

SGE

Caldeira solar-gás de condensação
HR com permutador de calor integrado

SGE 40/60

Manual de Instalação, Utilização e Manutenção

CE





Dados sujeitos a alterações.

Sede da A.O. Smith na Europa
De Run 5305
PO Box 70
5500 AB Veldhoven
Países Baixos

T : +31 (0)40 294 2500
info@aosmith.com
www.aosmith.pt



Prefácio

Direitos de autor

Copyright © 2016 A.O. Smith Water Products Company

Todos os direitos reservados.

Nenhuma parte da presente publicação poderá ser copiada, reproduzido e/ou publicada por meio de impressão, fotocópia ou por qualquer meio sem a aprovação prévia e por escrito da A.O. Smith Water Products Company.

A A.O. Smith Water Products Company reserva-se o direito de modificar as especificações contidas neste manual.

Marcas comerciais

Os nomes de marcas neste manual são marcas comerciais registadas dos respetivos proprietários.

Garantia

Consultar as disposições de garantia no anexo [Garantia](#) (ver secção 12.9).

Responsabilidade

A A.O. Smith não aceita qualquer responsabilidade por reivindicações de terceiros decorrentes de:

- utilização não autorizada
- outras utilizações além das indicadas neste manual
- outras utilizações que não estejam de acordo com as condições gerais registadas na Câmara de Comércio.

Para obter mais informações, consultar as condições gerais. Estas estão disponíveis mediante pedido e sem qualquer custo adicional.

Segundo os nossos melhores conhecimentos, este manual fornece descrições completas e precisas de todos os componentes relevantes. Se, no entanto, forem encontrados erros ou imprecisões neste manual, informar a A.O. Smith. Tal ajudar-nos-á a melhorar a nossa documentação.

Conformidade

Para produzir água quente sanitária em segurança, a conceção e a construção dos aquecedores de água SGE estão em conformidade com:

- As regulamentações europeias 2016/426 (GAR).
- A norma europeia relativa a termoacumuladores a-gás para a produção de água quente sanitária (EN89).
- A diretiva europeia relativa à conceção ecológica.
- A diretiva europeia relativa à rotulagem energética

Consultar o anexo Declaração de conformidade.

Regulamentos

O instalador, técnico de assistência ou de manutenção ou o utilizador tem de se certificar de que a instalação completa do aquecedor de água está em conformidade com:

- Os regulamentos locais aplicáveis às construções
- As diretivas locais aplicáveis às instalações a gás existentes, fornecidas pelo fornecedor de energia do cliente
- As diretivas locais aplicáveis a instalações (de gás natural) e diretrizes de práticas relacionadas
- Os requisitos de segurança locais para instalações de baixa tensão
- Diretivas locais relativas a água potável
- Diretivas locais relativas à ventilação em edifícios
- Diretivas locais relativas à alimentação de ar de combustão e à evacuação dos gases de combustão
- Diretivas locais relativas à drenagem de gases residuais
- Regulamentos locais relativos a instalações a gás
- Diretivas locais relativas à evacuação de águas residuais em edifícios
- Diretivas locais fornecidas pelas corporações de bombeiros, as empresas produtoras de energia e o município

A instalação tem de estar em conformidade com os requisitos de instalação do fabricante.



Nota

Para todos os regulamentos, requisitos e diretrizes, são aplicáveis os suplementos ou modificações posteriores e/ou adições vigentes no momento da instalação.

Dados de contacto

Para quaisquer comentários ou questões, contactar:

A.O. Smith Water Products Company

Morada: PO Box 70
5500 AB Veldhoven
Países Baixos

Telefone: +31 (0)40 294 25 00

E-mail: info@aosmith.com

Web site: www.aosmith.pt

Em caso de problemas com as ligações de fornecimento de gás, eletricidade ou água, contactar o respetivo fornecedor.

Acerca deste manual

Âmbito de aplicação

Este manual fornece informações sobre a utilização segura e correta do aquecedor de água e sobre a forma de realizar corretamente os trabalhos de instalação, manutenção e assistência técnica. O utilizador tem de cumprir as instruções deste manual.



Aviso

Ler este manual cuidadosamente antes de colocar o aquecedor de água em funcionamento. Existe o risco de lesões pessoais e danos no aquecedor de água se o manual não for lido e/ou as instruções não forem seguidas.

O objetivo deste manual é:

- Descrever os princípios de funcionamento e a disposição do aquecedor de água
- Explicar os dispositivos de segurança
- Destacar os potenciais riscos
- Descrever a utilização do aquecedor de água
- Descrever a instalação, a assistência técnica e a manutenção do aquecedor de água

Este manual tem duas partes:

- Uma parte destinada ao utilizador, que descreve a utilização correta do aquecedor de água.
- Uma parte relativa à instalação, manutenção e assistência técnica, que descreve os procedimentos de instalação e manutenção corretos.

Grupo-alvo

As informações contidas neste manual destinam-se a três grupos-alvo:

- Os utilizadores
- Os técnicos de instalação
- Os técnicos de manutenção e de assistência técnica

A parte destinada ao utilizador visa os utilizadores (finais). A parte relativa à instalação, manutenção e assistência técnica destina-se aos técnicos de instalação e aos técnicos de manutenção e de assistência técnica.

Convenções

Este manual utiliza as seguintes convenções de texto:

- Os números entre parênteses, por exemplo (1), remetem para elementos numa figura que são descritos pelo texto.
- Os textos que aparecem na interface do utilizador são mostrados semelhantes aos caracteres no visor, por exemplo, WEEK PROGRAM (programa semanal, SETTINGS (definições).
- Os botões são mostrados sempre entre parênteses, por exemplo: **[↑]**, **[ENTER]**, **[RESET]**.

- As referências cruzadas para secções, tabelas, figuras etc. estão sublinhadas e escritas como (ver secção "..."). Na versão digital, as referências cruzadas funcionam como hiperligações, que podem ser usadas para navegar no manual, clicando nas mesmas. Exemplo: Segurança (ver secção 2)

Este manual contém os seguintes estilos de texto/símbolos para situações que possam colocar em perigo os utilizadores/técnicos, causar danos no equipamento ou que precisem de atenção especial:



Nota

Uma nota fornece mais informações sobre um tópico.



Aviso

Obedecer às instruções "Cuidado" para evitar danos no aquecedor de água.



Aviso

Obedecer às instruções "Atenção" para evitar o perigo de ferimentos pessoais e danos graves no aquecedor de água.

Identificação do documento

Número de artigo	Idioma	Versão
0311740	PT	2.4

Índice

Prefácio.....	3
Direitos de autor.....	3
Marcas comerciais.....	3
Garantia.....	3
Responsabilidade.....	3
Conformidade.....	4
Regulamentos.....	4
Dados de contacto.....	4
Acerca deste manual.....	5
Âmbito de aplicação.....	5
Grupo-alvo.....	5
Convenções.....	5
Identificação do documento.....	6
Parte destinada ao utilizador.....	11
1 Introdução.....	13
2 Segurança.....	15
3 Interface.....	17
3.1 Interface do operador.....	17
3.2 Explicação dos ícones.....	17
3.3 Interruptor de comando.....	18
3.4 Botões.....	18
3.5 Ligação do PC.....	19
3.6 Estado do aquecedor de água.....	19
3.6.1 Modos de funcionamento.....	19
3.6.2 Condições de erro.....	20
3.6.3 Condições de assistência técnica.....	21
3.6.4 Aviso de ânodo.....	21
3.6.5 Aviso do sensor de Q/T.....	21
3.6.6 Aviso de temperatura do coletor.....	22

4	Utilização.....	23
4.1	Ligar o aquecedor de água.....	23
4.1.1	Ciclo de aquecimento do aparelho.....	23
4.2	Desligar o aquecedor de água.....	25
4.2.1	Desligar por um curto período de tempo.....	25
4.2.2	Isolar da rede elétrica.....	25
4.2.3	Desligar por um longo período de tempo.....	26
4.3	Menu principal.....	26
4.3.1	Convenções de notação para instruções relacionadas com o menu.....	27
4.3.2	Comutar para o modo ON.....	27
4.3.3	Regular a temperatura da água.....	27
4.3.4	Programa semanal.....	28
4.3.5	Iniciar e parar o programa semanal.....	29
4.3.6	Alterar o programa semanal standard do aparelho.....	29
4.3.7	Adicionar horas a um programa semanal.....	31
4.3.8	Apagar horas de um programa semanal.....	32
4.3.9	Período adicional.....	34
4.3.10	Definições.....	35
	Parte relativa à instalação, manutenção e assistência técnica.....	39
5	Introdução.....	41
5.1	Sobre o aquecedor de água.....	41
5.2	Ciclo de aquecimento do aparelho.....	41
5.3	Princípio de funcionamento.....	41
5.4	Ciclo de funcionamento.....	44
6	Segurança.....	45
6.1	Instruções de segurança.....	45
6.2	Instruções sobre o aquecedor de água.....	46
6.3	Dispositivos de segurança.....	47
6.3.1	Proteção para o aquecedor de água.....	47
6.3.2	Segurança da instalação.....	48
6.3.3	Proteção para o sistema de aquecimento solar.....	48
6.3.4	Segurança do sistema de aquecimento solar.....	48
6.4	Aspetos ambientais.....	49
6.4.1	Reciclagem.....	49
6.4.2	Eliminação.....	49

7	Instalação.....	51
7.1	Embalagem.....	51
7.2	Condições.....	51
7.2.1	Condições ambientais.....	51
7.2.2	Carga máxima do chão.....	52
7.2.3	Composição da água.....	52
7.2.4	Espaços livres.....	52
7.3	Diagrama de instalação.....	54
7.4	Ligações de água.....	55
7.4.1	Ligação de água fria.....	55
7.4.2	Ligação de água quente.....	55
7.4.3	Ligação de circulação.....	55
7.4.4	Dreno de condensação.....	56
7.5	Ligação de gás.....	56
7.6	Sistema de aquecimento solar.....	56
7.7	Sistema de entrada de ar e saída de gás de combustão.....	57
7.7.1	Sistemas concêntricos 13/C33.....	59
7.7.2	Sistemas paralelos C13/C33.....	60
7.7.3	Sistemas C43/C53/C63.....	62
7.8	Ligações elétricas.....	63
7.8.1	Preparação.....	64
7.8.2	Alimentação da rede.....	64
7.8.3	Ligações elétricas opcionais.....	64
7.8.4	Ligação elétrica do sistema de aquecimento solar.....	66
7.9	Colocação em serviço.....	68
7.9.1	Enchimento.....	68
7.9.2	Procedimento para verificação da pressão de alimentação.....	69
7.9.3	Procedimento para verificar a pressão da válvula de controlo de gás.....	71
7.9.4	Ajuste de CO ₂	72
7.9.5	Medição da pressão de ligação.....	74
7.9.6	Ligar o aquecedor de água.....	75
7.10	Colocação fora de serviço.....	75
7.10.1	Desligar o aquecedor de água.....	75
7.10.2	Drenagem.....	75
8	Conversão do tipo de gás.....	77
9	Definições.....	79
9.1	Interface do operador.....	79

9.2	Programa de assistência técnica.....	79
9.2.1	Histerese.....	79
9.2.2	Exibir o histórico de erros.....	80
9.2.3	Exibir o histórico do aquecedor de água.....	80
9.2.4	Exibir o aquecedor de água selecionado.....	81
9.2.5	Ligar ou desligar a bomba.....	81
9.2.6	Configurar o intervalo de assistência técnica.....	81
9.2.7	Modo de assistência técnica.....	82
9.2.8	Configurar a prevenção anti-legionela.....	83
9.2.9	Configuração do sistema de aquecimento solar.....	84
9.2.10	Configurar a configuração de aquecimento central.....	86
10	Manutenção.....	87
10.1	Preparação.....	87
10.2	Manutenção do lado da água.....	88
10.2.1	Remover o calcário do reservatório.....	88
10.2.2	Limpar o dreno de condensação.....	89
10.3	Manutenção do lado do gás.....	89
10.3.1	Limpar o queimador.....	89
10.3.2	Limpar o permutador de calor.....	89
10.4	Manutenção do coletor solar.....	90
10.5	Finalização.....	90
11	Resolução de problemas.....	91
11.1	Erros e avisos.....	91
11.1.1	Erros gerais.....	92
11.1.2	Erros mostrados.....	93
11.1.3	Avisos.....	99
12	Apêndices.....	101
12.1	Dados técnicos.....	101
12.2	Dimensões.....	103
12.3	Gas details.....	105
12.4	Cartão de programa semanal.....	106
12.5	Diagrama de ligações elétricas.....	108
12.6	Diagrama de cablagem elétrica do sistema de aquecimento solar.....	110
12.7	Estrutura do menu.....	111
12.8	Konformitätserklärung.....	112
12.9	Garantia.....	113
	Índice remissivo.....	115

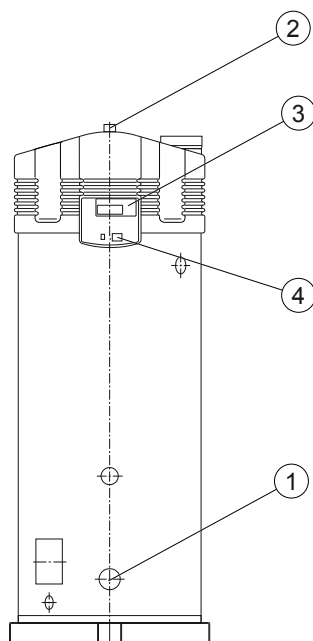
Parte destinada ao utilizador

1 Introdução

O aquecedor de água SGE armazena e aquece água sanitária.

A água fria entra pela parte inferior do reservatório através da entrada de água (1). A água aquecida sai do reservatório pela parte superior através da saída de água quente (2). Para operar o aquecedor de água, são usados a painel de controlo (3) e o interruptor de comando (4).

Fig. aquecedor de água SGE



1. Entrada de água
2. Saída de água
3. Interface do operador
4. Interruptor de comando

2

Segurança

A A.O. Smith não pode ser responsabilizada por danos ou lesões decorrentes de:

- Não seguir as instruções fornecidas neste manual
- Falta de cuidado durante a utilização ou a manutenção do aquecedor de água.

Cada utilizador tem de estudar a parte destinada ao utilizador deste manual e tem de seguir rigorosamente as instruções dessa parte do manual. Não alterar a sequência das ações a realizar. Este manual tem de estar permanentemente disponível para o utilizador e o técnico de assistência.



Aviso

Se se sentir o cheiro a gás:

- Fechar a válvula de fornecimento de gás canalizado!
 - Evitar gerar faíscas! Não utilizar qualquer equipamento elétrico nem interruptores, ou seja, telefones, velas de ignição ou campainhas!
 - Não produzir chamas descobertas! Não fumar!
 - Abrir as portas e as janelas!
 - Avisar os ocupantes e abandonar o edifício!
 - Depois de sair do edifício, alertar a empresa de distribuição de gás ou o técnico de instalação.
-



Aviso

Não armazenar nem utilizar substâncias químicas no compartimento onde está instalado o aquecedor de água devido ao risco de explosão e corrosão do aquecedor de água. Alguns agentes propulsores, de branqueamento e de desengorduramento, etc. dispersam os vapores explosivos e/ou causam corrosão acelerada. Se o aquecedor de água for usado num compartimento onde tais substâncias são armazenadas ou utilizadas, a garantia será anulada.

Aviso

A instalação, a manutenção e a assistência técnica só podem ser realizadas por um técnico qualificado.

Aviso

O aquecedor de água não se destina a ser utilizado por pessoas com capacidades físicas, sensoriais ou mentais diminuídas ou que não tenham a experiência ou os conhecimentos necessários. No entanto, estes indivíduos podem usar o aquecedor de água, se a pessoa responsável pela sua segurança os vigiar ou lhes explicar como o aquecedor de água deve ser usado.

Aviso

Este aquecedor de água não se destina a ser utilizado por crianças. As crianças devem ser mantidas sob vigilância e deve assegurar-se de que não brincam com o aquecedor de água.



Nota

Uma manutenção regular prolonga a vida útil do aquecedor de água. Para determinar o intervalo de manutenção correto, o técnico de manutenção e de assistência técnica tem verificar o lado da água e o lado do gás do aquecedor de água três meses após a instalação. Com base nesta verificação, pode ser determinado o melhor intervalo de manutenção.

3 Interface

3.1 Interface do operador

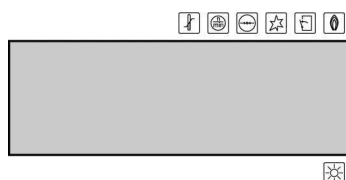
A interface do operador é completamente impulsionada pelo menu e compreende:

- um ecrã de 4 linhas com caracteres por linha;
- 6 botões para controlar o aquecedor de água (sob o ecrã);
- 6 símbolos gráficos (sobre o ecrã);
- um conector para um PC de assistência técnica;
- um **interruptor de controlo**.

Os botões estão divididos em três grupos:

- Botões de navegação:
 - Botões para UP (ascendente) [**↑**] e DOWN (descendente) [**↓**];
 - Validar: [**ENTER**].
 - Botão de reposição: [**RESET**].
 - Menu principal (ver secção 4.3): [**☰**];
 - Programa de assistência técnica: [**🔧**].
- Este capítulo é especificamente destinado ao técnico de manutenção e assistência técnica, e ao técnico de instalação.



Neste manual, a visualização da interface do operador é conseguida conforme ilustrada na figura, com e sem ícones.



3.2 Explicação dos ícones

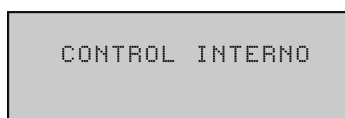
A tabela explica os significados dos ícones.

	Nome	Explicação
	Pedido de aquecimento	Pedido de aquecimento detetado
	Purga	Pré e pós-purga utilizando um ventilador
	Pressóstato	O pressóstato está fechado
	Incandescência	(Pré-)incandescência
	Válvula de controlo de gás	Válvula de controlo de gás aberta/ignição

	Nome	Explicação
	Deteção de chama	Aquecedor de água operacional
	Sistema de aquecimento solar	A energia solar está a aquecer a água

3.3 Interruptor de comando

O **interruptor de controlo** do controlador assume a posição **ON** (ligar) e **OFF** (desligar) quanto ao aquecedor de água. Atenção que na posição **OFF** (desligado), o aquecedor de água permanece acionado em termos eléctricos para que a bomba contínua possa continuar a funcionar.



Após a ligação, aparece o texto INTERNAL CHECK (verificação interna) no ecrã durante cerca de 10 segundos. Surge então o menu principal (ver secção 4.3). Se não for feita qualquer selecção no menu principal, o aquecedor de água passa automaticamente ao modo **OFF** (ver secção 3.6.1) (desligado).



Nota

Para isolar eletricamente o aquecedor de água, deverá usar o isolador entre o aquecedor de água e a fonte de alimentação de rede.

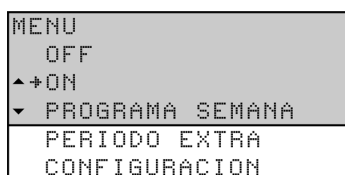
3.4 Botões

O uso destes botões é explicado com a ajuda da figura que ilustra o menu principal (ver secção 4.3).

Os botões são:

- Botões para UP (ascendente) [**↑**] e DOWN (descendente) [**↓**];
- Validar: [**ENTER**];
- Botão de reposição: [**RESET**].

As setas **▲** e **▼** indicam que pode deslocar-se para cima e/ou para baixo. Usar [**↑**] e [**↓**] para se deslocar.



O cursor → aponta para a opção a ativar. No ecrã conforme ilustrado na figura, pode deslocar-se pelo menu principal.

O menu principal é composto por: **OFF (desligado)**, **ON (ligado)**, **WEEK PROGRAM (programa semanal)**, **EXTRA PERIOD (período adicional)** e **SETTINGS (definições)**. Terá de se deslocar para baixo para ver as opções **EXTRA PERIOD (período adicional)** e **SETTINGS (definições)**.

A opção seleccionada é confirmada usando [**ENTER**].

Ao premir em **[RESET]** (repor) fá-lo regressar uma página atrás no menu e ignora todas as opções selecionadas no menu atual.



Nota

[RESET] (repor) também é usado para reiniciar o aquecedor de água após a ocorrência de um erro.

3.5

Ligação do PC

A ligação do PC visa exclusivamente possibilitar os técnicos da A.O. Smith para que consigam ler o estado e histórico do aquecedor de água. Estes detalhes podem ser importantes para a resolução de problemas e/ou de reclamações.

3.6

Estado do aquecedor de água

Durante a operação, o visor mostra o estado do aquecedor de água.

3.6.1

Modos de funcionamento

Durante o seu funcionamento, o aquecedor de água tem quatro modos operacionais básicos, nomeadamente:

- OFF (desligado) (ver secção 3.6.1.1)
- ON (ligado) (ver secção 3.6.1.2)
- EXTRA (adicional) (ver secção 3.6.1.3)
- PROG (programa) (ver secção 3.6.1.4)

3.6.1.1

OFF (desligado)

Neste modo, a proteção anti-gelo é ativada. A figura exhibe o ecrã com a seguinte informação:

- linha um: o texto OFF;
- linha dois: a hora, o dia e T_1 (ver secção 4.1.1).
- linhas três e quatro: o texto FROST PROTECTION ACTIVATED (proteção anti-gelo ativada)

```
OFF
13:45 Jueves      6°C
PROTECCION DE HIELO
ACTIVADA
```

3.6.1.2

ON (ligado)

Neste modo, o aquecedor de água responde continuamente ao pedido de água quente. A figura exhibe o ecrã com a seguinte informação:

- linha um: o texto ON;
- linha dois: a hora, o dia e T_1 (ver secção 4.1.1).
- linha três: a temperatura de água programada T_{set} ;
- linha quatro: está vazia quando o aquecedor de água se encontra em modo de ralenti ou dependendo do ciclo operacional (ver secção 4.1.1), exhibe um texto como HEAT DEMAND (pedido de aquecimento)

```
ON
13:45 Jueves      67°C
                Tset 75°C
```

3.6.1.3

EXTRA (adicional)

Neste modo, é programado e ativado um período adicional. Neste modo, o modo OFF ou PROG é temporariamente substituído para preencher um período de pedido individual. Logo que esse período passe, o aquecedor de água regressa automaticamente ao modo operacional anterior. A figura exibe o ecrã com a seguinte informação:

- linha um: o texto EXTRA;
- linha dois: a hora, o dia e T_1 (ver secção 4.1.1);
- linha três: a hora de inicialização e a definição de temperatura da água relacionada;
- linha quatro: o texto PERIOD ACTIVATED (período ativado).

```
EXTRA
12:30 Jueves    76°C
JU 12:45  Tset 75°C
PERIODO ACTIVO
```

3.6.1.4

PROG (programa)

Neste modo, encontra-se ativo um programa semanal predefinido e o aquecedor de água responde continuamente ao pedido dentro de períodos de tempo definidos no programa semanal. Existem duas diferentes situações possíveis neste modo:

```
PROG
10:00 Lunes    76°C
LU 11:15  Tset 75°C
```

1. *A hora atual recai dentro de um período de tempo definido do programa semanal.*
A figura exibe o ecrã com a informação seguinte:
 - linha um: o texto PROG;
 - linha dois: a hora, o dia e T_1 (ver secção 4.1.1);
 - linha três: a hora de fecho seguinte agendada e a temperatura da água T_{set} do período ativo;
 - linha quatro: está vazia ou dependendo do ciclo operacional (ver secção 4.1.1), exibe um texto como HEAT DEMAND (pedido de aquecimento).

```
PROG
12:00 Jueves    76°C
JU 11:15
PROGRAMA ACTIVADO
```

2. *A hora atual recai fora de um período de tempo definido do programa semanal.*
A figura exibe o ecrã com a informação seguinte:
 - linha um: o texto PROG;
 - linha dois: a hora, o dia e T_1 (ver secção 4.1.1);
 - linha três: a hora de inicialização seguinte agendada;
 - linha quatro: exibe o texto PERIOD ACTIVATED (período ativado).

Em todos os modos, a temperatura pode cair, a qualquer momento, abaixo da temperatura desejada. O aquecedor de água entra depois num ciclo operacional. Este ciclo operacional (ver secção 4.1.1) é idêntico para todos os modos operacionais básicos.



Nota

A definição e, se necessário, a programação dos modos operacionais básicos são descritos no capítulo do menu principal (ver secção 4.3).

3.6.2

Condições de erro

A figura exibe um exemplo de uma condição de erro. Se o aquecedor de água entrar nesta condição, o ecrã exibe a informação seguinte:

- linha um: código de erro composto por uma letra e dois dígitos, seguido da descrição do erro;

- linhas duas a quatro: alternativamente, uma pequena explicação do erro e uma breve ação para resolver o erro.

```
S04: ERROR SENSOR  
  
COMPROBAR  
SENSOR O FALSO
```

**Nota**

Quando o ecrã mostra um código de erro, tentar reiniciar o aquecedor de água com **[RESET]** (repor). Entrar em contacto com o técnico de manutenção e assistência técnica ou fornecedor se o aquecedor de água não reiniciar ou se o visor mostrar o código de erro novamente.

3.6.3

Condições de assistência técnica

A figura exibe a mensagem SERVICE REQUIRED (assistência técnica necessária). Se esta mensagem aparecer, o aquecedor de água necessita de uma assistência técnica e inspeção de manutenção. Neste caso, deverá contactar o técnico de manutenção e assistência técnica.

```
!!! ADVERTENCIA !!  
  
HORAS FUNC. MAXIMAS:  
SERVICIO NECESARIO
```

**Nota**

Uma manutenção regular prolonga a vida útil do aquecedor de água.

Nota

A mensagem SERVICE REQUIRED (assistência técnica necessária) baseia-se no número de horas de queima expiradas e no intervalo de assistência técnica predefinido. Se o intervalo de assistência técnica for selecionado incorretamente, contactar o técnico de manutenção e assistência técnica para obter instruções sobre como retificar esta situação. A informação sobre a frequência de manutenção é fornecida noutra parte do manual (ver secção 10).

3.6.4

Aviso de ânodo

Esta mensagem aparece quando a proteção dos ânodos deixa de estar ativa. Se a mensagem aparecer, deverá contactar o seu técnico de manutenção e assistência técnica.

```
!!! ADVERTENCIA !!  
  
ALIM. ANODO  
NO FUNCIONA
```

**Nota**

O aquecedor de água continua a funcionar quando esta mensagem aparece. Se o aviso do ânodo for ignorado, proteção do reservatório não pode ser garantida. A garantia será anulada.

3.6.5

Aviso do sensor de Q/T

Esta mensagem aparece se o sensor de Q/T não for ligado (devidamente), mas se for selecionado no programa de assistência técnica (ver secção 9.2.9.5). Se a mensagem aparecer, deverá contactar o seu técnico de manutenção e assistência técnica.

```
!!! ADVERTENCIA !!
```

```
SENSOR Q/T NO  
IDENTIFICADO
```

3.6.6

Aviso de temperatura do coletor

Esta mensagem aparece sempre que a temperatura do coletor é demasiado elevada. Esta mensagem desaparece automaticamente. Se a mensagem não desaparecer, deverá contactar o seu técnico de manutenção e assistência técnica.

```
!!! ADVERTENCIA !!
```

```
TEMPERATURA  
DEL COLECTOR  
DEMÁS. ALTA
```

4

Utilização

4.1

Ligar o aquecedor de água

Iniciar o aquecedor de água como se segue:

1. Encher o aquecedor de água (ver secção 7.9.1).
2. Abrir a válvula de gás manual.
3. Ligar a corrente do aquecedor de água usando o isolador entre o aquecedor de água e a fonte de alimentação.
4. **LIGAR** o controlador ao configurar o **interruptor de controlo** na posição **I**. O ecrã exibirá INTERNAL CHECK (verificação interna) durante cerca de 10 segundos e depois irá para o menu principal.

```
CONTROL INTERNO
```

```
MENU
+OFF
▲ ON
▼ PROGRAMA SEMANA
```

5. Premir uma vez a seta azul [↓] para posicionar o cursor ao lado de ON (ligado) e depois premir [ENTER]. Aparece o ecrã exibido na figura.

```
+PUESTA EN MARCHA
▲ RESUMEN PROGRAMA
▼ Tset=65°C
```

6. Confirmar a seleção START OPERATION (iniciar operação) com [ENTER]. O aparelho encontra-se agora em **modo ON** (ligado). Se existir um pedido de aquecimento, o aparelho passa pelo ciclo de aquecimento (ver secção 4.1.1). Se o ciclo de aquecimento não for executado, não existe pedido de aquecimento; se for esse o caso, é provável que seja necessário definir T_{set} (ver secção 4.3.3).

4.1.1

Ciclo de aquecimento do aparelho

O ciclo completo é explicado no exemplo seguinte que assume que o aquecedor de água se encontra no modo de funcionamento ON (ligado).




Nota

Aplica-se o mesmo ciclo de funcionamento a outros modos de funcionamento.

Quando o aquecedor de água se inicia será executado através dos passos seguintes:

1. A temperatura da água cai abaixo da temperatura definida de (por exemplo) 65°C. O controlador deteta um pedido de aquecimento e inicia o ciclo de funcionamento.

- É ativado o ícone .
- Aparece a mensagem HEAT DEMAND (pedido de aquecimento).



```
ON          _
13:45 Jueves 63°C
           Tset 65°C
DEMANDA TERMICA
```

2. Logo que o pedido é registado, o ventilador começa a ventilar quaisquer gases que possam estar presentes. Esta fase é denominada pré-purga e dura cerca de 15 segundos.

- É ativado o ícone .
- Aparece a mensagem PRE PURGE (pré-purga).



```
ON          _ _
13:45 Jueves 63°C
           Tset 65°C
PRE-PURGA
```




3. Durante a pré-purga, o pressóstato fecha-se.

- É ativado o ícone .
- Aparece a mensagem PRESSURE SWITCH (pressóstato).



```
ON          _ _ _
13:45 Jueves 63°C
           Tset 65°C
PRESOSTATO
```


4. Esta é depois seguida da (pré-)incandescência do dispositivo de ignição de superfície quente.

- A luminosidade dos ícones  e  é diminuída.
- É ativado o ícone .



```
ON          _ _ _
13:45 Jueves 63°C
           Tset 65°C
BUJIA PRECALENT.
```



5. Após um número de segundos de pré-incandescência, a válvula de controlo de gás abre-se e dá-se a ignição.

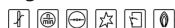
- É ativado o ícone .
- Aparece a mensagem IGNITION (ignição).




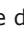


```
ON          _ _ _
13:45 Jueves 63°C
           Tset 65°C
ENCENDIDO
```

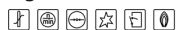
6. Após a ignição, a chama é detetada e o aparelho ficará em funcionamento. Isto significa que o aquecimento real começou:

- A luminosidade do ícone  é reduzida.
- É ativado o ícone .
- Aparece a mensagem RUNNING (em execução).





```
ON          _ _ _
13:45 Jueves 63°C
           Tset 65°C
EN MARCHA
```


7. Quando a temperatura da água aumenta, o pedido de aquecimento cessa e inicia-se a pós-purga. Isto leva cerca de 25 segundos.
 - A luminosidade dos ícones ,  e  é diminuída.
 - É ativado o ícone .
 - Aparece a mensagem POST PURGE (pós-purga).



```

ON          LL
13:45 Jueves 65°C
           Tset 65°C
POST-PURGA
  
```

8. Após a pós-purga, o ventilador para e o pressóstato abre-se:
 - A luminosidade dos ícones  e  é diminuída.
 - A mensagem POST PURGE (pós-purga) desaparece.



```

ON
13:45 Jueves 65°C
  
```




Com qualquer pedido de aquecimento subsequente, o ciclo de aquecimento é reiniciado a partir do passo 1.

4.2 Desligar o aquecedor de água

4.2.1 Desligar por um curto período de tempo

Para colocar o aquecedor de água fora de serviço durante um curto período de tempo, deverá ativar a proteção anti-gelo. A proteção anti-gelo prevenirá que a água congele no aquecedor de água.

Ativar a proteção anti-gelo como se segue:

1. Premir  para selecionar o menu principal.
2. Usando  e , colocar o cursor ao lado de OFF (desligado).
Confirmar com **[ENTER]**.

```

OFF
13:45 Jueves 6°C
PROTECCION DE HIELO
ACTIVADA
  
```

A proteção anti-gelo é acionada quando a temperatura da água cai abaixo dos 5°C. O texto FROST PROTECTION (proteção anti-gelo) aparecerá então na linha um do ecrã. O aquecedor de água aquecerá a água até aos 20°C (T_{set}) antes de regressar ao modo OFF (desligar).



Aviso

A proteção anódica permanece ativa quando o **modo OFF** é selecionado.



Nota

Estes valores de 5°C e 20°C não podem ser ajustados.

Nota

Se o aquecedor de água não for usado por mais de dois meses e a água não for drenada, podem formar-se bolhas de ar no aquecedor de água. Tal pode levar à presença de ar nos tubos de água.

4.2.2 Isolar da rede elétrica

O aquecedor de água apenas pode ser isolado da fonte de alimentação da rede na forma correta. O procedimento correto é o seguinte:

1. Ativar o MENU com .


2. Posicionar o cursor em frente de OFF (Desligado).
3. Confirmar OFF (Desligado) com **[ENTER]**.

```
MENU
+OFF
▲ ON
▼ PROGRAMA SEMANA
```



Aviso

Não aguardar pela paragem do ventilador pode provocar danos ao aquecedor de água.

4. Aguardar até o ventilador estar totalmente parado. A luminosidade do ícone  é reduzida.
5. **DESLIGAR** o aquecedor de água (posição **0**) usando o **interruptor de controlo** na interface do operador.
6. Isolar o aquecedor de água da fonte de alimentação ao ajustar o isolador entre o aquecedor de água e a fonte de alimentação de rede na posição **0**.



Nota

Ao configurar o interruptor principal entre o aquecedor de água e a rede elétrica para **0** desligará a fonte de alimentação do potencióstato; deixa de haver qualquer proteção anódica.

4.2.3

Desligar por um longo período de tempo

Quando é necessário desligar o aquecedor de água por mais de 2 meses, contactar o técnico de manutenção e assistência técnica para colocar o aquecedor de água fora de serviço.

4.3

Menu principal

O MENU é alcançado ao premir  na interface do operador.

```
MENU
OFF
▲+ON
▼ PROGRAMA SEMANA
PERIODO EXTRA
CONFIGURACION
```

O menu principal é composto por:

- OFF (desligado)
Selecionar esta opção se desejar desligar o aquecedor de água durante um curto período de tempo (ver secção 4.2), mas se não desejar drená-lo. Neste modo, a proteção anti-gelo está ativa. Isto evita que a água congele no aquecedor de água.
- ON (ligado)
Neste modo, o aquecedor de água responde continuamente ao pedido de água quente (ver secção 4.3.2).
- WEEK PROGRAM (programa semanal)
Selecionar esta opção para permitir que o aquecedor de água responda ao pedido, mas apenas durante os períodos pré-programados (ver secção 4.3.4). Fora desses períodos, apenas a proteção anti-gelo está ativa.
- EXTRA PERIOD (período adicional)
Selecionar esta opção para substituir **omodo OFF**(desligado) ou o **modo PROG** (programa) (ou seja, programa semanal) para que seja cumprido um período temporário individual (ver secção 4.3.9) do pedido de aquecimento.

- SETTINGS (definições)
Selecione esta opção para definir o idioma e a hora (ver secção 4.3.10). Pode ainda usar esta opção para exibir o intervalo de regulação (temperatura) e as velocidades de ignição, e funcionamento do ventilador.



Nota

Se não conseguir efetuar qualquer seleção com o menu principal aberto, então após 30 segundos, o aquecedor de água regressará automaticamente ao modo no qual se encontrava previamente.

4.3.1

Convenções de notação para instruções relacionadas com o menu

O MENU do controlador é dividido em submenus. Por exemplo, SETTINGS (definições) é uma das funções obtidas a partir do menu principal. O menu SETTINGS (definições) está dividido em submenus. Por exemplo, LANGUAGE (idioma) é um submenu de SETTINGS (definições).

Ou seja, para selecionar o menu LANGUAGE (idioma), este manual emprega a seguinte convenção:

- : SETTINGS (definições) | LANGUAGE (idioma)
Confirmar com **[ENTER]**.

Isto significa:

1. : Ativar o menu principal com .
2. SETTINGS (definições): Usar **[↑]** e/ou **[↓]** para ir a SETTINGS (definições) e confirmar com **[ENTER]**.
3. LANGUAGE (idioma): Usar **[↑]** e/ou **[↓]** para ir a LANGUAGE (idioma)
4. Confirmar com **[ENTER]**. Depois de premir **[ENTER]**, terá o submenu LANGUAGE (idioma) ativo.

4.3.2

Comutar para o modo ON

Pode comutar o aquecedor de água para o **modo ON** (ligado) a partir de qualquer modo operacional, como se segue:

1. : ON (ligado) | START OPERATION (iniciar operação)
Confirmar com **[ENTER]**.



Nota

Consultar também o capítulo sobre inicializar o aquecedor de água (ver secção 4.1).

4.3.3

Regular a temperatura da água

4.3.3.1

Regular a temperatura da água através do menu SET POINT (ponto de referência)

A temperatura da água pode ser regulada em qualquer valor entre 40°C e 80°C.

Regular a temperatura da água através de:

1. : ON (ligado) | CHANGE SETPOINT (alterar ponto de referência)
Confirmar com **[ENTER]**.

```
+PUESTA EN MARCHA
^ RESUMEN PROGRAMA
v          Tset=65°C
```

2. Usar:
- **[↑]** para aumentar o valor;
 - **[↓]** para diminuir o valor;
 - Confirmar com **[ENTER]**. Depois de confirmar, o aparelho entra no **modo ON** (ligado).

```
PUNTO AJUSTE
          +65°C
```



Nota

Se a temperatura predefinida for superior à temperatura de água atual, então o aparelho pode não iniciar o ciclo de aquecimento de imediato. Para evitar ligar e desligar excessivamente, existe uma margem de aquecimento. A definição standard para esta margem é de 5°C. O aparelho começa a aquecer se a temperatura da água for de 5°C abaixo do SETPOINT (ponto de referência).

Referimo-nos a esta margem como a histerese. O técnico de manutenção e assistência técnica pode definir o valor de histerese.

4.3.3.2

Regular a temperatura da água durante o modo ON (ligado)

A temperatura da água também pode ser diretamente regulada quando o aquecedor de água se encontra no **modo ON** (ligado).

Basta usar:

- **[↑]** para aumentar o valor;
- **[↓]** para diminuir o valor;
- Confirmar com **[ENTER]**.

```
ON
13:45 Jueves 67°C
          Tset+65°C
```

4.3.4

Programa semanal

Ao usar o programa semanal, pode regular a temperatura da água durante os dias e as vezes que quiser.

Se o aparelho estiver a funcionar sob um programa semanal, então isso é indicado no ecrã com o texto PROG (programa) na primeira linha (ver a figura). A segunda linha exibe a hora do dia, o dia da semana e a temperatura. A terceira linha exibe a hora de comutação seguinte do programa semanal e a temperatura programada. A quarta linha exibe o texto PROGRAM ACTIVATED (programa ativado).

```
PROG
07:55 Lunes 64°C
LU 08:00 Tset 75°C
PROGRAMA ACTIVADO
```

O programa semanal predefinido do aparelho liga o aparelho diariamente às 00h00 e desliga-o às 23h59. A temperatura de água predefinida é 65 °C.

Se desejar, pode alterar todas as definições do programa semanal standard do aparelho.

Se a temperatura da água cair demasiado durante a execução do programa semanal, o aparelho executará o ciclo de aquecimento (ver secção 4.1.1) e regressará ao programa semanal.


Eis os tópicos que serão abordados de seguida:

- Iniciar e parar o programa semanal (ver secção 4.3.5)
- Alterar o programa semanal standard do aparelho (ver secção 4.3.6)
- Adicionar horas a um programa semanal (ver secção 4.3.7)
- Apagar horas de um programa semanal (ver secção 4.3.8)

4.3.5

Iniciar e parar o programa semanal

O programa semanal pode ser iniciado a partir de qualquer modo operativo, como se segue:

1. : WEEK PROGRAM (programa semanal) | START OPERATION (iniciar operação)
Confirmar com **[ENTER]**.

Um programa semanal pode ser simplesmente desativado ao ativar um modo de funcionamento diferentes, por exemplo o **modo ON** (ligado).

4.3.6

Alterar o programa semanal standard do aparelho



Nota

Primeiro, deverá preencher o programa semanal desejado no cartão de programa semanal fornecido.

Um programa semanal é composto por um número de períodos programáveis nos quais terá o interruptor de aparelho que poderá ser ligado ou desligado. Um período consiste de:


- hora de ligação: dia da semana, horas e minutos
- hora de desconexão: horas e minutos
- regulação da temperatura da água
- regulação ligar/desligar para uma bomba controlada por um programa.



Nota

A hora de desconexão deve ser sempre seguida de uma hora de desconexão no mesmo dia da semana. Pode ser programado um máximo de três períodos por dia. Pode programar um máximo de 21 períodos.

Abrir o menu para o programa semanal como se segue:

- : WEEK PROGRAM (programa semanal) | PROGRAM OVERVIEW (vista geral do programa).
Confirmar com **[ENTER]**.

```
PROGRAMA SEMANA
 PUESTA EN MARCHA
 ^+RESUMEN PROGRAMÁ
 ▼
```

O ecrã exibe o menu para o programa semanal, ver a figura abaixo. Com a predefinição, o programa liga-se e desliga-se todos os dias às 00h00 e 23h59, respetivamente, a temperatura da água é 65°C e a bomba é ligada em (P).

	DIA	HORA	Tset
ON	+DO	00:00	65°C P
OFF	DO	23:59	
ON	LU	00:00	65°C P
OFF	LU	23:59	
ON	MA	00:00	65°C P
OFF	MA	23:59	
ON	MI	00:00	65°C P
OFF	MI	23:59	
ON	JU	00:00	65°C P
OFF	JU	23:59	
ON	VI	00:00	65°C P
OFF	VI	23:59	
ON	SA	00:00	65°C P
OFF	SA	23:59	
		INSERTAR	
		ELIMINAR	
		PUESTA EN MARCHA	

Exemplo

Como exemplo, vamos colocar a hora de ligação para domingo, às 08h15, e a respetiva hora de desconexão para as 12h45. A temperatura da água será regulada nos 75°C e a bomba funcionará continuamente.

As definições seguintes são introduzidas, uma a uma, usando os menus: hora de ligação, hora de desconexão, temperatura de água desejada e o modo da bomba controlada por um programa.

4.3.6.1

Programa semanal: definição da hora de ligação

1. Levar o cursor para SU
Confirmar com **[ENTER]**.

```
ON  +DO 00:00
OFF DO 23:59
Tset 65°C
BOMBA ON      GUARDAR
```

O dia indicado por → fica intermitente.

2. Usar **[↑]** e **[↓]** para definir o dia desejado. No exemplo, este é SU (domingo).
Confirmar com **[ENTER]**.

```
ON  DO+00:00
OFF DO 00:59
Tset 65°C
BOMBA ON      GUARDAR
```

O cursor passa para os dígitos da hora, ficando intermitente.

3. Usar **[↑]** e **[↓]** para definir as horas. No exemplo, esta é 08.
Confirmar com **[ENTER]**.

O cursor passa para os dígitos dos minutos, ficando intermitente.

```
ON  DO 08+00
OFF DO 08:00
Tset 65°C
BOMBA ON      GUARDAR
```



Nota

Devido ao facto de a hora de desconexão nunca poder ser anterior à hora de ligação, a definição da hora de desconexão é automaticamente ajustada com a hora de ligação.

4. Usar **[↑]** e **[↓]** para definir os minutos. No exemplo, estes são 15.
Confirmar com **[ENTER]**.
O cursor passa para os dígitos de hora de desconexão, ficando intermitente.

```
ON  DO 08:15
OFF DO+08:15
Tset 65°C
BOMBA ON      GUARDAR
```

4.3.6.2

Programa semanal: definição da hora de desconexão

1. Usar **[↑]** e **[↓]** para definir as horas. No exemplo, esta é 12.
Confirmar com **[ENTER]**.
O cursor passa para os dígitos dos minutos, ficando intermitente.

```
ON  DO 08:15
OFF DO 12+15
Tset 65°C
BOMBA ON      GUARDAR
```

2. Usar **[↑]** e **[↓]** para definir os minutos. No exemplo, estes são 45.
Confirmar com **[ENTER]**.

O cursor passa para a temperatura de água desejada

```
ON  DO 08:15
OFF DO 12:45
Tset+65°C
BOMBA ON      GUARDAR
```

4.3.6.3

Programa semanal: regulação da temperatura da água

1. Usar [↑] e [↓] para regular a temperatura da água. No exemplo, esta é 75°C. Confirmar com [ENTER].
O cursor passa para PUMP ON (bomba ligada)

```
ON DO 08:15
OFF DO 12:45
Tset 75°C
BOMBA+ON GUARDAR
```

4.3.6.4

Programa semanal: regulação da bomba controlada por programa

1. Se for necessário, pode ser controlada uma bomba durante o respetivo período. Usar [↑] e [↓] para regular PUMP ON (bomba ligada). A bomba assegura uma circulação regular de água quente nos tubos de água quente. Pode ignorar este passo caso não exista qualquer bomba no seu circuito de água quente. Confirmar com [ENTER].
O cursor passa para SAVE (guardar).

```
ON DO 08:15
OFF DO 12:45
Tset 75°C
BOMBA ON +GUARDAR
```

2. Confirmar com [ENTER].
Aparecerá o ecrã ilustrado na figura.

```
 DIA HORA Tset
ON +DO 08:15 75°C P
OFF DO 12:45
ON LU 00:00 65°C P
OFF LU 23:59
ON MA 00:00 65°C P
OFF MA 23:59
*****
```

3. Se desejar, pode usar [↓] para se deslocar até outro dia, e alterar mais horas de ligação (ver secção 4.3.6.1) e desconexão (ver secção 4.3.6.2).
4. Depois de alterar todas as horas de ligação e desconexão desejadas, pode iniciar a execução do programa semanal:
Deslocar com [↓] para START OPERATION (iniciar operação).
Confirmar com [ENTER].

4.3.7

Adicionar horas a um programa semanal

Abrir o menu para INSERIR as horas de ligação e desconexão num programa semanal, como se segue:

1. [📅]: WEEK PROGRAM (programa semanal) | PROGRAM OVERVIEW (vista geral do programa).
Confirmar com [ENTER].

```
PROGRAMA SEMANA
PUESTA EN MARCHA
^+RESUMEN PROGRAMA
v
```

O ecrã exibe o menu do programa semanal. O cursor aponta para o período ativo.

```
 DIA HORA Tset
ON +DO 08:15 75°C P
OFF DO 12:45
ON LU 00:00 65°C P
*****
OFF SA 23:59
INSERTAR
ELIMINAR
PUESTA EN MARCHA
```

2. Deslocar [**↓**] até INSERT (inserir).
 Confirmar com [**ENTER**].
 Aparecerá o submenu para adicionar um período.

```

ON  +DO 08:15
OFF  DO 12:45
Tset 75°C
BOMBA ON          GUARDAR
  
```

Exemplo

Como exemplo, iremos programar um período adicional no qual a hora de ligação é definida como 18h00 e a hora de desconexão correspondente é 22h00. A temperatura da água será regulada nos 75°C e a bomba funcionará continuamente.

```

      DIA  HORA  Tset
ON  +DO  18:00 75°C P
OFF  DO  22:00
ON  LU  00:00 65°C P
.....
.....
OFF SA  23:59
      INSERTAR
      ELIMINAR
      PUESTA EN MARCHA
  
```

3. Continuar como se segue:
 - a. Definir a hora de ligação (ver secção 4.3.6.1).
 - b. Definir a hora de desconexão (ver secção 4.3.6.2).
 - c. Regular a temperatura da água (ver secção 4.3.6.3).
 - d. Regular a bomba controlada por programa (ver secção 4.3.6.4).
4. Para ativar o programa semanal com o novo período adicional, descer com [**↓**] até START OPERATION (iniciar operação) e confirmar com [**ENTER**].

4.3.8 Apagar horas de um programa semanal

Todas as horas de ligação/desconexão são exibidas sequencialmente no ecrã. Assumir que as horas de ligação/desconexão para o aquecedor de água estão programadas como na figura.

```

      DIA  HORA  Tset
ON  +DO  08:15 75°C P
OFF  DO  12:45
ON  DO  18:00 75°C P
OFF  DO  22:00
.....
.....
OFF SA  23:59
      INSERTAR
      ELIMINAR
      PUESTA EN MARCHA
  
```

Para apagar um período, prosseguir da seguinte forma:

1. [**☰**]: WEEK PROGRAM (programa semanal) | PROGRAM OVERVIEW (vista geral do programa).
 Confirmar com [**ENTER**].

```

MENU
  OFF
  ▲ ON
  ▼ +PROGRAMA SEMANA
  
```


- Deslocar com [**↓**] até PROGRAM OVERVIEW (vista geral do programa).
Confirmar com [**ENTER**].

```
PROGRAMA SEMANA
PUESTA EN MARCHA
^+RESUMEN PROGRAMA
▼
```

O ecrã exibe o menu do programa semanal.

- Deslocar com [**↓**] até DELETE (apagar).
Confirmar com [**ENTER**].

Para o avisar de que estar agora a usar o submenu de apagamento, o cursor é substituído por um ponto de exclamação (!) e as definições do período ficam intermitentes.

```

DIA HORA Tset
ON !DO 08:15 75°C P
OFF DO 12:45
ON DO 18:00 75°C P
OFF DO 22:00
.....
.....
OFF SA 23:59
INSERTAR
ELIMINAR
PUESTA EN MARCHA
```

- Deslocar com [**↓**] até ao dia a ser apagado. Por exemplo, SU (domingo) no segundo período. Ver a figura.
Confirmar com [**ENTER**].

```

DIA HORA Tset
ON !DO 18:00 75°C P
OFF DO 22:00
ON LU 00:00 65°C P
.....
.....
OFF SA 23:59
INSERTAR
ELIMINAR
PUESTA EN MARCHA
```

- As linhas que exibem as horas de ligação/desconexão são substituídas pelo texto DELETE BLOCK? (apagar bloco?). Ver a figura.
Confirmar com [**ENTER**].
(ou usar [**RESET**] para cancelar).

```

DIA HORA Tset
ON ! ELIMINAR
OFF ? BLOQUEAR?
ON LU 00:00 65°C P
```

O período de ligação foi apagado. Regressará agora ao menu de programa semanal. O cursor aponta para o primeiro período programado.

```

DIA HORA Tset
ON +DO 08:15 75°C P
OFF DO 12:45
ON LU 00:00 65°C P
OFF LU 23:59
.....
.....
OFF SA 23:59
INSERTAR
ELIMINAR
PUESTA EN MARCHA
```

- Deslocar com [**↓**] até START OPERATION (iniciar operação).
Confirmar com [**ENTER**].
O programa semana está ativo.

4.3.9

Período adicional

Usar um período adicional quando deseja ter o interruptor do aquecedor de água ligado e desligado durante um determinado período de tempo, quer seja sem modificar o programa semanal ativo ou sem retirar o aquecedor de água do **modo OFF** (modo desligado) (proteção anti-gelo ativa).

Se o aquecedor de água estiver a funcionar sob um "período adicional", isto é indicado no ecrã com o texto EXTRA.


```
EXTRA
10:00 Lundes    76°C
MO 11:15 Tset 75°C
PERIODO ACTIVO
```

Durante o período adicional, caso a temperatura da água se tornar demasiado baixa, o aquecedor de água funcionará através do ciclo operacional (ver secção 4.1.1), regressando depois ao período adicional.

Podem ser feitas as mesmas definições para um período adicional do que para um programa semanal (ver secção 4.3.6).

4.3.9.1

Programação de um período adicional

1. Abrir o menu para introduzir um período adicional através de:
2. :: EXTRA PERIOD (período adicional)
Confirmar com **[ENTER]**.

```
MENU
  OFF
  ▲ PROGRAMA SEMANA
  ▼+PERIODO EXTRA
```

O ecrã exibirá as definições para o período adicional.

Definir a hora de ligação.

3. Usar **[↑]** e **[↓]** para definir o dia desejado. No exemplo, está SU (domingo).
Confirmar com **[ENTER]**.

O cursor passa para os dígitos das horas, ficando intermitente.

```
ON DO+00:00 EXTRA
OFF DO 00:59
Tset 65°C
BOMBA ON INICIO
```

4. Usar **[↑]** e **[↓]** para definir a hora de ligação com o valor desejado. No exemplo, esta é 08.

Confirmar com **[ENTER]**.

O cursor passa para os dígitos dos minutos, ficando intermitente.

```
ON DO 08+00 EXTRA
OFF DO 08:00
Tset 65°C
BOMBA ON INICIO
```



Nota

Devido ao facto de a hora de desconexão nunca poder ser anterior à hora de ligação, a definição da hora de desconexão é automaticamente ajustada com a hora de ligação.

5. Usar **[↑]** e **[↓]** para definir os minutos. No exemplo são 15. Confirmar com **[ENTER]**.

O cursor passa para os dígitos da hora do período de desconexão.

```
ON DO 08:15 EXTRA
OFF DO+08:15
Tset 65°C
BOMBA ON INICIO
```

Definir a hora de desconexão.

- Usar [↑] e [↓] para definir as horas. No exemplo, esta é 012.
Confirmar com [ENTER].
O cursor passa para os dígitos dos minutos, ficando intermitente.

```
ON   DO+00:00  EXTRA
OFF  DO 00:59
Tset 65°C
BOMBA ON      INICIO
```

- Usar [↑] e [↓] para definir os minutos. No exemplo, estes são 45.
Confirmar com [ENTER].
O cursor passa para a temperatura da água. Ver a figura.

```
ON   DO 08:15  EXTRA
OFF  DO 12:45
Tset+65°C
BOMBA ON      INICIO
```

Regular a temperatura da água

- Usar [↑] e [↓] para regular a temperatura da água. No exemplo, esta é 75°C.
Confirmar com [ENTER].
O cursor passa para PUMP ON (bomba ligada)

```
ON   DO 08:15  EXTRA
OFF  DO 12:45
Tset 75°C
BOMBA+ON      INICIO
```

Regular a bomba controlada por programa

- Se for necessário, pode ser controlada uma bomba durante o respetivo período. Usar [↑] e [↓] para regular PUMP ON (bomba ligada). A bomba assegura uma circulação regular de água quente nos tubos de água quente. Pode ignorar este passo caso não exista qualquer bomba no seu circuito de água quente.
Confirmar com [ENTER].
O cursor passa para START (iniciar).

```
ON   DO 08:15  EXTRA
OFF  DO 12:45
Tset 75°C
BOMBA ON      +INICIO
```

- Confirmar com [ENTER].
O período adicional foi programado.



Nota

Logo que o período adicional terminar, o controlador regressa ao modo **ON** (ligado), **OFF** (desligado) ou **WEEK PROGRAM** (programa semanal). Na semana seguinte, o período adicional NÃO se liga automaticamente.

4.3.10

Definições

Ao usar a opção SETTINGS (definições) pode ajustar determinadas definições e exibir determinadas especificações do aquecedor de água.

- Definições ajustáveis
 - Idioma do menu.
 - Dia da semana e hora atuais.
- Especificações do aquecedor de água exibidas, esta categoria é meramente relevante para o técnico de instalação e/ou técnico de manutenção e assistência técnica
 - Intervalo de regulação (temperatura da água).
 - Velocidade de ignição do ventilador.
 - Velocidade de funcionamento do ventilador.

4.3.10.1

Definição do idioma do menu

Para definir o idioma do menu:

```
MENU
PROGRAMA SEMANA
^ PERIODO EXTRA
v +CONFIGURACION
```

1. Abrir o menu para seleccionar o idioma como se segue:
2. **[F5]**: SETTINGS (definições).
Confirmar com **[ENTER]**.
O ecrã exibe o menu das definições.

```
CONFIGURACION
+IDIOMA
^ DIA/HORA
v ESPECIFICAC.
```

3. O cursor é posicionado junto de LANGUAGE (idioma).
Confirmar com **[ENTER]**.
O ecrã exibe o menu de seleção do idioma.

```
IDIOMA
ENGLISH
^ NEDERLANDS
v +DEUTSCH
FRANCAIS
ITALIANO
CZECH
ESPANOL
```

4. Deslocar com **[↓]** até ao idioma desejado.
Confirmar com **[ENTER]**.

O idioma está definido.

4.3.10.2

Definição de dia e hora

Para introduzir a hora e o dia:

1. Abrir o menu para introduzir o dia e a hora como se segue:
2. **[F5]**: SETTINGS (definições).
Confirmar com **[ENTER]**.
O ecrã exibe o menu das definições.
3. Deslocar com **[↑]** e **[↓]** até DAY/TIME (dia/hora).
Confirmar com **[ENTER]**.

```
SETTINGS
IDIOMA
^ +DIA/HORA
v ESPECIFICAC.
```

O ecrã exibe o submenu para ajustar o dia.

```
DIA
+Domingo
^ Lunes
v Martes
Miercoles
Jueves
Viernes
Sabado
```

- O cursor é posicionado junto a Sunday (domingo).
Deslocar com [↑] e [↓] até ao dia desejado.
Confirmar com [ENTER].
O dia foi definido. O ecrã exibe o submenu para ajustar a hora.

```
HORA
+00:00
```

- O cursor passa aos dígitos de hora que fica intermitente.
Deslocar com [↑] e [↓] até à hora atual, por exemplo 15.
Confirmar com [ENTER].

```
HORA
15+00
```

- O cursor passa aos dígitos de minutos que ficam intermitentes.
Deslocar com [↑] e [↓] até ao minuto seguinte, por exemplo 45.
Confirmar a definição dos minutos com [ENTER].

```
HORA
15+45
```

A hora foi definida.



Nota

O aquecedor de água não considera a poupança de luz diurna.

4.3.10.3



Exibição das especificações do aquecedor de água

Nota

Esta categoria é meramente relevante para o técnico de instalação e/ou técnico de manutenção e assistência técnica.

Os dados corrigidos são exibidos na tabela de dados gerais e elétricos.

Abrir o menu para exibir as especificações do aquecedor de água como se segue:

- [🏠]: SETTINGS (definições).
Confirmar com [ENTER].

```
MENU
PROGRAMA SEMANA
^ PERIODO EXTRA
v +CONFIGURACION
```

- Deslocar com [↓] até SPECIFICATIONS (especificações).
Confirmar com [ENTER].

```
CONFIGURACION
IDIOMA
^ DIA/HORA
v +ESPECIFICAC.
```

O ecrã exibe o submenu para exibir as especificações do aquecedor de água.

```
ESECIFICACIONES
+INTERVALO REGUL.
^ VELOCIDAD ENDENDI.
v VELOCIDAD TRABAJO
```

3. Deslocar com [↓] até à secção a exibir, por exemplo, REGULATION INTERVAL (intervalo de regulação).

Aparece o ecrã correspondente



INTERVALO REGULACION
40-80°C

Parte relativa à instalação, manutenção e assistência técnica

5 Introdução

5.1 Sobre o aquecedor de água

O aquecedor de água SGE destina-se ao aquecimento de água sanitária.

O SGE é um termoacumulador a gás –com condensador com um ventilador na admissão de ar. Os gases de combustão transferem o seu calor para a água através de um permutador de calor eficiente. O aquecedor de água tem uma conduta de ventilação concêntrica e pode funcionar como um aquecedor de água de circuito aberto ou estanque.

A água é parcialmente aquecida através do permutador de calor no fundo do reservatório. Este permutador de calor pode ser ligado a, por exemplo, uma fonte de energia solar.

5.2 Ciclo de aquecimento do aparelho

O ciclo de aquecimento do aparelho é ativado quando a temperatura da água medida (T_1) cai abaixo do valor limite (T_{set}). Este valor limite depende do modo de funcionamento do aparelho atualmente selecionado. Por exemplo, se o aparelho se encontrar em **modo OFF** (proteção antigelo), então este valor é 5°C. Se o aparelho se encontrar no **modo ON**, este valor limite é ajustável, por exemplo, para 65°C.

O ciclo de aquecimento é executado sucessivamente através dos seguintes estados:

- PEDIDO DE AQUECIMENTO;
- PRÉ-PURGA;
- PRESSÓSTATO;
- PRÉ-INCANDESCÊNCIA;
- IGNIÇÃO;
- EM EXECUÇÃO;
- PÓS-PURGA.

5.3 Princípio de funcionamento

O aquecedor de água é equipado com um sistema de queimador pré-mistura modulador com rácio de gás para água de 1:1. O ar necessário para a combustão é enviado pelo ventilador (18). O gás é fornecido através da válvula de controlo de gás (16) e o venturi (30) no lado de admissão do ventilador. O rácio de gás para ar de 1:1 garante sempre a mistura de gás/ar mais eficiente.

Neste aquecedor de água, a água fria entra pela parte inferior do reservatório através da entrada de água fria (14). A água é aquecida através de um permutador de calor (55) ligado a um sistema de aquecimento por gás e a um permutador de calor acionado por gás (11). A água de torneira aquecida sai do reservatório pela saída da água quente (2). Logo que o aquecedor de água fica completamente cheio de água, permanece sob a pressão constante da água de rede. Enquanto a água quente é retirada do aquecedor de água, é imediatamente adicionada água fria.

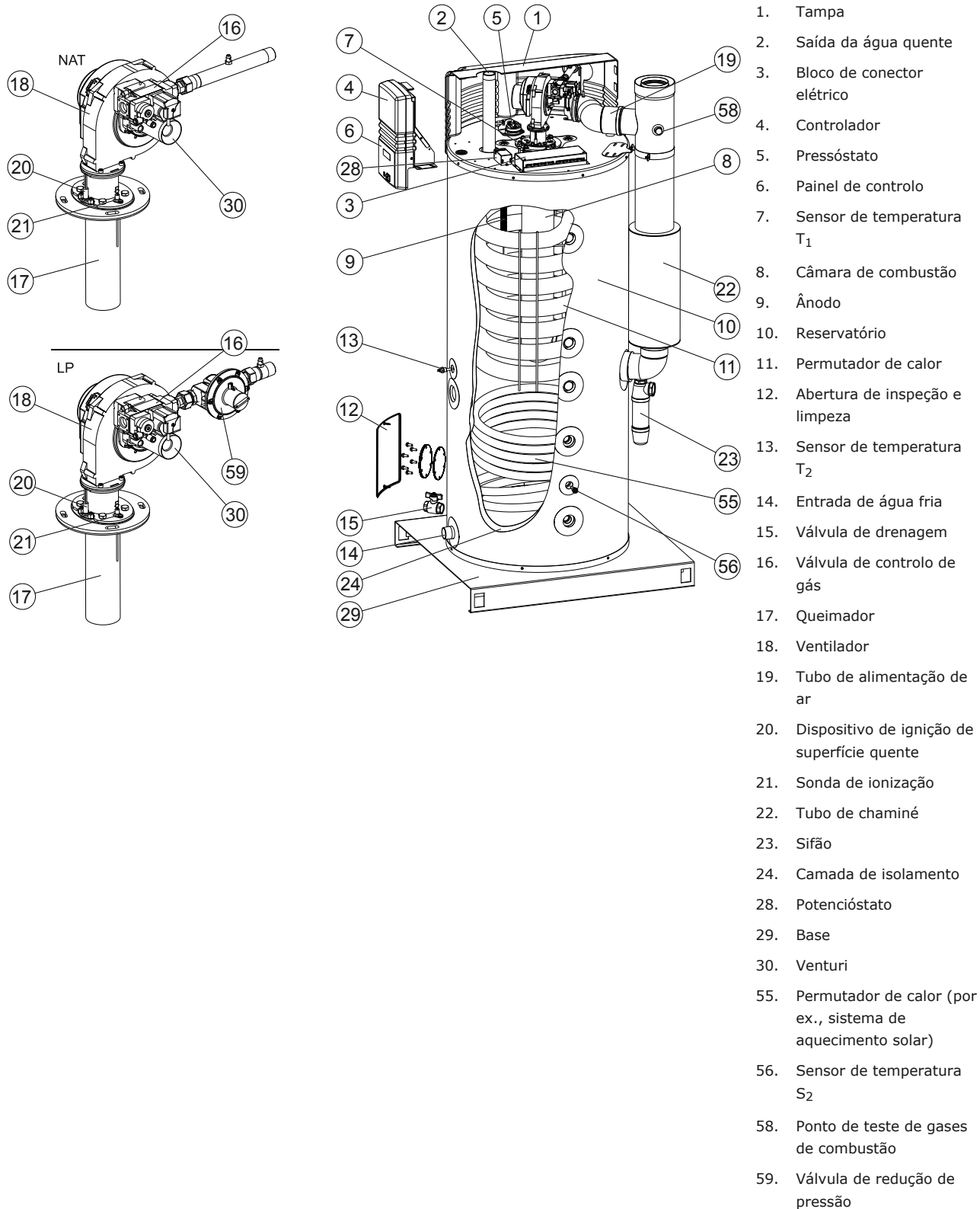
O design especial do permutador de calor (11) garante que os gases de combustão são primeiro direcionados para baixo através da câmara de combustão, e depois para cima através do permutador de calor, e novamente para baixo ao longo da água no reservatório. Os gases de combustão arrefecem gradualmente durante o processo. Devido

ao facto de os gases de combustão arrefecidos fluírem ao longo da água fria na parte mais funda do reservatório, começam a condensar. Esta condensação resulta em energia de calor latente que será transferida para a água arrefecida, aumentando assim o desempenho da unidade. A condensação produzida através deste processo é descarregada por meio do sifão (23).

A camada de isolamento (24) evita a perda de calor. O interior do reservatório é esmaltado para proteger contra a corrosão. Os ânodos (9) oferecem proteção adicional contra a corrosão.

O aquecedor de água tem uma abertura de inspeção e limpeza (12) para efeitos de manutenção.

Fig. aquecedor de água SGE



5.4

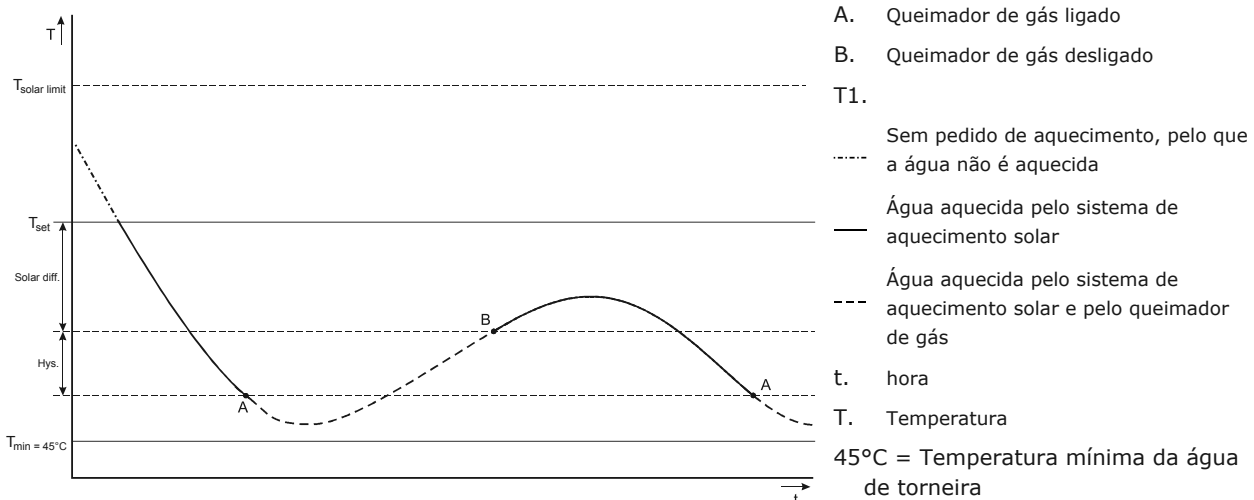
Ciclo de funcionamento

A temperatura da água (T_1) no topo do aquecedor de água é usada para controlar o arranque e a paragem do queimador de gás. As alterações de temperatura no aquecedor de água são usadas para ligar e desligar o sistema de aquecimento solar (usando T_1 e S_2). T_1 é a curva exibida na figura. Adicionalmente, as temperaturas S_1 e S_2 são usadas pelo controlador do sistema de aquecimento solar. A temperatura S_1 é medida no coletor solar e S_2 entre a entrada e a saída do permutador de calor (55).

As outras definições que gerem o comportamento de controlo são:

- T_{set}
 T_{set} é a temperatura de água necessária definida no aparelho (ver secção 4.3.3.1). Assim que a T_1 cai abaixo de T_{set} , o sistema de aquecimento solar começa a aquecer a água, mas somente se a temperatura do líquido de aquecimento (S_1) for superior à temperatura medida no aparelho (sensor S_2) por uma determinada quantidade (ajustável). Quando $T_1 = T_{set} = T_{solar\ limit}$, o aquecimento efetuado pelo sistema de aquecimento solar para. Existe uma exceção a esta regra, quando o $T_{solar\ limit}$ é definido com um valor superior a T_{set} .
- Histerese
 No momento em que T_1 diminui ($T_{set} - T_{solar\ diff}$ - histerese), o controlador regista um pedido de aquecimento para que o queimador de gás e o sistema de aquecimento solar aqueçam a água em conjunto. O sistema de aquecimento solar é apenas empregue quando a temperatura medida por S_1 assume um determinado valor (ajustável) superior a S_2 .
- $T_{solar\ diff}$
 Quando T_{net} ultrapassar ($T_{set} - T_{solar\ diff}$), o queimador de gás é desligado e a água é apenas aquecida pelo sistema de aquecimento solar. Quando T_1 aumenta acima de T_{set} (desde que $T_{set} = T_{solar\ limit}$), o sistema de aquecimento solar é desligado. valor de $T_{solar\ diff}$ é ajustável (ver secção 9.2.9.4).
- $T_{solar\ limit}$
 Predefinir a temperatura da água na qual o aquecimento pelo sistema de aquecimento solar é parado (ver secção 9.2.9.3).

Fig. Representação gráfica do ciclo operacional



Nota

T_1 pode aumentar acima de T_{set} . Contudo, isto é apenas possível se $T_{solar\ limit}$ for aumentado através do menu de assistência técnica.

6 Segurança

6.1 Instruções de segurança

Para instruções de segurança sobre a utilização do aquecedor de água, consultar [Segurança](#) (ver secção 2) na parte do manual destinada ao utilizador.



Aviso

Os trabalhos de instalação, manutenção e assistência técnica têm de ser realizados por um técnico qualificado em conformidade com os regulamentos locais e gerais emitidos pelas empresas de fornecimento de gás, água e eletricidade, assim como pela corporação de bombeiros. O aparelho só pode ser instalado num compartimento que cumpra os requisitos indicados nos [regulamentos](#) relativos à ventilação nacionais e locais.

Aviso

Deixar o aquecedor de água eletricamente isolado até estar pronto para colocação em serviço.



Aviso

O aquecedor de água só pode ser manuseado em posição vertical. Depois da desembalagem, assegurar que o aquecedor de água não está danificado.

Aviso

A utilização de um terminal de gases de combustão incorreto montado no teto ou na parede pode causar o mau funcionamento do aquecedor de água.

Aviso

Durante a instalação, seguir as instruções fornecidas com os conjuntos de componentes de alimentação de ar e componentes de exaustão de gases de combustão. Assegurar que o sistema de exaustão não excede o número máximo de curvas de 45° e 90°, e o comprimento máximo da tubagem.

Aviso

Assegurar que o diâmetro e o comprimento do tubo de fornecimento de gás são suficientemente grandes para fornecer uma capacidade suficiente ao aquecedor de água.

Aviso

Assegurar que o dreno de condensado é ligado à descarga das águas residuais com uma ligação aberta.

Aviso

Encher o aquecedor de água completamente antes da utilização. A ignição a seco irá danificar o aquecedor de água.

Aviso

Após a instalação, manutenção ou assistência técnica, verificar sempre se o aparelho é estanque ao gás e assegurar que a pressão de fornecimento de gás, o valor de CO₂ e o diferencial de pressão do ar estão corretos.

Se a pressão de fornecimento de gás não estiver correta, contactar a empresa de fornecimento de gás canalizado. Não utilizar o aquecedor de água.

Aviso

Para evitar danificar os componentes do aquecedor de água, assegurar que o mesmo está completamente desligado antes de o desligar (ver secção 4.2). Aguardar 1 minuto após comutar o aquecedor de água para o **modo OFF**, antes de voltar a colocar o interruptor de comando na posição **0**.

Aviso

A proteção anódica permanece ativa quando o aquecedor de água está no **modo OFF** e o interruptor de comando está na posição **0**.



Nota

Qualquer fuga do reservatório e/ou ligações pode causar danos no ambiente imediato ou em pisos abaixo do nível do compartimento da caldeira. Instalar o aquecedor de água acima de um dreno de águas residuais ou numa bandeja metálica de fuga adequada. A bandeja de fuga deve ter um dreno de águas residuais adequado e pelo menos 5 cm de profundidade com um comprimento e uma largura pelo menos 5 cm maiores do que os do aquecedor de água.

6.2

Instruções sobre o aquecedor de água

O aquecedor de água tem algumas instruções de segurança na cobertura:

- O texto "Ler as instruções de instalação antes de instalar o aparelho".
- O texto "Ler as instruções do utilizador antes de colocar o aparelho em funcionamento".

Também a embalagem tem algumas instruções de segurança:

- O texto "Ler as instruções de instalação antes de instalar o aparelho".
- O texto "Ler as instruções do utilizador antes de colocar o aparelho em funcionamento".
- O texto "O aparelho só pode ser instalado num compartimento que cumpra os regulamentos de ventilação aplicáveis".
- Alguns pictogramas de segurança:

	Aprovação CE
	Este lado para cima
	Frágil
	Manter seco
	A altura de empilhamento máximo é 1 unidade
	Não usar carro transportador
	Não usar um monta-cargas com pinça
	Embalagens recicladas

6.3 Dispositivos de segurança

6.3.1 Proteção para o aquecedor de água

6.3.1.1 Proteção da temperatura da água

O controlador (4) controla e monitoriza a segurança do aquecedor de água por meio dos sensores T_1 e T_2 . S_2 é também usado para proteção do aquecedor de água.

Contudo, isto é primeiramente destinado ao controlo do sistema de aquecimento solar (ver secção 6.3.3).

A tabela explica o funcionamento desses sensores de temperatura.

Segurança	Descrição
Anti-gelo: - $T_1 < 5\text{ °C}$ - $T_2 < 5\text{ °C}$	A proteção antigelo é acionada. A água é aquecida até 20 °C .
Anti-sobreaquecimento da água: - $T_1 > 88\text{ °C}$ - $T_2 > 88\text{ °C}$ - $S_2 > 88\text{ °C}$	A salvaguarda de limite superior serve para prevenir sobreaquecimentos e/ou formação excessiva de calcário no aparelho. Se a salvaguarda do limite superior estiver ativada, o aquecimento é interrompido. Isto faz com que a água do reservatório arrefeça. Logo que a água arrefeça o suficiente ($T_1 < 81\text{ °C}$), o controlador reinicia o aparelho.
Para segurança adicional - $T_1 > 93\text{ °C}$ - $T_2 > 93\text{ °C}$ - $S_2 > 93\text{ °C}$	<u>Ocorre um erro de bloqueio do controlador do aquecedor de água.</u> (ver secção 11) O controlador deve ser reiniciado manualmente antes de o aparelho continuar o seu funcionamento. O reinício pode apenas ser executado se $T_1 < 81\text{ °C}$.

6.3.1.2 Válvula de controlo de gás

O controlador abre a válvula de controlo de gás para que o gás seja enviado para o queimador. Como medida de segurança, a válvula de controlo de gás tem duas válvulas. Ambas as válvulas desligam o fornecimento de gás.

6.3.1.3 Ventilador

O ventilador (18) oferece um fornecimento de ar otimizado quando existe um pedido de aquecimento. Como medida de segurança, o ventilador assegura que quaisquer gases presentes na câmara de combustão são removidos, quer seja antes ou após a combustão. Referimo-nos a isto como pré e pós-purga.

A velocidade do ventilador é continuamente monitorizada pelo controlador (4). O controlador assume controlo caso a rpm do ventilador variar demasiado do valor definido.

6.3.1.4 Pressóstato

O pressóstato garante apenas o fornecimento de ar durante a pré-purga do aquecedor de água. Se a diferença de pressão durante a pré-purga for suficiente, o pressóstato fecha-se. Consulte as especificações gerais e elétricas nos anexos (ver secção 12) para o ponto de percurso de cada aquecedor de água.

Nota

O ponto de percurso do pressóstato não é ajustável.



6.3.1.5

Sonda de ionização

Para garantir que o gás flui quando não existe combustão, o aquecedor de água é equipado com uma sonda de ionização (21). O controlador usa esta sonda para detetar a presença de uma chama através da deteção de ionização. O controlador fecha a válvula de controlo de gás assim que deteta a existência de um fluxo de gás, mas sem chama.

6.3.2

Segurança da instalação

6.3.2.1

Válvula de T e P

Uma válvula de T e P (Alívio de temperatura e pressão) monitoriza a pressão no reservatório e a temperatura da água no topo do reservatório. Se a pressão no reservatório se tornar demasiado elevada, a válvula abrir-se-á, consulte as especificações gerais e eléctricas nos anexos (ver secção 12). A água quente pode agora fluir para fora do reservatório. Devido ao facto de o aquecedor de água se encontrar sob pressão de saída de água, a água fria flui automaticamente até ao reservatório. A válvula permanece aberta até a situação insegura ser retificada. O aquecedor de água é instalado em modo standard com uma ligação para uma válvula de T e P (ver secção 7.4.2).

6.3.3

Proteção para o sistema de aquecimento solar

6.3.3.1

Reservatório de retorno

O sistema de aquecimento solar pode ser equipado com um reservatório de retorno. O reservatório enche-se a si mesmo com líquido de aquecimento quando não há pedido de aquecimento. Isto evita o sobreaquecimento do sistema de aquecimento solar. O fator de vedação elevada do reservatório também protege o sistema contra o congelamento do fluido. O uso do reservatório de retorno- também serve para aumentar a vida útil do líquido.

A existência de um reservatório de retorno é definida durante a instalação (ver secção 9.2.9.1). Consultar o manual do sistema de aquecimento solar para obter mais detalhes.

6.3.3.2

Temperatura do líquido

O permutador de calor do sistema de aquecimento é enchido com glicol. Se a temperatura do sistema de aquecimento solar for demasiado elevada, é enviado um sinal ao controlador do coletor solar e a bomba do coletor solar é desligada. Este sinal é passado ao controlador através do sensor de temperatura S_1 .

Segurança	Descrição
Temperatura máxima: - $S_1 > 130$ °C	A bomba do sistema de aquecimento solar desliga-se quando a temperatura do líquido de aquecimento em S_1 exceder o valor máximo. O sistema de aquecimento solar entra no modo de erro. O erro também é visível no ecrã do aquecedor de água.

6.3.4

Segurança do sistema de aquecimento solar

6.3.4.1

Reservatório de expansão

O sistema de aquecimento solar deve ser equipado com um reservatório de expansão. Um reservatório de expansão serve para limitar as variações de pressão do sistema. O reservatório de expansão do sistema de aquecimento solar pode suportar uma pressão máxima de 600 kPa (6 bar). A pressão de alimentação do reservatório de expansão depende da cabeça estática do sistema.

O sistema é protegido de uma sobrepressão através de uma válvula de expansão (ver secção 6.3.4.2), assim como do reservatório de expansão.

6.3.4.2

Válvula de expansão

O sistema de aquecimento solar está equipado com uma válvula de expansão. A válvula de expansão monitoriza a pressão do sistema de aquecimento solar. Caso a pressão aumente mais de 600 kPa (6 bar), a válvula abrir-se-á. A água quente pode agora fluir para fora da instalação. A válvula permanece aberta até a situação insegura passar, ou seja, até a pressão regressar a valores abaixo dos 600 kPa (6 bar).



Nota

Devido ao facto de um sistema fechado ser pressurizado e não enchido automaticamente, o sistema terá de ser novamente enchido (ver secção 7.9.1) quando a válvula de expansão for ativada. Um sistema com um reservatório de retorno não é pressurizado e não tem uma válvula de expansão.

6.4

Aspetos ambientais

6.4.1

Reciclagem



O material de embalagem é ecológico, reciclável e relativamente fácil de eliminar.

6.4.2

Eliminação



Os aparelhos usados no final da sua vida útil contêm materiais que têm de ser reciclados. Os aparelhos usados no final da sua vida útil têm de ser eliminados de acordo com a legislação local relativa à eliminação de resíduos.

Nunca eliminar os aparelhos usados juntamente com o lixo doméstico. Colocar o dispositivo num ecoponto municipal para equipamentos elétricos e eletrónicos. Se necessário, solicitar informações junto do fornecedor ou do técnico de manutenção e assistência técnica.

7

Instalação



Aviso

A instalação tem de ser feita por uma pessoa qualificada, em conformidade com os regulamentos gerais e locais aplicáveis.



Aviso

O aquecedor de água não pode ser utilizado em compartimentos em que sejam armazenadas ou utilizadas substâncias químicas devido ao risco de explosão e corrosão do aquecedor de água. Alguns agentes propulsores, de branqueamento e de desengorduramento, etc. dispersam os vapores explosivos e/ou causam corrosão acelerada. Se o aquecedor de água for usado num compartimento onde tais substâncias são armazenadas ou utilizadas, a garantia será anulada.

Para obter mais instruções de segurança, consultar as [Instruções de segurança](#) (ver secção 6.1).

7.1

Embalagem

A A.O. Smith recomenda que o aquecedor de água seja desembalado no ou perto do local onde vai ser utilizado. Remover o material de embalagem cuidadosamente para evitar danos no aquecedor de água.

7.2

Condições

O aquecedor de água é adequado para funcionar com combustão em circuito aberto e em circuito estanque:

- No caso de combustão em circuito estanque, a admissão de ar não depende do local de instalação.
- No caso de combustão em circuito aberto, tem de se respeitar as diretrizes os regulamentos de ventilação locais aplicáveis aos aquecedores de água em circuito aberto.

7.2.1

Condições ambientais

O local de instalação deve ser livre de gelo. Se necessário, ajustar o local da instalação para o manter livre de gelo.

Assegurar que as condições ambientais são adequadas para evitar avarias no sistema eletrónico do aquecedor de água.

Humidade relativa do ar e temperatura ambiente	
Humidade do ar	Máx. 93% HR a + 25 ° C
Temperatura ambiente	Funcionalidade: $0 \leq T \leq 60$ ° C

7.2.2

Carga máxima do chão

Consultar as especificações gerais e elétricas nos [apêndices](#) (ver secção 12) para assegurar que a carga máxima do chão é suficiente para o peso do aquecedor de água.

7.2.3

Composição da água

A água tem de estar em conformidade com os regulamentos relativos à água potável para consumo humano.

Composição da água	
Dureza (íões alcalinoterrosos)	> 1.00 mmol/l: <ul style="list-style-type: none">• Dureza alemães > 5,6°dH• Dureza franceses > 10,0° fH• Dureza ingleses > 7,0° eH• CaCO₃ > 100 mg/l
Condutividade	> 125 µS/cm
Acidez (pH)	7,0 < pH < 9,5



Nota

Se as especificações da água divergirem das especificações na tabela, a proteção do reservatório não pode ser garantida, consultar a [Garantia](#).

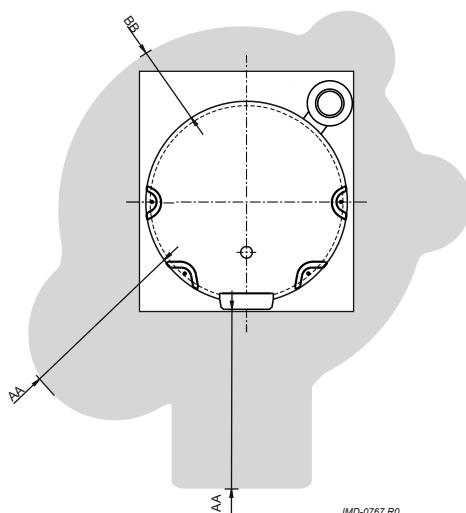
7.2.4

Espaços livres

Para aceder ao aquecedor de água, recomenda-se que sejam observados os seguintes espaços livres (ver figura):

- AA: em redor da coluna de controlo do aquecedor de água e aberturas de limpeza: 100 cm.
- BB: todos os lados do aquecedor de água: 50 cm.
- Sobre o aquecedor de água: 100 cm.

Fig. Espaços livres





Nota

Ao instalar o aquecedor de água, tenha em atenção a eventual existência de fugas do reservatório e/ou ligações pode causar danos no ambiente imediato ou em pisos abaixo do nível do compartimento da caldeira. Se for esse o caso, o aquecedor de água deve ser instalado sobre um dreno de águas residuais ou numa bandeja antifugas de metal adequada.

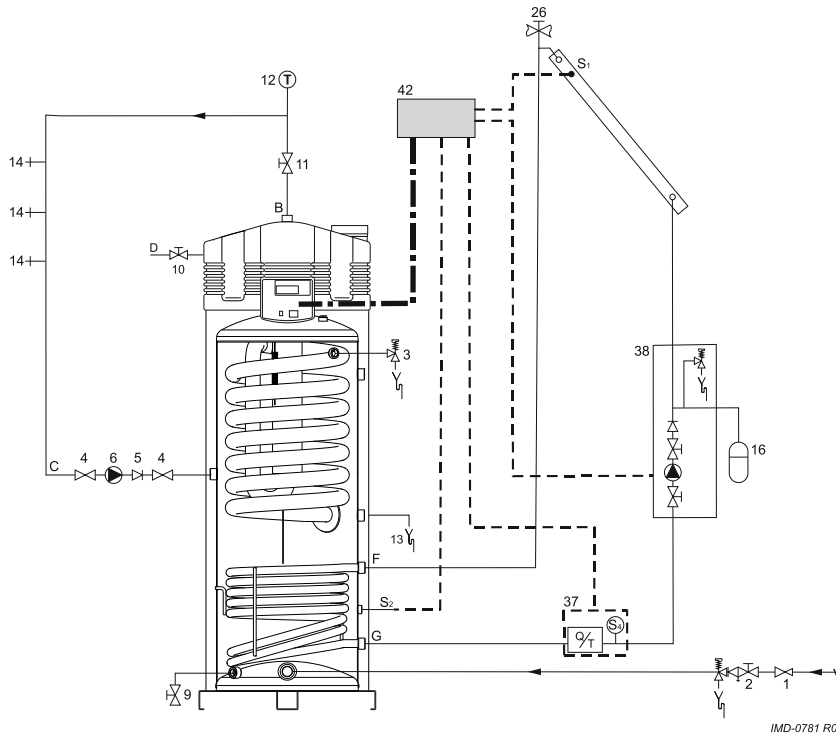
Nota

A bandeja antifugas deve ter um dreno de águas residuais adequado e, pelo menos, 5 cm de profundidade com um comprimento e uma largura de, pelo menos, 5 cm superior ao diâmetro do aquecedor de água.

7.3

Diagrama de instalação

Fig. Diagrama de instalação



- 1 Válvula de redução de pressão (obrigatória)
 - 2 Grupo de segurança de admissão (obrigatório)
 - 3 Válvula de T e P
 - 4 Válvula de fecho (recomendada)
 - 5 Válvula antirretorno (obrigatória)
 - 6 Bomba de circulação (opcional)
 - 9 Válvula de drenagem (obrigatória)
 - 10 Válvula de gás manual (obrigatória)
 - 11 Válvula de paragem de funcionamento (recomendada)
 - 12 Manómetro de temperatura (recomendado)
 - 13 Dreno de condensação (obrigatório)
 - 14 Pontos de saída
 - 16 Reservatório de expansão (obrigatório)
 - 26 Purga de ar (obrigatório)
 - 37 Sensor de Q/T combinado (opcional)
 - 38 Estação da bomba do sistema de aquecimento solar (modulador - obrigatório)
 - 42 Controlador do sistema de aquecimento solar
- A Saída de água fria
 B Saída de água quente
 C Ligação de circulação
 D Fornecimento de gás
 E Tubo de descarga
 F Permutador de calor de fornecimento
 G Retorno do permutador de calor
 S₁ Sensor do coletor (obrigatório)
 S₂ Sensor do reservatório (obrigatório)
 S₄ Sensor de descarga do permutador de calor (opcional)



Aviso

O diagrama da instalação exibe uma estação de bomba com uma válvula de não retorno integrada. Este tipo de unidade de bomba apenas pode ser usado com sistemas fechados. Nos sistemas com retorno, é proibida a instalação de uma unidade de bomba com uma válvula de não retorno. Existem unidades de bombas especiais para estes sistemas. Contactar o fornecedor da unidade da bomba para esse efeito.



Nota

Usar este diagrama de instalação para:

- Instalar as ligações de água (ver secção 7.4)
 - Instalar o dreno de condensado
 - Instalar a ligação de gás (ver secção 7.5)
 - Encher o aquecedor de água
 - Drenar o aquecedor de água
-

7.4

Ligações de água

7.4.1

Ligação de água fria

Ver (A) no diagrama de ligação.

1. Caso a pressão da ligação da água atinja níveis superiores à pressão definida, instalar uma válvula redutora aprovada (1).
2. Colocar um conjunto de entrada aprovado na ligação de água fria (2) de acordo com as instruções aplicáveis.
3. Ligar o lado de envio do conjunto de entrada (2) a um tubo de drenagem aberto.



Nota

É obrigatório um conjunto de entrada. Proceder à sua montagem o mais próximo possível do aparelho.



Aviso

Jamais deverá ser colocada uma válvula de fecho ou uma válvula antirretorno entre o conjunto de entrada e o aparelho.

7.4.2

Ligação de água quente

Ver (B) no diagrama de instalação.



Nota

O isolamento dos tubos de água quente compridos previne perdas de energia desnecessárias.

1. Ajustar a válvula de T e P (3).
2. Opcional: instalar o termómetro (12) para poder verificar a temperatura da água da torneira.
3. Instalar uma válvula de fecho (4) no tubo de saída de água quente para fins de assistência técnica.
4. Se for necessário uma ligação de circulação, continuar através da instalação de ligação de circulação.

7.4.3

Ligação de circulação

Ver (C) no diagrama de instalação.

Se for necessário um fluxo de água quente nos pontos de saída, pode instalar uma bomba de circulação. Tal melhora o conforto e reduz o desperdício de água.

1. Instalar uma bomba de circulação (6) com a capacidade correta para o comprimento e a resistência do sistema de circulação.
2. Instalar uma válvula antirretorno (5) após a bomba de circulação para assegurar o sentido de circulação.
3. Instalar duas válvulas de fecho para fins de assistência técnica (4).
4. Ligar a ligação de circulação de acordo com o diagrama de instalação.

7.4.4

Dreno de condensação

1. Instalar um tubo de águas residuais inclinado para recolher a condensação (13) para efeitos de drenagem da condensação e ligá-lo através de uma ligação aberta à descarga de águas residuais.



Aviso

Se o dreno de condensação não estiver instalado na descarga de águas residuais através de uma ligação aberta, podem ocorrer anomalias.

7.5

Ligação de gás



Aviso

Assegurar que o tubo de fornecimento de gás tem o diâmetro e o comprimento corretos para fornecer capacidade suficiente ao aquecedor de água.

Aviso

Assegurar que o tubo de fornecimento de gás está limpo. Uma eventual contaminação no tubo pode causar danos na válvula de controlo de gás durante a operação.

Aviso

Instalar a válvula de gás manual num local acessível para o utilizador.

Instalar a ligação de gás:

1. Instalar uma válvula de gás manual (10) no tubo de fornecimento de gás.
2. Assegurar que o tubo de gás está limpo antes da respetiva utilização. Se necessário, eliminar a contaminação do tubo.
3. Fechar a válvula de gás manual.
4. Instalar o tubo de fornecimento de gás na válvula de controlo de gás.
5. Assegurar que não há fugas de gás.

7.6

Sistema de aquecimento solar



Nota

Consultar o [diagrama de instalação](#) (ver secção 7.3), [diagrama elétrico](#) (ver secção 12.6) e [bloco de terminais](#) (ver secção 7.8.4.1) para obter detalhes sobre como ligar o sistema de aquecimento solar.

1. Ligar a alimentação do coletor solar à entrada (F) do permutador de calor.
2. Ligar o tubo de retorno do coletor solar à saída (G) do permutador de calor.
3. Ligar o fio condutor do controlador do sistema de aquecimento solar e o sensor S₂, ver:
 - [Diagrama elétrico](#) (ver secção 12.6) e
 - [Tabela de ligações](#) (ver secção 7.8.4.1).
4. Ligar o cabo de comunicação entre o controlador do sistema de aquecimento solar e o aquecedor de água, ver:
 - [Diagrama elétrico](#) (ver secção 12.6) e
 - [Tabela de ligações](#) (ver secção 7.8.4.1).



Aviso

O diagrama da instalação exibe uma estação de bomba com uma válvula de não retorno integrada. Este tipo de unidade de bomba apenas pode ser usado com sistemas fechados. Nos sistemas com retorno, é proibida a instalação de uma unidade de bomba com uma válvula de não retorno. Existem unidades de bombas especiais para estes sistemas. Contactar o fornecedor da unidade da bomba para esse efeito.

7.7

Sistema de entrada de ar e saída de gás de combustão

Existem várias alternativas para a instalação da admissão de ar e da saída dos gases de combustão:

Tipo de instalação	Versão	Descrição
B23	Aberta	O ar para combustão é retirado da sala de instalação e os gases de combustão saem do aquecedor de água através de um terminal de telhado vertical.
C13	Fechada	Sistema de entrada de ar e saída de gás de combustão concêntrico e/ou paralelo, com admissão de ar e saída dos gases de combustão horizontais, na mesma zona de pressão. .
C33	Fechada	Sistema de entrada de ar e saída de gás de combustão concêntrico e/ou paralelo, com admissão de ar e saída dos gases de combustão verticais, na mesma zona de pressão.
C43	Fechada	Aquecedores de água com admissão de ar e saída dos gases de combustão comuns (concêntrico e/ou paralelo) num edifício de vários andares.
C53	Fechada	Tipos com admissão de ar e terminal de saída dos gases de combustão separados misturados. A admissão de ar e a terminação de saída dos gases de combustão podem estar em diferentes zonas de pressão.
C63	Fechada	Aquecedores de água fornecidos sem dispositivos de ventilação. Estes aquecedores de água têm de ser instalados em conformidade com os regulamentos locais. O aquecedor de água destina-se a ser ligado a um sistema de entrada de ar e saída de gás de combustão homologado e comercializado separadamente.

Este manual não aborda o tipo de instalação B23. Quando necessitar de um sistema B23, contacte a A.O. Smith para obter mais informação.



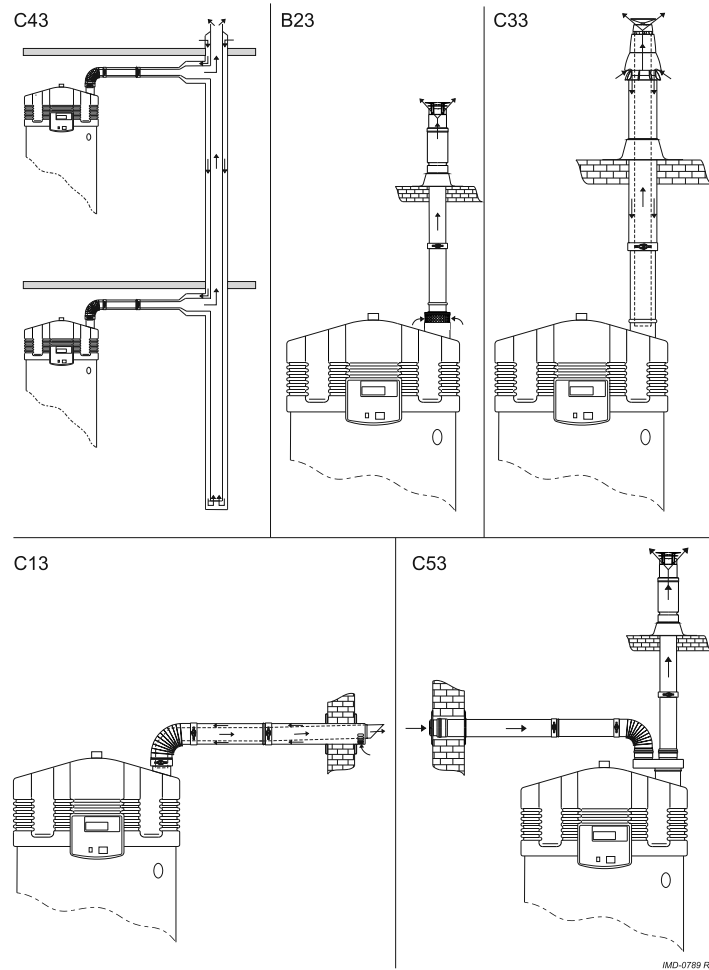
Aviso

Assegurar sempre que a saída dos gases de combustão conduz a uma área aprovada para o tipo correto de instalação.

Aviso

A utilização de um terminal de parede ou de teto diferente pode causar o mau funcionamento do aquecedor de água. Usar o número de referência indicado na tabela para encomendar um conjunto de terminais do fornecedor ou fabricante.

Fig. Sistemas de ventilação



7.7.1

Sistemas concêntricos 13/C33

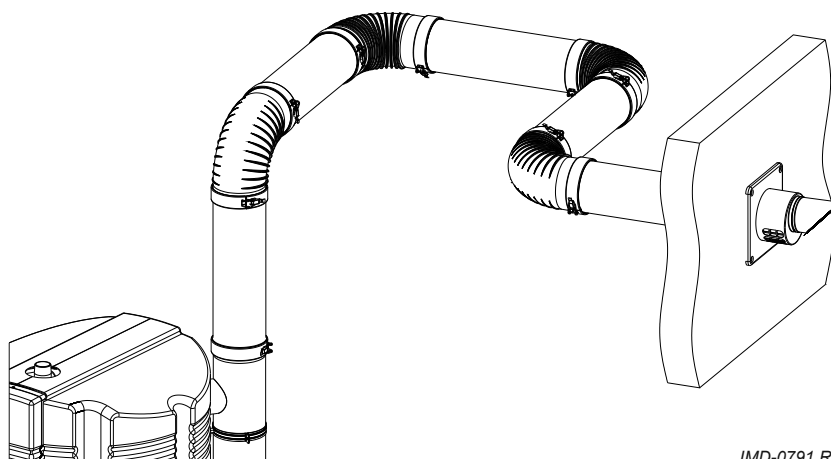
Usar um conjunto de terminal de parede ou um conjunto de terminal de teto para instalar um sistema de ventilação concêntrico C13 ou C33.

Descrição do material de ventilação concêntrica	SGE 40 e 60
Fabricante do material de ventilação	Muelink & Grol
Construção	Concêntrico
Material da saída dos gases de combustão	Paredes grossas de alumínio
Material da admissão de ar	Paredes finas de aço galvanizado
Diâmetro da saída dos gases de combustão	100 mm
Diâmetro da admissão de ar	150 mm
Descrição das peças	A.O. Smith Número de peça
Conjunto de terminal de parede Um terminal de parede (1), um tubo concêntrico de 500 mm e uma curva de 90°	0302504
Terminal de parede (1)	0302505
Conjunto de terminal de teto Um terminal de teto (2), um tubo concêntrico de 1000 mm e uma placa de teto	0311463
Terminal de teto (2)	0311458
Tubo concêntrico de 500 mm	0302499
Tubo concêntrico de 1000 mm	0311450
Tubo concêntrico de 1500 mm	0311451
Curva concêntrica de 45°	0311454
Curva concêntrica de 90°	0302502

1 - fornecido com flange de parede e anel de fixação

2 - fornecido com anel de fixação

Fig. Exemplo de sistema de ventilação concêntrico



Aviso

Durante a instalação, seguir as instruções fornecidas com os conjuntos de componentes de alimentação de ar e componentes de exaustão de gases de combustão. Assegurar que o sistema de exaustão não excede o número máximo de curvas de 45° e 90°, e o comprimento máximo da tubagem.

Aviso

Usar um escoamento de 50 mm por metro na direção do aquecedor de água.

Consultar a tabela para as dimensões corretas dos tubos dos sistemas concêntricos C13 e C33.

Descrição	Unidade	SGE 40	SGE 60
Diâmetro da exaustão dos gases de combustão/ admissão de ar	mm/mm	100/150	100/150
Comprimento máximo	m	40	40
Número máximo de curvas de 90°	-	7	7

7.7.2

Sistemas paralelos C13/C33

Usar um conjunto de terminal de parede ou um conjunto de terminal de teto para instalar um sistema de ventilação paralelo C13 ou C33.

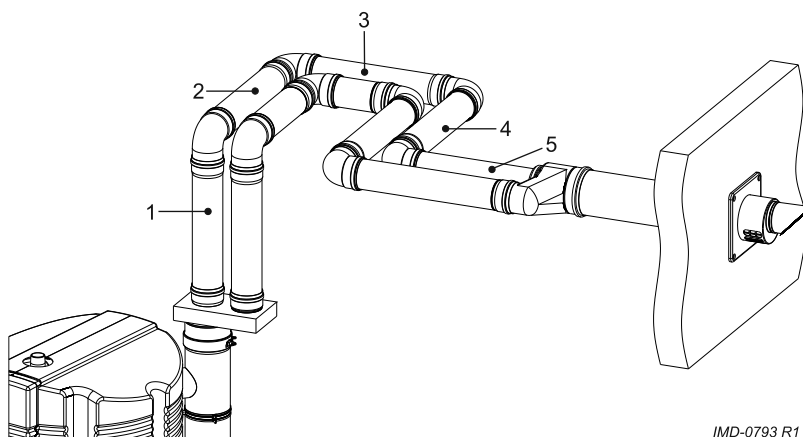
Descrição do material de ventilação paralela	SGE 40 e 60
Fabricante do material de ventilação	Muelink & Grol
Construção	Paralelo
Material da saída dos gases de combustão	Paredes grossas de alumínio
Material da admissão de ar	
Diâmetro da saída dos gases de combustão	100 ^{+0,6} / _{-0,6} mm
Diâmetro da admissão de ar	

Descrição das peças	A.O. Smith Número de peça
Terminal de parede (1)	0302505
Terminal de teto (2)	0311458
Caixa de adaptador concêntrico/paralelo - lado do terminal	0307142
Caixa de adaptador concêntrico/paralelo - lado do aquecedor e água	0304204
Tubo paralelo 500 mm	0307160
Tubo paralelo 1000 mm	0307161
Curva paralela de 45°	0310197
Curva paralela de 90°	0307164

1 - fornecido com flange de parede e anel de fixação

2 - fornecido com anel de fixação

Fig. Exemplo de sistema de ventilação paralelo



IMD-0793 R1

Consultar a tabela para as dimensões corretas dos tubos dos sistemas de ventilação paralela C13 ou C33.

Descrição	Unidade	SGE 40 (1)
Predefinido		
Diâmetro da exaustão dos gases de combustão/ admissão de ar	mm	2x100
Comprimento máximo da admissão de ar	m	55
Comprimento máximo da saída dos gases de combustão	m	55
Lequivalente curva de 45°	m	1,2
Lequivalente curva de 90°	m	4,6
Aumento de diâmetro		
Diâmetro da exaustão dos gases de combustão/ admissão de ar	mm	2x130
Comprimento máximo da admissão de ar	m	100

Descrição	Unidade	SGE 40 (1)
Comprimento máximo da saída dos gases de combustão	m	100
L _{equivalente} curva de 45°	m	1,4
L _{equivalente} curva de 90°	m	2,4

1 - Quando o comprimento total máximo para o diâmetro predefinido de 100 mm é insuficiente, deverá ser usado o diâmetro de 130 . Qualquer aumento de diâmetro deve ser executado na entrada de ar e na saída de gases de combustão.



Aviso

Assegurar sempre que a instalação está em conformidade com os requisitos indicados nesta tabela.

Aviso

Usar um escoamento de 50 mm por metro na direção do aquecedor de água.

Calcular o comprimento máximo da admissão de ar e da saída dos gases de combustão separadamente:

1. Somar os comprimentos das diferentes secções de tubo sem curvas. Ignorar o comprimento da caixa de adaptador.
2. Somar os comprimentos das curvas. Ignorar a curva da caixa de adaptador:
 - Somar L_{equivalent} para cada curva de 45°.
 - Somar L_{equivalent} para cada curva de 90°.
3. Somar os comprimentos das secções de tubos e os comprimentos das curvas para calcular o comprimento total da admissão de ar e da saída dos gases de combustão.
4. Ajustar o comprimento da admissão de ar e/ou da saída dos gases de combustão quando o comprimento total exceder o comprimento máximo indicado na tabela.

7.7.3

Sistemas C43/C53/C63

O comprimento da entrada de ar e da saída dos gases de combustão é o mesmo para os sistemas C43, C53 e C63 que para os sistemas C13 e C33:

- Consultar Sistemas concêntricos C13/C33 para obter os comprimentos de tubos máximos dos sistemas concêntricos.
- Consultar Sistemas paralelos C13/C33 para obter os comprimentos de tubos máximos dos sistemas paralelos e dos sistemas não concêntricos.



Nota

Usar apenas um sistema de ventilação C43 quando a conduta comum seja uma chaminé de corrente de ar natural. A conduta comum faz parte do edifício e não do sistema.

Nota

Num sistema de ventilação C53, o terminal de gases de combustão deve ser aprovado pela CE e deve manter a conformidade com os requisitos EN 1856-1 .

Nota

Ligar um sistema de ventilação C63 a um sistema autorizado e comercializado em separado para o fornecimento de ar de combustão e descarga de gases de combustão. O terminal de gases de combustão deve manter a conformidade com os requisitos EN 1856-1 . A taxa de recirculação máxima permitida é de 10% abaixo das condições do vento.

Contactar a A.O. Smith para obter mais informação e / ou os números das peças dos sistemas de ventilação C43, C53 e C63.

Sistemas concêntricos

Consultar a tabela para as dimensões corretas dos tubos dos sistemas concêntricos C43, C53 e C63.

Descrição	SGE 40 e 60
Fabricante do material de ventilação	Muelink & Grol
Construção	Concêntrico
Material da saída dos gases de combustão	Paredes grossas de alumínio
Material da admissão de ar	Paredes finas de aço galvanizado
Diâmetro da saída dos gases de combustão	100 mm
Diâmetro da admissão de ar	150 mm

Consultar os sistemas concêntricos C13/C33 para obter os números das peças da A.O. Smith. Pode usar as mesmas peças para os sistemas concêntricos C43, C53 e C63.

Sistemas paralelos e não concêntricos

Consultar a tabela para as dimensões corretas dos tubos dos sistemas paralelos C43, C53 e C63.

Descrição	SGE 40 e 60
Fabricante do material de ventilação	Muelink & Grol
Construção	Paralelo
Material da saída dos gases de combustão	Paredes grossas de alumínio
Material da admissão de ar	
Diâmetro da saída dos gases de combustão	100 ^{+0,6} / _{-0,6} mm
Diâmetro da admissão de ar	

Consultar os sistemas paralelos C13/C33 para obter os números das peças da A.O. Smith. Pode usar as mesmas peças para os sistemas paralelos C43, C53 e C63.

Usar o "concêntrico da caixa de adaptador para paralelo - lado do aquecedor da água" (peça número 0312209) para os sistemas paralelos C63.

7.8

Ligações elétricas



Aviso

Deixar o aquecedor de água eletricamente isolado até estar pronto para colocação em serviço.



Aviso

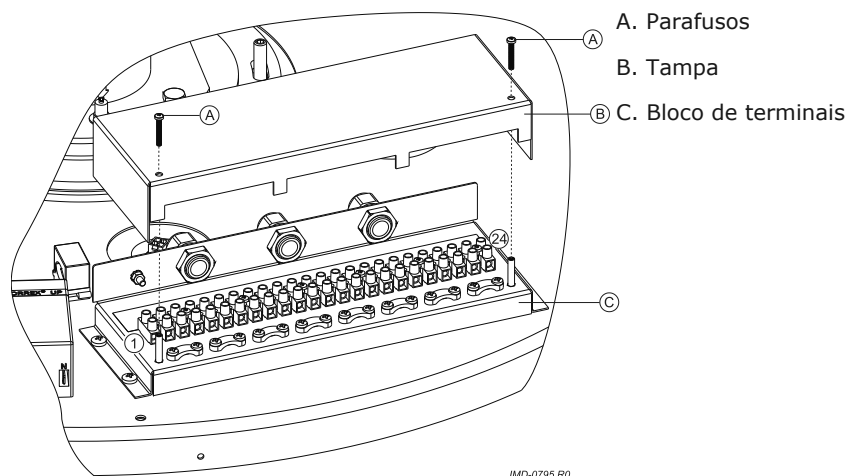
O aquecedor de água é sensível à fase. É absolutamente essencial ligar o fio sob tensão (L) da rede ao fio sob tensão do aquecedor de água e o fio neutro (N) da rede ao fio neutro (N) do aquecedor de água.

Aviso

Não deve haver qualquer diferença de potencial entre o fio neutro (N) e a terra (\perp). Utilizar um transformador de isolamento (ver secção 7.8.3.1) no circuito de alimentação quando existir uma diferença de potencial.

A figura exibe uma vista do bloco de terminal e a tabela explica as ligações relevantes.

Fig. Bloco de terminais



7.8.1

Preparação

Em modo de preparação, remover primeiro as duas tampas e a tampa da secção elétrica.

1. Desapertar os parafusos das tampas.
2. Remover cuidadosamente as tampas do aquecedor de água. A secção elétrica fica visível.
3. Desapertar os 2 parafusos (A) e remover a tampa (B) da secção elétrica. O bloco do conector (C) fica visível.



Nota

Consultar a tabela para verificar as ligações e consultar o diagrama elétrico para consultar as ligações de componentes elétricos.

Tensão de rede			Transformador de isolamento						Alarme desligado			Programa controlado bomba			Externo				BUS	
			Primário			Secundário														
N	L	⊕	N	L ₁	⊕	N	L ₂	⊕	X ₁	X ₂	⊕	N	L ₃	⊕	16 a 20	X ₃	X ₄	X ₅	X ₆	
1	2	3	4	5	6	7	8	9	10	11	12	13	14	15	16 a 20	21	22	23	24	

7.8.2

Alimentação da rede



Nota

O aquecedor de água é fornecido sem um cabo de alimentação e seccionador. Usar um cabo de alimentação com núcleos de pelo menos 3 x 1,0 mm² e um seccionador de dois polos com um contacto com uma folga de contacto pelo menos 3 mm.

Ligar o aquecedor de água à fonte de alimentação da rede:

1. Ligar o neutro (N), tensão (L) e terra (⊕) do cabo de alimentação para os terminais 1 até 3 do bloco de terminais conforme ilustrado na tabela (ver secção 7.8.1).
2. Instalar o cabo de alimentação no dispositivo de proteção.
3. Ligar o cabo de alimentação ao isolador.
4. Se não tiver mais ligações a fazer:
 - Instalar a tampa no bloco de terminais.
 - Colocar as tampas no aquecedor de água.

7.8.3

Ligações elétricas opcionais

Opcionalmente, é possível:

- Ligar um transformador de isolamento (ver secção 7.8.3.1).

- Ligar uma bomba controlada por um programa (ver secção 7.8.3.2).
- Ligar um interruptor de modo LIGADO externo (ver secção 7.8.3.3).
- Ligar um sinal de erro adicional (ver secção 7.8.3.4) ao aquecedor de água.

7.8.3.1

Transformador de isolamento

Para mais informações sobre um transformador de isolamento ou encomendar um transformador de isolamento, contactar a A.O. Smith.

Deve ser usado um transformador isolante em caso de "neutro flutuante".



Nota

A corrente total consumida pelo aparelho passa pelo transformador de isolamento.

1. Consultar as instruções de instalação fornecidas com o transformador de isolamento (contactar o fornecedor para obter detalhes sobre o transformador de isolamento correto).
2. Ligar o neutro (N), tensão (L) e terra (\pm) dos cabos de alimentação para os terminais 4 até 9 do bloco de ligações conforme ilustrado na tabela (ver secção 7.8.1).
3. Instalar os cabos no dispositivo de proteção.
4. Se não tiver mais ligações a fazer:
 - Instalar a tampa no bloco de terminais.
 - Colocar as tampas no aquecedor de água.
5. Ligar o cabo de alimentação ao isolador.

7.8.3.2

Bomba controlada por um programa



Nota

A capacidade de alimentação máxima para uma bomba regulada pelo controlador é de 100W.

1. Ligar o neutro (N), tensão (L) e terra (\pm) para os terminais 13, 14 e 15 conforme ilustrado na tabela (ver secção 7.8.1).
2. Instalar o cabo no dispositivo de proteção.
3. Se não tiver mais ligações a fazer:
 - Instalar a tampa no bloco de terminais.
 - Colocar as tampas no aquecedor de água.

7.8.3.3

Interruptor do modo LIGADO externo

A opção externa LIGADO/DESLIGADO visa ligar um interruptor externo LIGADO/DESLIGADO. Na posição DESLIGADO, o modo operacional programado está ativo. Na posição LIGADO, o modo operacional programado é anulado e no modo LIGADO está ativo.

1. Ligar os fios condutores (X3 e X4) aos terminais 21 e 22 de acordo com a tabela (ver secção 7.8.1).
2. Instalar o cabo no dispositivo de proteção.
3. Se não tiver mais ligações a fazer:
 - Instalar a tampa no bloco de terminais.
 - Colocar as tampas no aquecedor de água.

7.8.3.4

Sinal de erro adicional

O aparelho tem um terminal de relé que é ligado quando um erro é detetado. Isto pode ser usado para sinalizar erros, por exemplo, com uma lâmpada. Um circuito de 230V pode ser ligado diretamente. Outras tensões exigem um relé indicado pelo fabricante.

1. Ligar os cabos de fases (X1 e X2) aos pontos 10 e 11 de acordo com a tabela (ver secção 7.8.1). Se for necessário, ligar a terra (\pm) ao terminal 12.
2. Instalar o cabo no dispositivo de proteção.
3. Se não tiver mais ligações a fazer:
 - Instalar a tampa no bloco de terminais.
 - Colocar as tampas no aquecedor de água.

7.8.3.5

Cabo de comunicação com sistema de aquecimento solar

Deverá ligar um cabo de comunicação entre os controladores do aquecedor de água e o sistema de aquecimento solar.

1. Ligar os cabos (X5 e X6) aos terminais 23 e 24 de acordo com a tabela (ver secção 7.8).
2. Instalar o cabo no dispositivo de proteção.
3. Se não tiver mais ligações a fazer:
 - Instalar a tampa no bloco de terminais.
 - Colocar as tampas no aquecedor de água.

7.8.4

Ligação elétrica do sistema de aquecimento solar

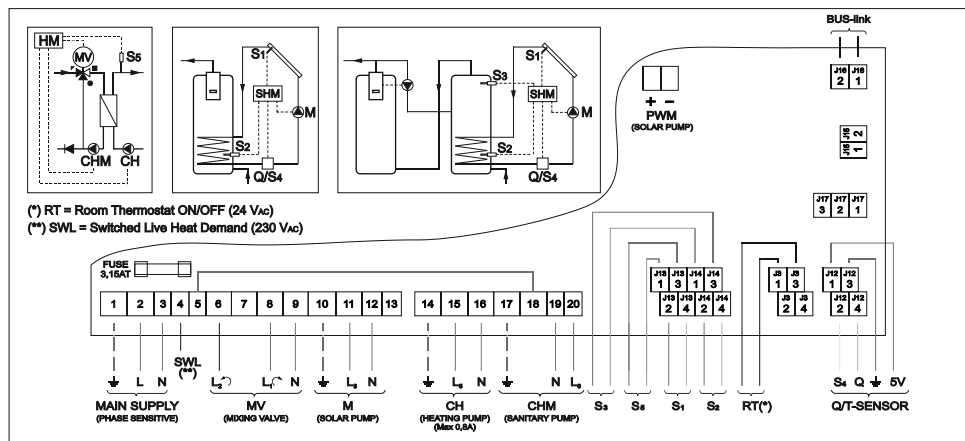
Esta secção abrange os seguintes tópicos:

- Preparação (ver secção 7.8.4.1);
- Ligação da fonte de alimentação de rede (ver secção 7.8.4.2);
- Ligação da estação de bomba - bomba modular (ver secção 7.8.4.3);
- Ligação do coletor solar (ver secção 7.8.4.4);
- Ligação do sensor de reservatório (ver secção 7.8.4.5);
- Ligação do cabo de comunicação (ver secção 7.8.4.6);
- Ligação do sensor Q/T (ver secção 7.8.4.7).

7.8.4.1

Preparação

Remover a tampa (tipo retenção) a partir do bloco de terminais para o coletor. Isto tem os seguintes terminais:



7.8.4.2

Ligação da fonte de alimentação de rede



Nota

Tal como acontece com o controlador de aquecedor de água, o controlador do sistema de aquecimento solar deve ter uma ligação elétrica permanente à fonte de alimentação de rede. Deve haver um isolador de polo duplo instalado na ligação permanente. Este é o mesmo isolador de polo duplo que o instalado entre a fonte de alimentação de rede e o próprio aquecedor de água. Sempre que este isolador é operado, ambos os controladores podem ser ligados ou desligados.

1. Ligar a massa, a tensão e o neutro aos terminais 1 a 3.
2. Instalar os cabos no dispositivo de proteção.
3. Ligar o cabo de alimentação ao isolador.
4. Continuar (ver secção 7.8.4.3).

7.8.4.3

Ligação da estação de bomba - bomba modular

A estação de bomba contém uma bomba modular (controlada por PWM). Deverá ligar esta bomba ao controlador do sistema de aquecimento solar.

1. Ligar a massa, a tensão e o neutro aos terminais 10 a 12.
2. Ligar PWM e PWM+ ao ponto 1 e 2 de J18.
3. Instalar os cabos no dispositivo de proteção.
4. [Continuar](#) (ver secção 7.8.4.4).

7.8.4.4

Ligação do coletor solar



Nota

Este sensor deve ser montado no coletor solar; consultar o manual de instalação do coletor solar.

Ligar o sensor (S1) ao aquecedor de água como se segue:

1. Ligar o sensor ao terminal 2 e 4 de J13.
2. Instalar os cabos no dispositivo de proteção.
3. [Continuar](#) (ver secção 7.8.4.5).

7.8.4.5

Ligação do sensor de reservatório



Nota

Este sensor já se encontra montado no reservatório antes da entrega. O sensor é montado entre a entrada e a saída do permutador de calor. Contudo, deverá ainda ligar o fio condutor ao controlador do sistema de aquecimento solar.

1. Ligar o fio condutor do sensor S2 com os conectores de lâmina ao sensor.
2. Ligar a outra extremidade aos terminais 2 e 4 de J14.
3. Instalar os cabos no dispositivo de proteção.
4. [Continuar](#) (ver secção 7.8.4.6).

7.8.4.6

Ligação do cabo de comunicação



Nota

O cabo de comunicação deve ser sempre ligado, de contrário nem o aparelho ou o controlador do sistema de aquecimento solar serão executados.

1. Ligar o conector duplo ao J16.
2. Instalar o cabo no dispositivo de proteção.
3. Ligar a outra extremidade do cabo de comunicação ao bloco de terminais do aparelho. Ver
 - [Ligação do cabo de comunicação ao aparelho](#) (ver secção 7.8.4.6).
 - [Diagrama elétrico do aparelho](#) (ver secção 12.5).
 - [Diagrama elétrico para o sistema de aquecimento solar](#) (ver secção 12.6).
4. [Ligação do sensor Q/T opcional](#) (ver secção 7.8.4.7).
5. Se necessitar de realizar quaisquer outras ligações:
 - Instalar a tampa sobre o controlador.

7.8.4.7

Ligação do sensor Q/T



Nota

Pode opcionalmente adicionar um sensor Q/T à instalação. Isto permite-lhe calcular a contribuição de energia do sistema. Para mais informação ou para encomendar o sensor de Q/T, contactar o seu fornecedor.

1. Ligar os 5V ao J12-1.
2. Ligar o sensor S4 ao J12-2.
3. Ligar a massa ao J12-3.
4. Ligar o "sinal de fluxo" ao J12-4.
5. Instalar o cabo no dispositivo de proteção.

6. Se não tiver mais ligações a fazer:
 - Instalar as tampas sobre o controlador.

7.9 Colocação em serviço

Para colocar o aquecedor de água em serviço:

1. Encher o aquecedor de água (ver secção 7.9.1)
2. Verificar a pressão de fornecimento (ver secção 7.9.2)
3. Verificar a pressão da válvula de controlo de gás
4. Medir o CO₂ (ver secção 7.9.4)
5. Ligar a medição de pressão (ver secção 7.9.5)
6. Ligar o aquecedor de água (ver secção 7.9.6)

7.9.1 Enchimento

Consultar o diagrama de instalação ao encher o aquecedor de água:

1. Abrir a válvula de fecho (11) no tubo de alimentação de água quente.
2. Se aplicável, abrir as válvulas de fecho (4) da ligação de circulação (C).
3. Assegurar que a válvula de drenagem (9) está fechada.
4. Abrir o ponto de saída de água quente mais próximo (14).
5. Abrir a válvula de fecho (4) no tubo de alimentação de água fria (A). Água fria flui para o aquecedor de água.
6. Encher o aquecedor de água até sair um jato de água pleno pelo ponto de saída mais próximo. O aquecedor de água está completamente cheio.
7. Abrir todos os pontos de saída para purgar o ar de toda a instalação. O aquecedor de água está agora sob pressão de saída de água.
8. Assegurar que não sai a água pela válvula de expansão (15) ou pela válvula T e P (3). Se sair água:
 - Examinar se a pressão de saída de água é superior ao valor especificado nos Dados técnicos. Se necessário, instalar uma válvula de redução de pressão (1).
 - Verificar se a válvula de expansão na configuração de alimentação fria protegida está corretamente instalada e não apresenta defeitos. Se necessário, substituir a válvula de expansão.

7.9.1.1

Enchimento do sistema de aquecimento solar



Nota

Não são necessárias medidas de segurança especiais ao trabalhar com a solução de glicol diluída especificada pelo fabricante. Para mais informação acerca do líquido, contactar o fabricante.



Aviso

Antes de encher o sistema de aquecimento solar para voltar a encher o fluido de aquecimento, deverá certificar-se de que:

- O aparelho está desligado (ver secção 4.2).
- O sistema de aquecimento solar está desligado. Consultar a documentação do sistema de aquecimento solar.
- O aparelho arrefeceu o suficiente para prevenir lesões pessoais (queimaduras).

Nota

O procedimento de enchimento descrito neste manual é dirigido ao sistema da bomba fornecido pelo fornecedor do aparelho. Para qualquer outro sistema, deverá seguir o procedimento para esse sistema.



Aviso

Para evitar contaminar o glicol, deverá fazer fluir o sistema de aquecimento solar através da água com enchimento.

Enchimento com água

1. Ligar uma saída de água ao ponto de enchimento da estação de bomba.
2. Ligar um tubo de drenagem ao ponto de drenagem.
3. Abrir as torneiras de ponto de fornecimento e drenagem.
4. Abrir a torneira de saída de água.
5. Permitir que o sistema se desbobine até deixar de haver contaminação advinda do tubo de drenagem.
6. De seguida, fechar a saída de água.
7. Drenar toda a restante água do sistema.
8. Agora pode encher o sistema com glicol.

Enchimento com glicol

1. Introduzir um tubo da bomba de glicol no bidão que contém glicol.
2. Ligar a bomba ao bidão.
3. Ligar o tubo da bomba de glicol à combinação de entrada da estação de bomba.
4. Abrir a válvula da combinação de entrada.
5. Ligar a bomba de glicol à tomada de rede.
6. Iniciar a bomba de glicol usando o interruptor ON/OFF (ligado/desligado) na bomba de glicol.
7. Parar a bomba de glicol logo que o pressóstato na estação de bomba começar a aumentar.
8. Purgar completamente o sistema de ar no ponto de purga de ar (26., ver diagrama de instalação).
9. Fechar a purga de ar quando deixa de sair ar.
10. Usar o menu de assistência técnica para [ligar a bomba](#) (ver secção 9.2.9.2).



Nota

Para garantir que o sistema de aquecimento solar seja devidamente enchido, a bomba no sistema de aquecimento solar pode ser ligado durante 2 minutos usando o menu de assistência técnica.

11. Repetir os passos 6 a 9 até o glicol desaparecer da purga de ar (26).

Nota

Se uma instalação não tiver um sistema de retorno, deve ser enchido até à pressão (1,5 bar).

Se uma instalação não tiver um sistema de retorno, não deve ser pressurizado. Para a instalação, o enchimento e a drenagem de um sistema de retorno, consultar o manual de instalação e o manual de utilizador dos coletores solares.

12. Desligar a bomba de glicol.
13. Fechar a válvula da combinação de entrada e desligar a bomba de glicol (incluindo os tubos).

Nota

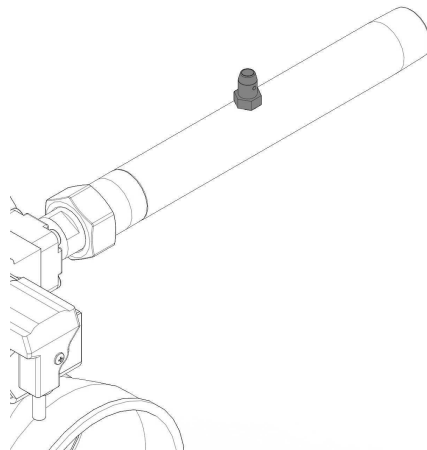
Eliminar o glicol residual no tubo de enchimento de forma ecológica e de acordo com os regulamentos locais.

7.9.2

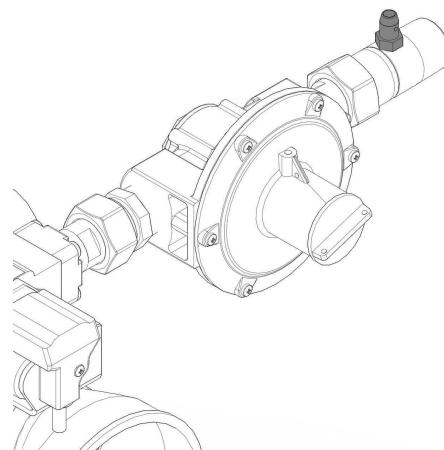
Procedimento para verificação da pressão de alimentação

Para verificar a pressão de alimentação, efetuar o seguinte:

1. Isolar o aparelho a partir da fonte de alimentação (ver secção 4.2.2).
2. Remover as tampas cuidadosamente do aparelho.
3. A secção elétrica está agora visível.
4. Existe um bico de teste antes da válvula de controlo de gás (para aparelhos de gás natural) ou antes da válvula de redução de pressão (para aparelhos de GPL) para que a pressão de alimentação possa ser medida.
Este bico de teste tem um parafuso de vedação. Desapertar o parafuso de vedação algumas voltas. Não desapertar completamente, pois pode ser difícil reapertá-lo.



IMD-1095a R0



IMD-1096a R0

5. Abrir a alimentação de gás e ventilar a linha de alimentação de gás através do bico de teste.
6. Ligar um manómetro ao bico de teste logo que o gás começar a sair do mesmo.
7. Ligar a alimentação ao aparelho usando o isolador no mesmo.
8. **LIGAR** o controlador ao configurar o **interruptor O/I** na posição **I**.
O ecrã exibirá "INTERNAL CHECK" (Verificação interna) durante cerca de 10 segundos e depois irá para o menu principal.

```
CONTROL INTERNO
```

```
MENU SERVICIO
HISTERESIS
▲ HISTORIAL ERRORES
▼ HISTORIAL APARATO
SELECC. APARATO
RELE DE BOMBA
INTERVALO SERVICIO
ANTI-LEGIONELLA
CONFIG. SOLAR
CONFIG. CALENT.
+OPER. DE SERVICIO
```

9. Selecionar "SERVICE OPERATION, FULL LOAD" (Operação de assistência técnica, carga completa) a partir do menu de assistência técnica.
10. Confirmar com **[ENTER]**.
Aparecerá o ecrã aqui exibido

```
OPER. DE SERVICIO
+CARGA COMPLETA
CARGA PARCIAL
```

- O aparelho encontra-se agora em modo **Full load** (carga completa) e acionar-se-á.
11. Deverá aguardar cerca de 1 minuto depois e o ecrã exibir o texto "RUNNING" (EM EXECUÇÃO) antes de ler as pressões dinâmicas (o ventilador necessita desde tempo para atingir a velocidade total para poder obter uma leitura fiável).
 12. Usar o manómetro para ler a pressão de alimentação e comparar com o valor da tabela de gás.



Nota

Consultar a empresa de alimentação de gás de rede caso a pressão de alimentação não seja correta. Não é possível começar a usar o aparelho. Deverá agora retirar o aparelho de serviço (ver secção 4.2.2).

Nota

Após a conversão, deverá verificar se a válvula de controlo de gás é estanque.

13. Desligar o fornecimento de gás.
14. Desligar o manómetro e reapertar o parafuso de vedação no bico de teste.
15. Se não houver necessidade de verificar ou ajustar mais nada, pode voltar a colocar as tampas no aparelho.

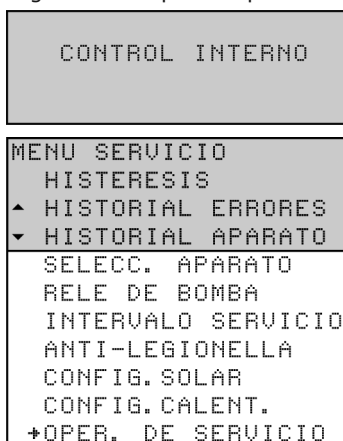
7.9.3

Procedimento para verificar a pressão da válvula de controlo de gás

O procedimento para verificar a pressão da válvula de controlo de gás é apenas aplicável em aparelhos com válvula de redução de pressão. Se o aparelho não tiver uma válvula de redução, continuar a partir do ajuste do valor de CO₂ (ver secção 7.9.4).

Para verificar a pressão da válvula de controlo de gás, efetuar o seguinte:

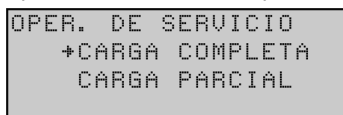
1. Isolar o aparelho a partir da fonte de alimentação (ver secção 4.2.2).
2. Remover as tampas cuidadosamente do aparelho.
3. A secção elétrica está agora visível.
4. A válvula de controlo de gás tem um bico de teste que pode ser usado para medir a pressão da válvula de controlo de gás. Este bico de teste tem um parafuso de vedação. Desapertar o parafuso de vedação algumas voltas. Não desapertar completamente, pois pode ser difícil reapertá-lo.
5. Abrir o fornecimento de gás.
6. Ligar um manómetro ao bico de teste.
7. Ligar a alimentação ao aparelho usando o isolador no mesmo.
8. **LIGAR** o controlador ao configurar o **interruptor 0/I** na posição **I**. O ecrã exibirá "INTERNAL CHECK" (Verificação interna) durante cerca de 10 segundos e depois irá para o menu principal.



7.9.3.1

Procedimento para verificar a pressão da válvula de controlo de gás

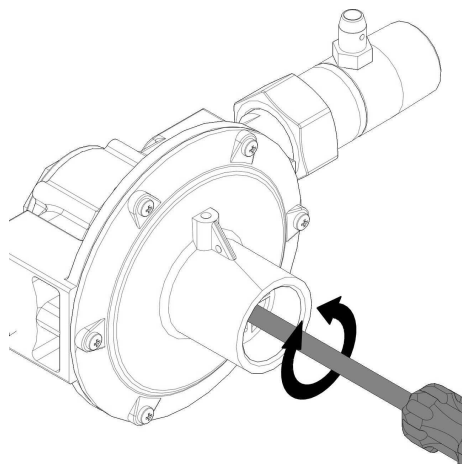
1. Selecionar "SERVICE OPERATION, FULL LOAD" (Operação de assistência técnica, carga completa) a partir do menu de assistência técnica.
2. Confirmar com **[ENTER]**. Aparece então o ecrã aqui ilustrado.



O aparelho encontra-se agora em modo de "**PARTIAL LOAD**" (Carga parcial), acionando-se de seguida.

3. Deverá aguardar cerca de 1 minuto depois e o ecrã exibir o texto "RUNNING" (EM EXECUÇÃO) antes de ler as pressões dinâmicas (o ventilador necessita desde tempo para atingir a velocidade total para poder obter uma leitura fiável).
4. Usar o manómetro para ler a pressão de alimentação e comparar com o valor da tabela de gás.
5. Se necessário, ajustar a pressão da válvula de controlo de gás usando o parafuso de ajuste (2) da válvula de redução até o valor se encontrar dentro da gama listada na tabela.

Fig. Ajuste da pressão da válvula de controlo de gás



IMD-1096b R0

7.9.4

Ajuste de CO₂

Para verificar o valor de CO₂ sob carga completa e carga parcial, e para o ajustar caso seja necessário, efetuar o seguinte:

1. Isolar o aparelho a partir da fonte de alimentação (ver secção 4.2.2).
2. Remover as tampas cuidadosamente do aparelho.
3. A secção elétrica está agora visível.
4. Colocar a sonda de medição do medidor de CO₂ no bico de teste (58) do tubo de saída dos gases de combustão (o número é uma referência em Princípio geral de trabalho do aquecedor de água (ver secção 5.1)).
5. Abrir a alimentação de gás e ventilar a linha de alimentação de gás.
6. Usar o **interruptor principal** para aplicar a tensão de rede ao aparelho.
7. Iniciar o aparelho (ver secção 4.1).
8. Ir para o menu [↩] "SERVICE OPERATION" (Funcionamento de assistência técnica).
9. Gerar um pedido de aquecimento ao drenar o aparelho até estar frio ou aumentando o valor de T_{set} no menu "SERVICE" (assistência técnica). Para tal, usar [↑] for this.

Medição de carga completa

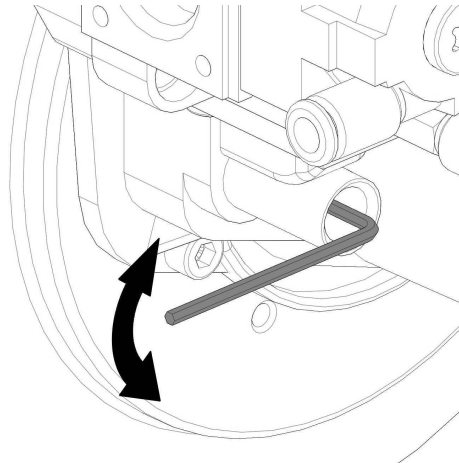
10. A partir do menu de assistência técnica, selecionar:
 - SERVICE OPERATION | FULL LOAD (Operação de assistência técnica | Carga completa)
 - Confirmar com [ENTER].O aparelho encontra-se agora em modo **FULL LOAD** (carga completa) e acionar-se-á.



```
SERVICIO  _  _  _  _  _
CARGA COMPLETA  65°C
                Tset 70°C
EN MARCHA
```

11. O aparelho está agora a ser executado em **FULL LOAD** (carga completa). Ler o valor a partir do medidor de CO₂ e aguardar até este valor medido permanecer estável durante algum tempo. Isso pode levar vários minutos.
12. Comparar depois o valor CO₂ medido com o valor indicado na tabela.
O valor de CO₂ com plena carga tem estar dentro de $\pm 1,0$ vol% do valor de CO₂ indicado na tabela.
13. Se necessário, ajustar o valor de CO₂ usando o parafuso de ajuste até o valor se encontrar na gama listada na tabela de valores de CO₂.
Usar a chave sextavada fornecida para esse efeito. A chave pode ser encontrada no saco de plástico que acompanha o aparelho.

Fig. Ajuste de CO₂ (carga completa)



IMD-1095b R0



Nota

Virar para a esquerda (direção oposta aos ponteiros do relógio) significa mais gás (nível de CO₂ superior) e virar para a direita (direção dos ponteiros do relógio) significa menos gás (nível de CO₂ inferior).

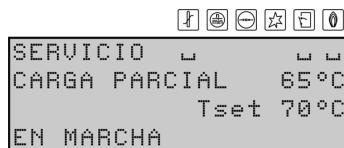
Nota

Nota
Após a conversão, deverá verificar se a válvula de controlo de gás é estanque.

- 14. Caso tenha aumentado T_{set}, voltar a repor o valor original usando [↕].
- 15. Continuar a medição de CO₂ sob carga parcial.

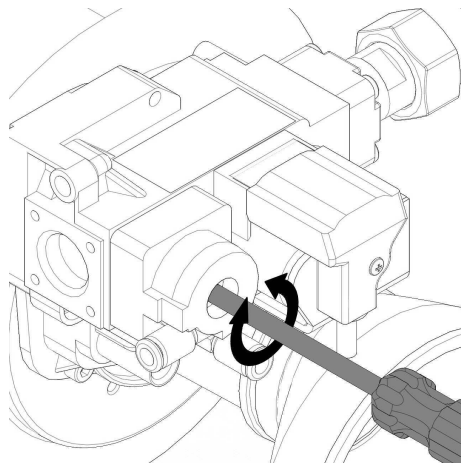
Medição de carga parcial

- 16. A partir do menu de assistência técnica, selecionar:
 - SERVICE OPERATION | PARTIAL LOAD (Operação de assistência técnica | Carga parcial)
 - Confirmar com [ENTER].O aparelho encontra-se agora em modo **PARTIAL LOAD** (carga parcial) e acionar-se-á.



- 17. O aparelho está agora a ser executado em PARTIAL LOAD (carga parcial). Ler o valor a partir do medidor de CO₂ e aguardar até este valor medido permanecer estável durante algum tempo. Isso pode levar vários minutos.
- 18. Comparar o valor de CO₂ medido com o valor medido sob carga completa. O valor de CO₂ sob carga parcial tem de estar dentro de ± 0,3 vol% do valor de CO₂ medido ou ajustado sob carga completa.
- 19. Se necessário, ajustar o valor de CO₂ usando o parafuso de ajuste até o valor se encontrar dentro de 0,3 vol% do valor de CO₂ sob carga completa.

Fig. Ajuste de CO₂ (carga parcial)



IMD-1095c R0



Nota

Virar para a esquerda (direção oposta aos ponteiros do relógio) significa menos gás (nível de CO₂ inferior) e virar para a direita (direção dos ponteiros do relógio) significa mais gás (nível de CO₂ superior).

Nota

Após a conversão, deverá verificar se a válvula de controlo de gás é estanque.

20. Remover a sonda de medição de CO₂ do bico de medição do tubo de saída de gases de combustão.
21. Voltar a colocar a tampa no bico de teste do tubo de saída dos gases de combustão.
22. Desligar o fornecimento de gás.
23. Substituir as tampas.

7.9.5

Medição da pressão de ligação

Para medir a pressão de ligação, efetuar o seguinte:

1. Isolar o aparelho a partir da fonte de alimentação (ver secção 4.2.2).
2. Remover as tampas cuidadosamente do aparelho.
3. A secção elétrica está agora visível.
4. Remover as tampas pretas do ponto de medição do interruptor de pressão.
5. Ligar o + do manómetro ao H do ponto de medição do interruptor de pressão.
6. Ligar o - do manómetro ao L do ponto de medição do interruptor de pressão.
7. Colocar o manómetro a zeros.
8. Iniciar o aparelho (ver secção 4.1).
9. O aparelho executa agora o ciclo de aquecimento (ver secção 4.1.1).
10. Ler a pressão a partir do medidor no momento em que o aparelho passar de PRE PURGE (pré-purga) a PRESSURA SWITCH (interruptor de pressão). Neste ponto, aparece o ecrã do aparelho:



```
ON          _ _ _ _
13:45 Jueves 63°C
           Tset 65°C
PRESOSTATO
```

11. Verificar se o valor medido corresponder ao valor da tabela.



Nota

Se a mensagem PRESSURE SWITCH (interruptor de pressão) não aparecer, existe uma avaria. Isto deve ser resolvido primeiro por um técnico qualificado.

12. Desligar o fornecimento de gás.
13. Desligar o manómetro.
14. Voltar a colocar as tampas pretas no interruptor de pressão.

15. Substituir as tampas.

7.9.6

Ligar o aquecedor de água

Consultar o procedimento na parte destinado ao utilizador para [Ligar o aquecedor de água](#) (ver secção 4.1).

7.10

Colocação fora de serviço

Para colocar o aquecedor de água fora de serviço:

1. [Desligar o aquecedor de água](#) (ver secção 7.10.1)
2. Drenar o aquecedor de água

7.10.1

Desligar o aquecedor de água

Consultar o procedimento na parte destinada ao utilizador para [Desligar o aquecedor de água](#) (ver secção 4.2) e isolar o aquecedor de água da fonte de alimentação de rede.


7.10.2

Drenagem

Algumas atividades de assistência técnica requerem que o aquecedor de água seja drenado. O procedimento é o seguinte:

1. Ativar o MENU com [].

```
MENU
+OFF
^ ON
v PROGRAMA SEMANA
```

2. Posicionar o cursor em frente de OFF (Desligado).
3. Confirmar OFF (Desligado) com [**ENTER**].
4. Aguardar até o ventilador estar totalmente parado. A luminosidade do ícone  é reduzida.



Aviso

Não aguardar pela paragem do ventilador pode provocar danos ao aquecedor de água.

5. **DESLIGAR** o aquecedor de água (posição **0**) usando o **interruptor de controlo** na interface do operador.
6. Isolar o aquecedor de água da fonte de alimentação ao ajustar o isolador entre o aquecedor de água e a fonte de alimentação de rede na posição **0**.
7. Desligar o fornecimento de gás (10).
8. Fechar a válvula de fecho (11) no tubo de alimentação de água quente.
9. Fechar a válvula de alimentação (4) na entrada de água fria (A).
10. Abrir a válvula de drenagem (9).
11. Purgar o aquecedor de água (ou instalação) para que drene por completo.

7.10.2.1

Drenagem do sistema de aquecimento solar




Nota

Não são necessárias medidas de segurança especiais ao trabalhar com a solução de glicol diluída especificada pelo fabricante. Para mais informação acerca do líquido, contactar o fabricante.

1. Ativar o MENU com [].

```
MENU
+OFF
^ ON
v PROGRAMA SEMANA
```

2. Posicionar o cursor em frente de OFF (Desligado).
3. Confirmar OFF (Desligado) com [**ENTER**].

4. Aguardar até o ventilador estar totalmente parado. A luminosidade do ícone  é reduzida.



Aviso

Não aguardar pela paragem do ventilador pode provocar danos ao aquecedor de água.



Aviso

O líquido nos tubos e os próprios tubos podem estar extremamente quentes! Deverá assim aguardar até o aquecedor de água ter arrefecido o suficiente.

5. Desligar o sistema de aquecimento solar.
6. Ligar um tubo ao ponto de drenagem mais baixo no sistema de aquecimento solar.
7. Introduzir o tubo num bidão de glicol.
8. Abrir a válvula do ponto de drenagem mais baixo.
9. Abrir o ponto de purga de ar (26) do sistema de aquecimento solar.
10. Fechar o ponto de drenagem quando o bidão estiver cheio.
11. Introduzir o tubo num novo bidão.
12. Repetir os passos 6 e 7 até deixar de sair glicol do sistema.
13. Fechar o ponto de purga de ar e a válvula do ponto de drenagem.
14. Remover o tubo.



Nota

Eliminar o glicol drenado de forma ecológica e de acordo com os regulamentos locais.

8

Conversão do tipo de gás



Aviso

A conversão do aquecedor de água só pode ser efetuada por uma pessoa qualificada.

Usar um kit de conversão especial para converter o aquecedor de água quando:

- O aquecedor de água tem de funcionar com uma família de gás diferente (gás de petróleo liquefeito ou gás natural).
- O aquecedor de água tem de funcionar com uma categoria de gás diferente daquela para o qual foi configurado na fábrica.

O kit de conversão necessário pode ser encomendado junto do aquecedor de água. O kit de conversão contém todas as peças necessárias para fazer a conversão e uma descrição de como fazer a conversão.

São possíveis as seguintes conversões:

- Conversão de gás natural para GPL.
- Conversão de GPL para gás natural.
- Conversão de gás natural para gás natural.



Aviso

Após a conversão, assegurar que o aquecedor de água é estanque ao gás. Assegurar que a pressão de alimentação, a pressão da válvula de controlo de gás, o valor de CO₂ e a pressão de comutação têm o valor correto.

9 Definições

9.1 Interface do operador

A interface do operador é completamente impulsionada pelo menu e permite ao utilizador alterar as definições e verificar o estado e o historial do aquecedor de água.

Para obter mais informações sobre como usar a interface do operador, consultar [Interface do operador](#) (ver secção 3).

9.2 Programa de assistência técnica

O programa de assistência técnica é usado pelo técnico de instalações ou técnico de manutenção e assistência técnica para:

- Exibir o histórico do aquecedor de água;
- Exibir o histórico de erros;
- Exibir o histórico do aquecedor de água;
- Exibir o aquecedor de água selecionado;
- Ligar ou desligar a bomba;
- Configurar o intervalo de assistência técnica;
- Modo de assistência técnica;
- Configurar a prevenção de legionela;
- Configuração do sistema de aquecimento solar;
- Configurar a configuração de aquecimento central.

```
MENU SERVICIO
HISTERESIS
^ HISTORIAL ERRORES
v HISTORIAL APARATO
SELECC. APARATO
RELE DE BOMBA
INTERVALO SERVICIO
ANTI-LEGIONELLA
CONFIG. SOLAR
CONFIG. CALENT.
+OPER. DE SERVICIO
```

Estes submenus são brevemente descritos nos parágrafos seguintes.



Nota

A convenção de notação para o menu de assistência técnica é idêntica à do [menu principal](#) (ver secção 4.3.1). A diferença é usar, para fazer aparecer o programa de assistência técnica, em vez do que faz aparecer o menu principal.

9.2.1 Histerese

O aquecedor de água não arrancar imediatamente quando a temperatura da água está abaixo do ponto de regulação da temperatura. Para evitar que o aquecedor de água ligue e desligue com demasiada frequência, existe uma margem, a histerese.

Abrir o menu para definir a histerese como se segue:

- **[↵]**: HYSTERESIS DOWN (histerese descendente)

```
HYSTER. ABAJO
      +3 °C
```

Consultar a [tabela](#) (ver secção 12.1) para o intervalo de regulação e definições para cada aquecedor de água.

9.2.2

Exibir o histórico de erros

Exibir o histórico de erros como se segue:

- **[↵]**: ERROR HISTORY (histórico de erros)

O controlador exibirá uma vista geral de "Blocking errors" (erros de bloqueio) e "Lock out errors" (erros de encravamento). Em ambos os casos, há que ter atenção ao facto de o controlador reservar 15 linhas para as últimas 15 mensagens de erros. Se existir menos de 15 mensagens de erro é exibida uma elipse (...). O ecrã exibe primeiro os "Blocking errors" (erros de bloqueio). Ao premir **[ENTER]** são exibidos os "Lock out errors" (erros de encravamento).

A figura exibe um exemplo de "Blocking errors" (erros de bloqueio). Neste caso, o texto ERROR HISTORY (histórico de erros) é seguido de (B).

```
HISTORIAL ERRORES(B)
  S04 ERROR SENSOR
  F06 IONIZACION
  ▼ C02 ERROR 50 HZ
```

A figura exibe um exemplo de "Lock out errors" (erros de encravamento). Neste caso, o texto ERROR HISTORY (histórico de erros) é seguido de (L).

```
HISTORIAL ERRORES(L)
  F02 VENTILADOR
  F07 ERROR LLAMA
  ▼ ...
```



Nota

Para uma vista geral de todos os erros e possíveis causas, consultar o [capítulo relevante](#) (ver secção 11.1).

9.2.3

Exibir o histórico do aquecedor de água

O submenu do histórico do aquecedor de água é usado para exibir as horas de queima, o número de ignições, o número de erros de chama e o número de erros de ignição.

Abrir o menu para exibir o histórico do aquecedor de água como se segue:

- **[↵]**: APPLIANCE HISTORY (histórico de aparelhos)
A figura exibe um exemplo.

```
HISTORIAL APARATO
HORAS FUNC. 000410
▲ ENCENDIDOS 001000
▼ ERR. LLAMA 000021
ERR. ENCEND. 000013
```


9.2.4

Exibir o aquecedor de água selecionado

Abrir o menu para exibir a seleção do aquecedor de água como se segue:

- **[↩]:** SELECT APPLIANCE (selecionar aparelho)
O número de aquecedores de água pode ser encontrado na placa de classificação.
A seleção do aquecedor de água foi corretamente predefinida na fábrica.

```
CODIGO PIN APARATO
+ 5934
 8576
▼ 3379
 6527
 . . . .
```

9.2.5

Ligar ou desligar a bomba

Se for instalada uma bomba controlada por um programa (ver secção 7.8.3.2) pode estar ON (ligada) ou OFF (desligada) como se segue:

- **[↩]:** PUMP RELAY (relé da bomba)
A definição standard para o relé da bomba é OFF (desligado).

```
RELE DE BOMBA
+ON
  OFF
```

Se o modo WEEK PROGRAM (programa semanal) ou EXTRA PERIOD (período adicional) estiver ativo, então a definição para o modo WEEK PROGRAM ou EXTRA PERIOD tem prioridade sobre a seleção ON/OFF (ligado/desligado) para o relé da bomba no menu de assistência técnica.

Exemplo

Um dos períodos do programa semanal está atualmente ativo. Durante este período, a definição do relé da bomba é OFF (desligado). Se o relé da bomba estiver definido como ON (ligado) no menu de assistência técnica, a bomba continua ainda assim OFF (desligada). A bomba apenas ficará ON (ligada) somente quando o período do programa semanal terminar.

9.2.6

Configurar o intervalo de assistência técnica

O intervalo de assistência técnica é uma funcionalidade do controlador para ajudar o técnico de manutenção e assistência técnica a definir a frequência da manutenção.

O intervalo de assistência técnica é determinado pelo número de meses durante os quais o aparelho tem estado a funcionar. Tal pode ser definido em 6, 9 e 12 meses. O intervalo de assistência técnica predefinido é de 12 meses. Quando o número de meses predefinido for atingido surgirá uma mensagem adequada (ver secção 3.6.3).

Definir o intervalo de assistência técnica como se segue:

- **[↩]:** SERVICE INTERVAL (intervalo de assistência técnica)

```
INTERVALO SETVICIO
 6
 9 MESES
+12
```

Para apagar a mensagem SERVICE REQUIRED (assistência técnica necessária), consultar Finalização (ver secção 10.5).

9.2.7

Modo de assistência técnica

O técnico de instalação usa o menu SERVICE OPERATION (operação de assistência técnica) para ajustar a definição de CO₂ do aquecedor de água durante a operação de FULL LOAD (carga completa) e PARTIAL LOAD (carga parcial).

Usar **[↔]**:SERVICE OPERATION (operação de assistência técnica) para exibir o menu SERVICE OPERATION.

```
OPER. DE SERVICIO
+CARGA COMPLETA
CARGA PARCIAL
```

[↓] e **[↑]** podem ser usados para passar entre PARTIAL LOAD (carga parcial) e FULL LOAD (carga completa).

Se houver um pedido de aquecimento, o aquecedor de água passa primeiro por um ciclo de arranque e depois continua a operar em modo **FULL LOAD** (carga completa) ou **PARTIAL LOAD** (carga parcial).

Caso não haja qualquer pedido de aquecimento, o técnico de instalação tem de criar um. Isto pode ser feito ao drenar o aquecedor de água até ficar frio ou aumentando temporariamente o ponto de referência usando **[↑]**. Após o ajuste, o ponto de referência deve regressar ao valor original usando **[↓]**.

Se sair do menu SERVICE OPERATION (operação de assistência técnica) ou caso não sejam premidos quaisquer botões durante um período de 15 minutos, o aquecedor de água regressa ao modo de operação original.

Ao aumentar temporariamente o ponto de referência durante o modo FULL LOAD (carga completa) ou PARTIAL LOAD (carga parcial)

1. **[↔]**:>:SERVICE OPERATION (operação de assistência técnica).

```
OPER. DE SERVICIO
+CARGA COMPLETA
CARGA PARCIAL
```

2. Selecionar FULL LOAD (carga completa) ou PARTIAL LOAD (carga parcial). O exemplo abaixo descreve a situação para o modo de FULL LOAD (carga completa) idêntica ao do modo PARTIAL LOAD (carga parcial).
3. Confirmar com **[ENTER]**.

↑ ⊕ ⊖ ✱ ⊞ 0

```
SERVICIO  ▾  ▾
CARGA COMPLETA  47°C
                Tset 65°C
EN MARCHA
```

4. Para criar um pedido de aquecimento, pode aumentar temporariamente o ponto de referência usando **[↑]** para, por exemplo, 70°C.

↑ ⊕ ⊖ ✱ ⊞ 0

```
SERVICIO  ▾  ▾
CRGA COMPLETA  47°C
                Tset 70°C
EN MARCHA
```

5. Confirmar com **[ENTER]**.
6. Depois de ajustar o valor de CO₂ (ver secção 7.9.4), deverá usar **[↑]** para recuperar o ponto de referência com o seu valor original.

- Premir [↵] duas vezes para regressar ao MENU através do menu SERVICE OPERATION (operação de assistência técnica).

```
MENU
+OFF
▲ ON
▼ PROGRAMA SEMANA
PERIODO EXTRA
CONFIGURACION
```

9.2.8 Configurar a prevenção anti-legionela

Para evitar infeções por meio da bactéria legionela, o aquecedor de água aquece a água até 65 °C uma vez por semana, durante 1 hora. Este período é ajustável. Por defeito, este período é definido para segunda-feira entre as 02h00 e as 03h00.

9.2.8.1 Ligar e desligar a prevenção anti-legionela

Para ligar ou desligar a prevenção anti-legionela, seleccionar:

- [↵]: ANTI LEGIONELLA (anti-legionela)

```
ANTI-LEGIONELLA
+SI
NO
```

- Seleccionar NO (não) para desligar o interruptor de prevenção anti-legionela.
- Seleccionar YES (sim) para ligar o interruptor de prevenção anti-legionela. Aparece o seguinte ecrã:

```
ON LU 02:00 LEG
OFF LU 03:00
Tset 65°C
+INICIO MODIF.
```

- Seleccionar START (iniciar) para ativar o período exibido atualmente. Aparece o seguinte ecrã. Este ecrã indica que a prevenção anti-legionela está ligada.

```
⏮ ⏪ ⏩ ⏭ ⏸ ⏹ ⏺
LEG LU 02:00 60°C
02:45 Lundes 60°C
LU 03:00 Tset 65°C
EN MARCHA
```

9.2.8.2 Alterar a hora inicial da prevenção anti-legionela

Se desejar alterar a hora inicial, seleccionar:

- [↵]: ANTI LEGIONELLA (anti-legionela) | YES (sim) | Change (alterar)
Aparece o ecrã seguinte.

```
ON +LU 02:00 LEG
OFF LU 03:00
Tset 65°C
INICIO
```

- Definir o dia e a hora da mesma forma que descrito para a definição de um período adicional no menu de semana (ver secção 4.3.9). Contudo, neste caso, a bomba será iniciada automaticamente.
- Seleccionar START (iniciar) para iniciar a operação.

9.2.9

Configuração do sistema de aquecimento solar

Usar o menu de definições do sistema de aquecimento solar para alcançar os menus aqui exibidos:

```
CONFIG. SOLAR
+SISTEMA DE DRENAJE
^ PRUEBA BOMBA SOLAR
v TEMP. LIMITE SOLAR
DIFERENCIA SOLAR
SENSOR Q/T
CONTRIBUCION
TEMPERATURAS
```

9.2.9.1

Definição de reservatório de retorno

Usar este menu para especificar se o sistema de aquecimento solar está equipado com um reservatório de retorno para o líquido de aquecimento. Abrir o menu como se segue:

- [↔]: SETTINGS SOLAR (definições solar) | DRAIN BACK (retorno).

A predefinição é NO (não).

```
SISTEMA DE DRENAJE
+SI
NO
```



Nota

Durante a colocação em serviço, é importante verificar se esta definição corresponde à configuração do sistema de aquecimento solar.

9.2.9.2

Ligação da bomba solar

Este menu deixa-o ligar a bomba no sistema de aquecimento solar manualmente. Abrir este menu como se segue:

- [↔]: SETTINGS SOLAR (definições de solar) | TEST SOLAR PUMP (testar bomba solar).

Aparece o seguinte ecrã.

```
PRUEBA BOMBA SOLAR
+INICIO
```

Ao seleccionar START (iniciar), a bomba começará a funcionar durante dois minutos. Assim que os 2 minutos passarem, a bomba deixa de funcionar novamente.

9.2.9.3

Definição do limite solar

A temperatura limite solar é a temperatura de água máxima obtida no aparelho através do sistema de aquecimento solar (medido pelo sensor T_1).

Este valor pode ser definido entre 65 e 80 °C. O valor predefinido é de 65 °C.

Se definir o limite solar superior ao ponto de referência (ver secção 4.3.3), a bomba solar será iniciada para poder continuar a aquecer a água logo que o ponto de referência seja atingido. Contudo, isto apenas faz sentido se o sistema de aquecimento solar estiver a gerar calor. Isto usa a diferença entre a temperatura no topo do coletor solar (S_1) e a do aparelho (medida pelo S_2).

Abrir o menu para o limite solar como se segue:

- [↵]: SETTINGS SOLAR (definições de solar) | SOLAR LIMIT. (limite solar).

```
TEMP. LIMITE SOLAR
+65°C
```

Consultar a [tabela](#) (ver secção 12.1) para a gama de ajuste e valor predefinido para cada aparelho.

9.2.9.4

Definição da diferença solar

A diferença solar é um valor que influencia a forma como o ciclo de funcionamento do aquecedor de água continua. Abrir o menu como se segue:

- [↵]: SETTINGS SOLAR (definições de solar) | SOLAR DIFFERENCE. (diferença solar).

```
DIFERENCIA SOLAR
+5°C
```

Consultar a [tabela](#) (ver secção 12.1) para o intervalo de regulação e valor predefinido para cada aquecedor de água.

9.2.9.5

Definição do sensor Q/T

A [contribuição energética do sistema de aquecimento solar pode ser calculada](#) (ver secção 9.2.9.6) usando o sensor de Q/T. Este cálculo é apenas possível se a sua instalação estiver equipada com esse sensor de Q/T. Se for esse o caso, deverá definir este valor como YES (sim), de contrário NO (não). Abrir o menu correspondente como se segue:

- [↵]: SETTINGS SOLAR (definições de solar) | Q/T SENSOR. (sensor de Q/T).

```
SENSOR Q/T
+SI
NO
```

9.2.9.6

Exibição de contribuição

Esta opção permite-lhe ler a quantidade de energia fornecida pelo sistema de aquecimento solar. Para estes dados a serem exibidos, a instalação deve estar equipada com um [sensor de Q/T](#) (ver secção 9.2.9.5).

São reportados três valores no ecrã:

- ACTUAL (real), energia real: a quantidade de energia atual a ser fornecida.
- LAST 24hr (últimas 24h), energia fornecida durante as últimas 24 horas.
- TOTAL, energia total fornecida desde o dia 1.

Abrir este menu como se segue:

- [↵]: SETTINGS SOLAR (definições de solar) | CONTRIBUTION (contribuição).

```
CONTRIBUCION
REAL      00000 kW
ULTIMAS 24 H00000 MJ
TOTAL     00000 GJ
```

9.2.9.7

Exibição de temperaturas

Esta opção deixa-o ler aquilo que os sensores do sistema de aquecimento solar estão a gravar. São reportados dois valores no ecrã:

- S1, temperatura no coletor.
- S2, temperatura entre a entrada e a saída do permutador de calor no reservatório.

Abrir este menu como se segue:

- [↔]: SETTINGS SOLAR (definições de solar) | TEMPERATURES (temperaturas).

```
TEMPERATURAS
S1      84°C
S2      45°C
```

9.2.10

Configurar a configuração de aquecimento central

Usar este menu para especificar se existe um sistema de aquecimento central ligado à instalação.



Nota

Esta função ainda não se encontra disponível.

- [↔]: SETTINGS HEATING (definições de aquecimento).

```
CONFIG. DE CALENT.
+CALENT. CONECTADO
▲ PUNTO AJUS. CALENT
▼ SIMULTANEIDAD
```

10

Manutenção

O aquecedor de água precisa de manutenção pelo menos uma vez por ano. O intervalo de manutenção é determinado pela qualidade da água, o tempo médio de queima cada dia e a temperatura da água regulada.

O intervalo de manutenção pode ser definido como lembrete na interface do operador. O ecrã exibe SERVICE REQUIRED (assistência técnica necessária) quando o intervalo predefinido terminar.

Para determinar o intervalo correto, a A.O. Smith recomenda fazer uma verificação do sistema no lado da água e no lado do gás três meses após a instalação.



Nota

Para manter uma transferência eficaz e eficiente de calor para a água, a manutenção não deve ser omitida. A manutenção aumenta significativamente a vida útil do aquecedor de água.

Nota

Quando necessário, podem ser encomendadas peças sobresselentes. Para assegurar o fornecimento das peças sobresselentes corretas, verificar na placa de identificação o número de série completo, o modelo do aquecedor de água e a categoria de gás utilizada. Usar esta informação para encomendar as peças sobresselentes.

Realizar as seguintes atividades de manutenção:

- [Preparação](#) (ver secção 10.1)
- [Manutenção do lado da água](#) (ver secção 10.2)
- [Manutenção do lado do gás](#) (ver secção 10.3)
- [Manutenção do coletor solar](#) (ver secção 10.4)
- [Finalização](#) (ver secção 10.5).

10.1

Preparação

Para testar se todos os componentes ainda funcionam devidamente, completar os seguintes passos:

1. Ativar o MENU com [].
2. Usar [] e [] para colocar o cursor ao lado de OFF (desligado).
3. Confirmar OFF (Desligado) com [**ENTER**].

```
MENU
+OFF
^ ON
v PROGRAMA SEMANA
```

4. Aguardar até o ventilador estar totalmente parado. A luminosidade do ícone é reduzida.

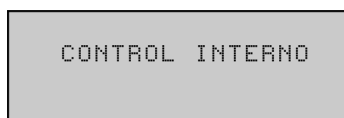


Aviso

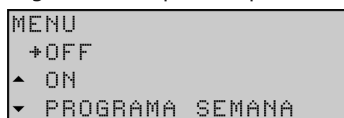
Não aguardar pela paragem do ventilador pode provocar danos ao aquecedor de água.

5. **DESLIGAR** o aparelho (posição **0**) usando o **interruptor de controlo** na interface do operador.

6. **LIGAR** o controlador colocando o **interruptor de controlo** na posição **I**.



O ecrã exibirá "INTERNAL CHECK" (Verificação interna) durante cerca de 10 segundos e depois irá para o menu principal.



7. Ativar o **modo ON** (ligado) seguindo os passos seguintes:
- Premir uma vez a seta azul [**↓**] para posicionar o cursor ao lado de ON (ligado) e depois premir [**ENTER**].
 - Confirmar a seleção START OPERATION (iniciar operação) com [**ENTER**].
8. Se não houver pedido de aquecimento, aumentar T_{set} . (ver secção 4.3.3) Anotar a definição original. Retirar alguma água quente para criar o pedido de aquecimento.
9. Verificar se o ciclo de calor funciona corretamente (ver secção 4.1.1).
10. Caso tenha ajustado T_{set} , devolvê-lo ao valor original (ver secção 4.3.3).
11. Remover a tampa de plástico da parte superior do aparelho.
12. Verificar as pressões de alimentação e do queimador (ver secção 7.9.2) e ajustá-las sempre que seja necessário.
13. Verificar se todos os componentes do sistema de combustão de chaminé se encontram fixos.
14. Verificar o diferencial de pressão ao lado do interruptor de pressão (ver secção 7.9.5) e, se for demasiado baixo, o permutador de calor deve ser limpo (ver secção 10.3.2).
15. Testar a operação da válvula de descarga da configuração de alimentação protegida a frio. A água deverá esguichar para fora.
16. Verificar os tubos de drenagem dos pontos de descarga de todas as válvulas e remover quaisquer depósitos de calcário que possam estar presentes.
17. Drenar o aquecedor de água, ver drenagem (ver secção 7.10.2).

10.2 Manutenção do lado da água

Para fazer a manutenção do lado da água:

- Remover o calcário do reservatório (ver secção 10.2.1)
- Limpar o dreno de condensação (ver secção 10.2.2)

10.2.1 Remover o calcário do reservatório

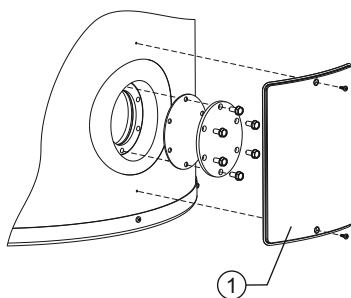
A acumulação de calcário e cal evita a condução efetiva do calor para a água. A limpeza e remoção periódicas de calcário evita a acumulação destes depósitos. Isto aumenta o período de assistência técnica do aquecedor de água e também melhora o processo de aquecimento.

Ter em conta a taxa de formação de calcário ao decidir sobre o intervalo de assistência técnica. A formação de calcário depende da composição da água local, o consumo de água e a definição da temperatura da água. É recomendada a definição da temperatura da água de um máximo de 60°C para a prevenção de uma acumulação excessiva de calcário.

Para garantir uma boa vedação estanque em redor da abertura de limpeza, substitua a junta, as anilhas, os parafusos e, se necessário, a tampa com novas peças antes de voltar a proceder à montagem (ver a figura). Pode ser obtido um conjunto especial do fornecedor/fabricante.

Para simplificar a remoção de calcário e limpeza do reservatório, o aquecedor de água está equipado com duas aberturas de limpeza.

Fig. Abertura de limpeza



IMD-0080 R1

1. Remover a placa de cobertura (1) no revestimento exterior (ver a figura).
2. Desapertar os parafusos.
3. Remover a tampa e a junta.
4. Inspeccionar o reservatório e remover os depósitos de calcário soltos e a contaminação.
5. Se não for possível remover o calcário manualmente, há que remover o calcário do aquecedor de água com um agente para remoção de calcário. Contactar o fornecedor/fabricante para aconselhamento sobre o agente de descalcificação a usar.
6. Fechar a abertura de limpeza. Para evitar danos no reservatório, apertar os parafusos que fixam a tampa com um binário não superior a 50 Nm. Usar ferramentas adequadas para isso.

10.2.2

Limpar o dreno de condensação

Para evitar bloqueios, é essencial limpar a descarga de água de condensação e o sifão com regularidade.

10.3

Manutenção do lado do gás

Realizar a manutenção do lado do gás quando o aquecedor de água não funcionar corretamente, o diferencial de pressão do ar não for correto e/ou o valor de CO₂ não for correto.

Para realizar a manutenção do lado do gás:

- [Limpar o queimador](#) (ver secção 10.3.1)
- [Limpar o permutador de calor](#) (ver secção 10.3.2)

10.3.1

Limpar o queimador

1. Separar o queimador.
2. Remover toda a contaminação presente no queimador.
3. Fixar o queimador.

10.3.2

Limpar o permutador de calor

1. Separar o queimador.
2. Limpar a câmara de combustão do permutador de calor usando um aspirador e uma escova suave.
3. Separar a combustão da chaminé.
4. Limpar a extremidade do permutador de calor usando água da torneira.
5. Fixar o queimador.
6. Fixar a combustão da chaminé.



Nota

Voltar a verificar o diferencial de pressão após a limpeza. Se o diferencial de pressão for demasiado baixo após a limpeza, contactar o fornecedor do aquecedor de água.

10.4

Manutenção do coletor solar

Ver o manual de instalação ou do utilizador para o coletor solar. Se este tópico não for abrangido pelo manual, contactar o fornecedor dos coletores.

10.5

Finalização

Para finalizar a manutenção, executar os seguintes passos:

1. Encher o aquecedor de água (ver secção 7.9.1).
2. Iniciar o aquecedor de água (ver secção 4.1).
3. Verificar o valor de CO₂ (ver secção 7.9.4).
4. Verificar a pressão de ligação do interruptor de pressão (ver secção 7.9.5).
5. Apagar a mensagem SERVICE REQUIRED (assistência técnica necessária). A mensagem exibida pode ser reposta das duas formas seguintes:
 - *Reposição temporária*: Para adiar a mensagem, premir uma vez. A mensagem reaparece no ecrã 7 dias depois.
 - *Reposição completa*: Para repor a mensagem na totalidade, premir e manter ambos em simultâneo durante 5 segundos.

Após a conclusão da reposição completa da mensagem, aparece a mensagem abaixo no ecrã. Esta mensagem NÃO será exibida após uma reposição temporária da mensagem.

```
REINICIO
INTERVALO SERVICIO
EXITOSA
```

11

Resolução de problemas

11.1

Erros e avisos

O aquecedor de água pode apresentar três tipos de erros e avisos diferentes:

- Erros gerais, que não são mostrados
- Erros mostrados, que são divididos em dois grupos distintos:
 - Erros de encravamento: quando a causa for eliminada, pode-se repor o erro para continuar a operação. O código mostrado e a retroiluminação do visor piscam.
 - Erros de bloqueio: quando a causa for eliminada, o erro é automaticamente repostado para continuar a operação. O código é mostrado continuamente e a retroiluminação do visor pisca.

Os erros são reportados no ecrã da seguinte forma:

- Linha um: um código de erro e uma breve descrição. O código consiste de uma letra e dois algarismos.
- Linhas dois, três e quatro: uma longa descrição, alternando com uma ação recomendada. Ver as figuras. A primeira exibe um possível erro, a segunda exibe a ação de verificação adequada.

```
S02: ERROR SENSOR  
      SENSOR 1  
      DEPOSITO SUP.  
      NO CONECTADO
```

```
S02: ERROR SENSOR  
      COMPROBAR  
      SENSOR DEPOSITO SUP.
```

- Avisos mostrados



Nota

É possível visualizar o histórico de erros do aquecedor de água, consultar [Histórico de erros](#) (ver secção 9.2.2).

11.1.1

Erros gerais



Nota

Para a codificação das ligações, consultar o Diagrama de ligações elétricas.

Indicação	Causa	Medida
Cheiro a gás	Existe uma fuga de gás	<ul style="list-style-type: none"> • Fechar a válvula de gás canalizado imediatamente. • Não atuar interruptores. • Não produzir chamas descobertas • Ventilar o compartimento da caldeira. • Entrar imediatamente em contacto com o técnico de instalação ou a empresa de gás local.
O visor está desligado	O aquecedor de água está desligado.	Ligar o aquecedor de água (ver secção 4.1).
	Não há tensão de alimentação.	<p>Assegurar que:</p> <ul style="list-style-type: none"> • O interruptor de comando está na posição I. • O seccionador está na posição ON. • O seccionador tem corrente. • O bloco de conectores elétricos tem corrente. <p>A tensão medida deve ser 230 V_{AC} (-15%, +10%).</p>
	Fusível(eis) defeituoso(s)	Substituir o(s) fusível(eis).
Fuga de água	Há uma fuga numa ligação de água roscada.	Apertar a ligação roscada.
	Há uma fuga de condensado	Assegurar que a descarga de água de condensação está a funcionar corretamente. Se necessário, corrigir a descarga de água.
	Há uma fuga noutra aquecedor de água nas proximidades ou segmento de tubo.	Localizar a fuga.
	Há uma fuga no reservatório do aquecedor de água.	Contactar o fornecedor do aquecedor de água.
Ignição explosiva	A pressão de fornecimento de gás é incorreta.	Verificar a pressão de fornecimento de gás, consultar Pressão de fornecimento de gás.
	O valor de CO ₂ é incorreto.	Verificar o valor de CO ₂ , consultar o valor de CO ₂ .
	O queimador está contaminado.	Limpar o queimador, consultar <u>Manutenção do lado do gás</u> (ver secção 10.3).
	Há uma fuga de ar entre o tubo venturi e o conector de ar flexível.	<p>Assegurar que:</p> <ul style="list-style-type: none"> • O conector de ar flexível não está danificado. Se necessário, substituir o conector de ar flexível. • O conector de ar flexível está corretamente ligado ao tubo venturi. Se necessário, apertar a braçadeira.

Indicação	Causa	Medida
Pouca ou nenhuma água quente	O aquecedor de água está desligado.	Ligar o aquecedor de água (ver secção 4.1).
	Não há tensão de alimentação.	Assegurar que: <ul style="list-style-type: none"> O interruptor de comando está na posição I. O seccionador está na posição ON. O seccionador tem corrente. O bloco de conectores elétricos tem corrente. A tensão medida deve ser 230 V _{AC} (-15%, +10%).
	A água quente esgotou-se.	Reduzir o consumo de água quente. Aguardar que o aquecedor de água aqueça.
	O controlador está no modo OFF.	Definir o controlador para o modo ON.
	A temperatura (T _{set}) está ajustada para um valor demasiado baixo.	Regular a temperatura (T _{set}) para um valor mais alto.
Fuga de glicol	Fuga de uma ligação de líquidos (roscada)	Apertar a ligação roscada.
	Fuga de um componente	1. Apertar as juntas dos componentes 2. Quaisquer componentes avariados devem ser substituídos
	Fuga do sistema de aquecimento solar	Consultar o fornecedor e/ou fabricante

11.1.2

Erros mostrados



Nota

Para a codificação das ligações, consultar o Diagrama de ligações elétricas.

Nota

Contactar o técnico de manutenção e de assistência técnica se o erro persistir.

Código e descrição	Causa	Medida
S01 (erro de bloqueio) Abrir o circuito do sensor de temperatura T ₂ no fundo do reservatório.	O sensor não está (corretamente) ligado	Ligar o fio condutor do sensor ao JP3
	Cabo danificado e/ou sensor defeituoso	Substituir o cabo e/ou sensor
S02 (erro de bloqueio) Abrir o circuito do sensor 1 do sensor de temperatura T ₁ na parte superior do reservatório (1).	O sensor não está (corretamente) ligado	Ligar o fio condutor do sensor ao JP5
	Cabo danificado e/ou sensor defeituoso	Substituir o cabo e/ou sensor
S03 (erro de bloqueio) Abrir o circuito do sensor 2 do sensor de temperatura T ₁ na parte superior do reservatório (1).	O sensor não está (corretamente) ligado	Ligar o fio condutor do sensor ao JP5
	Cabo danificado e/ou sensor defeituoso	Substituir o cabo e/ou sensor

Código e descrição	Causa	Medida
S04 (erro de bloqueio) Abrir o circuito do simulador 1.	O simulador não está (corretamente) ligado	Ligar os fios condutores do sensor do simulador (sensor de simulador 1 e 2) ao JP4.
	Simulador avariado	Substituir o sensor do simulador
S05 (erro de bloqueio) Abrir o circuito do simulador 2	O simulador não está (corretamente) ligado	Ligar os fios condutores do sensor do simulador (sensor de simulador 1 e 2) ao JP4.
	Simulador avariado	Substituir o sensor do simulador
S07 (erro de bloqueio) Abrir o circuito do sensor de temperatura ST ₂ no fundo do reservatório.	O sensor não está (corretamente) ligado	Ligar o fio condutor do sensor a J14 (portas 2 e 4) do controlador solar
	Cabo danificado e/ou sensor defeituoso	Substituir o cabo e/ou sensor
S08 (erro de bloqueio) Abrir o circuito do sensor de temperatura S ₁ no coletor.	O sensor não está (corretamente) ligado	Ligar o fio condutor do sensor a J13 (portas 2 e 4) do controlador solar
	Cabo danificado e/ou sensor defeituoso	Substituir o cabo e/ou sensor
S11 (erro de bloqueio) Curto-circuito no sensor de temperatura T ₂ no fundo do reservatório.	Curto-circuito no circuito do sensor	Substituir o cabo e/ou sensor.
S12 (erro de bloqueio) Curto-circuito do sensor 1 do sensor de temperatura T ₁ na parte superior do reservatório (1).	Curto-circuito no circuito do sensor	Substituir o cabo e/ou sensor.
S13 (erro de bloqueio) Curto-circuito do sensor 2 do sensor de temperatura T ₁ na parte superior do reservatório (1).	Curto-circuito no circuito do sensor	Substituir o cabo e/ou sensor.
S14 (erro de bloqueio) Curto-circuito do simulador 1	Curto-circuito no circuito do sensor	Substituir o sensor do simulador do cabo (2).
S15 (erro de bloqueio) Curto-circuito do simulador 2	Curto-circuito no circuito do sensor	Substituir o sensor do simulador do cabo (2).
S17 (erro de bloqueio) Curto-circuito do sensor de temperatura S ₂ no fundo do reservatório.	Curto-circuito no circuito do sensor	Substituir o cabo e/ou sensor
S18 (erro de bloqueio) Curto-circuito do sensor de temperatura S ₁ no coletor.	Curto-circuito no circuito do sensor	Substituir o cabo e/ou sensor

Código e descrição	Causa	Medida
F01 (erro de bloqueio) Avaria no circuito de fonte de alimentação	O cabo sob tensão e o cabo neutro estão trocados.	Certificar-se de <u>ligar o cabo sob tensão e o cabo neutro corretamente</u> (ver secção 7.8); o aquecedor de água é sensível às fases
	Condensação na sonda de ionização	<ul style="list-style-type: none"> • Desligar o fio condutor na sonda de ionização • Acionar o aquecedor de água três vezes com um circuito de ionização interrompido • Voltar a ligar o fio condutor à sonda de ionização • Voltar a acionar o aquecedor de água • As tentativas de acionamento repetidas causam a evaporação da condensação
	Neutro flutuante	Instalar um <u>transformador de vedação</u> (ver secção 7.8.3.1)
F02 (erro de encravamento) O ventilador não funciona com a velocidade correta.	Motor e/ou rotor defeituosos.	<ul style="list-style-type: none"> • Verificar o motor e o rotor • Substituir o ventilador se o motor ou rotor estiverem avariados. • Repor o controlador
	Cablagem danificada	<ul style="list-style-type: none"> • Verificar a cablagem entre o ventilador e o controlador. • Se quaisquer dos fios estiverem danificados, o arnês da cablagem deve ser substituído. • Repor o controlador
	Ventilador contaminado ou obstruído	<ul style="list-style-type: none"> • Verificar se o ventilador está sujo e reparar se for necessário. • Verificar se o rotor consegue girar livremente • Repor o controlador
	Devido a uma quebra na tensão de alimentação, o ventilador não funciona à velocidade correta.	<ul style="list-style-type: none"> • Verificar a tensão de alimentação, a mesma deve ser 230 VAC(-15%, +10%) • Repor o controlador

Código e descrição	Causa	Medida
F03 (erro de encravamento) O interruptor de pressão não funciona corretamente	Cablagem danificada/circuito aberto	<ul style="list-style-type: none"> • Verificar a cablagem entre o interruptor de pressão e o controlador • Se necessário, substituir a cablagem
	O interruptor de pressão não fecha	<ul style="list-style-type: none"> • Verificar a velocidade do ventilador. • Verificar se os tubos do interruptor de pressão e o tubo de alimentação de ar entre o ventilador e o queimador estão instalados corretamente. Reajustar se for necessário • Verificar se existem fissuras nos tubos do interruptor de pressão e no tubo de alimentação de ar entre o ventilador e o queimador. Se necessário, substituir os tubos. • Verificar se a combustão da chaminé mantém a conformidade. • Verificar se existe algum bloqueio na combustão da chaminé. Remover qualquer bloqueio que possa estar presente • Verificar se existe um bloqueio na descarga de água de condensação. Remover qualquer bloqueio que possa estar presente. • Medir o diferencial de pressão ao longo do interruptor de pressão. Ver a tabela. Se existir um diferencial de pressão insuficiente, limpar o permutador de calor. Se o diferencial de pressão for aceitável, verificar se o interruptor de pressão está a fechar usando um multímetro

Código e descrição	Causa	Medida
F04 (erro de encravamento) Três tentativas de ignição sem êxito.	Sem gás	<ul style="list-style-type: none"> • Abrir a válvula de alimentação de gás de rede e/ou a válvula de alimentação de gás manual antes da válvula de controlo de gás • Verificar a pressão de alimentação da válvula de controlo • Se necessário, restaurar a alimentação de gás
	Ar no tubos de gás	Purgar o ar do tubo de gás (ver secção 7.9.2) e medir a pressão de alimentação, e a pressão do queimador.
	Defeito no circuito do dispositivo de ignição de superfície quente	<ul style="list-style-type: none"> • Verificar se o dispositivo de ignição da superfície quente está corretamente ligado (JP2). • Verificar a cablagem do dispositivo de ignição de superfície quente. • Medir a resistência no dispositivo de ignição de superfície quente. Esta deve estar entre 2 e 10 ohms (à temperatura ambiente). • Verificar o dispositivo de ignição de superfície quente se acende durante a ignição. • Se necessário, substituir o dispositivo de ignição de superfície quente.
	Defeito no circuito de ionização	<ul style="list-style-type: none"> • Verificar se a sonda de ionização está corretamente ligada (JP2) • Verificar a cablagem da sonda de ionização • Medir a corrente de ionização. Esta deve ser no mínimo 1,5 microA. • Se necessário, substituir a cablagem.
	Tensão de alimentação demasiado baixa	Verificar a tensão de alimentação, a mesma deve ser 230 VAC(-15%, +10%)
F05 (erro de encravamento) Foram assinalados demasiados erros de chama.	Terminal de combustão de teto ou parede incorreto. Recirculação de gases de combustão.	<ul style="list-style-type: none"> • <u>Verificar se o terminal de combustão de teto ou parede correto foi instalado</u> (ver secção 7.7). • Se necessário, instalar o terminal de combustão de teto ou parede correto. • Verificar se o terminal de combustão de teto ou parede correto descarrega numa área permitida.
F06 (erro de bloqueio) Curto-circuito entre a sonda de ionização e terra	Cabo danificado em contacto com a superfície de metal ou sonda de ionização dobrada.	Verificar a cablagem e a sonda de ionização. Substituir a cablagem e/ou sonda de ionização se for necessário.
	A peça de cerâmica, da sonda de ionização, está partida/rachada.	<ul style="list-style-type: none"> • Verificar se a peça de cerâmica da sonda de ionização ainda está intacta na proximidade da placa de distribuição de ar do queimador. • De contrário, a sonda de ionização deve ser substituída.

Código e descrição	Causa	Medida
F07 (erro de encravamento) Foi detetada uma chama depois de a válvula de controlo de gás ser fechada.	Válvulas de controlo de gás defeituosas	<ul style="list-style-type: none"> • Verificar se ainda existe uma pressão de queimador presente após o fecho das válvulas de controlo de gás. • Verificar se ainda existe uma chama presente após o fecho das válvulas de controlo de gás. • Se for esse o caso, a válvula de controlo de gás tem de ser substituída.
F08 (erro de encravamento) Mensagem de erro do relé de segurança	Deteção de chama antes da válvula de controlo de gás ser aberta.	<ul style="list-style-type: none"> • Repor o controlador. • Se o erro reaparecer, substituir o controlador.
F09 (erro de encravamento) Proteção da temperatura da água.	A temperatura na parte superior do reservatório é superior a 93 °C.	<ul style="list-style-type: none"> • Verificar se a bomba de circulação (se presente) está a funcionar • Verificar a posição do sensor de temperatura T₁ • Repor o controlador
F11 (erro de bloqueio) Deteção de chama com válvula de controlo de gás fechada.	Válvulas de controlo de gás defeituosas	Ver F07.
F18 (erro de bloqueio) Erro de comunicação	Sem fonte de alimentação no controlador solar	<ul style="list-style-type: none"> • Verificar se existe corrente no controlador do sistema de aquecimento solar • 2. A tensão medida tem de ser 230VAC (-15%, +10%).
	Sem cabo ou com cabo danificado	<ul style="list-style-type: none"> • Verificar a cablagem (cabo de comunicação) entre o controlador principal e o controlador do sistema de aquecimento solar • Se o cabo estiver em falta, ligar o cabo • Se o cabo estiver danificado, substituir o cabo
	Curto-circuito do sensor Q/T-	<p>Verificar se o sensor Q/T está ligado corretamente ao controlador.</p> <ul style="list-style-type: none"> • Desligar o sensor Q/T. • Caso o erro de comunicação desapareça, o sensor Q/T deve ser substituído.
F19 (erro de bloqueio) A tensão de alimentação é demasiado baixa.	Não existe tensão de alimentação suficiente.	<ol style="list-style-type: none"> 1. Verificar se existe corrente no controlador 2. A tensão medida tem de ser 230VAC (-15%, +10%).
C02 (erro de encravamento) Mensagem de erro do controlador.	Tensão de referência incorreta do conversor AD.	<ol style="list-style-type: none"> 1. Repor o controlador. 2. Verificar se a frequência da fonte de alimentação mantém a conformidade. De contrário, contactar o seu técnico de instalação
Mensagem de erro interno do controlador.	<ul style="list-style-type: none"> • Erro de leitura da EEPROM • Erro de 50 Hz • Erro de comunicação interno 	<ol style="list-style-type: none"> 3. Se a frequência for correta, mas o erro persistir, substituir o controlador.
Mensagem de erro interno do controlador.	<ul style="list-style-type: none"> • Erro no relé da válvula de gás • Erro no relé de segurança • Erro no relé da ignição • Erro de RAM • Erro de EEPROM • O conteúdo da EEPROM não corresponde à versão do software • Erro de software do processador 	

Código e descrição	Causa	Medida
C03 (erro de bloqueio) Erro de reposição	Demasiadas reposições num período demasiado curto	Aguardar que o erro desapareça (máximo 1 hora). Se o erro não desaparecer, substituir o controlador do aquecedor de água.
C04 (erro de bloqueio) Erro de seleção do aparelho	Seleção do aquecedor de água incorreta/Resistência de seleção incorreta	<ol style="list-style-type: none"> 1. Verificar se o aquecedor do calor de água está correto. 2. Se for selecionado o aquecedor de água correto, fixar a resistência de seleção correta. 3. Se for selecionado o aquecedor de água incorreto, seleccionar o correto.
C05 (erro de bloqueio) Mensagem de erro do controlador solar	<ul style="list-style-type: none"> • Tensão de referência incorreta do conversor AD. • Erro de EEPROM 	<ul style="list-style-type: none"> • Repor o controlador. • <u>Verificar se a frequência da fonte de alimentação mantém a conformidade</u> (ver secção 12.1). Se não for esse o caso, contactar o seu técnico de instalação. • Se a frequência for correta, mas o erro persistir, substituir o controlador solar.
E01 (erro de bloqueio) A proteção de temperatura na parte superior do reservatório foi ativada.	A temperatura da água na parte superior do reservatório é > 88 °C.	Nenhum. Esta é uma mensagem temporária que pode aparecer esporadicamente, mas desaparecerá automaticamente.
E03 (erro de encravamento) Erro no sensor de temperatura T ₁ na parte superior do reservatório.	Os dois sensores de temperatura no reservatório detetam uma diferença de > 10°C durante um período, de pelo menos, 60 segundos.	<ol style="list-style-type: none"> 1. Verificar posição e cablagem do sensor. 2. Repor o controlador se for necessário. Substituir o sensor se o erro persistir.
E04 (erro de encravamento) Avaria no sensor de simulação (2).	Os dois sensores de temperatura detetam uma diferença de > 10 °C durante um período, de pelo menos, 60 segundos.	<ol style="list-style-type: none"> 1. Verificar a cablagem do simulador 1 e do simulador 2. 2. Repor o controlador se for necessário. Substituir o sensor de simulação se o erro persistir.

11.1.3

Avisos



Nota

Para a codificação das ligações, consultar o Diagrama de ligações elétricas.

Indicação	Causa	Observação
Máximo de horas de queima: Assistência técnica necessária	As horas de queima reais excederam as horas de queima predefinidas.	O aquecedor de água funciona, mas mostra este aviso. A manutenção periódica faz parte da <u>Garantia</u> . Quando esta condição não é satisfeita, a garantia é anulada.
A proteção anódica não está a funcionar	<ul style="list-style-type: none"> • Os cabos entre o potenciostato e os ânodos estão soltos ou ligados incorretamente. • A ligação de massa dos ânodos está solta. • O aquecedor de água não está cheia com água. 	<ol style="list-style-type: none"> 1. Ligar a cablagem corretamente e o aviso irá desaparecer. 2. Se a cablagem estiver correta, mas o aviso permanecer vigente, verificar se a ligação de massa está boa e se o reservatório está cheio de água.
		Nota O aquecedor de água funciona, mas não há proteção anódica para o reservatório.



Indicação	Causa	Observação
A bomba do sistema de aquecimento solar ou o sensor de Q/T não está corretamente ligado	Fio(s) condutor(es) soltos ou ligados incorretamente	<ol style="list-style-type: none"> 1. Ligar a bomba o sensor de Q/T devidamente e o aviso desaparecerá. 2. Se for ligado corretamente, mas o aviso permanecer, substituir a bomba ou o sensor. <p>Para substituir as peças necessárias, deverá contactar o seu técnico de instalação</p>
Sensor de Q/T não identificado	Falha de identificação	<ol style="list-style-type: none"> 1. Desligar o aparelho e a Matriz de calor solar da rede. 2. Verificar a cablagem. 3. Se a desconexão não ajudar e a cablagem estiver OK, e o sensor de Q/T não tiver sido ainda reconhecido, então o sensor de Q/T ou a Matriz de calor solar está avariado.
Temperatura do coletor demasiado elevada	A temperatura S_1 é superior a $T_{\text{collector max}}$.	<ol style="list-style-type: none"> 1. Pode fazer com que a mensagem desapareça automaticamente permitindo que o líquido de aquecimento arrefeça. 2. Pode ainda eliminar a mensagem manualmente ao premir os botões RESET e ENTER em simultâneo. <p>Sistemas sem retorno:</p> <p>A bomba dos sistemas solares funciona a plena potência durante 10 minutos, bombeando o líquido na ronda do sistema solar. Se, depois disso, $T_{\text{col}} > T_{\text{collector max}}$ desaparecer, a bomba deixará de funcionar durante 30 minutos. Após 30 minutos, a bomba recomeça a funcionar e o controlador do sistema de aquecimento solar verifica se T_{col} é inferior a $T_{\text{collector max}}$.</p> <p>Sistemas de retorno:</p> <p>A bomba do sistema solar para de funcionar imediatamente (durante 30 minutos). Após 30 minutos, a bomba recomeça a funcionar e o controlador do sistema de aquecimento solar verifica se T_{col} é inferior a $T_{\text{collector max}}$.</p>

12 Apêndices

12.1 Dados técnicos

Descrição	Unidade	SGE 40	SGE 60
Geral			
Capacidade	litros	370	370
Peso em vazio	kg	245	245
Carga máxima de chão	kg	615	615
Pressão máxima de serviço	kPa (bar)	800 (8)	800 (8)
Pressão máxima de serviço - Permutador de calor	kPa (bar)	600 (6)	600 (6)
Termóstato de controlo - Intervalo de ajuste	°C	40...80	40...80
Termóstato de controlo - Valor padrão	°C	65	65
Histerese descendente - Intervalo de ajuste	°C	2...12	2...12
Histerese descendente - Valor padrão	°C	5	5
Âmbito de ajuste para diferencial solar	°C	0...8	0...8
Valor predefinido de diferencial solar	°C	3	5
Âmbito de ajuste para limite solar	°C	65...80	65...80
Valor predefinido de limite solar	°C	65	65
Número de ânodos (elétricos)	-	2	2
Pressão máxima de serviço	Pa	≥ 165	≥ 165
Diferencial de pressão para para abrir o pressóstato	Pa	≤ 115	≤ 115
Tempo de aquecimento $\Delta T = 45$ °C	min.	15	11
Sistema elétrico			
Consumo de energia elétrica do aparelho	W	60	120
Consumo de energia elétrica do controlador solar	W	máx. 700	máx. 700
Fonte de alimentação (-15%, +10% VAC)	volts	230	230
Frequência de rede (± 1 Hz)	Hz	50	50
Classe IP	-	IP 20	IP 20

Descrição	Unidade	SGE 40	SGE 60
Perfil de carga	-	XXL	XXL
Classe de eficiência energética (rótulo energético)	-	A	A
Eficiência energética	%	90	92
Consumo diário de eletricidade	kWh	0,259	0,260
Consumo diário de combustível	kWh GCV	26,802	26,192
Água misturada a 40°C (V40)	litros	œ	œ
Perfil de carga adicional	-	-	-
Eficiência energética	%	-	-
Consumo diário de eletricidade	kWh	-	-
Consumo diário de combustível	kWh GCV	-	-
Água misturada a 40°C (V40)	litros	-	-

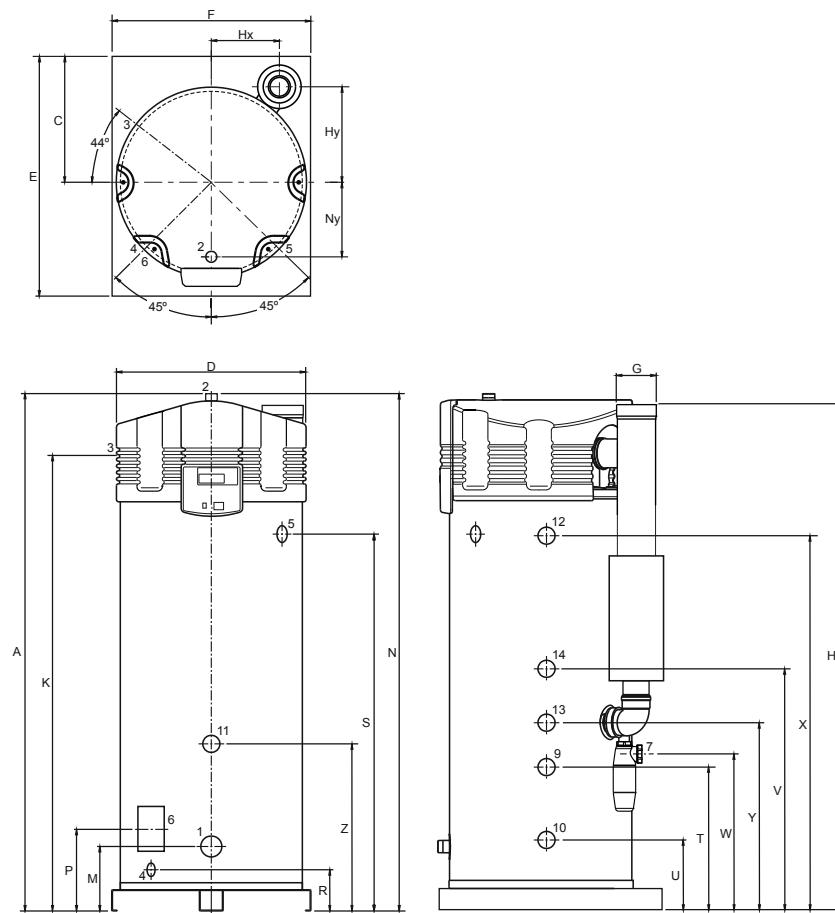
Descrição	Unidade	Valor
Pressão de rede máxima para alimentação de água fria	kPa (bar)	800 (8)
Pressão de rede máxima para configuração de alimentação fria protegida		
Pressão de descarga de T e P	kPa (bar)	1000 (10)
Temperatura de descarga de T e P	°C	97

12.2 Dimensões

Tamanho	Descrição	Unidade	SGE 40	SGE 60
A	Altura geral	mm	2055	2055
C	Posição na palete	mm	490	490
D	Diâmetro do aparelho	mm	705	705
E	Profundidade	mm	925	925
F	Largura	mm	850	850
G	Diâmetro da descarga de gases de combustão	mm	100/150	100/150
H	Altura da saída de gases de combustão/ alimentação de ar	mm	2020	2020
Hx	Posição x de saída dos gases de combustão	mm	260	260
Hy	Posição y de saída dos gases de combustão	mm	370	370
K	Altura da ligação de gás	mm	1960	1960
M	Altura de alimentação de água fria	mm	185	185
N	Altura da saída da água quente	mm	2055	2055
Ny	Posição y da saída da água quente	mm	205	205
P	Altura da abertura de limpeza	mm	365	365
R	Altura da ligação da válvula de drenagem	mm	180	180
S	Altura da ligação da válvula de T e P	mm	1555	1555
T	Altura da entrada da bobina	mm	630	630
U	Altura da saída da bobina	mm	305	305
V	Altura da ligação de recirculação	mm	1035	1035
W	Altura do dreno de condensação	mm	765	765
X	Altura do fornecimento de permutador de calor	mm	1465	1465
Y	Altura de descarga de permutador de calor	mm	855	855
Z	Altura de ligação do elemento elétrico	mm	755	755
1	Ligação de alimentação de água fria (externa)	-	R 1 ¹ / ₂	R 1 ¹ / ₂
2	Saída da água quente (macho)	-	R 1 ¹ / ₂	R 1 ¹ / ₂
3	Ligação da válvula de controlo de gás (externa)	-	R 3 ³ / ₄ "	R 3 ³ / ₄ "
4	Ligação da válvula de drenagem (interna)	-	3 ³ / ₄ "	3 ³ / ₄ "
5	Ligação da válvula de T e P (fêmea)	-	1"-11.5 NPT	1"-11.5 NPT
6	Abertura de limpeza/inspeção	mm	95 x 70	95 x 70
7	Ligação de drenagem de condensação (fêmea)	-	Ø 40	Ø 40

Tamanho	Descrição	Unidade	SGE 40	SGE 60
9	Ligação de entrada da bobina (fêmea)	-	Rp 1	Rp 1
10	Ligação de saída da bobina (fêmea)	-	Rp 1	Rp 1
11	Ligação de elemento elétrico (fêmea)	-	Rp 1 1/2	Rp 1 1/2
12	Conector de fornecimento do permutador de calor (fêmea)	-	Rp 1	Rp 1
13	Conector de saída do permutador de calor (fêmea)	-	Rp 1	Rp 1
14	Ligação de recirculação (fêmea)	-	Rp 1	Rp 1

Fig. Dimensões SGE



IMD-0772 R0

12.3

Gas details

Descrição	Unidade	SGE 40	SGE 60
Categoria de gás 2H: G20			
Diâmetro do estrangulador venturi	mm	-	-
Carga nominal (valor inferior)	kW	40,0	57,0
Saída nominal	kW	42,8	60,4
Pressão de alimentação	mbar	20	20
CO ₂ (plena carga)	vol%	9,0 ± 1,0	9,0 ± 1,0
O ₂ (plena carga)	vol%	4,8 ± 1,8	4,8 ± 1,8
Consumo de gás (1)	m ³ /h	4,2	6,0
Emissão NO _x	mg/kWh GCV	29	31
Taxa de fluxo de massa de gases de combustão (carga mínima)	kg/h	24,3	24,3
Taxa de fluxo de massa de gases de combustão (carga nominal)	kg/h	72,0	102,6
Temperatura de gases de combustão (carga nominal)	°C	52	59
Categoria de gás 3P: G31			
Diâmetro do estrangulador venturi	mm	6,00	6,00
Carga nominal (valor inferior)	kW	40,0	57,0
Saída nominal	kW	42,8	60,4
Pressão de alimentação	mbar	37	37
Pressão da válvula de controlo de gás	mbar	12,0 ± 2,0	12,0 ± 2,0
CO ₂ (plena carga)	vol%	10,0 ± 1,0	10,0 ± 1,0
O ₂ (plena carga)	vol%	5,7 ± 1,8	5,7 ± 1,8
Consumo de gás	kg/h	3,1	4,4
Emissão NO _x	mg/kWh GCV	35	36
Taxa de fluxo de massa de gases de combustão (carga mínima)	kg/h	24,8	24,8
Taxa de fluxo de massa de gases de combustão (carga nominal)	kg/h	73,6	104,8
Temperatura de gases de combustão (carga nominal)	°C	52	59

1 - Com base em 1013,25 mbar e 15 °C.

12.4

Cartão de programa semanal

Pode ignorar o cartão de programa semanal e manter próximo do aquecedor de água.

Período		Dia	Hora	T _{set}	Bomba
1	ON (ligado)			... °C	ON / OFF (ligado/ desligado)
	OFF (desligado)				
2	ON (ligado)			... °C	ON / OFF (ligado/ desligado)
	OFF (desligado)				
3	ON (ligado)			... °C	ON / OFF (ligado/ desligado)
	OFF (desligado)				
4	ON (ligado)			... °C	ON / OFF (ligado/ desligado)
	OFF (desligado)				
5	ON (ligado)			... °C	ON / OFF (ligado/ desligado)
	OFF (desligado)				
6	ON (ligado)			... °C	ON / OFF (ligado/ desligado)
	OFF (desligado)				
7	ON (ligado)			... °C	ON / OFF (ligado/ desligado)
	OFF (desligado)				
8	ON (ligado)			... °C	ON / OFF (ligado/ desligado)
	OFF (desligado)				
9	ON (ligado)			... °C	ON / OFF (ligado/ desligado)
	OFF (desligado)				
10	ON (ligado)			... °C	ON / OFF (ligado/ desligado)
	OFF (desligado)				
11	ON (ligado)			... °C	ON / OFF (ligado/ desligado)
	OFF (desligado)				
12	ON (ligado)			... °C	ON / OFF (ligado/ desligado)
	OFF (desligado)				
13	ON (ligado)			... °C	ON / OFF (ligado/ desligado)
	OFF (desligado)				
14	ON (ligado)			... °C	ON / OFF (ligado/ desligado)
	OFF (desligado)				
15	ON (ligado)			... °C	ON / OFF (ligado/ desligado)
	OFF (desligado)				
16	ON (ligado)			... °C	ON / OFF (ligado/ desligado)
	OFF (desligado)				
17	ON (ligado)			... °C	ON / OFF (ligado/ desligado)
	OFF (desligado)				

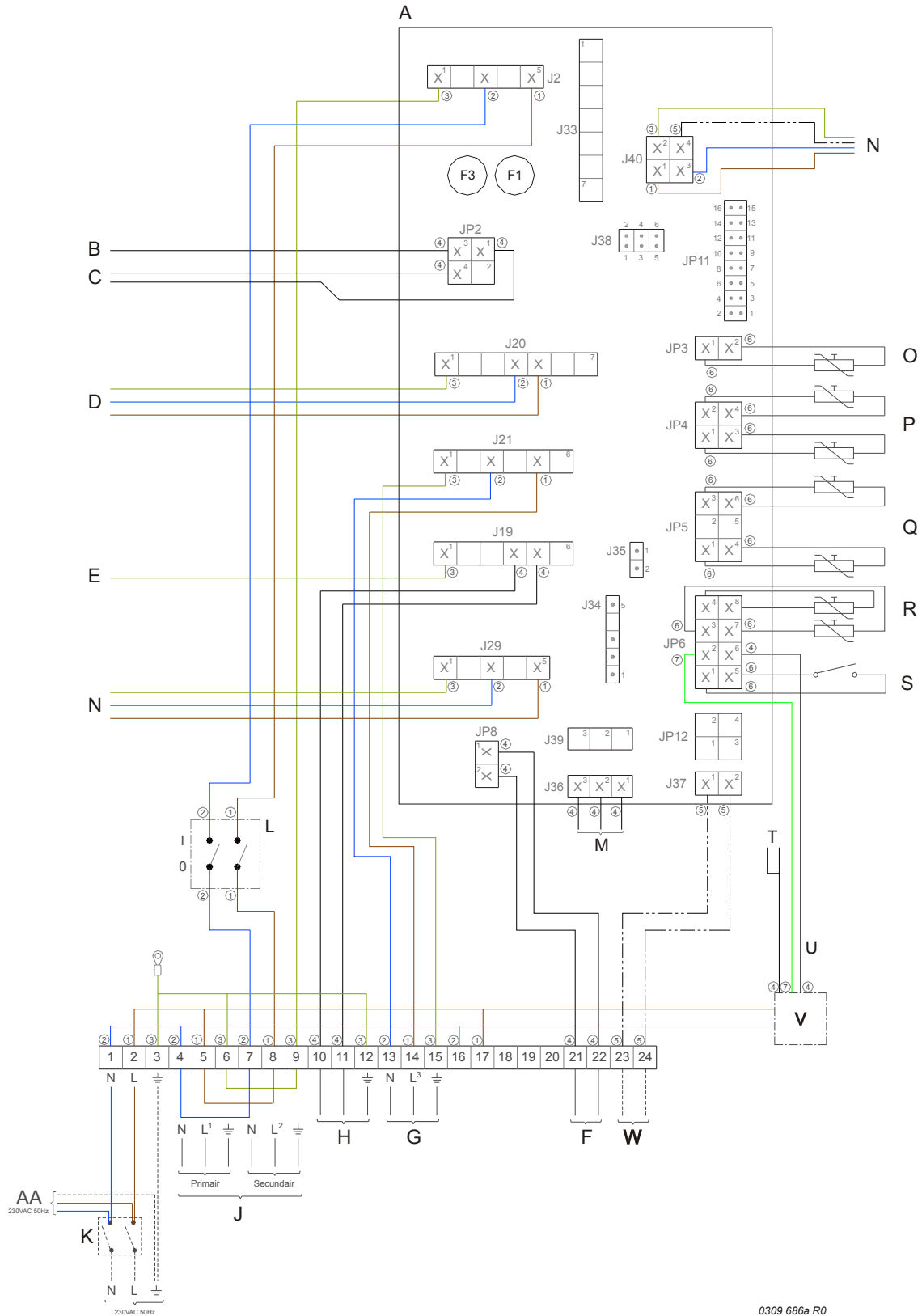
18	ON (ligado)			... °C	ON / OFF (ligado/ desligado)
	OFF (desligado)				
19	ON (ligado)			... °C	ON / OFF (ligado/ desligado)
	OFF (desligado)				
20	ON (ligado)			... °C	ON / OFF (ligado/ desligado)
	OFF (desligado)				
21	ON (ligado)			... °C	ON / OFF (ligado/ desligado)
	OFF (desligado)				

Exemplo

Período		Dia	Hora	T _{set}	Bomba
1	ON (ligado)	MO	14:30	70 °C	ON / OFF (ligado/ desligado)
	OFF (desligado)	MO	16:15		

12.5

Diagrama de ligações elétricas

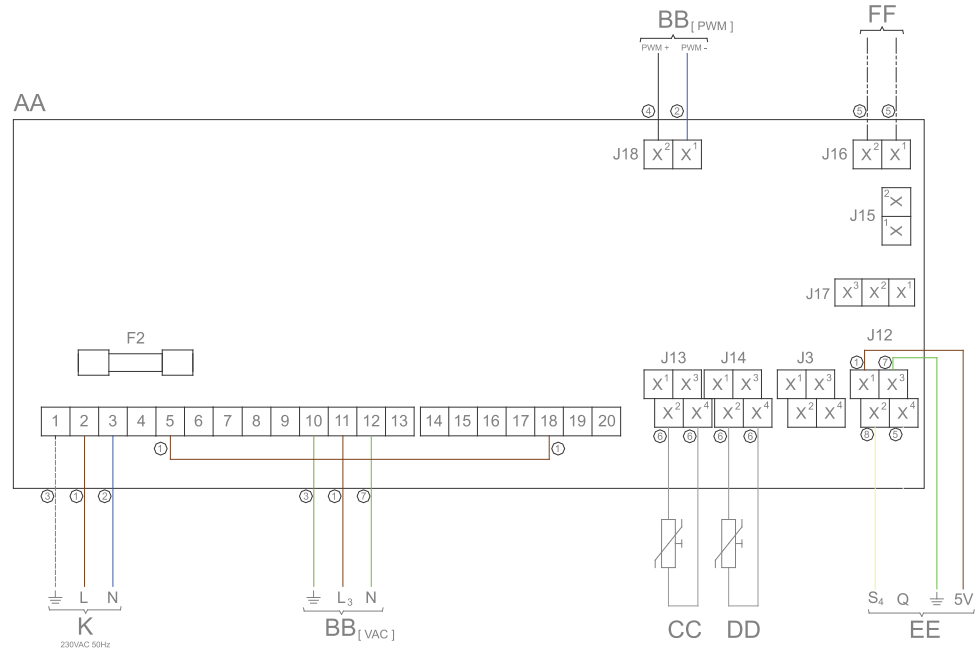


0309 686a R0

Cores do cabo:		Componentes:		Ligações do controlador:	
1	Castanho	A	Controlo	J2	Ligação de corrente para controlador
2	Azul	B	Sonda de ionização	J19	Ligação de sinal de erro adicional
3	Amarelo/Verde	C	Dispositivo de ignição de superfície quente	J20	Ligação da válvula de controlo de gás
4	Preto	D	Válvula de controlo de gás	J21	Ligação da bomba controlada por programa
5	Branco	E	Ligação de massa do queimador	J29	Ligação elétrica para o ventilador
6	Cinza/bege	F	Interruptor do modo LIGADO adicional	J36	Ligação do ecrã do controlador
7	Amarelo/Verde	G	Bomba controlada por programa (máx. 100W)	J40	Ligação do regulador para o ventilador
8	Amarelo	H	Ligação de sinal de erro adicional	JP2	Ligação da sonda de ionização e do dispositivo de ignição da superfície quente
Ligações da faixa de terminais:		J	Transformador de isolamento	JP3	Sensor de temperatura Ligação T ₂
⊕	Terra	K	Isolador de polo duplo	JP4	Ligação de simulador
N	Neutro	L	Interruptor de E/S do controlador	JP5	Sensor de temperatura Ligação T ₁
L	Entrada sob tensão do controlador	M	Ecrã	JP6	Ligação da resistência e do pressóstato
L ₁	Entrada de tensão do transformador de isolamento (lado primário)	N	Ventilador	JP8	Ligação de interruptor de modo ON adicional
L ₂	Saída de tensão do transformador de isolamento (lado secundário)	O	Sensor de temperatura (T ₂ - fundo do reservatório)	F1	Fusível (T 3,15A - 250 V)
L ₃	Entrada de tensão da bomba controlada por programa	P	Simulador	F3	Fusível (T 3,15A - 250 V)
		Q	Sensor de temperatura (T ₂ - topo do reservatório)		
		R	Resistência de seleção		
		S	Botão de pressão		
		T	Âodos elétricos		
		U	Sinalização para ânodos elétricos		
		V	Potencióstato		
		W	Comunicação entre o controlador do aparelho e o sistema solar (ligação BUS)		
		AA	Controlador do sistema solar		

12.6

Diagrama de cablagem elétrica do sistema de aquecimento solar



0309 686b R2

Cores do cabo:

1	Castanho
2	Azul
3	Amarelo/Verde
4	Preto
5	Branco
6	Cinza/bege
7	Amarelo/Verde
8	Amarelo

Ligações da faixa de terminais:

⊕	Terra
N	Neutro
L	Entrada sob tensão do controlador
L ₃	Entrada de tensão para a bomba modular do sistema de aquecimento solar
PWM+	PWM+ Sinal de controlo para controlo da bomba modular do sistema de aquecimento solar
PWM-	PWM- Sinal de controlo para controlo da bomba modular do sistema de aquecimento solar

Componentes:

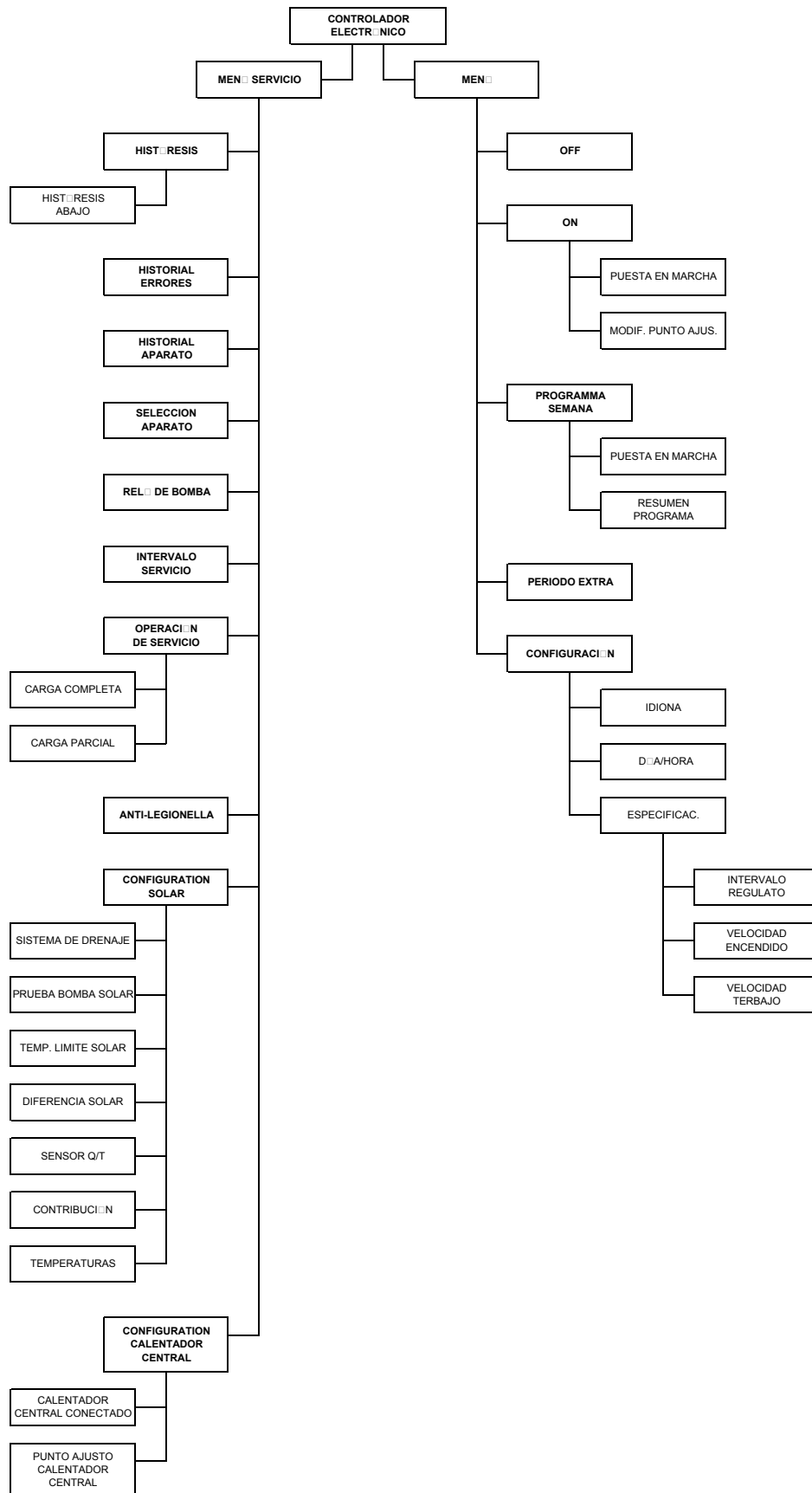
AA	Controlo
BB[VAC]	Bomba do sistema de aquecimento solar (modulador) (230 VAC)
BB [PWM]	Bomba do sistema de aquecimento solar (modulador) (sinal PWM)
CC	Sensor de temperatura (S ₁ - coletor solar)
DD	Sensor de temperatura (S ₂ - reservatório)
EE	Sensor de Q/T combinado (incl. sensor de temperatura S ₄ -retorno de coletor solar)
FF	Comunicação entre o controlador do aquecedor de água e o controlador do sistema de aquecimento solar (ligação BUS)
K	Isolador de polo duplo

Ligações do controlador:

J12	Ligação de sensor de Q/T combinado (1-2-3-4)
J13	Ligação do sensor de temperatura S ₁ (2-4)
J14	Ligação do sensor de temperatura S ₂ (2-4) e do sensor de temperatura S ₃ (1-3)
J16	Ligação da comunicação de BUS
J18	Ligação da bomba de sistema de aquecimento solar do sinal PWM
F2	Fusível (T 3,15A - 250 V)

12.7

Estructura do menu





CEE - Declaração de Conformidade

Fornecedor: A.O. Smith Water Products Company b.v.
De Run 5305
5503 LW Veldhoven
Holanda

declara que os seguintes productos:

Descrição do produto: Comercial de Gás Aquecedor de Água Armazenamento
Nome de família de produtos: -
Modelos de produtos: SGE 40, SGE 60

instruções de instalação na suposição isso é a perna seguiram são compatíveis com:

Regulação Aparelho a gás (GAR) - 2016/426
- EN 89:2015

Directiva de Baixa Tensão (LVD) - 2006/95/EG
- EN 60335-1:2012
- EN 60335-2-102:2006

Directiva Compatibilidade Electromagnética (EMC) - 2004/108/EG
- EN 55014-1:2007
- EN 55014-2:2015
- EN 61000-3-2:2014
- EN 61000-3-3:2013

Directiva de Equipamentos de Pressão (PED) - 2014/68/EU
- Com base no Art. 4 sub 3. (PS < 10 bar, vaso de pressão para fluidos não perigosos)

Directiva de Conceção Ecológica (ErP) - 2009/125/EG
- Regulamento da comissão n° 814/2013 com base nas notificações 2014/C - 207/03

Directiva à Rotulagem Energética - 2010/30/EG
- Regulamento da comissão n° 812/2013

como indicado no relatório exame CE de tipo, 0063BU3889, KIWA Gastec Certification b.v., Holanda.

Empresa:
A.O. Smith Water Products Company b.v.

Data:
01 julho de 2018

Assinatura:

T. van der Hamsvoort
Director

12.9

Garantia

Para registrar o aquecedor de água, pode-se preencher e devolver o cartão de garantia incluído. Também se pode registrar o aquecedor de água online no site da A.O. Smith.

Artigo 1: Garantia geral

Se, após a verificação e a critério exclusivo da A.O. Smith, um componente ou peça (com exclusão do reservatório de aço revestido a vidro) de um aquecedor de água fornecido pela A.O. Smith no prazo de 1 (um) ano a contar da data de instalação original apresentar defeitos ou não funcionar corretamente devido a defeito de fabrico e/ou de material, a A.O. Smith procederá à reparação ou substituição deste componente ou peça.

Artigo 2: Garantia do reservatório

Se, após a inspeção e a critério exclusivo da A.O. Smith, o reservatório de aço revestido a vidro de um aquecedor de água fornecido pela A.O. Smith no prazo de 3 (três) anos a contar da data de instalação original apresentar fugas devido a ferrugem ou corrosão no lado da água, a A.O. Smith disponibilizar-se-á para substituir o aquecedor de água defeituoso por um totalmente novo de tamanho equivalente e qualidade equivalentes. O período de garantia aplicável ao aquecedor de água de substituição equivalerá ao período de garantia residual do aquecedor de água original. Não obstante o referido anteriormente no presente artigo, no caso de ser usada água não filtrada ou descalcificada ou mantida no aquecedor de água, a garantia será reduzida para um ano a contar da data de instalação original.

Artigo 3: Garantia do coletor

Para obter a garantia, instalação e condições de utilização, consultar o manual incluído nos coletores.

Artigo 4: Condições de instalação e de utilização

A garantia definida nos artigos 1 e 2 será aplicável unicamente sob as seguintes condições:

- O aquecedor de água foi instalado sob rigoroso cumprimento das instruções de instalação da A.O. Smith para o modelo específico, assim dos regulamentos, regras e códigos de instalação e de construção governamentais e da autoridade local em vigor no momento da instalação.
- O aquecedor de água permanece instalado no local de instalação original.
- O aquecedor de água é usado exclusivamente com água potável, que pode circular livremente em todos os momentos (um permutador de calor instalado separadamente é obrigatório para o aquecimento de água salgada ou água corrosiva).
- O reservatório está protegido contra depósitos de calcário e calamina nocivos através da manutenção periódica.
- As temperaturas da água no aquecedor não excedem os valores máximos de ajuste dos termostatos, que fazem parte do aquecedor de água.
- A pressão da água e/ou a carga térmica não excedem os valores máximos indicados na placa de características do aquecedor de água.
- O aquecedor de água foi instalado numa atmosfera ou ambiente não corrosivos.
- O aquecedor de água está ligado a um sistema de saída de água fria protegido, aprovado pela autoridade competente, com capacidade suficiente para este efeito e que forneça uma pressão de água não superior à pressão de operacionalidade indicada no aquecedor de água; e quando aplicável por uma válvula de alívio de pressão e de temperatura igualmente aprovada; montada em conformidade com as instruções de instalação da A.O. Smith para o modelo específico de aquecedor de água e também em conformidade com os regulamentos, regras e códigos de instalação e de construção governamentais e da autoridade local.

O aquecedor de água está sempre equipado com proteção catódica. Se forem usados ânodos sacrificiais para este efeito, estes devem ser substituídos e renovados quando e assim que estiverem 60% ou mais consumidos. Quando são usados ânodos de potência, é importante garantir o seu funcionamento correto.

Artigo 5: Exclusões

A garantia definida nos artigos 1 e 2 não será aplicável nos seguintes casos:

- Danos no aquecedor de água causados por um fator externo
- Utilização abusiva, negligência (incluindo danos causados por gelo), modificação, utilização incorreta e/ou não autorizada do aquecedor de água e qualquer tentativa de reparação de fugas
- Contaminantes ou outras substâncias que foram deixados entrar no reservatório
- Condutividade da água inferior a 125 $\mu\text{S}/\text{cm}$ e/ou dureza (iões alcalinoterrosos) da água inferior a 1,00 mmol/litro
- Fluxo ou armazenamento de água recirculada não filtrada no aquecedor de água
- Quaisquer tentativas de reparação de um aquecedor de água defeituoso por alguém que não um técnico de assistência.

Artigo 6: Âmbito da garantia

As obrigações da A.O. Smith em virtude da garantia fornecida não vão além da entrega gratuita a partir do armazém de peças ou componentes ou do aquecedor de água de substituição; os custos de transporte, mão-de-obra, instalação e afins associados à substituição não serão suportados pela A.O. Smith.

Artigo 7: Reclamações

Uma reclamação com base na garantia especificada tem de ser apresentada ao representante onde o aquecedor de água foi adquirido ou a outro representante autorizado dos produtos A.O. Smith Water Products Company. A inspeção do aquecedor de água referida nos artigos 1.º e 2.º será levada a cabo num dos laboratórios da A.O. Smith Water Products Company.

Artigo 8: Obrigações da A.O. Smith

A A.O. Smith não concede qualquer outra garantia relativa aos seus aquecedores de água nem aos (conjuntos ou peças dos) aquecedores de água fornecidos para efeitos de substituição, exceto a garantia expressamente definida nestes artigos.

De acordo com os termos da garantia fornecida, a A.O. Smith não é responsável por danos pessoais ou materiais causados por (conjuntos ou peças ou pelo reservatório de aço revestido a vidro de) um aquecedor de água (de substituição) por ela fornecido.

Índice remissivo

A

Acerca deste manual.....	5
Adicionar horas a um programa semanal.....	31
Ajuste de CO###sub2###.....	72
Alimentação da rede.....	64
Alterar a hora inicial da prevenção anti-legionela.....	83
Alterar o programa semanal standard do aparelho.....	29

Â

Âmbito de aplicação.....	5
--------------------------	---

A

Apagar horas de um programa semanal... 32	
Apêndices.....	101
Aspetos ambientais.....	49
Aviso de ânodo.....	21
Aviso de temperatura do coletor.....	22
Aviso do sensor de Q/T.....	21
Avisos.....	99

B

Bomba controlada por um programa....	65
Botões.....	18

C

Cabo de comunicação com sistema de aquecimento solar.....	66
---	----

Carga máxima do chão.....	52
Cartão de programa semanal.....	106
Ciclo de aquecimento do aparelho..	23, 41
Ciclo de funcionamento.....	44
Colocação em serviço.....	68
Colocação fora de serviço.....	75
Composição da água.....	52
Comutar para o modo ON.....	27
Condições.....	51
Condições ambientais.....	51
Condições de assistência técnica.....	21
Condições de erro.....	20
Configuração do sistema de aquecimento solar.....	84
Configurar a configuração de aquecimento central.....	86
Configurar a prevenção anti-legionela..	83
Configurar o intervalo de assistência técnica.....	81
Conformidade.....	4
Convenções.....	5
Convenções de notação para instruções relacionadas com o menu.....	27
Conversão do tipo de gás.....	77

D

Dados de contacto.....	4
Dados técnicos.....	101
Definição da diferença solar.....	85
Definição de dia e hora.....	36
Definição de reservatório de retorno....	84
Definição do idioma do menu.....	36
Definição do limite solar.....	84
Definição do sensor Q/T.....	85
Definições.....	79, 35
Desligar o aquecedor de água.....	25, 75
Desligar por um curto período de tempo.....	25
Desligar por um longo período de tempo.....	26
Diagrama de cablagem elétrica do sistema de aquecimento solar.....	110
Diagrama de instalação.....	54
Diagrama de ligações elétricas.....	108
Dimensões.....	103
Direitos de autor.....	3
Direitos de autor.....	3
Dispositivos de segurança.....	47
Drenagem.....	75
Drenagem do sistema de aquecimento solar.....	75
Dreno de condensação.....	56

E

Eliminação.....	49
Embalagem.....	51
Enchimento.....	68
Enchimento com água.....	69
Enchimento com glicol.....	69
Enchimento do sistema de aquecimento solar.....	68
Erros e avisos.....	91
Erros gerais.....	92
Erros mostrados.....	93
Espaços livres.....	52
Estado do aquecedor de água.....	19
Estrutura do menu.....	111
Exibição das especificações do aquecedor de água.....	37
Exibição de contribuição.....	85
Exibição de temperaturas.....	85
Exibir o aquecedor de água selecionado.....	81
Exibir o histórico de erros.....	80
Exibir o histórico do aquecedor de água.....	80
Explicação dos ícones.....	17
EXTRA (adicional).....	20

F

Finalização.....	90
------------------	----

G

Garantia.....	113
Garantia.....	3
Gas details.....	105
Grupo-alvo.....	5

H

Histerese.....	79
----------------	----

I

Identificação do documento.....	6
Iniciar e parar o programa semanal.....	29
Instalação.....	51
Instruções de segurança.....	45
Instruções sobre o aquecedor de água.....	46

Interface.....	17
Interface do operador.....	79, 17
Interruptor de comando.....	18
Interruptor do modo LIGADO externo.....	65
Introdução.....	41, 13
Isolar da rede elétrica.....	25

K

Konformitätserklärung.....	112
----------------------------	-----

L

Ligação da bomba solar.....	84
Ligação da estação de bomba - bomba modular.....	67
Ligação da fonte de alimentação de rede.....	66
Ligação de água fria.....	55
Ligação de água quente.....	55
Ligação de circulação.....	55
Ligação de gás.....	56
Ligação do cabo de comunicação.....	67
Ligação do coletor solar.....	67
Ligação do PC.....	19
Ligação do sensor de reservatório.....	67
Ligação do sensor Q/T.....	67
Ligação elétrica do sistema de aquecimento solar.....	66
Ligações de água.....	55
Ligações elétricas.....	63
Ligações elétricas opcionais.....	64
Ligar e desligar a prevenção anti-legionela.....	83
Ligar o aquecedor de água.....	75, 23
Ligar ou desligar a bomba.....	81
Limpar o dreno de condensação.....	89
Limpar o permutador de calor.....	89
Limpar o queimador.....	89

M

Manutenção.....	87
Manutenção do coletor solar.....	90
Manutenção do lado da água.....	88
Manutenção do lado do gás.....	89
Marca registrada.....	3
Marcas comerciais.....	3
Medição da pressão de ligação.....	74
Menu principal.....	26
Modo de assistência técnica.....	82
Modos de funcionamento.....	19

O

OFF (desligado).....	19
ON (ligado).....	19

P

Parte destinada ao utilizador.....	11
Parte relativa à instalação, manutenção e assistência técnica.....	39
Período adicional.....	34
Prefácio.....	3
Preparação.....	87, 64, 66
Pressóstato.....	47
Princípio de funcionamento.....	41
Procedimento para verificação da pressão de alimentação.....	69
Procedimento para verificar a pressão da válvula de controlo de gás.....	71, 71
PROG (programa).....	20
Programa de assistência técnica.....	79
Programa semanal.....	28
Programa semanal: definição da hora de desconexão.....	30
Programa semanal: definição da hora de ligação.....	30
Programa semanal: regulação da bomba controlada por programa.....	31
Programa semanal: regulação da temperatura da água.....	31
Programação de um período adicional.....	34
Proteção da temperatura da água.....	47
Proteção para o aquecedor de água.....	47
Proteção para o sistema de aquecimento solar.....	48

R

Reciclagem.....	49
Regulamentos.....	4
Regular a temperatura da água.....	27
Regular a temperatura da água através do menu SET POINT (ponto de referência)...27	
Regular a temperatura da água durante o modo ON (ligado).....	28
Remover o calcário do reservatório.....	88
Reservatório de expansão.....	48
Reservatório de retorno.....	48
Resolução de problemas.....	91
Responsabilidade.....	3

S

Segurança.....	15, 45
Segurança da instalação.....	48
Segurança do sistema de aquecimento solar.....	48
Sinal de erro adicional.....	65
Sistema de aquecimento solar.....	56
Sistema de entrada de ar e saída de gás de combustão.....	57
Sistemas C43/C53/C63.....	62
Sistemas concêntricos 13/C33.....	59
Sistemas paralelos C13/C33.....	60
Sobre o aquecedor de água.....	41
Sonda de ionização.....	48

T

Temperatura do líquido.....	48
Transformador de isolamento.....	65

U

Utilização.....	23
-----------------	----

V

Válvula de controlo de gás.....	47
Válvula de expansão.....	49
Válvula de T e P.....	48
Ventilador.....	47

