

BTI 85
BTI 100

Portugal

RESERVATÓRIOS DE ÁGUA QUENTE

Installatie-, Gebruikers- en Servicehandleiding
Installation, User and Service Manual
Installations-, Benutzer- und Wartungsanleitung
Manuel d'installation, Mode d'emploi, Manual d'entretien
Manual de Instalación, Usuario y Servicio
Manual de Instalação, Utilização e Manutenção
Manuale Installazione, d'uso e manutenzione
Instrukcja Serwisu, Obsługa i Montażu
Εγκατάσταση, Χρηστών και Εγχειρίδιο Σέρβις



Antes de instalar o aparelho, leia atentamente as instruções de instalação. Antes de ligar o aparelho, leia as instruções de uso. Caso não siga correctamente estas instruções, haverá perigo de explosão e/ou incêndio, o que poderá causar danos materiais e/ou lesões corporais.

A instalação e o primeiro uso do aparelho, deverão ser efectuados por um instalador reconhecido. O tipo de gás e os valores-padrão ajustados no aparelho (já vem ajustado da fábrica), estão indicados na placa. O aparelho somente poderá ser instalado num local que atenda as exigências descritas nas instruções de ventilação.

A.O. SMITH NÃO ACEITARÁ NENHUMA RESPONSABILIDADE POR FORÇA DA GARANTIA, PRESTAÇÃO DE SERVIÇOS E/OU RESPONSABILIDADE PELO SEU PRODUTO EM CASO DE MUDANÇAS, MODIFICAÇÕES DE PRODUTOS E REPAROS NÃO AUTORIZADOS.

1.	GERAL	5
1.1	Descrição do aparelho	5
1.1.1	Material de embalagem	5
1.1.2	Eliminação	5
1.2	Aparelho técnico de segurança	7
1.2.1	Painel regulador de gás	7
1.2.2	Coluna	7
1.2.3	Funcionamento do aparelho	8
1.2.4	Protecção anti-regresso da fumaça	8
1.3	Descrição técnica	9
1.3.1	Dimensões	9
1.3.2	Datos técnicos	11
2.	PARA O INSTALADOR	13
2.1	Instruções para a instalação	13
2.1.1	Instalação	13
2.1.2	Ligação de água	13
2.1.3	Ligação de gás	14
2.1.4	Exaustor	14
2.1.5	Dispositivo de segurança da chaminé	14
2.1.6	Ligação eléctrica	14
2.2	Pôr em funcionamento	15
2.3	Desmontagem e montagem da coluna	16
2.4	Ajustar a pressão do gás	16
2.5	Ajustar a temperatura	17
2.6	Adaptação para outro tipo de gás	17
2.7	Manutenção	18
2.7.1	Ânodo	18
2.7.2	Limpeza	18
2.7.3	Descalcificação	18
2.7.4	Encomendar peças de reserva	19
2.8	O combinador de entrada	19
2.9	Vapores de gás	19
2.10	Condensação	19
2.11	Aviso importante	19
3.	PARA O CONSUMIDOR	20
3.1	Instruções de uso	20
3.2	Uso	20
3.3	Medidas em caso de defeitos	21
4.	GARANTIA	22
4.1	Garantia Geral	22
4.2	Garantia do tanque	22
4.3	Condições de instalação e de uso	22
4.4	Excessões	23
4.5	Extensão da Garantia	23
4.6	Reinvindicações	23
4.7	A A.O. SMITH não terá obrigação senão estas estipuladas neste certificado	23
	ANEXO	24

1. GERAL

1.1 Descrição do aparelho

A construção e os componentes do reservatório são produzidos de acordo com as normas europeias para reservatórios de água quente aquecidos a gás para uso sanitário (EN89). O aparelho está em conformidade com as Directivas europeias para aparelhos de gás e por isso tem o direito de usar a marca CE.

Este é um aparelho aberto sem ventilação com conduto de segurança e de escape de gases de combustão (categoria B11BS).

O reservatório é apropriado para uma pressão de água de até 8 bar. O tanque é de chapa de aço e na parte interna de fibra de vidro. O tanque também é provido de um ânodo para uma extra protecção contra corrosão. Revestido com uma espessa camada de PUisolador, livre de CFK e um envoltório de aço que previne u inútil desperdício de calor.

Quando o aparelho estiver completamente cheio de água, estará permanentemente sob pressão de água canalizada. Sempre que for utilizada água quente, o aparelho será automaticamente provido de água fria de canalização. Para uma melhor transmissão de calor, foram embutidos 4 turbilhões espirais à chama-piloto. Os gases de combustão transmitem calor à água por radiação e condução. Os gases de combustão são transportados para a chaminé por meio de um registo de tiragem. O transporte dos gases de combustão é feito de uma maneira térmica e natural (veja o desenho 1).

Para criar um melhor conforto, em caso de longa canalização, poderá ser instalado um sistema condutor de circulação com uma bomba de circulação ligada.

1.1.1 Material de embalagem

A embalagem protege o dispositivo contra danos de transporte. O material de embalagem selecionado é amiguo do ambiente, reciclável e pode ser eliminado de forma relativamente simples e ecológica.

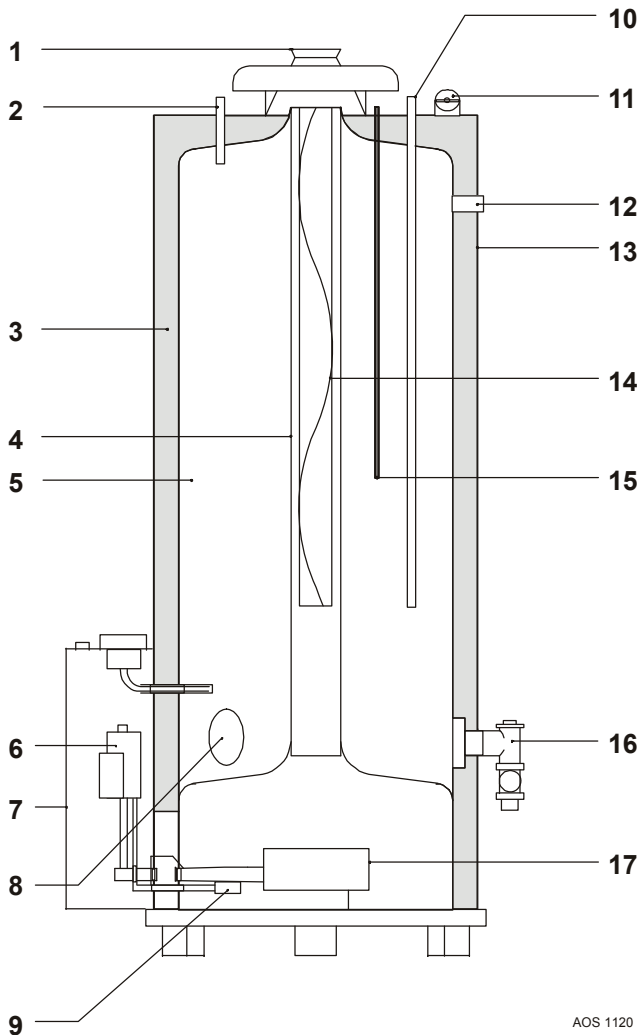


1.1.2 Eliminação

Dispositivos obsoletos e eliminados contêm substâncias que têm de ser recicladas. Observe as prescrições locais referentes ao tratamento de resíduos quando proceder à eliminação de dispositivos obsoletos.

Nunca elimine o seu dispositivo obsoleto com os resíduos domésticos; entregue-o num ponto de recolha municipal para equipamento elétrico e eletrónico. Se necessário, peça informações ao seu revendedor/instalador. Guarde o dispositivo obsoleto fora do alcance das crianças.





AOS 1120

Desenho 1: corte longitudinal do aparelho

- | | |
|--|------------------------------|
| 1) Registo de tiragem | 11) Botão de restauração TTB |
| 2) Saída de água aquecida | 12) Ligação T&P |
| 3) Material de isolamento | 13) Envoltório de aço |
| 4) Conductor de chama-piloto | 14) Turbilhão espiral |
| 5) Tanque de fibra de vidro | 15) Ânodo |
| 6) Painel regulador de gás com ignição a centelhas | 16) Válvula de drenagem |
| 7) Coluna com o comando completo | 17) Queimador principal |
| 8) Abertura de limpeza | |
| 9) Eléctrodo de ignição | |
| 10) Entrada de água fria | |

1.2 Aparelho técnico de segurança

1.2.1 Painel regulador de gás

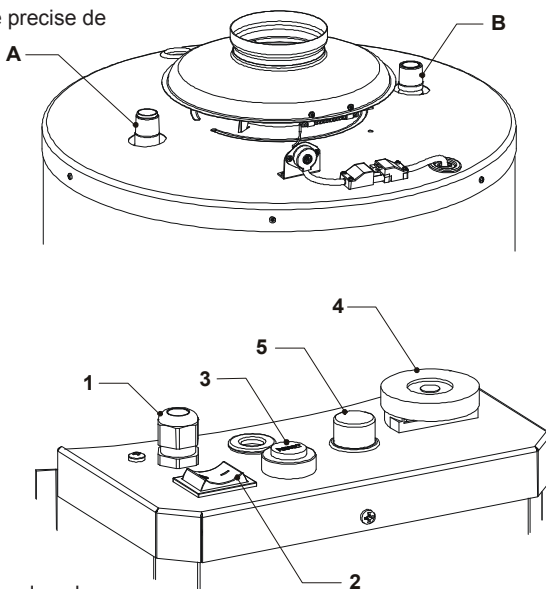
O aparelho é provido de um painel regulador de gás que regula a alimentação de gás para o queimador. O bloco regulador de gás está equipado com uma válvula de segurança, uma válvula de gás, um regulador de pressão do queimador (em caso de um ajuste-padrão do gás natural). A posição da válvula de segurança e da válvula de gás é regulada a partir do autómato do queimador. Para conseguir uma melhor ignição, a válvula de gás abre-se retardado (softlite).

O painel regulador de gás é apropriado para gases da primeira, segunda e terceira categoria. A pressão inicial máxima é de 50 mbar. A ignição a centelhas automática acende o queimador logo que se precise de calor.

1.2.2 Coluna

A regulação da temperatura da água na caldeira encontra-se na coluna montada no envoltório do aparelho (veja o desenho 2).

Por motivos de segurança, o aparelho está equipado de dois termostatos: um termostato de ajuste que pode ser ajustado entre 40°C e 60°C e um termostato de segurança que é activado a 90°C. A coluna é provida de um botão LIGADO/DESLIGADO (I/O). Na posição "I", o painel regulador de gás é controlado conforme a necessidade de calor do termostato de ajuste. Na posição "O", o aparelho está desligado.



Desenho 2 - Vista de cima da coluna

IMD 0392

A) Saída do termostato
B) Entrada de água fria

1) Ligação eléctrica
2) Interruptor LIGADO/DESLIGADO
3) Botão de restauração do regulador de ignição
4) Botão do regulador da temperatura
5) Botão de restabelecimento do termostato de segurança

1.2.3 Funcionamento do aparelho Operação normal.

Logo que haja um pedido de calor, um período de espera de 1 segundo tem de ser passado antes que o autómato do queimador e o painel regulador de gás se ponham em marcha. O pino de ignição acende a chama-piloto e a chama provocada é vista pelo eléctrodo de ionização. Logo que se aperceba a chama-piloto, para-se de acender a chama-piloto e abre-se a válvula de gás principal. O aparelho está agora em funcionamento. Quando a temperatura da água atingir a temperatura ajustada, o termóstato desliga-se e o sinal eléctrica para o autómato do queimador é interrompido. A alimentação de gás está fechada.

Mensagem de erro relativa à ignição.

Quando a chama não se acender dentro do período de segurança definido de 25 segundos, a ignição automática é desactivada. Isto é indicado pela iluminação do botão RESET na coluna. Depois é preciso restaurar o aparelho manualmente pressionando o botão RESET. Quando a chama se apagar durante o processo normal, a ordem de arranque será repetida pela ignição automática.

1.2.4 Protecção anti-regresso da fumaça

O aparelho está equipado com um dispositivo de segurança da chaminé de fumaça. O funcionamento do dispositivo de segurança baseia-se no princípio da Protecção Térmica de Regresso, chamada PTR. A finalidade desta PTR é de evitar que os gases de descarga vindo do aparelho cheguem no espaço onde está instalado o aparelho em vez de passar pela chaminé de fumaça para fora (regresso). Quando a PTR se puser em funcionamento devido ao aquecimento do sensor pelos gases de descarga quentes, a alimentação de gases é fechada.

Após ter determinado a causa do regresso, o aparelho de novo poderá ser posto em operação pressionando o botão RESET.

Se este defeito se manifestar repetidamente, significa que a descarga de gases não funciona sem problemas. Aconselhamos que mande vir o instalador para determinar a causa do defeito e remediá-lo.

Importante.

Se a caldeira for posto fora de operação devido a um defeito, este pode ser causado pela PTR. Isto pode-se ver ao botão RESET que saltou para fora. O aparelho pode ser posto em operação pressionando o botão RESET.

Nunca ponha a PTR fora de operação. O regresso de gases de descarga poderá levar a intoxicação.

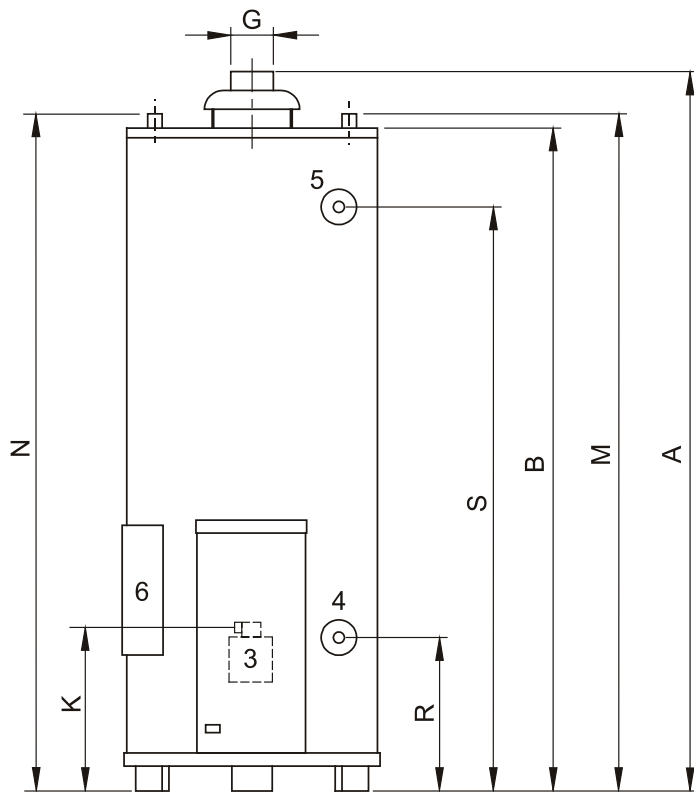
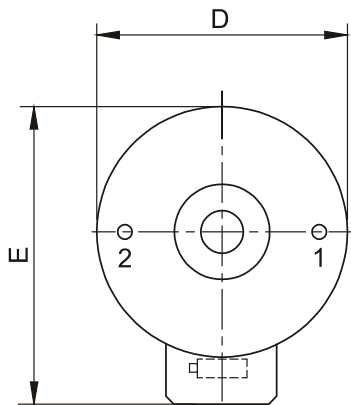
1.3 Descrição técnica

1.3.1 Dimensões

Los aparatos son aptos para un canal de salida de gases de combustión con un diámetro mínimo, como indicado con la dimensión G.

Medida	BTI 85	BTI 100
A	1585	1780
B	1450	1640
D	645	675
E	770	775
G	130	130
K	340	340
M	1505	1685
N	1505	1685
R	285	285
S	1280	1460
1	Entrada de água fria	
2	Saída de água quente	
3	Conexão de gás	
4	Válvula de drenagem	
5	Ligação T&P	
6	Abertura de limpeza	

Todas as medidas estão indicadas em mm (arredondadas em 5 mm)



Desenho 3 - Dimensões

1.3.2 Dados técnicos

Categoria do aparelho: I12H3+

DESCRIÇÃO	Unidade	BTI 85	BTI 100
DADOS GÁS NATURAL G20 - 20 mbar			
Capacidade nominal (subvalores)	kW	22,6	24,0
Potência	kW	19,2	20,4
Pressão inicial	mbar	20	20
Pressão do queimador	mbar	12,0	7,9
Consumo de gás *	m³/h	2,40	2,50
Diâmetro do injector principal	mm	3,90	4,50
Diâmetro do injector da chama-piloto	mm	0,56 / 0,41	0,56 / 0,41
Tempo de aquecimento ΔT = 45K	min.	43	55
Emissões de Óxidos de Azoto (NO ₂)	mg/kWh GCV	161	193
DADOS BUTANE : G30 - 30 mbar			
Capacidade nominal (subvalores)	kW	22,6	24,0
Potência	kW	19,2	20,4
Pressão inicial	mbar	30	30
Consumo de gás *	kg/h	1,8	1,9
Diâmetro do injector principal	mm	2,30	2,35
Diâmetro do injector da chama-piloto	mm	0,23	0,23
DADOS PROPANE : G31 - 37 mbar			
Capacidade nominal (subvalor)	kW	21,1	22,9
Potência	kW	17,9	19,5
Pressão inicial	mbar	37	37
Consumo de gás *	kg/h	1,6	1,8
Diâmetro do injector principal	mm	2,30	2,35
Diâmetro do injector da chama-piloto	mm	0,23	0,23
GERAL			
Capacidade	litros	265	355
Ligação de água**	-	1" - 11,5 NPT	1 1/4" - 11,5 NPT
Ligação de gás	-	Rp 1/2	Rp 1/2
Válvula de drenagem	-	3/4" - 14 NPT	3/4" - 14 NPT
Ligação adicional ***	-	3/4" - 14 NPT	3/4" - 14 NPT
Pressão de operação máxima	bar	8	8
Peso (vazio)	kg	122	149

* Consumo de gás para 1013,26 mbar e 15°C

** Para uma juntura impermeável podem-se usar nos niples de ligação NPT peças de acoplamento europeu rosçadas ISO 228/1 - G 14 ou ISO 7/1 3/4

*** p.ex. para condutos de circulação ou regulador T&P

DESCRIÇÃO	Unidade	BTI 85	BTI 100
Perfis de Carga	-	XXL	XXL
Classe de Eficiência Energética (Etiqueta de Energia)	-	B	B
Eficiência Energética	%	61	60
Consumo Diário de Eletricidade	kWh	0.033	0.033
Consumo Diário de Combustível	kWh GCV	40.294	40.651
Água Misturada a 40°C (V40)	ltr.	496	723
Outros Perfis de Carga	-	-	-
Eficiência Energética	%	-	-
Consumo Diário de Eletricidade	kWh	-	-
Consumo Diário de Combustível	kWh GCV	-	-
Água Misturada a 40°C (V40)	ltr.	-	-

Conexão eléctrica

Voltagem de alimentação	Frequência	Fusível mínimo em
220 / 240 V AC	50 Hz	5A

2. PARA O INSTALADOR

2.1 Instruções para a instalação

O aparelho somente poderá ser instalado num local que satisfaça as exigências dos regulamentos nacionais e locais relativas à ventilação. O local onde será instalado o aparelho deverá ser livre ou protegido de geada/congelamento.

No que diz respeito a materiais inflamáveis, recomenda-se a observação das seguintes distâncias:

Lados do aparelho:	15 cm
Parte traseira do aparelho:	15 cm
Parte fronteira do aparelho:	60 cm
Registo de tiragem e tubo de ventilação:	15 cm ao redor

Caso o chão seja constituído de madeira ou de material sintético será necessário isolar o chão com material não inflamável onde for instalado o aparelho. Se a caldeira for instalada num local fechado sem janelas, será necessário instalar canalização para a entrada de ar fresco. Um local com ventilação insuficiente poderá resultar em incêndio, explosão ou asfixia. Consulte as instruções das autoridades locais e nacionais.

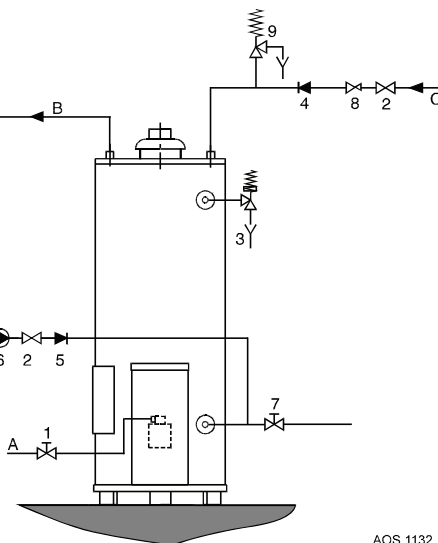
2.1.1. Instalação

A instalação deverá ser feita, em conformidade com os regulamentos gerais e locais de companhias de gás, de água e dos bombeiros, por um instalador reconhecido.

2.1.2. Ligação de água

A pressão de operação máxima permitida do aparelho é 8 bar. O compartimento de água fria do reservatório terá de ser equipado com uma torneira da obstrução e um combinador de entrada aprovados. Além disso, terá de ser instalado um aparelho redutor de pressão aprovado quando se tratar de pressão de água canalizada acima de 8 bar. O lado de sobrepressão do combinador de entrada terá de ser ligado a uma canalização aberta de água (veja o desenho 4). O isolamento de longas canalizações evitará o desperdício de energia.

- 1) Torneira de gás
 - 2) Válvula de paragem
 - 3) Válvula de temperatura e de pressão
 - 4) Válvula de anti-regresso
 - 5) Válvula de anti-regresso
 - 6) Bomba de circulação
 - 7) Válvula de drenagem
 - 8) Válvula limitadora de pressão
 - 9) Válvula reguladora
- A) Alimentação de gás
B) Saída de água quente
C) Entrada de água fria
D) Pontos de drenagem



AOS 1132

Desenho 4: Esquema de ligação

2.1.3 Ligação de gás

A ligação de gás somente poderá ser feita por um instalador reconhecido e de acordo com os regulamentos em vigor das companhias de gás, de água e de electricidade.

2.1.4 Exaustor

Ao exaustor não poderá ser feita qualquer modificação, nem poderá ser encoberto. O tubo de saída, que é protegido contra a corrosão, deverá ter no mínimo o mesmo diâmetro como o registo de tiragem. Directamente no registo de tiragem deverá ser montado, verticalmente, um tubo de saída com um comprimento mínimo de 50 cm. Se desejar, poderá posteriormente instalar um tubo parcial de saída horizontal, que deverá ter uma inclinação de no mínimo 60 cm para cada metro em direcção à chaminé. Além disso, o tubo de ligação do escape situado entre o registo de tiragem e o canal do chaminé deverá ser o mais curto possível.

2.1.5 Dispositivo de segurança da chaminé

O aparelho tem um dispositivo de segurança da chaminé. O funcionamento desse dispositivo assenta no princípio Protecção Térmica de Regresso abreviado como P.T.R..

Este princípio é reconhecível pela espiral cor de cobre que se encontra fixada na margem inferior da barreira corta-incêndios).

A espiral está ligada a um termostato através de um tubo capilar. A cablagem do termostato deve estar ligada no circuito de acoplamento térmico.

Importante

A PTR nunca poderá ser posta fora de operação. O regresso de fumaça pode levar a intoxicação.

Atenção!

Instrução adicional para o montador:

Montagem do dispositivo de protecção térmica de retrocesso (=P.T.R.).

1. Remova os dois parafusos da tampa;
2. Coloque o apoio (com o P.T.R. já montado) na tampa;
3. Fixe o apoio com os dois parafusos;
4. Efectue a ligação entre os conectores macho e fêmea na tampa.

2.1.6 Ligação eléctrica

Todas as ligações eléctricas têm de ser feitas de acordo com os regulamentos locais por uma agência de instalação eléctrica reconhecida. O aparelho tem de ser ligado a uma rede de voltagem de alimentação por meio de uma ligação permanente. Entre esta ligação fixa e o aparelho terá de ser montado um interruptor principal bipolar com uma abertura de contacto de pelo menos 3 mm. O cabo de alimentação tem de conter veias de ao mínimo 3* 1.0 mm². As garras de conexão para o circuito eléctrico estão indicadas com os símbolos, para a terra \perp , N para o zero e L para a fase.

Controle sempre por meio de um multímetro se o zero e a fase estão correctamente ligados no automático do queimador. Isto é indispensável para um bom funcionamento do detector da chama do aparelho. A voltagem de alimentação terá de cumprir as seguintes exigências:

Voltagem de alimentação	Frequência	Fusível mínimo em
220/240 VAC	50Hz	5A

A voltagem máxima é de 25 W.

O esquema eléctrico de todas as ligações encontra-se no anexo 1.

2.2 Pôr em funcionamento

O enchimento do aparelho

1. Monte a válvula de drenagem e controle se está fechada;
2. Abra a torneira de água fria para a caldeira e abra todas as torneiras de água quente para a saída do ar contido no aparelho. O aparelho está completamente cheio quando escorrer água fria por todas as torneiras;
3. Feche todas as torneiras de água quente.

Pôr em funcionamento

1. Controle se o aparelho está completamente cheio de água e se o conduto de gás para a caldeira está aberto;
2. O interruptor LIGADO/DESLIGADO terá de estar na posição DESLIGADO;
3. Deixe sair o ar do conduto de gás abrindo o niple medidor da pressão ao lado de entrada do painel regulador de gás. Feche o niple medidor da pressão logo que o conduto de gás esteja ventilado;
4. Controle se a voltagem está correctamente ligada ao aparelho usando um multímetro;
5. Em caso de pôr o aparelho em funcionamento pela primeira vez, pode acontecer que o automático do queimador esteja numa posição de descanso. Pressione no botão RESET para restaurar o automático (Depois de uma restauração manual, haverá um longo período de espera);
6. Ponha o interruptor LIGADO/DESLIGADO na posição LIGADO. Se a chama-piloto não se acender dentro de 25 segundos, o automático fará iluminar o botão RESET. Pressione neste botão (espera uns 15 segundos antes de tentar uma segunda vez). É possível que tenha de repetir esta operação várias vezes por ter ar na canalização de gás;

7. Controle a pressão inicial e a pressão do queimador e ajuste se for necessário. Veja a tabela com os dados técnicos para os dados correctos;
8. Ponha o botão regulador da temperatura na posição desejada, de preferência a 60° (veja Descalcificação).

Observação:

Quando se pressionar o botão RESET durante o uso normal, o painel regulador de gás e o automático do queimador serão postos fora de operação. Haverá um novo arranque logo que se active o botão RESET.

Interromper o funcionamento

Observação:

Somente se poderá desligar a caldeira quando por um longo período não se precisar água, p.ex. durante as férias, senão a caldeira tem de ficar em operação. Desligue o aparelho pondo o botão LIGADO/DESLIGADO na posição DESLIGADO.

Caso haja perigo de geadas/ congelamento, o aparelho inteiro terá de ser drenado. Corte a voltagem (retire a ficha da tomada) e feche a alimentação de gás.

2.3. Desmontagem e montagem da coluna

Desmontagem da coluna

(veja a figura 6).

1. Solte o parafuso na parte fronteira da coluna;
2. Empurre a coluna para cima de maneira que os ganchos na parte inferior da coluna não toquem no chão;
3. Puxe cuidadosamente a coluna para si pela parte inferior;
4. Mova a coluna inteira para baixo de maneira que a parte superior seja livre.

Montagem da coluna

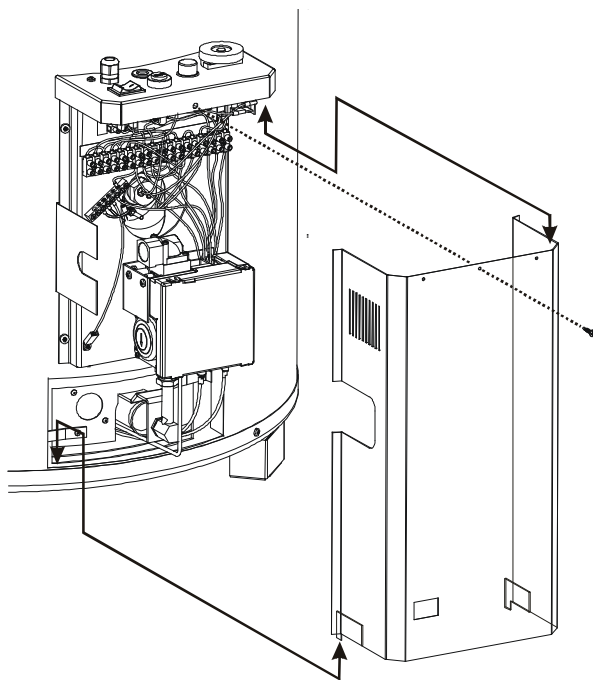
(veja a figura 6).

1. Coloque a parte superior da coluna por baixo da borda do painel da coluna e empurre-a para cima tanto como puder;
2. Meta os ganchos na abertura do queimador por sobre a borda inferior;
3. Desça a coluna;
4. Aperta o parafuso na parte fronteira da coluna.

2.4. Ajustar a pressão do gás

A pressão do gás é ajustada na fábrica. Siga o seguinte procedimento se for necessário controlar ou ajustar a pressão do gás.

1. Desligue a caldeira pondo a chave principal na posição DESLIGADO;
2. Ligue um manómetro ao niple medidor da pressão para poder medir a pressão de combustão do painel regulador de gás;
3. Ligue a caldeira e faz acender o queimador;
4. Controle a pressão de combustão e se for necessário, ajuste a pressão. Girando para direita é que aumenta a alimentação de gás, girando para a esquerda é que se reduz a alimentação de gás;
5. Desligue a caldeira, remova o manómetro e feche a pressão de medição;
6. Ponha o aparelho em funcionamento.



Desenho 6 - Desmontagem e montagem

IMD 0391

2.5 Ajustar a temperatura

O aparelho está sob a pressão da água canalizada (máx. 8 bar). Será alimentada tanta água fria como a quantidade de água quente que for consumida. O painel regulador de gás fará automaticamente a alimentação de gás. Isto quer dizer que a alimentação de gás para o queimador principal será aberto sempre que a temperatura da água diminuir e que será fechado novamente quando se atingir a temperatura desejada.

As temperaturas elevadas de água originarão a deposição de cal no aparelho. Por isso é aconselhável que se ajuste o botão regulador da temperatura a 60°C para assim reduzir a deposição de cal.

2.6 Adaptação para outro tipo de gás

Para adaptar o aparelho de gás natural para gás LP ou ao contrário, é necessário trocar o injector principal e o injector da chama-piloto. A adaptação somente pode ser efectuada por um instalador reconhecido.

1. Feche a torneira principal de alimentação de gás;
2. Desmonte o queimador;
3. Substitua o injector do queimador principal e o injector do queimador da chama-piloto pelos injectores correctos do conjunto para a adaptação (veja a tabela abaixo).

Observação:

- Quando se fizer uma adaptação de gás natural para LP, aperte bem o parafuso no painel regulador de gás para o ajuste da pressão do queimador até este toque no encosto.
- Quando se fizer uma adaptação de LG para gás natural, ajuste a pressão correcta do queimador.

2.7 Manutenção

O reservatório deverá pelo menos uma vez por ano ensaiado e limpadado por um profissional para que seja assegurado um perfeito funcionamento.

2.7.1 Ânodo

1. A longevidade de um ânodo é determinada pela qualidade e a quantidade da água que circula pelo aparelho. Por isso é aconselhável mandar controlar o ânodo uma vez por ano;
2. Feche a torneira de paragem na canalização de água fria;
3. Abra a torneira de água quente a mais próxima para que caia a pressão de água da caldeira e da canalização;
4. Afrouxe o ânodo com uma chave apropriada;
5. Controle o ânodo e substitua-o em caso de um desgaste de 60% ou mais;
6. Parafuse o ânodo à prova de água.

Caso seja necessário substituir o ânodo, substitua-o sempre por um exemplar do mesmo tipo e qualidade. O tipo necessário poderá ser determinado à base do tipo do aparelho e o número de série completo.

2.7.2 Limpeza

1. Feche a alimentação de gás e desmonte o queimador assim que este se arrefecer.
2. Solte o queimador e o conduto da chama-piloto do painel regulador de gás.
3. Remova o inteiro conjunto de queimador.
4. Limpe o queimador com uma escova macia.
5. Controle o queimador da chama-piloto e se for necessário, limpe-o.
6. Controle a câmara de combustão, o conduto de escape de gases e o turbilhão espiral e limpe se for necessário.
7. Monte novamente no sentido contrário.

2.7.3 Descalcificação

A formação de cal depende da situação da água e da sua utilização. A formação de cal no aparelho é além ocorre com mais frequência com temperaturas de água elevadas. É aconselhável ajustar a temperatura a 60°C de maneira que a formação de cal seja mínima. A descalcificação somente pode ser efectuada com produtos adequados. Para informação mais pormenorizada, peça o manual de instruções sobre a descalcificação.

Descrição	Unidade	BTI 85		
		G20	G30	G31
Pressão inicial	mbar	20	30	37
Pressão do queimador	mbar	12,0	30	37
Diâmetro do injector	mbar	3,90	2,30	2,30
		BTI 100		
		G20	G30	G31
Pressão inicial	mbar	20	30	37
Pressão do queimador	mbar	7,9	30	37
Diâmetro do injector	mbar	4,50	2,35	2,35

2.7.4 Encomendar peças de reserva

Para encomendar peças de reserva, é importante indicar o modelo do aparelho e o número de série completo. Tendo o modelo do aparelho e o número de série, podem-se determinar dados relativos às peças de reserva.

2.8 O combinador de entrada

Descarregue para ensaiar. A água tem de correr em jacto abundante. Ensaie se o conduto de saída está aberto e elimine restantes de cal, se for necessário.

2.9 Vapores de gás

AVISO

Feche imediatamente a torneira principal de gás. Não acenda fogo, lume ou lâmpadas, não utilize contactos eléctricos ou campainhas. Abra todas as janelas, inspeccione cuidadosamente todas as ligações de gás. Caso os vapores de gás permaneçam, mande vir pessoas da companhia de gás local ou o seu instalador.

2.10 Condensação

Se o aparelho estiver completamente cheio com água fria ou se o consumo de água quente for muito grande, haverá normalmente condensação de gases sobre as superfícies frias da câmara de combustão e do tubo de escape de gases. Os pingos de água cairão no queimador, o que ocasionará chiados. Este é um fenómeno normal que desaparecerá assim que o aparelho atingir a temperatura de operação normal.

2.11 Aviso importante

O aparelho nunca poderá ser posto em funcionamento quando a entrada de água fria estiver fechada.

3. PARA O CONSUMIDOR

3.1 Instruções de uso

A instalação e o primeiro uso do aparelho têm de ser feitos por um instalador reconhecido.

Para encher o aparelho

1. Monte a válvula de drenagem e controle se ela está fechada;
2. Abra a torneira de entrada de água fria para a caldeira e abra todas as torneias de água quente para a saída do ar na caldeira. O aparelho está cheio quando escorrer água fria por todas as torneiras de água quente;
3. Feche todas as torneiras de água quente.

Pôr em funcionamento.

1. Controle se o aparelho está completamente cheio de água e se o conduto de gás para a caldeira está aberto;
2. O interruptor LIGADO/DESLIGADO terá de estar na posição DESLIGADO;
3. Deixe sair o ar do conduto de gás abrindo o niple medidor da pressão ao lado de entrada do painel regulador de gás. Feche o niple medidor da pressão logo que o conduto de gás esteja ventilado;
4. Controle se a voltagem está correctamente ligada ao aparelho usando um multímetro;
5. Em caso de pôr o aparelho em funcionamento pela primeira vez, pode acontecer que o autómato do queimador esteja numa posição de descanso. Pressione no botão RESET para restaurar o autómato (Depois de uma restauração manual, haverá um longo período de espera);
6. Ponha o interruptor LIGADO/DESLIGADO na posição LIGADO. Se a chama-piloto não se acender dentro de 25 segundos, o autómato fará iluminar o botão RESET. Pressione este botão (espera uns 15 segundos antes de tentar uma segunda vez). É possível que tenha de repetir esta operação várias vezes por ter ar na canalização de gás;

7. Controle a pressão inicial e a pressão do queimador e ajuste se for necessário. Veja a tabela com os dados técnicos para os dados correctos;
8. Ponha o botão regulador da temperatura na posição desejada, de preferência a 60° (veja Descalcificação).

Observação:

Quando se pressionar o botão RESET durante o uso normal, o painel regulador de gás e o autómato do queimador serão postos fora de operação. Haverá um novo arranque logo que se active o botão RESET.

3.2 Uso

O aparelho está sob a pressão da água canalizada (máx. 8 bar). Será alimentada tanta água fria como a água fria consumida. O painel regulador de gás liga e desliga automaticamente a alimentação de gás. Isto quer dizer que a alimentação de gás para o queimador principal é aberto quando a temperatura da água estiver baixa e que a alimentação de gás é fechada quando se atingir a temperatura ajustada.

As temperaturas elevadas de água originarão a deposição de cal no aparelho. Por isso é aconselhável que se ajuste o botão regulador da temperatura a 60°C para assim reduzir a deposição de cal.

3.3 Medidas em caso de defeitos

Defeito	Causa	Medida
Vapores de gás.		Se cheirar gás, feche imediatamente a válvula de gás principal, não acenda fogo, lume ou lâmpadas e não faça uso de contactos eléctricos ou campainhas. Abra as janelas. Mande vir o seu instalador ou a companhia de gás local.
O aparelho apagou-se ou não se acende.	O autómato do queimador está bloqueado.	Restaure o autómato do queimador pressionando o botão RESET na parte superior da coluna.
	A PTR (a protecção anti-regresso da fumaça) desligou o aparelho.	Ligue o aparelho. Se isto se produzir várias vezes, mande vir o seu instalador.
	O termóstato de segurança foi activada.	Arrefeça a água no aparelho e regule a temperatura da água para um valor mais baixo (60 °C). Restabeleça o termóstato de segurança utilizando o botão RESET.
	A alimentação de gás está fechada.	Abra a válvula de gás.
Insuficiência ou ausência total de água quente.	A temperatura ajustada é muito baixa.	Ajuste a temperatura num valor superior.
	A PTR (a protecção anti-regresso da fumaça) desligou o aparelho.	Restaure a PTR e ligue o aparelho. Se isto se produzir várias vezes, mande vir o seu instalador.
	O termóstato de segurança foi activada.	Arrefeça a água no aparelho e regule a temperatura da água para um valor mais baixo (60 °C). Restabeleça o termóstato de segurança utilizando o botão RESET.
	A reserva de água quente esgotou-se.	Reduza o seu consumo de água quente. Dê tempo ao seu aparelho para o aquecimento de água.
	A causa não pode ser identificada.	Corte a corrente para o seu aparelho e avise o instalador.
Ignição explosiva	Pressão inicial e/ou pressão de combustão erradas.	Ajustar a pressão inicial e/ou a pressão de combustão correctas.
	Injectores sujos.	Limpe os injectores.
Má aparência da chama	Pressão inicial e/ou pressão de combustão erradas.	Ajustar a pressão inicial e/ou a pressão de combustão correctas.
Vazamento de água	Condensação de gases.	Veja 'condensação'.
	Vazamento de outros aparelhos ou condutos nas proximidades.	Apure a causa.

Se não for possível rectificar uma falha ou se a falha for persistente, contacte o seu instalador.

4. GARANTIA

Se for correctamente preenchido e a tempo, o presente certificado dá ao proprietário de uma caldeira fornecida pela empresa A.O. SMITH Water Products Company B.V. em Veldhoven, Holanda (abaixo denominada "A.O. Smith") todas as garantias aqui descritas à qual A.O. SMITH se compromete perante o proprietário.

4.1 Garantia geral

Se dentro do prazo de um ano após a data oficial de instalação, uma caldeira fornecida por A.O. SMITH apresentar um defeito e se após exame e avaliação executados exclusivamente por A.O. SMITH, for constatado que uma peça ou componente, com excepção do tanque, não funcionar adequadamente devido a um defeito de fabricação e/ou material defeituoso, a empresa A.O. SMITH efectuará a sua reparação ou substituição.

4.2 Garantia do tanque

Se dentro de um prazo de 3 anos a partir da data de instalação oficial de uma caldeira fornecida pela empresa A.O. SMITH e após exame e avaliação feitos exclusivamente pela empresa A.O. SMITH aparecer que o tanque de aço e de fibra de vidro apresente vazamento devido a ferrugem ou corrosão sendo este vazamento em questão proveniente da parte de água, A.O. SMITH porá a disposição do proprietário uma nova caldeiras do mesmo tamanho e qualidade. A caldeira substituída terá uma garantia pelo período restante da caldeira que foi inicialmente fornecida.

Em discordância com o estipulado no artigo 2, entende-se que a duração da garantia de 3 anos para os tanques de aço e de fibra de vidro será reduzido a um ano após a data de instalação oficial no caso de correr água filtrada ou amolecida pela caldeira ou permanecer dentro da mesma.

4.3 Condições de instalação e de uso

As garantias mencionadas nos artigos 1 e 2 somente terão validade se as seguintes condições forem observadas:

- a) A caldeira foi instalada observando-se tantos as instruções de instalação de A.O. SMITH relativas a este modelo específico como as instruções, estipulações e regulamentos de instalação e de construção em vigor emitidos pelas autoridades locais e nacionais.
- b) A caldeira permanecerá no local onde foi originalmente instalada.
- c) Será usada unicamente água potável que circula livremente enquanto o tanque está livre de impurezas nocivas e de calcificação (é obrigatório o uso de uma instalação especial de intercâmbio de calor para o aquecimento indirecto de água salgada ou corrosiva).
- d) O tanque deverá ter uma manutenção preventiva para evitar a calcificação.
- e) As temperaturas da água na caldeira não poderão exceder a máxima temperatura recomendada e indicada no manual de instruções.
- f) A pressão da água e/ou a capacidade de calor não poderá exceder o valor máximo indicado na placa identificadora da caldeira.
- g) A caldeira está instalada num ambiente não corrosivo.
- h) A caldeira está equipada com um decompressor de suficiente capacidade e aprovado pelas autoridades competentes e não excederá a pressão de operação indicada na caldeira e eventualmente de uma válvula de temperatura e de um decompressor aprovados por uma instância competente, os quais deverão ser montados de acordo com as instruções de instalação DE A.O. SMITH aplicáveis no modelo específico observando os regulamentos de autoridades locais e nacionais.
- i) Os ânodos serão substituídos ou renovados sempre que apresentarem um desgaste de 60% ou superior.

4.1 Excepções

As garantias mencionadas nos artigos 1 e 2 não serão válidas nos casos mencionados abaixo:

- a) Quando a caldeira for danificada devido a uma causa exterior.
- b) Em caso de abusos, negligência (inclui-se aqui o congelamento), modificação, uso incorrecto ou divergente da caldeira e em caso de tentar de repara vazamentos.
- c) Quando impurezas ou partículas puderam introduzir-se no tanque.
- d) Quando a capacidade da água capacidade for inferior a 150 micro Siemes/cm e/ou a dureza da água for inferior a 6° DH.
- e) Quando água não filtrada, recirculada correr pela caldeira ou ficar depositada na mesma.
- f) Quando for feita tentativa de repara uma caldeira defeituosa pelo próprio proprietário.

4.5 Extensão da garantia

As obrigações da empresa A.O. SMITH por força da mencionada garantia não excede a entrega gratuita a partir do armazém Veldhoven das respectivas peças e componentes da respectiva caldeira.

Despesas com o transporte, a mão-de-obra e a instalação concernentes à substituição não poderão ser oneradas a A.O. SMITH.

4.6. Reivindicações

Toda reivindicação baseada na garantia deverá ser entregue o comerciante onde foi adquirida a caldeira ou ainda a outro comerciante que venda os produtos da A.O. SMITH. O exame da caldeira mencionado nos artigos 1 e 2 será realizado num dos laboratórios de A.O. SMITH.

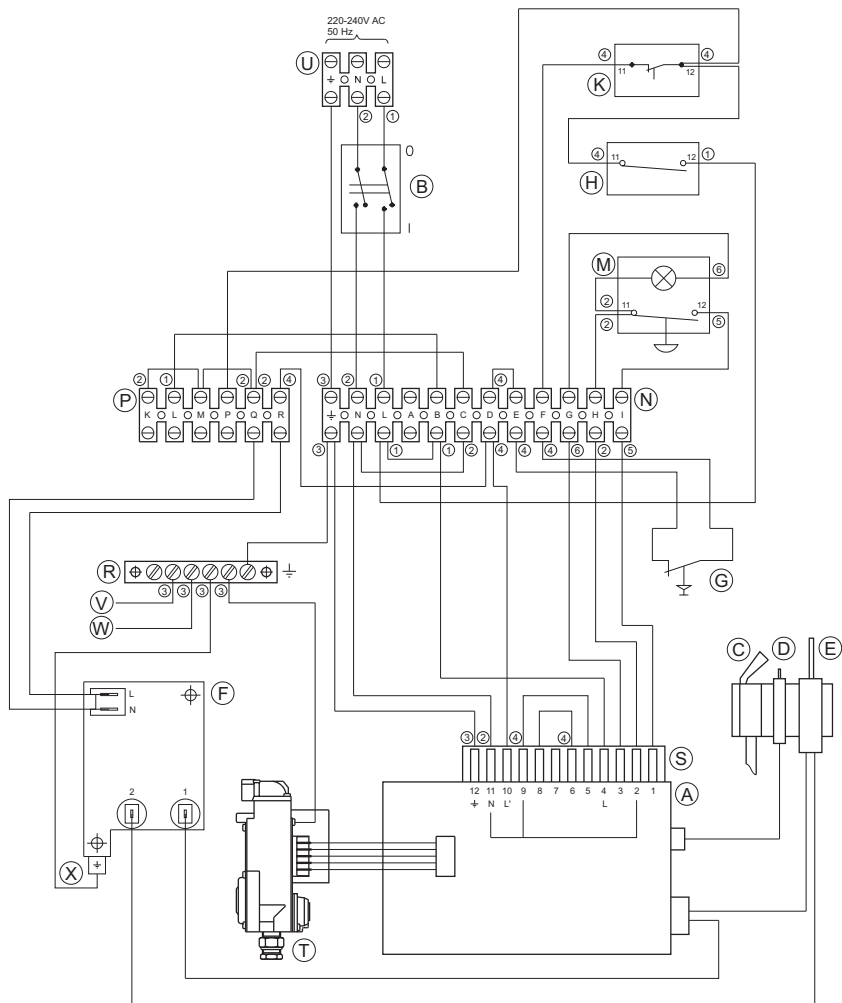
4.7 A A.O. SMITH não terá obrigação senão estas estipuladas neste certificado.

No que diz respeito às suas caldeiras e às caldeiras fornecidas em substituição (ou a peças e componentes da mesma), não serão dadas outras garantias que não sejam aquelas descritas neste certificado. A empresa A.O. SMITH, por força do contido nesta garantia ou de outro modo, não é responsável por danos causados a pessoas ou empresas por caldeiras (substituída) fornecida por ela ou por peças ou componentes, respectivamente tanques de aço e de fibra de vidro dos mesmos.

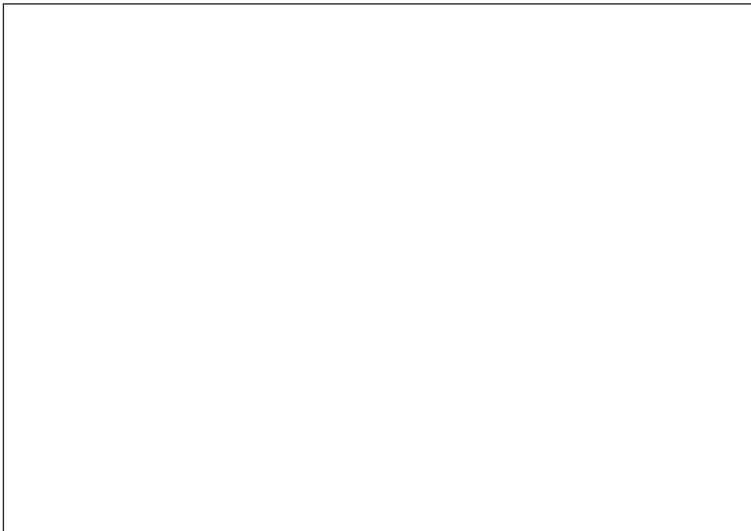
Esta garantia é válida para os seguintes modelos:

BTI 85 P
BTI 100 P

ANEXO 1 ESQUEMA DAS LIGAÇÕES DOS MODELOS BTI



- | | | |
|-------------------|--|-------------------------------|
| ① = castanho | A = controlador de ignição | M = conjunto de ignição |
| ② = azul | B = interruptor (ligado/desligado) | N = lâmina do conector |
| ③ = amarelo/verde | C = queimador da chama-piloto | P = lâmina do conector |
| ④ = preto | D = eléctrodo de ignição | R = lâmina de ligação à terra |
| ⑤ = branco | E = eléctrodo de isolamento | S = conector |
| ⑥ = vermelho | F = transformador do detector da chama | T = painel regulador de gás |
| | G = PTR | U = lâmina do conector |
| | H = termóstato de controlo | V = tanque |
| | K = Termóstato de segurança | W = envoltório |
| | | X = placa de base da coluna |



Uw Installateur
Your Installer
Ihr Installateur
Votre Installateur
Su Instalador
Instalador
Ditta Installatrice
Twój Instalator
Εγκαταστάτη Σας

Nederland

A.O. Smith Water Products Company B.V.
Postbus 70
5500 AB VELDHOVEN

0800 - AOSMITH (2676484)
info@aosmith.nl
www.aosmith.nl

United Kingdom

A.O. Smith Water Heaters
Unit B8 Armstrong Mall, Southwood Business Park,
Farnborough, Hampshire, GU14 0NR

0870 - AOSMITH (267 6484)
info@aosmith.nl
www.aosmith.co.uk

France

A.O. Smith L'Eau Chauda SARL
14, allée Charles Pathé
1800 Bourges

01 3975 5140 ou 008008 - AOSMITH (2676484)
info@aosmith.nl
www.aosmith.fr

Deutschland

A.O. Smith Water Products Company B.V.
Postbus 70
5500 AB Veldhoven

+31 40 29 42 500
info@aosmith.nl
www.aosmith.de