

BT 65

Portugal

RESERVATÓRIOS DE ÁGUA QUENTE

Installatie-, Gebruikers- en Servicehandleiding
Installation, User and Service Manual
Installations-, Benutzer- und Wartungsanleitung
Manuel d'installation, Mode d'emploi, Manual d'entretien
Manual de Instalación, Usuario y Servicio
Manual de Instalação, Utilização e Manutenção
Manuale Installazione, d'uso e manutenzione
Instrukcja Serwisu, Obsługa i Montażu
Εγκατάσταση, Χρηστών και Εγχειρίδιο Σέρβις



Antes de instalar o aparelho, leia atentamente as instruções de instalação. Antes de ligar o aparelho, leia as instruções de uso. Caso não siga corretamente estas instruções, haverá perigo de explosão e/ou incêndio, podendo causar danos materiais e/ou lesões corporais.

A instalação e o primeiro acionamento do aparelho deverão ser somente efetuados por um instalador reconhecido de um órgão competente. O tipo de gás e os valores-padrão regulados no aparelho (já vem regulado da fábrica) estão indicados na placa. O aparelho somente poderá ser instalado em um local que atenda as exigências descritas nas instruções de ventilação.

AA.O.SMITH NÃO ACEITARÁ NENHUM TIPO DE RESPONSABILIDADE POR FORÇA DA GARANTIA, PRESTAÇÃO DE SERVIÇOS E/OU RESPONSABILIDADE PELO SEU PRODUTO EM CASO DE MUDANÇAS EM RELAÇÃO ÀS INSTRUÇÕES, MODIFICAÇÕES DE PRODUTOS OU REPAROS NÃO AUTORIZADOS.

A.	GERAL	4
	Descrição do aparelho	4
	Material de embalagem	4
	Eliminação	4
	Aparelho técnico de segurança	7
	Painel regulador de gás	7
	Segurança da chaminé de fumaça	7
	Descrição técnica	9
	Dados técnicos	11
B.	DADOS PARA O INSTALADOR	13
	Instruções para instalação	13
	Instalação	13
	Ligação de água	13
	Ligação de gás	13
	Exaustor	13
	Barreira corta-incêndios	13
	Pôr em funcionamento	15
	O enchimento do aparelho	15
	Pôr em funcionamento	15
	A regulação da chama-piloto	15
	Para suspensão do funcionamento	16
	Regulação da temperatura	16
	Regulação da capacidade nominal	16
	Adaptação para outro tipo de gás	17
	Manutenção	19
	Ânodo	19
	Limpeza	19
	Chama-piloto e capacidade nominal	20
	Entrada combinada	20
	Descalcificação	20
	Providências em caso de avarias	20
	Termostato de segurança	20
	Protetor do exaustor de gases	20
	Temperatura da água quente não está correcta	20
	Temperatura da água quente está muito elevada	20
	Vapores de gás	21
	Suspeita de vazamento de água	21
	Condensação	21
C.	DADOS PARA O CONSUMIDOR	22
	Instruções de uso	22
	Para encher o aparelho	22
	Pôr em funcionamento	22
	Utilização	22
	Desligar o aparelho	22
	Manutenção	23
	Providências em caso de avarias	24
D.	GARANTIA	25
	Garantia Geral	25
	Garantia do tanque	25
	Instalação e condições de uso	25
	Excessões	26
	Extensão da Garantia	26
	Reinvidicações	26
	A A.O.Smith não terá nenhuma outra obrigação que não aquela estipulada neste certificado	26

A. GERAL

Descrição do aparelho

A construção e os componentes do reservatório são produzidos de acordo com as normas europeias para reservatórios de água quente aquecidos a gás para uso sanitário (EN89). O aparelho em questão está em conformidade com os regulamentos europeus para aparelhos de gás e por isso tem o direito de usar a marca CE. Este é um aparelho aberto e sem ventilação com conduto de segurança do escapamento de gases de combustão (categoria B11 BS). O reservatório é próprio para uma pressão de até 8 bar. O tanque é de chapa de aço e na parte interna de fibra de vidro. O tanque também é provido de um ânodo para uma extra proteção contra corrosão. Revestido com uma grossa camada de PU-isolador e um envoltório de aço que previne um inútil desperdício de calor. Quando o aparelho estiver completamente cheio de água este estará permanentemente sobre a pressão da água canalizada. Sempre que for utilizada água quente o aparelho será automaticamente provido de água fria da canalização. Para uma melhor utilização de aquecimento foi embutido um turbilhão espiral à chamapiloto. Os gases de combustão transmitem calor à água através de radiação e condução. O transporte de gases de combustão é conduzido à chaminé através de um registro de tiragem. O transporte dos gases de combustão se processa de uma maneira térmica e natural (veja desenho 1).

Para criar um melhor conforto, em caso de longa canalização, poderá ser instalado um sistema condutor de circulação com uma bomba de circulação acoplada. O condutor de circulação pode ainda ser acoplado à água canalizada.

Material de embalagem

A embalagem protege o dispositivo contra danos de transporte. O material de embalagem selecionado é amigável ao ambiente, reciclável e pode ser eliminado de forma relativamente simples e ecológica.

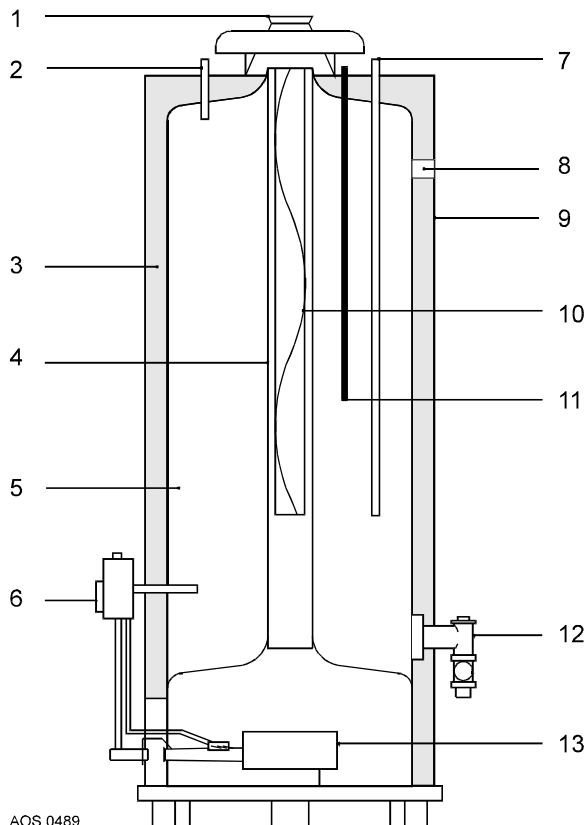


Eliminação

Dispositivos obsoletos e eliminados contêm substâncias que têm de ser recicladas. Observe as prescrições locais referentes ao tratamento de resíduos quando proceder à eliminação de dispositivos obsoletos.

Nunca elimine o seu dispositivo obsoleto com os resíduos domésticos; entregue-o num ponto de recolha municipal para equipamento elétrico e eletrónico. Se necessário, peça informações ao seu revendedor/instalador. Guarde o dispositivo obsoleto fora do alcance das crianças.





AOS 0489

Desenho 1 -
corte longitudinal do aparelho

- | | |
|-----------------------------|-------------------------|
| 1) Registro de tiragem | 9) Envoltório de aço |
| 2) Saída de água aquecida | 10) Turbilhão espiral |
| 3) Material de isolamento | 11) Ânodo |
| 4) Condutor da chama-piloto | 12) Válvula de drenagem |
| 5) Tanque de fibra de vidro | 13) Queimador |
| 6) Painel regulador de gás | |
| 7) Entrada de água fria | |
| 8) Ligação de segurança T&P | |

Aparelho técnico de segurança

Painel regulador de gás

A caldeira é provida de um painel regulador de gás que se compõe de um protetor da chama-piloto termo-elétrico, regulador da chama-piloto, regulador de pressão do queimador, um termostato regulador (ajustado de 40°C até 81°C) e um termostato de segurança (90°C). Este painel regulador de gás com um simples manejo conecta e desconecta a entrada do gás no queimador principal.

Este painel regulador de gás é próprio para gases de primeira, segunda e terceira categoria. A pressão inicial é de 50 mbar.

Segurança da chaminé de fumaça

O aparelho tem um dispositivo de segurança da chaminé.

O funcionamento desse dispositivo assenta no princípio **Protecção Térmica de Regresso** (segurança PTR: de retorno térmico), abreviado como P.T.R., consulte a imagem 2.

Este princípio é reconhecível pela espiral cor de cobre que se encontra fixada na margem inferior da barreira corta-incêndios).

A espiral está ligada a um termostato através de um tubo capilar. A cablagem do termostato deve estar ligada no circuito de acoplamento térmico.

A finalidade da P.T.R. é de evitar que os gases de descarga do aparelho cheguem no espaço onde o aparelho se encontrar, ao invés de passar para fora pelo escape de gases de descarga (retorno). Quando a P.T.R. entrar em operação devido ao aquecimento do sensor pelos gases quentes de descarga, o circuito do termopar é interrompido e a alimentação de gases é fechada.

Após determinada a causa do retorno, o aparelho poderá ser novamente posto em operação. No caso da P.T.R., o botão RESET deverá ser apertado primeiro.

Se este defeito manifestar-se

repetidamente, significa que há problemas no escape dos gases de descarga. Neste caso, recomendamos que o técnico venha procurar a causa do defeito e remediá-lo.

Importante

Se a caldeira for posta fora de operação devido a um defeito, este pode ser causado pela P.T.R. Se houver um botão RESET no termostato (tipo 1), isto percebe-se porque este botão saltou para fora. O aparelho pode ser restaurado à operação apertando-se o botão RESET.

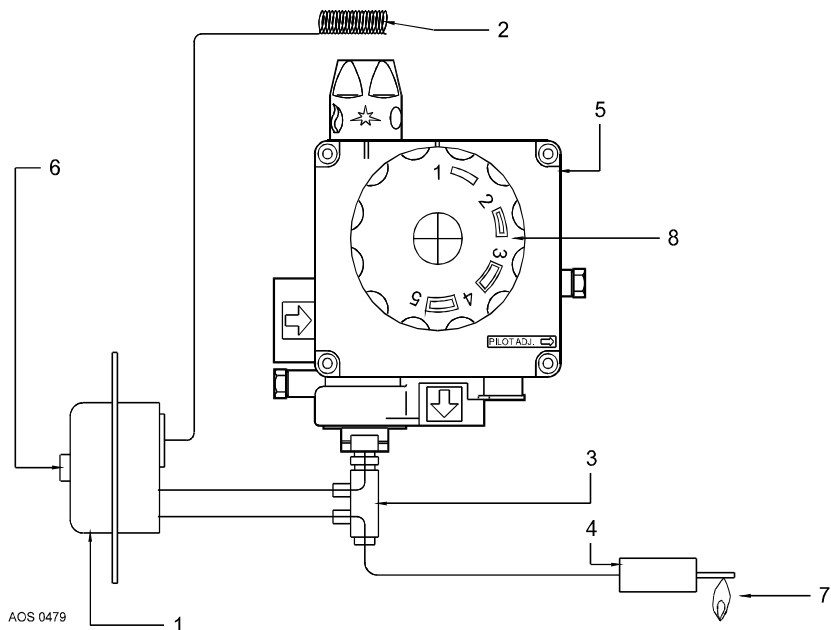
A P.T.R. nunca poderá ser posta fora de operação. O retorno de gases de descarga poderá levar a intoxicação.

Atenção!

Instrução adicional para o montador:

Montagem do dispositivo de protecção térmica de retrocesso (=P.T.R.).

1. Remova os dois parafusos da tampa;
2. Coloque o apoio (com o P.T.R. já montado) na tampa;
3. Fixe o apoio com os dois parafusos;
4. Efectue a ligação entre os conectores macho e fêmea na tampa.



Desenho 2 -
Bloco regulador de gás com P.T.R.

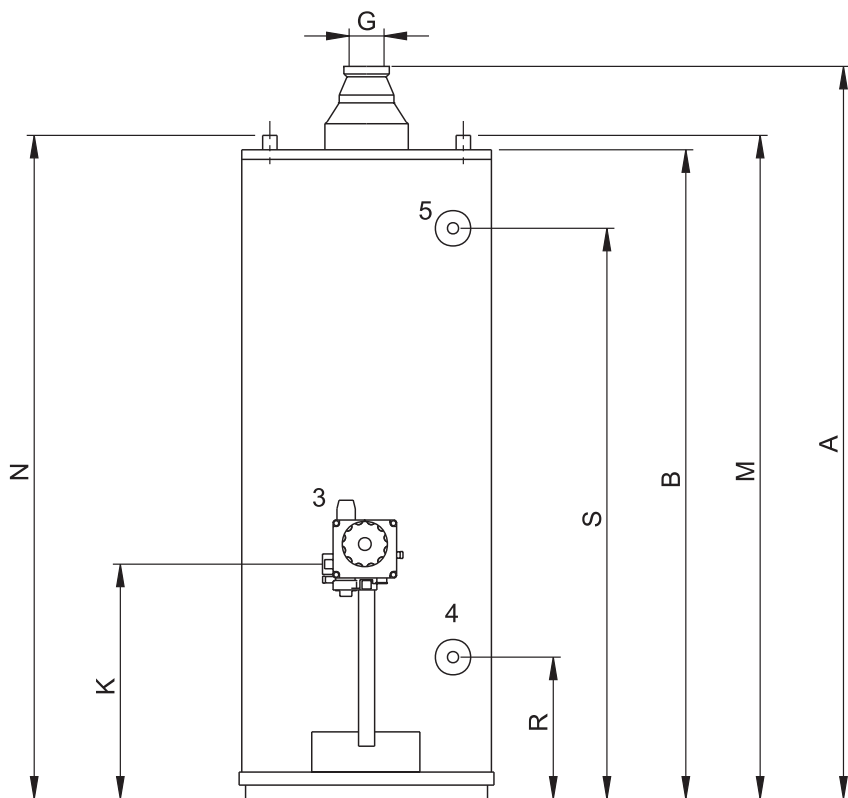
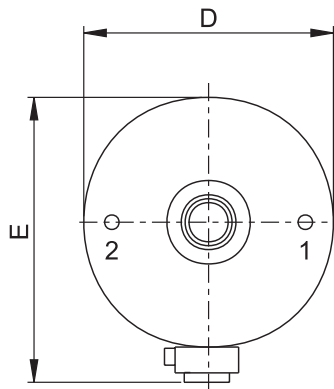
- 1) Termostato P.T.R.
- 2) Sensor do termostato P.T.R.
- 3) Termopar com interruptor embutido
- 4) Termopar
- 5) Bloco regulador de gás
- 6) Botão RESET de restauração
- 7) Piloto
- 8) Botão regulador de temperatura.

Descrição técnica

Os aparelhos são próprios para canais conductores de saída de gases de combustão com um diâmetro mínimo de 100 mm.

Dimensions	BT 65
A	1680
B	1510
D	520
E	610
G	100
K	365
M	1540
N	1540
R	295
S	1330
1	Entrada de água fria
2	Saída de água quente
3	Painel regulador de gás
4	Válvula de drenagem
5	Ligação extra

Todas as medidas estão indicadas em mm (arredondadas em 10 mm).



Desenho 3 - Dimensões

Dados técnicos

Categoria do Aparelho: II2H3+

DESCRIÇÃO	Unidade	BT 65
DADOS GÁS NATURAL G20 - 20 mbar		
Capacidade nominal (subvalores)	kW	16,3
Potência nominal	kW	12,7
Pressão inicial	mbar	20
Pressão do queimador	mbar	12,0
Consumo de gás *	m³/h	1,7
Diâmetro do injector principal	mm	3,40
Diâmetro do injector da chama-piloto	mm	2 x 0,27
Tempo de aquecimento ΔT = 45K	min.	44
Emissões de Óxidos de Azoto (NO ₂)	mg/kWh GCV	185
DATA BUTANE : G30 - 30 mbar		
Capacidade nominal (subvalores)	kW	15,9
Potência nominal	kW	12,3
Pressão inicial	mbar	30
Pressão do queimador	mbar	-
Consumo de gás *	kg/h	1,3
Diâmetro do injector principal	mm	1,90
Diâmetro do injector da chama-piloto	mm	2 x 0,16
DATA PROPANE : G31 - 37 mbar		
Capacidade nominal (subvalores)	kW	15,1
Potência nominal	kW	11,7
Pressão inicial	mbar	37
Pressão do queimador	mbar	-
Consumo de gás *	kg/h	1,2
Diâmetro do injector principal	mm	1,90
Diâmetro do injector da chama-piloto	mm	2 x 0,16
DADOS GERAIS		
Conteúdo	litres	178
Ligação de água**	-	¾" - 14 NPT
Ligação de gás	-	ISO 7/1 Rp ½
Válvula de drenagem	-	¾" - 14 NPT
Anodo	-	¾" - 14 NPT
Ligação extra (p.ex. conduto de circulação ou T&P contacto)	-	¾" - 14 NPT
Pressão máxima	bar	8
Peso (vazio)	kg	88

* Consumo de gás para 1013,25 mbar e 15°C

** Para uma ligação impermeável poderão ser usadas nas roscas de ligação NPTEuropeia acopladores com parafusos filiforme ISO 22811 - G3/4 ou ISO 711 -Rp 3/4.

DESCRIÇÃO	Unidade	BT 65
Perfis de Carga	-	XL
Classe de Eficiência Energética (Etiqueta de Energia)	-	B
Eficiência Energética	%	57
Consumo Diário de Eletricidade	kWh	0.000
Consumo Diário de Combustível	kWh GCV	38.132
Água Misturada a 40°C (V40)	ltr.	484
Outros Perfis de Carga	-	-
Eficiência Energética	%	-
Consumo Diário de Eletricidade	kWh	-
Consumo Diário de Combustível	kWh GCV	-
Água Misturada a 40°C (V40)	ltr.	-

B. DADOS PARA O INSTALADOR

Instruções para instalação

O aparelho somente poderá ser instalado em um local que satisfaça as exigências e prescrições correntes para ventilação nacionais e regionais. O local ainda deverá ser livre ou protegido de geada/congelamento.

Em virtude da presença de material combustível, recomenda-se a observação das seguintes distâncias:

Lados do aparelho	: 15 cm
Parte traseira do aparelho	: 15 cm
Parte dianteira do aparelho	: 60 cm
Registro de tiragem e tubo de ventilação	: 15 cm ao redor

Caso o piso seja constituído de madeira ou material sintético será necessário a isolamento do piso com material não inflamável onde for instalado o aparelho. Se a caldeira for instalada em um local fechado sem janelas, será necessário a instalação de canalização para entrada de ar fresco.

Um local com insuficiente ventilação poderá ocasionar incêndio, explosão ou asfixia. Consulte as instruções dos órgãos regionais ou nacionais.

Instalação

A instalação somente deverá ser efetuada de acordo com as regras gerais regionais de companhias de gás, de água e dos bombeiros, e ser feita por um instalador para tal autorizado.

Ligação de água

A pressão máxima permitida do aparelho é de 8 bar.

O compartimento de água fria do reservatório deverá ser provido de uma torneira-registro de obstrução e um combinador de entrada que sejam aprovados pelo órgão competente. Além disso, deverá ser instalado um aprovado Aparelho Reductor de

pressão quando se tratar de pressão da água canalizada acima de 8 bar. A pressão lateral do combinador de entrada deverá ser conectado a uma canalização aberta de água (veja desenho 4). A isolamento de longas canalizações evitará o desperdício de energia.

Ligação de gás

A ligação de gás somente poderá ser efetuada por instalador reconhecido e de acordo com as prescrições em vigor das companhias de gás, de água e de eletricidade.

Exaustor

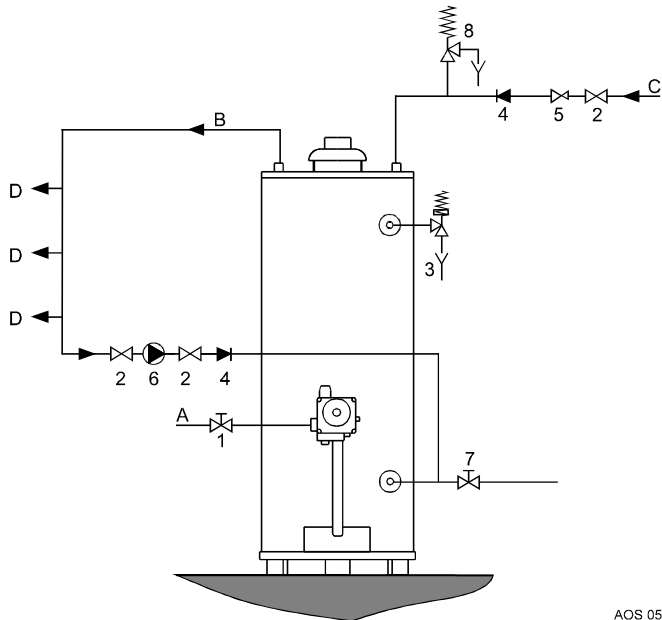
Ao exaustor não deverá ser feita qualquer modificação e/ou ser encoberto. O tubo de saída, que é protegido contra corrosão, deverá ter no mínimo o mesmo diâmetro do registro de tiragem. Diretamente abaixo do registro de tiragem, deverá ser montado, verticalmente, um tubo de saída. Este deverá ter no mínimo 50 cm de comprimento. Caso desejado, poderá posteriormente ser montado um tubo parcial de saída horizontal, que entretanto deverá ter uma inclinação de no mínimo 6 cm para cada metro em direção à chaminé. Além disso, o tubo de ligação do escapamento situado entre o registro de tiragem e o canal da chaminé deverá ser o mais curto possível.

Barreira corta-incêndios

A barreira corta-incêndios tem um termómetro que assinala o retorno dos fumos.

Importante

A P.T.R. nunca poderá ser posta fora de operação. O retorno de gases de descarga poderá levar a intoxicação.



AOS 0555

Desenho 4 -Esquema de ligação

- 1) Torneira de gás
- 2) Válvula de paragem
- 3) Válvula de T&P
- 4) Válvula de reacção
- 5) Válvula de reacção
- 6) Bomba de circulação
- 7) Válvula de drenagem
- 8) Válvula limitadora
- 9) Válvula reguladora
- A) Alimentação de gás
- B) Saída de água quente
- C) Entradas de água fria
- D) Drenador

Pôr em funcionamento.

O enchimento do aparelho.

1. Monte a válvula de drenagem e controle se está fechada;
2. Abra a torneira de água fria na caldeira e abra todas as torneiras de água quente para a saída do ar contido na caldeira. O aparelho estará completamente cheio quando escorrer água fria de todas as torneiras;
3. Feche todas as torneiras de água quente.

Pôr em funcionamento

1. Controle se o aparelho está completamente cheio de água e se o conductor de gás à caldeira esteja aberto;
2. Gire o botão regulador de temperatura completamente à direita e em seguida gire o botão de comando na posição chama-piloto (*);
3. Remova a porta exterior da câmara de combustão;
4. Mantenha o botão de comando pressionado e aperte algumas vezes o Piêzo-acendedor até que a chama se acenda (veja desenho 6);
5. Mantenha o botão de comando pressionado por cerca de 20 segundos. Ao soltar o botão de

comando a chama-piloto deverá continuar acesa. Caso a chama-piloto se apague aguarde 5 minutos antes de repetir a operação. A intensidade da chama-piloto poderá entretanto ser regulada (veja "pôr em funcionamento");

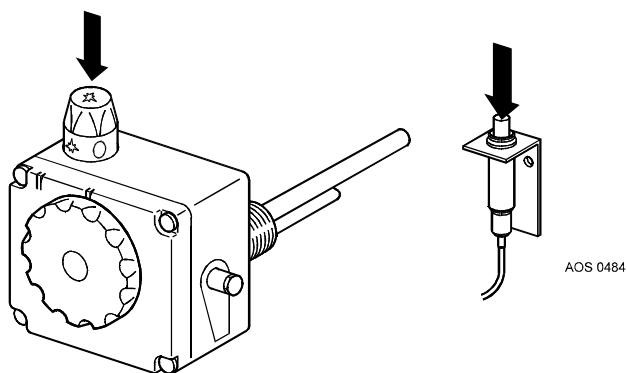
6. Monte a porta exterior.
7. Gire o botão de comando na posição ligado (☿);
8. Gire o botão regulador de temperatura na posição desejada, de preferência na posição 3 (cerca de 60°C). O aparelho agora funcionará automaticamente.

A regulagem da chama-piloto

Para regular novamente a chama-piloto deverá contar com a ajuda do parafuso de ajuste embaixo da placa sintética de proteção situado ao lado direito do painel regulador do gás.

A chama-piloto deverá ser regulada de maneira que esta abranja o elemento térmico e faça arder o queimador da chama-piloto.

Após instalar a chama-piloto, recoloque a placa sintética de proteção (veja desenho 7). Girando no sentido do relógio, diminuirá a entrada do gás; girando no sentido contrário do relógio, aumentará a entrada do gás.



Desenho 6 - Comando do regulador do gás

Para suspensão do funcionamento

1. Para curtos períodos, gire o botão de comando para (*); a chama continua a arder;
2. Para longos períodos, gire o botão para (●) e a chama se apagará;
3. Feche a torneira do gás do conducto de entrada. Sugerimos em caso de uma parada muito longa do funcionamento e havendo perigo de geadas/congelamentos, que se feche também a entrada de água fria e esvaziar a caldeira assim que esta se resfrie (abrir a torneira de drenagem; neste caso poderá ser ajustada um mangueira de borracha e a seguir abrir a torneira mais próxima para ventilação).

Para que o aparelho seja totalmente esvaziado este deverá ser desacoplado e inclinado na direção da válvula de drenagem.

Regulagem da temperatura

O aparelho estará sob a pressão da água canalizada (no máximo 8 bar). Será acrescentada tanta água fria quanto a quantidade de água quente que for consumida. O painel regulador do gás fará automaticamente a introdução de gás. Isso quer dizer que

a introdução de gás ao queimador de combustão será aberta sempre que a temperatura da água diminua e fechada novamente quando atingida a temperatura desejada.

Posição 1 = cerca de 40°C

Posição 2 = cerca de 50°C

Posição 3 = cerca de 60°C

Posição 4 = cerca de 70°C

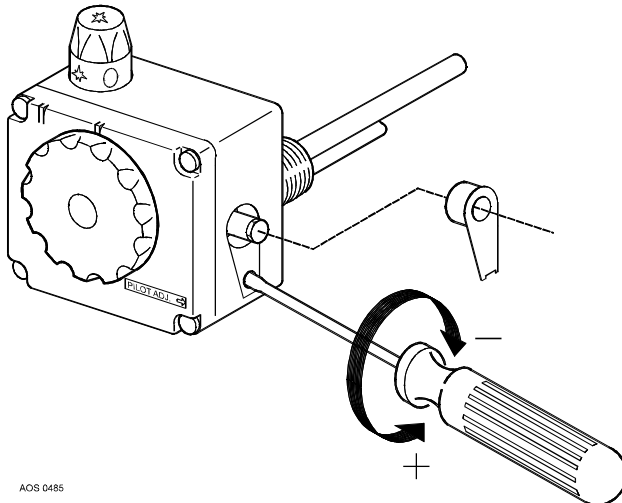
Posição 5 = cerca de 80°C

As temperaturas elevadas da água originarão a deposição de cal no aparelho. Por isso é aconselhável que se regule o botão regulador de temperatura na posição 3 pois esta ocasionará menos deposição de cal. Além disso, um termostato de segurança foi instalado para que quando a temperatura atingir 90°C este fechará a entrada de gás e consequentemente se apagará a chama-piloto

Regulagem da capacidade nominal

Importante

A capacidade nominal já vem ajustada da fábrica num determinado valor. Caso não sejam obedecidas cuidadosamente essas instruções isto poderá ocasionar situações perigosas.



AOS 0485

Desenho 7 - Regulagem da chama-piloto

A regulagem da capacidade nominal será necessária em caso de existência de regulador da pressão do queimador (bico de gás). Se o controle da pressão do queimador e/ou sua capacidade nominal for necessário, deverá seguir as seguintes instruções:

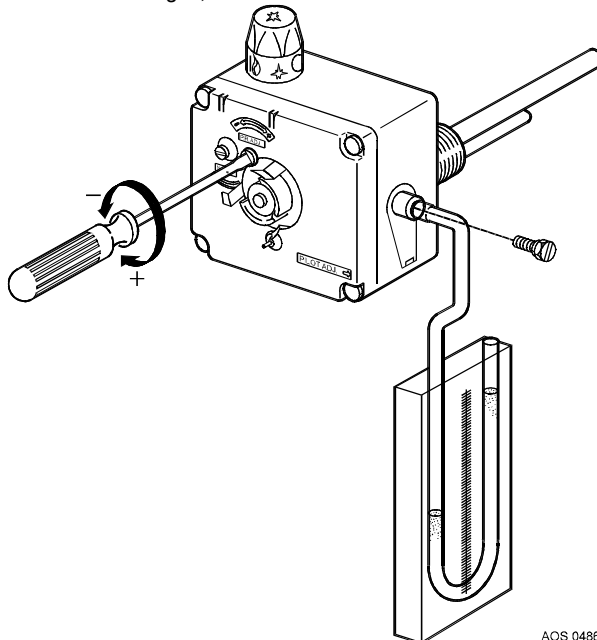
1. Remova o parafuso saliente situado do lado direito do painel regulador do gás e instale um manômetro em forma de U;
2. Coloque o aparelho em funcionamento e acenda o queimador;
3. Controle a pressão do queimador e se necessário regular novamente com a ajuda do parafuso de ajuste "pr adj" (pressure adjustment=ajustamento de pressão, veja desenho 8). Remova o botão regulador de temperatura puxando-o para frente; dessa maneira o "pr adj" se tornará visível. Girando à esquerda a pressão diminuirá, girando à direita aumentará a pressão. Recomenda-se o controle da capacidade nominal com a ajuda do medidor de gás;

4. Desligue o aparelho, retire o tubo do manômetro e monte o parafuso de ajuste novamente;
5. Recoloque o botão regulador de temperatura;
6. Coloque o aparelho novamente em funcionamento.

Adaptação para outro tipo de gás

Para adaptação do aparelho de gás natural para gás LP, ou ao contrário, é necessário a troca do injetor principal e do injetor da chama-piloto. A adaptação somente poderá ser realizada por um instalador reconhecido.

1. Feche a torneira principal de entrada do gás;
2. Desmonte o queimador (veja "Limpeza");
3. Substitua o injetor do queimador principal e o queimador da chama-piloto pelos correctos injectores do conjunto para adaptação (veja tabela abaixo);



AOS 0486

Desenho 8 - Regulagem da capacidade nominal

	Uni- dade	BT 65		
		G20	G30	G31
Pressão inicial	mbar	20	30	37
Pressão de combustão	mbar	12.0	-	-
Diâmetro do injector principal	mm	3.40	1.90	1.90
Diâmetro do injector da chama-piloto	mm	2 x 0.27	2 x 0.16	2 x 0.16

4. Adaptação de gás natural para gás LP

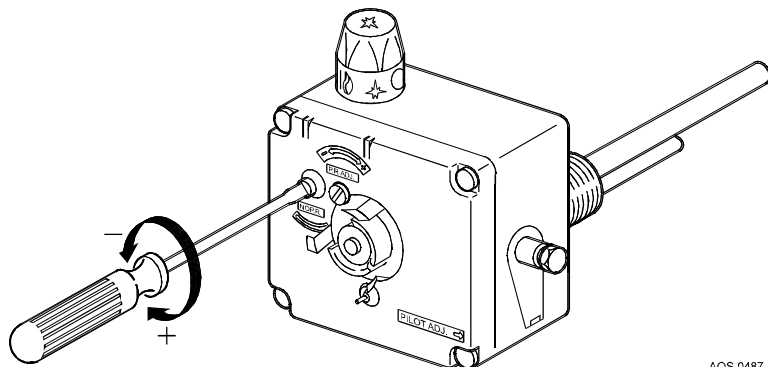
- Desligue o regulador da pressão existente no painel regulador do gás. Remova o botão regulador de temperatura puxando-o para a frente. Em seguida, remova a capa vermelha de material sintético que agora se torna visível. Gire completamente o parafuso “no pr” (no pressure regulation, sem regulagem de pressão) completamente para dentro (veja desenho 9).
- Monte o queimador no sentido contrário.
- Abra a torneira de gás principal;

Adaptação de gás LP para gás natural

- Coloque em funcionamento o regulador de pressão no painel de

gás. Remova o botão regulador de temperatura puxando-o para a frente. Em seguida, remova a capa vermelha de material sintético que se torna assim visível. Gire o parafuso “no pr” (no pressure regulation, sem regulagem de pressão) completamente para fora (veja desenho 9).

- Monte o queimador no sentido contrário.
 - Abra a torneira de gás principal.
 - Ajuste a correcta pressão do queimador (veja a tabela acima);
5. Ajuste a chama-piloto, caso seja necessário (veja “regulagem da chama-piloto”);
 6. Fixe a respectiva etiqueta do conjunto para adaptação do aparelho para que se fique claro que o aparelho foi adaptado e o tipo de gás utilizado no aparelho.



AOS 0487

Desenho 9 - Adaptação para outro tipo de gás

Manutenção

O reservatório deverá ser pelo menos uma vez por ano testado e limpo por um profissional para que seja assegurado um perfeito funcionamento.

Ânodo

A longevidade de um ânodo será definida pela qualidade e pela quantidade de água que circula no aparelho.

Por isso é aconselhável que o ânodo seja controlado anualmente.

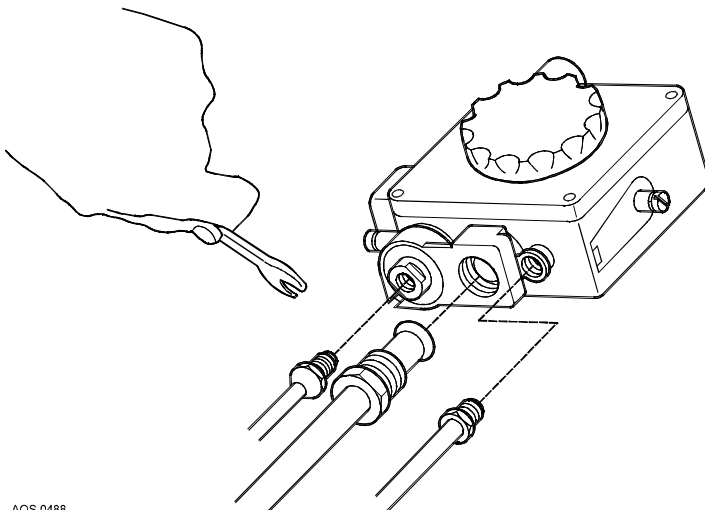
1. Feche o registro da canalização de água fria;
2. Abra a torneira de água quente mais próxima para cessar a pressão da água e da canalização na caldeira;
3. Afrouxe o ânodo com uma chave apropriada;
4. Controle o ânodo e substitua-o em caso de um desgaste de 60% ou mais;
5. Parafuse o ânodo à prova d'água.

Caso seja essencial a substituição do ânodo este deverá ser feito por um exemplar do mesmo tipo e qualidade. O

tipo necessário do ânodo poderá ser definido tendo os dados do tipo do aparelho e o completo número de série.

Limpeza

1. Feche a entrada de gás e desmonte o queimador assim que este se esfriar;
2. Solte o queimador, o conduto da chama-piloto e o termostato do painel regulador de gás;
3. Remova completamente o conjunto de queimador;
4. Limpe o queimador com uma escova macia;
5. Controle o queimador da chama-piloto e eventualmente limpe-o se necessário;
6. Controle a câmara de combustão, conducto de escapamento de gases e o turbilhão espiral e se necessário limpe-os;
7. Monte novamente no sentido contrário. Gire o par térmico no painel regulador de gás e fixe-o, manualmente, dando 1/4 de volta no máximo com uma chave, sendo apenas necessário que se faça contacto.



AOS 0488

Desenho 10 - Montagem do conjunto de queimador

Chama-piloto e capacidade nominal

Após ser feita a limpeza da chama-piloto e do queimador principal controle se estes funcionam. Se necessário regule novamente a pressão de combustão do queimador principal.

Entrada combinada

Através do teste de descompressão. A água deverá escorrer com força total. Teste se o conducto de entrada está aberto e eventualmente remova resíduos de cal.

Descalcificação

A formação de cal depende da situação da água e da sua utilização. Por outro lado a formação de cal no aparelho ocorrerá com mais frequência quando for usado em temperaturas elevadas. É aconselhável o uso de uma temperatura de 60°C, pois a esta temperatura a formação de cal será mínima. A descalcificação somente deverá ser efetuada com um produto adequado. Para se obter maiores informações a respeito, peça o manual de instruções detalhadas sobre descalcificação.

Providências em caso de avarias

Havendo avaria controle os seguintes pontos antes de chamar um assistente técnico:

Termostato de segurança

Todos os aparelhos são providos de um termostato de segurança. Este fechará a entrada de gás caso a água atinja uma temperatura muito elevada. O termostato de segurança continuará ligado até que a temperatura da água retorne a um nível seguro.

Logo a seguir, o aparelho deverá ser colocado novamente em funcionamento visto que o queimador principal e o queimador da chama-piloto serão automaticamente apagados por medida de segurança.

Em seguida ajuste o regulador de termostato a uma temperatura mais

baixa. Se a chama-piloto se apagar frequentemente em caso de temperaturas superiores às normais significa que o termostato de segurança continua em atividade.

Protetor do exaustor de gases

Caso o protetor do exaustor de gases de combustão tenha desligado o aparelho, este poderá ser novamente colocado em funcionamento. Caso se repita frequentemente o desligamento do aparelho pelo protetor do exaustor de gases, o problema se encontrará no próprio exaustor. A única solução será a investigação da causa (por exemplo, entupimento da chaminé) e solucioná-la.

Temperatura da água quente não está correcta

1. Controle a temperatura ajustada no botão regulador de temperatura;
2. Controle se a chama-piloto está acesa. Caso não esteja acesa, acenda-a (veja "Pôr em funcionamento");
3. Controle se há vazamento ou se há torneiras desnecessariamente abertas;
4. Peça a um especialista ou a uma companhia de gás para controlar se a entrada de gás é suficiente ou se há pressão adequada na mesma. Uma capacidade inferior causará temperaturas baixas;
5. Talvez a utilização de água quente seja superior àquela prevista;
6. Inspeccione se o conductor de entrada de água fria está na posição correcta;
7. Inspeccione se há formação de cal no sensor do termostato.

Temperatura da água quente está muito elevada

Controle se a temperatura no regulador do termostato está ajustada de modo que se apresente muito elevada.

Vapores de gás

Aviso

Feche imediatamente o registro principal do gás. Não acenda fogo, lume ou lâmpadas, não utilize contactos elétricos ou campainhas. Abra todas as janelas. Inspeccione cuidadosamente todas as ligações de gás e interpoladores. Caso os vapores de gás permaneçam, solicite a presença da companhia de gás local ou de um instalador.

Suspeita de vazamento de água

1. Controle se a torneira de drenagem está totalmente fechada;
2. Controle se todas as ligações de água são à prova d'água;
3. Controle se o suposto vazamento não é uma eventual condensação.

Condensação

Se o aparelho estiver completamente cheio com água fria ou se a utilização de água quente for muito grande, normalmente haverá condensação de gases sobre a superfície fria da câmara de combustão e do tubo de escapamento de gases. Os pingos de água cairão sobre o queimador o que ocasionará chiados. Este é um fenômeno que desaparecerá assim que o aparelho atingir a temperatura normal pré-ajustada.

Aviso importante

O aparelho NUNCA poderá ser colocado em funcionamento estando fechada a entrada de água fria.

C. DADOS PARA O CONSUMIDOR

Instruções de uso

Aviso

A instalação e a colocação em funcionamento do aparelho pela primeira vez deverá ser efetuada por um instalador reconhecido por um órgão competente.

Para encher o aparelho

Procedimento:

1. Monte a válvula de drenagem e controle se a mesma está fechada;
2. Abra a torneira de entrada de água fria na caldeira e abra todas as torneiras de água quente para saída do ar contido na caldeira. O aparelho estará cheio quando escorrer água fria das torneiras de água quente;
3. Feche novamente todas as torneiras de água quente.

Pôr em funcionamento

Procedimento:

1. Controle se o aparelho está totalmente cheio e se a torneira de gás na caldeira está aberta;
2. Gire o botão regulador de temperatura totalmente à direita e gire o botão de comando na posição chama-piloto (*);
3. Remova a porta exterior da câmara de combustão;
4. Mantenha pressionado o botão de comando e aperte algumas vezes o Piêzo-acendedor até que arda a chama-piloto (veja desenho 6);
5. Aperte o botão de comando por cerca de 20 segundos. Ao soltá-lo, a chama deverá permanecer acesa. Se a chama se apagar aguarde 5 minutos antes de proceder novamente a operação;
6. Monte a porta exterior;
7. Gire o botão de comando na posição ligado (◐);
8. Gire o botão regulador de temperatura na posição desejada, de preferência na posição 3 (cerca de 60°C).

O aparelho agora funcionará automaticamente.

Utilização

O aparelho está sob a pressão da água canalizada (no máximo 8 bar). Será introduzida tanta água fria quanto a água quente consumida. O painel regulador de gás procederá automaticamente a entrada de gás. Isso quer dizer que a entrada de gás no queimador principal será aberta sempre que abaixar a temperatura da água, e será novamente fechada quando for atingida a temperatura ajustada.

- Posição 1 = cerca de 40°C
- Posição 2 = cerca de 50°C
- Posição 3 = cerca de 60°C
- Posição 4 = cerca de 70°C
- Posição 5 = cerca de 80°C

Aconselhamos que se ajuste o botão regulador de temperatura na posição 3 (cerca de 60°C) porque deste modo forma-se menos calcificação. Além disso, foi montado um termostato de segurança, que, ao se atingir uma temperatura de 90°C, fechará completamente a entrada de gás o que apagará a chama-piloto.

Desligar o aparelho

Procedimento

1. Por curtos períodos, gire de volta o botão de comando para a posição (*); a chama-piloto continuará a arder;
2. Por longos períodos, gire o botão de comando para (●); a chama-piloto se apagará;
3. Feche a torneira do gás da tubulação de entrada. Em caso de uma parada muito longa e havendo perigo de geada/congelamento aconselha-se a fechar também a torneira de entrada de água fria e a esvaziar o aparelho assim que este se esfriar (abra a válvula de drenagem, para isso poderá ser acoplada uma mangueira de borracha, e abra a torneira de água quente mais próxima para

ventilação). Para esvaziar completamente o aparelho este deverá ser desaclopado e inclinado na direção da válvula de drenagem.

Manutenção

A entrada combinada deverá ser testada frequentemente através de descompressão (pelo botão de descompressão). A água deverá transbordar completamente. Controle se o tubo de escapamento está aberto. Aconselha-se que se faça um contracto anual de manutenção.

Para se encomendar peças de reposição, é importante que se anote o tipo e número completo de série do aparelho. Tendo em poder dados completos do tipo e número de série do aparelho poderão ser determinados os componentes de reposição necessários.

Providências em caso de avarias

Avaria	Motivo	Providência
Vapores de degás		Se constatar cheiro de gás, feche imediatamente o registro de entrada do gás, não acenda fogo, lume ou lâmpadas e não faça uso de contactos eléctricos ou campainhas. Abra as janelas. Faça contacto imediato com o instalador ou a companhia de gás local.
Chama-piloto se apaga	Queimador da chama-piloto está sujo	Limpe o queimador da chama-piloto.
	Entupimento da chaminé	Investigue a causa e sane o problema.
	Termostato de segurança	Ajuste o regulador de temperatura em posição mais baixa.
	Defeito do par térmico	Substitua o par térmico.
	Par térmico não faz contacto	Restabeleça a ligação.
	Entrada de gás fechada	Abra a torneira de gás.
Insuficiência ou ausência total de água quente	Temperatura ajustada muito baixa	Coloque o regulador de temperatura numa posição mais alta.
	Botão de comando está na posição (✱) (chama-piloto arde)	Gire o regulador de temperatura totalmente à direita; gire o botão de comando na posição "on" (chama); gire o regulador de temperatura para a posição desejada, de preferência posição 4. O aparelho funcionará automaticamente.
	Botão de comando está em posição (●).	Coloque o aparelho em funcionamento.
	O escapamento de segurança fechou a entrada de gás	Aperte o botão "RESET", se este existir, no termostato de segurança e coloque o aparelho em funcionamento. Quando este tipo de avaria for frequente avise o instalador.
	Entrada de gás está fechada	Abra a torneira de gás e coloque o aparelho em funcionamento.
	O termostato de segurança fechou a entrada de gás devido a uma temperatura muito elevada da água	Ajuste o regulador de temperatura numa posição mais baixa e acenda novamente a chama-piloto.
	Provisão de água quente	Reduzir o uso de água quente. Dê tempo ao se esgotou aparelho para o aquecimento da água.
	O motivo não foi identificado	Gire o botão de comando na posição (●). Feche a torneira de gás e avise o instalador.
	Condensação de gases de combustão	Veja "Condensação"
Vazamento de água	A ligação da água não está vedada suficientemente	Puxe o parafuso de rosca.
	Vazamento em outro compartimento de água ou encanamento nas proximidades	Investigue a razão do(s) vazamento(s).

D. GARANTIA

Este certificado dará ao Proprietário de uma caldeira fornecida pela firma A.O.SMITH Water Products Company B.V. em Veldhoven, Holanda (aqui denominada "A.O.Smith") todas as garantias aqui descritas e à qual se compromete A.O.Smith perante ao proprietário, desde que o certificado seja preenchido a tempo e corretamente.

1. Garantia Geral

Toda caldeira fornecida pela A.O.Smith que dentro do prazo de um ano após a data oficial de instalação apresentar defeito e que após exame e avaliação do mesmo, a ser feito exclusivamente pela firma A.O.Smith, for constatado que uma peça ou componente, com excessão do tanque, não funcionar adequadamente em razão de um defeito de fabricação e/ou material defeituoso, a firma A.O.Smith efetuará a sua reparação ou substituição.

2. Garantia do tanque

Se dentro do prazo de 3 anos a partir da data oficial de instalação de uma caldeira fornecida pela firma A.O.Smith, e após exame e avaliação a serem feitos exclusivamente pela firma A.O.Smith, pareça que o tanque de aço e de fibra de vidro apresente vazamento devido a ferrugem ou corrosão e sendo este vazamento em questão proveniente da parte interna, a A.O.Smith colocará à disposição do proprietário uma nova caldeira das mesmas proporções e qualidade. À caldeira substituída será dada uma garantia pelo período restante da caldeira que foi inicialmente fornecida.

Em discordância com o estipulado no artigo 2, entende-se que a duração da garantia de 3 anos para os tanques de aço e de fibra de vidro

será reduzida a um ano após a data oficial de instalação no caso de que água filtrada ou emolecida esorra pela caldeira ou permaneça na mesma.

3. Instalação e condições de uso

As garantias mencionadas nos artigos 1 e 2 somente terão validade se as seguintes condições forem respeitadas:

- a) A Caldeira foi instalada considerando-se tanto as instruções de instalação da A.O.Smith em vigor para este específico modelo e quanto as instruções e regulamentos para instalação em vigor das instâncias locais e governamentais;
- b) A caldeira permanecerá no local original de instalação;
- c) Será unicamente usada água potável que circulará continuamente e livremente, enquanto que o tanque estará livre de impurezas nocivas e calcificação (é obrigatório a utilização de uma instalação especial de misturador de calor para aquecimento indirecto de água saloba ou corrosiva);
- d) O tanque deverá ter uma manutenção preventiva para a eliminação de calcificações;
- e) A temperatura da água da caldeira não deverá exceder a máxima temperatura recomendada para a caldeira e que consta da etiqueta da caldeira;
- f) A pressão da água e/ou a capacidade do calor não excederá o valor máximo recomendado na etiqueta da caldeira;
- g) A caldeira será assentada em local livre de atmosfera corrosiva;
- h) A caldeira é provida de um descompressor com capacidade suficiente e aprovado por uma instância competente, e não

excederá a pressão conforme especificado na caldeira e eventualmente, também aprovados por uma instância competente, uma válvula de temperatura e de descompressor o qual serão montados de acordo com as instruções da firma A.O.Smith para este modelo específico de caldeira. Além disso deverá ainda estar de acordo com os regulamentos, condições de instalações e a devida autorização de instâncias locais e governamentais;

- i) Os ânodos serão substituídos ou renovados quando e assim que estes apresentarem um desgaste de 60°C ou superior.

4. Excessões:

As garantias mencionadas nos artigos 1 e 2 não serão válidas nos casos mencionados abaixo:

- a) Para aparelhos que são providos de um painel regulador de gás com uma temperatura muito elevada e para aparelhos que não sejam de uso doméstico; para estes vale a duração de garantia de um ano a partir da data oficial de instalação do tanque e conforme as condições mencionadas no artigo 2;
- b) Quando a caldeira apresentar avarias por um dos motivos mencionados a seguir;
- c) Em caso de abusos, negligência (inclua-se aí congelamento), modificações, uso inadequado e/ou divergente da caldeira e em caso de tentativa de reparos de vazamentos;
- d) Quando impurezas ou partículas nocivas se introduzirem no tanque;
- e) Quando a capacidade da água canalizada for inferior a 150 micro Siemens/cm e/ou a dureza da água for inferior a 6°DH;
- f) Quando água não filtrada, recirculada (re-usada) escorrer na caldeira ou ficar depositada na

mesma;

- g) Quando for feita tentativa de reparo de uma caldeira defeituosa por outra pessoa que não seja um instalador reconhecido.

5. Extensão da Garantia

As obrigações da A.O.Smith por força da mencionada garantia não excedentes da respectiva caldeira a serem substituídas. Transporte, mão-de-obra, instalação e outros custos concernentes à substituição não poderão ser onerados à firma A.O.Smith.

6. Reivindicações

Toda reivindicação baseada na mencionada garantia deverá ser dirigida ao comerciante onde a caldeira foi adquirida ou ainda a outro comerciante que venda os produtos da A.O.Smith. O exame da caldeira mencionado nos artigos 1 e 2 será realizado num dos laboratórios da A.O.Smith.

7. A A.O.Smith não terá nenhuma outra obrigação que não aquela estipulada neste certificado

Com referência às caldeiras fornecidas em substituição (peças ou componentes da mesma) não serão fornecidas outras garantias que não sejam aquelas descritas neste Certificado. A A.O.Smith, por força do contido nesta garantia ou de outro modo, não é responsável por danos causados a pessoas ou firmas por (peças ou componentes, respectivamente tanque de aços e de fibra de vidro da caldeira) por uma caldeira (substituída) pelo mesmo fornecido. Esta garantia é válida para os seguintes modelos:

BT 65 P

Importante

Este formulário deverá ser completamente preenchido dentro de duas semanas após a instalação. A garantia somente será válida com a apresentação deste certificado:

MODELO:

TIPO NÚMERO.

SÉRIE NÚMERO

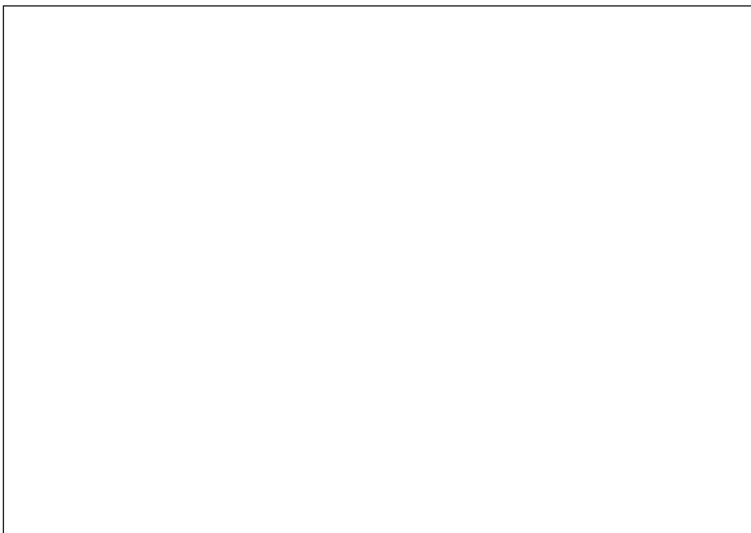
DATA OFICIAL DE INSTALAÇÃO

NOME DO PROPRIETÁRIO

ENDEREÇO

CIDADE/SÍTIO

CARIMBO DO INSTALADOR



Uw Installateur
Your Installer
Ihr Installateur
Votre Installateur
Su Instalador
Instalador
Ditta Installatrice
Twój Instalator
Εγκαταστάτη Σας

Nederland

A.O. Smith Water Products Company B.V.
Postbus 70
5500 AB VELDHOVEN

0800 - AOSMITH (2676484)
info@aosmith.nl
www.aosmith.nl

United Kingdom

A.O. Smith Water Heaters
Unit B8 Armstrong Mall, Southwood Business Park,
Farnborough, Hampshire, GU14 0NR

0870 - AOSMITH (267 6484)
info@aosmith.nl
www.aosmith.co.uk

France

A.O. Smith L'Eau Chaudе SARL
14, allée Charles Pathé
1800 Bourges

01 3975 5140 ou 008008 - AOSMITH (2676484)
info@aosmith.nl
www.aosmith.fr

Deutschland

A.O. Smith Water Products Company B.V.
Postbus 70
5500 AB Veldhoven

+31 40 29 42 500
info@aosmith.nl
www.aosmith.de