

ADM / ADMR

Komercyjne podgrzewacze wody

ADM - 40/50/60/80/90/115/135

ADMR - 40/50/60/80/90/115



Szeroki wachlarz podgrzewaczy wody dopasowanych do większości instalacji • Efektywny, automatyczny zapłonnik • Usuwalny panel zapewniający wygodną obsługę • Termostat chroniący przed wychłodzeniem • Palnik ze stali nierdzewnej na gaz ziemny lub LP • Dwa włązy dostępne zapewniają szybką i efektywną konserwację zbiornika • Zewnętrzne złącze kontrolne • Wskaźnik błędu niewymagający zasilania • Wyposażenie opcjonalne: • Zestaw pompy destratyfikacyjnej • Anoda ochronna • Zestaw kanału dymowego wentylatora • Dostępny zestaw zdalnego sterowania • **ADM** Zapłon elektroniczny • Termostaty: kontrolny, górnego limitu i odcinający zapewniają potrójną ochronę i bezpieczne działanie • **ADMR** Zapłon elektroniczny • Przepustnica kanału spalinowego minimalizująca straty • System Kontroli Termicznej umożliwiający łatwą i elastyczną kontrolę / diagnozę awarii • Programowanie cykli usuwania bakterii z rodzaju Legionella

Specyfikacje Techniczne

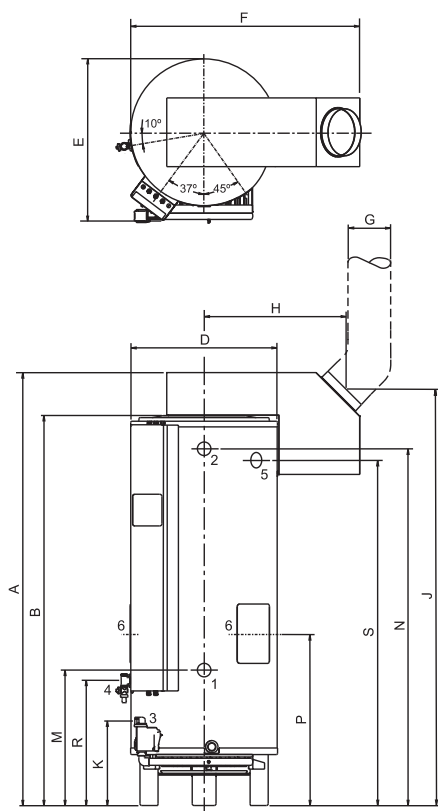
		ADM 40	ADM 50	ADM 60	ADM 80	ADM 90	ADM 115	ADM 135	ADMR 40	ADMR 50	ADMR 60	ADMR 80	ADMR 90	ADMR 115	
Dane gazu Gaz ziemny 2E (G20)															
Nominalne obciążenie cieplne*	kW	38.0	30.9	59.8	74.3	88.5	114.0	129.1	38.0	30.9	59.8	74.3	88.5	114.0	
Nominalna moc cieplna	kW	32.3	42.8	50.2	62.4	74.3	95.8	109.8	32.3	42.8	50.2	62.4	74.3	95.8	
Ciśnienie zasilania w sieci	mbar	20	20	20	20	20	20	20	20	20	20	20	20	20	
Zużycie gazu**	m ³ /h	4.0	5.4	6.3	7.9	9.4	12.1	13.7	4.0	5.4	6.3	7.9	9.4	12.1	
Maks. temperatura spalin	°C	180	200	200	180	180	200	185	180	200	200	180	180	200	
Dane gazu Propan 3+ (G31)															
Nominalne obciążenie cieplne*	kW	35.3	47.0	58.2	71.5	82.4	104.0	119.7	35.3	47.0	58.2	71.5	82.4	104.0	
Nominalna moc cieplna	kW	30.0	39.5	48.9	60.1	69.2	87.4	101.7	30.0	39.5	48.9	60.1	69.2	87.4	
Ciśnienie zasilania w sieci	mbar	37	37	37	37	37	37	37	37	37	37	37	37	37	
Zużycie gazu**	kg/h	2.7	3.7	4.5	5.6	6.4	8.1	9.3	2.7	3.7	4.5	5.6	6.4	8.1	
Maks. temperatura spalin	°C	180	200	200	180	180	200	185	180	200	200	180	180	200	
Ogólne															
Waga - urządzenia	kg	195	221	209	238	244	270	329	195	221	209	238	244	270	
Waga maksymalna	kg	504	578	507	573	522	523	581	504	578	507	573	522	523	
Pojemność	l	309	357	298	335	278	253	252	309	357	298	335	278	253	
Ustawienie Maks. temperatury	°C	73	73	73	73	73	73	73	80	80	80	80	80	80	
Max. regeltemperatuur	°C	73	73	73	73	73	73	73	80	80	80	80	80	80	
Maksymalne ciśnienie robocze	kPa (bar)	800 (8)							800 (8)						
Zdolność czepiania***															
		Tset = 73°C / Tzimna = 10°C							Tset = 80°C / Tzimna = 10°C						
30 min. ΔT=28°C	l	1003	1234	1231	1466	1528	1779	1971	1064	1305	1290	1533	1583	1830	
60 min. ΔT=28°C	l	1499	1890	2002	2424	2070	3250	3656	1560	1962	2062	2491	2725	3300	
90 min. ΔT=28°C	l	1995	2547	2774	3383	3811	4720	5342	2057	2618	2833	3450	3867	4771	
120 min. ΔT=28°C	l	2491	3203	3545	4341	4953	6191	7072	2553	3275	3605	4408	5008	6241	
Wydajność ciągła ΔT=28°C	l/h	992	1313	1543	1,917	2,283	2,941	3,371	992	1313	1543	1,917	2,283	2,941	
Czas podgrzewu wody przy ΔT=28°C	min.	19	16	12	10	7	5	4	19	16	12	10	7	5	
30 min. ΔT=50°C	l	561	691	689	821	856	996	1104	596	731	723	858	887	1025	
60 min. ΔT=50°C	l	839	1058	1121	1358	1495	1820	2047	874	1098	1155	1395	1526	1848	
90 min. ΔT=50°C	l	1117	1426	1553	1894	2134	2643	2991	1152	1466	1587	1932	2165	2672	
120 min. ΔT=50°C	l	1395	1794	1985	2431	2774	3467	3935	1429	1834	2019	2469	2805	3495	
Wydajność ciągła ΔT=50°C	l/h	556	735	864	1073	1279	1647	1888	556	735	864	1073	1279	1647	
Czas podgrzewu wody przy ΔT=50°C	min.	33	29	21	19	13	9	8	33	29	21	19	13	9	
30 min. ΔT=70°C	l	-	-	-	-	-	-	-	426	522	516	613	633	732	
60 min. ΔT=70°C	l	-	-	-	-	-	-	-	624	785	825	996	1090	1320	
90 min. ΔT=70°C	l	-	-	-	-	-	-	-	823	1047	1133	1380	1547	1908	
120 min. ΔT=70°C	l	-	-	-	-	-	-	-	1021	1310	1492	1763	2085	2497	
Wydajność ciągła ΔT=70°C	l/h	-	-	-	-	-	-	-	397	525	617	767	913	1176	
Czas podgrzewu wody przy ΔT=70°C	min.	-	-	-	-	-	-	-	47	41	29	26	18	13	
Dane dot. zas. elektrycznego															
Zużycie energii	W	30	30	30	30	30	30	60	50	50	50	50	50	50	
Zasilanie	VAC/Hz	230 (-15 / +10%) / 50 (+/- 1 Hz)							230 (-15 / +10%) / 50 (+/- 1 Hz)						
Dane dotyczące wysyłki															
Waga wraz z opakowaniem	kg	214	242	230	259	265	291	350	214	242	230	259	265	291	
Opakowanie - szerokość	mm	780	780	780	780	780	780	910	780	780	780	780	780	780	
Opakowanie - wysokość	mm	1930	2140	1930	2140	1975	2045	2050	1930	2140	1930	2140	1975	2045	
Opakowanie - głębokość	mm	870	870	870	870	870	870	910	870	870	870	870	870	870	

* Dane gazu wartości brutto

** Zużycie gazu w temp. 15°C i 1013.25 mbar

*** No podstawie gazu ziemnego

Wymiary ADM / ADMR

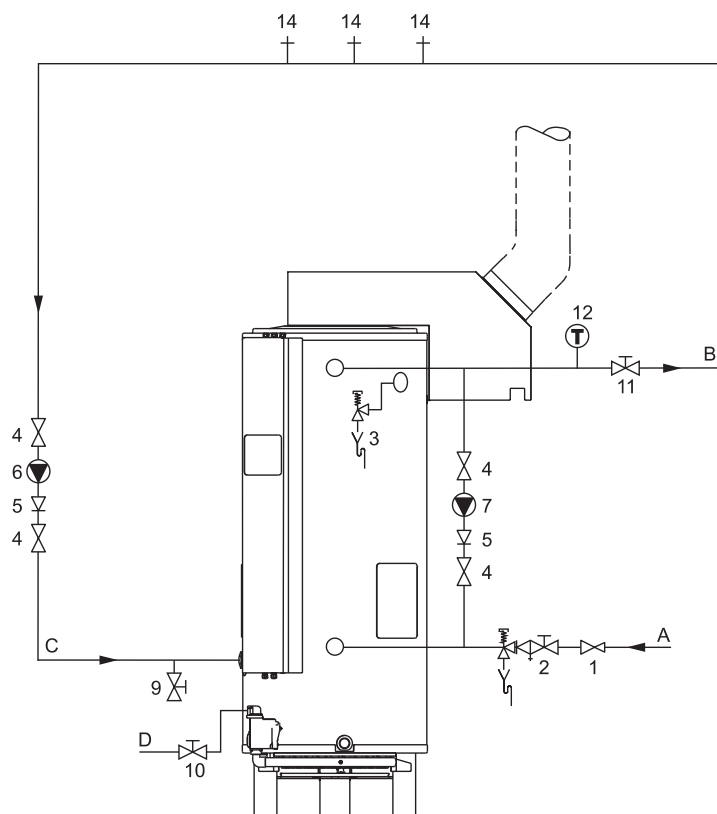


	ADM(R) 40	ADM(R) 50	ADM(R) 60	ADM(R) 80	ADM(R) 90	ADM(R) 115	ADM 135
A	1900	2100	1900	2100	2000	2085	2085
B	1760	1960	1760	1960	1795	1870	1870
D	710	710	710	710	710	710	710
E	800	800	800	800	800	800	800
F	1100	1100	1100	1100	1105	1105	1105
G	150	150	180	180	225	225	225
H	660	660	660	660	675	675	675
J	1840	2040	1840	2040	1935	2010	2010
K	400	400	400	400	400	400	205
M	565	565	565	565	575	650	650
N	1605	1810	1605	1810	1640	1715	1715
P	730	730	730	730	740	825	855
R	500	515	500	515	525	600	595
S	1550	1760	1550	1760	1595	1660	1660
1	Króciec zimnej wody					R11/2	
2	Króciec ciepłej wody					Rp11/2	
3	Blok gazowy					Rp3/4 (ADM(R) 135 = Rp1)	
4	Zawór spustowy zbiornika					Rp11/2	
5	Zawór T&P (wewnętrzny)					1-11.5 NPT (40-80) Rp11/2 (90-135)	
6	Otwór inspekcyjny i umożliwiający czyszczenie					Ø100	
Wymiary w mm.							

Etykiety Efektywności Energetycznej

		ADM 40	ADM 50	ADM 60	ADM 80	ADM 90	ADM 115	ADM 135	ADMR 40	ADMR 50	ADMR 60	ADMR 80	ADMR 90	ADMR 115
Profil Obciążeń	-	XXL	XXL	XXL	XXL	3XL	3XL	3XL	XXL	XXL	XXL	XXL	3XL	3XL
Etykiety Efektywności Energetycznej	-	C	C	C	C	-	-	-	B	B	B	B	-	-
Efektywność	%	49	51	40	40	46	44	46	62	62	61	61	58	57
Roczne Zużycie Energii Elektrycznej (AEC)	kWh	12	11	11	11	12	12	16						
Dzienne Zużycie Energii Elektrycznej	kWh	0.055	0.052	0.051	0.049	0.054	0.053	0.072	0.165	0.165	0.165	0.165	0.165	1.376
Roczne Zużycie Paliwa (AFC)	GJ GCV	39	37	48	48	80	83	80						
Dzienne Zużycie Paliwa	kWh GCV	49.988	47.544	61.023	60.524	101.428	105.545	101.439	38.977	39.216	40.065	39.847	80.312	78.659
Emisji Tlenków Azotu	mg/kWh GCV	240	235	235	229	283	311	276	240	235	235	229	283	311
Woda Zmieszana o Temperaturze 40 °C (według V40) ltr.		1137	∞	∞	∞	1014	∞	∞	1077	∞	∞	∞	1105	∞
Poziom mocy akustycznej	dB	56	56	56	56	56	56	56						
Innym Profil Obciążeń	-	3XL	3XL	3XL	3XL	-	-	-	3XL	3XL	3XL	3XL	-	-
Efektywność	%	59	60	51	51	-	-	-	61	66	62	62	-	-
Roczne Zużycie Energii Elektrycznej (AEC)	kWh	14	14	11	11	-	-	-						
Dzienne Zużycie Energii Elektrycznej	kWh	0.066	0.066	0.051	0.049	-	-	-	0.180	0.181	0.182	0.183	-	-
Roczne Zużycie Paliwa (AFC)	GJ GCV	65	66	73	74	-	-	-						
Dzienne Zużycie Paliwa	kWh GCV	78.977	77.197	90.907	91.254	-	-	-	75.723	70.450	75.379	74.980	-	-
Emisji Tlenków Azotu	mg/kWh GCV	240	235	235	229	-	-	-	240	235	235	229	-	-
Woda Zmieszana o Temperaturze 40 °C (według V40) ltr.		530	721	651	983	-	-	-	615	759	761	923	-	-

Rysunki instalacyjne ADM / ADMR



- 1 Zawór redukcyjny ciśnienia
- 2 Grupa zabezpieczająca
- 3 Zawór T&P (wewnętrzny)
- 4 Zawór zaporowy
- 5 Zwór bezzwrotny
- 6 Pompa cyrkulacyjna
- 7 Pompa destryfikacyjna
- 9 Zawór spustowy
- 10 Kurek gazu
- 11 Zwór izolujący
- 12 Miernik temperatury
- 14 Wyloty ciepłej wody

- A Zimna woda
 B Ciepła woda
 C Cyrkulacja zwrotna
 D Przewód dostarczający gaz

W instrukcji obsługi znajdują się wszystkie potrzebne informacje dotyczące podłączenia, instalacji oraz konserwacji produktu; między innymi informacje na temat połączeń elektrycznych.

W instrukcji znajdują się także informacje dotyczące recyklingu lub utylizacji produktu. Instrukcja jest dostarczana razem z urządzeniem, a ponadto znajduje się również na naszej stronie internetowej: www.aosmith.pl.

