



## Verwarmingssystemen Upsilon

Rendement 110.3% volgens EN 677 (50/30°C, deellast) • Uitgerust met 1 of 2 RVS warmte-wisselaars • Volledig modulerende brander technologie • Concentrische en parallelle rookgasafvoermogelijkheden • Gemakkelijke installatie • Intelligent besturingsysteem • NOX-klasse (vlg. EN 483) 5 • 0 – 10 volt, Volt vrij aan/uit of OpenTherm aansluiting mogelijk • Standaard uitgerust met cascade manager • Cascade opstellingen tot 8 ketels mogelijk

# Technische specificaties

		UB 70	UB 110	UB 140
<b>Gascategorie 2E (G20)</b>				
Nominale belasting (B.W.)	kW	68.5	107.9	136.4
Voordruk	mbar	20	20	20
Gasverbruik	m <sup>3</sup> /h	6.53	10.29	13.01
Modulatie bereik CV (80/60°C)	kW	8.8 - 60.1	14.8 - 95.0	17.6 - 120.0
Modulatie bereik CV (50/30°C)	kW	9.9 - 65.0	16.8 - 102.3	19.8 - 130.0
<b>Gascategorie 2K (G25.3)</b>				
Nominale belasting (B.W.)	kW	68.5	105.3	136.4
Voordruk	mbar	25	25	25
Gasverbruik	m <sup>3</sup> /h	7.15	10.96	14.35
Modulatie bereik CV (80/60°C)	kW	8.8 - 60.1	14.8 - 92.5	17.6 - 120.0
Modulatie bereik CV (50/30°C)	kW	9.9 - 65.0	16.8 - 99.9	19.8 - 130.0
<b>Gascategorie 3B/P (G31)</b>				
Nominale belasting (B.W.)	kW	67.2	103.1	133.7
Voordruk	mbar	30	30	30
Gasverbruik	kg/h	4.80	7.37	9.54
Modulatie bereik CV (80/60°C)	kW	19.5 - 60.1	35.1 - 92.5	39.0 - 120.0
Modulatie bereik CV (50/30°C)	kW	22.0 - 65.0	39.7 - 99.9	44.0 - 130.0
<b>Algemeen</b>				
NOX-klasse (vlg. EN 483)		5	5	5
Rendementsklasse (vlg. BED)		****	****	****
Waterzijdig rendement (36/30°C, deellast, O.W. - vlg. EN 677)	%	109.8	109.0	108.9
Waterzijdig rendement (80/60°C, vollast, O.W. - vlg. EN 677)	%	97.3	97.4	97.6
Rendement volgens EN 677 (50/30°C, laaglast, Hi)	%	110.2	110.3	110.2
Rendement volgens EN 677 (36/30°C, deellast, Hs)	%	98.9	98.4	98.1
Rendement volgens EN 677 (80/60°C, vollast, Hs)	%		87.7	87.9
Rendement volgens EN 677 (50/30°C, laaglast, Hs)	%	99.3	99.4	99.3
Ledig gewicht	kg	65	83	87
Maximale werkdruk	kPa (bar)	400 (4)	400 (4)	400 (4)
Rookgastemperatuur (50/30°C, laaglast)	°C	30	30	30
Rookgastemperatuur (80/60°C, vollast)	°C	76	73	77
<b>Elektrische gegevens</b>				
Opgenomen elektrisch vermogen - maximaal	W	161	250	322
Opgenomen elektrisch vermogen - stand-by	W	2.5	3.7	3.7
Voedingsspanning	VAC/Hz	230 (-15% +10%)/50 (±1)		
IP-klasse (vlg. EN 60529)		IPX4D		
<b>Shipping data</b>				
Gewicht (incl. verpakking)	kg	90	108	112
Breedte verpakking	mm	800	800	800
Hoogte verpakking	mm	670	670	670
Diepte verpakking	mm	1200	1200	1200

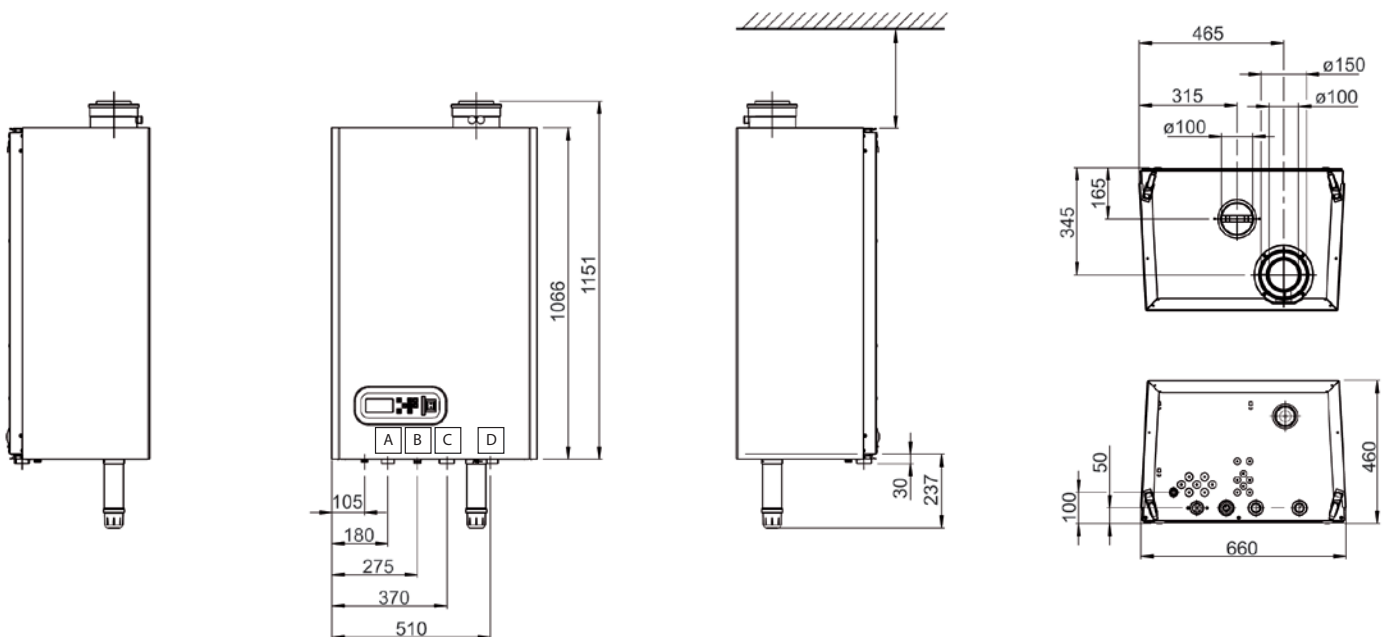
# Ecodesign specificaties

		UB 70	UB 110	UB 140
<b>Energie labeling</b>				
Seizoensgebonden energie-efficiëntieklasse (Energie Label)	-	A	-	-
Nominale warmteafgifte	kW	60	n.t.b.	n.t.b.
Seizoensgebonden energie-efficiëntie	%	94	n.t.b.	n.t.b.
Jaarlijkse energieverbruik	GJ	20	-	-
Geluidsvermogensniveau binnen	dB	51	-	-

# Afmetingen

		UB 70	UB 110	UB 140
Hoogte	mm	1065	1065	1065
Breedte	mm	660	660	660
Diepte	mm	460	460	460
Linkerkant toestel/rookgasafvoer	mm	465	465	465
Achterkant toestel/rookgasafvoer	mm	345	345	345
Linkerkant toestel/gas aansluiting	mm	180	180	180
Linkerkant toestel/water afvoer	mm	275	275	275
Linkerkant toestel/water retour	mm	510	510	510
Linkerkant toestel/condensafvoer	mm	370	370	370
Achterkant toestel/condensafvoer	mm	50	50	50
Achterkant toestel/ gas aansluiting	mm	50	50	50
Achterkant toestel/water afvoer en retour	mm	50	50	50
<b>Standaard UB aansluitingen</b>				
A	Gas pijp	1¼"	1¼"	1¼"
B	Water afvoer	1½"	1½"	1½"
C	Water retour	1½"	1½"	1½"
D	Condensafvoer pijp	mm	26	26
<b>Aansluitingen in solo configuratie*</b>				
A	Gas pijp	mm	22	22
B	Water afvoer	mm	35	35
C	Water retour	mm	35	35
D	Condensafvoer pijp	mm	26	26

\* Wanneer UB ketels in enkele opstelling gebruikt worden, vereist de installatie een aansluitset. Alle aansluitingen zijn knelfittingen. Deze set (art. nr. 0310286) word standaard meegeleverd.



# Rookgasafvoer materialen

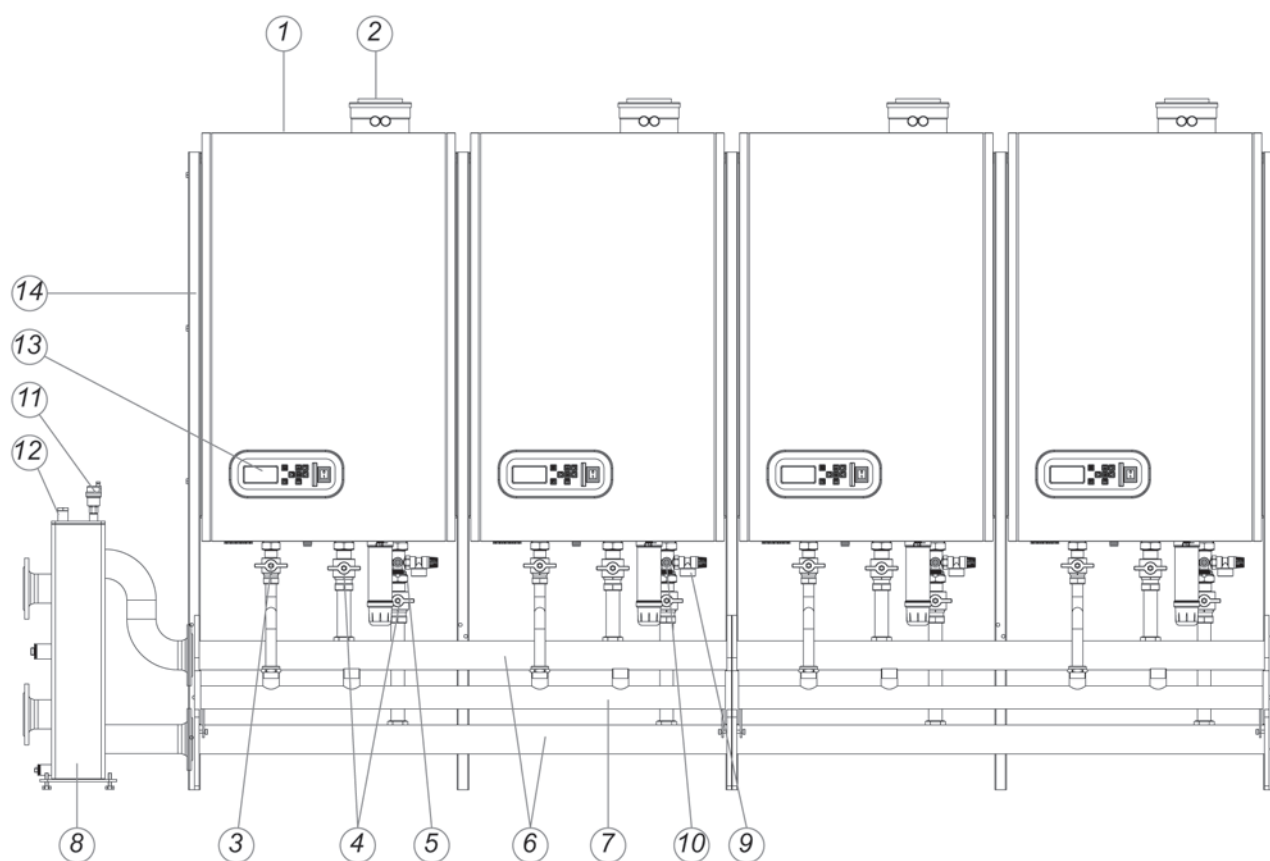
De UB ketels kunnen in 'open' en 'gesloten' configuratie geplaatst worden. De rookgasafvoer categorieën voor UB zijn; B23, B33, C13, C33, C43, C53, C63, C83 en C93. Drie types rookgasafvoer configuraties kunnen worden toegepast op de UB ketel:

- Individual rookgasafvoer
- Collective rookgasafvoer onderdruk
- Collective rookgasafvoer overdruk

	UB 70	UB 110	UB 140
<b>Concentrisch</b>			
Diameter (mm)	100/150	100/150	100/150
Max. lengte (m)	25	15	8
L equivalent/bocht 87° (m)	-2.6	-2.6	-2.6
L equivalent/bocht 45° (m)	-1.1	-1.1	-1.1
<b>Parallel</b>			
Diameter (mm)	100	100	100
Max. lengte (m)	63	35	12
L equivalent/bocht 87° (m)	-1.8	-1.8	-1.8
L equivalent/bocht 45° (m)	-0.9	-0.9	-0.9



# Installatieschema



1	Luchttoevoer (voor parallele rookgasafvoer)
2	Rookgasafvoer / luchttoevoer (concentrisch)
3	Gas afsluiter
4	Service afsluiters toe/afvoer
5	Terugslagklep
6	Toe/afvoer verdeler
7	Gas leiding
8	Open verdeler
9	Veiligheidsklep
10	Vul en aftapkraan
11	Automatische ontlufter open verdeler
12	Houder voor temperatuur sensor T10
13	Cascade manager
14	Frame

# Klanttevredenheid en support



## CONTACT

**A.O. Smith Nederland**  
 Postbus 70  
 5500 AB Veldhoven  
 NEDERLAND

Telefoon 040 - 294 2500  
 Fax 040 - 294 2539  
 E-mail info@aosmith.com

Voor technische vragen kunt u contact opnemen met onze Technical Support Group.

Telefoon 040 - 294 2551  
 040 - 294 2554  
 E-mail tsg@aosmith.com

## TECHNISCHE ONDERSTEUNING

Rechtstreeks contact met onze Technical Support medewerkers (voor sizing, inbedrijfname, service en onderhoud) is mogelijk via:

Telefoon 040 - 294 2551  
 040 - 294 2554  
 Fax 040 - 294 2539  
 E-mail tsg@aosmith.com

Buiten kantooruren kan voor urgente situaties een bericht worden achtergelaten via het telefoonsysteem. Bij de eerstvolgende mogelijkheid zullen wij dan contact met u opnemen om uw vraag te beantwoorden.



# Sales Engineering Nederland



## SALES ENGINEER NOORD-OOST NEDERLAND

**Klaas Oenema**  
 M: 06 - 5534 0694  
 E: koenema@aosmith.com



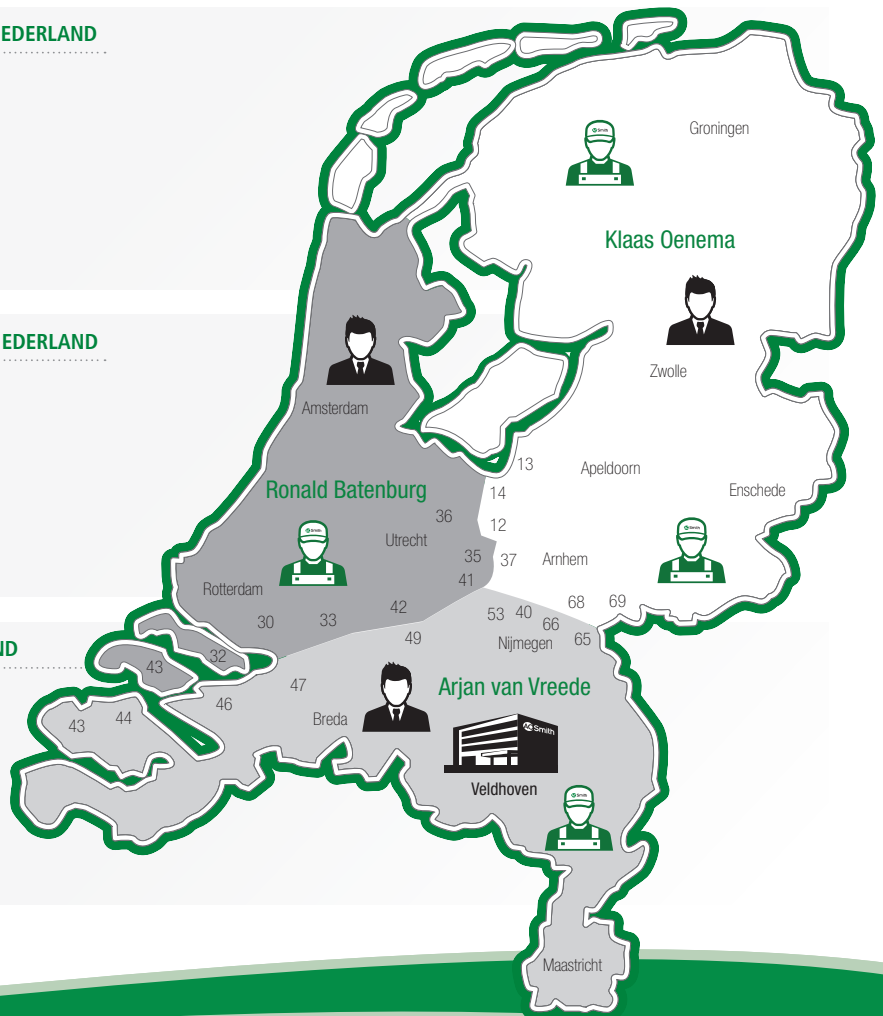
## SALES ENGINEER NOORD-WEST NEDERLAND

**Ronald Batenburg**  
 M: 06 - 5329 9819  
 E: rbatenburg@aosmith.com



## SALES ENGINEER ZUID NEDERLAND

**Arjan van Vreede**  
 M: 06 - 5311 8972  
 E: avvreede@aosmith.com



Wijzigingen voorbehouden

Data subject tot change NL/0321/Upsilon/06  
 Voor disclaimer zie www.aosmith.nl