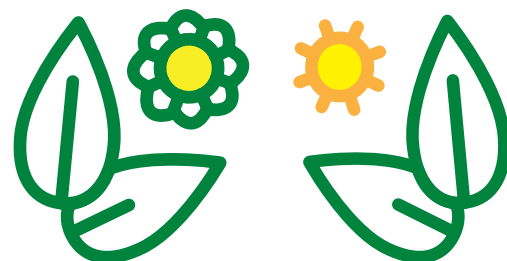


# Theta

## Dual service

### BFC, SGE, SGS

voor 20/30/40 kW verwarmingsvermogen



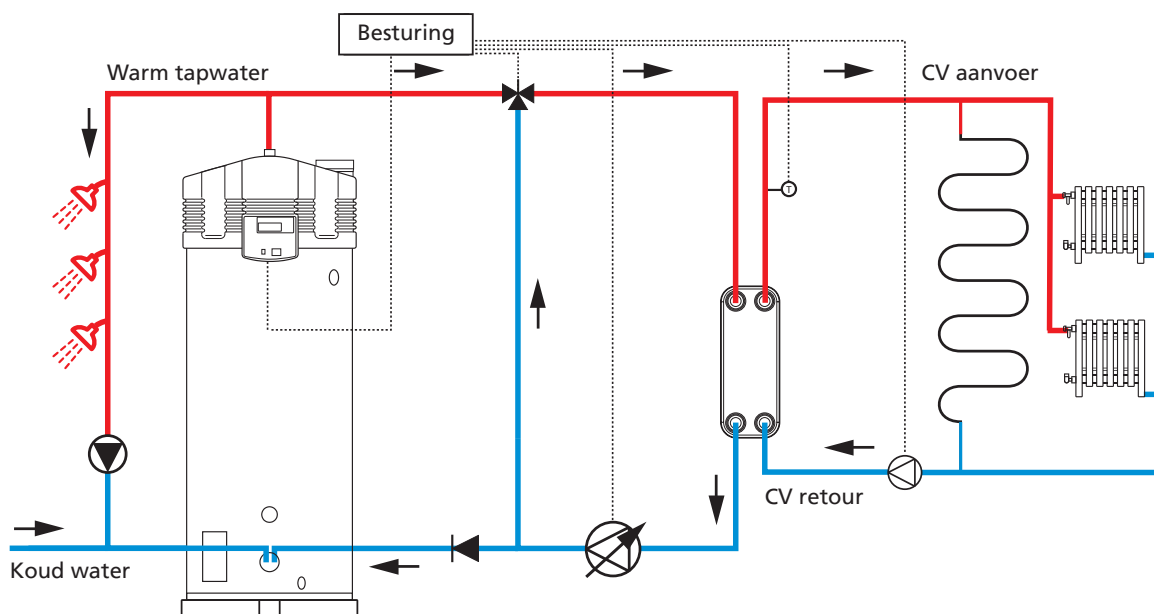
- Module voor verwarming uit warmwatervoorziening
- Platenwarmtewisselaar met pomp, driewegmengklep, regeling en temperatuursensor
- Voor toepassingen met een grote warm watervraag en een relatief kleine verwarmingsbehoefte
- Inclusief intelligente besturing
- Te combineren met condenserende hoog rendement boilers BFC Cyclone en zonneboilers SGE en SGS

# Werking

Theta dual service is het gebruik van warmwaterbereiding door één van onze boilers voor zowel sanitair water als verwarming. Deze dual service module kan worden aangesloten op een BFC Cyclone, SGE of SGS systeem, om naast warm tapwater ook in CV-behoefte te kunnen voorzien. Dual service kan ideaal worden toegepast in situaties waar een grote behoefte is aan warm tapwater en een geringe behoefte aan CV-vermogen.

De Theta dual service module bestaat uit een platenwarmtewisselaar, een primaire tapwaterpomp, een driewegmengklep, een temperatuursensor met klem en een regeling, aangevuld met aansluitmaterialen. Door een intelligente besturing kan optimaal gebruik worden gemaakt van de beschikbare warmwatervoorraad ten behoeve van de CV-vraag vanuit één systeem, zonder op comfort in te leveren.

Het CV-setpoint kan desgewenst ingesteld worden op bijvoorbeeld 70°C bij een normaal radiatorcircuit dat uitgelegd is op 70/50°C of bijvoorbeeld op 40°C bij een vloerverwarmingscircuit dat uitgelegd is op 40/30°C. Om het ingestelde CV-setpoint te bereiken, zal de regeling de tapwaterpomp en de driewegmengklep aansturen. Een stabiele CV-aanvoertemperatuur wordt bereikt doordat de tapwaterpomp moduleert en de driewegmengklep retourtapwater vanuit de platenwarmtewisselaar bijmengt met het tapwater uit de boiler. Hierdoor kan het vermogen dat overgedragen wordt aan de CV-installatie tot een minimum gereduceerd worden, geheel afgestemd op de daadwerkelijke CV-behoefte. Bovendien komt het bijmengen van kouder retourtapwater het totale rendement van de boiler ten goede omdat kouder retourtapwater terugstroomt richting de boiler. Door de intelligente besturing kan het tapwatersetpoint geheel onafhankelijk van het CV-zijdige setpoint worden ingesteld.



# Toepassingsmogelijkheden

## Camping

Theta dual service kan worden toegepast op campings voor opwarming van het tapwater en het verwarmen van de douche- en toiletruimten. Hier is duidelijk een grote behoefte aan warm water voor de douches waarbij de verwarming enkel in de winter de ruimte vorstvrij moet houden en in koudere perioden kan bijverwarmen.

### De combinatie met een gasgestookte condenserende boiler

BFC Cyclone maakt de installatie compact en eenvoudig, waarbij een laag temperatuur verwarming zoals vloerverwarming als meest ideale oplossing wordt gezien. In combinatie met een SGE of SGS zonneboilersysteem wordt deze opstelling extra milieuvriendelijk omdat gebufferde zonne-energie zowel voor het tapwater als voor de CV-behoefte wordt gebruikt. Ook hier is combinatie met een laag temperatuur verwarming zoals vloerverwarming het meest ideaal.



## Melkveehouderij

In een melkveehouderij wordt vaak een BFC Cyclone ingezet om het tapwater tot 80°C te verwarmen voor het reinigen van melkrobots, melkinstallaties en melktanks. Tapwater van 65°C kan worden gebruikt voor douches en handwasplaatsen.

Door de BFC te combineren met Theta dual service, kan ideaal gebruik worden gemaakt van de gebufferde energie voor het verwarmen van een aan-de-stal-grenzende ruimte. Ook hier adviseren wij laag temperatuur verwarming, zoals vloerverwarming, toe te passen. Meestal is voor deze toepassing slechts een gering CV-vermogen benodigd en is er behoefte aan een grote hoeveelheid warm water.



## Sportaccommodatie

Bij sportaccommodaties is er naast de behoefte aan een grote hoeveelheid warm water voor de douches en wasplaatsen ook behoefte om de douche- en toiletruimten te verwarmen. Deze behoefte aan CV-vermogen is meestal gering ten opzichte van de capaciteit van de warmwatervoorziening.

Bij deze toepassing kan de gebufferde energie in een BFC Cyclone, SGS of SGE gebruikt worden om de douche- en toiletruimtes te verwarmen. De combinatie met zonneboilersysteem SGE of SGS maakt deze toepassing nog milieuvriendelijker.



# Voordelen

## Voordelen installateur

Dual service van A.O. Smith betekent dat zowel de tapwatervoorziening als de verwarmingsbehoefte ingevuld kan worden met één toestel. Er hoeft maar één rookgasafvoerkanaal en één aansluiting voor gas en water gemaakt te worden. Bovendien biedt onze dual service het gemak van één besturing. Service en onderhoud van de dual service toepassing is gemakkelijk voor de installateur. Slechts één toestel dient onderhouden te worden voor zowel de tapwatervoorziening als CV-behoefte.

In samenspraak met opdrachtgever en A.O. Smith wordt ter plaatse gezocht naar de meest optimale uitvoering en opstelling, uitgewerkt in een projectspecifiek advies. Hierbij worden de hydraulische en elektrische schema's toegespitst op de projectlocatie uitgewerkt en aangeleverd. Daarnaast is een monteur van A.O. Smith aanwezig bij de inbedrijfname van de installatie.

A.O. Smith geeft de voorkeur aan totale systeemoplossingen. Door levering en inbedrijfname van de installatie door A.O. Smith worden een optimale werking en rendement gegarandeerd: alle onderdelen van de installatie worden volledig op elkaar afgestemd. Eenvoud, gemak en één aanspreekpunt voor uw gehele systeem: hierin vindt u de kracht van A.O. Smith terug. Wij zijn in staat voor alle specifieke klantwensen een passende en optimaal functionerende oplossing aan te bieden.

## Voordelen eindgebruiker

Door toepassing van Theta dual service in combinatie met een condenserende BFC Cyclone of zonneboilers SGE of SGS is de warmwatervoorziening zeer eenvoudig te gebruiken om ook aangrenzende ruimten te verwarmen. Dit maakt het totale systeem zeer compact, met behoud van alle comfort. Daarbij komt dat deze oplossing aanzienlijk goedkoper is in aanschaf en onderhoud dan een losse CV-ketel.

De installateur is bovendien in staat het gehele tapwater- en CV-systeem van één leverancier te betrekken en te regelen vanuit één besturing. Dit zorgt ervoor dat de hele installatie optimaal is afgestemd op uw situatie en eenvoudig ingeregeld en aangepast kan worden.

Met de remote display (optie voor SGE en SGS) kunt u de actuele zonnebijdrage en temperatuur in uw zonnestelsel aflezen. Met behulp van deze interface kunt u diverse data vanuit het toestel (SGE, SGS of BFC) laden in uw Building Management System software.



REMOTE DISPLAY

- Toont diverse temperaturen; zonneopbrengst in Joules, status van de pomp.
- Altijd in combinatie met een QT sensor installeren
- Alleen toepasbaar op SGE en SGS

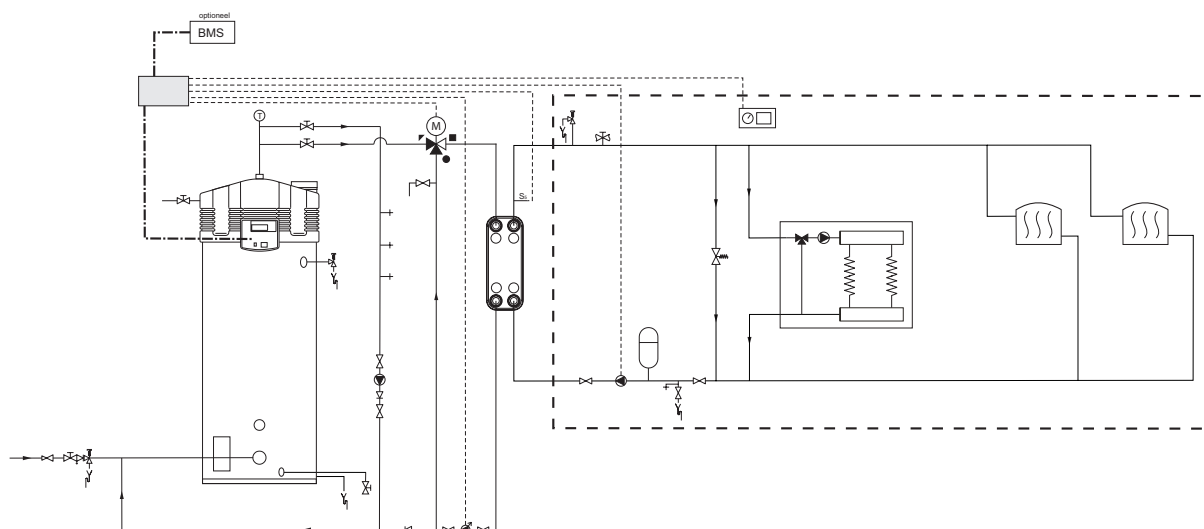


BMS INTERFACE

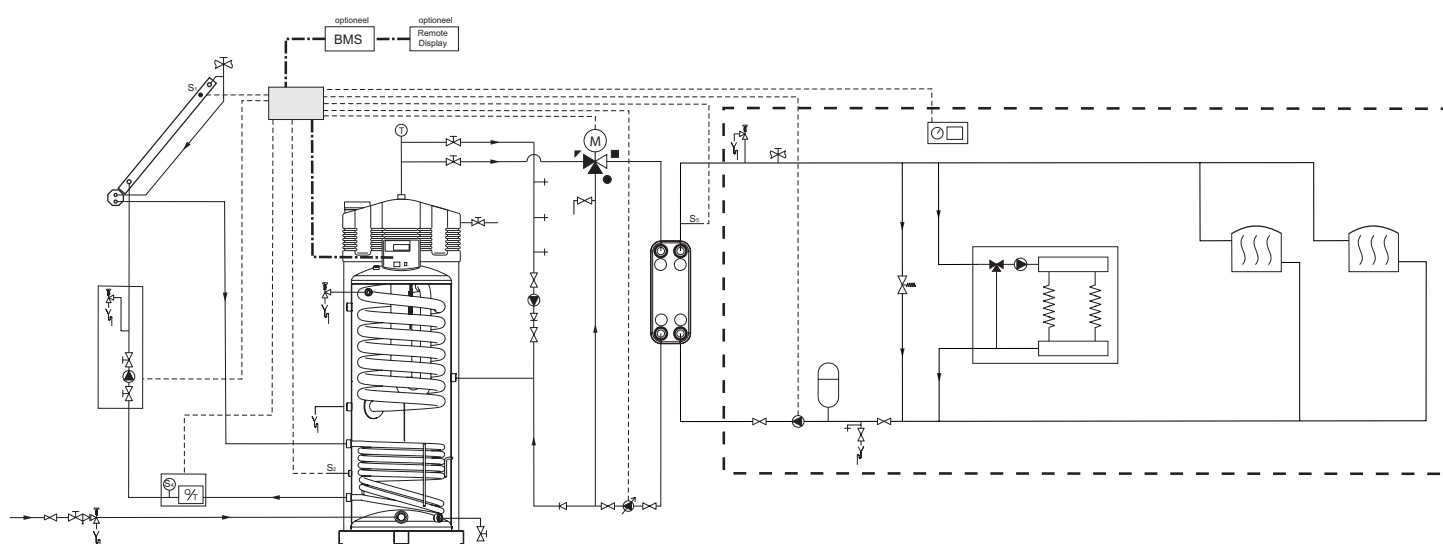
- Geprogrammeerd voor ModBus protocol
- Kan tot 50 parameters monitoren

# Installatieschema

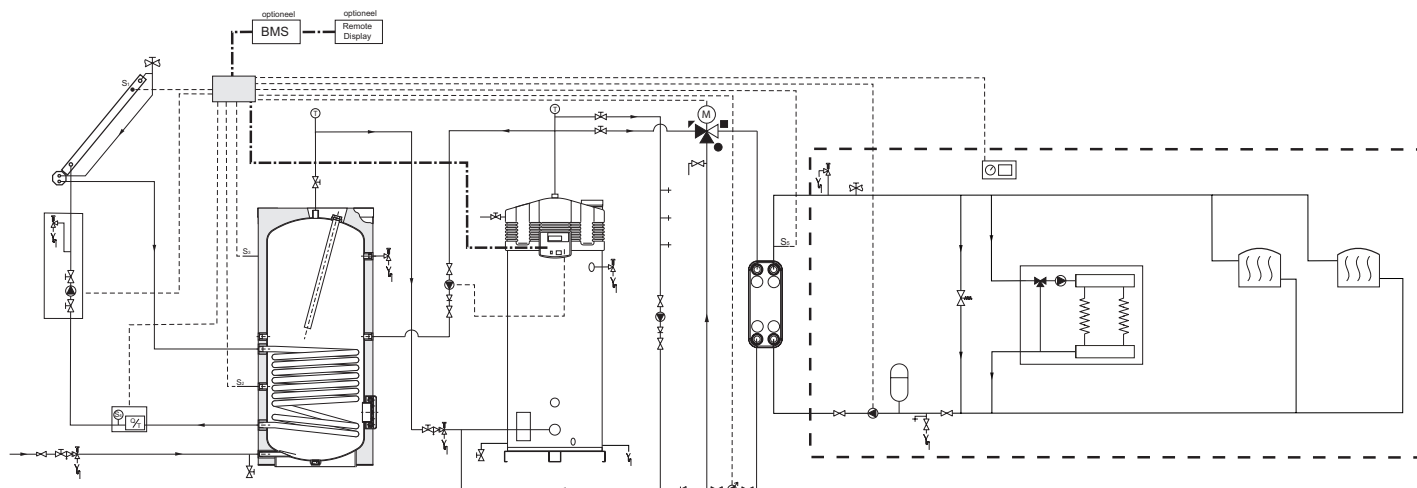
Theta dual service met een driewegmengklep en primaire tapwaterpomp in combinatie met een BFC Cyclone HR gasboiler



Theta dual service met een driewegmengklep en primaire tapwaterpomp in combinatie met een SGE zonneboiler



Theta dual service met een driewegmengklep en primaire tapwaterpomp in combinatie met een SGS zonneboiler



# Kenmerken en opties

## THETA DUAL SERVICE

- Module voor verwarming uit warmwatervoorziening
- In combinatie met een condenserende gasboiler BFC Cyclone of SGE of SGS zonneboiler
- Op uw behoefte afgestemde modules voor de BFC, SGS en SGE
- Voor toepassingen met een relatief kleine verwarmingsbehoefte ten opzichte van de warmwaterbehoefte
- Wordt als compleet pakket geleverd met platenwarmtewisselaar, primaire tapwaterpomp, driewegmengklep, regeling, temperatuursensor met bekabeling en klem en aansluitmateriaal
- De maximale afstand tussen het toestel en de platenwarmtewisselaar is 5 meter (bij een leidingdiameter van Ø 22mm)
- Aanschaf-, installatie-, service- en onderhoudskosten aanzienlijk lager dan bij een losse CV-ketel
- Opties:
  - Remote display voor SGE en SGS waarmee temperaturen en zonnebijdrage van het systeem afgelezen kunnen worden
  - BMS interface waarmee tot 50 parameters kunnen worden uitgelezen via een Gebouwbeheersysteem
  - Isolatie voor de platenwarmtewisselaar

Voor de dimensionering van de CV-pomp dient gebruik gemaakt te worden van de CV-zijdige weerstanden uit onderstaande tabel.

Theta dual service module	$\Delta T$ CV-afgifte systeem	Specificaties platenwarmtewisselaar CV-zijdig	
		Volumestroom (m <sup>3</sup> /h)	$\Delta P$ (kPa)
T(M) 20 06	36-30	2,9	8
T(M) 20 10	40-30	1,7	9
T(M) 20 20	70-50	0,9	2,5
T(M) 30 06	36-30	4,3	10
T(M) 30 10	40-30	2,6	6,5
T(M) 30 20	70-50	1,3	5
T(M) 40 06	36-30	5,8	17
T(M) 40 10	40-30	3,5	11
T(M) 40 20	70-50	1,8	9

## Isolatie

Omschrijving	T(M) 20 06 Art. nr.	T(M) 20 10 Art. nr.	T(M) 20 20 Art. nr.	T(M) 30 06 Art. nr.	T(M) 30 10 Art. nr.	T(M) 30 20 Art. nr.	T(M) 40 06 Art. nr.	T(M) 40 10 Art. nr.	T(M) 40 20 Art. nr.
Isolatie Platenwarmtewisselaar	0311106(S)	-	-	-	0311106(S)	-	-	0311106(S)	-
	-	0311011(S)	0311011(S)	-	-	0311011(S)	-	-	0311011(S)
	-	-	-	0311107(S)	-	-	0311107(S)	-	-

# Modules voor BFC Cyclone



## THETA MODULE VOOR BFC

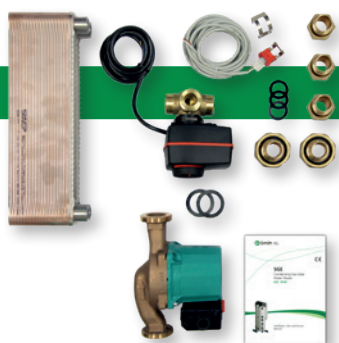
- Platenwarmtewisselaar – enkele scheiding (op verzoek kan A.O. Smith deze leveren met dubbele scheiding)
- Besturing met communicatie kabel
- Primaire tapwaterpomp
- Temperatuursensor met bekabeling incl. klem
- Driewegmengklep met bekabeling
- Instructie handleiding

## BFC MODULES

Art. Nr.	Besturing	kW CV-vermogen	ΔT CV-afgifte systeem
TM 20 06	M	20	06
TM 20 10	M	20	10
TM 20 20	M	20	20
TM 30 06	M	30	06
TM 30 10	M	30	10
TM 30 20	M	30	20
TM 40 06	M	40	06
TM 40 10	M	40	10
TM 40 20	M	40	20

Voor installaties waarbij meer dan 40 kW vermogen verwarming gewenst is, kunt u het beste contact opnemen met A.O. Smith.

# Modules voor SGE & SGS



## THETA MODULE VOOR SGE & SGS

- Platenwarmtewisselaar – enkele scheiding (op verzoek kan A.O. Smith deze leveren met dubbele scheiding)
- Primaire tapwaterpomp
- Temperatuursensor met bekabeling incl. klem
- Driewegmengklep met bekabeling
- Instructie handleiding

## SGE/SGS MODULES

Art. Nr.	kW CV-vermogen	ΔT CV-afgifte systeem
T 20 06	20	06
T 20 10	20	10
T 20 20	20	20
T 30 06	30	06
T 30 10	30	10
T 30 20	30	20
T 40 06	40	06
T 40 10	40	10
T 40 20	40	20

Voor installaties waarbij meer dan 40 kW vermogen verwarming gewenst is, kunt u het beste contact opnemen met A.O. Smith.

# Klanttevredenheid en support



## CUSTOMER SUPPORT/SALES

### A.O. Smith Nederland

Postbus 70  
5500 AB Veldhoven  
NEDERLAND

Telefoon 0800 - 267 6484 (gratis)  
Telefoon 040 294 2500  
Fax 040 294 2539  
E-mail [info@aosmith.nl](mailto:info@aosmith.nl)  
Website [www.aosmith.nl](http://www.aosmith.nl)

## TECHNISCHE ONDERSTEUNING

Het algemene telefoonnummer van A.O. Smith is  
+31(0)40 - 294 2500.

Rechtstreeks contact met onze Technical Support medewerkers  
(voor sizing, inbedrijfname, service en onderhoud) is mogelijk via:

Telefoon +31(0)40 - 294 2550  
Fax +31(0)40 - 294 2539  
E-mail [tsg@aosmith.nl](mailto:tsg@aosmith.nl)

Buiten kantooruren kunt ons ook bereiken.  
U wordt dan doorverbonden met de dienstdoende service  
coördinator.

## DISCLAIMER

Ondanks de zorgvuldige samenstelling van de inhoud van deze productcatalogus kan A.O. Smith geen enkele aansprakelijkheid aanvaarden voor schade, direct dan wel indirect, tengevolge van eventuele druk-/zetfouten, vergissingen of tussentijdse wijzigingen in (product)gegevens.

Wijzigingen voorbehouden