

Twister

Condenserende HR RVS boiler

TWI 35-130/45-190



**Gunstig
bij EPC-
berekening**

Volledig gesloten condenserende hoogrendementsboiler (106% o.w.)

- Roestvaststalen tank; geen anodes nodig wat het onderhoud vereenvoudigt
- Premix Low-NOx brander ontziet het milieu
- Fluisterstil door speciale brander en ventilator
- Plug & play: sluit het water, rookkanaal en gas aan. Stel de temperatuur in en het systeem werkt
- Zeer eenvoudige installatie en besturing
- Externe LED's geven de bedrijfsstatus van de boiler aan
- Onderhoud volledig uit te voeren vanaf de voorzijde
- Geschikt voor aardgas en propaan
- Opwekkingsrendement voor EPC-berekening: 0,907

Features en opties

- Volledig gesloten condenserende hoogrendementsboiler (106% o.w.)
- Roestvaststalen tank; geen anodes nodig wat het onderhoud vereenvoudigt
- Premix Low-NOx brander ontziet het milieu
- Fluisterstil door speciale brander en ventilator
- Plug & play: sluit het water, rookkanaal en gas aan. Stel de temperatuur in en het systeem werkt
- Zeer een-voudige installatie en besturing
- Externe LED's geven de bedrijfsstatus van de boiler aan
- Onderhoud volledig uit te voeren vanaf de voorzijde
- Geschikt voor aardgas en propaan
- Opwekkingsrendement voor EPC-berekening: 0,907

Ecodesign specificaties

		TWI 35-130	TWI 45-190
Capaciteitsprofiel	-	XXL	XXL
Energie-efficiëntieklasse (Energie Label)	-	A	A
Energie-efficiëntie	%	88	87
Jaarlijks elektriciteitsverbruik (AEC)	kWh	135	139
Dagelijks elektriciteitsverbruik	kWh	0.615	0.636
Jaarlijks brandstofverbruik (AFC)	GJ GCV	21	21
Dagelijks brandstofverbruik	kWh GCV	26.476	26.550
Gemengd water 40°C (V40)	ltr.	∞	∞
Geluidsniveau	dB	64	68

Technische specificaties

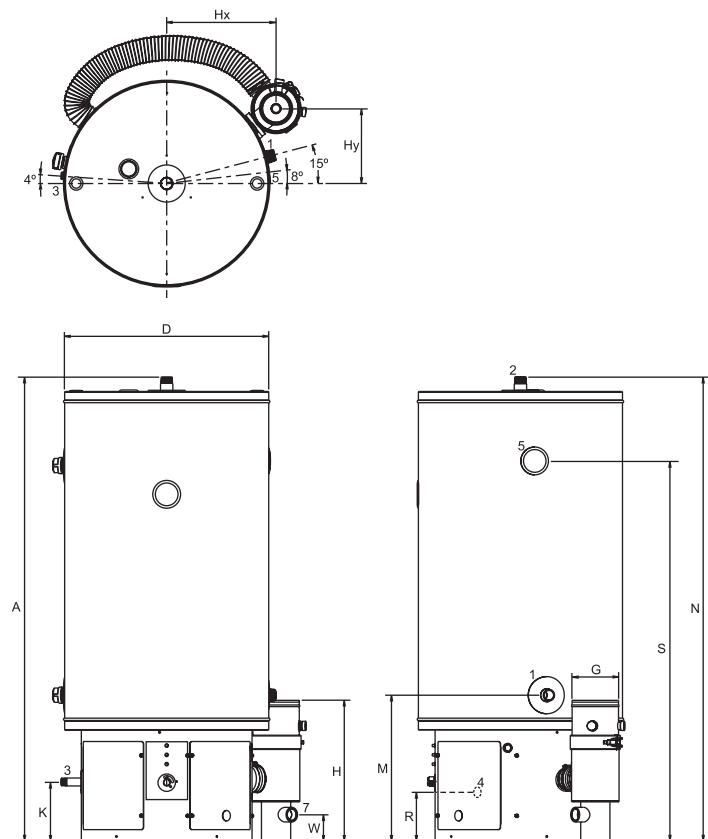
		TWI 35-130	TWI 45-190
Gascategorie 2E (G20)			
Nominale belasting *	kW	34.0	45.0
Nominaal vermogen	kW	34.3	45.5
Voordruk	mbar	20.0	20.0
Gasverbruik **	m ³ /h	3.6	4.8
NOx-emissie	mg/kWh GCV	38	29
Rookgastemperatuur (maximaal)	°C	65	65
Gascategorie 2K (G25.3)			
Nominale belasting *	kW	35.1	41.0
Nominaal vermogen	kW	35.5	41.4
Voordruk	mbar	25.0	25.0
Gasverbruik **	m ³ /h	4.2	4.9
NOx-emissie	mg/kWh GCV	50	48
Rookgastemperatuur (maximaal)	°C	65	65
Gascategorie 3B/P (G30)			
Nominale belasting *	kW	39.0	51.0
Nominaal vermogen	kW	41.3	54.1
Voordruk	mbar	30.0	30.0
Gasverbruik **	kg/h	3.1	4.0
NOx-emissie	mg/kWh GCV	192	190
Rookgastemperatuur (maximaal)	°C	65	65
Gascategorie 3B/P (G31)			
Nominale belasting *	kW	34.0	45.0
Nominaal vermogen	kW	34.3	45.5
Voordruk	mbar	30/37/50	30/37/50
Gasverbruik **	kg/h	2.6	3.5
NOx-emissie	mg/kWh GCV	51	70
Rookgastemperatuur (maximaal)	°C	65	65
Algemeen			
Rendement (op onderwaarde)	%	106	106
Ledig gewicht	kg	70	82
Gewicht gevuld	kg	199	271
Inhoud	l	129	189
Max. regeltemperatuur	°C	85	85
Maximale werkdruk	kPa (bar)	800 (8)	
Tapgegevens ***			
$T_{koud} = 10^{\circ}\text{C} / T_{set} = T_{max}$			
30 min. $\Delta T=28^{\circ}\text{C}$	l	730	1100
60 min. $\Delta T=28^{\circ}\text{C}$	l	1300	1900
90 min. $\Delta T=28^{\circ}\text{C}$	l	1900	2600
120 min. $\Delta T=28^{\circ}\text{C}$	l	2400	3300
Continu $\Delta T=28^{\circ}\text{C}$	l/h	1200	1500
Opwarmtijd $\Delta T=28^{\circ}\text{C}$	min.	7	8
30 min. $\Delta T=50^{\circ}\text{C}$	l	380	580
60 min. $\Delta T=50^{\circ}\text{C}$	l	690	990
90 min. $\Delta T=50^{\circ}\text{C}$	l	1000	1400
120 min. $\Delta T=50^{\circ}\text{C}$	l	1400	1900
Continu $\Delta T=50^{\circ}\text{C}$	l/h	620	830
Opwarmtijd $\Delta T=50^{\circ}\text{C}$	min.	12	14
30 min. $\Delta T=70^{\circ}\text{C}$	l	250	380
60 min. $\Delta T=70^{\circ}\text{C}$	l	470	670
90 min. $\Delta T=70^{\circ}\text{C}$	l	690	970
120 min. $\Delta T=70^{\circ}\text{C}$	l	910	1300
Continu $\Delta T=70^{\circ}\text{C}$	l/h	450	590
Opwarmtijd $\Delta T=70^{\circ}\text{C}$	min.	17	19
Elektrische gegevens			
Opgenomen elektrisch vermogen	W	200	300
Voedingsspanning	VAC/Hz	230 (-15+10%)/50 (+/-1Hz)	
Transportgegevens			
Gewicht incl. verpakking	kg	88	100
Hoogte verpakking	mm	1400	1750
Breedte verpakking	mm	780	780
Diepte verpakking	mm	870	870

* Gasgegevens op basis van onderwaarde

** Gebaseerd op 1013,25 mbar en 15°C

*** Gebaseerd op aardgas (G20 - 20 mbar)

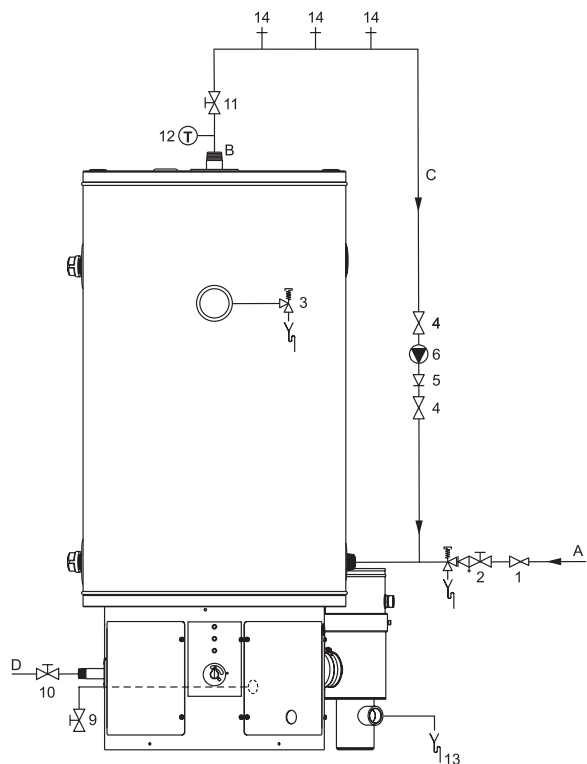
Afmetingen



	TWI 35-130	TWI 45-190	
A	1270	1655	
D	560	560	
E	730	730	
G	80/125	80/125	
H	385	385	
Hx	300	300	
Hy	205	205	
K	160	160	
M	400	400	
N	1270	1655	
R	155	155	
S	1040	1395	
W	100	100	
1	Aansluiting koudwatertoevoer	1-11.5 NPT	1-11.5 NPT
2	Aansluiting warmwateruitlaat	1-11.5 NPT	1-11.5 NPT
3	Aansluiting gasblok/brander	1/2 - 14 NPT	3/4 - 14 NPT
4	Aansluiting aftapkraan	3/4 - 14 NPT	3/4 - 14 NPT
5	Aansluiting T&P-ventiel	1-11.5 NPT	1-11.5 NPT
7	Aansluiting condensafvoer	Rp1	Rp1
Afmetingen in mm.			



Installatieschema



- 1 Drukreducerendventiel
- 2 Inlaatcombinatie
- 3 T&P-ventiel
- 4 Afsluiter
- 5 Terugslagklep
- 6 Circulatiepomp
- 9 Aftapkraan
- 10 Gaskraan
- 11 Service afsluiter
- 12 Temperatuurmeter
- 13 Condensaafvoer
- 14 Tappunten

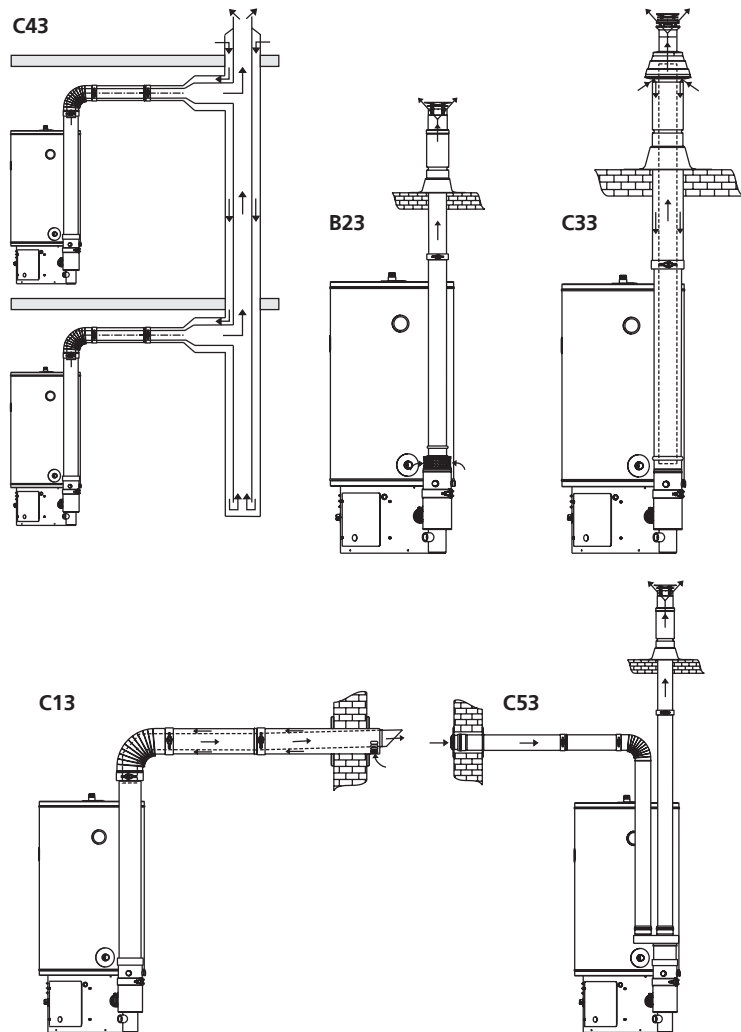
- A Koudwatertoevoer
 B Warmwaterafvoer
 C Circulatieleiding
 D Gastoevoer

In de handleiding vindt u uitvoerige informatie over het samenstellen, installeren en onderhouden van dit product, inclusief informatie over de elektrische aansluitingen.

Informatie met betrekking tot de installatie, recyclen of wegwerpen van dit product vindt u ook in de handleiding.

Deze handleiding wordt geleverd met het toestel en is te downloaden via onze website www.aosmith.nl.

Installatiemogelijkheden

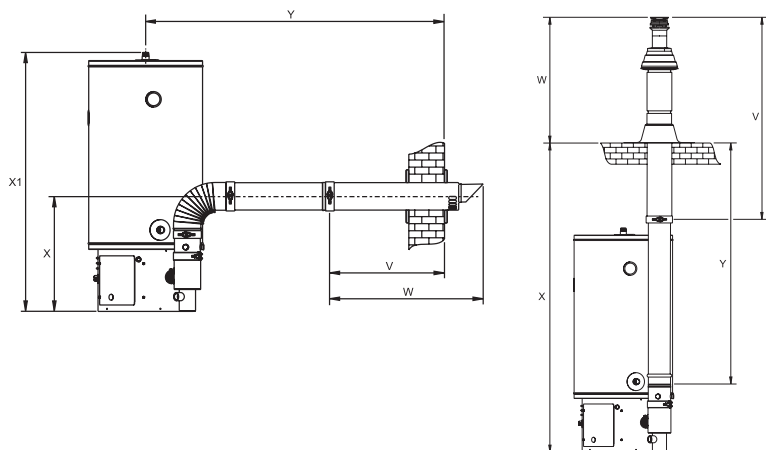


In de installatiehandleiding vindt u meer informatie over de specifieke rookgasafvoermaterialen voor deze installatie.

Een Twister boiler wordt volgens B23, C13, C33, C43 of C53 geïnstalleerd*.

	TWI 35-130	TWI 45-190
Concentrisch		
Diameter (mm)	80/125	80/125
Max. lengte (m)	20	20
Max. 45/90° bochten	5	5
Parallel (standaard diameter)		
Diameter (mm)	80	80
Max. lengte (m)	30	20
Equivalent/bocht 90° (m)	3,9	3,9
Equivalent/bocht 45° (m)	1,1	1,1
Parallel (grotere diameter voor langere lengte)		
Diameter (mm)	100	100
Max. lengte (m)	100	75
Equivalent/bocht 90° (m)	4,6	4,6
Equivalent/bocht 45° (m)	1,2	1,2
* Twister boilers zijn ook gekeurd voor installaties, waarbij rookgasafvoermateriaal niet bij de boiler is geleverd (C63).		
Concentrisch		
Het is niet toegestaan extra bochten toe te passen wanneer niet de volledige lengte wordt benut. Een 45° bocht staat gelijk aan een 90° bocht.		
Parallel		
- Voor elke bocht dient de equivalente lengte van de maximaal toegestane lengte te worden afgetrokken. (Let op: bij een parallelle installatie betekent dit bijv. een totaal van 6 bochten bij 3 knikken (3x toevoer en 3x afvoer).		
- Bij een parallelle rookgasafvoer met ongelijke aan- en afvoerlengte (B23, C53) geldt eveneens de maximale lengte.		
- Bij een gezamenlijk rookgasafvoerkanaal (C43) dient een condensafvoer aanwezig te zijn.		
Let op: Een horizontale pijp dient 5 cm per meter pijp onder afschot te worden gemonteerd.		

Minimaal benodigde ruimte



	TWI 35-130 Ø80/125	TWI 45-190 Ø80/125
Minimale ruimte voor muurdoorvoer (mm)		
V	550	550
W	725	725
X	530	530
X1	1270	1620
Y	1495	1495
Y *	1045	1045
Minimale ruimte voor dakdoorvoer (mm)		
V	1305	1305
W	680	680
X	1960	1960
Y	1575	1575

* afstand zonder conc. pijp tussen bocht en muurdoorvoer.