

ST

Voorraadvat

ST - 300/400/500/600/750/1000

ST - 1500/2000/2500/3000



Voorraadvat • PermaGlas Ultra Coat slushcoat emaille voorkomt corrosie • Geïsoleerde ringvoetconstructie voor een eenvoudige plaatsing • Geïsoleerde inspectieopening voor onderhoudswerkzaamheden • Verwisselbare anode • Opties: flexibele anode voor gebruik in kleine ruimtes • Temperatuur- en drukventiel met roestvaststalen klepveer ingesteld op 99°C en een maximum waterdruk van 10 bar • Analoge temperatuurmeter (0-120°C)

Technische specificaties

		ST 300	ST 400	ST 500	ST 600	ST 750	ST 1000	ST 1500	ST 2000	ST 2500	ST 3000
Gegevens tank											
Inhoud	l	300	405	499	678	763	1055	1550	1880	2500	2820
Maximale werkdruk tank	kPa(bar)	1000(10)	1000(10)	1000(10)	1000(10)	1000(10)	1000(10)	700(7)	700(7)	700(7)	700(7)
Maximale gebruikstemperatuur tank	°C	95	95	95	95	95	95	95	95	95	95
Transportgegevens											
Ledig gewicht	kg	106	99	131	179	201	262	324	350	483	520
Gewicht gevuld	kg	406	504	630	857	964	1317	1875	2230	2985	3340
Gewicht incl. verpakking	kg	107	110	142	190	212	274	405	428	560	581
Breedte verpakking	mm	800	780	780	870	870	1010	1170	1170	1498	1498
Hoogte verpakking	mm	1770	1850	2150	1930	2150	2100	2060	2248	2120	2195
Diepte verpakking	mm	800	780	780	870	870	1010	1426	1426	1680	1680

Afmetingen

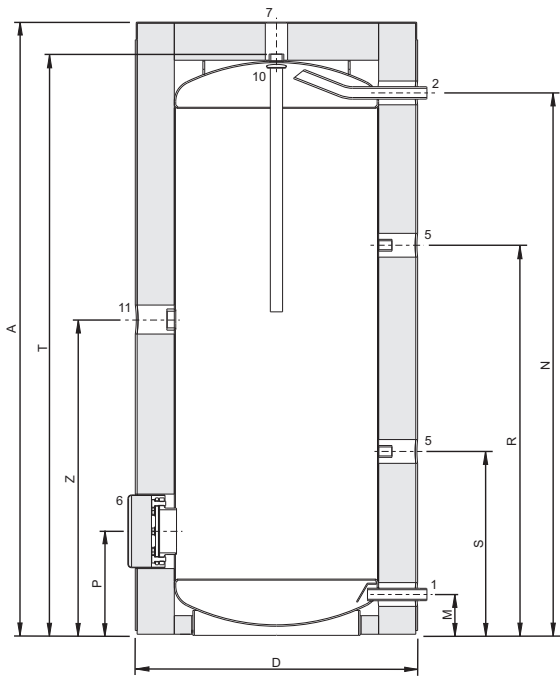
		ST 300	ST 400	ST 500	ST 600	ST 750	ST 1000	ST 1500	ST 2000	ST 2500	ST 3000	
A	Totale hoogte	mm	1650	1710	2045	1840	2035	2005	1985	2175	2045	2070
D	Diameter toestel (excl. mantel)	mm	-	600	600	750	750	900	1100	1100	1400	1400
	Diameter toestel (incl. mantel)	mm	750	740	760	910	930	1100	1300	1300	1600	1600
F	Hoogte aansluiting	mm	-	-	-	-	-	1190	1341	1220	1270	
M	Hoogte koudwatertoevoer	mm	110	70	70	85	85	95	135	135	185	185
N	Hoogte warmwateruitlaat	mm	1460	1655	1995	1805	2000	1965	1985	2175	2045	2170
P	Hoogte reinigungsopening	mm	280	410	410	500	500	535	450	450	530	530
R	Hoogte aansluiting recirculatie	mm	1050	825	995	1045	1085	1105	710	745	790	790
S	Hoogte aansluiting dompelbuis / temp. sensor	mm	495	510	510	655	655	705	950	1045	980	1045
T	Hoogte aansluiting T&P	mm	1545	1360	1700	1470	1665	1595	1515	1705	1495	1625
V	Hoogte aansluiting	mm	-	1095	1350	1260	1380	1355	-	-	-	-
W	Hoogte aansluiting	mm	-	270	270	315	315	360	385	385	465	465
X	Hoogte aansluiting	mm	-	355	355	405	405	450	485	485	565	565
Y	Hoogte aansluiting	mm	-	425	425	485	485	530	585	585	665	665
Z	Hoogte aansluiting elektrisch element	mm	850	-	-	-	-	-	-	-	-	-
1	Aansluiting koudwatertoevoer	-	G 1"	R 1 1/2"	R 1 1/2"	R 1 1/2"	R 1 1/2"	R 1 1/2"	R 2"	R 2"	R 2"	R 2"
2	Aansluiting warmwateruitlaat	-	G 1"	R 1 1/2"	R 1 1/2"	R 1 1/2"	R 1 1/2"	R 1 1/2"	R 2"	R 2"	R 2"	R 2"
5	Aansluiting recirculatie	-	Rp 3/4"	Rp 3/4"	Rp 3/4"	Rp 3/4"	Rp 3/4"	Rp 3/4"	Rp 1/4"	Rp 1/4"	Rp 1/4"	Rp 1/4"
6	Diameter reinigungsopening	mm	110	115	115	180	180	180	110	110	110	110
7	Aansluiting T&P	-	R 1 1/2"	Rp 1 1/2"	Rp 1 1/2"	Rp 1 1/2"	Rp 1 1/2"	Rp 1 1/2"	Rp 2"	Rp 2"	Rp 2"	Rp 2"
8	Aansluiting dompelbuis / temp. sensor	-	Rp 3/4"	Rp 3/4"	Rp 3/4"	Rp 3/4"	Rp 3/4"	Rp 3/4"	Rp 3/4"	Rp 3/4"	Rp 3/4"	Rp 3/4"
10	Aansluiting anode	-	Rp 1 1/4"	Rp 1 1/4"	Rp 1 1/4"	Rp 1 1/4"	Rp 1 1/4"	Rp 1 1/4"	Rp 3/4"	Rp 3/4"	Rp 3/4"	Rp 3/4"
11	Aansluiting elektrisch element	-	G 1 1/2"	-	-	-	-	-	-	-	-	-
12	Aansluiting	-	-	Rp 1 1/2"	Rp 1 1/2"	Rp 1 1/2"	Rp 1 1/2"	Rp 1 1/2"	Rp 2"	Rp 2"	Rp 2"	Rp 2"
13	Aansluiting	-	-	Rp 1 1/2"	Rp 1 1/2"	Rp 1 1/2"	Rp 1 1/2"	Rp 1 1/2"	Rp 2"	Rp 2"	Rp 2"	Rp 2"
14	Aansluiting	-	-	Rp 1/4"	Rp 1/4"	Rp 1/4"	Rp 1/4"	Rp 1/4"	Rp 1/4"	Rp 1/4"	Rp 1/4"	Rp 1/4"
15	Aansluiting	-	-	-	-	-	-	-	Rp 3/4"	Rp 3/4"	Rp 3/4"	Rp 3/4"

Energie labeling

		ST 300	ST 400	ST 500	ST 600	ST 750	ST 1000	ST 1500	ST 2000	ST 2500	ST 3000
Energie-efficiëntieklasse (Energie label)	-	C	C	C	-	-	-	-	-	-	-
Stilstandsverlies	W	92	100	104	126	126	146	154	171	232	243

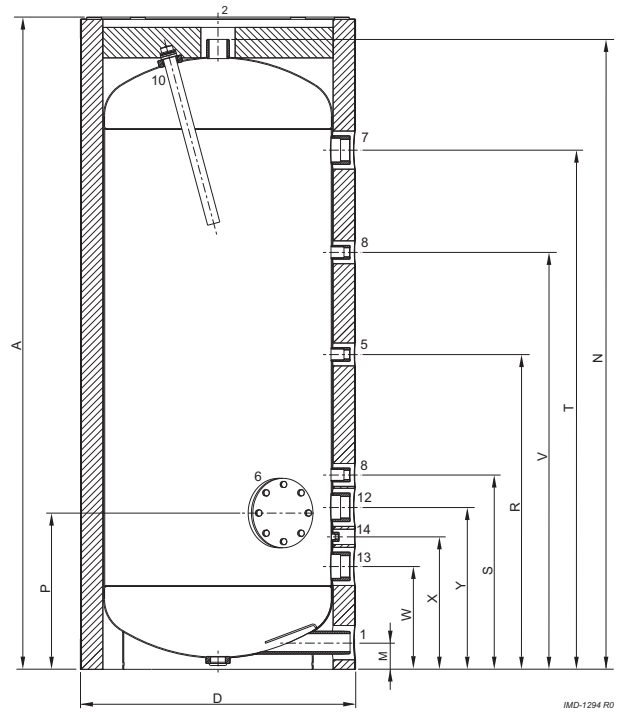
Afmetingen

ST 300



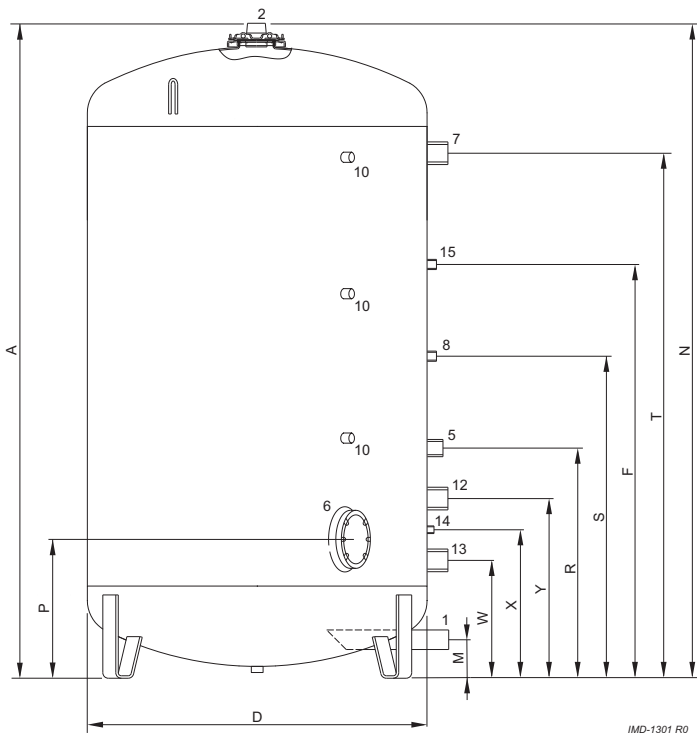
IMD-1281 R0

ST 400-1000



IMD-1294 R0

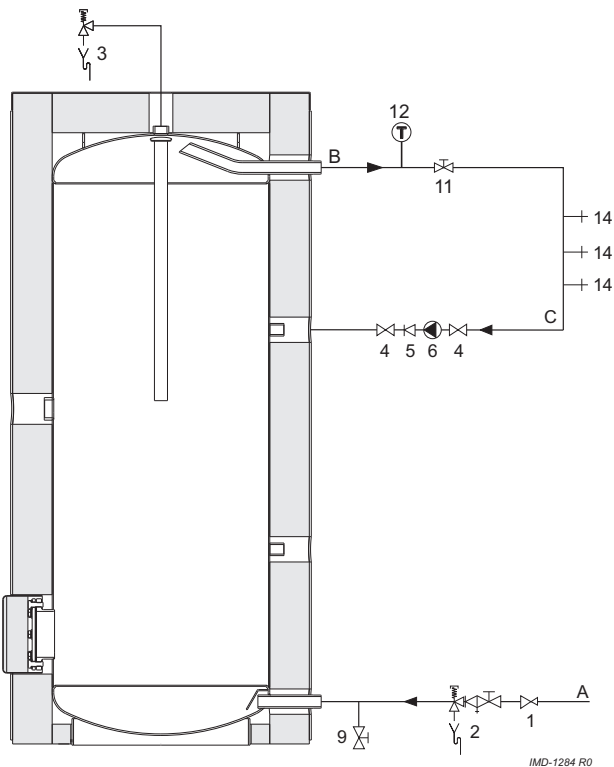
ST 1500-3000



IMD-1301 R0

Installatieschema

ST 300



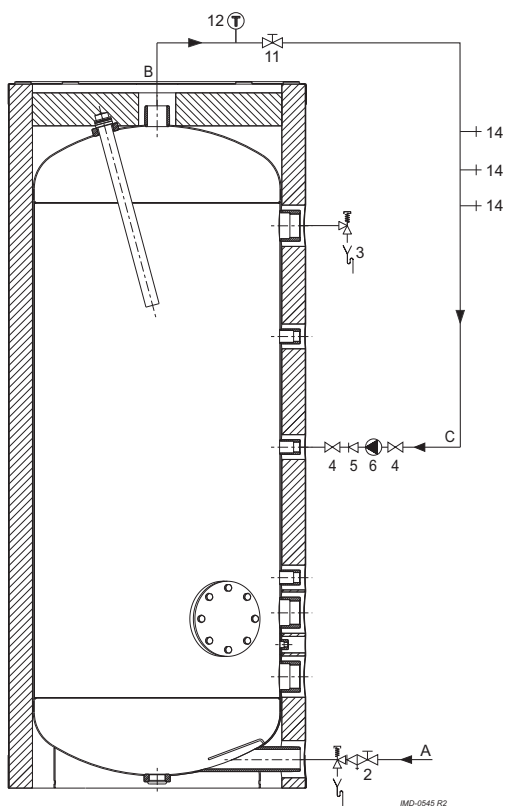
- 2 Inlaatcombinatie
- 3 T&P-ventiel
- 4 Afsluiter
- 5 Terugslagklep
- 6 Circulatiepomp

- A Koudwatertoevoer
- B Warmwaterafvoer
- C Circulatieleiding

In de handleiding vindt u uitvoerige informatie over het samenstellen, installeren en onderhouden van dit product, inclusief informatie over de elektrische aansluitingen.

Informatie met betrekking tot de installatie, recyclen of wegwerpen van dit product vindt u ook in de handleiding. Deze handleiding wordt geleverd met het toestel en is te downloaden via onze website www.aosmith.nl.

ST 400-1000



ST 1500-3000

