

SBT

Buffervaten

SBT 300/500/750/1000/1500/2000/2500/3000/4000/5000

Buffervaten zijn vaten die worden gebruikt om de thermische massa van een installatie te vergroten door opslag van verwarmd of gekoeld water, met als doel het aantal bedrijfscycli van een bijpassende warmtepomp te optimaliseren en daardoor de efficiëntie van het systeem te verhogen.

Belangrijkste kenmerken

- Capaciteiten variërend van 300 tot 5000 liter
- Constructie van zacht staal
- Thermische opslag voor gebruik met hernieuwbare energie
- Ideaal voor warmtepomp- / hybride verwarmingssystemen
- Voor zowel verwarmings- als koelsystemen
- Lage stilstandsverliezen
- Maximale werkdruk 6bar
- Temperatuurbereik -10°C tot 90°C

Voordelen bij warmtepompsystemen

- Minder slijtage, verhoging levensduur warmtepomp
- Stabieler temperaturen
- Verbetering van systeemprestaties
- Warmtepompen kunnen op volle capaciteit werken
- Minder compressorstarts, optimalisering van bedrijfscycli
- Hydraulische ont koppeling tussen installatie en warmtepomp



Technische specificaties

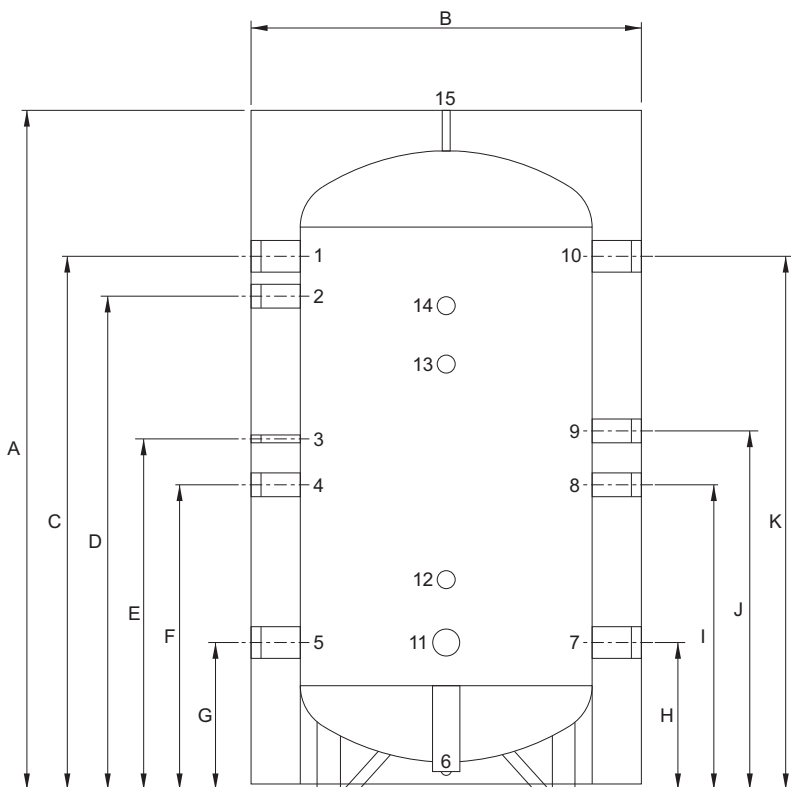
| Model | | SBT 300 | SBT 500 | SBT 750 | SBT 1000 | SBT 1500 | |
|---|-------------|--------------|---------|---------|----------|--------------|--|
| Inhoud | liter | 300 | 500 | 750 | 1000 | 1500 | |
| Ledig gewicht | kg | 48 | 80 | 106 | 130 | 218 | |
| Vloerbelasting (toestelgewicht + inhoud) | kg | 348 | 580 | 856 | 1130 | 1718 | |
| Maximale werkdruk tank | bar | 6 | 6 | 6 | 6 | 6 | |
| Minimum gebruikerstemperatuur | °C | -10 | -10 | -10 | -10 | -10 | |
| Maximum gebruikerstemperatuur | °C | 90 | 90 | 90 | 90 | 90 | |
| Stand-by verliezen | kWh/ltr/dag | 1,60 | 2,74 | 3,18 | 3,01 | 3,60 | |
| Isolatie dikte | mm | 55 | 55 | 60 | 80 | 100 | |
| Isolatiemateriaal | - | Polyurethaan | | | | Polyethyleen | |
| Brand klasse | - | HBF | HBF | HBF | HBF | B-s2d0 | |

| Model | | SBT 2000 | SBT 2500 | SBT 3000 | SBT 4000 | SBT 5000 |
|---|-------------|--------------|----------|----------|----------|----------|
| Inhoud | liter | 2000 | 2500 | 3000 | 4000 | 5000 |
| Ledig gewicht | kg | 260 | 293 | 340 | 490 | 580 |
| Vloerbelasting (toestelgewicht + inhoud) | kg | 2260 | 2793 | 3340 | 4490 | 5580 |
| Maximale werkdruk tank | bar | 6 | 6 | 6 | 6 | 6 |
| Minimum gebruikerstemperatuur | °C | -10 | -10 | -10 | -10 | -10 |
| Maximum gebruikerstemperatuur | °C | 90 | 90 | 90 | 90 | 90 |
| Stand-by verliezen | kWh/ltr/dag | 4,6 | - | - | - | - |
| Isolatie dikte | mm | 100 | 100 | 100 | 100 | 100 |
| Isolatiemateriaal | - | Polyethyleen | | | | |
| Brand klasse | - | B-s2d0 | B-s2d0 | B-s2d0 | B-s2d0 | B-s2d0 |

Ecodesign specificaties

| | | SBT 300 | SBT 500 | SBT 750 | SBT 1000 | SBT 1500 | SBT 2000 | SBT 2500 | SBT 3000 | SBT 4000 | SBT 5000 |
|---|---|---------|---------|---------|----------|----------|----------|----------|----------|----------|----------|
| Energie-efficiëntieklasse (Energie label) | - | B | C | C | C | C | C | - | - | - | - |
| Stand-by verliezen | W | 65,5 | 114,1 | 132,7 | 125,4 | 149,5 | 190,7 | - | - | - | - |

Afmetingen



IMD-1536 R0

| Model | | | SBT 300 | SBT 500 | SBT 750 | SBT 1000 | SBT 1500 | SBT 2000 | SBT 2500 | SBT 3000 | SBT 4000 | SBT 5000 |
|-------|---------------------------------------|---------|---------|---------|---------|----------|----------|----------|----------|----------|----------|----------|
| Nr. | Omschrijving | Eenheid | | | | | | | | | | |
| A | Totale hoogte (met isolatie) | mm | 1680 | 1735 | 1765 | 2075 | 2245 | 2565 | 2360 | 2860 | 2930 | 2970 |
| B | Diameter tank (incl. Isolatie) | mm | 610 | 760 | 910 | 1010 | 1220 | 1320 | 1470 | 1470 | 1620 | 1820 |
| C | Hoogte installatie aanvoeraansluiting | mm | 1405 | 1450 | 1445 | 1715 | 1800 | 2105 | 1865 | 2365 | 2390 | 2400 |
| D | Hoogte aansluiting | mm | 1255 | 1300 | 1295 | 1565 | 1650 | 1955 | 1615 | 2115 | 2140 | 2150 |
| E | Hoogte sensor aansluiting | mm | 895 | 885 | 885 | 1095 | 1180 | 1450 | 1255 | 1755 | 1780 | 1790 |
| F | Hoogte aansluiting | mm | 645 | 690 | 685 | 955 | 1040 | 1345 | 1005 | 1505 | 1530 | 1540 |
| G | Hoogte installatie retouraansluiting | mm | 355 | 380 | 395 | 415 | 500 | 505 | 565 | 565 | 590 | 600 |
| H | Hoogte warmtepomp retouraansluiting | mm | 355 | 380 | 395 | 415 | 500 | 505 | 565 | 565 | 590 | 600 |
| I | Hoogte aansluiting | mm | 780 | 785 | 820 | 955 | 1020 | 1180 | 1150 | 1365 | 1390 | 1400 |
| J | Hoogte aansluiting | mm | 980 | 985 | 1020 | 1155 | 1220 | 1380 | 1315 | 1565 | 1590 | 1600 |
| K | Hoogte warmtepomp aanvoeraansluiting | mm | 1405 | 1450 | 1445 | 1715 | 1800 | 2105 | 1865 | 2365 | 2390 | 2400 |
| A | Hoogte automatische ontlufter | mm | 1680 | 1735 | 1765 | 2075 | 2245 | 2565 | 2360 | 2860 | 2930 | 2970 |

Aansluitingen

| Model | | | SBT 300 | SBT 500 | SBT 750 | SBT 1000 | SBT 1500 | SBT 2000 | SBT 2500 | SBT 3000 | SBT 4000 | SBT 5000 |
|-------|---------------------------------------|---------|---------|---------|---------|----------|----------|----------|----------|----------|----------|----------|
| Nr. | Omschrijving | Eenheid | | | | | | | | | | |
| 1 | Aansluiting aanvoer naar installatie | BSP | 2" | 3" | 3" | 3" | 3" | 3" | 4" | 4" | 4" | 4" |
| 2 | Aansluiting tank | BSP | 1½" | 2" | 2" | 2" | 2" | 2" | 2" | 2" | 2" | 2" |
| 3 | Aansluiting sensor | BSP | ½" | ½" | ½" | ½" | ½" | ½" | ½" | ½" | ½" | ½" |
| 4 | Aansluiting tank | BSP | 1½" | 2" | 2" | 2" | 2" | 2" | 2" | 2" | 2" | 2" |
| 5 | Aansluiting retour van installatie | BSP | 2" | 3" | 3" | 3" | 3" | 3" | 4" | 4" | 4" | 4" |
| 6 | Aansluiting drain | BSP | 1¼" | 1¼" | 1½" | 1½" | 2" | 2" | 2" | 2" | 2" | 2" |
| 7 | Aansluiting naar retour warmtepomp | BSP | 2" | 3" | 3" | 3" | 3" | 3" | 4" | 4" | 4" | 4" |
| 8 | Aansluiting tank | BSP | 1½" | 2" | 2" | 2" | 2" | 2" | 2" | 2" | 2" | 2" |
| 9 | Aansluiting tank | BSP | 1½" | 2" | 2" | 2" | 2" | 2" | 2" | 2" | 2" | 2" |
| 10 | Aansluiting aanvoer vanuit warmtepomp | BSP | 2" | 3" | 3" | 3" | 3" | 3" | 4" | 4" | 4" | 4" |
| 11 | Aansluiting elektrisch element | BSP | 2" | 2" | 2" | 2" | 2" | 2" | 2" | 2" | 2" | 2" |
| 12 | Aansluiting sensor | BSP | ½" | ½" | ½" | ½" | ½" | ½" | ½" | ½" | ½" | ½" |
| 13 | Aansluiting sensor | BSP | ½" | ½" | ½" | ½" | ½" | ½" | ½" | ½" | ½" | ½" |
| 14 | Aansluiting sensor | BSP | ½" | ½" | ½" | ½" | ½" | ½" | ½" | ½" | ½" | ½" |
| 15 | Aansluiting ontluchter | BSP | 1¼" | 1¼" | 1½" | 1½" | 2" | 2" | 2" | 2" | 2" | 2" |

Alle aansluitingen zijn voorzien van binnendraad