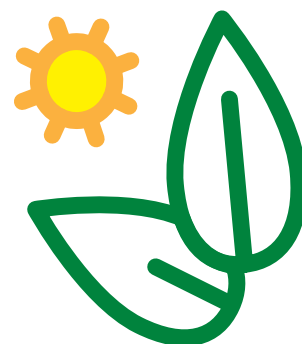


# Indirect zonnestysteem

The Energy To Meet Your Needs



In het thermische zonne-energie assortiment van A.O. Smith treft u 2 soorten installaties aan. Allereerst de zonnestystemen die gebruik maken van zonne-energie in combinatie met een intelligent besturings-systeem dat de installatie zeer energiezuinig laat draaien. Dit systeem wordt vanuit de HR zonnegasboiler aangestuurd. De combinatie van condenserende hoogrendementtechniek en thermische zonne-energie geïntegreerd in één systeemoplossing minimaliseert het gasverbruik van de installatie.

Daarnaast hebben we zonnestystemen die door middel van een indirect vat, de IT of ITS, aan een reeds aanwezige boiler of CV kunnen worden gekoppeld.

Voor welk systeem u ook kiest, A.O. Smith heeft alle benodigde onderdelen en diverse accessoires.

# A.O. Smith zonnestelsysteem toepassingen





# Indirect zonnestelsysteem

Deze zonnestelsystemen bestaan uit een indirect vat dat aan de reeds aanwezige CV, boiler (elektrisch, gas of olie gestookt) of combiketel wordt gekoppeld. Met behulp van diverse accessoires kunt u de voor u optimale installatie samenstellen. Zowel de IT als de ITS kunnen deel uitmaken van een zonnestelsysteem. Beiden kunnen zowel met als zonder terugloopsysteem geleverd en geïnstalleerd worden.

De warmtewisselaar in zowel de IT als ITS zorgen voor de overdracht van de opgevangen zonnewarmte aan de beschikbare warmwatervoorraad. De ITS is uitgerust met 2 warmtewisselaars waardoor ook de CV, boiler of combiketel waaraan het systeem gekoppeld is, zijn warmte af kan geven in de ITS. Deze toepassing leidt tot een groter comfort.

De besturing van een indirect zonnestelsysteem verloopt via een module in het pompstation. Dit is de standaard besturing. Naar aanleiding van de temperatuur in de collector en het voorraad vat wordt de pomp bestuurd. Op de display van deze besturing is af te lezen wat de temperatuur bij de sensoren is en wat de snelheid van de pomp is.

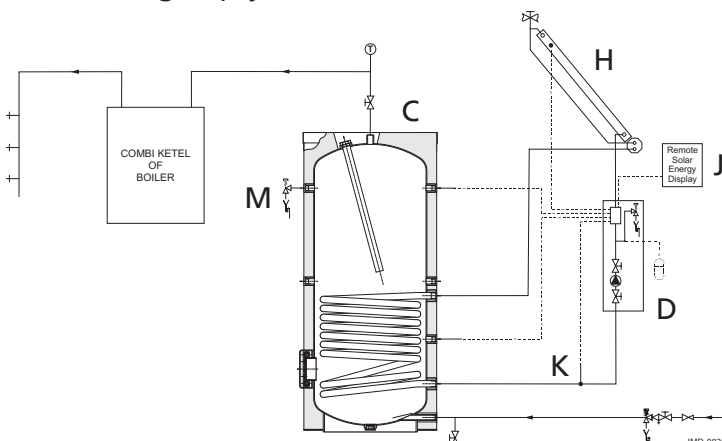
De keuze voor een pompstation wordt onder andere bepaald door de hoeveelheid collectoren en/of de lengte van het leidingwerk. A.O. Smith heeft gewone en extra grote pompstations voor deze systemen in het assortiment. Afhankelijk van de keuze van uw systeem zijn de pompstations beschikbaar in uitvoeringen die geschikt zijn voor gebruik met of zonder terugloopsysteem.

Om u te kunnen helpen met het samenstellen van uw indirecte solar-installatie vindt u op de volgende pagina's de diverse mogelijkheden onderverdeeld in zowel met als zonder terugloopsysteem systeem. Dit terugloopsysteem voorkomt stagnatietemperaturen in de installatie, wat de levensduur optimaliseert. Bij de installatietekeningen vindt u een tabel terug met de benodigde onderdelen. Deze onderdelen zijn voorzien van een corresponderende letter zodat u deze, op de daarop volgende pagina's, gemakkelijk terug kunt vinden. De accessoires, welke niet voorzien zijn van een letter, vindt u ook op deze pagina's terug.



# Indirect zonnestelsysteem

## IT met terugloopsysteem



### IT indirect zonnestelsysteem met terugloopsysteem

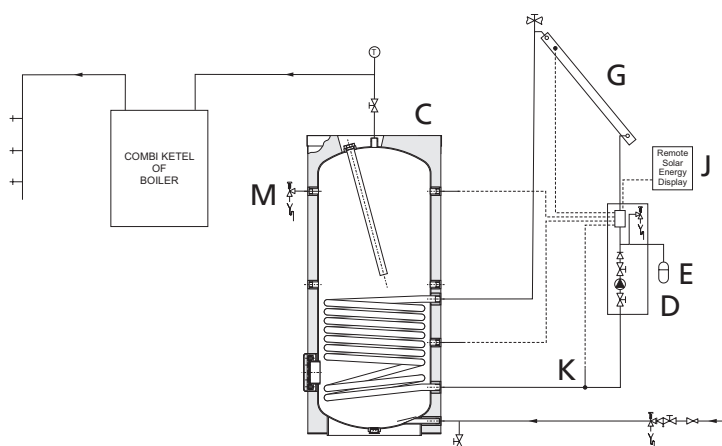
- Zonnestelsysteem aangesloten op reeds aanwezige boiler, CV of combiketel
- IT indirect vat met 1 warmtewisselaar verkrijgbaar met een inhoud van 296 tot 2800 liter
- In combinatie met het juiste pompstation diverse aantallen collectoren mogelijk\*
- Terugloopsysteem, oftewel drainback, beschermt de installatie van stagnatietemperaturen

\* Als u gebruik maakt van een groot pompstation, dient u altijd een expansievat te installeren.

	A	B	C	D	E	F	G	H	I	J	K	L	M
IT met terugloopsysteem			✓	✓		✓		✓		✓	✓	✓	✓



## IT zonder terugloopsysteem



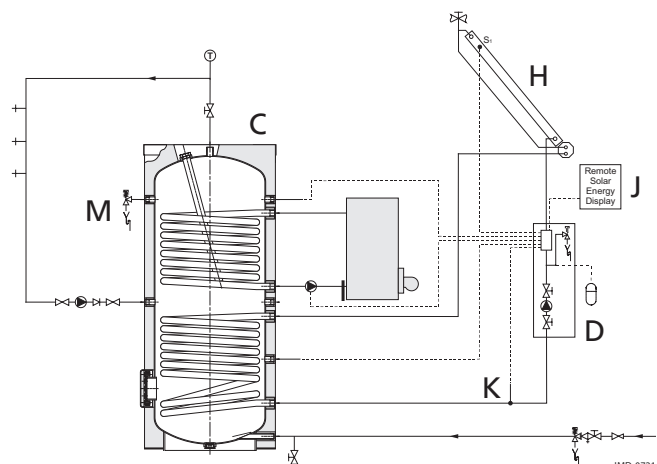
### IT indirect zonnestelsysteem zonder terugloopsysteem

- Zonnestelsysteem aangesloten op reeds aanwezige boiler, CV of combiketel
- IT indirect vat met 1 warmtewisselaar verkrijgbaar met een inhoud van 296 tot 2800 liter
- In combinatie met het juiste pompstation diverse aantallen collectoren mogelijk
- Bij een systeem zonder terugloopsysteem altijd een expansievat toepassen

	A	B	C	D	E	F	G	H	I	J	K	L	M
IT zonder terugloopsysteem			✓	✓	✓	✓	✓			✓	✓	✓	✓

# Indirect zonnestelsysteem

## ITS met terugloopsysteem



### ITS indirect zonnestelsysteem met terugloopsysteem

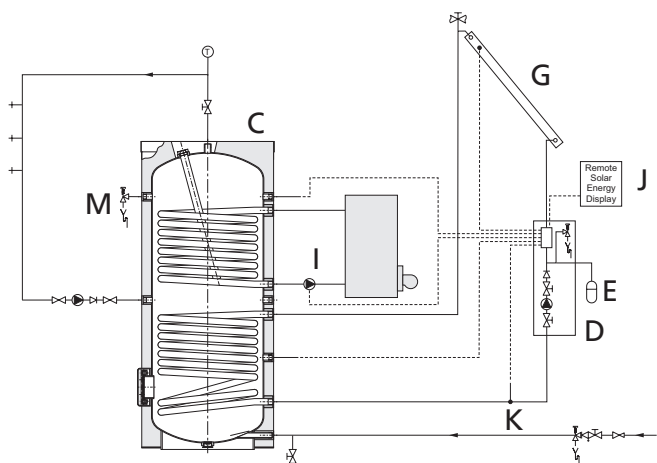
- Zonnestelsysteem aangesloten op reeds aanwezige boiler, CV of combiketel
- ITS indirect vat met 2 warmtewisselaars verkrijgbaar met een inhoud van 289 tot 1007 liter
- In combinatie met het juiste pompstation diverse aantallen collectoren mogelijk\*
- Terugloopsysteem, oftewel drainback, beschermt de installatie van stagnatietemperaturen
- Doordat zowel warmte van collectoren als van reeds aanwezige installatie in de ITS wordt afgegeven kan een groter comfort worden bereikt

\* Als u gebruik maakt van een groot pompstation, dient u altijd een expansievat te installeren.

	A	B	C	D	E	F	G	H	I	J	K	L	M
ITS met terugloopsysteem			✓	✓		✓		✓	✓	✓	✓	✓	✓



## ITS zonder terugloopsysteem




### ITS indirect zonnestelsysteem zonder terugloopsysteem

- Zonnestelsysteem aangesloten op reeds aanwezige boiler, CV of combiketel
- ITS indirect vat met 2 warmtewisselaars verkrijgbaar met een inhoud van 289 tot 1007 liter
- In combinatie met het juiste pompstation diverse aantallen collectoren mogelijk
- Bij een systeem zonder terugloopsysteem altijd een expansievat toepassen
- Doordat zowel warmte van collectoren als van reeds aanwezige installatie in de ITS wordt afgegeven kan een groter comfort worden bereikt


	A	B	C	D	E	F	G	H	I	J	K	L	M
ITS zonder terugloopsysteem			✓	✓	✓	✓	✓		✓	✓	✓	✓	✓

# Componenten indirect zonnesysteem



C


IT				
Type	Liter	Energie Label	kW	
300	296	D	46	
400	385	D	78	
500	473	D	100	
600	643	-	104	
750	725	-	112	
1000	1007	-	145	
1500	1550	-	147	
2000	1800	-	147	
2500	2550	-	156	
3000	2800	-	156	



C


ITS				
Type	Liter	Energie Label	kW* CV	
300	289	E	27	
400	382	E	37	
500	470	E	42	
600	641	-	40	
750	718	-	56	
1000	1007	-	58	

\* Bij 80/60°C



D


POMPSTATION			
Art. Nr	Collectoren	DB	
0311594	1-7	nee	
0311595	8-15	nee	
0311692	1-7	ja	
0311593	8-15	ja	



E

EXPANSIEVAT			
Art. Nr	Liter	Collectoren*	
0308875	25	1-4	
0308876	35	5-6	
0308877	50	7-11	
0308878	80	12-15	

\* Het aantal collectoren is een indicatie voor het te gebruiken expansievat.  
Voor concrete informatie neem contact op met de Technical Support Group



F

GLYCOL	
Art. Nr	Liter
0308803	10

- Corrosieremmend en anti-vriesmedium Tyfocor L®
- Gebruiksklare verpakking van 10 liter, in 40% gemengde oplossing

GLYCOL VOOR IT SYSTEEM	BENODIGD (LITERS)									
	IT 300	IT 400	IT 500	IT 600	IT 750	IT 1000	IT 1500	IT 2000	IT 2500	IT 3000
1-2 collectoren	40	50	50	60	70	80	80	80	80	80
3-5 collectoren	50	60	60	70	70	80	80	80	80	90
6-11 collectoren	60	70	70	80	80	90	100	100	100	100
12-15 collectoren	70	80	80	90	90	100	100	110	110	110

- Deze hoeveelheden zijn gebaseerd op de inhoud van de installatie zonder leidingwerk
- Deze hoeveelheden zijn gemiddelden. Neem voor exacte hoeveelheden contact op met onze Technical Support Group

GLYCOL VOOR ITS SYSTEEM	BENODIGD (LITERS)					
	ITS 300	ITS 400	ITS 500	ITS 600	ITS 750	ITS 1000
1-2 collectoren	40	50	50	60	70	80
3-5 collectoren	50	60	60	70	70	80
6-11 collectoren	60	70	70	80	80	90
12-15 collectoren	70	80	80	90	90	100

- Deze hoeveelheden zijn gebaseerd op de inhoud van de installatie zonder leidingwerk
- Deze hoeveelheden zijn gemiddelden. Neem voor exacte hoeveelheden contact op met onze Technical Support Group

# Componenten indirect zonnestelsysteem



GROOT POMPSTATION MET DRAINBACK	
Art. Nr	
	0309975
	0309979
	0309983
	0309987
	0309991

- \* Altijd installeren in combinatie met een expansievat
- \* Besturing wordt meegeleverd

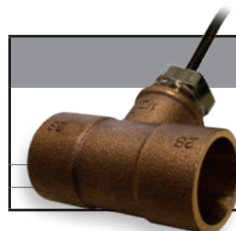


GROOT POMPSTATION ZONDER DRAINBACK	
Art. Nr	
	0309976
	0309980
	0309984
	0309988
	0309992

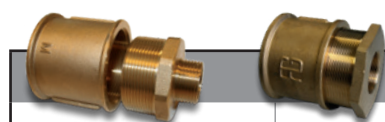
- \* Besturing wordt meegeleverd



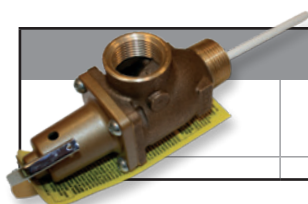
SMART DISPLAY	
Art. Nr	
	0309701(S)



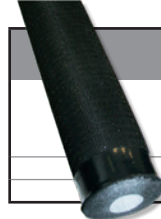
OPBRENGST SENSOR		
Art. Nr	Afmeting	
0309691(S)	22 mm soldeer	
0309703(S)	28 mm soldeer	



Omschrijving	VERLOOP NIPPELS									
	IT/ITS									
	300	400	500	600	750	1000	1500	2000	2500	3000
Verloopnippelset 2" (binnendraad) naar 1" *(buitendraad)	-	0309754(S)	-	-	-	-	-	0309754(S)		
Verloopnippelset 2" (binnendraad) naar 1½" *(buitendraad)	-	0309755(S)	-	-	-	-	-	0309755(S)		
Verloopnippelset 2½" (binnendraad) naar 1" *(binnendraad)	-	-	-	0309756(S)			-	-	-	-
Verloopnippelset 2½" (binnendraad) naar 1¼" *(binnendraad)	-	-	-	0309757(S)			-	-	-	-
Verloopnippelset 2½" (binnendraad) naar 1½" *(binnendraad)	-	-	-	0309758(S)			-	-	-	-



T&P VALVE		
Art. Nr	Aansluiting	
0076527004(S)	¾" / 10 bar	



ISOLATIE MATERIAAL		
Type	Afmetingen	
0309933(S)	Ø 22mm x 2m	
0309934(S)	Ø 28mm x 2m	

- \* Vogelbestendig, geschikt voor buiten



# Klanttevredenheid en support



## CONTACT

**A.O. Smith Nederland**  
Postbus 70  
5500 AB Veldhoven  
NEDERLAND

Telefoon 040 - 294 2541  
Fax 040 - 294 2539  
E-mail [info@aosmith.com](mailto:info@aosmith.com)

Voor technische vragen kunt u contact opnemen met onze Technical Support Group.

Telefoon 040 - 294 2551  
040 - 294 2554  
E-mail [tsg@aosmith.com](mailto:tsg@aosmith.com)

## TECHNISCHE ONDERSTEUNING

Rechtstreeks contact met onze Technical Support medewerkers (voor sizing, inbedrijfname, service en onderhoud) is mogelijk via:

Telefoon 040 - 294 2551  
040 - 294 2554  
Fax 040 - 294 2539  
E-mail [tsg@aosmith.com](mailto:tsg@aosmith.com)

Buiten kantooruren kan voor urgente situaties een bericht worden achtergelaten via het telefoonsysteem. Bij de eerstvolgende mogelijkheid zullen wij dan contact met u opnemen om uw vraag te beantwoorden.



## Sales Nederland

# Sales Team Nederland



## SALES ENGINEER NOORD-OOST NEDERLAND

**Klaas Oenema**  
M: 06 - 5534 0694  
E: [koenema@aosmith.com](mailto:koenema@aosmith.com)



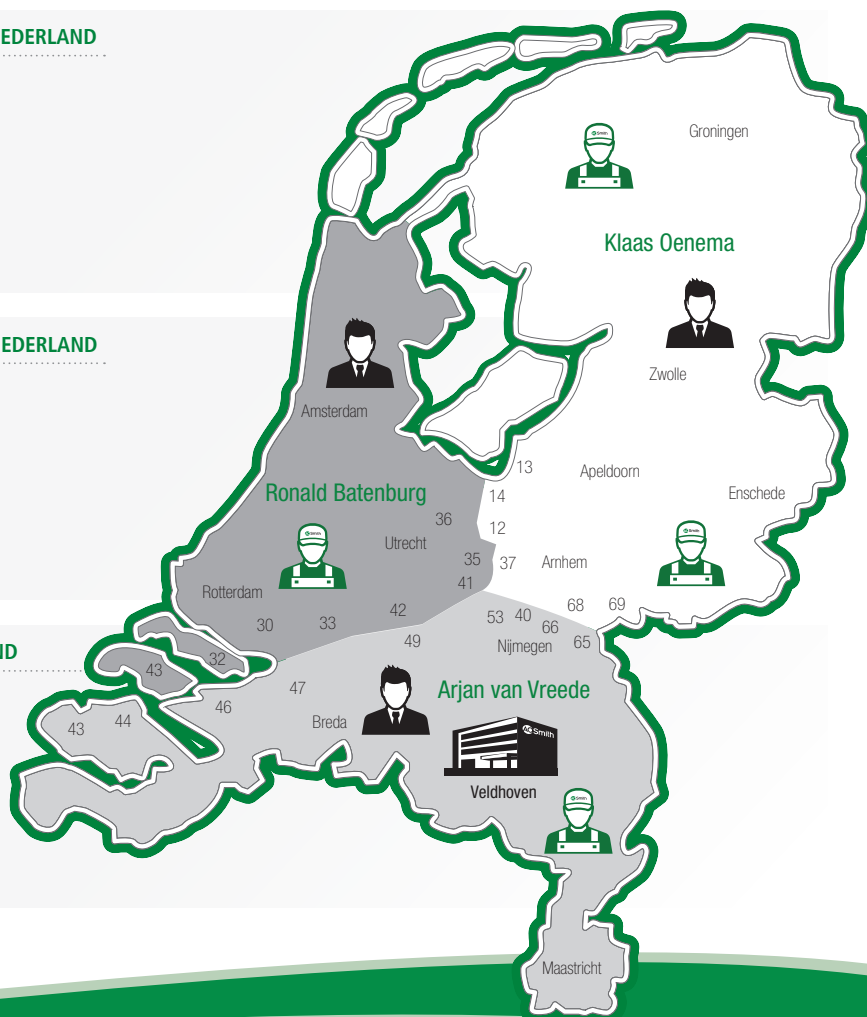
## SALES ENGINEER NOORD-WEST NEDERLAND

**Ronald Batenburg**  
M: 06 - 5329 9819  
E: [rbatenburg@aosmith.com](mailto:rbatenburg@aosmith.com)



## SALES ENGINEER ZUID NEDERLAND

**Arjan van Vreede**  
M: 06 - 5311 8972  
E: [avvreede@aosmith.com](mailto:avvreede@aosmith.com)



Wijzigingen voorbehouden