

# IT

## Indirecte boiler

IT - 300/400/500/600/750/1000

IT - 1500/2000/2500/3000



Indirecte boiler geschikt voor vrijwel alle toepassingen • Spiraalvormige warmtewisselaar op basis van enkele scheiding • PermaGlas Ultra Coat slushcoat emaille voorkomt corrosie • Geïsoleerde ringvoetconstructie voor een eenvoudige plaatsing • Geïsoleerde inspectieopening voor onderhoudswerkzaamheden • Verwisselbare anode • Opties: flexibele anode voor gebruik in kleine ruimtes • Temperatuur- en drukventiel met roestvaststalen klepveer ingesteld op 99°C en een maximum waterdruk van 10 bar • Analoge temperatuurmeter (0-120°C)

# Technische specificaties

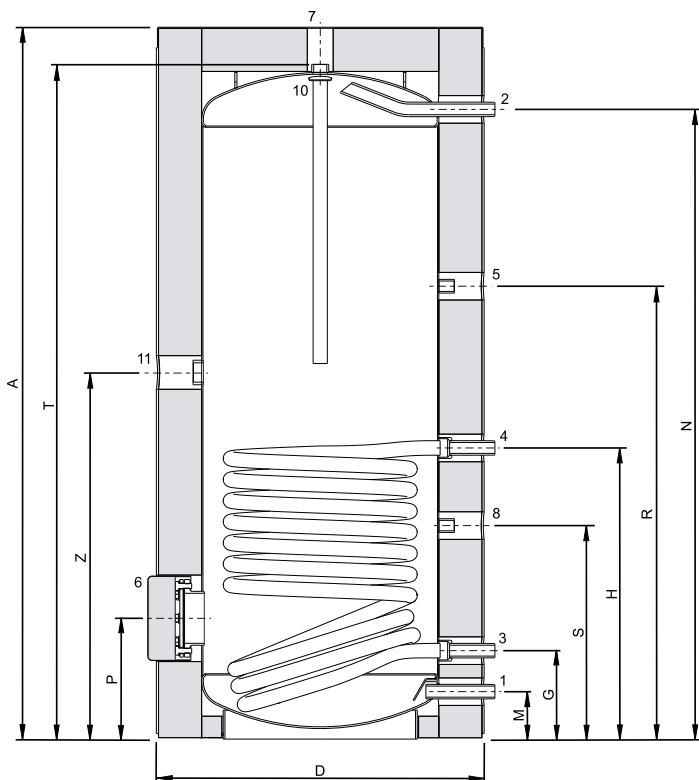
		IT 300	IT 400	IT 500	IT 600	IT 750	IT 1000	IT 1500	IT 2000	IT 2500	IT 3000
<b>Technische gegevens</b>											
Vermogen warmtewisselaar	kW	46	78	100	104	112	145	147	147	156	156
Oppervlakte warmtewisselaar	m <sup>2</sup>	1,40	2,45	3,11	3,45	3,72	4,82	5,20	5,20	6,00	6,00
Inhoud warmtewisselaar	l	8,8	14,8	18,8	29,3	31,6	40,9	40,0	40,0	45,0	45,0
Volumestroom warmtewisselaar (80-60°C)	l/h	1900	3354	4300	4472	4816	6235	6485	6485	6871	6871
Drukverlies warmtewisselaar	mbar	80	244	489	104	128	259	830	830	695	695
Maximale werkdruk tank	kPa (bar)	1000(10)	1000(10)	1000(10)	1000(10)	1000(10)	1000(10)	700 (7)	700 (7)	700 (7)	700 (7)
Maximale werkdruk warmtewisselaar	kPa (bar)	2500 (25)	1600 (16)	1600 (16)	1600 (16)	1600 (16)	1600 (16)	600 (6)	600 (6)	600 (6)	600 (6)
Maximale gebruikstemperatuur tank	°C	95	95	95	95	95	95	85	85	85	85
Max. gebruikstemp. warmtewisselaar	°C	160	110	110	110	110	110	90	90	90	90
<b>Tapgegevens</b>											
(Tkoud = 10°C / Tset = 80°C)											
Inhoud	l	300	385	473	643	725	1007	1550	1800	2550	2800
30 min. ΔT=28°C	l	1306	1848	2328	2723	2998	4018	4952	5452	7063	7563
60 min. ΔT=28°C	l	2013	3046	3864	4321	4718	6245	7010	7510	9243	9743
90 min. ΔT=28°C	l	2719	4244	5400	5918	6438	8472	9068	9568	11424	11,924
120 min. ΔT=28°C	l	3426	5442	6935	7515	8158	10699	11126	11626	13605	14,105
Continu ΔT=28°C	l/h	1413	2396	3071	3194	3440	4454	4116	4116	4361	4361
Opwarmtijd ΔT=28°C	min.	13	10	9	12	13	14	23	26	35	39
30 min. ΔT=50°C	l	732	1035	1304	1525	1679	2250	2773	3053	3955	4,235
60 min. ΔT=50°C	l	1127	1706	2164	2420	2642	3497	3926	4206	5176	5,456
90 min. ΔT=50°C	l	1523	2377	3024	3314	3605	4744	5078	5358	6398	6,678
120 min. ΔT=50°C	l	1918	3047	3884	4208	4569	5991	6233	6510	7619	7899
Continu ΔT=50°C	l/h	791	1342	1720	1789	1926	2494	2305	2305	2442	2442
Opwarmtijd ΔT=50°C	min.	23	17	16	22	23	24	40	47	63	69
30 min. ΔT=70°C	l	523	739	931	1089	1199	1607	1981	2181	2825	3025
60 min. ΔT=70°C	l	805	1218	1546	1728	1887	2498	2804	3004	3697	3897
90 min. ΔT=70°C	l	1088	1698	2160	2367	2575	3389	3627	3827	4570	4770
120 min. ΔT=70°C	l	1370	2177	2774	3006	3263	4279	4450	4650	5442	5642
Continu ΔT=70°C	l/h	565	958	1229	1278	1376	1781	1646	1646	1745	1745
Opwarmtijd ΔT=70°C	min.	32	24	23	30	32	34	56	66	88	96
<b>Transportgegevens</b>											
Ledig gewicht	kg	125	139	180	241	254	336	398	426	576	600
Gewicht gevuld	kg	436	524	653	884	979	1343	1948	2226	3126	3400
Gewicht incl. verpakking	kg	133	153	201	251	260	348	488	526	686	720
Breedte verpakking	mm	800	780	780	870	870	1010	1170	1170	1498	1498
Hoogte verpakking	mm	1770	1850	2150	1930	2150	2100	2060	2248	2120	2195
Diepte verpakking	mm	800	780	780	870	870	1010	1426	1426	1680	1680

# Energy labeling

		IT 300	IT 400	IT 500	IT 600	IT 750	IT 1000	IT 1500	IT 2000	IT 2500	IT 3000
Energie-efficiëntieklasse (Energie Label)	-	C	C	C	-	-	-	-	-	-	-
Stilstandsverlies	W	92	100	104	126	126	146	154	171	232	243

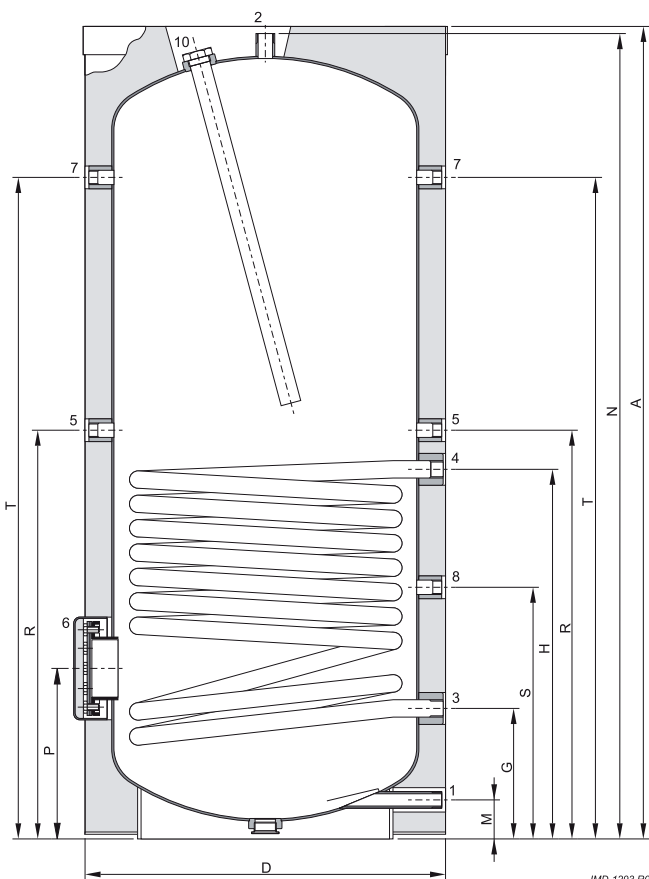
# Afmetingen

IT 300



IMD-1263 R1

IT 400-1000



IMD-1293 R0

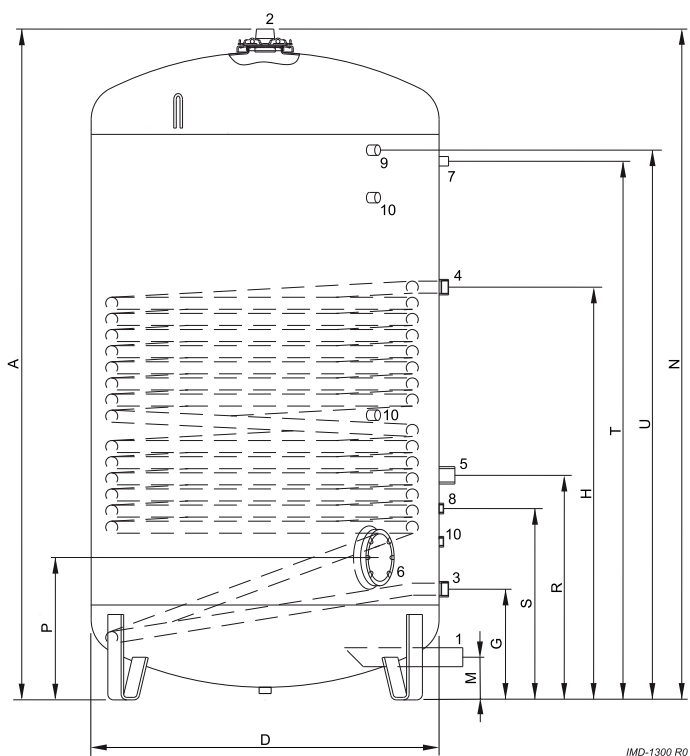
## IT 300

A	Totale hoogte	mm	1650
D	Diameter toestel (zonder isolatie)	mm	550
	Diameter toestel (met isolatie)	mm	750
G	Hoogte afvoer warmtewisselaar	mm	205
H	Hoogte toevoer warmtewisselaar	mm	675
M	Hoogte koudwatertoevoer	mm	110
N	Hoogte warmwateruitlaat	mm	1460
P	Hoogte reinigingsopening	mm	280
R	Hoogte aansluiting recirculatie	mm	1050
S	Hoogte aansluiting dompelbuis / temp. sensor	mm	495
T	Hoogte aansluiting T&P	mm	1545
Z	Hoogte aansluiting elektrisch element	mm	850
1	Aansluiting koudwatertoevoer	-	G 1"
2	Aansluiting warmwateruitlaat	-	G 1"
3	Aansluiting afvoer warmtewisselaar	-	G 1"
4	Aansluiting aanvoer warmtewisselaar	-	G 1"
5	Aansluiting recirculatie	-	Rp ¾"
6	Diameter reinigingsopening	mm	110
7	Aansluiting T&P	-	Rp 1"
8	Aansluiting dompelbuis / temp. sensor	-	Rp ¾"
10	Aansluiting anode	-	G 1½"
11	Aansluiting elektrisch element	-	G 1½"

		IT 400	IT 500	IT 600	IT 750	IT 1000	
A	Totale hoogte	mm	1710	2045	1840	2035	2005
D	Diameter toestel (zonder isolatie)	mm	600	600	750	750	900
	Diameter toestel (met isolatie)	mm	740	760	910	930	1100
G	Hoogte afvoer warmtewisselaar	mm	260	260	310	310	350
H	Hoogte toevoer warmtewisselaar	mm	1015	1205	1150	1210	1310
M	Hoogte koudwatertoevoer	mm	70	70	85	85	95
N	Hoogte warmwateruitlaat	mm	1655	1995	1805	2000	1965
P	Hoogte reinigingsopening	mm	330	330	420	420	450
R	Hoogte aansluiting recirculatie	mm	1100	1290	1240	1300	1400
S	Hoogte aansluiting dompelbuis / temp. sensor	mm	500	500	655	655	705
T	Hoogte aansluiting T&P	mm	1365	1700	1480	1675	1605
1	Aansluiting koudwatertoevoer	-	R 1½"	R 1½"	R 1½"	R 1½"	R 1½"
2	Aansluiting warmwateruitlaat	-	R 1½"	R 1½"	R 1½"	R 1½"	R 1½"
3	Aansluiting afvoer warmtewisselaar	-	Rp 1"	Rp 1"	Rp 1¼"	Rp 1¼"	Rp 1¼"
4	Aansluiting aanvoer warmtewisselaar	-	Rp 1"	Rp 1"	Rp 1¼"	Rp 1¼"	Rp 1¼"
5	Aansluiting recirculatie	-	Rp ¾"	Rp ¾"	Rp ¾"	Rp ¾"	Rp ¾"
6	Diameter reinigingsopening	mm	115	115	180	180	180
7	Aansluiting T&P	-	Rp ¾"	Rp ¾"	Rp ¾"	Rp ¾"	Rp ¾"
8	Aansluiting dompelbuis / temp. sensor	-	Rp ¾"	Rp ¾"	Rp ¾"	Rp ¾"	Rp ¾"
10	Aansluiting anode	-	Rp 1¼"	Rp 1¼"	Rp 1¼"	Rp 1¼"	Rp 1¼"

# Afmetingen

IT 1500-3000

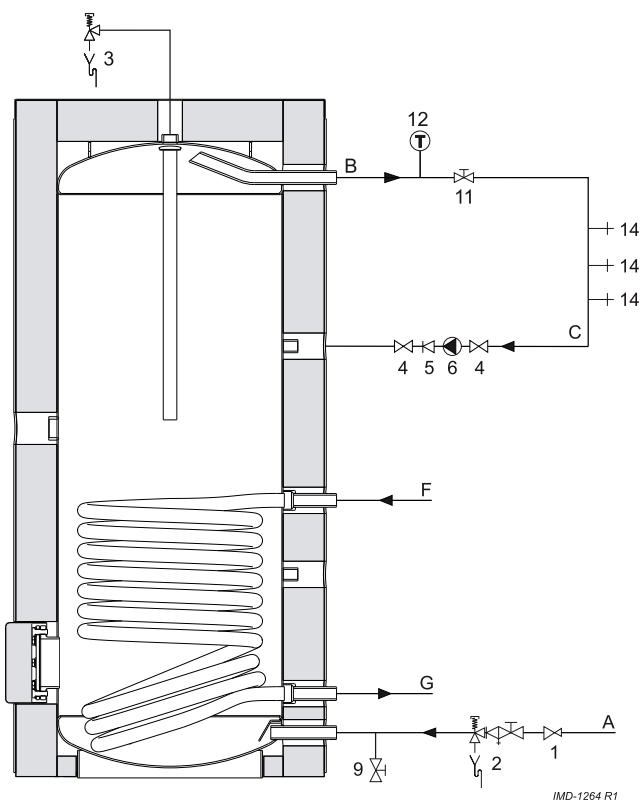


		IT 1500	IT 2000	IT 2500	IT 3000	
A	Totale hoogte	mm	1985	2175	2045	2070
D	Diameter toestel (zonder isolatie)	mm	1100	1100	1400	1400
	Diameter toestel (met isolatie)	mm	1300	1300	1600	1600
G	Hoogte afvoer warmtewisselaar	mm	350	350	430	430
H	Hoogte toevoer warmtewisselaar	mm	1305	1305	1285	1285
M	Hoogte koudwatertoevoer	mm	135	135	185	185
N	Hoogte warmwateruitlaat	mm	1985	2175	2045	2070
P	Hoogte reinigingsopening	mm	450	450	530	530
R	Hoogte aansluiting recirculatie	mm	710	710	790	790
S	Hoogte aansluiting dospelbuis / temp. sensor	mm	605	605	685	685
T	Hoogte aansluiting T&P	mm	1515	1705	1530	1625
U	Hoogte aansluiting top tank temp. sensor	mm	1550	1740	1530	1660
1	Aansluiting koudwatertoevoer	-	R 2"	R 2"	R 2"	R 2"
2	Aansluiting warmwateruitlaat	-	R 2"	R 2"	R 2"	R 2"
3	Aansluiting afvoer warmtewisselaar	-	Rp 1 1/4"	Rp 1 1/4"	Rp 1 1/4"	Rp 1 1/4"
4	Aansluiting aanvoer warmtewisselaar	-	Rp 1 1/4"	Rp 1 1/4"	Rp 1 1/4"	Rp 1 1/4"
5	Aansluiting recirculatie	-	Rp 1 1/4"	Rp 1 1/4"	Rp 1 1/4"	Rp 1 1/4"
6	Diameter reinigingsopening	mm	110	110	110	110
7	Aansluiting T&P	-	Rp 2"	Rp 2"	Rp 2"	Rp 2"
8	Aansluiting dospelbuis / temp. sensor	-	Rp 3/4"	Rp 3/4"	Rp 3/4"	Rp 3/4"
9	Aansluiting top tank temp. sensor	-	Rp 3/4"	Rp 3/4"	Rp 3/4"	Rp 3/4"
10	Aansluiting anode	-	Rp 3/4"	Rp 3/4"	Rp 3/4"	Rp 3/4"



# Installatieschema

IT 300



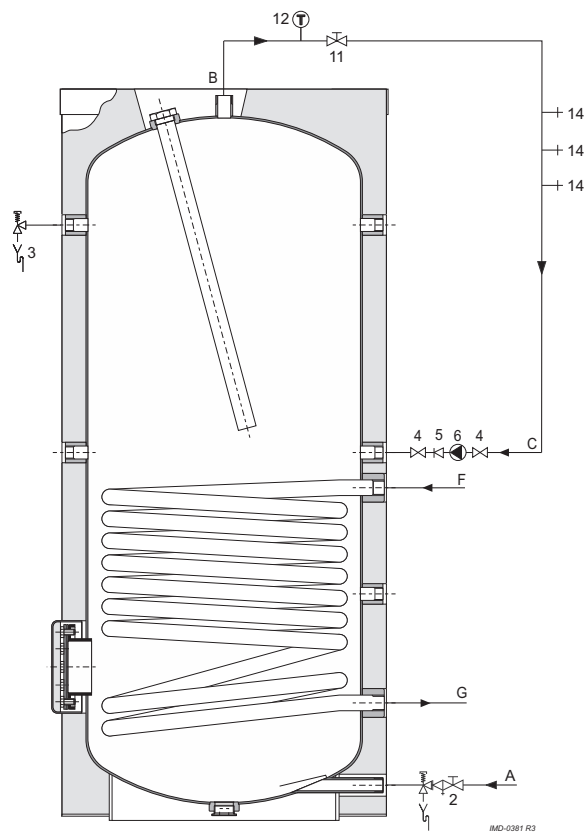
- 1 drukreducerventiel  
(verplicht indien de waterleidingdruk te hoog is)
- 2 inlaatcombinatie (verplicht)
- 3 T&P-ventiel (aanbevolen)
- 4 afsluiter (aanbevolen)
- 5 terugslagklep (verplicht)
- 6 circulatiepomp (optioneel)
- 9 aftrapkraan
- 11 service afsluiter (aanbevolen)
- 12 temperatuurmeter (aanbevolen)
- 14 tappunten

- A koudwatertoevoer  
 B warmwaterafvoer  
 C circulatieleiding  
 F ingang warmtewisselaar  
 G uitgang warmtewisselaar

In de handleiding vindt u uitvoerige informatie over het samenstellen, installeren en onderhouden van dit product, inclusief informatie over de elektrische aansluitingen.

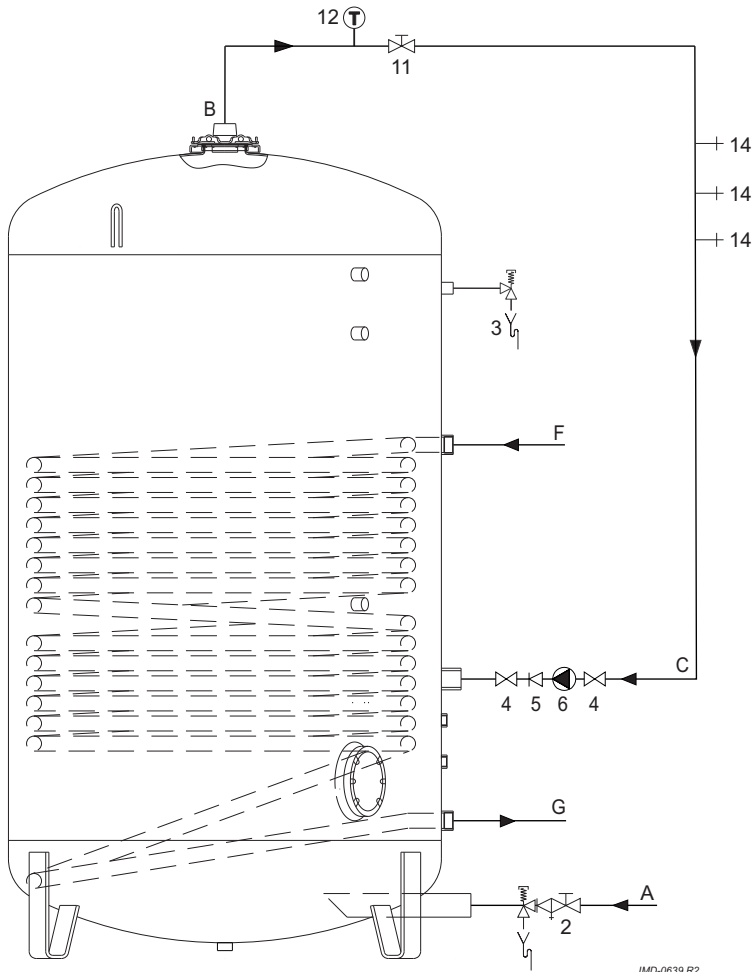
Informatie met betrekking tot de installatie, recyclen of wegwerpen van dit product vindt u ook in de handleiding. Deze handleiding wordt geleverd met het toestel en is te downloaden via onze website [www.aosmith.be](http://www.aosmith.be).

IT 400-1000



# Installatieschema

IT 1500-3000



- 2 Inlaatcombinatie
- 4 Afsluiter
- 5 Terugslagklep
- 6 Circulatiepomp

- A Koudwatertoevoer
- B Warmwaterafvoer
- C Circulatieleiding
- F Aanvoer warmtewisselaar
- G Afvoer warmtewisselaar

In de handleiding vindt u uitvoerige informatie over het samenstellen, installeren en onderhouden van dit product, inclusief informatie over de elektrische aansluitingen.

Informatie met betrekking tot de installatie, recyclen of wegwerpen van dit product vindt u ook in de handleiding. Deze handleiding wordt geleverd met het toestel en is te downloaden via onze website [www.aosmith.nl](http://www.aosmith.nl).

IMD-0639 R2