

Enevator Store

Vorraadhoudende warmtepompboiler

CAWH 8-455-6

CAWH 8-455-9

CAWH 8-455-12

De Enevator Store is **Europa's grootste warmtepompboiler** met een inhoud van 445 liter en een vermogen van 8kW waardoor een zeer grote tapcapaciteit wordt gerealiseerd. Dit toestel levert een grote energiebesparing op warm tapwater door de warmtepomptechniek.

De Enevator Store is een Plug & Play boiler. De installatie is eenvoudig omdat het een monoblock systeem is. Daarbij regelt deze boiler tijdens gebruik zelf het hoogst haalbare rendement afhankelijk van de warm water afname.

Het toestel is geschikt voor commerciële toepassingen zoals restaurants, scholen, sport & recreatie gelegenheden, winkergebouwen, campings en andere toepassingen waarbij een tapcapaciteit tot wel 1.000 liter van 38°C in het eerste uur te realiseren is.



Kenmerken en opties

Hoogst haalbare rendement

De Enevator Store heeft 3 bedrijfsstanden:

- Efficiency
- Hybride
- Elektrisch

Het meest efficiënt functioneert de Enevator Store in de Efficiency modus. In deze stand wordt overwegend gebruik gemaakt van de warmtepomp.

De efficiency modus sluit heel goed aan als er 1 of 2 keer per dag een grote hoeveelheid warm water nodig is en er de rest van de tijd voldoende ruimte is om het water weer op te warmen. De elektrische back-up schakelt pas bij als de warmtepomp niet voldoende warmte uit de omgevings-temperatuur kan halen.

De hybride modus levert het optimale comfort. Het apparaat reageert op het tapgedrag en schakelt een elektrisch element bij zodra het warme water in de tank onder een bepaald niveau dreigt te geraken om er zeker van te zijn dat er altijd warm water beschikbaar is.

All electric

De Enevator Store is een 'all electric' product. Zolang de elektriciteit duurzaam wordt opgewekt (wind, zon etc.), komt er geen fossiele brandstof aan te pas en draagt deze warmtepompboiler dus bij aan de energietransitie doelen voor 2030: 55% minder CO₂ emissies ten opzichte van 1990.

Ventilatie

Een lucht/water warmtepomp haalt de energie om water te verwarmen uit de omgevingslucht. Hij onttrekt feitelijk warmte uit de lucht en stopt dit in het water, waardoor het water warmer wordt. De lucht die na dit proces het toestel verlaat, is daardoor een stuk kouder en zal de ruimte om de Enevator Store afkoelen. Hoeveel deze lucht afkoelt, is afhankelijk van de grootte van de ruimte waar het toestel staat en ook van de ventilatie van deze ruimte.

Hoe kouder de lucht die het toestel ingaat, hoe lager het rendement van de warmtepomp. Het is dus heel belangrijk om goed na te denken over de standplaats van een warmtepomp. Zeker als deze bedoeld is voor gebruik binnenshuis. De droge koude lucht die ontstaat als 'bijproduct' van de Enevator Store wordt ook vaak gebruikt om ruimtes te koelen of te ontvochtigen. Denk aan sportscholen, serverruimtes en plaatsen waar machines juist ongewenst veel warme lucht produceren. Dat is dubbel duurzaam.

Kun je geen gebruik maken van de koude lucht? Dan is het belangrijk om goed te ventileren.

Geïntegreerd ontwerp, klein benodigd vloeroppervlak
Voorgevuld koudecircuit voor een snelle en gemakkelijke installatie
Microchannel warmtewisselaar die om de tank gewikkeld is
Geëmailleerd voorraadvat van 445 liter voorzien van magnesium anode
Vermogen van 8 kW aan te vullen tot max. 20 kW d.m.v. elektrische back-up elementen van 6, 9 of 12kW
Verschillende bedrijfsmodi: efficiency, hybride, elektrisch
Tot 65°C in efficiency en hybride modus en 82°C met alleen back-up elementen
Groot LCD-touchscreen voor modusselectie, geven van bedrijfsinformatie, foutmeldingen en diagnose
Geeft koelere, ontvochtigde lucht als bijproduct
Komt in aanmerking voor de ISDE
Goedgekeurd voor de EIA onder code 211102 (NB de EIA subsidie geldt alleen voor ondernemers)

Ecodesign specificaties

Model		CAWH 8-455-6	CAWH 8-455-9	CAWH 8-455-12
Capaciteitsprofiel	-	XL	XL	XL
Energie efficiëntie klasse	-	A+	A+	A+
Energie-efficiëntie (onder gem. klimaatcondities)	%	132	132	132
Dagelijks elektriciteitsverbruik (onder gem. klimaatcondities)	kWh	6,01	6,01	6,01
Jaarlijks elektriciteitsverbruik (onder gem. klimaatcondities)	kWh/jaar	1272	1272	1272
Dagelijks brandstofverbruik (onder gem. klimaatcondities)	GJ/jaar	0	0	0
Jaarlijks brandstofverbruik (onder gem. klimaatcondities)	kWh GCV	0	0	0
Default waarde setpoint	°C	50	50	50
Geluidsniveau Lwa (binnen)	dB(A)	59	59	59

Technische specificaties

Model		CAWH 8-455-6	CAWH 8-455-9	CAWH 8-455-12
Technische gegevens				
Warmtepomp				
Nominale input (warmtepomp compressor) ¹	kW	2,2	2,2	2,2
Warmtepomp verwarmingsvermogen ¹	kW	8	8	8
COP (warm water volgens EN 16147:2017)	-		Tot 3,2	
SCOP (warm water)	-		Tot 3,2	
Koudemiddel			R134A	
Hoeveelheid koudemiddel	g		1850	
Geluidsniveau (volgens EN 12102-2)	dB(A)		59	
Elektrische gegevens				
Voedingsspanning			400V / 3P + N / 50Hz	
Opgenomen elektrische vermogen (piek)	kW	9,1	11,7	15,1
Vermogen back-up element 1 (top)	kW	3	4,3	6
Vermogen back-up element 2 (bottom)	kW	3	4,3	6
Maximale stroom L1 - warmtepomp	A	9,6	9,6	9,6
Maximale stroom L2 – element 1, regeling & ventilatoren	A	16,9	22,5	30,0
Maximale stroom L3 – element 2	A	13,0	18,7	26,1
Maximale stroom (L2)	A	16,9	22,5	30,0
IP-klasse	-		IPx4	
Algemeen				
Ledig gewicht	kg		229	
Tankinhoud	Ltr		445	
Maximale vloerbelasting	kg		684	
Aantal magnesium Anodes			1	
Regeltemperatuur in efficiency of hybrid mode	°C		35 .. 65	
Regeltemperatuur in elektrische mode	°C		35 .. 82	
Default bedrijfsmode (setpoint)	°C		Efficiency mode (50°C)	
Omgevingstemperatuur	°C		-7...43	
Maximale werkdruk	kPa (bar)		800(8)	
Omgevingstemperatuur voor de warmtepomp	°C		-7 ~ 43	
Omgevingstemperatuur voor toestel	°C		-10 ~ 43	

1) De prestaties van de warmtepomp zijn de gemiddelde prestaties onder voorwaarde:

"20 (droge temperatuur) / 15 (natte temperatuur)°C omgevings- temperatuur en 15°C tot 55°C watertemperatuur"

Ventilatie met binnenlucht

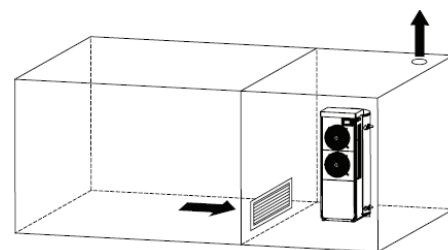
Model		CAWH 8-455-6	CAWH 8-455-9	CAWH 8-455-12	CAWH 8-455-6	CAWH 8-455-9	CAWH 8-455-12
Tkoud = 10°C / Tset = 65°C		EFFICIENCY MODE			HYBRID MODE		
Tapcapaciteit direct $\Delta T=28$ K	ltr.	590	590	590	590	590	590
30 min. $\Delta T=28$ K	ltr.	690	710	730	750	780	810
60 min. $\Delta T=28$ K	ltr.	800	830	860	1000	1040	1070
90 min. $\Delta T=28$ K	ltr.	910	950	990	1250	1300	1340
120 min. $\Delta T=28$ K	ltr.	1020	1070	1130	1510	1570	1600
Opwarmtijd $\Delta T=28$ °C	min.	87	81	73	50	46	42
Tapcapaciteit direct $\Delta T=50$ K	ltr.	260	260	260	260	260	260
30 min. $\Delta T=50$ K	ltr.	300	300	300	330	340	350
60 min. $\Delta T=50$ K	ltr.	350	350	360	460	480	490
90 min. $\Delta T=50$ K	ltr.	390	400	410	600	620	630
120 min. $\Delta T=50$ K	ltr.	430	450	470	730	760	780
Opwarmtijd $\Delta T=50$ °C	min.	155	145	131	89	81	75

* Tapwaterhoeveelheden bij een constante omgevingstemperatuur van +/- 18°C

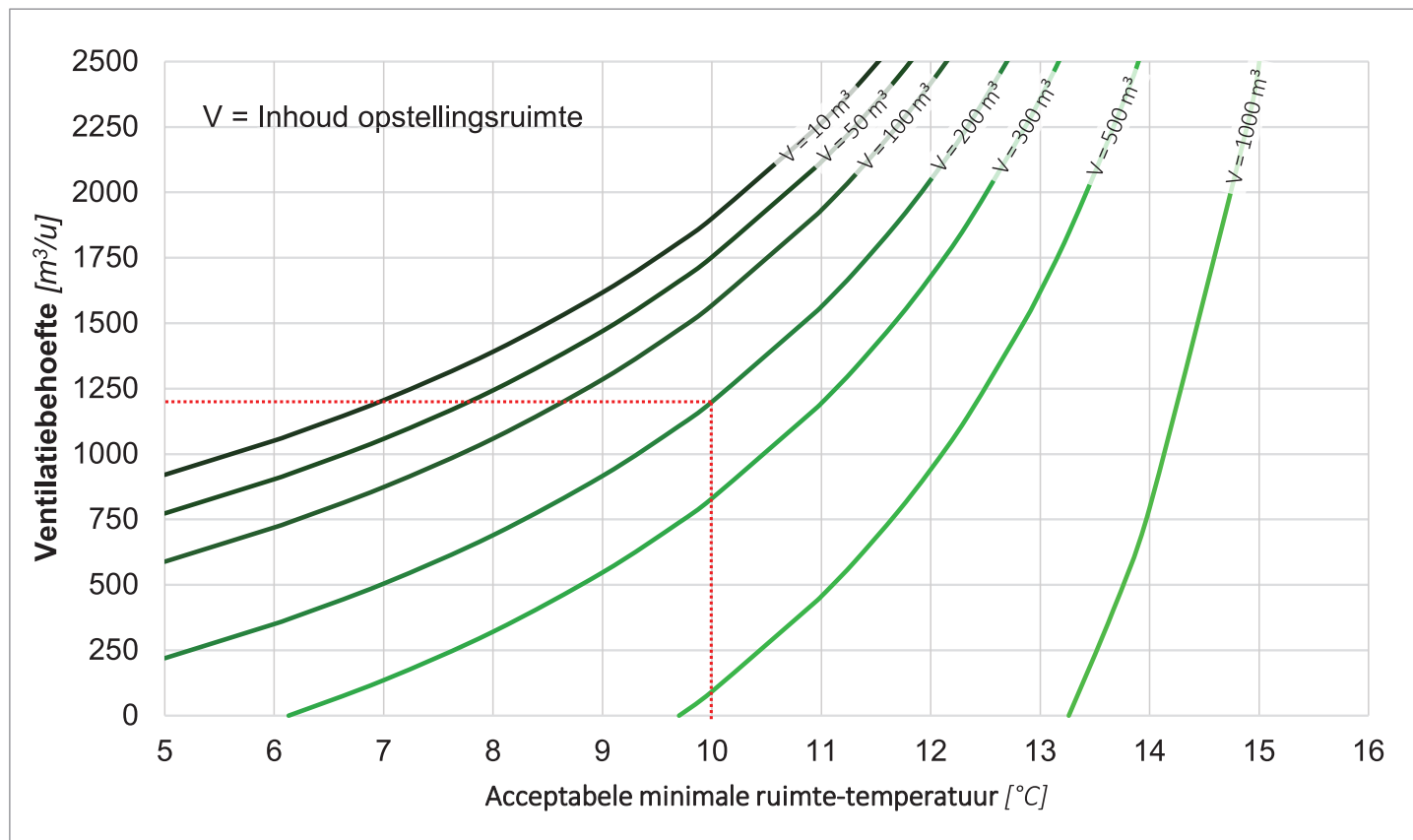
Randvoorwaarden

Gebaseerd op aannames:

1. Een toevoer luchttemperatuur van 18°C continue
2. Een U-waarde van 1.25 W/m²K
3. $A/V = 2$ voor $V < 100$, $A/V = 1$ voor $V \geq 100$
 A = Lucht contactoppervlak, gezamenlijk oppervlakte van wanden, plafond en vloer
 V = Totale volume van de installatieruimte
 A/V = Geeft verhouding tussen het contactoppervlakte en het volume van de lucht in de installatieruimte



Indicatieve ventilatiebehoefte, 100% verversing met binnenlucht van 18°C



Voorbeeld:

Installatieruimte lengte 7m, breedte 7m en hoogte 4m. ($V = \pm 200$ m³). Ruimtetemperatuur mag niet lager dan 10°C worden.

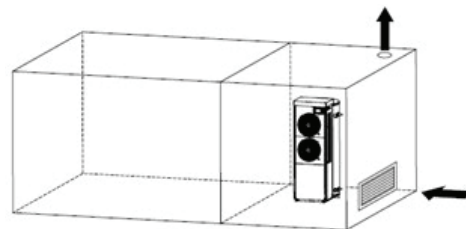
Benodigde ventilatie is dan minimaal +/- 1200m³/u

Ventilatie met buitenlucht

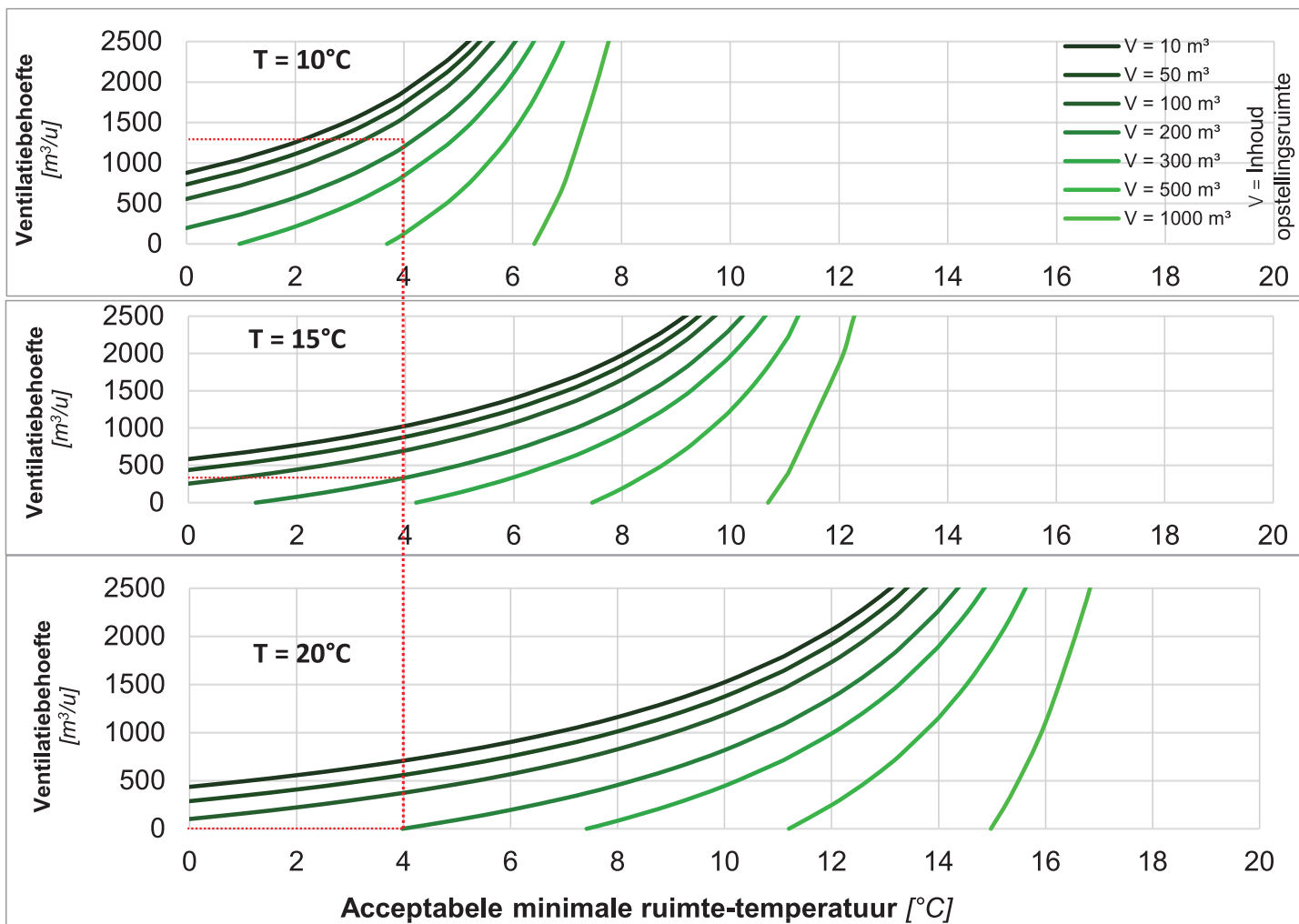
Randvoorwaarden

Gebaseerd op aannames:

1. Een toevoer luchttemperatuur van 10, 15 of 20°C continue
2. Een U-waarde van 1.25 W/m²K
3. $AV = 2$ voor $V < 100$, $AV = 1$ voor $V \geq 100$
 - A = Lucht contactoppervlak, gezamenlijk oppervlakte van wanden, plafond en vloer
 - V = Totale volume van de installatieruimte
 - AV = Geeft verhouding tussen het contactoppervlakte en het volume van de lucht in de installatieruimte



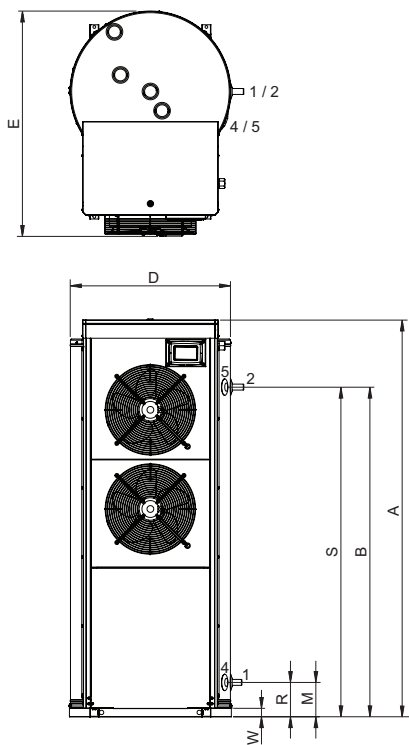
Indicatieve ventilatiebehoefte, 100% verversing met buitenlucht van 10, 15 of 20°C.



Voorbeeld:

Installatieruimte lengte 7m, breedte 7m en hoogte 4m. ($V = \pm 200\text{m}^3$). Ruimtetemperatuur mag niet lager dan 4°C. Benodigde ventilatie is dan minimaal $\pm 1200\text{m}^3/\text{h}$ bij 10°C buiten, $\pm 350\text{m}^3/\text{h}$ bij 15°C buiten en $\pm 0\text{m}^3/\text{h}$ bij 20°C buiten.

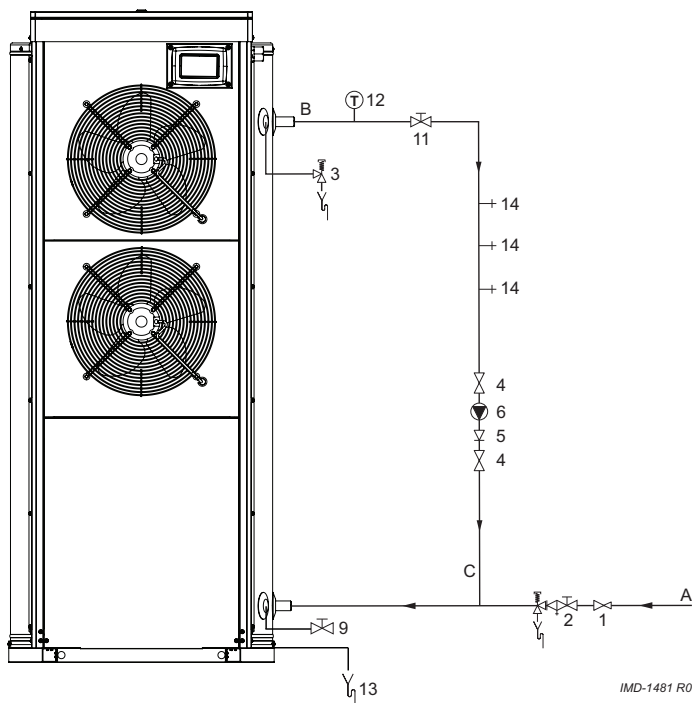
Afmetingen



IMD-1480a R0

Model		CAWH 8-455	
Lengte			
A	Hoogte	mm	1770
D	Breedte	mm	785
E	Diepte	mm	995
M	Hoogte koudwatertoevoer	mm	165
B	Hoogte warmwateruitlaat	mm	1470
R	Hoogte aftapkraan aansluiting	mm	165
S	Hoogte T&P ventiel aansluiting	mm	1470
W	Hoogte condensafvoer	mm	15
Aansluitingen			
1	Koudwatertoevoer (inw.)	NPT	3/4"
2	Warmwateruitlaat (inw.)	NPT	3/4"
4	Aftapkraan (inw.)	NPT	3/4"
5	T&P-ventiel (inw.)	NPT	3/4"

Installatieschema



IMD-1481 R0

1	Drukreuceerventiel
2	Inlaatcombinatie
3	T&P-ventiel
4	Afsluiter
5	Terugslagklep
6	Circulatiepomp
9	Aftapkraan
11	Service afsluiter
12	Temperatuurmeter
13	Condensafvoer
14	Tappunten
A	Koudwatertoevoer
B	Warmwaterafvoer
C	Circulatieleiding