

EQ / EQB

Gasgestookte huishoudelijke boiler

EQ - 115/155/200/280/380

EQB - 115/155/200



Atmosferische boiler met thermische terugslagbeveiliging en piëzo-ontsteking • Geluidsarm toestel maakt plaatsing vrijwel overal mogelijk • Ringvoetconstructie zorgt voor eenvoudige plaatsing en beperkt warmteverlies • Veiligheidsthermostaat • Verwisselbare magnesium anode • EQ 280/380 zijn voorzien van inspectieopening voor waterzijdig onderhoud • EQB: uitvoering met een maximale temperatuur van 81°C • EQB 200: verhoogde nominale belasting van 16.5 kW voor grote huishoudelijke toepassingen en een maximale temperatuur van 81°C

- Geschikt voor aardgas of propaan

Features en opties

- Atmosferische boiler met thermische terugslagbeveiliging en piëzo-ontsteking
- Geluidsarm toestel maakt plaatsing vrijwel overal mogelijk
- Ringvoetconstructie zorgt voor eenvoudige plaatsing en beperkt warmteverlies
- Veiligheidsthermostaat
- Verwisselbare magnesium anode
- EQ 280/380 zijn voorzien van inspectieopening voor waterzijdig onderhoud
- EQB: uitvoering met een maximale temperatuur van 81°C
- EQB 200: verhoogde nominale belasting van 16.5 kW voor grote huishoudelijke toepassingen en een maximale temperatuur van 81°C
- Geschikt voor aardgas of propaan

Ecodesign specificaties

	EQ 115	EQ 155	EQ 200	EQ 280	EQ 380	EQB 115	EQB 155	EQB 200	
Capaciteitsprofiel	-	L	XL	XL	XXL	XXL	L	XL	XXL
Energie-efficiëntieklasse (Energie Label)	-	B	B	B	C	C	B	B	B
Energie-efficiëntie	%	61	68	63	55	51	61	68	61
Jaarlijks elektriciteitsverbruik (AEC)	kWh	0	0	0	0	0	0	0	0
Dagelijks elektriciteitsverbruik	kWh	0.000	0.000	0.000	0.000	0.000	0.000	0.000	0.000
Jaarlijks brandstofverbruik (AFC)	GJ GCV	15	22	24	35	38	15	22	33
Dagelijks brandstofverbruik	kWh GCV	21.370	30.653	33.479	44.969	47.754	21.370	30.653	40.513
Gemengd water 40°C (V40)	ltr.	172	250	362	635	926	172	250	346
Geluidsniveau	dB	55	55	55	55	55	55	55	55
Ander Capaciteitsprofiel	-	-	-	-	3XL	-	-	-	-
Energie-efficiëntie	%	-	-	-	-	60	-	-	-
Jaarlijks elektriciteitsverbruik (AEC)	kWh	-	-	-	-	0	-	-	-
Dagelijks elektriciteitsverbruik	kWh	-	-	-	-	0.000	-	-	-
Jaarlijks brandstofverbruik (AFC)	GJ GCV	-	-	-	-	62	-	-	-
Dagelijks brandstofverbruik	kWh GCV	-	-	-	-	78.348	-	-	-
Gemengd water 40°C (V40)	ltr.	-	-	-	-	583	-	-	-

Technische specificaties

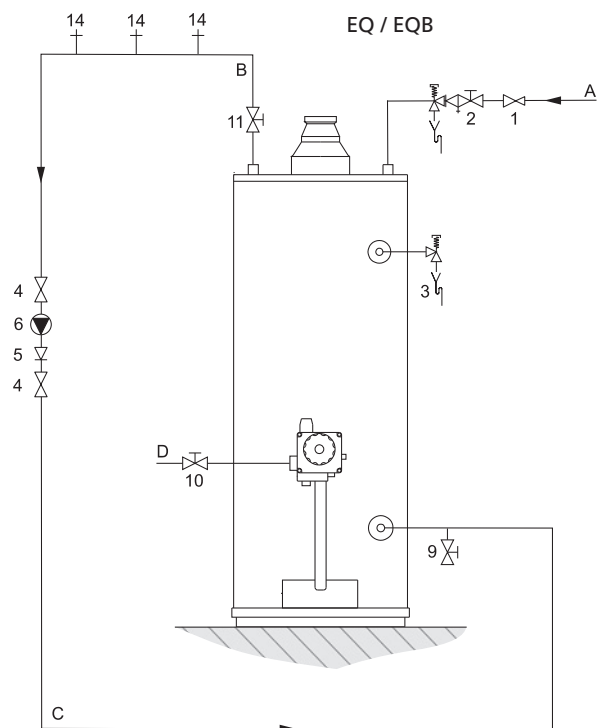
		EQ 115	EQ 155	EQ 200	EQ 280	EQ 380	EQB 115	EQB 155	EQB 200
Gascategorie 2E (G20)									
Nominale belasting *	kW	8.4	10.2	11.3	22.6	24.0	8.4	10.2	16.5
Nominaal vermogen	kW	7.4	9.0	9.8	19.2	20.4	7.4	9.0	14
Voordruk	mbar	20.0	20.0	20.0	20.0	20.0	20.0	20.0	20.0
Gasverbruik **	m ³ /h	0.9	1.1	1.2	2.4	2.5	0.9	1.1	1.7
NOx-emissie	mg/kWh GCV	191	162	156	161	193	191	162	143
Gascategorie 2K (G25.3)									
Nominale belasting *	kW	8.8	10.5	11.9	21.8	24.5	8.8	10.5	17.0
Nominaal vermogen	kW	7.7	9.2	10.4	18.5	20.8	7.7	9.2	14.8
Voordruk	mbar	25.0	25.0	25.0	25.0	25.0	25.0	25.0	25.0
Gasverbruik **	m ³ /h	1.1	1.3	1.4	2.6	2.9	1.1	1.3	2.0
Gascategorie 3P (G31)									
Nominale belasting *	kW	8.9	10.4	11.3	22.6	24.0	8.9	10.4	16.2
Nominaal vermogen	kW	7.8	9.2	9.8	19.2	20.4	7.8	9.2	13.7
Voordruk	mbar	30.0	30.0	30.0	30.0	30.0	30.0	30.0	30.0
Gasverbruik **	kg/h	0.7	0.8	0.9	1.8	1.9	0.7	0.8	1.3
NOx-emissie	mg/kWh GCV	229	194	187	194	231	229	194	221
Algemeen									
Rendement	%	88	88	87	85	85	88	88	85
Ledig gewicht	kg	47	52	61	117	144	47	52	75
Gewicht gevuld	kg	156	196	242	382	499	156	196	256
Inhoud	l	109	144	181	265	355	109	144	181
Max. regeltemperatuur	°C	71	71	71	71	71	81	81	81
Maximale werkdruk	kPa (bar)	800 (8)							
Tapgegevens ***									
Tkoud = 10°C / Tset = Tmax									
30 min. ΔT=28°C	l	268	344	412	670	823	296	380	515
60 min. ΔT=28°C	l	382	482	563	965	1137	409	518	730
90 min. ΔT=28°C	l	495	619	714	1260	1450	523	655	944
120 min. ΔT=28°C	l	609	757	865	1555	1763	636	793	1159
Continu ΔT=28°C	l/h	227	276	302	590	627	227	276	430
Opwarmtijd ΔT=28°C	min.	29	31	36	27	34	29	31	25
30 min. ΔT=50°C	l	150	192	231	375	461	166	213	288
60 min. ΔT=50°C	l	214	270	315	540	637	229	290	409
90 min. ΔT=50°C	l	277	347	400	705	812	293	367	529
120 min. ΔT=50°C	l	341	424	484	871	987	356	444	649
Continu ΔT=50°C	l/h	127	154	169	330	351	127	154	241
Opwarmtijd ΔT=50°C	min.	51	56	64	48	61	51	56	45
30 min. ΔT=70°C	l	-	-	-	-	-	118	152	206
60 min. ΔT=70°C	l	-	-	-	-	-	164	207	292
90 min. ΔT=70°C	l	-	-	-	-	-	209	262	378
120 min. ΔT=70°C	l	-	-	-	-	-	254	317	464
Continu ΔT=70°C	l/h	-	-	-	-	-	91	110	172
Opwarmtijd ΔT=70°C	min.	-	-	-	-	-	72	78	63
Transportgegevens									
Gewicht incl. verpakking	kg	51	57	67	135	162	51	57	81
Breedte verpakking	mm	530	580	580	780	780	530	580	570
Hoogte verpakking	mm	1140	1250	1490	1640	1830	1140	1250	1580
Diepte verpakking	mm	570	630	630	870	870	570	630	650

* Gasgegevens op basis van onderwaarde

** Gebaseerd op 1013,25 mbar en 15°C

*** Gebaseerd op aardgas (G20 - 20 mbar)

Installatieschema



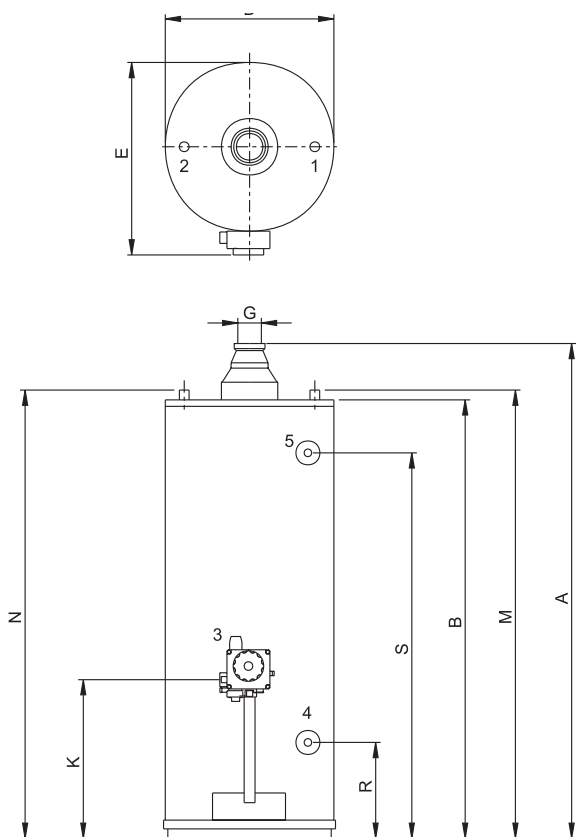
- | | |
|-----------------------|---------------------|
| 1 Drukreduceerventiel | A Koudwatertoevoer |
| 2 Inlaatcombinatie | B Warmwaterafvoer |
| 3 T&P-ventiel | C Circulatieleiding |
| 4 Afsluiter | D Gastoevoer |
| 5 Terugslagklep | |
| 6 Circulatiepomp | |
| 9 Aftapkraan | |
| 10 Gaskraan | |
| 11 Service afsluiter | |
| 14 Tappunten | |

Een EQ of EQB boiler wordt volgens B11BS geïnstalleerd.

In de handleiding vindt u uitvoerige informatie over het samenstellen, installeren en onderhouden van dit product, inclusief informatie over de elektrische aansluitingen.

Informatie met betrekking tot de installatie, recyclen of wegwerpen van dit product vindt u ook in de handleiding. Deze handleiding wordt geleverd met het toestel en is te downloaden via onze website www.aosmith.nl.

Afmetingen



	EQ/EQB 115	EQ/EQB 155	EQ 200	EQB 200	EQ 280	EQ 380
A	1280	1370	1600	1670	1585	1780
B	1120	1210	1440	1540	1450	1640
D	465	515	515	515	645	675
E	545	595	595	605	735	765
G	80	80	100	100	130	130
K	325	325	325	380	375	375
M	1180	1270	1500	1590	1505	1685
N	1180	1270	1500	1590	1505	1685
R	250	250	250	255	285	285
S	965	1045	1280	1380	1280	1460
1	Aansluiting koudwatertoevoer		3/4 - 14 NPT 1-11.5 NPT (280) 1 1/4 - 11.5 NPT (380)			
2	Aansluiting warmwateruitlaat		3/4 - 14 NPT 1-11.5 NPT (280) 1 1/4 - 11.5 NPT (380)			
3	Aansluiting gasblok		Rp 1/2			
4	Aansluiting aftapkraan		3/4 - 14 NPT			
5	Aansluiting T&P-ventiel		3/4 - 14 NPT			
Afmetingen in mm.						