

# DRE Plus

## Elektrische industriële boiler

### DRE Plus - 52/80

- Krachtige elektrische boiler die in korte tijd grote hoeveelheden warm water produceert
- Tapcapaciteit van 339 tot 1132 liter/uur bij 50°C afhankelijk van het gekozen toestel
- Via de display kan het toestel ingeregeld worden naar tapbehoefte, waardoor het toestel zo energiezuinig mogelijk kan functioneren
- Via de display is exacte foutdiagnose op de elementen mogelijk, waardoor je gericht onderhoud kunt uitvoeren
- Omdat het toestel een extern aan/uit heeft kun je daarop sturen. Bijvoorbeeld als je aanbod hebt vanuit PV panelen
- 3 tot 9 incoloy verwarmingselementen met een maximaal vermogen van 50,4 kW
- Cascaderegeling van de verwarmingselementen maakt een beter verdeelde en snelle opwarming van het water mogelijk
- Elementen zijn met zekeringen beveiligd tegen overbelasting
- PermaGlas Ultra Coat slushcoat emaille laag voorkomt corrosie
- Dankzij de geëmailleerde elementen wordt de verwisselbare magnesiumanode minder belast



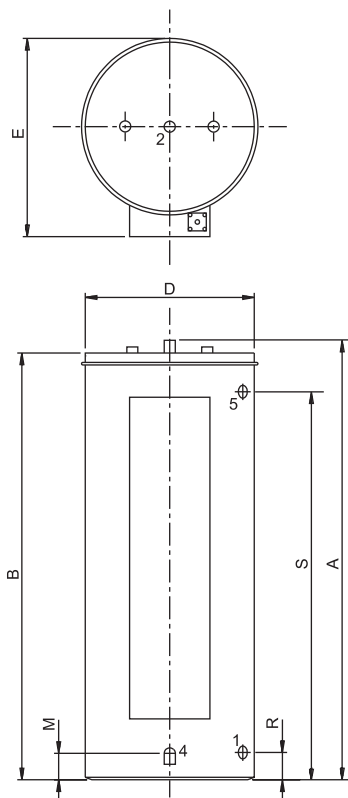
## Technische specificaties

		DRE Plus 52-9	DRE Plus 52-18	DRE Plus 52-36	DRE Plus 80-9	DRE Plus 80-18	DRE Plus 80-36	DRE Plus 80-54
<b>Elektrische gegevens</b>								
Elektrisch opgenomen vermogen	kW	8,4	16,8	33,6	8,4	16,8	33,6	50,4
Stroomsterkte	A	12	24	49	12	24	49	73
Aantal elektrische elementen	-	3	3	6	3	3	6	9
Voedingsspanning	VAC/Hz	400(-15/+10%)/50 (± 1 Hz)						
<b>Algemeen</b>								
Ledig Gewicht	kg	78			110			
Gewicht gevuld	kg	246			374			
Inhoud	l	173			264			
Max. regeltemperatuur	°C	83			83			
Maximale werkdruk	kPa (bar)	800 (8)			800 (8)			
<b>Tapgegevens</b>								
Tset = Tmax/ Tkoud = 10°C								
30 min. ΔT=28°C	l	480	600	830	670	790	1100	1300
60 min. ΔT=28°C	l	610	860	1400	800	1100	1600	2100
90 min. ΔT=28°C	l	740	1200	1900	930	1300	2100	2800
120 min. ΔT=28°C	l	870	1400	2400	1100	1600	2600	3600
Continu ΔT=28°C	l/h	260	520	1100	260	520	1100	1600
Opwarmtijd ΔT=28°C	min.	40	20	10	61	31	15	10
30 min. ΔT=50°C	l	270	340	470	380	440	570	700
60 min. ΔT=50°C	l	340	480	760	450	590	860	1200
90 min. ΔT=50°C	l	420	630	1100	520	730	1200	1600
120 min. ΔT=50°C	l	490	770	1400	600	880	1500	2000
Continu ΔT=50°C	l/h	150	290	580	150	290	580	870
Opwarmtijd ΔT=50°C	min.	72	36	18	110	55	27	18
30 min. ΔT=70°C	l	200	240	340	270	320	410	500
60 min. ΔT=70°C	l	250	350	540	320	420	620	810
90 min. ΔT=70°C	l	300	450	750	370	520	820	1200
120 min. ΔT=70°C	l	350	550	950	430	630	1100	1500
Continu ΔT=70°C	l/h	110	210	420	110	210	420	620
Opwarmtijd ΔT=70°C	min.	101	50	25	153	77	38	26
<b>Transportgegevens</b>								
Gewicht incl. verpakking	kg	86			125			
Breedte verpakking	mm	680			770			
Hoogte verpakking	mm	1570			1690			
Diepte verpakking	mm	810			920			

## Ecodesign specificaties

		DRE Plus 52-9	DRE Plus 52-18	DRE Plus 52-36	DRE Plus 80-9	DRE Plus 80-18	DRE Plus 80-36	DRE Plus 80-54
Capaciteitsprofiel	-	XL	XL	XL	XL	XL	XL	XL
Energie-efficiëntieklasse (Energie Label)	-	C	C	C	C	C	C	C
Energie-efficiëntie	%	38,0	38,5	38,7	38,0	38,5	39,1	38,1
Jaarlijks elektriciteitsverbruik (AEC)	kWh	4412	4352	4329	4403	4350	4290	4394
Dagelijks elektriciteitsverbruik	kWh	20.161	20.161	20.161	20.120	20.120	20.120	20.120
Jaarlijks brandstofverbruik (AFC)	GJ GCV	0.0	0.0	0.0	0.0	0.0	0.0	0.0
Dagelijks brandstofverbruik	kWh GCV	0.0	0.0	0.0	0.0	0.0	0.0	0.0
Stikstofdioxide emissie (NO2)	mg/kWh GCV	0.0	0.0	0.0	0.0	0.0	0.0	0.0
Gemengd water 40°C (V40)	ltr.	270	270	270	400	430	430	430
Geluidsniveau	dB	15	15	15	15	15	15	15

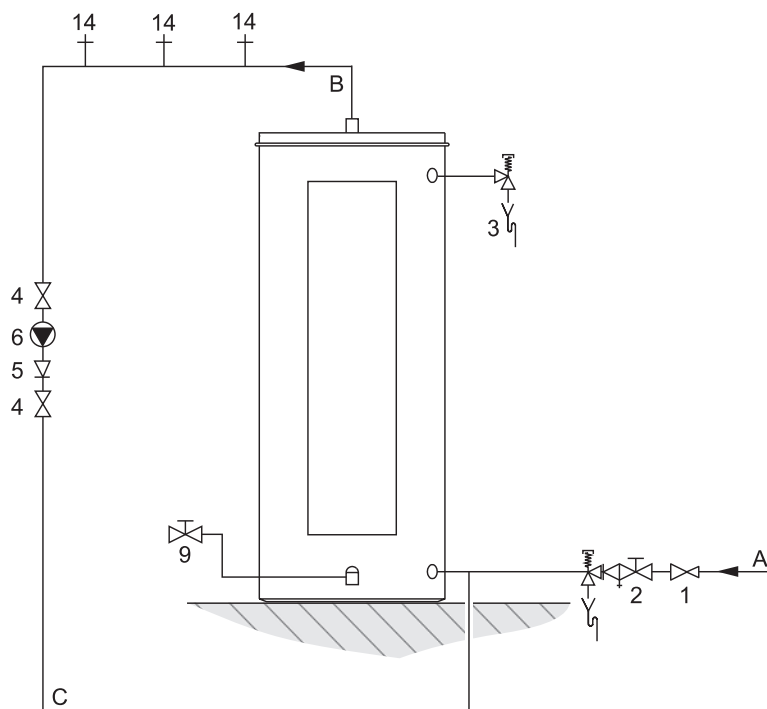
# Afmetingen



	DRE Plus 52	DRE Plus 80
A	1460	1580
B	1420	1540
D	560	640
E	690	790
M	125	125
R	125	125
S	1230	1335
1	Aansluiting koudwatertoevoer (uitw.) 1.25 - 14 NPT	
2	Aansluiting warmwateruitlaat (uitw.) 1.25 - 14 NPT	
4	Aansluiting aftapkraan (inw.) 0.75 - 14 NPT	
5	Aansluiting T&P-ventiel (inw.) 0.75 - 14 NPT	
6	Aansluiting anode RP 0.75	

Afmetingen in mm.

# Installatieschema

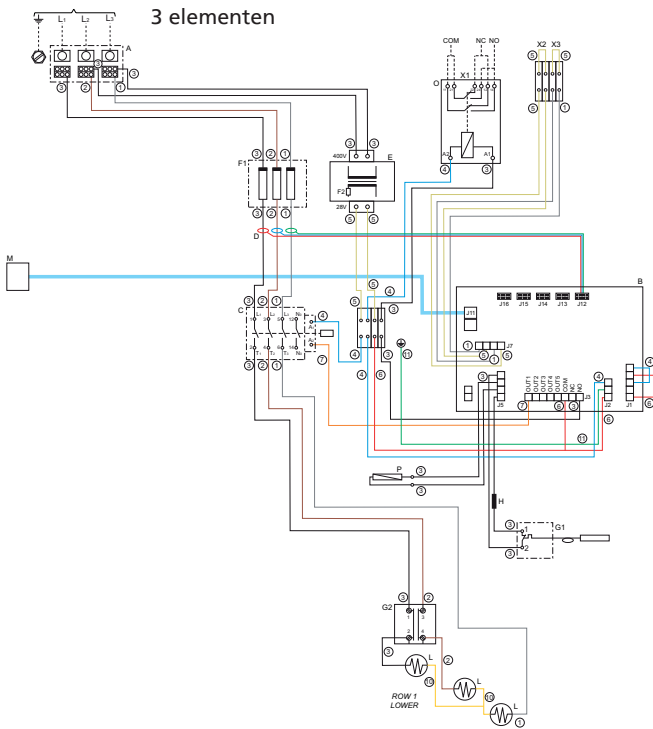


- 1 Drukreducerventiel
- 2 Inlaatcombinatie
- 3 T&P-ventiel
- 4 Afsluiter
- 5 Terugslagklep
- 6 Circulatiepomp
- 9 Aftapkraan
- 14 Tappunten

- A Koudwatertoevoer
- B Warmwaterafvoer
- C Circulatieleiding

In de handleiding vindt u uitvoerige informatie over de installatie en elektrische aansluitingen.

# Elektrisch schema



- |    |                                       |    |                         |
|----|---------------------------------------|----|-------------------------|
| A  | Net-aansluiting                       | 1  | Grijs                   |
| B  | Control                               | 2  | Bruin                   |
| C  | Relais                                | 3  | Zwart                   |
| D  | Element current sensors               | 4  | Blauw                   |
| E  | Transformator 400-28VAC               | 5  | Wit                     |
| F1 | Element zekering (gG 400VAC/32A)      | 6  | Rood                    |
| F2 | Transformator zekering (T1AL250)      | 7  | Oranje                  |
| G1 | Hoofdveiligheidsthermostaat           | 8  | Roze                    |
| G2 | Bank veiligheidsthermostaat           | 9  | Paars                   |
| H  | Thermische zekering                   | 10 | Geel                    |
| L  | Electrisch verwarmingselement         | 11 | Geel/Groen              |
| M  | Display                               |    |                         |
| O  | Alarm relais (SPDT - 250VAC/10A max.) |    |                         |
| P  | Temperatuur sensor                    |    |                         |
| ⊥  | Aarde                                 | X1 | Alarm relais output     |
| L1 | Fase 1 input                          | X2 | Externe aan/uit input 1 |
| L2 | Fase 2 input                          | X3 | Externe aan/uit input 2 |
| L3 | Fase 3 input                          |    |                         |

In de handleiding vindt u uitvoerige informatie over het samenstellen, installeren en onderhouden van dit product, inclusief informatie over de elektrische aansluitingen.

Informatie met betrekking tot de installatie, recyclen of wegwerpen van dit product vindt u ook in de handleiding. Deze handleiding wordt geleverd met het toestel en is te downloaden via onze website [www.aosmith.nl](http://www.aosmith.nl).

