

DRE

Elektrische industriële boiler

DRE - 52/80

- Krachtige elektrische boiler die in korte tijd grote hoeveelheden warm water produceert
- Tapcapaciteit van 339 tot 1132 liter/uur bij 50°C afhankelijk van het gekozen toestel
- 3 tot 9 incoloy verwarmingselementen met een maximaal vermogen van 50,4 kW
- Ieder element is voorzien van een regelthermostaat (instelbaar van 49 - 82°C) en een veiligheidsthermostaat met een 'reset'-toets
- Cascaderegeling van de verwarmingselementen maakt een beter verdeelde en snelle opwarming van het water mogelijk
- Elementen en thermostaten zijn met zekeringen beveiligd tegen overbelasting
- PermaGlas Ultra Coat slushcoat emaille laag voorkomt corrosie
- Voorzien van een verwisselbare magnesiumanode



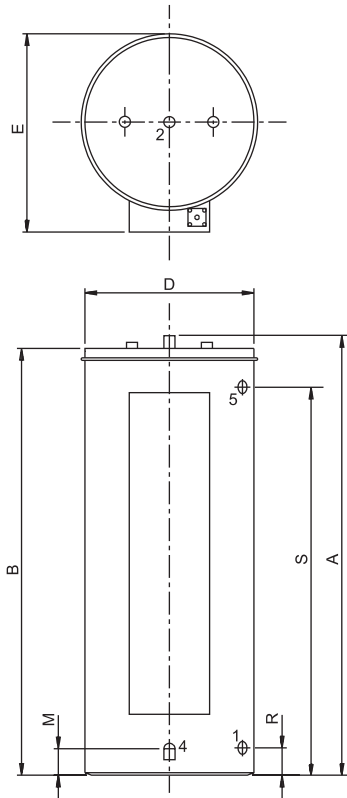
Technische specificaties

		DRE 52-9	DRE 52-18	DRE 52-36	DRE 80-9	DRE 80-18	DRE 80-36	DRE 80-54
Elektrische gegevens								
Elektrisch opgenomen vermogen	kW	8,4	16,8	33,6	8,4	16,8	33,6	50,4
Stroomsterkte	A	11-13	23-25	46-50	11-13	23-25	46-50	69-75
Aantal elektrische elementen	-	3	3	6	3	3	6	9
Voedingsspanning	VAC/Hz	400(-15/+10%)/50 (± 1 Hz)						
Algemeen								
Ledig Gewicht	kg		78				110	
Gewicht gevuld	kg		273				410	
Inhoud	l		173				264	
Max. regeltemperatuur	°C		82				82	
Maximale werkdruk	kPa (bar)		800 (8)				800 (8)	
Tapgegevens								
Tset = Tmax/ Tkoud = 10°C								
30 min. ΔT=28°C	l	480	600	830	670	790	1100	1300
60 min. ΔT=28°C	l	610	860	1400	800	1100	1600	2100
90 min. ΔT=28°C	l	740	1200	1900	930	1300	2100	2800
120 min. ΔT=28°C	l	870	1400	2400	1100	1600	2600	3600
Continu ΔT=28°C	l/h	260	520	1100	260	520	1100	1600
Opwarmtijd ΔT=28°C	min.	40	20	10	61	31	15	10
30 min. ΔT=50°C	l	270	340	470	380	440	570	700
60 min. ΔT=50°C	l	340	480	760	450	590	860	1200
90 min. ΔT=50°C	l	420	630	1100	520	730	1200	1600
120 min. ΔT=50°C	l	490	770	1400	600	880	1500	2000
Continu ΔT=50°C	l/h	150	290	580	150	290	580	870
Opwarmtijd ΔT=50°C	min.	72	36	18	110	55	27	18
30 min. ΔT=70°C	l	200	240	340	270	320	410	500
60 min. ΔT=70°C	l	250	350	540	320	420	620	810
90 min. ΔT=70°C	l	300	450	750	370	520	820	1200
120 min. ΔT=70°C	l	350	550	950	430	630	1100	1500
Continu ΔT=70°C	l/h	110	210	420	110	210	420	620
Opwarmtijd ΔT=70°C	min.	101	50	25	153	77	38	26
Transportgegevens								
Gewicht incl. verpakking	kg		86				125	
Breedte verpakking	mm		680				770	
Hoogte verpakking	mm		1570				1690	
Diepte verpakking	mm		810				920	

Ecodesign specificaties

		DRE 52-9	DRE 52-18	DRE 52-36	DRE 80-9	DRE 80-18	DRE 80-36	DRE 80-54
Capaciteitsprofiel	-	XL	XL	XL	XL	XL	XL	XL
Energie-efficiëntieklasse (Energie Label)	-	C	C	C	C	C	C	C
Energie-efficiëntie	%	38,4	38,7	38,9	38,7	39,1	39,3	39,0
Jaarlijks elektriciteitsverbruik (AEC)	kWh	4363	4334	4304	4334	4287	4265	4299
Dagelijks elektriciteitsverbruik	kWh	20.104	19.931	19.758	19.934	19.656	19.530	19.729
Jaarlijks brandstofverbruik (AFC)	GJ GCV	0.0	0.0	0.0	0.0	0.0	0.0	0.0
Dagelijks brandstofverbruik	kWh GCV	0.0	0.0	0.0	0.0	0.0	0.0	0.0
Stikstofdioxide emissie (NO2)	mg/kWh GCV	0.0	0.0	0.0	0.0	0.0	0.0	0.0
Gemengd water 40°C (V40)	ltr.	255	255	255	400	400	400	400
Geluidsniveau	dB	15	15	15	15	15	15	15

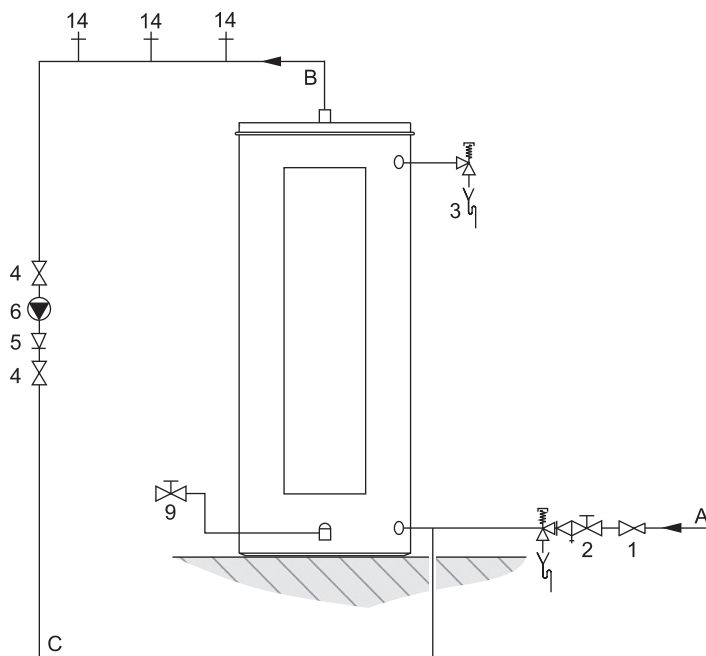
Afmetingen



	DRE 52	DRE 80
A	1460	1580
B	1420	1540
D	560	640
E	690	790
M	125	125
R	125	125
S	1230	1335
1	Aansluiting koudwatertoevoer (uitw.) 1.25 - 14 NPT	
2	Aansluiting warmwateruitlaat (uitw.) 1.25 - 14 NPT	
4	Aansluiting aftapkraan (inw.) 0.75 - 14 NPT	
5	Aansluiting T&P-ventiel (inw.) 0.75 - 14 NPT	
6	Aansluiting anode RP 0.75	

Afmetingen in mm.

Installatieschema

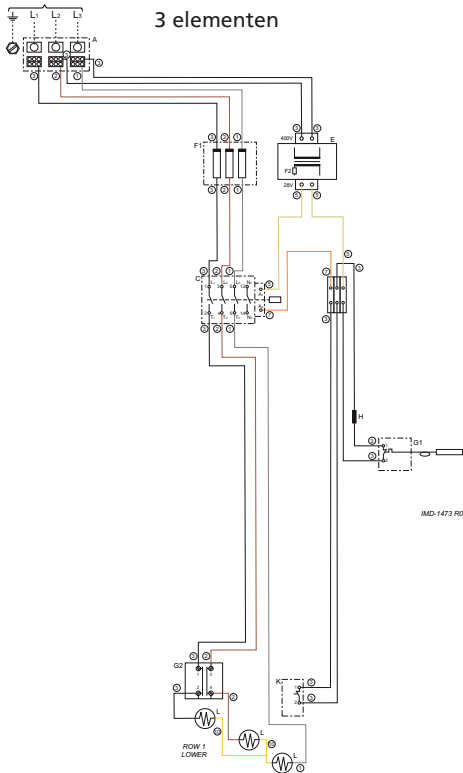


- 1 Drukreducerventiel
- 2 Inlaatcombinatie
- 3 T&P-ventiel
- 4 Afsluiter
- 5 Terugslagklep
- 6 Circulatiepomp
- 9 Aftapkraan
- 14 Tappunten

- A Koudwatertoevoer
- B Warmwaterafvoer
- C Circulatieleiding

In de handleiding vindt u uitvoerige informatie over de installatie en elektrische aansluitingen.

Elektrisch schema



- A Net-aansluiting
- B Zekeringen
- C Relais
- D Zekering
- E Transformator
- F Veiligheidsrelais
- G Vlotterschakelaar
- H Maximaal thermostaat
- K Regelthermostaat
- L Elektrisch verwarmingselement
- ⊗ Klemmenblok
- ⊙ Zwart
- ⊙ Rood
- ⊙ Blauw
- 4 Bruin
- 5 Wit

In de handleiding vindt u uitvoerige informatie over het samenstellen, installeren en onderhouden van dit product, inclusief informatie over de elektrische aansluitingen.

Informatie met betrekking tot de installatie, recyclen of wegwerpen van dit product vindt u ook in de handleiding. Deze handleiding wordt geleverd met het toestel en is te downloaden via onze website www.aosmith.nl.

