

# BTL

## *Nitrol*

## Atmosferische industriële boiler

### **BTL 85/100**

- Atmosferische boiler met name geschikt voor middelgrote industriële toepassingen
- Verwisselbare magnesium anode
- Veiligheid gewaarborgd door een regel-, maximaal- en veiligheidsthermostaat
- Thermische terugslagbeveiliging ter voorkoming van rookgaslekkage
- Eenvoudig waterzijdig onderhoud door de inspectie-opening
  
- Low NOx < 56mg/Kwh, voldoet aan verscherpte emissie en rendementseisen 26/09/18
  
- Roestvaststalen brander geschikt voor aardgas of propaan
- Geschikt voor gassamenstelling van de toekomst (G25.3)



## Technische specificaties

		BTL 85	BTL 100
<b>Gascategorie 2E (G20)</b>			
Nominale belasting*	kW	19.9	18.9
Nominaal vermogen	kW	16.8	16.6
Voordruk	mbar	20	20
Gasverbruik**	m <sup>3</sup> /h	2.1	2.0
NOx-emissie	mg/kWh GCV	22	30
<b>Gascategorie 2K (G25.3)</b>			
Nominale belasting*	kW	20.3	16.2
Nominaal vermogen	kW	17.1	14.2
Voordruk	mbar	25	25
Gasverbruik**	m <sup>3</sup> /h	2.4	1.9
NOx-emissie	mg/kWh GCV	17	12
<b>Gascategorie 3P (G31)</b>			
Nominale belasting*	kW	17.8	18.7
Nominaal vermogen	kW	15.0	16.3
Voordruk	mbar	30	30
Gasverbruik**	kg/h	1.4	1.5
NOx-emissie	mg/kWh GCV	12	13
<b>Algemeen</b>			
Rendement (op onderwaarde)	%	84	88
Rookgastemperatuur	°C	142	125
Ledig gewicht	kg	124	151
Gewicht gevuld	kg	392	509
Inhoud	l	268	358
Max. regeltemperatuur	°C	80	80
Maximale werkdruk	kPa (bar)	800 (8)	800 (8)
<b>Tapgegevens***</b>			
<b>Tset = Tmax/ Tkoud = 10°C</b>			
30 min. ΔT=28°C	l	710	860
60 min. ΔT=28°C	l	960	1200
90 min. ΔT=28°C	l	1300	1400
120 min. ΔT=28°C	l	1500	1700
Continu ΔT=28°C	l/h	520	510
Opwarmtijd ΔT=28°C	min.	22	29
30 min. ΔT=50°C	l	400	480
60 min. ΔT=50°C	l	540	630
90 min. ΔT=50°C	l	690	770
120 min. ΔT=50°C	l	830	910
Continu ΔT=50°C	l/h	290	290
Opwarmtijd ΔT=50°C	min.	39	53
30 min. ΔT=70°C	l	290	350
60 min. ΔT=70°C	l	390	450
90 min. ΔT=70°C	l	490	550
120 min. ΔT=70°C	l	600	650
Continu ΔT=70°C	l/h	210	210
Opwarmtijd ΔT=70°C	min.	54	74
<b>Transportgegevens</b>			
Gewicht incl. verpakking	kg	142	169
Hoogte verpakking	mm	1640	1830
Breedte verpakking	mm	780	780
Diepte verpakking	mm	870	870

\* Gasgegevens op basis van onderwaarde

\*\* Gebaseerd op 1013,25 mbar en 15°C

\*\*\* Gebaseerd op aardgas (G20 - 20 mbar)

## Ecodesign specificaties

		BTL 85	BTL 100
Capaciteitsprofiel	-	XL	XXL
Energie-efficiëntieklasse (Energie Label)	-	B	C
Energie-efficiëntie	%	58	58
Jaarlijks elektriciteitsverbruik (AEC)	kWh	-	-
Jaarlijks brandstofverbruik (AFC)	GJ GCV	26	34
Gemengd water 40°C (V40)	ltr.	1246	648
Geluidsniveau	dB	55	55
Ander Capaciteitsprofiel	-	XXL	3XL
Energie-efficiëntie	%	55	65
Jaarlijks elektriciteitsverbruik (AEC)	kWh	-	-
Jaarlijks brandstofverbruik (AFC)	GJ GCV	35	57
Gemengd water 40°C (V40)	ltr.	538	649

## Uitwisseltabel

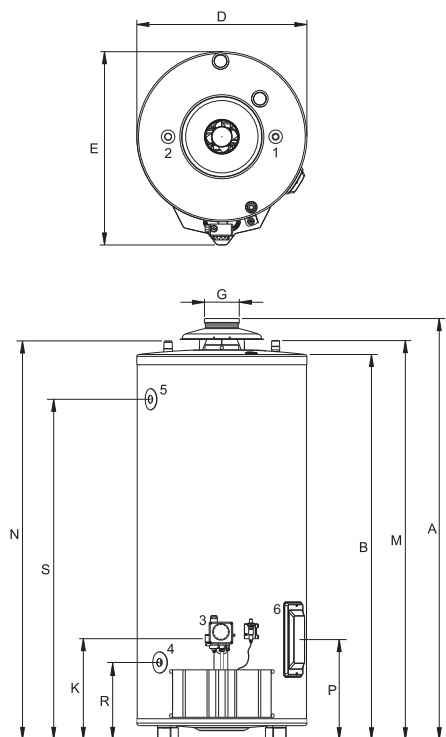
	Atmosferisch Nieuw (Nitrol)			Condenserend nieuw (Innovo)					
		BTL 85	BTL 100	IR-12-160	IR-20-160	IR-12-200	IR-20-200	IR-24-245	IR-32-245
Te vervangen toestel	BT 65	√		√		√			
	BTI 65	√		√		√			
	BTT 65	√		√		√			
	BT 85	√					√	√	
	BTI 85	√					√	√	
	BTT 85	√					√	√	
	BT 100		√					√	
	BTI 100		√					√	
	BTT 100		√					√	
	EQ 280	√					√	√	
	EQ 380		√					√	

- Voorstel is op basis van dichtsbijzijnde tapcapaciteit 1<sup>ste</sup> uur
- Aan dit voorstel kunnen geen rechten worden ontleend
- Gebruik onderstaande tabel voor een gedetailleerd vergelijk tussen te vervangen en nieuw toestel

Type	Volume	Belasting	Continu	1 <sup>ste</sup> uur	Continu	1 <sup>ste</sup> uur	Hoogte	Hoogte	Diameter	Diepte	Gas	Koud	Warm	RGA	Voeding
	(ltr)	(kW)	Δ28K	Δ28K	Δ50K	Δ50K	(+Draft hood)	(mm)	(mm)	(mm)	aansl.*	water	water	(mm)	
			ltr/h	ltr	ltr/h	ltr	(mm)				(mm)	aansl.*	aansl.*		
BT 65	178	16,3	390	685	220	385	1680	1510	520	610	365	1540	1540	100	x
BTI 65	178	16,3	390	685	220	385	1680	1510	520	610	365	1540	1540	100	x
BTT 65	178	16,3	390	685	220	385	1680	1510	520	610	365	1540	1540	100	x
BT 85	265	22,6	590	1025	330	575	1585	1450	645	735	375	1505	1505	130	x
BTI 85	265	22,6	590	1025	330	575	1585	1450	645	770	340	1505	1505	130	x
BTT 85	265	22,6	590	1025	330	575	1585	1450	645	735	375	1505	1505	130	x
BT 100	355	24	630	1220	355	685	1780	1640	675	765	375	1685	1685	130	x
BTI 100	355	24	630	1220	355	685	1780	1640	675	775	340	1685	1685	130	x
BTT 100	355	24	630	1220	355	685	1780	1640	675	765	375	1685	1685	130	x
EQ 280	265	22,6	590	965	330	540	1585	1450	645	735	375	1505	1505	130	x
EQ 380	355	24	630	1140	355	640	1780	1640	675	765	375	1685	1685	130	x
BTL 85	268	19,9	520	960	290	540	1595	1450	645	735	385	1510	1510	130	x
BTL 100	358	18,9	510	1200	290	630	1780	1660	704	795	375	1685	1700	130	x
IR-12-160	160	10,9	360	600	210	310		1269	560	780	870	175	1270	80/125	230V/50Hz
IR-20-160	160	18	590	820	330	440		1269	560	780	870	175	1270	80/125	230V/50Hz
IR-12-200	200	10,9	370	760	210	410		1543	560	780	870	175	1545	80/125	230V/50Hz
IR-20-200	200	18	590	990	330	540		1543	560	780	870	175	1545	80/125	230V/50Hz
IR-24-245	245	22	730	1200	410	640		1543	610	830	910	175	1545	80/125	230V/50Hz
IR-32-245	245	29	950	1400	530	760		1543	610	830	910	175	1545	80/125	230V/50Hz

\* Hoogte van de aansluiting

# Afmetingen



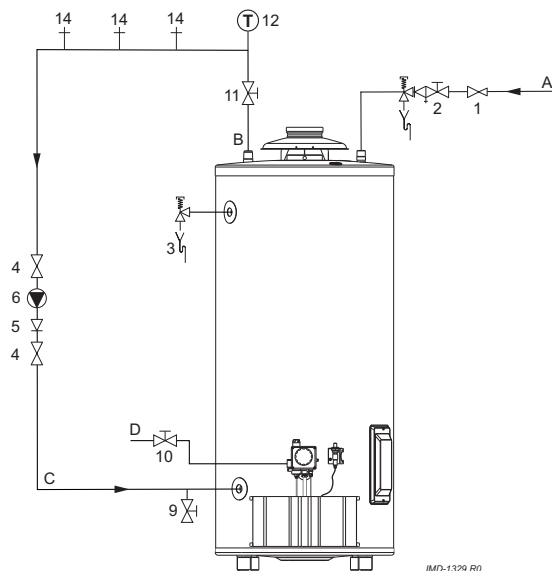
IMD-1327a RO

	BTL 85	BTL 100	
A*	1595	1780	
B	1450	1660	
D	645	705	
E	735	795	
G	130	130	
K	385	375	
M	1510	1700	
N	1510	1700	
P	370	360	
R	300	295	
S	1290	1475	
1	Aansluiting koudwatertoevoer (uitw.)	1 - 11.5 NPT	1.25 - 11.5 NPT
2	Aansluiting warmwateruitlaat (uitw.)	1 - 11.5 NPT	1.25 - 11.5 NPT
3	Aansluiting gasblok/brander (inw.)	Rp 0.5	Rp 0.5
4	Aansluiting aftapkraan (inw.)	0.75 - 14 NPT	0.75 - 14 NPT
5	Aansluiting T&P-ventiel (inw.)	0.75 - 14 NPT	0.75 - 14 NPT
6	Opening reiniging/inspectie	105x135	105x135

Afmetingen in mm.

\* Bij de totale hoogte moet er rekening worden gehouden met de rookgasafvoerpijp; de eerste 50cm tussen trekonderbreker en bocht moet verticaal omhoog lopen

# Installatieschema



IMD-1329 RO

- 1 Drukreducerendventiel
- 2 Inlaatcombinatie
- 3 T&P-ventiel
- 4 Afsluiter
- 5 Terugslagklep
- 6 Circulatiepomp
- 9 Aftapkraan
- 10 Gaskraan
- 11 Service afsluiter
- 12 Temperatuurmeter
- 14 Tappunten

- A Koudwatertoevoer  
 B Warmwaterafvoer  
 C Circulatieleiding  
 D Gastoevoer

Een BTL boiler wordt volgens B11BS geïnstalleerd.

Dit toestel moet geïnstalleerd worden op een niet brandbare vloer of ondergrond.

In de handleiding vindt u uitvoerige informatie over het samenstellen, installeren en onderhouden van dit product.

Informatie met betrekking tot de installatie, recyclen of wegwerpen van dit product vindt u ook in de handleiding. Deze handleiding wordt geleverd met het toestel en is te downloaden via onze website [www.aosmith.nl](http://www.aosmith.nl).