

EQL 115
EQL 155

Nederland

WARMWATER VOORRAADTOESTELLEN

Installatie-, Gebruikers- en Servicehandleiding



Voorwoord

Copyright

Copyright © 2021 A.O. Smith Water Products Company

Alle rechten voorbehouden.

Niets uit deze uitgave mag gekopieerd, verveelvoudigd en/of openbaar worden gemaakt door middel van afdrukken, kopiëren of op welke ander wijze dan ook zonder de voorafgaande schriftelijke toestemming van A.O. Smith Water Products Company.

A.O. Smith Water Products Company behoudt zich het recht voor om specificaties in deze handleiding te wijzigen.

Handelsmerken

Merknamen die in deze handleiding worden vermeld, zijn geregistreerde handelsmerken van de respectieve eigenaren.

Garantie

Raadpleeg de bijlage [Garantie](#) (zie 12.6) voor informatie over de garantievoorwaarden.

Aansprakelijkheid

Gebruiker

A.O. Smith is niet aansprakelijk voor het onjuiste gebruik van de boiler. De gebruiker moet:

- deze handleiding zorgvuldig lezen en de instructies opvolgen;
- de installateur vragen om advies voor het gebruik van de boiler;
- ervoor zorgen dat service en onderhoud worden uitgevoerd door een gekwalificeerde monteur.
- Bewaar de handleiding in goede staat bij de boiler.

Installateur

A.O. Smith is niet aansprakelijk voor het onjuiste gebruik van de boiler. De installateur moet:

- deze handleiding zorgvuldig lezen en de instructies opvolgen;

- ervoor zorgen dat de volledige installatie van de boiler voldoet aan de geldende [voorschriften](#) (op pagina 4);
- de boiler testen voordat de installatie in gebruik wordt genomen;
- het juiste gebruik uitleggen aan de gebruiker;
- de gebruiker op de hoogte brengen wanneer service- en onderhoudsactiviteiten moeten worden uitgevoerd;
- alle relevante handleidingen overdragen aan de gebruiker.

Leverancier

De EQL-boiler is ontworpen in overeenstemming met de geldende voorschriften. De boiler wordt geleverd met conformiteits-markering en alle noodzakelijke documentatie voor het voldoen aan deze voorschriften. [Zie het gedeelte Conformiteit.](#) (op pagina 4)

A.O. Smith aanvaardt geen aansprakelijkheid voor claims van derde partijen wanneer:

- de instructies voor het op de juiste manier installeren van de boiler niet worden nageleefd;
- de instructies voor het op de juiste manier gebruiken van de boiler niet worden nageleefd;
- de boiler niet is onderhouden na het toepasselijke onderhoudsinterval.

Raadpleeg de Algemene verkoopvoorwaarden voor meer informatie. Deze zijn gratis op verzoek verkrijgbaar.

Wij geloven dat deze handleiding u accurate en volledige beschrijvingen biedt van alle relevante onderdelen. Neem contact op met A.O. Smith wanneer u toch fouten of onjuistheden in deze handleiding aantreft. Op deze manier kunnen wij onze documentatie verbeteren.

Conformiteit

Om op een veilige manier warm water voor huishoudelijk gebruik te produceren, zijn het ontwerp en de constructie van de EQL-boilers in overeenstemming met:

- de Europese Richtlijn 2016/426 betreffende apparaten voor het verbranden van gasvormige brandstoffen (GAR).
- De Europese norm voor gasgestookte-opslagboilers voor de productie van warm water voor huishoudelijk gebruik (EN89).
- De Europese richtlijn ecologisch ontwerp.
- De Europese richtlijn voor energie-etikettering.

Raadpleeg de bijlage [Conformiteitsverklaring](#) (zie 12.5).

Voorschriften

Als installateur, onderhoudsmonteur of gebruiker dient u er zeker van te zijn dat de gehele boilerinstallatie voldoet aan de plaatselijke:

- bouwvoorschriften
- richtlijnen voor bestaande gasinstallaties, geleverd door uw energieleverancier
- richtlijnen voor (aardgas)installaties en betreffende richtlijnen voor het gebruik ervan
- richtlijnen voor drinkwater
- richtlijnen voor het ventileren van gebouwen
- richtlijnen voor de afvoer van verbranding van de luchttoevoer en rookgas
- richtlijnen voor de afvoer van afvalwater in gebouwen
- richtlijnen van de brandweer, de energieleveranciers en de gemeente

De installatie moet voldoen aan de installatievoorschriften van de fabrikant.



Opmerking

Alle voorschriften, vereisten en richtlijnen kunnen zijn aangevuld en/of gewijzigd op het moment van installatie.

Contactinformatie

Wanneer u opmerkingen of vragen heeft, kunt u contact opnemen met:

A.O. Smith Water Products Company

Adres: Postbus 70
5500 AB Veldhoven
Nederland

Telefoon: 0800 - AOSMITH (gratis)
0800 - 267 64 84

Algemeen: 040 294 25 00

E-mail: info@aosmith.nl

Website: www.aosmith.nl

Neem contact op met uw leverancier wanneer er problemen zijn met uw gas-, elektriciteits-, of watertoevoeraansluitingen.

Informatie over deze handleiding

Inhoud

Deze handleiding geeft informatie over een veilig en juist gebruik van de boiler en hoe deze op een goede manier moet worden geïnstalleerd en onderhouden. De instructies in deze handleiding dienen te worden nageleefd.



Let op

Lees deze handleiding eerst zorgvuldig door voordat u de boiler start. Wanneer u de handleiding niet leest en/of de instructies niet naleeft, kan dit persoonlijk letsel en beschadiging van de boiler veroorzaken.

In deze handleiding:

- worden de werking en de indeling van de boiler beschreven
- worden de veiligheidsvoorzieningen uitgelegd
- worden mogelijke gevaren benadrukt
- wordt het gebruik van de boiler beschreven
- wordt de installatie en het onderhoud van de boiler beschreven

Deze handleiding bestaat uit twee gedeeltes:

- Een gedeelte voor de gebruiker waarin het juiste gebruik van de boiler wordt beschreven.
- Een gedeelte over de installatie en het onderhouden van de boiler waarin de juiste procedures hiervoor worden beschreven.

Doelgroep




De informatie in deze handleiding is van toepassing op drie doelgroepen:

- gebruikers
- installatiemonteurs
- onderhoudsmonteurs

Het gedeelte voor de gebruiker is bedoeld voor de (eind)gebruikers. Het gedeelte over de installatie en het onderhouden van de boiler is bedoeld voor de installatie- en onderhoudsmonteurs.

Notatieconventies

In deze handleiding worden de volgende conventies voor tekst gebruikt:

- Cijfers tussen haakjes, bijvoorbeeld (1), verwijzen naar onderdelen in een afbeelding die in de tekst worden beschreven.
- Knoppen of symbolen op de knoppen worden altijd tussen vierkante haakjes weergegeven, bijvoorbeeld: [], [, [].
- Kruisverwijzingen naar paragrafen, tabellen, afbeeldingen enzovoort worden onderstreept en geschreven als (zie "..."). In de digitale versie werken de kruisverwijzingen als hyperlinks die u kunt gebruiken om door de handleiding te bladeren wanneer u erop klikt. Voorbeeld: Veiligheid (zie 2).

Deze handleiding bevat de volgende tekststijlen/symbolen om situaties aan te geven die gevaarlijk kunnen zijn voor gebruikers/monteurs, schade aan apparatuur kunnen veroorzaken of wanneer extra moet worden opgelet:



Opmerking

Een opmerking geeft meer informatie over een onderwerp.



Let op

Neem de let op instructies in acht om beschadiging van de boiler te voorkomen.



Waarschuwing

Neem de waarschuwing in acht om persoonlijk letsel en ernstige beschadiging van de boiler te voorkomen.



Gevaar!

Neem de waarschuwingen voor gevaren in acht om persoonlijk letsel of overlijden en ernstige beschadiging van de boiler te voorkomen.

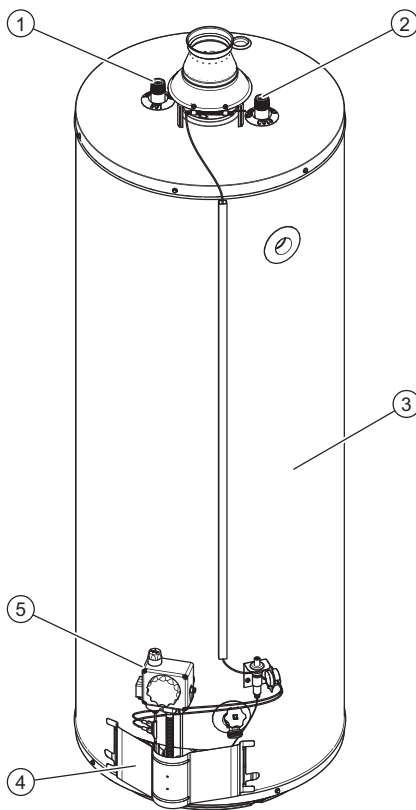
Documentaanduiding

Artikelnummer	Taal	Versie
0313092	NL	2,0

Inhoudsopgave

Voorwoord	3
Copyright.....	3
Handelsmerken.....	3
Garantie.....	3
Aansprakelijkheid.....	3
Conformiteit.....	4
Voorschriften.....	4
Contactinformatie.....	4
Informatie over deze handleiding	4
Inhoud.....	4
Doelgroep.....	5
Notatieconventies.....	5
Documentaanduiding.....	5
Gedeelte voor de gebruiker	6
1 Inleiding	6
2 Veiligheid	7
3 Werking	8
3.1 Besturingscomponenten.....	8
3.1.1 Bedieningsknop.....	8
3.1.2 Temperatuurknop.....	8
3.2 Status van de boiler.....	8
3.2.1 Bedrijfsmodi.....	8
4 Gebruik	9
4.1 De boiler inschakelen.....	9
4.1.1 Temperatuurregeling.....	9
4.2 De boiler uitschakelen.....	9
4.2.1 De boiler kortstondig uitschakelen.....	9

4.2.2	De boiler voor een lange periode uitschakelen.....	9	10.3	Gaszijdig onderhoud.....	21
	Gedeelte over de installatie en het onderhoud.....	9	10.3.1	Brander reinigen.....	21
5	Inleiding.....	10	10.3.2	Branderkamer reinigen.....	21
5.1	Informatie over de boiler.....	10	10.3.3	Brander assembleren.....	22
5.2	Werkingsprincipe.....	10	10.3.4	Afronden.....	22
6	Veiligheid.....	10	11	Storingen.....	22
6.1	Veiligheidsinstructies.....	10	11.1	Algemeen.....	22
6.2	Instructies op de boiler.....	11	11.1.1	Veiligheidsthermostaat.....	22
6.3	Veiligheidsvoorzieningen.....	13	11.1.2	T.T.B. (Thermische terugslagbeveiliging)	22
6.4	Milieu-aspecten.....	13	11.1.3	Condensatie.....	23
6.4.1	Recyclen.....	13	11.2	Algemene storingen.....	24
6.4.2	Afvoeren.....	13	12	Bijlagen.....	25
7	Boiler.....	14	12.1	Technische informatie.....	25
7.1	Opbouw van de boiler.....	14	12.2	Afmetingen.....	26
8	Installatie.....	14	12.3	EcoDesign-details.....	27
8.1	Verpakking.....	14	12.4	Gasinformatie.....	28
8.2	Omgeving.....	14	12.5	Conformiteitsverklaring.....	30
8.2.1	Omgevingsomstandigheden.....	14	12.6	Garantie.....	31
8.2.2	Maximale vloerbelasting.....	15			
8.2.3	Watersamenstelling.....	15	1	Inleiding	
8.2.4	Ruimte voor werkzaamheden.....	15		De EQL-boiler slaat water op en verwarmt water voor sanitaire doeleinden.	
8.2.5	Plaatsing van de boiler.....	15		Koud water stroomt via de waterinlaat (2) de tank (3) binnen. Het verwarmde water verlaat de tank aan de bovenzijde via de warmwateruitlaat (1). Wanneer heet water wordt gebruikt, wordt de tank van de boiler gevuld met dezelfde hoeveelheid koud water.	
8.3	Aansluitschema.....	15		De boiler wordt bediend met de knoppen op het gasblok (5).	
8.4	Wateraansluitingen.....	16			
8.4.1	Koudwateraansluiting.....	16			
8.4.2	Warmwateraansluiting.....	16			
8.4.3	Circulatie-aansluiting.....	16			
8.4.4	Aftapkraan.....	16			
8.5	Gasaansluiting.....	17			
8.6	Rookgasafvoer.....	17			
8.6.1	Trekonderbreker.....	17			
8.6.2	T.T.B. (Thermische terugslagbeveiliging)	17			
8.6.3	Afvoerpijp.....	18			
8.7	Inbedrijfstelling.....	18			
8.7.1	Vullen.....	18			
8.7.2	Branderdruk.....	18			
8.7.3	De boiler inschakelen.....	19			
8.8	Buitengebruikstelling.....	19			
8.8.1	De boiler uitschakelen.....	19			
8.8.2	Aftappen.....	19			
9	De gassoort ombouwen.....	19			
10	Onderhoud.....	19			
10.1	Prestatie controleren.....	20			
10.2	Waterzijdig onderhoud.....	20			
10.2.1	Inspecteer de anode.....	20			
10.2.2	De inlaatcombinatie inspecteren.....	21			
10.2.3	De tank ontkalken.....	21			



1. Wateruitlaat
2. Waterinlaat
3. Tank
4. Buitendeur
5. Gasblok

2 Veiligheid

A.O. Smith kan niet aansprakelijk worden gesteld voor schade of letsel veroorzaakt door:

- Het niet opvolgen van de instructies in deze handleiding.
- Onzorgvuldig handelen tijdens het gebruik of het onderhouden van de boiler.

Iedere gebruiker moet het gedeelte voor de gebruiker in deze handleiding bestuderen en de instructies die in dit gedeelte van de handleiding worden gegeven strikt naleven. De volgorde van de beschreven handelingen mag niet worden gewijzigd. Deze handleiding moet te allen tijde

Waarschuwing

Wanneer u gas ruikt:

- Schakel de hoofdgasafsluitinrichting uit!
 - Voorkom vonken! Gebruik geen elektrische apparatuur of schakelaars, d.w.z. geen telefoons, stekkers of bellen!
 - Voorkom open vuur! Rook niet!
 - Open ramen en deuren!
 - Waarschuw mensen dat ze het gebouw moeten verlaten!
 - Wanneer u het gebouw heeft verlaten, brengt u het gasbedrijf of uw installatiemonteur op de hoogte.
-

Let op

Sla geen chemische stoffen op en gebruik deze niet in de ruimte waar de boiler is geïnstalleerd om dat deze stoffen een explosie en roesten van de boiler kunnen veroorzaken. Sommige drijfgassen, bleekmiddelen en ontvettingsmiddelen enzovoort kunnen explosieve dampen afgeven en/of de boiler sneller doen roesten. Wanneer de boiler wordt gebruikt in een ruimte waar dergelijke substanties zijn opgeslagen of worden gebruikt, vervalt de garantie.

Let op

De installatie en het onderhoud mogen alleen worden uitgevoerd door een gekwalificeerde monteur.

Let op

De boiler mag niet worden gebruikt door personen jonger dan 16 jaar, personen met verminderde fysieke, zintuiglijke of mentale vermogens en door personen die niet over de benodigde ervaring of kennis beschikken. Wanneer de persoon die verantwoordelijk is voor de veiligheid van deze personen toezicht houdt of heeft uitgelegd hoe de boiler moet worden gebruikt, mogen deze personen de boiler gebruiken.

Let op

Deze boiler mag niet worden gebruikt door kinderen jonger dan 16 jaar. Houd altijd toezicht op kinderen en zorg ervoor dat deze niet met de boiler kunnen spelen.



Opmerking

Regelmatig onderhoud verlengt de levensduur van de boiler. Om het juiste onderhoudsinterval te bepalen, moet de onderhoudsmonteur drie maanden na de installatie van de boiler de water- en de gaszijde van de boiler controleren. Op basis van deze controle kan het beste onderhoudsinterval worden bepaald.

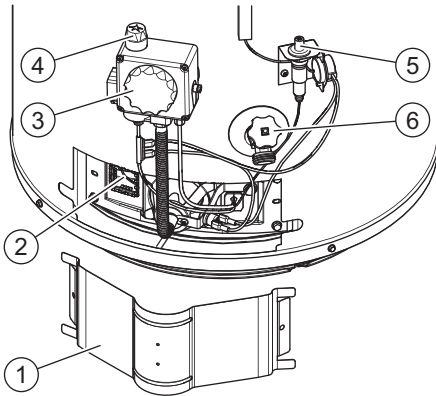
3 Werking

3.1 Besturingscomponenten

De EQL boiler wordt bediend met twee knoppen op het gasblok:

- De bedieningsknop boven op het gasblok (zie 3.1.1).
- De temperatuurknop aan de voorkant van het gasblok (zie 3.1.2).



Afb. Besturingscomponenten



1. Buitendeur
2. Kijkglas waakvlam
3. Temperatuurknop
4. Bedieningsknop
5. Piezo-ontsteker
6. Aftapkraan


3.1.1 Bedieningsknop

Met de bedieningsknop schakelt u de boiler in en uit. De symbolen op de bedieningsknop geven de drie mogelijk standen aan.

Symbol	Uitleg
	De boiler is ingeschakeld, de waakvlam brandt (vorstbeveiliging). In deze stand kunt u de boiler in de UIT-modus of AAN-modus zetten met de temperatuurknop.
	In deze stand kunt u de waakvlam ontsteken om de boiler aan te zetten (geen vorstbeveiliging).
	Boiler is UIT , waakvlam brandt niet (geen vorstbeveiliging).

3.1.2 Temperatuurknop

Met de temperatuurknop kunt u de gewenste watertemperatuur van de boiler instellen (zie 4.1.1).

Wanneer de bedieningsknop in stand  staat, kunt u de temperatuurknop gebruiken om de boiler in de **UIT-modus** of **AAN-modus** te zetten.

- Draai de knop linksom om de hoofdbrander te ontsteken (**AAN-modus**).
- Draai de knop rechtsom om de hoofdbrander uit te schakelen. Alleen de waakvlam brandt nog (**UIT-modus**).

3.2 Status van de boiler


Wanneer de boiler in bedrijf is, geeft de bedieningsknop de status van de boiler aan.

3.2.1 Bedrijfsmodi

De EQL beschikt over 2 bedrijfsmodi:

- **UIT-modus** (zie 3.2.1.1)
- **AAN-modus** (zie 3.2.1.2)


3.2.1.1 OFF-modus

In de **UIT-modus** is de boiler uitgeschakeld. De bedieningsknop staat in stand  en de

temperatuurknop is helemaal naar rechts gedraaid. De waakvlam brandt.

Om te voorkomen dat het water in het systeem kan bevriezen, wordt de vorstbescherming ingeschakeld wanneer de boiler in de **OFF-modus** staat. De vorstbeveiliging start wanneer de watertemperatuur onder 5° C komt. De boiler verwarmt het water tot 20° C en gaat vervolgens terug in de **UIT modus**.

3.2.1.2 AAN-modus

In de **ON-modus** reageert de boiler voortdurend op de warmtevraag. De bedieningsknop staat in stand  en de temperatuurknop staat in een van de 5 standen. De waakvlam is ingeschakeld en ontsteekt de hoofdbrander bij warmtevraag.

4 Gebruik


4.1 De boiler inschakelen



Let op

Zorg dat de boiler is gevuld met water voordat u deze aanzet.

De boiler starten:

1. Verwijderen de buitendeur (zie 3).
2. Open de gastoevoer.
3. Draai de temperatuurknop helemaal naar rechts.
4. Draai de bedieningsknop naar .
5. Druk op de bedieningsknop en druk tegelijkertijd een aantal keer op de piezo-ontsteker totdat de waakvlam brandt.



Opmerking

Houd de bedieningsknop nog ongeveer 20 seconden ingedrukt nadat de waakvlam is ontstoken.

6. Laat de bedieningsknop los.
7. Controleer via het kijkglas of de waakvlam blijft branden.



Opmerking

Als de waakvlam uitgaat, wacht u minimaal 5 minuten en herhaalt u deze procedure vanaf stap 5.

8. Draai de bedieningsknop naar .

9. Draai de temperatuurknop naar de gewenste temperatuur (zie 4.1.1).

10. Plaats de buitendeur terug.

4.1.1 Temperatuurregeling

Met de temperatuurknop stelt u de temperatuur in:

- Stand **1** = ongeveer 40°C
- Stand **2** = ongeveer 47°C
- Stand **3** = ongeveer 56°C
- Stand **4** = ongeveer 63°C
- Stand **5** = ongeveer 70°C



Let op

De beste stand voor de temperatuurknop is stand **4**. Er ontstaat meer ketelsteen en kalkaanslag in stand **5**. Bij een lagere temperatuur is het risico van legionellaconcentraties in het water groter.

Wanneer het water een temperatuur van 84 °C bereikt, wordt de gastoevoer uitgeschakeld door de veiligheidsthermostaat en gaat de waakvlam uit.

4.2 De boiler uitschakelen

4.2.1 De boiler kortstondig uitschakelen

Om de boiler korter dan twee maanden uit te schakelen zet u deze in de **UIT-modus** (zie 3.2.1.1).



Opmerking

Als de boiler langer dan twee maanden in de **UIT-modus** blijft staan en er geen water wordt afgetapt, kunnen luchtbellens in de boiler ontstaan. Hierdoor kan er lucht in de waterleidingen komen.

4.2.2 De boiler voor een lange periode uitschakelen

Neem contact op met uw onderhoudsmonteur wanneer de boiler langer dan twee maanden niet wordt gebruikt zodat deze de boiler buiten gebruik kan stellen.

5 Inleiding

5.1 Informatie over de boiler

De EQL-boiler is bedoeld om water te verwarmen voor sanitaire doeleinden.

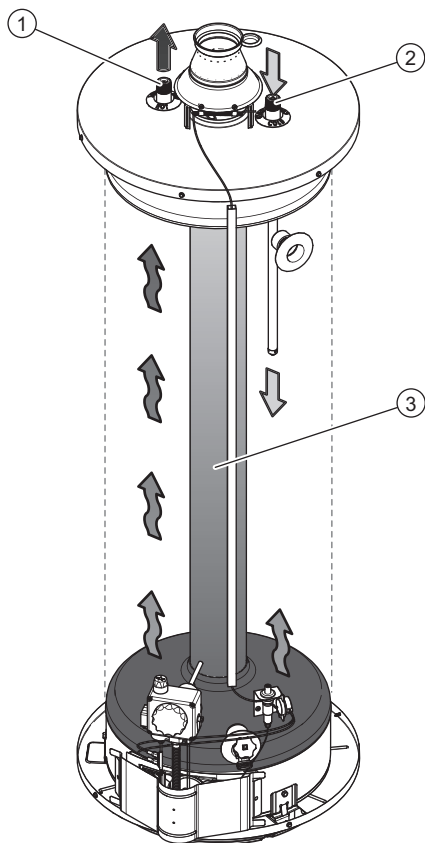
De EQL is een gasgestookte opslagboiler. De rookgassen brengen hun warmte over op het water via een warmtewisselaar. De boiler heeft een open rookgasafvoer.

5.2 Werkingsprincipe

Koud water stroomt via de waterinlaat (1) de tank binnen. Wanneer de watertemperatuur lager is dan de ingestelde temperatuur, wordt de gastoevoer naar de hoofdbrander automatisch geopend en wordt het water verwarmd. Een warmtewisselaar (3) brengt de warmte van de rookgassen over op het water en het hete water verlaat de tank via de warmwateruitlaat (2).

De tank van de boiler moet tijdens het in bedrijf zijn volledig zijn gevuld. De tank moet altijd minimaal onder de toevoerdruk van de hoofdwatleiding blijven. Wanneer heet water de boiler verlaat, wordt direct koud water toegevoegd. Een temperatuursensor meet de watertemperatuur.

Afb. EQL-boiler



1. Wateruitlaat
2. Waterinlaat
3. Warmtewisselaar

6 Veiligheid

6.1 Veiligheidsinstructies

Raadpleeg Veiligheid (zie 2) in het gedeelte voor de gebruiker in deze handleiding voor veiligheidsinstructies voor het gebruik van de boiler.



Waarschuwing

De installatie en het onderhoud moet worden uitgevoerd door een gekwalificeerde monteur en volgens de algemene en lokale voorschriften van de gas- en waterleveringsbedrijven en de brandweer. Het toestel mag alleen worden geïnstalleerd in een ruimte die voldoet aan de vereisten vermeld in nationale en lokale ventilatievoorschriften (op pagina 4).



Let op

De boiler mag alleen rechtop worden verplaatst. Controleer na het uitpakken van de boiler of deze niet is beschadigd.

Let op

De boiler moet op een niet-ontvlambare ondergrond worden geïnstalleerd.

Let op

Als een ongeschikte plafond- of muurdoorvoer wordt gebruikt, kan dat een storing in de boiler veroorzaken.

Let op

Controleer of de diameter van de gastoevoerleiding groot genoeg is om de boiler van het benodigde vermogen te voorzien.

Let op

Vul voor gebruik de boiler volledig met water. Een 'droge' ontsteking beschadigt de boiler.

Let op

Controleer na installatie of onderhoud altijd of het toestel gasdicht is en of de gasvoordruk en de branderdruk juist zijn. Als de gasvoordruk niet juist is, neemt u contact op met de gasleverancier. Gebruik de boiler niet.



Gevaar!

Schakel de T.T.B. nooit uit. Het terugstromen van rookgas kan gevaarlijk zijn.



Opmerking

Eventuele lekkages van de tank en/of de aansluitingen kunnen schade veroorzaken aan de direct omgeving of de vloeren onder het niveau van de opstellingsruimte. Installeer de boiler boven een afvoer voor afvalwater of in een geschikte metalen lekbak. De lekbak moet over een geschikte afvoer voor afvalwater beschikken, en moet minimaal 5 cm diep zijn en in de lengte en breedte minimaal 5 cm groter zijn dan de boiler.

6.2 Instructies op de boiler



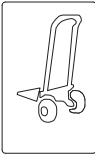
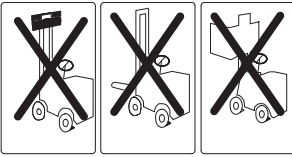


Op de kap van de boiler zijn enkele veiligheidsinstructies aangebracht:

- De tekst "Lees de installatie-instructies voordat het toestel wordt geïnstalleerd".
- De tekst "Lees de gebruikersinstructies voordat het toestel in bedrijf wordt genomen".

Op de verpakking zijn ook enkele veiligheidsinstructies aangebracht:

- De tekst "Lees de installatie-instructies voordat het toestel wordt geïnstalleerd".
- De tekst "Lees de gebruikersinstructies voordat het toestel in bedrijf wordt genomen".
- De tekst "Het toestel mag alleen worden geïnstalleerd in een ruimte die voldoet aan de ventilatievoorschriften".

• Enkele veiligheids pictogrammen:

	<p>CE-goedgekeurd</p>
	<p>Deze kant omhoog/breekbaar</p>
	<p>breekbaar/voorzichtig behandelen</p>
	<p>Steekwagen gebruiken</p>
	<p>Gebruik geen vorkheftruck, klemtruck of schepwagen.</p>
	<p>Let op! Topzwaar</p>
	<p>Maximale stapelhoogte is 4</p>

6.3 Veiligheidsvoorzieningen

Veiligheidsvoorzieningen van de boiler:

Gasblok	Het gasblok regelt de gastoevoer naar de brander en de waakvlam.
Thermokoppel	Het thermokoppel detecteert de aanwezigheid van een waakvlam. Wanneer de waakvlam uitgaat, wordt de gastoevoer gesloten.
T.T.B. (Thermische terugslagbeveiliging)	De T.T.B. detecteert het terugstromen van rookgas via de trekonderbreker. De T.T.B. detecteert temperatuurstijgingen aan de rand van de trekonderbreker. Wanneer de temperatuur te hoog is, wordt de gastoevoer gesloten.

Veiligheidsvoorzieningen van de installatie:

Inlaatcombinatie	De inlaatcombinatie is een combinatie van een afsluiter, een terugslagklep en een drukreducerventiel. De inlaatcombinatie voorkomt een te hoge druk in de tank en het terugstromen van het expansiewater naar de koudwatertoevoer.
Drukreducerventiel	Het drukreducerventiel vermindert de druk van de waterleiding, indien nodig.
T&P-ventiel (temperatuur- en drukreducerventiel) (1)	Het T&P-ventiel is een temperatuur- en drukreducerventiel dat wordt geactiveerd wanneer: <ul style="list-style-type: none">- de temperatuur hoger is dan 97°C;- de druk hoger is dan 10 bar.

1- Alle installaties hebben een aansluiting voor een T&P-ventiel. A.O. Smith raadt het gebruik van een T&P-ventiel aan.

6.4 Milieu-aspecten

6.4.1 Recyclen



Het verpakkingsmateriaal is milieuvriendelijk, recyclebaar en relatief eenvoudig af te voeren.

6.4.2 Afvoeren



Oude toestellen die niet meer gebruikt worden, bevatten materialen die moeten worden gerecycled. Leef de lokale voorschriften voor het afvoeren van oude apparaten die niet meer gebruikt worden na.

Voer uw oude apparaat nooit af samen met standaard afval. Lever het apparaat in bij een afvalinzamelingsdepot voor elektrische en elektronische apparatuur. Vraag, indien nodig, uw leverancier of uw onderhoudsmonteur om advies.

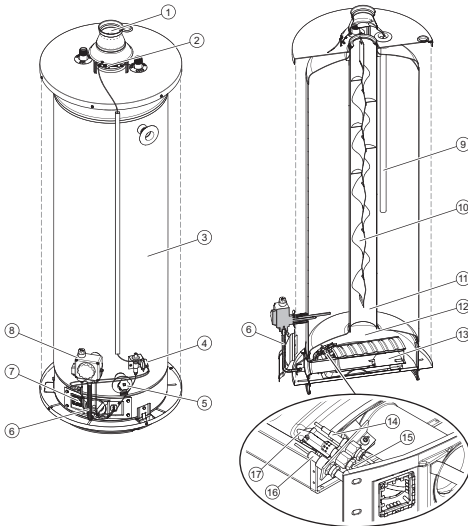
7 Boiler

7.1 Opbouw van de boiler

De boiler heeft de volgende hoofdonderdelen:

Tank	Het water wordt opgeslagen in de tank en daarin verwarmd.
Brander	De brander (met waakvlam) ontsteekt het mengsel van lucht en gas om het water op te warmen.
Gasblok	Het gasblok regelt de gastoevoer naar de brander.

Afb. Onderdelen van de boiler



- | | |
|----------------------------|--------------------|
| 1 Trekonderbreker | 10 Wervelstrip |
| 2 T.T.B.-sensor | 11 Warmtewisselaar |
| 3 Tank | 12 Branderkamer |
| 4 T.T.B.-thermostaat | 13 Brander |
| 5 Aftapkraan | 14 Thermokoppel |
| 6 Branderbuis | 15 Waakvlambuis |
| 7 Onderbreker thermokoppel | 16 Ontsteker |
| 8 Gasblok | 17 Waakvlambrander |
| 9 Anode | |

8 Installatie



Waarschuwing

De installatie moet worden uitgevoerd door een hiertoe gekwalificeerd persoon en in overeenstemming met algemene en lokale voorschriften (op pagina 4) hiervoor.



Let op

De boiler mag niet worden gebruikt in ruimtes waarin chemische stoffen zijn opgeslagen of worden gebruikt vanwege het risico op een explosie en corrosie van de boiler. Sommige drijfgassen, bleekmiddelen en ontvettingsmiddelen enzovoort kunnen explosieve dampen afgeven en/of de boiler sneller doen roesten. Wanneer de boiler wordt gebruikt in een ruimte waar dergelijke substanties zijn opgeslagen of worden gebruikt, vervalt de garantie.

Raadpleeg Veiligheidsinstructies (zie 6.1) voor meer veiligheidsinstructies.

8.1 Verpakking

A.O. Smith raadt aan om de boiler op of in de buurt van de installatielocatie uit te pakken. Verwijder de verpakking voorzichtig om beschadiging van de boiler te voorkomen.

8.2 Omgeving

De boiler moet op een plaats worden geïnstalleerd, afgescheiden van leefruimtes, met voldoende ventilatie en een geschikte rookgasafvoer.

8.2.1

Omgevingsomstandigheden

De installatielocatie moet vorstvrij zijn. Tref, indien nodig, maatregelen om de installatielocatie vorstvrij te houden.

Luchtvochtigheid en omgevingstemperatuur	
Luchtvochtigheid	Max. 93% RH bij + 25 °C
Omgevingstemperatuur	Functionaliteit: $0 < T < 40$ °C

8.2.2 Maximale vloerbelasting

Raadpleeg de bouwkundige en algemene specificaties in de bijlagen om er zeker van te zijn dat de maximale vloerbelasting voldoende is om het gewicht van de boiler te dragen.

8.2.3 Watersamenstelling

Het water moet voldoen aan de voorschriften voor drinkwater.

Watersamenstelling	
Waterhardheid	> 1,00 mmol/l: - Duitse hardheid > 5,6° dH - Franse hardheid > 10,0° fH - Engelse hardheid > 7,0° e - CaCO ₃ > 100 ppm
Geleidbaarheid	> 125 µS/cm
Zuurgraad (pH-waarde)	7,0 - 9,5



Opmerking

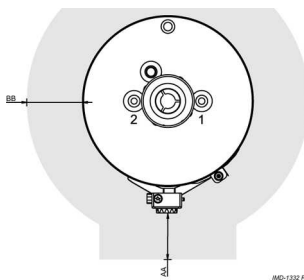
De waterkwaliteit kan een negatieve invloed hebben op de efficiëntie, prestaties en levensduur van de boiler. Raadpleeg de Garantie (op pagina 3). Raadpleeg een expert op het gebied van waterbehandeling indien de waterspecificaties afwijken van die in de tabel.

8.2.4 Ruimte voor werkzaamheden

Zorg ervoor dat er voldoende ruimte is om toegang te krijgen tot de boiler:

- 50 cm vóór de boiler (AA).
- 50 cm links en rechts van de boiler (BB).
- 100 cm boven de boiler.

Afb. Ruimte voor werkzaamheden



8.2.5 Plaatsing van de boiler



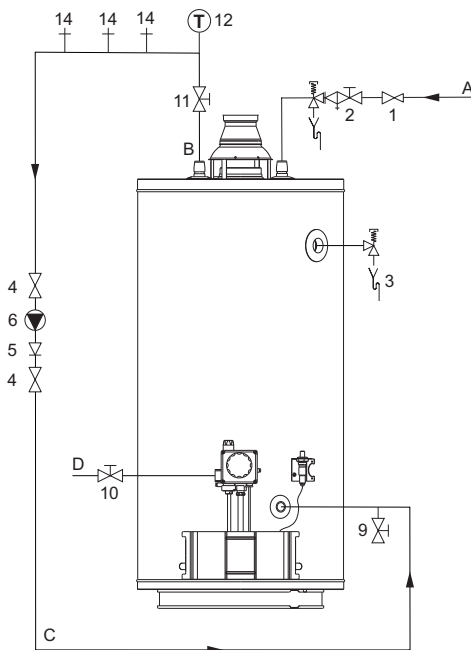
Let op

De boiler moet op een niet--ontvlambare ondergrond worden geïnstalleerd.

Positioneer de boiler op de juiste plaats en zorg dat deze waterpas staat voordat u de water- en gasaansluitingen installeert.

8.3 Aansluitschema

Afb. Aansluitschema



1. Drukreducerventiel

(verplicht wanneer de druk van de waterleiding te hoog is)

2. Inlaatcombinatie
 3. T&P-ventiel (optioneel)
 4. Afsluiter (aanbevolen)
 5. Terugslagklep
 6. Circulatiepomp (optioneel)
 9. Aftapkraan
 10. Gaskraan
 11. Service-afsluiter
 12. Temperatuurmeter (optioneel)
 14. Tappunt
- A. Koudwatertoevoer
B. Warmwateruitlaat
C. Circulatieleiding (optioneel)
D. Gastoevoer

Gebruik dit Aansluitschema wanneer u:

- de wateraansluitingen (zie 8.4) installeert
- de gasaansluiting (zie 8.5) installeert
- de boiler vult (zie 8.7.1)
- de boiler aftapt (zie 8.8)

8.4 Wateraansluitingen

8.4.1 Koudwateraansluiting



Opmerking

Er moet een inlaatlaatcombinatie worden geïnstalleerd. Installeer de inlaatcombinatie zo dicht mogelijk bij de boiler.



Waarschuwing

Installeer nooit een afsluiter of een terugslagklep tussen de inlaatcombinatie en de boiler.

De koudwateraansluiting installeren:

1. Wanneer de toevoerdruk van de waterleiding te hoog is, installeert u een drukreducerventiel (1), raadpleeg de Technische informatie.
2. Installeer een inlaatcombinatie (2).
3. Sluit de overstroomaansluiting van de inlaatcombinatie aan op een open leiding voor afvalwater.

8.4.2 Warmwateraansluiting



Opmerking

Isoleer lange warmwaterleidingen om onnodig energieverlies te voorkomen.

Opmerking

A.O. Smith raadt aan om een T&P-ventiel te installeren.

De warmwateraansluiting installeren:

1. Installeer een afsluiter (11) in de warmwateruitlaatleiding voor onderhoudswerkzaamheden.
2. Installeer een T&P-ventiel (3), indien van toepassing.
3. Installeer een temperatuurmeter (12), indien van toepassing.

8.4.3 Circulatie-aansluiting

Installeer een circulatiesysteem wanneer een directe stroom van warm water bij tappunten (in warmwaterleiding) nodig is. Dit verbetert het comfort en vermindert watergebruik.



Opmerking

Gebruik de aansluiting van de aftapkraan (9) als aansluitpunt voor de circulatieleiding op de boiler.

Opmerking

Zorg dat de circulatiepomp het juiste vermogen heeft voor de lengte en de weerstand van het circulatiesysteem.

Een circulatiepomp installeren:

1. Installeer een circulatiepomp (6).
2. Installeer een terugslagklep (5) na de circulatiepomp er zeker van te zijn dat de richting van de circulatie correct is.
3. Installeer een afsluiter (4) voor de circulatiepomp.
4. Installeer een afsluiter (4) na de terugslagklep.
5. Sluit de circulatieleiding aan op de aftapkraan (9).

8.4.4 Aftapkraan

De aftapkraan installeren:

1. Bevestig de aftapkraan (9) in de aansluiting aan de voorkant van de boiler.
2. Plaats de dop over de aansluiting om deze waterdicht te maken.

8.5 Gasaansluiting



Let op

Controleer of de leiding voor de gastoevoer de juiste diameter en lengte heeft om de boiler van voldoende vermogen te voorzien.

Let op

Controleer of de leiding voor de gastoevoer schoon is. Vervuiling in de leiding kan bij gebruik het gasblok beschadigen.

Let op

Installeer een gaskraan op een plaats waar de gebruiker erbij kan.

De gasaansluiting installeren:

1. Installeer een gaskraan (10) in de toevoerleiding voor gas.
2. Controleer voor gebruik of de gasleiding schoon is. Maak de leiding eerst schoon, indien nodig.
3. Sluit de gaskraan.
4. Installeer de toevoerleiding voor gas op het gasblok.
5. Controleer of er geen gas lekt.

8.6 Rookgasafvoer



Let op

Het is niet toegestaan wijzigingen aan te brengen in de rookgasafvoer of om deze te omkassen.

De rookgasafvoer installeren:

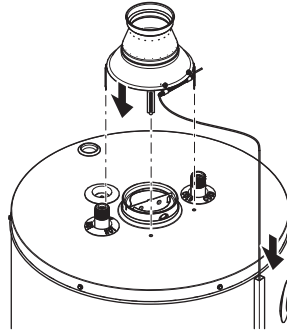
1. Installeer de trekonderbreker boven op de boiler. (zie 8.6.1)
2. Installeer de T.T.B. (zie 8.6.2)
3. Installeer de afvoerpijp. (zie 8.6.3)

8.6.1 Trekonderbreker

Installeer de meegeleverde trekonderbreker boven op de boiler.

Raadpleeg voor de correcte installatie van de trekonderbreker de meegeleverde installatie-instructies.

Afb. De trekonderbreker installeren



8.6.2 T.T.B. (Thermische terugslagbeveiliging)

De T.T.B. (thermische terugslagbeveiliging) is geïnstalleerd boven op de trekonderbreker.



Opmerking

Controleer of de temperatuursensor zich aan de voorkant van de boiler bevindt. Installeer de trekonderbreker indien nodig opnieuw.

De T.T.B. installeren:

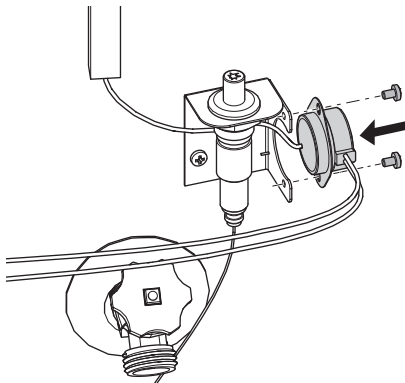
1. Sluit de aansluitpunten van de T.T.B. aan op het thermokoppel.
 2. Verwijder de schroeven uit de beugel.
 3. Gebruik de schroeven om de T.T.B.-thermostaat in de beugel te monteren.
 4. Open de kabelgoot.
 5. Plaats de bedrading van de T.T.B. in de kabelgoot.
 6. Sluit de kabelgoot.
-



Let op

Zorg dat er geen knikken in de T.T.B.-sensor zitten. Dit kan leiden tot storingen die apparatuur kunnen beschadigen.

Afb. De T.T.B.-thermostaat in de beugel monteren



8.6.3 Afvoerpijp

Installeer een verticale afvoerpijp rechtstreeks boven op de trekonderbreker. De pijp moet ten minste 50 cm lang zijn voor de eerste bocht.



Opmerking

Zorg dat de afvoerpijp is beschermd tegen corrosie en ten minste dezelfde diameter heeft als de trekonderbreker.

8.7 Inbedrijfstelling

De boiler in bedrijf stellen:

1. Vul de boiler (zie 8.7.1)
2. Controleer de branderdruk (zie 8.7.2)
3. Schakel de boiler in (zie 8.7.3)

8.7.1 Vullen

Raadpleeg het Installatieschema (zie 8.3) wanneer u de boiler vult:

1. Open de afsluiter (11) in de toevoerleiding van het warme water.
2. Open de afsluiters (4) van de circulatieleiding (C), indien van toepassing.
3. Controleer of de aftapkraan (9) is gesloten.
4. Open alle tappunten in de warmwaterleiding (14) om de gehele installatie te ontlichten.
5. Open de kraan van de inlaatcombinatie (2) in de leiding van de koudwatertoevoer (A). Koud water stroomt de boiler binnen.
6. Vul de boiler totdat het koude water uit alle geopende tappunten stroomt. De boiler is volledig gevuld.

7. Controleer of er geen water uit het drukreducerventiel van de inlaatcombinatie (2), of uit het T&P-ventiel (3) stroomt. Als er wel water uit komt:
 - Onderzoek of de watertoevoerdruk hoger is dan de gespecificeerde waarde in de Technische informatie (zie 12.1). Installeer, indien nodig, een drukreducerventiel (1).
 - Onderzoek of het drukreducerventiel van de inlaatcombinatie goed is geïnstalleerd en goed werkt. Vervang, indien nodig, het overstortventiel.
8. Sluit alle tappunten in de warmwaterleiding.

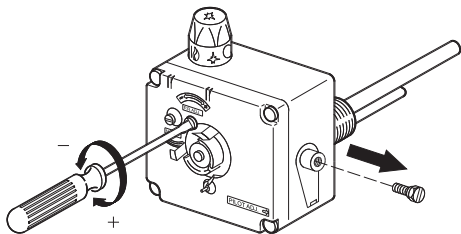
8.7.2 Branderdruk

Controleer of de branderdruk correct is ingesteld voor het controleren van de nominale belasting.

De branderdruk controleren:

1. Verwijder de afdichtschroef van de testnippel.
2. Sluit een manometer aan op testnippel.
3. Schakel de boiler in (zie 4.1).
4. Zorg, indien nodig, voor een warmtevraag:
 - Gebruik een tappunt in de warmwaterleiding om water af te tappen, of
 - Gebruik de temperatuurknop om het setpoint van de watertemperatuur te verhogen (zie 4.1.1).
5. Wacht ongeveer een minuut.
6. Lees met de manometer de branderdruk af en vergelijk die met de waarde in de bijlage Gasinformatie (zie 12.4).
7. Corrigeer indien nodig de branderdruk met de stelschroef:
 - a) Verwijder de temperatuurknop door deze recht naar voren te trekken. De stelschroef voor de branderdruk ('pr adj') is nu zichtbaar.
 - b) Draai de schroef linksom om de branderdruk te verlagen of rechtsom om de branderdruk te verhogen.
 - c) Bevestig de temperatuurknop weer.
8. De boiler uitschakelen (zie 4.2).
9. Ontkoppel de manometer.
10. Draai de afdichtschroef weer vast op de testnippel.

Afb. Nominale belasting van de gasbrander instellen



8.7.3 De boiler inschakelen

Raadpleeg de procedure in het gedeelte voor de gebruiker: [De boiler inschakelen](#) (zie 4.1).

8.8 Buitengebruikstelling

Stel de boiler buiten gebruik:

1. [De boiler uitschakelen](#) (zie 8.8.1)
2. [De boiler aftappen](#) (zie 8.8.2)

8.8.1 De boiler uitschakelen

Raadpleeg de procedure in het gedeelte voor de gebruiker voor het [uitschakelen van de boiler](#) (zie 4.2).

8.8.2 Aftappen

Raadpleeg het [Installatieschema](#) (zie 8.3) wanneer u de boiler wilt aftappen:

1. Sluit de gaskraan (10).
2. Sluit, indien van toepassing, de onderhoudsafsluiter (11) in de warmwaterleiding.
3. Sluit de afsluiter (10).
4. Open de aftapkraan (9).
5. Belucht de hele installatie totdat de boiler volledig is afgetapt.

Opmerking

Ontkoppel de boiler en kantel die in de richting van de aftapkraan wanneer de boiler helemaal geleegd moet worden.

9 De gassoort ombouwen



Let op

De boiler mag alleen worden omgebouwd door een daartoe gekwalificeerd persoon.

Gebruik een ombouwset als de boiler wordt gebruikt met een andere gascategorie dan die waarvoor de boiler in de fabriek is gebouwd.

U kunt de gewenste ombouwset bestellen bij de leverancier van uw boiler. De ombouwset bevat alle onderdelen en instructies die u nodig hebt om de boiler om te bouwen.

De boiler kan op de volgende manieren worden omgebouwd:

- Van aardgas naar lpg.
- Van lpg naar aardgas.
- Van aardgas naar aardgas.



Let op

Controleer na het ombouwen of uit de boiler geen gas lekt. Controleer of de voordruk en de branderdruk correct zijn.

10 Onderhoud

De boiler moet minimaal een keer per jaar worden onderhouden. Het onderhoudsinterval wordt bepaald door de waterkwaliteit, de gemiddelde brandtijd per dag en de ingestelde watertemperatuur.

Om de juiste interval te bepalen, raadt A.O. Smith aan om drie maanden na de installatie het systeem te controleren aan zowel de waterzijde als aan de gaszijde.



Opmerking

Onderhoud moet worden uitgevoerd om een effectieve en efficiënte overdracht van de warmte op het water te behouden. Onderhoud verlengt de levensduur van de boiler aanzienlijk.

Opmerking

Indien nodig, kunnen reserveonderdelen worden besteld. Om er zeker van te zijn dat u de juiste reserveonderdelen ontvangt, gebruikt u de gegevens op de plaat met gegevens: het volledige serienummer, het model boiler en de gebruikte gascategorie. Deze informatie gebruikt u wanneer u de reserveonderdelen besteld.

Voer de volgende onderhoudswerkzaamheden uit:

- [Prestatie controleren](#) (zie 10.1)
- [Waterzijdig onderhoud](#) (zie 10.2)
- [Gaszijdig onderhoud](#) (zie 10.3)

10.1 Prestatie controleren

Controleer of alle onderdelen goed werken:

1. Controleer of de bedrijfscyclus van de boiler goed werkt.
2. Controleer of de kleur van de vlam blauw is.
3. Controleer, indien van toepassing, of het T&P-ventiel goed werkt.
Open het T&P-drukreducerventiel en controleer of er water uit spuit.



Waarschuwing

Uit het T&P-ventiel kan warm water spuiten.

4. Controleer of de drukreduceraansluiting van de inlaatcombinatie goed werkt.
Open het drukreducerventiel en controleer of er water uit spuit.
5. Controleer of de druk van de gastoevoer correct is:
 - a) Verwijder de afdichtschroef van de testnippel op de gastoevoeraansluiting.
 - b) Sluit een manometer aan op de testnippel zodra u gas ruikt.
 - c) Lees met de manometer de gasvoordruk af en vergelijk die met de waarde in de bijlage [Gasinformatie](#) (zie 12.4).
 - d) Ontkoppel de manometer.
 - e) Draai de afdichtschroef weer vast op de testnippel.
6. [Controleer of de branderdruk correct is](#) (zie 8.7.2).

10.2 Waterzijdig onderhoud

Waterzijdige onderhoudswerkzaamheden:

- [Inspecteer de anode](#) (zie 10.2.1)

- [De inlaatcombinatie inspecteren](#) (zie 10.2.2)
- [De tank ontkalken](#) (zie 10.2.3)

10.2.1 Inspecteer de anode

De levensduur van de anode is afhankelijk van de kwaliteit en hoeveelheid water die door de boiler stroomt. Inspecteer de anode ten minste eenmaal per jaar om ervoor te zorgen dat de tank is beschermd tegen corrosie.

De anode inspecteren:

1. Sluit het reduceerventiel in de koudwatertoevoer.
2. Open het dichtstbijzijnde tappunt in de warmwaterleiding om de waterdruk in de boiler te verlagen.
3. Gebruik een steeksleutel om de anode los te draaien.
4. Verwijder de anode uit de boiler.
5. Inspecteer het volume van de anode. Als de anode voor 60 % of meer is opgebruikt, vervangt u de anode.

Opmerking

Gebruik in dat geval altijd een anode van hetzelfde type. Raadpleeg het typeplaatje voor het type en serienummer van de anode.

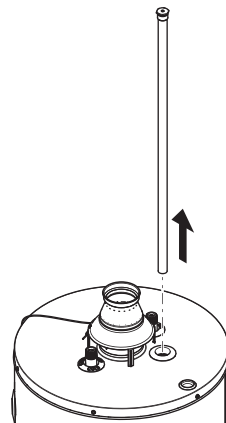
6. Plaats de anode in de boiler.
7. Gebruik een steeksleutel om de anode vast te draaien. Zorg dat de aansluiting waterdicht is.



Opmerking

Installeer een anode nooit geïsoleerd van de metalen tank.

Afb. De anode inspecteren



10.2.2 De inlaatcombinatie inspecteren

De inlaatcombinatie inspecteren:

1. Controleer of de koudwatertoevoer is geopend. Zo niet, open deze dan.
2. Open het drukreducereventiel van de inlaatcombinatie zodat het water er met een stevige waterstraal uit stroomt.
3. Sluit het reduceereventiel.
4. Controleer of het water wordt afgevoerd door de afvoertrechter. Als dat niet het geval is, verwijdert u de blokkering.
5. Controleer nogmaals de waterstroom door het reduceereventiel te openen.

10.2.3 De tank ontkalken



Opmerking

Hard water kan kalkaanslag veroorzaken, dat de efficiëntie van de boiler negatief beïnvloedt en kan leiden tot storingen. Storingen ten gevolge van kalkaanslag of andere aanslag zijn geen fabricagefouten en worden niet gedekt door de garantie (op pagina 3).

Gebruik indien nodig een ontkalkingsmiddel om kalk en vuil te verwijderen uit de tank. Neem contact op met A.O. Smith voor advies over het te gebruiken ontkalkingsmiddel.

10.3 Gaszijdig onderhoud

Voer onderhoudswerkzaamheden uit aan de gaszijde wanneer de boiler niet goed werkt.

Onderhoudswerkzaamheden aan de gaszijde:

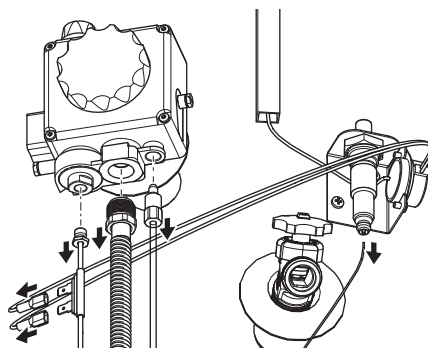
- Brander reinigen (zie 10.3.1)
- Branderkamer reinigen (zie 10.3.2)

10.3.1 Brander reinigen

De brander reinigen:

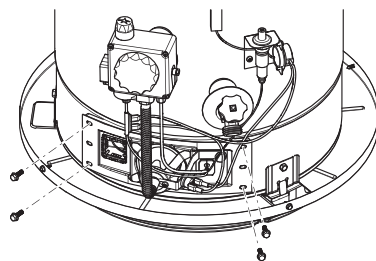
1. Verwijder de buitendeur.
2. Sluit de hoofdgastoevoer en/of de gaskraan, zie het Aansluitschema (zie 8.3).
3. Ontkoppel de kabel van de piezo-ontsteker.
4. Ontkoppel de twee schuifcontacten van de T.T.B.
5. Ontkoppel de waakvlampijp van het gasblok.
6. Ontkoppel het thermokoppel van het gasblok.
7. Ontkoppel de brander van het gasblok.

Afb. De brander ontkoppelen



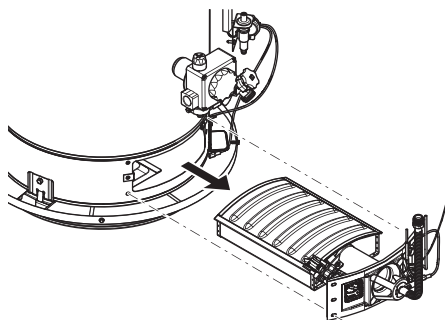
8. Draai de vier bouten los om de brander te ontkoppelen van de branderkamer.

Afb. De bouten losdraaien



9. Verwijder de brander uit de boiler.

Afb. De brander verwijderen



10. Reinig de brander met een zachte borstel.
11. Reinig de waakvlambrander of vervang deze indien nodig.

10.3.2 Branderkamer reinigen

Reinig de branderkamer (1) van de warmtewisselaar met een stofzuiger en een zachte borstel.

10.3.3 Brander assembleren

Assembleer de brander wanneer de brander en de branderkamer zijn gereinigd.

1. Plaats de brander terug in de boiler en draai de vier bouten vast.
2. Sluit de branderbuis aan op het gasblok.
3. Draai de branderbuis vast met een steeksleutel.
4. Sluit het thermokoppel aan op het gasblok.
5. Draai het thermokoppel vast met een steeksleutel (max. 1/4 slag rechtsonder, er hoeft alleen maar contact te worden gemaakt).
6. Sluit de waakvlampijp aan op het gasblok.
7. Sluit de twee schuifcontacten van de T.T.B. aan op het thermokoppel.
8. Sluit de ontstekingskabel aan op de piezo-ontsteker.
9. Open de hoofdgastoevoer en/of de gaskraan, raadpleeg het [Aansluitschema](#) (zie 8.3).

10.3.4 Afronden

Wanneer alle onderhoudswerkzaamheden zijn voltooid, plaatst u de buitendeur terug op de boiler. Daarna:

1. Vul de boiler (zie 8.7.1) indien nodig.
2. Controleer dat de voordruk van het gas correct is. Neem contact op met het gasbedrijf als de voordruk niet juist is. Gebruik de boiler niet.
3. Controleer of de branderdruk correct is, zie [branderdruk](#) (zie 8.7.2).
4. Zet de boiler aan (zie 8.7.3).

11 Storingen

11.1 Algemeen

Als er een storing optreedt in de boiler, voert u de volgende tests uit:

- [Test de veiligheidsthermostaat](#) (zie 11.1.1)
- [Test de T.T.B.](#) (zie 11.1.2)
- [Condensatie van rookgassen](#) (zie 11.1.3)

Neem contact op met uw onderhoudsmonteur als de storing blijft optreden.

11.1.1 Veiligheidsthermostaat

Alle boilers zijn voorzien van een veiligheidsthermostaat. Als de watertemperatuur te hoog is (>84°C), wordt de gastoevoer afgesloten. De veiligheidsthermostaat blijft

ingeschakeld totdat de watertemperatuur lager is dan 45°C.

Wanneer de watertemperatuur lager is dan 45°C:

1. Zet de boiler aan (zie 8.7.3), want de hoofdbranders en de waakvlambranders zijn UIT.
2. Zet de temperatuurknop in een lagere stand (zie 4.1.1) en test of de waakvlam blijft branden.



Opmerking

Als de waakvlam herhaaldelijk uitgaat bij hogere temperaturen, geeft dat aan dat de veiligheidsthermostaat is ingeschakeld.

11.1.2 T.T.B. (Thermische terugslagbeveiliging)

Alle boilers zijn voorzien van een thermische terugslagbeveiliging (T.T.B.). Wanneer de T.T.B. een te hoge temperatuur (> 90°C) detecteert, wordt de gastoevoer afgesloten. De T.T.B. blijft ingeschakeld totdat de thermostaat is gereset.

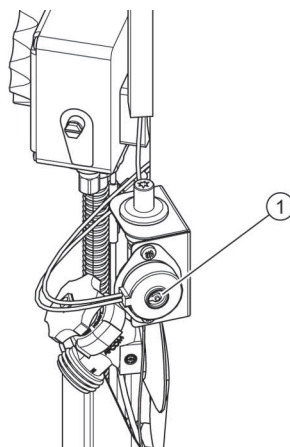
1. Controleer de rookgasafvoer op blokkering. Verwijder een eventuele blokkering.
2. Druk op de resetknop op de T.T.B.-thermostaat om de T.T.B. te resetten.
3. Zet de boiler aan (zie 4.1), want de hoofdbranders en de waakvlambranders zijn UIT.



Opmerking

Als de T.T.B. de boiler herhaaldelijk uitschakelt, geeft dit aan dat er een probleem is met de rookgasafvoer.

Afb. De veiligheidsthermostaat resetten



1 Resetknop

11.1.3 Condensatie

Op de koude oppervlakken van de branderkamer en de rookgasafvoer kan condensatie van rookgassen optreden wanneer de boiler is gevuld met koud water of er erg veel warm water wordt gebruikt. De condens kan op de brander vallen en een sissend geluid geven. Dit geluid verdwijnt

wanneer de boiler weer de normale gebruikstemperatuur heeft bereikt.





Let op

Neem de boiler nooit in gebruik wanneer de koudwatertoevoer is gesloten.

11.2 Algemene storingen

Indicatie	Oorzaak	Maatregel
Gaslucht	Er is een gaslek.	<ul style="list-style-type: none"> - Sluit direct de hoofdgaskraan. - Bedien geen schakelaars. - Voorkom open vuur. - Ventileer de opstellingsruimte. - Neem direct contact op met uw installatiemonteur, of uw gasleverancier.
Onvoldoende of geen warm water – waakvlam is uit	Vervuilde waakvlambrander.	Reinig de waakvlambrander.
	De rookgasafvoer is geblokkeerd.	Zoek de oorzaak van de blokkering en verhelp deze.
	De veiligheidsthermostaat is ingeschakeld.	Zet de temperatuurknop in een lagere stand. <u>Schakel de boiler in</u> (zie 4.1).
	De bedieningsknop staat in stand 【●】	<u>Schakel de boiler in</u> (zie 4.1).
	Het thermokoppel werkt niet.	Vervang het thermokoppel.
	Het thermokoppel maakt geen contact.	Herstel het contact. <u>Schakel de boiler in</u> (zie 4.1).
	De gastoevoer is gesloten.	Open de gastoevoer en <u>zet de boiler aan</u> (zie 4.1).
	De T.T.B. is niet aangesloten op het thermokoppel.	Schuif de twee contactpunten van de T.T.B. op de contactpunten van het thermokoppel. <u>Schakel de boiler in</u> (zie 4.1).
	De T.T.B. heeft de gastoevoer gesloten.	Druk op de resetknop (indien aanwezig) op de veiligheidsthermostaat. <u>Schakel de boiler in</u> (zie 4.1). Neem contact op met de installateur als de storing blijft optreden.
Het gasblok is kapot.	Vervang het gasblok.	

Indicatie	Oorzaak	Maatregel
Onvoldoende of geen warm water – waakvlam is aan	De temperatuur is te laag ingesteld.	Zet de temperatuurknop in een hogere stand.
	Het thermokoppel is kapot.	Vervang het thermokoppel.
	De bedieningsknop staat in stand  (waakvlam is aan).	Draai de temperatuurknop naar de gewenste stand (aanbevolen wordt stand 4). De boiler werkt nu volledig automatisch.
	De warmwateropslag is leeg.	Verminder het warmwatergebruik zodat de boiler de tijd heeft om het water te verwarmen.
	Condensatie van rookgassen.	Zie <u>Condensatie</u> (zie 11.1.3).
	De oorzaak kan niet worden vastgesteld.	Draai de bedieningsknop naar  , sluit de gaskraan en neem contact op met de installateur.
Waterlekkage	Er lekt water uit een wateraansluiting met schroefdraad.	Aansluiting met schroefdraad aandraaien.
	Er is een condenslekkage.	Verminder het warmwatergebruik zodat de boiler de tijd heeft om het water te verwarmen.
	Een andere boiler, of pijpsegment in de buurt lekt.	Lekkage opsporen.

12 Bijlagen

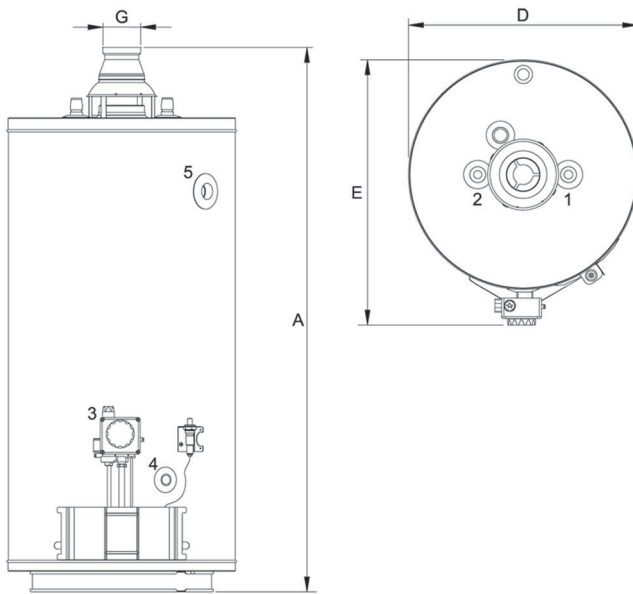
12.1 Technische informatie

Omschrijving	Eenheid	EQL 115	EQL 155
Inhoud	l	108	144
Leeg gewicht	kg	49	56
Maximale vloerbelasting	kg	157	200
Maximale werkdruk	kPa (bar)	800 (8)	800 (8)
Regelthermostaat - instelbereik	°C	40-70	40-70
Regelthermostaat – fabrieksinstelling	°C	30	30

Omschrijving	Eenheid	EQL 115	EQL 155
Aantal anodes	-	1	1
Opwarmtijd $\Delta T = 45 \text{ }^\circ\text{C}$	min.	31	37

12.2 Afmetingen

Maat	Omschrijving	Eenheid	EQL 115	EQL 155
Afmeting boiler				
A	Hoogte	mm	1635	1380
D	Breedte	mm	405	560
E	Diepte	mm	495	650
G	Rookgasafvoer	mm/mm	80	80
Afmetingen aansluitingen				
1	Aansluiting koudwatertoevoer (inw.)	-	3/4"	3/4"
2	Aansluiting warmwateruitlaat (inw.)	-	3/4"	3/4"
3	Aansluiting gasblok (uitw.)	mm	Rp 1/2"	Rp 1/2"
4	Aansluiting aftapkraan (inw.)	-	3/4"	3/4"
5	Aansluiting T&P-ventiel (inw.)	-	3/4"	3/4"



IMD-1326b R0

12.3 EcoDesign-details

Omschrijving	Eenheid	EQL 115	EQL 155
Aangegeven capaciteitsprofiel			
Capaciteitsprofiel	-	L	XL
Klasse energie-efficiëntie (energielabel)	-	B	B
Energie-efficiëntie	%	62	65
Dagelijks elektriciteitsgebruik	kWh	0	0
Dagelijks brandstofverbruik	kWh GCV	20,869	32,023
Gemengd water 40°C (V40)	l	184	317
Ander capaciteitsprofiel			
Capaciteitsprofiel	-	-	-
Klasse energie-efficiëntie (energielabel)	-	-	-
Energie-efficiëntie	%	-	-
Dagelijks elektriciteitsgebruik	kWh	-	-

Omschrijving	Eenheid	EQL 115	EQL 155
Dagelijks brandstofverbruik	kWh GCV	-	-
Gemengd water 40°C (V40)	l	-	-

12.4 Gasinformatie



Opmerking

De gascategorie voor de EQL-boiler is I2EK. Derhalve is de boiler afgesteld op categorie K (12K) en kan deze worden gebruikt in combinatie met de distributiegassen G- en G+. De betreffende specificaties worden vermeld in de NTA 8837:2012 Annex D met de Wobbe-index van 43,46 - 45,3 MJ/m³ (droog, 0 °C, maximaal) of 41,23 - 42,98 MJ/m³ (droog, 15 °C, maximaal).

Opmerking

De EQL-boiler kan worden omgebouwd tot categorie E (I2E). Dan kan de boiler worden gebruikt in combinatie met hoogcalorische distributiegassen met de Wobbe-index van 52,07 - 54,18 MJ/m³ (droog, 0 °C, maximaal) of 49,4 - 51,4 MJ/m³ (droog, 15 °C, maximaal).

Omschrijving	Eenheid	EQL 115	EQL 155
Gascategorie 2E (G20)			
Diameter hoofdspuiter	mm	2,55	3,00
Diameter inspuiter waakvlambrander	mm	2 x 0,27	2 x 0,27
Nominale belasting (onderwaarde)	kW	8,6	10,1
Nominaal vermogen	kW	7,6	8,6
Voordruk	mbar	20,0	20,0
Branderdruk	mbar	10,7	8,0
Gasverbruik (1)	m ³ /u	0,9	1,1
NO _x -emissie	mg/kWh GCV	35	48
Rookgasdebiet (nominale belasting)	kg/u	32	35
Rookgastemperatuur (nominale belasting)	°C	122	188
Gascategorie 2K (G25.3)			
Diameter hoofdspuiter	mm	2,75	3,00
Diameter inspuiter waakvlambrander	mm	2 x 0,27	2 x 0,27
Nominale belasting (onderwaarde)	kW	9,2	10,6
Nominaal vermogen	kW	8,1	9,0

Omschrijving	Eenheid	EQL 115	EQL 155
Voordruk	mbar	25,0	25,0
Branderdruk	mbar	12,4	12,0
Gasverbruik ⁽¹⁾	m ³ /u	1,1	1,3
NO _x -emissie	mg/kWh GCV	33	36
Rookgasdebiet (nominale belasting)	kg/u	30	36
Rookgastemperatuur (nominale belasting)	°C	122	188
Gascategorie 3P (G31)			
Diameter hoofdspuiter	mm	1,55	1,80
Diameter inspuiter waakvlambrander	mm	2 x 0,16	2 x 0,16
Nominale belasting (onderwaarde)	kW	8,6	11,4
Nominaal vermogen	kW	7,6	9,7
Voordruk	mbar	30,0	30,0
Branderdruk	mbar	-	-
Gasverbruik	kg/u	0,7	0,9
NO _x -emissie	mg/kWh GCV	23	31
Rookgasdebiet (nominale belasting)	kg/u	32	35
Rookgastemperatuur (nominale belasting)	°C	122	188

12.5 Conformiteitsverklaring



CE - Conformiteitsverklaring

Fabrikant: A.O. Smith Water Products Company b.v.
De Run 5305
5503 LW Veldhoven
Nederland

verklaart hierbij dat de volgende producten:

Product omschrijving: Gasgestookt warmwater voorraadtoestel
Product familienaam: -
Product naam: EQL 115, EQL 155

op de veronderstelling dat de installatie instructies zijn opgevolgd, voldoen aan de onderstaande Europese Richtlijnen:

Richtlijn Gastoestellen (GAR) - 2016/426
- EN 89:2015

Richtlijn voor Drukapparaten (PED) - 97/23/EG
- Gebaseerd op Art. 3, Sub 3. (PS < 10 bar, drukvat voor niet gevaarlijke vloeistof)

Richtlijn Energie gerelateerde Producten (ErP) - 2009/125/EG
- Verordening van de commissie No. 814/2013 op basis van Mededeling 2014/C - 207/03

Richtlijn Etikettering Energieverbruik - 2010/30/EG
- Verordening van de commissie No. 812/2013

en overeenstemmen met de typekeuring zoals vermeld in het CE-typeonderzoek rapport van KIWA Gastec Certification b.v. in rapportnummers 180100359.

Bedrijf:
A.O. Smith Water Products Company b.v.

Datum:
1 September 2018

Handtekening:

T. van der Hamsvoort
Algemeen Directeur

12.6 Garantie

U kunt de bijgesloten garantiekaart invullen en retourneren om uw boiler te registreren. U kunt uw boiler ook online registreren via de website A.O. Smith.

Artikel 1: Algemene garantie

Wanneer, na controle en na goeddunken van A.O. Smith, een onderdeel of gedeelte (met uitzondering van de staal-geëmailleerde tank) van een boiler geleverd door A.O. Smith binnen één jaar na de oorspronkelijke installatiedatum defect blijkt te zijn, of niet goed werkt door de fabricage en/of andere defecten aan materialen, zal A.O. Smith dit onderdeel of gedeelte repareren of vervangen.

Artikel 2: Garantie op de tank

Wanneer, na controle en na goeddunken van A.O. Smith, de met staal-geëmailleerde tank van een boiler geleverd door A.O. Smith binnen vijf jaar na de oorspronkelijke installatiedatum lekt door roest of corrosie aan de waterzijde, zal A.O. Smith aanbieden om de defecte boiler te vervangen door een geheel nieuwe boiler van gelijk formaat en gelijke kwaliteit. De garantieperiode voor de vervangende boiler zal gelijk zijn aan de resterende garantieperiode van de oorspronkelijk geleverde boiler. Niettegenstaande hetgeen eerder vermeld in dit artikel, zal de garantieperiode worden verkort tot een jaar gerekend vanaf de oorspronkelijke installatiedatum wanneer er niet gefilterd, of verzacht water is gebruikt, of in de boiler heeft gestaan.

Artikel 3: Voorwaarden voor installatie en gebruik

De garantie vermeld in Artikel 1 en 2 is alleen van toepassing wanneer aan de volgende voorwaarden is voldaan:

- Bij het installeren van de boiler zijn de installatie-instructies van A.O. Smith voor het specifieke model, en de installatievoorwaarden en bouwvoorschriften, regelgeving en voorschriften ten tijde van de installatie volledig nageleefd.
- De boiler blijft geïnstalleerd op de oorspronkelijke installatielocatie.

- De boiler wordt uitsluitend gebruikt in combinatie met drinkwater dat altijd vrij kan circuleren (voor het verwarmen van zout water of corrosief water is een afzonderlijk geïnstalleerde warmtewisselaar verplicht).
- De tank wordt beschermd tegen schadelijke kalkvorming en kalkaanslag door middel van periodiek onderhoud.
- De watertemperatuur in de boiler is niet hoger dan de maximale instelling van de thermostaten die onderdeel zijn van de boiler.
- De waterdruk en/of warmtebelasting overstijgen de maximale waarden vermeld op de specificatieplaat van de boiler niet.
- De boiler is geïnstalleerd in een niet-corrosieve atmosfeer of omgeving.
- De boiler is aangesloten op een beschermde koudwatertoevoer die door de betreffende instantie is goedgekeurd; met voldoende vermogen voor dit doel; die een waterdruk levert die niet hoger is dan de bedrijfsdruk vermeld op de boiler; en waar van toepassing door een gelijke goedgekeurde temperatuur- en drukreducerendventiel; geïnstalleerd in overeenstemming met de installatie-instructies van A.O. Smith die van toepassing zijn op het specifieke model boiler, en in overeenstemming zijn met de nationale en plaatselijke installatievoorwaarden en bouwvoorschriften, regels en voorschriften.
- De boiler is altijd voorzien van een kathodische bescherming. Wanneer voor dit doel opofferingsanodes worden gebruikt, moeten deze worden vervangen zodra deze voor 60% of meer zijn verbruikt. Wanneer elektrische anodes worden gebruikt, is het van belang dat deze worden gecontroleerd op een goede werking.

Artikel 4: Uitzonderingen

De garantie vermeld in Artikel 1 en 2 is niet van toepassing wanneer:

- de schade aan de boiler veroorzaakt is door een externe factor;
- er sprake is van oneigenlijk gebruik, verwaarlozing (ook vorstschade), aanpassingen, onjuist en/of ongeautoriseerd gebruik van de boiler en pogingen om lekkages te repareren;
- vuil of andere substanties de tank zijn binnengedrongen;
- de geleidbaarheid van het water minder is dan 125 $\mu\text{S}/\text{cm}$ en/of de hardheid (aardalkali-ionen) van het water minder is dan 1,00 mmol/liter;

- niet gefilterd, gerecirculeerd water door de boiler stroomt, of in de boiler wordt opgeslagen;
- er pogingen zijn gedaan om een defecte boiler te repareren door een niet erkende onderhoudsmonteur.

Artikel 5: Omvang van de garantie

Onder de verplichtingen van A.O. Smith krachtens de geboden garantie valt niet een gratis transport vanaf de fabriek van de onderdelen of de gedeeltes van de boiler die vervangen moeten worden; het transport, arbeidskosten, installatiekosten en andere kosten behorende bij de vervanging, zullen niet voor rekening komen van A.O. Smith.

Artikel 6: Claims

Een claim gegrond op de gespecificeerde garantie moet bij de dealer waar de boiler is aangeschaft, of een andere geautoriseerde dealer van producten van A.O. Smith Water Products Company worden ingediend. In een van de laboratoria van A.O. Smith Water Products Company vindt een inspectie van de boiler plaats zoals vermeld in Artikel 1 en 2.

Artikel 7: Verplichtingen van A.O. Smith

A.O. Smith geeft geen andere garantie of waarborg voor de boilers, noch voor de (onderdelen of gedeeltes van) boilers die ter vervanging zijn geleverd, anders dan de garantie die expliciet in deze Artikelen is vermeld.

Onder de voorwaarden van de toegepaste garantie, is A.O. Smith niet aansprakelijk voor persoonlijk letsel, of schade aan eigendommen veroorzaakt door (onderdelen of gedeeltes, of de staal-geëmailleerde tank van) een (vervangende) boiler die zij hebben geleverd.

Nederland

A.O. Smith Water Products Company B.V.
Postbus 70
5500 AB VELDHOVEN

0800 - AOSMITH (2676484)
info@aosmith.nl
www.aosmith.nl

France

A.O. Smith L'Eau Chaude SARL
14, allée Charles Pathé
1800 Bourges

01 3975 5140 ou 008008 - AOSMITH (2676484)
info@aosmith.nl
www.aosmith.fr

United Kingdom

A.O. Smith Water Heaters
Unit B8 Armstrong Mall, Southwood Business Park,
Farnborough, Hampshire, GU14 0NR

0870 - AOSMITH (267 6484)
info@aosmith.nl
www.aosmith.co.uk

Deutschland

A.O. Smith Water Products Company B.V.
Postbus 70
5500 AB Veldhoven

+31 40 29 42 500
info@aosmith.nl
www.aosmith.de