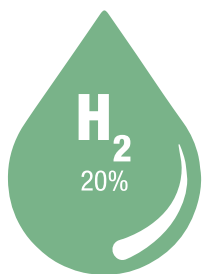


Innovo

Bollitore a condensazione ad alta efficienza

IR 12-160/20-160/12-200/20-200/24-245/32-245/
24-285/32-285/32-380



Bollitore a condensazione ad alta efficienza per la produzione di acqua calda sanitaria interamente a camera stagna • Sistema di combustione del gas automatico / premiscelazione aria • Corredato di anodi anti-corrosione a bassa manutenzione • Efficienza **109%** • Opzione di scarico flessibile in modo da permettere installazioni praticamente ovunque • Scambiatore di calore di particolare costruzione per limitare le incrostazioni di calcare • Interruttore on/off esterno • Connessione libera per installare un eventuale segnalatore di errore in comunicazione con la centralina BMS • Set point max 85°C • Facile accesso per la manutenzione e l'assistenza; tutti i componenti sono accessibili attraverso il coperchio anteriore • Completamente isolato per ridurre al minimo la perdita di calore • Adatto per lo scarico in plastica • Adatto per funzionare sia a gas metano che gpl

Features e opzioni

- Bollitore a condensazione ad alta efficienza per la produzione di acqua calda sanitaria interamente a camera stagna
- Sistema di combustione del gas automatico / premiscelazione aria
- Corredato di anodi anticorrosione a bassa manutenzione
- Efficienza 109%
- Opzione di scarico flessibile in modo da permettere installazioni praticamente ovunque
- Scambiatore di calore di particolare costruzione per limitare le incrostazioni di calcare
- Interruttore on/off esterno
- Connessione libera per installare un eventuale segnalatore di errore in comunicazione con la centralina BMS
- Set point max 85°C
- Facile accesso per la manutenzione e l'assistenza; tutti i componenti sono accessibili attraverso il coperchio anteriore
- Completamente isolato per ridurre al minimo la perdita di calore
- Adatto per lo scarico in plastica
- Adatto per funzionare sia a gas metano che gpl

Caratteristiche Ecodesign

		IR-12-160	IR-20-160	IR-12-200	IR-20-200	IR-24-245	IR-32-245	IR-24-285	IR-32-285	IR-32-380
Rumorosità	dB(A)	41	52	41	52	53	58	53	58	58
Profilo	-	XL	XL	XL	XL	XXL	XXL	XXL	XXL	XXL
Classe di efficienza energetica	-	A	A	A	A	A	A	A	A	A
Efficienza *	%	92	92	94	91	92	92	91	90	90
Consumo giornaliero di elettricità	kWh	0.175	0.172	0.181	0.182	0.192	0.201	0.207	0.219	0.204
Consumo giornaliero di combustibile	kWh	20.526	20.661	19.924	20.853	26.210	26.255	26.414	26.638	26.748
Consumo annuale di elettricità	kWh/anno	38	37	40	40	42	44	45	48	45
Consumo annuale di combustibile	GJ/anno	16	16	16	16	21	21	21	21	21
Acqua miscelata a 40°	ltr.	272	772	372	1111	599	1976	682	2282	3372
Altro profilo	-	-	-	-	XXL	-	-	-	-	3XL
Classe di efficienza energetica	-	-	-	-	A	-	-	-	-	-
Efficienza	%	-	-	-	90	-	-	-	-	92
Consumo giornaliero di elettricità	kWh	-	-	-	0.191	-	-	-	-	0.256
Consumo giornaliero di combustibile*	kWh	-	-	-	26.761	-	-	-	-	50.428
Consumo annuale di elettricità	kWh/anno	-	-	-	42	-	-	-	-	92
Consumo annuale di combustibile	GJ/anno	-	-	-	21	-	-	-	-	40
Acqua miscelata a 40°	ltr.	-	-	-	382	-	-	-	-	548

Specifiche tecniche

		IR-12-160	IR-20-160	IR-12-200	IR-20-200	IR-24-245	IR-32-245	IR-24-285	IR-32-285	IR-32-380
Categoria gas 2H-G20 (20 mbar)										
Potenza Nominale	kW	10.9	18.0	10.9	18.0	22.0	29.0	22.0	29.0	29.0
Potenza Resa	kW	11.7	19.1	11.9	19.1	23.5	30.7	23.8	31.0	31.3
Consumo di gas **	m³/h	1.2	1.9	1.2	1.9	2.3	3.1	2.3	3.1	3.1
Emissione di biossido di azoto (NOx)	mg/kWh	22	30	22	30	33	37	33	37	37
Temperatura fumi (max)	°C	42	61	42	61	57	65	57	65	65
Categoria gas 3B/P-G30 (30 mbar)										
Potenza Nominale	kW	12.4	20.5	12.4	20.5	25.0	33.0	25.0	33.0	33.0
Potenza Resa	kW	12.9	21.2	13.2	21.2	26.1	34.1	26.3	34.5	34.8
Consumo di gas **	m³/h	0.4	0.6	0.4	0.6	0.8	1.0	0.8	1.0	1.0
Emissione di biossido di azoto (NOx)	mg/kWh	38	64	38	64	80	103	80	103	103
Temperatura fumi (max)	°C	39	56	39	56	55	59	55	59	59
Categoria gas 3B/P-G31 (30 - 37 mbar)										
Potenza Nominale	kW	10.9	18.0	10.9	18.0	22.0	29.0	22.0	29.0	29.0
Potenza Resa	kW	11.4	18.7	11.6	18.7	23.0	30.1	23.3	30.4	30.7
Consumo di gas **	m³/h	0.4	0.7	0.4	0.7	0.9	1.2	0.9	1.2	1.2
Emissione di biossido di azoto (NOx)	mg/kWh	23	30	23	30	33	37	33	37	37
Temperatura fumi (max)	°C	39	56	39	56	55	59	55	59	59
Generale										
Rendimento a condensazione	%	107	106	109	106	107	106	108	107	108
Rendimento ad alta temperatura	%	96	95	98	95	96	95	97	96	97
Peso a vuoto	kg	95	95	106	106	120	120	136	136	155
Peso operativo (riempito con acqua)	kg	255	255	306	306	365	365	420	420	534
Accumulo	litr.	160	160	200	200	245	245	285	285	380
Pressione massima d'esercizio	kPa (bar)	800 (8)								
Capacità di immediata erogazione ***										
Tfreddo = 10°C / Tset = 85°C										
Capacità immediata di erogazione ΔT=28°C	litr.	260	270	420	430	500	510	630	630	830
30 min. ΔT=28°C	litr.	420	530	580	700	830	930	960	1100	1300
60 min. ΔT=28°C	litr.	600	820	760	990	1200	1400	1400	1600	1800
90 min. ΔT=28°C	litr.	780	1200	950	1300	1600	1900	1700	2100	2300
120 min. ΔT=28°C	litr.	960	1500	1200	1600	2000	2400	2100	2500	2800
Prelievo Continuo con ΔT=28°C	litr./h	360	590	370	590	730	950	740	960	970
Capacità immediata di erogazione ΔT=50°C	litr.	120	130	220	230	250	260	330	330	440
30 min. ΔT=50°C	litr.	210	270	310	380	440	500	510	570	680
60 min. ΔT=50°C	litr.	310	440	410	540	640	760	720	840	950
90 min. ΔT=50°C	litr.	410	600	510	710	840	1100	920	1200	1300
120 min. ΔT=50°C	litr.	510	770	610	870	1100	1300	1200	1400	1500
Prelievo Continuo con ΔT=50°C	litr./h	210	330	210	330	410	530	410	540	540
Capacità immediata di erogazione ΔT=70°C	litr.	60	70	140	150	150	160	210	210	280
30 min. ΔT=70°C	litr.	120	170	200	250	280	330	340	390	460
60 min. ΔT=70°C	litr.	200	290	270	370	430	520	490	580	650
90 min. ΔT=70°C	litr.	270	410	350	490	570	710	630	770	840
120 min. ΔT=70°C	litr.	340	520	420	610	720	900	780	960	1100
Prelievo Continuo con ΔT=70°C	litr./h	150	240	150	240	290	380	300	390	390
Tempo di riscaldamento ΔT=28°C	min.	17	11	27	17	16	13	20	16	20
Tempo di riscaldamento ΔT=50°C	min.	31	19	47	30	29	22	35	27	36
Tempo di riscaldamento ΔT=70°C	min.	42	27	65	42	40	31	49	38	50
Dati elettrici										
Consumo Max.	W	85	85	85	85	105	105	105	105	105
Consumo Nominale	W	25	36	25	36	51	85	51	85	85
Alimentazione elettrica	VAC/Hz	230 (-15+10%)/50 (+/-1Hz)								
Classificazione IP	-	IP20								
Dati sul trasporto										
Peso lordo (incl. Imballaggio)	kg	114	114	122	122	136	136	153	153	172
Larghezza imballaggio	mm	786								
Altezza imballaggio	mm	1462	1462	1694	1694	1694	1694	1894	1894	1894
Profondità imballaggio	mm	946								

* Consumo di gas

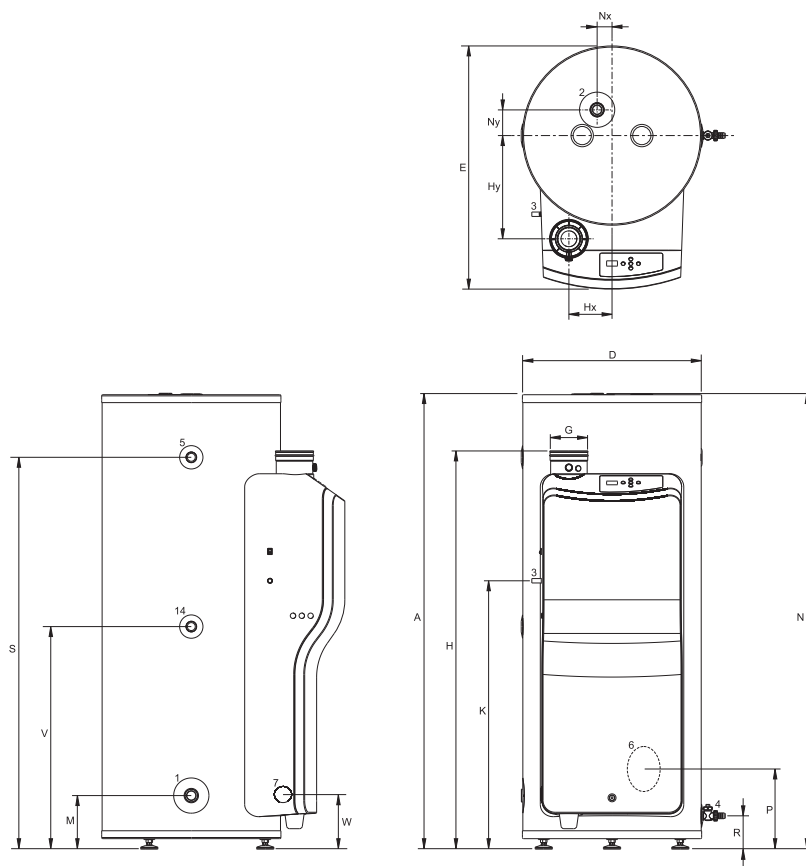
** Basato su 1013,25 mbar a 15°C

*** Basato su gas metano

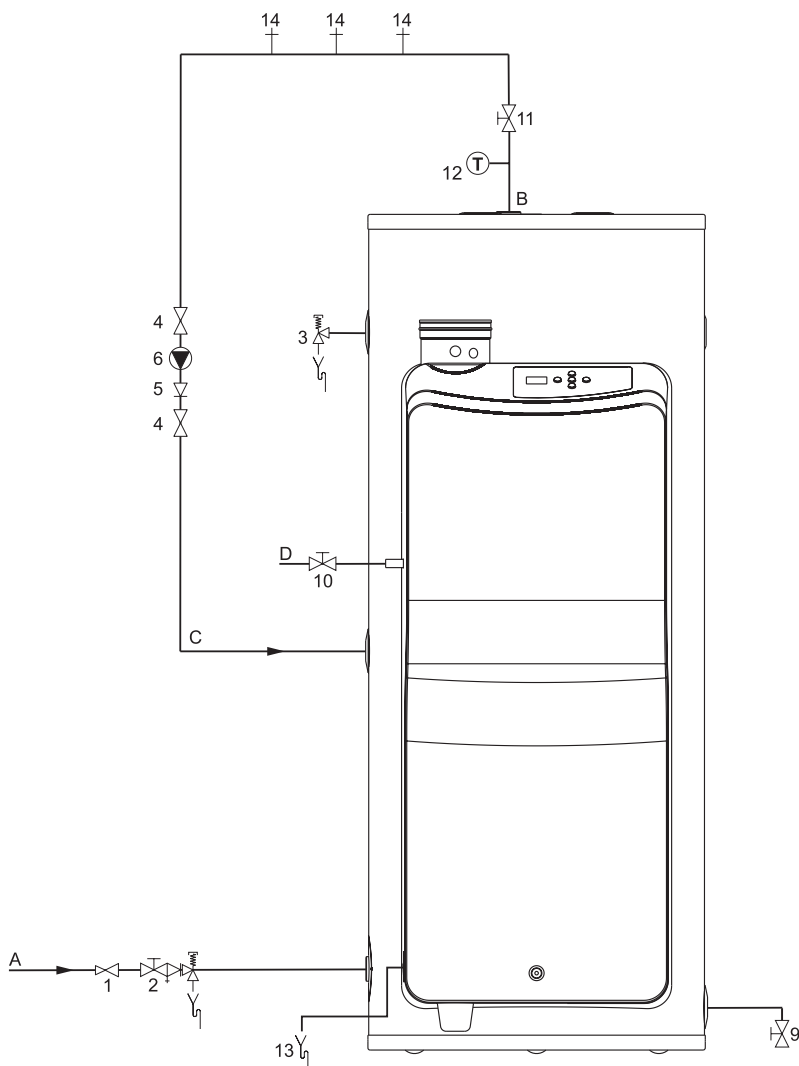
Dimensioni

			IR-12-160 IR-20-160	IR-12-200 IR-20-200	IR-24-245 IR-32-245	IR-24-285 IR-32-285	IR-32-380
A	Altezza*	mm	1269	1543	1543	1743	1743
D	Larghezza	mm	560	560	610	610	675
E	Profondità	mm	780	780	830	830	895
H	Altezza Presa d'aria/fumi*	mm	1310	1310	1350	1350	1350
Hx	Posizione X Presa d'aria/fumi	mm	145	145	145	145	145
Hy	Posizione Y Presa d'aria/fumi	mm	325	325	350	350	385
K	Altezza attacco del gas*	mm	870	870	910	910	910
M	Altezza rifornimento di acqua fredda*	mm	175	175	175	175	175
N	Altezza scarico acqua calda*	mm	1270	1545	1545	1745	1745
Nx	Posizione X scarico acqua calda	mm	50	50	50	50	50
Ny	Posizione Y scarico acqua calda	mm	90	90	90	90	90
P	Altezza apertura per il lavaggio*	mm	155	155	280	280	280
R	Altezza rubinetto di scarico*	mm	105	105	105	105	105
S	Altezza attacco valvola T&P*	mm	1070	1325	1330	1535	1520
V	Altezza conduttura di ricircolo*	mm	605	605	690	690	690
W	Altezza drenaggio per condensa*	mm	180	180	180	180	180
1	Collegamento acqua fredda (femmina)	-	Rp 3/4	Rp 3/4	Rp 1	Rp 1	Rp 1
2	Collegamento acqua calda (femmina)	-	Rp 3/4	Rp 3/4	Rp 1	Rp 1	Rp 1
3	Valvola del gas (maschio)	mm	15	15	15	15	15
4	Valvola di scarico (femmina)	-	Rp 3/4	Rp 3/4	Rp 3/4	Rp 3/4	Rp 3/4
5	Valvola di sicurezza (femmina)	-	Rp 3/4	Rp 3/4	Rp 1	Rp 1	Rp 1
6	Portello di ispezione	mm	95x70	95x70	95x70	95x70	95x70
7	Collegamento scarico condensa (femmina)	mm	Ø 40	Ø 40	Ø 40	Ø 40	Ø 40
8	Collegamento ricircolo (femmina)	-	Rp 3/4	Rp 3/4	Rp 3/4	Rp 3/4	Rp 3/4
9	Collegamento canna fumaria	mm	80/125	80/125	80/125	80/125	80/125

* Altezza minima. Alzando completamente i piedini regolabili posti sotto lo scaldacqua, è possibile aumentare



Schema di installazione



- 1 Riduttore pressione
- 2 Gruppo sicurezza
- 3 Valvola di sicurezza
- 4 Valvola a sfera
- 5 Valvola di ritegno
- 6 Pompa di ricircolo
- 9 Valvola di scarico
- 10 Valvola del gas
- 11 Valvola assistenza
- 12 Termometro
- 13 Scarico condensa
- 14 Rubinetto acqua calda

- A Collegamento acqua fredda
- B Collegamento acqua calda
- C Collegamento ricircolo
- D Collegamento gas

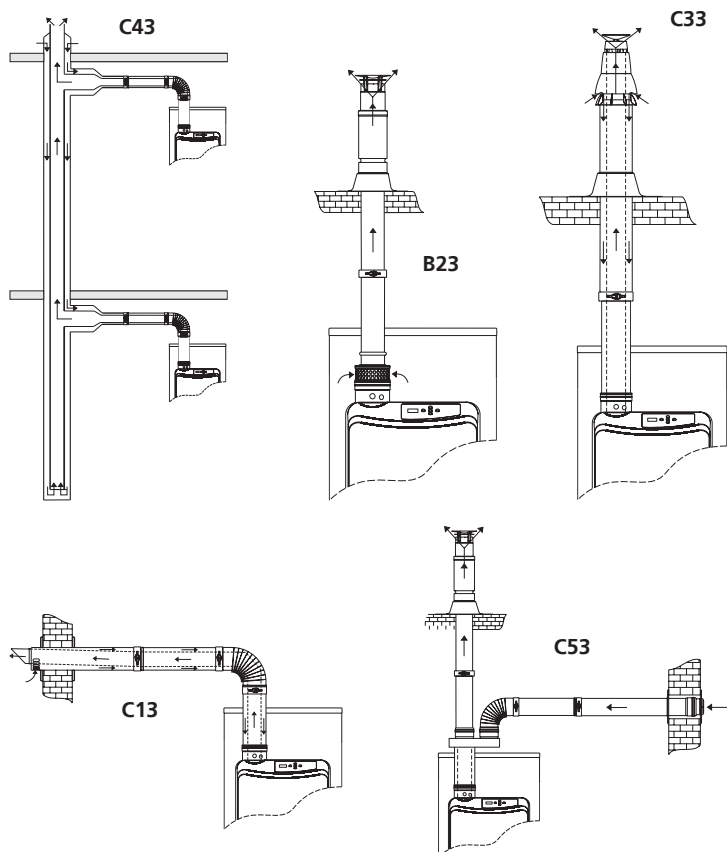
Nel manuale di istruzioni troverete tutte le informazioni necessarie per quanto riguarda le connessioni, l'installazione e la manutenzione del prodotto, ivi incluse informazioni sugli attacchi elettrici.

Anche le informazioni relative al riciclaggio o allo smaltimento del prodotto sono disponibili nel manuale. Questo manuale è fornito unitamente all'apparecchio ed è disponibile anche sul nostro sito web: www.aosmith.it.

ACCESSORI	
Kit di conversione a GPL	0312313(S)
Kit di conversione a Metano	0312312(S)
Valvola del gas da 15mm	0312305(S)
Valvola di sicurezza	0302706(S)
Valvola T&P 3/4" 150psi	0076527004(S)
valvola T&P 1" 150psi	0099383005(S)

Opzioni di installazione

	IR-12-160 IR-20-160 IR 12-200 IR-20-200	IR-24-245 IR-32-245 IR-24-285 IR-32-285 IR-32-380
Coassiale		
Diametro (mm)	80/125	80/125
Lunghezza massima (m)	40	40
Curve max. 45/90°	8	8
Parallelo (diametro standard)		
Diametro (mm)	80	80
Lunghezza max (m)	50	75
Lequivalente/curva 90° (m)	3.9	3.9
Lequivalente/curva 45° (m)	1.1	1.1



Ulteriori informazioni sui materiali dei gas di scarico possono essere trovati nel manuale di installazione

Sistema coassiale (80/125mm)		
	PP	Alu
Kit passante a tetto (incl. Terminale di scarico del tetto, tubo 1000 mm, flangia di montaggio)	0310755	0305042
Passante a tetto	0310753	0304983
Kit passante a parete (incl. Terminale di scarico a parete, tubo 500 mm, curva a 90°)	0310759	0302515
Passante a parete	0310757	0302516
Terminale di scarico a parete	0310761	-
Tubo Coassiale	L = 250 mm	0310740
	L = 500 mm	0310741
	L = 1000 mm	0310742
	L = 1500 mm	-
	L = 2000 mm	0310743
	Telescopico (280-395 mm)*	0310744
Curva Coassiale	Angolo = 45°	0310734
	Angolo = 90°	0310735

Sistema parallelo (80/80mm)		
	PP	Alu
Adattatore PP/Alu 80/125 --> 2x80mm	0312209	0312209
Kit passante a tetto (incl. Terminale di scarico del tetto, tubo 1000 mm, flangia di montaggio)	0310712	-
Passante a tetto (incl. adattatore - par. a conc.)	0310708	0305041
Kit passante a parete (incl. Terminale di scarico a parete, tubo 500 mm, curva a 90°)	0310730	-
Passante a parete (incl. adattatore - par. a conc.)	0310728	0305016
Tubo	L = 250 mm	0310718
	L = 500 mm	0310719
	L = 1000 mm	0310720
	L = 1500 mm	-
	L = 2000 mm	0310721
	Telescopico (240-360 mm)*	0310722
Curva	Angolo = 45°	0310701
	Angolo = 90°	0310702
Curva con supporto	0310703	-
Fascia di bloccaggio curva con supporto	0310690	-

Sistema B23		
Griglia presa d'aria 80/125mm		0305030

* Utilizzare questo componente per il collegamento dell'erogatore d'aria e dell'evacuazione dei fumi allo scaldacqua.