

SGE

Caldaia a condensazione
a gas/solare

SGE 40/60

Manuale Installazione, d'uso e manutenzione



CE



Dati soggetti a modifica.

A.O. Smith Europe

De Run 5305
PO Box 70
5500 AB Veldhoven
Paesi Bassi

T : +31 (0)40 294 2500
info@aosmith.com
www.aosmith.it



Prefazione

Copyright

Copyright © 2024 A.O. Smith Water Products Company

Tutti i diritti riservati.

Nulla di quanto contenuto nel presente documento potrà essere copiato, riprodotto e/o pubblicato tramite stampa, fotocopia o con qualunque mezzo senza il previo consenso scritto di A.O. Smith Water Products Company.

A.O. Smith Water Products Company si riserva il diritto di modificare le specifiche indicate nel presente manuale.

Marchi

Le denominazioni commerciali contenute in questo manuale sono marchi registrati dei rispettivi proprietari.

Garanzia

Fare riferimento all'appendice [Garanzia](#) (vedere A.9), in cui sono contenute le disposizioni in materia di garanzia.

Responsabilità

Utente

A.O. Smith declina ogni responsabilità se lo scaldacqua non viene utilizzato correttamente e richiede all'utente di:

- Leggere con attenzione il presente manuale e rispettare le istruzioni fornite.
- Consultare il proprio tecnico installatore sull'utilizzo dello scaldacqua.
- Accertarsi che le operazioni di assistenza e manutenzione siano eseguite da un tecnico qualificato.
- Conservare il manuale in buone condizioni in prossimità dello scaldacqua.

Tecnico installatore

A.O. Smith declina ogni responsabilità se lo scaldacqua non viene utilizzato correttamente e richiede al tecnico installatore di:

- Leggere con attenzione il presente manuale e rispettare le istruzioni fornite.
- Accertarsi che l'installazione completa dello scaldacqua sia conforme alle [normative](#) (a pagina 4) applicabili.
- Accertarsi che lo scaldacqua venga collaudato prima di mettere in servizio l'installazione.
- Spiegare all'utente l'utilizzo corretto.
- Comunicare all'utente quando sono necessarie le operazioni di assistenza e manutenzione.
- Accertarsi di consegnare tutti i manuali applicabili.

Fornitore

Lo scaldacqua SGE è progettato conformemente alle normative applicabili. Lo scaldacqua viene fornito con la marcatura di conformità e tutta la documentazione necessaria per il rispetto delle predette normative. Vedi la sezione 'Conformità'. (a pagina 4)

A.O. Smith declina ogni responsabilità in caso di reclami avanzati da terzi dovuti a:

- Mancato rispetto delle istruzioni sulla corretta installazione dello scaldacqua.
- Mancato rispetto delle istruzioni sull'utilizzo corretto dello scaldacqua.
- Mancata manutenzione dello scaldacqua nel rispetto degli intervalli di manutenzione corretti.

Per maggiori informazioni, fare riferimento alle Condizioni generali di vendita, disponibili gratuitamente su richiesta.

Riteniamo che il presente manuale fornisca descrizioni accurate ed esaustive di tutti i componenti di interesse. Ciononostante, qualora si riscontrino errori o imprecisioni nel presente manuale, si prega di comunicarlo a A.O. Smith. Questo ci aiuterà a migliorare ulteriormente la nostra documentazione.

Conformità

Per garantire una produzione sicura di acqua calda sanitaria, la progettazione e la costruzione degli scaldacqua SGE rispondono ai seguenti requisiti:

- la Direttiva europea 2016/426 sugli apparecchi che bruciano carburanti gassosi
- la norma europea Apparecchi a gas per la produzione ad accumulo di acqua calda sanitaria (EN 89);
- la direttiva europea in materia di progettazione ecocompatibile;
- la direttiva europea in materia di etichettatura energetica.

Fare riferimento all'appendice Dichiarazione di conformità.

Normative

È un dovere dell'installatore, tecnico dell'assistenza, tecnico della manutenzione o utente, accertarsi che l'intero impianto dell'acqua calda sia conforme ai seguenti requisiti locali:

- normative applicabili all'edilizia;
- direttive riguardanti gli impianti a gas esistenti, fornite dal proprio fornitore di energia;
- direttive in materia di impianti (a gas naturale) e linee guida pratiche correlate;
- direttive in materia di acqua potabile;
- direttive in materia di ventilazione negli edifici;
- direttive in materia di adduzione di aria di combustione e di evacuazione dei fumi;
- direttive in materia di smaltimento delle acque di rifiuto negli edifici;
- direttive fornite dai vigili del fuoco, dalle aziende elettriche e dall'amministrazione comunale.

L'impianto deve essere conforme ai requisiti d'installazione del produttore.



Note

È applicabile l'intero complesso di normative, requisiti e integrazioni alle linee guida e/o aggiunte vigenti al momento dell'installazione.

Informazioni di contatto

Per qualsiasi osservazione o domanda, contattare:

A.O. Smith Water Products Company

Indirizzo: PO Box 70
NL-5500 AB Veldhoven

Telefono: Paesi Bassi

E-mail: +31 (0) 40 294 25 00

Sito Web: info@aosmith.com
www.aosmith.it

In caso di problemi a livello di raccordi all'approvvigionamento idrico o di collegamenti elettrici e del gas, contattare l'ente fornitore.

Informazioni sul manuale

Ambito

Il presente manuale contiene informazioni relative all'utilizzo sicuro e corretto dello scaldacqua e alla corretta esecuzione delle operazioni di installazione, manutenzione e assistenza. Seguire tassativamente le istruzioni contenute nel manuale.



Prudenza

Leggere attentamente questo manuale prima di accendere lo scaldacqua. La mancata lettura e/o la mancata osservanza delle istruzioni può dare origine a lesioni personali e a danni allo scaldacqua.

Il presente manuale si prefigge le seguenti finalità:

- descrivere lo schema e i principi di funzionamento dello scaldacqua;
- illustrare i dispositivi di sicurezza;
- evidenziare i possibili pericoli;
- descrivere l'utilizzo dello scaldacqua;
- descrivere le operazioni di installazione, manutenzione e assistenza dello scaldacqua.

Il manuale si divide in due parti:

- una parte intitolata "Utente", che descrive il corretto utilizzo dello scaldacqua;
- una parte intitolata "Installazione, manutenzione e assistenza", in cui vengono descritte le procedure di installazione e manutenzione.

Destinatari

Le informazioni contenute nel presente manuale si rivolgono a tre gruppi di destinatari:

- utenti
- tecnici installatori
- tecnici della manutenzione e assistenza

La parte intitolata "Utente" si rivolge agli utenti finali. La parte "Installazione, manutenzione e riparazione" si rivolge invece ai tecnici installatori e ai tecnici della manutenzione e assistenza.

Segni grafici convenzionali

Nel manuale vengono utilizzate le seguenti convenzioni testuali:

- I numeri tra parentesi, ad es. (1), si riferiscono ad elementi di una figura corredati da una descrizione testuale.
- Il testo visualizzato nell'interfaccia utente viene sempre riprodotto con caratteri simili a quelli riportati a video, ad esempio PROGRAMMA SETTIMANALE, IMPOSTAZIONI.
- I pulsanti sono sempre indicati tra parentesi, ad esempio: [**↑**], [**ENTER**], [**RESET**].
- I rimandi a sezioni, tabelle, figure, ecc., sono sottolineati e scritti come (vedere la sezione "..."). Nella versione digitale, i rimandi funzionano come collegamenti ipertestuali che possono essere utilizzati per spostarsi rapidamente all'interno del manuale facendo clic su di essi. Esempio: Sicurezza (vedere 2).

Nel presente manuale sono riportati i seguenti simboli/stili di testo per indicare situazioni che potrebbero mettere in pericolo l'utente o i tecnici, causare danni alle attrezzature o richiedere un'attenzione particolare:



Note

Le note forniscono informazioni aggiuntive su un determinato argomento.



Prudenza

Rispettare tassativamente le istruzioni di attenzione per evitare il danneggiamento dello scaldacqua.



Avvertenza

Rispettare tassativamente le istruzioni di avvertenza per evitare ogni rischio di lesioni alla persona e di gravi danni allo scaldacqua.

Identificazione del documento

| Numero articolo | Lingua | Versione |
|-----------------|--------|----------|
| 0311738 | IT | 3.0 |

Sommario

| | |
|---|-----------|
| Prefazione..... | 3 |
| Copyright..... | 3 |
| Marchi..... | 3 |
| Garanzia..... | 3 |
| Responsabilità..... | 3 |
| Conformità..... | 4 |
| Normative..... | 4 |
| Informazioni di contatto..... | 5 |
| Informazioni sul manuale..... | 7 |
| Ambito..... | 7 |
| Destinatari..... | 7 |
| Segni grafici convenzionali..... | 7 |
| Identificazione del documento..... | 8 |
| | |
| Utente..... | 15 |
| 1 Introduzione..... | 17 |
| 2 Sicurezza..... | 19 |
| 3 Interfaccia..... | 21 |
| 3.1 Interfaccia operatore..... | 21 |
| 3.2 Significato delle icone..... | 21 |
| 3.3 Interruttore di comando..... | 22 |
| 3.4 Pulsanti..... | 22 |
| 3.5 Collegamento al PC..... | 23 |
| 3.6 Stato dello scaldacqua..... | 23 |
| 3.6.1 Modalità di funzionamento..... | 23 |
| 3.6.2 Condizioni di errore..... | 24 |
| 3.6.3 Condizioni che richiedono assistenza..... | 25 |
| 3.6.4 Avvertenza relativa all’anodo..... | 25 |
| 3.6.5 Avviso sensore Q/T..... | 25 |

| | | |
|----------|--|-----------|
| 3.6.6 | Avviso temperatura collettore..... | 25 |
| 4 | Utilizzo..... | 27 |
| 4.1 | Accendere lo scaldacqua..... | 27 |
| 4.1.1 | Ciclo di riscaldamento dell'apparecchio..... | 27 |
| 4.2 | Spegnere lo scaldacqua..... | 29 |
| 4.2.1 | Spegnimento per un breve periodo..... | 29 |
| 4.2.2 | Isolare dalla rete..... | 29 |
| 4.2.3 | Spegnimento per un periodo prolungato..... | 30 |
| 4.3 | Menu principale..... | 30 |
| 4.3.1 | Segni grafici convenzionali per le istruzioni relative al menu... | 31 |
| 4.3.2 | Attivazione della modalità ON..... | 31 |
| 4.3.3 | Impostare la temperatura dell'acqua..... | 31 |
| 4.3.4 | Programma settimanale..... | 32 |
| 4.3.5 | Avvio e arresto del programma settimanale..... | 33 |
| 4.3.6 | Modificare il programma settimanale standard dell'apparecchio | 33 |
| 4.3.7 | Aggiungere orari al programma settimanale..... | 35 |
| 4.3.8 | Cancellare orari al programma settimanale..... | 36 |
| 4.3.9 | Periodo supplementare..... | 38 |
| 4.3.10 | Impostazioni..... | 40 |
| | Installazione, manutenzione e assistenza..... | 43 |
| 5 | Introduzione..... | 45 |
| 5.1 | Informazioni sullo scaldacqua..... | 45 |
| 5.2 | Ciclo di riscaldamento dell'apparecchio..... | 45 |
| 5.3 | Principio di funzionamento..... | 45 |
| 5.4 | Ciclo di funzionamento..... | 47 |
| 6 | Sicurezza..... | 49 |
| 6.1 | Istruzioni di sicurezza..... | 49 |
| 6.2 | Istruzioni affisse sullo scaldacqua..... | 50 |
| 6.3 | Dispositivi di sicurezza..... | 51 |
| 6.3.1 | Protezione dello scaldacqua..... | 51 |
| 6.3.2 | Sicurezza dell'impianto..... | 52 |
| 6.3.3 | Protezione dell'impianto di riscaldamento a energia solare..... | 52 |
| 6.3.4 | Sicurezza dell'impianto di riscaldamento a energia solare..... | 52 |
| 6.4 | Aspetti ambientali..... | 53 |
| 6.4.1 | Riciclaggio..... | 53 |
| 6.4.2 | Smaltimento..... | 53 |

| | | |
|----------|--|-----------|
| 7 | Installazione..... | 55 |
| 7.1 | Imballaggio..... | 55 |
| 7.2 | Condizioni..... | 55 |
| 7.2.1 | Condizioni ambientali..... | 55 |
| 7.2.2 | Capacità portante..... | 56 |
| 7.2.3 | Composizione dell'acqua..... | 56 |
| 7.2.4 | Distanze di lavoro..... | 56 |
| 7.3 | Schema di installazione..... | 57 |
| 7.4 | Raccordi dell'acqua..... | 58 |
| 7.4.1 | Lato acqua fredda..... | 58 |
| 7.4.2 | Lato acqua calda..... | 58 |
| 7.4.3 | Tubo di circolazione..... | 59 |
| 7.4.4 | Scarico condensa..... | 59 |
| 7.5 | Allaccio del gas..... | 59 |
| 7.6 | Impianto di riscaldamento a energia solare..... | 59 |
| 7.7 | Sistema di ventilazione aria e scarico dei fumi..... | 60 |
| 7.7.1 | Sistemi coassiali C13/C33..... | 62 |
| 7.7.2 | Sistemi a tubo parallelo C13/C33..... | 63 |
| 7.7.3 | Sistemi C43/C53/C63..... | 65 |
| 7.8 | Collegamenti elettrici..... | 66 |
| 7.8.1 | Preparazione..... | 66 |
| 7.8.2 | Alimentazione di rete..... | 67 |
| 7.8.3 | Collegamenti elettrici opzionali..... | 67 |
| 7.8.4 | Allacciamento elettrico dell'impianto di riscaldamento a energia solare..... | 68 |
| 7.9 | Messa in servizio..... | 70 |
| 7.9.1 | Riempimento..... | 70 |
| 7.9.2 | Procedura di verifica della pressione iniziale..... | 72 |
| 7.9.3 | Procedura di verifica della blocco gas..... | 73 |
| 7.9.4 | Regolazione CO2..... | 74 |
| 7.9.5 | Rilevazione della pressione di esercizio..... | 77 |
| 7.9.6 | Accendere lo scaldacqua..... | 77 |
| 7.10 | Messa fuori servizio..... | 77 |
| 7.10.1 | Spegnere lo scaldacqua..... | 77 |
| 7.10.2 | Svuotamento..... | 77 |
| 8 | Conversione del tipo di gas..... | 79 |
| 9 | Impostazioni..... | 81 |
| 9.1 | Display..... | 81 |

| | | |
|-----------|---|------------|
| 9.2 | Programma di manutenzione..... | 81 |
| 9.2.1 | Isteresi..... | 81 |
| 9.2.2 | Mostra lo storico delle anomalie..... | 82 |
| 9.2.3 | Visualizzare lo storico di funzionamento dello scaldacqua..... | 82 |
| 9.2.4 | Mostra lo scaldacqua selezionato..... | 82 |
| 9.2.5 | Accensione e spegnimento della pompa..... | 83 |
| 9.2.6 | Impostazione dell'intervallo di manutenzione..... | 83 |
| 9.2.7 | Modalità di manutenzione..... | 83 |
| 9.2.8 | Impostazione della prevenzione della legionella..... | 84 |
| 9.2.9 | Configurazione dell'impianto di riscaldamento a energia solare... 85 | |
| 9.2.10 | Regolazione della configurazione del riscaldamento centralizzato..... | 87 |
| 10 | Manutenzione..... | 89 |
| 10.1 | Preparazione..... | 89 |
| 10.2 | Manutenzione lato acqua..... | 90 |
| 10.2.1 | Eeguire la rimozione del calcare dal serbatoio..... | 90 |
| 10.2.2 | Pulire il drenaggio della condensa..... | 91 |
| 10.3 | Manutenzione lato gas..... | 91 |
| 10.3.1 | Pulire il bruciatore..... | 91 |
| 10.3.2 | Pulire lo scambiatore di calore..... | 91 |
| 10.4 | Manutenzione del collettore solare..... | 92 |
| 10.5 | Operazioni finali..... | 92 |
| 11 | Localizzazione anomalie..... | 93 |
| 11.1 | Errori e avvertenze..... | 93 |
| 11.1.1 | Errori generali..... | 94 |
| 11.1.2 | Errori visualizzati..... | 95 |
| 11.1.3 | Avvertenze..... | 102 |
| A | Appendici comuni..... | 105 |
| A.1 | Dati tecnici..... | 105 |
| A.2 | Dimensioni..... | 107 |
| A.3 | Caratteristiche del gas..... | 109 |
| A.4 | Scheda di programma settimanale..... | 111 |
| A.5 | Schema elettrico..... | 113 |
| A.6 | Schema elettrico dell'impianto di riscaldamento a energia solare | 115 |
| A.7 | Struttura del menu..... | 116 |
| A.8 | Dichiarazione di conformità..... | 117 |
| A.9 | Garanzia..... | 118 |

Indice..... 121

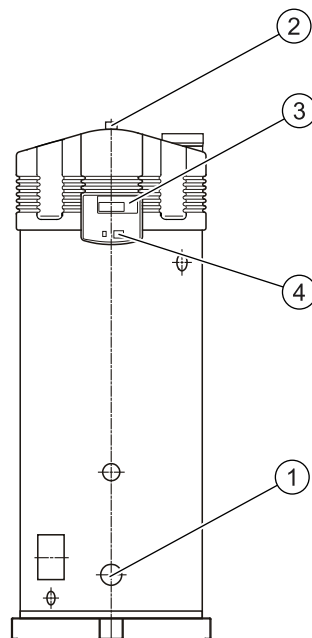
Utente

1 Introduzione

Lo scaldacqua SGE accumula e riscalda acqua per uso sanitario.

L'acqua fredda entra nella parte inferiore del serbatoio attraverso l'apposito ingresso (1). Una volta riscaldata, l'acqua esce dal serbatoio attraverso l'apposita uscita posta nella parte superiore (2). Per l'azionamento dello scaldacqua vengono utilizzati il display (3) e l'interruttore di comando (4).

Fig. Scaldacqua SGE



1. Ingresso dell'acqua
2. Uscita dell'acqua
3. Interfaccia operatore
4. Interruttore di comando

2

Sicurezza

A.O. Smith non può essere chiamata a rispondere di danni a cose o persone derivanti da:

- incapacità di aderire rigorosamente alla totalità o a parte delle norme e istruzioni di sicurezza indicate nel presente documento;
- negligenza nell'utilizzo o nella manutenzione dello scaldacqua.

Ogni utente è tenuto a studiare la parte intitolata "Uso" del presente manuale e a seguire rigorosamente le istruzioni in essa contenute. Non alterare la sequenza delle operazioni da svolgere. Il manuale deve essere disponibile in qualsiasi momento per la consultazione da parte dell'utente e del tecnico dell'assistenza.



Avvertenza

Se si sente odore di gas:

- Chiudere il dispositivo di chiusura gas principale!
- Prestare attenzione a non causare scintille! Non utilizzare apparecchiature o interruttori elettrici, ad esempio telefoni, campanelli o prese elettriche!
- Non utilizzare fiamme libere! Non fumare!
- Aprire porte e finestre!
- Avvertire gli occupanti e lasciare l'edificio!
- Una volta lasciato l'edificio, contattare la società di distribuzione del gas o il tecnico dell'installazione.



Prudenza

Non conservare o utilizzare sostanze chimiche nell'ambiente in cui è installato lo scaldacqua, perché così facendo si porrebbe un rischio di esplosione e corrosione dell'apparecchio stesso. Alcuni propellenti, agenti sbiancanti o agenti sgrassanti, ecc., possono liberare nell'ambiente vapori esplosivi e/o accelerare i fenomeni corrosivi. L'impiego dello scaldacqua in un ambiente in cui vengono conservate o utilizzate tali sostanze determina l'invalidamento della garanzia.

Prudenza

Gli interventi di installazione, manutenzione e assistenza devono essere eseguiti unicamente da un tecnico qualificato.

Prudenza

Lo scaldacqua non è destinato a persone con capacità mentali, fisiche o sensoriali ridotte, o prive della necessaria esperienza o preparazione. Queste persone saranno autorizzate a utilizzare lo scaldacqua solo se sorvegliate o debitamente istruite dalla persona responsabile della loro sicurezza.

Prudenza

Questo scaldacqua non è destinato all'utilizzo da parte di minori. Sorvegliare sempre i bambini e assicurarsi che non giochino con lo scaldacqua.



Note
Sottoponendo lo scaldacqua a una regolare manutenzione è possibile prolungarne la durata. Per definire il corretto intervallo di manutenzione, il tecnico della manutenzione e assistenza deve eseguire un controllo sul lato acqua e gas dello scaldacqua a tre mesi dall'installazione. Sulla base di questo controllo è possibile determinare l'intervallo di manutenzione ottimale.

3 Interfaccia

3.1 Interfaccia operatore

L'interfaccia operatore è viene gestita completamente attraverso menu ed è composta dai seguenti elementi:

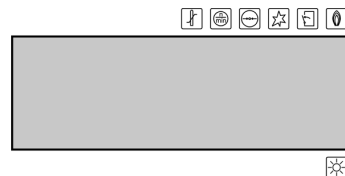
- un display a 4 righe con 20 caratteri a riga;
- 6 pulsanti di comando (sotto il display);
- 6 simboli grafici (sopra il display);
- una connessione per un PC;
- un **interruttore di comando**.

I pulsanti sono ripartiti in tre gruppi:

- Pulsanti di navigazione:
 - Pulsanti per salire [**↑**] e per scendere [**↓**];
 - Invio: [**ENTER**].
 - Pulsante di ripristino: [**RESET**].
- Menu principale (vedere 4.3) [**☰**];
- Programma di manutenzione: [**🔧**].

Questo capitolo è specificamente rivolto agli addetti al servizio assistenza e manutenzione e agli installatori.



Nel presente manuale il display dell'interfaccia operatore è mostrata come nella figura, con o senza icone.



3.2 Significato delle icone

La tabella riporta il significato delle icone.

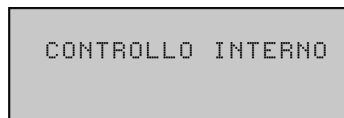
| | Nome | Spiegazione |
|--|---------------------|---|
| | Richiesta di calore | Rilevazione di una richiesta di calore |
| | Spurgo | Pre e post-spurgo mediante il ventilatore |
| | Pressostato | Il pressostato è chiuso |
| | Incandescenza | (Pre)incandescenza |
| | Blocco gas | Apertura blocco gas/accensione |

| | Nome | Spiegazione |
|---|--|--|
|  | Rilevamento fiamma | Apparecchio in funzione |
|  | Impianto di riscaldamento a energia solare | L'energia solare sta scaldando l'acqua |

3.3

Interruttore di comando

Con l'**interruttore di comando** del quadro comandi è possibile **attivare** e **disattivare** l'apparecchio. Nella posizione **OFF** l'apparecchio rimane sotto tensione, consentendo così alla pompa di continuare a funzionare.



Una volta avviato l'apparecchio, sul display compare per circa 10 secondi il messaggio CONTROLLO INTERNO. Appare quindi il Menu principale (vedere 4.3). Se dal menù principale non viene effettuata nessuna selezione, l'unità passa automaticamente alla **modalità OFF** (vedere 3.6.1).



Note

Per mettere fuori tensione l'apparecchio è necessario agire sull'interruttore principale presente tra l'apparecchio stesso e l'alimentazione di rete.

3.4

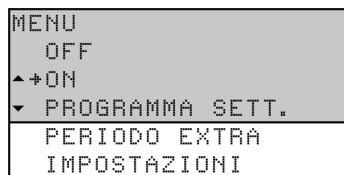
Pulsanti

L'uso dei pulsanti viene illustrato sulla base della figura che mostra il menu principale (vedere 4.3).

Le opzioni sono:

- Pulsanti per salire [**↑**] e per scendere [**↓**];
- Invio: [**ENTER**].
- Pulsante di ripristino: [**RESET**].

Le frecce **▲** e **▼** indicano che è possibile scorrere il testo verso l'alto e verso il basso. Usare [**↑**] e [**↓**] per scorrere.



Il cursore → indica la selezione che si desidera attivare. Sul display come raffigurato nella figura è possibile navigare nel menu principale.

Il menu principale è costituito da: **OFF**, **ON**, **PROGRAMMA SETT.**, **PERIODO EXTRA** e **IMPOSTAZIONI**. Le opzioni **PERIODO EXTRA** e **IMPOSTAZIONI** sono visibili solo se si sposta il cursore molto in basso.

Con [**ENTER**] si conferma l'opzione selezionata.

Con il pulsante [**RESET**] si torna indietro di una pagina in un qualsiasi menu, annullando tutte le impostazioni eseguite in quel menu.



Note

L'opzione [**RESET**] è anche usata per ripristinare l'apparecchio in seguito a un errore.

3.5 Collegamento al PC

La connessione PC è riservata esclusivamente ai tecnici A.O. Smith per consentire loro di verificare lo stato e i dati storici dell'apparecchio. Tali dati possono essere importanti per quanto riguarda la diagnostica dei guasti e/o eventuali reclami.

3.6 Stato dello scaldacqua

Durante il funzionamento, sul display viene visualizzato lo stato dello scaldacqua.

3.6.1 Modalità di funzionamento

Quando è in funzione, l'unità ha quattro stati di funzionamento fondamentali, ovvero:

- OFF (vedere 3.6.1.1)
- ON (vedere 3.6.1.2)
- EXTRA (vedere 3.6.1.3)
- PROG (vedere 3.6.1.4)

3.6.1.1 OFF

In questa condizione la protezione antigelo è attiva. La figura mostra il relativo display con le informazioni seguenti:

- prima riga: il testo OFF;
- seconda riga: l'ora, il giorno e il parametro T_1 (vedere 4.1.1).
- terza e quarta riga: il testo PROTEZIONE ANTIGELO ATTIVATA.

```
OFF
13:45 Martedì 6°C
PROTEZIONE ANTIGELO
ATTIVATA
```

3.6.1.2 ON

In questo stato l'apparecchio risponde costantemente alla richiesta di calore. La figura mostra il relativo display con le informazioni seguenti:

- prima riga: il testo ON;
- seconda riga: l'ora, il giorno e il parametro T_1 (vedere 4.1.1).
- terza riga: la temperatura programmata dell'acqua T_{set} ;
- quarta riga: è inattiva o mostra un testo che dipende dal ciclo di riscaldamento (vedere 4.1.1), ad esempio RICHIESTA DI CALORE.

```
ON
13:45 Martedì 67°C
Tset 75°C
```

3.6.1.3 EXTRA

In questo stato viene programmato e attivato un intervallo supplementare. In questo stato i comandi OFF o PROG vengono temporaneamente annullati per sopperire a una richiesta di calore. Trascorso l'intervallo, l'apparecchio torna automaticamente allo stato di funzionamento precedente. La figura mostra il relativo display con le informazioni seguenti:

- prima riga: il testo EXTRA;
- seconda riga: l'ora, il giorno e il parametro T_1 (vedere 4.1.1).
- terza riga: il momento di attivazione e la relativa temperatura idrica programmata;
- quarta riga: il testo PERIODO ATTIVATO.

```
EXTRA
12:30 Giovedì 76°C
GI 12:45 Tset 75°C
PERIODO ATTIVATO
```

3.6.1.4

PROG

In questo stato è attiva una programmazione settimanale e l'apparecchio risponde continuamente alla richiesta di calore entro gli intervalli temporali impostati in tale programmazione. In questo stato si possono distinguere due situazioni:

```
PROG
10:00 Lunedì    76°C
LU 11:15    Tset 75°C
```

1. *L'ora attuale rientra in un intervallo impostato nella programmazione settimanale.*
La figura mostra il relativo display con le informazioni seguenti:
 - prima riga: il testo PROG;
 - seconda riga: l'ora, il giorno e il parametro T_1 (vedere 4.1.1).
 - terza riga: il primo momento di attivazione successivo e la relativa temperatura idrica T_{set} del periodo attivo;
 - quarta riga: è inattiva o mostra un testo che dipende dal ciclo di riscaldamento (vedere 4.1.1), ad esempio RICHIESTA DI CALORE.

```
PROG
12:00 Lunedì    76°C
LU 11:15
PROGRAMMA ATTIVATA
```

2. *L'ora attuale non rientra in un intervallo impostato nella programmazione settimanale.*
La figura mostra il relativo display con le informazioni seguenti:
 - prima riga: il testo PROG;
 - seconda riga: l'ora, il giorno e il parametro T_1 (vedere 4.1.1).
 - terza riga: il primo momento di attivazione successivo;
 - quarta riga: il testo PERIODO ATTIVATO.

In tutti gli stati la temperatura dell'acqua può scendere al di sotto della temperatura desiderata. L'apparecchio avvia immediatamente il ciclo di riscaldamento. Questo ciclo (vedere 4.1.1) è identico in tutti gli stati di funzionamento di base.



Note

La regolazione e l'eventuale programmazione degli stati di funzionamento fondamentali sono descritte nel capitolo Menù principale (vedere 4.3).

3.6.2

Condizioni di errore

La figura mostra un esempio di condizione di guasto. Qualora l'apparecchio si trovi in questa condizione, il display indica:

- prima riga: codice guasto composto da una lettera, due numeri e una descrizione del guasto;
- righe dalla seconda alla quarta: alternatamente una breve spiegazione del guasto e la breve descrizione dell'intervento da eseguire per risolverlo.

```
S04: ERRORE SENSORE
      CONTROLLA
      SENSORE O DUMMY
```



Note

Quando sul display compare un codice di errore, tentare di reimpostare lo scaldacqua mediante **[RESET]**.

Se lo scaldacqua non si riavvia o sul display viene visualizzato nuovamente il codice di errore, rivolgersi al fornitore o al tecnico dell'assistenza e manutenzione.

3.6.3

Condizioni che richiedono assistenza

La figura mostra il messaggio ESEGUIRE ASSISTENZA. Se compare questo messaggio, l'apparecchio deve essere sottoposto a manutenzione e revisione. Contattare in tal caso il tecnico del servizio di assistenza e manutenzione di fiducia.

```
!!! AVVERTENZA !!!  
N. MAX. ORE FIAMMA:  
ESEGUIRE ASSISTENZA
```



Note

Sottoponendo lo scaldacqua a una regolare manutenzione è possibile prolungarne la durata.

Note

Il messaggio ESEGUIRE ASSISTENZA si basa sul numero di ore di esercizio trascorse e sull'intervallo manutentivo programmato. Se l'intervallo manutentivo non è corretto, è possibile modificarlo accordandosi con il tecnico del servizio di assistenza e manutenzione di fiducia. Informazioni sulla frequenza degli intervalli di manutenzione sono reperibili nel manuale (vedere 10).

3.6.4

Avvertenza relativa all'anodo

Questo messaggio compare quando la protezione anodi non è più attiva. Qualora compaia questo messaggio, contattare il tecnico di assistenza e manutenzione di fiducia.

```
!!! AVVERTENZE !!!  
ERRORE DI FUNZIO  
NAMENTO ANODO
```



Note

L'apparecchio continua a funzionare normalmente anche quando viene visualizzato questo messaggio. Ignorando l'avvertenza relativa all'anodo, la protezione del serbatoio potrebbe non essere più assicurata. La garanzia verrà invalidata.

3.6.5

Avviso sensore Q/T

Questo avviso appare quando il sensore Q/T non è stato installato (correttamente) ma è selezionato nel programma di servizio (vedere 9.2.9.5). Qualora compaia questo messaggio, contattare il tecnico di assistenza e manutenzione di fiducia.

```
!!! AVVERTENZA !!!  
SENSORE Q/T NON  
IDENTIFICATO
```

3.6.6

Avviso temperatura collettore

Questo avviso appare quando la temperatura del collettore è troppo alta. Questo messaggio scompare automaticamente. Qualora non scompaia questo messaggio, contattare il tecnico di assistenza e manutenzione di fiducia.

```
!!! AVVERTENZA !!!  
TEMPERATURA  
COLLETTORE  
TROPPO ELEVATA
```


4

Utilizzo

4.1

Accendere lo scaldacqua

L'apparecchio può essere messo in funzione come segue.

1. Riempire lo scaldacqua (vedere 7.9.1).
2. Aprire la valvola del gas manuale.
3. Mettere l'apparecchio sotto tensione tramite l'interruttore principale posto fra esso e la rete elettrica.
4. **ATTIVARE** la centralina portando l'**interruttore di comando** in posizione **I**.
Sul display viene ora visualizzato CONTROLLO INTERNO per circa 10 secondi e poi si passa al menu principale.

```
CONTROLLO INTERNO
```

```
MENU
+OFF
^ ON
v PROGRAMMA SETT.
```

5. Premere una volta la freccia blu [↓] per posizionare il cursore in corrispondenza di **ON** e premere [ENTER]. Compare la schermata mostrata nella figura.

```
+AVVIA FUNZIONAM.
^ CAMBIA SETPOINT
v Tset=65°C
```

6. Confermare la selezione AVVIA FUNZIONAM. mediante [ENTER].
L'apparecchio si trova ora in **modalità ON**. In caso di richiesta di calore verrà effettuato il ciclo di riscaldamento (vedere 4.1.1).
Se il ciclo di riscaldamento non viene eseguito, significa che non vi è alcuna richiesta di calore; in caso contrario occorrerà probabilmente effettuare l'impostazione del parametro T_{set} (vedere 4.3.3).

4.1.1

Ciclo di riscaldamento dell'apparecchio

Nell'esempio che segue l'intero ciclo viene illustrato sulla base dello stato di funzionamento ON.



Note

Il ciclo illustrato vale anche per gli altri stati di funzionamento.

Quando l'apparecchio entra in funzione vengono eseguite le seguenti operazioni:

1. La temperatura dell'acqua scende al di sotto della temperatura impostata, (ad esempio 65 °C). Il quadro comandi rileva una richiesta di calore e avvia il ciclo di riscaldamento.

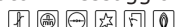
- Si attiva l'icona .
- Appare il messaggio RICHIESTA DI CALORE.



```
ON          _
13:45 Giovedì 63°C
          Tset 65°C
RICHIESTA CALORE
```


2. Successivamente alla richiesta di calore, verrà attivato il ventilatore al fine di eliminare i gas eventualmente presenti. Questa fase viene denominata "pre-spurgo" e ha una durata di circa 15 secondi.

- Si attiva l'icona .
- Verrà visualizzato il messaggio PRE SPURGO.



```
ON          _ _
13:45 Giovedì 63°C
          Tset 65°C
PRE SCARICO
```




3. Nel corso del pre-spurgo il pressostato chiude i contatti.

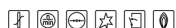
- Si attiva l'icona .
- Viene visualizzato il messaggio PRESSOSTATO.



```
ON          _ _ _
13:45 Giovedì 63°C
          Tset 65°C
INTERR. PRESS.
```


4. Successivamente ha inizio la (pre)incandescenza dell'accenditore a incandescenza.

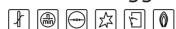
- Scompaiono le icone  e .
- Si attiva l'icona .



```
ON          _ _
13:45 Giovedì 63°C
          Tset 65°C
CAMD. A INCAN.
```

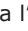

5. Dopo alcuni secondi di (pre) incandescenza, la blocco gas si apre e ha luogo l'innescio vero e proprio.

- Si attiva l'icona .
- Viene visualizzato il messaggio INNESCO



```
ON          _ _ _
13:45 Giovedì 63°C
          Tset 65°C
ACCESIONE
```





6. Dopo l'accensione, la fiamma verrà rilevata e l'apparecchio entrerà in esercizio. Ciò significa che è stato avviato il ciclo di riscaldamento vero e proprio.

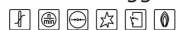
- Viene disattivata l'icona .
- Si attiva l'icona .
- Viene visualizzato il messaggio IN FUNZIONE.



```
ON          _ _ _
13:45 Giovedì 63°C
          Tset 65°C
IN FUNZIONE
```


7. Non appena l'acqua ha raggiunto la temperatura d'impostazione, termina la richiesta di calore e inizia il ciclo di post-spurgo. In totale sono necessari circa 25 minuti.

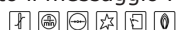
- Scompaiono le icone ,  e .
- Si attiva l'icona .
- Verrà visualizzato il messaggio POST SPURGO.



```
DN          LL
13:45 Giovedì 65°C
          Tset 65°C
POST SCARICO
```

8. Ultimato il post-spurgo, il ventilatore si arresta e il pressostato apre i contatti:

- Scompaiono le icone  e .
- Verrà disattivato il messaggio POST SPURGO.



```
DN
13:45 Giovedì 65°C
```

Alla prima richiesta di calore, riprende il ciclo di riscaldamento a partire dalla fase 1.

4.2




Spegnere lo scaldacqua

4.2.1

Spegnimento per un breve periodo

Per disattivare lo scaldacqua per un breve periodo, è necessario attivare la protezione antigelo. La protezione antigelo eviterà il congelamento dell'acqua all'interno dello scaldacqua.

Attivare la protezione antigelo come segue:

1. Premere [,] per selezionare il menu principale.
2. Usare [] e [] per posizionare il cursore in corrispondenza di OFF. Confermare con [**ENTER**].

```
OFF
13:45 Giovedì 6°C
PROTEZIONE ANTIGELO
ATTIVATA
```

La protezione antigelo si avvia quando la temperatura dell'acqua scende sotto 5°C. Sul display viene visualizzato il testo PROTEZIONE ANTIGELO sulla prima riga. Lo scaldacqua riscalda l'acqua fino a 20°C (T_{set}) per poi tornare in modalità OFF.



Prudenza

Quando si seleziona la **modalità OFF** la protezione anodica rimane attiva.



Note

Questi valori, da 5 °C a 20 °C, non sono regolabili.

Note

Se lo scaldacqua resta in modalità OFF per più di due mesi senza che l'acqua venga scaricata, all'interno dello scaldacqua potrebbero formarsi bolle d'aria. Di conseguenza, potrebbe verificarsi la presenza di aria nelle condutture dell'acqua.

4.2.2

Isolare dalla rete

Lo scaldacqua può essere isolato dalla rete in un solo modo corretto. La procedura corretta è la seguente:

1. Attivare il MENU con [].
2. Posizionare il cursore in corrispondenza di OFF.

3. Confermare OFF con **[ENTER]**.

```
MENU
+OFF
▲ ON
▼ PROGRAMMA SETT.
```



Prudenza

L'apparecchio può subire danni se non si attende l'arresto totale del ventilatore.

4. Attendere l'arresto del ventilatore. L'icona ☹️ scompare.
5. Spegner l'unità (posizione **0**) premendo **l'interruttore ON/OFF** sull'interfaccia operatore.
6. Mettere l'apparecchio fuori tensione posizionando su **0** l'interruttore principale posto tra l'apparecchio stesso e la rete elettrica.



Note

Mettere l'interruttore principale posto tra l'apparecchio e la rete elettrica su **0** spegnerà il potenziostato e la protezione dell'anodo non sarà più presente.

4.2.3

Spegnimento per un periodo prolungato

Se lo scaldacqua deve restare spento per un periodo superiore a 2 mesi, contattare il tecnico dell'assistenza e manutenzione per mettere fuori servizio lo scaldacqua.

4.3

Menu principale

Il MENU viene attivato premendo **[☰]** sull'interfaccia operatore.

```
MENU
OFF
▲+ON
▼ PROGRAMMA SETT.
PERIODO EXTRA
IMPOSTAZIONI
```

Il menu principale è costituito da:

- OFF
Selezionare questa opzione se si desidera spegnere l'apparecchio per breve tempo (vedere 4.2), ma non se si vuole drenare lo scaldacqua. In questo stato la protezione antigelo è attiva. La protezione antigelo eviterà il congelamento dell'acqua all'interno dello scaldacqua.
- ON
In questo stato l'apparecchio risponde costantemente alla richiesta di calore (vedere 4.3.2).
- PROGRAMMA SETTIMANALE
Selezionare questa opzione se si vuole che l'apparecchio risponda a richieste di calore solo durante periodi di tempo prestabiliti (vedere 4.3.4). All'infuori di tali periodi la protezione antigelo è attiva.
- PERIODO EXTRA
Selezionare questa opzione per ignorare la **modalità OFF** o la **modalità PROG** (ad esempio il programma settimanale) in modo che per un periodo unico e limitato (vedere 4.3.9) verrà risposto a una richiesta di calore.
- IMPOSTAZIONI
Selezionare questa opzione per impostare la lingua e l'ora (vedere 4.3.10). È inoltre possibile utilizzare questa impostazione per visualizzare l'intervallo di regolazione (temperatura) e le velocità di innesco e operative del ventilatore.




Note


Nel caso non si faccia alcuna selezione con il menu principale aperto, dopo 30 secondi, l'apparecchio torna automaticamente allo stato di funzionamento precedente.

4.3.1



Segni grafici convenzionali per le istruzioni relative al menu.

Il MENU  del quadro comandi è suddiviso in sotto-menu. Ad esempio, IMPOSTAZIONI è una delle funzioni raggiungibile dal menu principale. Il menu IMPOSTAZIONI è a sua volta suddiviso in sotto-menu. Ad esempio, LINGUA è un sotto-menu di IMPOSTAZIONI.

Perciò, per selezionare il menu LINGUA il presente manuale utilizza la seguente convenzione:

- : IMPOSTAZIONI | LINGUA
Confermare con **[ENTER]**.


Ossia:

1. : Attivare il menu principale con .
2. IMPOSTAZIONI: Usando **[↑]** e/o **[↓]** per accedere a IMPOSTAZIONI e confermare con **[ENTER]**.
3. LINGUA: Usando **[↑]** e/o **[↓]** per accedere a LINGUA
4. Confermare con **[ENTER]**. Dopo aver premuto **[ENTER]**, sarà necessario attivare il sotto-menu LINGUA.

4.3.2

Attivazione della modalità ON

È possibile accendere lo scaldacqua in **modalità ON** da qualsiasi stato operativo, come segue:

1. : ON | AVVIA FUNZIONAM.
Confermare con **[ENTER]**.



Note

Per ulteriori informazioni, fare riferimento al capitolo [accensione dello scaldacqua](#) (vedere 4.1).

4.3.3


Impostare la temperatura dell'acqua

4.3.3.1

Impostare la temperatura dell'acqua attraverso il menu SETPOINT

La temperatura dell'acqua può essere impostata a qualsiasi valore compreso tra 40°C e 80°C.

Impostare la temperatura dell'acqua attraverso:

1. : ON | CAMBIA SETPOINT
Confermare con **[ENTER]**.

```
+AVVIA FUNZIONAM.  
▲ CAMBIA SETPOINT  
▼ Tset=65°C
```

2. Utilizzo:

- **[↑]** per aumentare il valore;
- **[↓]** per diminuire il valore;
- Confermare con **[ENTER]**. Dopo aver confermato l'apparecchio entra in **modalità ON**.

```
CAMBIA SETPOINT
+65°C
```



Note

Se la temperatura preimpostata supera la temperatura effettiva, l'apparecchio potrebbe non iniziare subito il ciclo di riscaldamento. Per evitare accensioni e spegnimenti eccessivamente frequenti, esiste un margine di riscaldamento. Il valore standard di isteresi è fissato a 5°C. In questo modo, lo scaldacqua inizia a riscaldare quando la temperatura scende di 5°C al di sotto del SETPOINT.

Questo margine è anche detto isteresi. Un tecnico della manutenzione e assistenza può impostare il valore di isteresi.

4.3.3.2

Impostare la temperatura dell'acqua durante la modalità ON

La temperatura dell'acqua può essere regolata anche quando lo scaldacqua si trova in **modalità ON**.

Semplicemente utilizzare:

- **[↑]** per aumentare il valore;
- **[↓]** per diminuire il valore;
- Confermare con **[ENTER]**.

```
ON
13:45 Giovedì 67°C
Tset+65°C
```

4.3.4

Programma settimanale

Utilizzando il programma settimanale, è possibile impostare la temperatura dell'acqua per i giorni e le ore desiderate.

Se l'apparecchio è in funzione con un programma settimanale, questo viene visualizzato sul display con il testo PROG nella prima riga (vedere la figura). La seconda riga mostra l'ora del giorno, il giorno della settimana e la temperatura. La terza riga mostra l'ora della successiva accensione come da programma settimanale e la temperatura programmata. La quarta riga mostra il testo PROGRAMMATO ATTIVATO.

```
PROG
07:55 Lunedì 64°C
MA 08:00 Tset 75°C
PERIODO ATTIVATA
```

Il programma settimanale preimpostato dell'apparecchio prevede l'accensione ogni giorno alle 00:00 e lo spegnimento alle 23:59. L'impostazione della temperatura predefinita è 65 °C.

Se si desidera, è possibile modificare qualsiasi impostazione del programma settimanale standard dell'apparecchio.

Se la temperatura dell'acqua si abbassa troppo mentre è in funzione il programma settimanale, l'apparecchio avvierà il ciclo di riscaldamento (vedere 4.1.1) per poi tornare al programma settimanale.

Gli argomenti seguenti vengono qui approfonditi:

- Avvio e arresto del programma settimanale (vedere 4.3.5)
- Modificare il programma settimanale standard dell'apparecchio. (vedere 4.3.6)
- Aggiungere orari al programma settimanale (vedere 4.3.7)
- Cancellare orari al programma settimanale (vedere 4.3.8)

4.3.5

Avvio e arresto del programma settimanale

Il programma settimanale può essere avviato da qualsiasi modalità di funzionamento, come segue:

1. : PROGRAMMA SETTIMANALE | AVVIO FUNZIONAM.
Confermare con **[ENTER]**.

Un programma settimanale può essere chiuso semplicemente attivando una modalità di funzionamento diversa, ad esempio la **modalità ON**.

4.3.6

Modificare il programma settimanale standard dell'apparecchio



Note

Innanzitutto riempire il programma settimanale desiderato sulla scheda del programma settimanale fornito.

Un programma settimanale è costituito da un numero di periodi programmabili mediante i quali è possibile accendere e spegnere l'apparecchio. Un periodo consiste in:


- orario di accensione: giorno della settimana, ore e minuti
- orario di spegnimento: ore e minuti.
- impostazione della temperatura dell'acqua
- impostazione on/off di una pompa comandata.



Note

L'orario di spegnimento deve sempre essere seguito da un tempo di spegnimento nello stesso giorno della settimana. È possibile programmare un massimo di tre periodi giornalieri. È possibile programmare un massimo di 21 periodi.

Richiamare il menu per la programmazione settimanale come segue:

- : PROGRAMMA SETTIMANALE | PANORAMICA PROGRAMMA.
Confermare con **[ENTER]**.

```
PROGRAMMA SETT.  
AVVIA FUNZIONAM.  
^+PANORAMICA PROGR.  
v
```

Il display mostra il menu per la programmazione settimanale, vedere la figura qui sotto. In base alle impostazioni predefinite, il programma accende e spegne ogni giorno alle 00:00 e alle 23:59 rispettivamente, la temperatura dell'acqua è fissata a 65°C e la pompa è accesa (P).

| GIORNO | ORA | Tset |
|------------------|-------|--------|
| ON +DO | 00:00 | 65°C P |
| OFF DO | 23:59 | |
| ON LU | 00:00 | 65°C P |
| OFF LU | 23:59 | |
| ON MA | 00:00 | 65°C P |
| OFF MA | 23:59 | |
| ON ME | 00:00 | 65°C P |
| OFF ME | 23:59 | |
| ON GI | 00:00 | 65°C P |
| OFF GI | 23:59 | |
| ON VE | 00:00 | 65°C P |
| OFF VE | 23:59 | |
| ON SA | 00:00 | 65°C P |
| OFF SA | 23:59 | |
| INSERISCI | | |
| ELIMINA | | |
| AVVIA OPERAZIONE | | |

Esempio

Ad esempio, imposteremo l'orario di accensione per domenica alle 08:15 e l'orario corrispondente di spegnimento alle 12:45. La temperatura dell'acqua sarà impostata a 75°C e la pompa funzionerà continuamente.

Le seguenti impostazioni vengono immesse una alla volta mediante i menu: l'ora di accensione, l'ora di spegnimento, la temperatura dell'acqua desiderata e la modalità della pompa comandata.

4.3.6.1

Programma settimanale: impostare l'orario di accensione

1. Portare il cursore su SU (Sunday-domenica)
Confermare con **[ENTER]**.

```
ON  +DO 08:00
OFF DO 23:59
Tset 65°C
POMPA ON      SALVA
```

Il giorno indicato da → lampeggia.

2. Usare **[↑]** e **[↓]** per selezionare il giorno. In questo esempio è SU (Sunday-domenica).

Confermare con **[ENTER]**.

```
ON  DO+08:00
OFF DO 08:59
Tset 65°C
POMPA ON      SALVA
```

Il cursore si sposta sulle cifre dell'ora che lampeggiano.

3. Usare **[↑]** e **[↓]** per impostare le ore. In questo esempio è 08.
Confermare con **[ENTER]**.

Il cursore si sposta sulle cifre dei minuti che lampeggiano.

```
ON  DO 08+00
OFF DO 08:00
Tset 65°C
POMPA ON      SALVA
```



Note

Poiché l'ora di spegnimento non può mai essere precedente all'ora di accensione, l'impostazione dell'ora di spegnimento viene regolata automaticamente con l'ora di accensione.

4. Usare **[↑]** e **[↓]** per impostare i minuti. In questo esempio è 15.
Confermare con **[ENTER]**.

Il cursore si sposta sulle cifre delle ore che lampeggiano.

```
ON  DO 08:15
OFF DO+08:15
Tset 65°C
POMPA ON      SALVA
```

4.3.6.2

Programma settimanale: impostare l'orario di spegnimento

1. Usare **[↑]** e **[↓]** per impostare le ore. In questo esempio è 12.
Confermare con **[ENTER]**.

Il cursore si sposta sulle cifre dei minuti che lampeggiano.

```
ON  DO 08:15
OFF DO 12:45
Tset+65°C
POMPA ON      SALVA
```

2. Usare **[↑]** e **[↓]** per impostare i minuti. In questo esempio è 45.
Confermare con **[ENTER]**.

Il cursore si sposta sulla temperatura dell'acqua desiderata.

```
ON  DO 08:15
OFF DO 12:45
Tset+65°C
POMPA ON      SALVA
```

4.3.6.3

Programma settimanale: impostare la temperatura dell'acqua

1. Usare [**↑**] e [**↓**] per impostare la temperatura dell'acqua. In questo esempio è 75°C.

Confermare con [**ENTER**].

Il cursore si sposta su POMPA ATTIVA

```
ON DO 08:15
OFF DO 12:45
Tset 75°C
POMPA+ON SALVA
```

4.3.6.4

Programma settimanale: impostazione della pompa comandata

1. Se lo si desidera, la pompa può essere azionata durante l'intervallo di programmazione. Usare [**↑**] e [**↓**] per impostare POMPA ATTIVA. La pompa garantisce la regolare circolazione dell'acqua calda nei relativi tubi. Se l'apparecchio non è dotato di pompa è possibile saltare questo passaggio.

Confermare con [**ENTER**].

il cursore si sposta su SALVA.

```
ON DO 08:15
OFF DO 12:45
Tset 75°C
POMPA ON +SALVA
```

2. Confermare con [**ENTER**].
Apparirà il display mostrato nella figura.

```
GIORNO ORA Tset
ON +DO 08:15 75°C P
OFF DO 12:45
ON LU 00:00 65°C P
OFF LU 23:59
ON MA 00:00 65°C P
OFF MA 23:59
.....
```

3. Se lo si desidera, è possibile utilizzare [**↓**] per passare a un altro giorno e modificare ulteriori orari di accensione (vedere 4.3.6.1) e spegnimento (vedere 4.3.6.2).
4. Dopo aver impostato tutti gli orari di accensione e spegnimento desiderati, si può procedere all'avvio del programma settimanale:
Scorrere con [**↓**] fino a AVVIA FUNZIONAM.
Confermare con [**ENTER**].

4.3.7

Aggiungere orari al programma settimanale

Richiamare il menu INSERISCI orari di accensione e spegnimento nella programmazione settimanale come segue:

1. [**☰**]: PROGRAMMA SETTIMANALE | PANORAMICA PROGRAMMA.
Confermare con [**ENTER**].

```
PROGRAMMA SETT.
AVVIA FUNZIONAM.
^+PANORAMICA PROGR.
▼
```

Il display mostra il menu della programmazione settimanale. Il cursore indica il periodo attivo.

```
GIORNO ORA Tset
ON +DO 08:15 75°C P
OFF DO 12:45
ON LU 00:00 65°C P
.....
OFF SA 23:59
INSERISCI
ELIMINA
AVVIA OPERAZIONE
```

2. Scorrere [**↓**] fino a INSERISCI.
Confermare con [**ENTER**].
Apparirà il sotto-menu per l'aggiunta di un periodo.

```
ON +DO 08:15
OFF DO 12:45
Tset 75°C
POMPE ON SALVA
```

Esempio

Ad esempio, programmeremo un periodo aggiuntivo per il quale l'orario di accensione è impostato alle 18:00 e l'orario corrispondente di spegnimento alle 22:00. La temperatura dell'acqua sarà impostata a 75°C e la pompa funzionerà continuamente.

```
GIORNO ORO Tset
ON +DO 18:00 75°C P
OFF DO 22:00
ON LU 00:00 65°C P
.....
.....
OFF SA 23:59
INSERISCI
ELIMINA
AVVIA OPERAZIONE
```

1. Procedere come descritto di seguito:
 - a) Impostare l'ora di accensione (vedere 4.3.6.1).
 - b) Impostare l'ora di spegnimento (vedere 4.3.6.2).
 - c) Impostare la temperatura dell'acqua (vedere 4.3.6.3).
 - d) Impostare la pompa comandata (vedere 4.3.6.4).
2. Per attivare il programma settimanale con incluso il nuovo periodo, scorrere con [**↓**] fino a AVVIA FUNZIONAM. e confermare con [**ENTER**].

4.3.8

Cancellare orari al programma settimanale

Tutti gli orari di accensione e spegnimento sono mostrati in sequenza sul display. Supponiamo che gli orari di accensione e spegnimento dello scaldacqua siano programmati come nella figura.

```
GIORNO ORA Tset
ON +DO 08:15 75°C P
OFF DO 12:45
ON DO 18:00 75°C P
OFF DO 22:00
.....
.....
OFF SA 23:59
INSERISCI
ELIMINA
AVVIA OPERAZIONE
```

Per cancellare un periodo, procedere come descritto di seguito:

1. [**☰**]: PROGRAMMA SETTIMANALE | PANORAMICA PROGRAMMA.
Confermare con [**ENTER**].

```
MENU
OFF
▲ ON
▼+PROGRAMMA SETT.
```

2. Scorrere con [**↓**] fino a PANORAMICA PROGRAMMA.
Confermare con [**ENTER**].

```
PROGRAMMA SETT.
AVVIA FUNZIONAM.
▲+PANORAMICA PROGR.
▼
```

Il display mostra il menu della programmazione settimanale.

- Scorrere tramite [**↓**] per ELIMINARE.
 Confermare tramite [**ENTER**].
 Per avvertire l'utente che ora sta operando nel sottomenu di eliminazione, il cursore viene sostituito con un punto esclamativo (!) e le impostazioni del periodo lampeggiano.

```

    GIORNO ORA  Tset
ON !DO  08:15 75°C P
OFF DO  12:45
ON  DO  18:00 75°C P
OFF DO  22:00
.....
.....
OFF SA  23:59
    INSERISCI
    ELIMINA
    AVVIA OPERAZIONE
  
```

- Scorrere con [**↓**] fino al giorno da eliminare. Ad esempio, SU (Sunday-domenica) nel secondo periodo. Vedere la figura.
 Confermare con [**ENTER**].

```

    GIORNO ORA  Tset
ON !DO  18:00 75°C P
OFF DO  22:00
ON  LU  00:00 65°C P
.....
.....
OFF SA  23:59
    INSERISCI
    ELIMINA
    AVVIA OPERAZIONE
  
```

5. Le linee che mostrano gli orari di accensione e spegnimento vengono sostituite dal testo CANCELLA BLOCCO? Vedere la figura.
 Confermare con **[ENTER]**.
 (o usa **[RESET]** per annullare).

```

  GIORNO ORA Tset
  ON ! ELIMINA
  OFF BLOCCARE?
  ON LU 00:00 65°C P
  
```

Il periodo di accensione e spegnimento è stato cancellato. Si tornerà quindi al menu della programmazione settimanale. Il cursore indica il primo periodo attivo.

```

  GIORNO ORA Tset
  ON +DO 08:15 75°C P
  OFF DO 12:45
  ON LU 00:00 65°C P
  OFF LU 23:59
  .....
  .....
  OFF SA 23:59
  INSERISCI
  ELIMINA
  AVVIA OPERAZIONE
  
```

6. Scorrere con **[↓]** fino a AVVIA FUNZIONAM.
 Confermare con **[ENTER]**.
 Il programma settimanale è attivo.

4.3.9

Periodo supplementare

Utilizzare un periodo supplementare quando si desidera accendere e spegnere lo scaldacqua per un certo periodo, senza però modificare il programma settimanale attivo o senza togliere lo scaldacqua dalla **modalità OFF** (protezione antigelo attiva).

Quando lo scaldacqua è in funzione in un "periodo supplementare", questo viene indicato sul display con il testo EXTRA.

```

  EXTRA
  10:00 Lundi 76°C
  LU 11:15 Tset 75°C
  PERIODE ATTIVATA
  
```

Durante un periodo supplementare, se la temperatura dell'acqua si abbassa troppo, l'apparecchio avvierà il ciclo di riscaldamento (vedere 4.1.1) per poi tornare al periodo supplementare impostato.

Le stesse impostazioni possono essere fatte per un periodo supplementare come per un programma settimanale (vedere 4.3.6).

4.3.9.1

Programmazione di un periodo supplementare

1. Richiamare il menu per impostare il periodo supplementare come segue:
2. **[F5]**:: PERIODO EXTRA
Confermare con **[ENTER]**.

```
MENU
ON
^ PROGRAMMA SETT.
v +PERIODO EXTRA
```

Il display mostra le impostazioni del il periodo supplementare.

Impostare l'orario di accensione

1. Usare **[↑]** e **[↓]** per impostare il giorno. In questo esempio è SU (Sunday-domenica).
Confermare con **[ENTER]**.
Il cursore si sposta sulle cifre dell'ora che lampeggiano.

```
ON DO+00:00 EXTRA
OFF DO 00:59
Tset 65°C
POMPA ON START
```

2. Usare **[↑]** e **[↓]** per impostare l'orario di accensione al valore desiderato. In questo esempio è 08.
Confermare con **[ENTER]**.

Il cursore si sposta sulle cifre dei minuti che lampeggiano.

```
ON DO 08+00 EXTRA
OFF DO 08:00
Tset 65°C
POMPA ON START
```



Note

Poiché l'ora di spegnimento non può mai essere precedente all'ora di accensione, l'impostazione dell'ora di spegnimento viene regolata automaticamente con l'ora di accensione.

3. Usare **[↑]** e **[↓]** per impostare i minuti. In questo esempio è 15. Confermare con **[ENTER]**.

Il cursore si sposta sulle cifre delle ore del periodo di spegnimento.

```
ON DO 08:15 EXTRA
OFF DO+08:15
Tset 65°C
POMPA ON START
```

Impostare l'orario di spegnimento

1. Usare **[↑]** e **[↓]** per impostare le ore. In questo esempio è 012.
Confermare con **[ENTER]**.

Il cursore si sposta sulle cifre dei minuti che lampeggiano.

```
ON DO 08:15 EXTRA
OFF DO 12+15
Tset 65°C
POMPA ON START
```

2. Usare **[↑]** e **[↓]** per impostare i minuti. In questo esempio è 45.
Confermare con **[ENTER]**.

Il cursore si sposta sulla temperatura dell'acqua desiderata. Vedere la figura.

```
ON DO 08:15 EXTRA
OFF DO 12:45
Tset+65°C
POMPA ON START
```

Impostare la temperatura dell'acqua

1. Usare [↑] e [↓] per impostare la temperatura dell'acqua. In questo esempio è 75°C.

Confermare con [ENTER].

Il cursore si sposta su POMPA ATTIVA

```
ON   DO 08:15  EXTRA
OFF  DO 12:45
Tset 75°C
POMPA+ON          START
```

Impostazione della pompa comandata

1. Se lo si desidera, la pompa può essere azionata durante l'intervallo di programmazione. Usare [↑] e [↓] per impostare POMPA ATTIVA. La pompa garantisce la regolare circolazione dell'acqua calda nei relativi tubi. Se l'apparecchio non è dotato di pompa è possibile saltare questo passaggio.

Confermare con [ENTER].

Il cursore si sposta su AVVIA.

```
ON   DO 08:15  EXTRA
OFF  DO 12:45
Tset 75°C
POMPA ON          +START
```

2. Confermare con [ENTER].

Il periodo supplementare è ora programmato.



Note

Una volta trascorso il periodo supplementare, il quadro comandi torna in modalità **ON**, **OFF** o **PROGRAMMA SETTIMANALE**. La settimana successiva, il periodo supplementare NON verrà avviato automaticamente.

4.3.10

Impostazioni

Mediante l'opzione IMPOSTAZIONI è possibile regolare determinate impostazioni e visualizzare alcune specifiche dello scaldacqua:

- Impostazioni regolabili
 - Lingua del menu.
 - Giorno della settimana e ora correnti.
- Le specifiche dello scaldacqua visualizzabili sono rilevanti solo per il tecnico installatore e/o per il tecnico dell'assistenza tecnica e manutenzione
 - Intervallo di regolazione (temperatura dell'acqua).
 - Velocità di innesco del ventilatore
 - Velocità di esercizio del ventilatore

4.3.10.1

Impostazione della lingua del menu

Per impostare la lingua del menu:

```
MENU
PROGRAMMA SETT.
▲ PERIODO EXTRA
▼+IMPOSTAZIONI
```

1. Richiamare il menu per l'impostazione della lingua come segue:
2. [F5]: IMPOSTAZIONI.

Confermare con [ENTER].

Il display mostra il menu per le impostazioni.

```
IMPOSTAZIONI
+LINGUA
▲ GIORNO/ORA
▼ SPECIFICHE
```


- Il cursore è posizionato in corrispondenza di LINGUA.
Confermare con **[ENTER]**.
Il display mostra il menu di selezione della lingua.

```

LINGUA
  ENGLISH
  ^  NEDERLANDS
  v  +DEUTSCH
-----
  FRANCAIS
  ITALIANO
  CZECH
  ESPANOL
  
```

- Scorrere con **[↓]** fino alla lingua desiderata.
Confermare con **[ENTER]**.

La lingua è impostata.

4.3.10.2

Impostazione di data e ora

Per inserire la data e l'ora:

```

MENU
  PROGRAMMA SETT.
  ^  PERIODO EXTRA
  v  +IMPOSTAZIONI
  
```

- Richiamare il menu per l'impostazione della lingua di data e ora come segue:
- [☰]**: IMPOSTAZIONI.
Confermare con **[ENTER]**.
Il display mostra il menu per le impostazioni.
- Scorrere con **[↑]** e **[↓]** fino a GIORNO/ORA.
Confermare con **[ENTER]**.

```

SPECIFICHE
  LINGUA
  ^  +GIORNO/ORA
  v  SPECIFICHE
  
```

Il display mostra il sotto-menu per la regolazione del giorno.

```

GIORNO
  Domenica
  ^  Lundi
  v  +Martedi
-----
  Mercoledì
  Giovedì
  Venerdì
  Sabato
  
```

- Il cursore è posizionato in corrispondenza di domenica.
Scorrere con **[↑]** e **[↓]** fino al giorno desiderato.
Confermare con **[ENTER]**.
Il giorno è impostato. Il display mostra il sotto-menu per la regolazione dell'ora.

```

ORA
  +00:00
  
```

- Il cursore si sposta sulle cifre dell'ora che lampeggiano.
Scorrere con **[↑]** e **[↓]** fino all'ora corrente, ad esempio 15.
Confermare con **[ENTER]**.

```

ORA
  15+00
  
```

- Il cursore si sposta sulle cifre dei minuti che lampeggiano. Scorrere con **[↑]** e **[↓]** fino al minuto successivo, ad esempio 45. Confermare l'impostazione dei minuti con **[ENTER]**.

```
ORA
  15+45
```

L'orario è impostato.

Note

Lo scaldacqua non considera l'ora legale.



4.3.10.3

Visualizzazione delle specifiche dello scaldacqua

Note

Questo capitolo è specificamente rivolto agli addetti al servizio assistenza e manutenzione e agli installatori.



I dati corretti vengono mostrati nella tabella dei dati generali ed elettrici.

Richiamare il menu per la visualizzazione delle specifiche dello scaldacqua come segue:

- [☰]**: IMPOSTAZIONI.
Confermare con **[ENTER]**.

```
MENU
PROGRAMMA SETT.
▲ PERIODO EXTRA
▼ +IMPOSTAZIONI
```

- Scorrere con **[↓]** fino a SPECIFICHE.
Confermare con **[ENTER]**.

```
IMPOSTAZIONI
LINGUA
▲ GIORNO/ORA
▼ +SPECIFICHE
```

Il display mostra il sotto-menu per la visualizzazione delle specifiche.

```
SPECIFICHE
+INTERVALLO REGOL.
▲ VELOCITA'ACCENS.
▼ VELOCITA'ESERCIZ.
```

- Scorrere con **[↓]** fino alla sezione da visualizzare, ad esempio INTERVALLO REGOLAZIONE.
Apparirà il display corrispondente.

```
INTERVALLO REGOLAZ.
  40-80°C
```

Installazione, manutenzione e assistenza

5 Introduzione

5.1 Informazioni sullo scaldacqua

Lo scaldacqua SGE è destinato al riscaldamento dell'acqua per uso sanitario.

SGE è uno scaldacqua a gas ad accumulo a condensazione dotato di ventilatore nella presa d'aria. I fumi trasferiscono il proprio calore all'acqua tramite un efficiente scambiatore di calore. Lo scaldacqua è dotato di un attacco coassiali per la ventilazione e può funzionare come apparecchio sia a camera aperta, sia a camera stagna.

L'acqua viene riscaldata in parte mediante lo scambiatore di calore nella parte inferiore del serbatoio. Questo scambiatore di calore può essere collegato, ad esempio, a una sorgente di energia solare.

5.2 Ciclo di riscaldamento dell'apparecchio

Il ciclo di riscaldamento dell'apparecchio si attiva nel momento in cui si rileva che la temperatura dell'acqua (T_1) è inferiore al valore soglia precedentemente impostato (T_{set}). Tale valore soglia dipende dallo stato di funzionamento scelto per l'apparecchio. Se l'unità si trova, ad esempio, in **modalità OFF** (protezione antigelo), tale valore è pari a 5 °C. Se l'unità si trova in **modalità ON**, il valore di soglia risulterà regolabile, ad esempio, su 65 °C.

Il ciclo di riscaldamento segue le seguenti condizioni.

- RICHIESTA DI CALORE;
- PRE-SPURGO;
- PRESSOSTATO;
- PRE-INCANDESCENZA;
- ACCENSIONE;
- ESECUZIONE;
- POST-SPURGO;

5.3 Principio di funzionamento

Lo scaldacqua è dotato di un bruciatore premix modulare con una regolazione gas-aria con un rapporto 1:1. L'aria necessaria per la combustione è fornita dal ventilatore (18). Il gas viene erogato tramite la blocco gas (16) e il venturi (30) sul lato di aspirazione del ventilatore. Il rapporto gas-aria di 1:1 garantisce la miscela ottimale di gas/aria.

In questo scaldacqua, l'acqua fredda entra nella parte bassa del serbatoio attraverso l'ingresso acqua fredda (14). L'acqua viene riscaldata mediante un scambiatore di calore (55) collegato un impianto di riscaldamento a energia solare e uno scambiatore a gas (11). Una volta riscaldata, l'acqua esce dal serbatoio attraverso l'apposita uscita (2). Non appena lo scaldacqua è pieno d'acqua, resterà costantemente sotto pressione della rete idrica. L'acqua fredda nuova viene immessa immediatamente non appena viene prelevata acqua calda dallo scaldacqua.

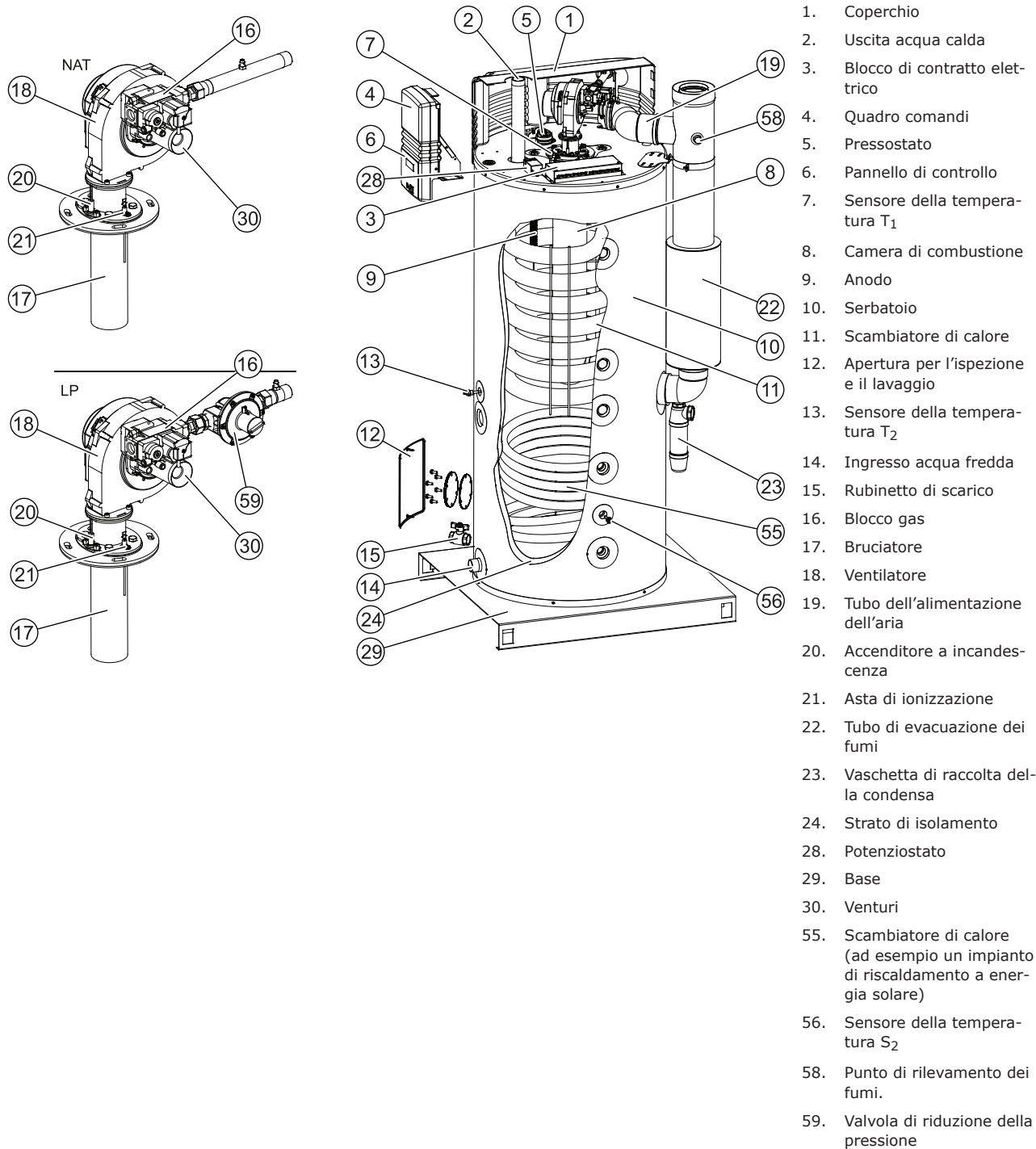
Lo speciale design dello scambiatore di calore (11) assicura che i fumi vengano inizialmente indirizzati in basso attraverso la camera di combustione, poi in alto attraverso lo scambiatore di calore e quindi di nuovo in basso accanto all'acqua nel serbatoio. In questo processo i fumi si raffreddano gradualmente. I fumi, scorrendo accanto all'acqua fredda verso il fondo del serbatoio, iniziano a condensare. Questa condensazione causa il trasferimento dell'energia latente all'acqua fredda, aumentando così le prestazioni

dell'unità. La condensa prodotta da questo processo viene scaricata attraverso la vaschetta di raccolta della condensa (23).

Lo strato isolante (24) previene la perdita di calore. L'interno del serbatoio è smaltato per contrastare la corrosione. Gli anodi (9) forniscono una protezione ulteriore contro la corrosione.

Lo scaldacqua dispone di una apertura per l'ispezione e il lavaggio (12) per la manutenzione.

Fig. Scaldacqua SGE



5.4

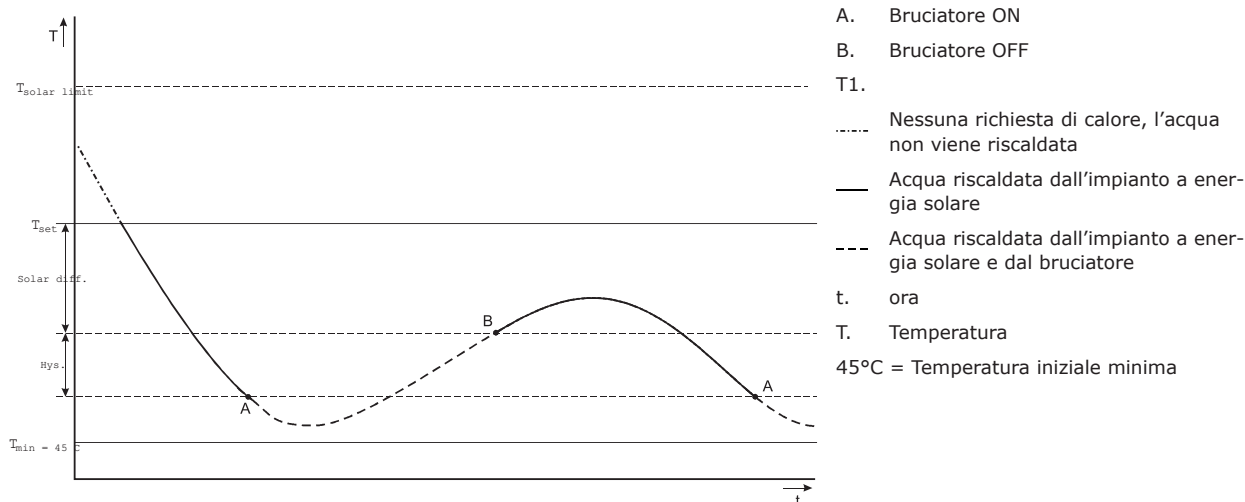
Ciclo di funzionamento

La temperatura dell'acqua (T_1) nella parte superiore dello scaldacqua, viene utilizzata per controllare l'accensione e lo spegnimento del bruciatore. Le variazioni di temperatura nello scaldacqua vengono utilizzate per accendere e spegnere il sistema di riscaldamento solare (mediante T_1 e S_2). T_1 è la curva mostrata nella figura. Inoltre, le temperature S_1 e S_2 vengono utilizzate dal quadro comandi dell'impianto di riscaldamento a energia solare. La temperatura S_1 viene misurata all'interno del collettore solare e S_2 tra l'ingresso e l'uscita dello scambiatore di calore (55).

Le altre impostazioni che regolano le modalità di controllo sono:

- T_{set}
 T_{set} è la temperatura dell'acqua richiesta che è stata impostata per l'apparecchio (vedere 4.3.3.1). Non appena la temperatura T_1 è inferiore a T_{set} , l'impianto solare inizia a riscaldare l'acqua ma solo se la temperatura del fluido di riscaldamento (S_1) è maggiore di quella misurata sull'apparecchio (sonda S_2) di un valore (regolabile) dato. Quando T_1 a $T_{set} = T_{limite\ solare}$, il riscaldamento da parte dell'impianto solare si interrompe. Esiste una eccezione a questa regola, vale a dire quanto la $T_{limite\ solare}$ è impostata a un valore superiore alla T_{set} .
- Isteresi
Nel momento in cui T_1 scende al di sotto di $(T_{set} - T_{diff.\ solare} - isteresi)$, il quadro comandi registra una tale richiesta di calore che sia il bruciatore che l'impianto solare unitamente riscaldano l'acqua. L'impianto di riscaldamento a energia solare viene impiegato solo quando la temperatura misurata da S_1 raggiunge un valore (regolabile) maggiore di quello di S_2 .
- $T_{diff.\ solare}$
Quando T_{set} supera il valore $(T_{set} - T_{diff.\ solare})$, il bruciatore viene spento e l'acqua viene riscaldata solamente dall'impianto a energia solare. Quando T_1 supera T_{set} (sempre che $T_{set} = T_{limite\ solare}$), il riscaldamento da parte dell'impianto solare si interrompe. Il valore $T_{diff.\ solare}$ è regolabile (vedere 9.2.9.4).
- $T_{limite\ solare}$
Preimpostare la temperatura dell'acqua raggiunta la quale l'impianto di riscaldamento a energia solare smette di funzionare (vedere 9.2.9.3).

Fig. Rappresentazione grafica del ciclo di funzionamento



Note

T_1 può superare T_{set} . Tuttavia, questo è possibile solo se $T_{limite\ solare}$ viene aumentata attraverso il menu di servizio.

6

Sicurezza

6.1

Istruzioni di sicurezza

Per le istruzioni di sicurezza relative all'utilizzo dello scaldacqua, fare riferimento al paragrafo Sicurezza (vedere 2) nella parte "Utente" del presente manuale.



Avvertenza

Gli interventi di installazione, manutenzione e assistenza devono essere eseguiti da un tecnico qualificato in conformità alle normative generali e locali imposte dalle aziende di fornitura di gas, acqua ed energia elettrica, nonché dai vigili del fuoco. L'apparecchio può essere installato solo in un ambiente rispondente ai requisiti disposti dalle normative (a pagina 4) nazionali e locali in materia di aerazione dei locali.

Avvertenza

Lasciare lo scaldacqua privo di tensione finché non ci si appresta a metterlo in servizio.



Prudenza

Lo scaldacqua può essere messo in servizio unicamente in posizione verticale. Dopo il disimballaggio, accertarsi che lo scaldacqua non sia danneggiato.

Prudenza

L'utilizzo di un faldale inadeguato per tetto o muro può determinare il malfunzionamento dello scaldacqua.

Prudenza

Durante l'installazione, aderire alle istruzioni consegnate con i kit di componenti per l'immissione dell'aria e l'evacuazione dei fumi. Assicurarsi che il sistema di ventilazione non superi il numero massimo di curve a 45° e a 90° e la lunghezza massima dei tubi.

Prudenza

Accertarsi che il diametro del tubo di alimentazione del gas sia sufficiente per fornire una potenza sufficiente allo scaldacqua.

Prudenza

Accertarsi che il drenaggio della condensa sia collegato allo scarico delle acque di rifiuto utilizzando un collegamento aperto.

Prudenza

Riempire completamente lo scaldacqua prima dell'uso. L'accensione a secco provoca il danneggiamento dello scaldacqua.

Prudenza

Dopo qualsiasi intervento di installazione, manutenzione o assistenza è sempre necessario verificare che l'apparecchio sia a tenuta di gas e che la pressione iniziale del gas, il valore CO₂ e il differenziale di pressione dell'aria siano corretti.

Se la pressione iniziale del gas non è corretta, rivolgersi all'azienda di fornitura del gas di rete. In questo caso non utilizzare lo scaldacqua.

Prudenza

Per evitare il danneggiamento dei componenti dello scaldacqua, assicurarsi che il funzionamento si sia completamente arrestato prima di spegnere lo scaldacqua (vedere 4.2). Dopo aver portato lo scaldacqua in **modalità OFF**, attendere un minuto prima di impostare l'interruttore di comando su **0**.

Prudenza

Con lo scaldacqua in **modalità OFF** e l'interruttore di comando in posizione **0**, la protezione anodica rimane attiva.



Note

Una qualsiasi perdita dal serbatoio e/o dai raccordi può causare danni nell'ambiente di installazione dell'apparecchio o nei piani sottostanti. Installare lo scaldacqua sopra uno scarico delle acque di rifiuto o in un recipiente metallico aperto idoneo alla raccolta delle perdite.

Tale recipiente dovrà essere dotato di un adeguato tubo di drenaggio delle acque di rifiuto e avere una profondità minima di 5 cm e una larghezza di almeno 5 cm superiore a quella dello scaldacqua.

6.2

Istruzioni affisse sullo scaldacqua



Sul coperchio dello scaldacqua sono presenti alcune istruzioni di sicurezza:

- il testo "Leggere le istruzioni di installazione prima di installare l'apparecchio";
- il testo "Leggere le istruzioni d'uso prima di mettere in funzione l'apparecchio".

Alcune istruzioni di sicurezza sono presenti anche sull'imballo:

- il testo "Leggere le istruzioni di installazione prima di installare l'apparecchio";
- il testo "Leggere le istruzioni d'uso prima di mettere in funzione l'apparecchio".
- il testo "L'apparecchio può essere installato unicamente in ambienti conformi alle normative vigenti in materia di aerazione".
- Alcuni pittogrammi di sicurezza:

| | |
|---|-------------------------------------|
|  | Approvato CE |
|  | lato alto |
|  | fragile |
|  | proteggere dall'umidità |
|  | l'altezza massima di impilaggio è 1 |
|  | non utilizzare un carrello |

| | |
|---|------------------------------------|
|  | non utilizzare un carrello a pinze |
|  | imballaggio riciclato |

6.3 Dispositivi di sicurezza

6.3.1 Protezione dello scaldacqua

6.3.1.1 Protezione della temperatura dell'acqua

Mediante i sensori della temperatura T_1 e T_2 , il quadro comandi (4) controlla e monitora la sicurezza dello scaldacqua. S_2 serve anche quale protezione dell'apparecchio.

Tuttavia, il suo scopo primario è quello di controllo dell'impianto di riscaldamento a energia solare (vedere 6.3.3).

La tavola illustra il funzionamento dei sensori della temperatura.

| Sicurezza | Descrizione |
|--|---|
| Antigelo: - $T_1 < 5 \text{ }^\circ\text{C}$ - $T_2 < 5 \text{ }^\circ\text{C}$ | La protezione antigelo entra in funzione. L'acqua viene scaldata fino a $20 \text{ }^\circ\text{C}$. |
| Anti-surriscaldamento: - $T_1 > 88 \text{ }^\circ\text{C}$ - $T_2 > 88 \text{ }^\circ\text{C}$ - $S_2 > 88 \text{ }^\circ\text{C}$ | La protezione della temperatura massima serve a evitare il surriscaldamento e/o la formazione di calcare all'interno dell'apparecchio. Quando la protezione della temperatura massima è attivata, il riscaldamento viene interrotto. Questo provoca il raffreddamento dell'acqua all'interno del serbatoio. Quando l'acqua si raffredda a sufficienza ($T_1 < 81 \text{ }^\circ\text{C}$), il quadro comandi reimposta l'apparecchio. |
| Per una ulteriore sicurezza - $T_1 > 93 \text{ }^\circ\text{C}$ - $T_2 > 93 \text{ }^\circ\text{C}$ - $S_2 > 93 \text{ }^\circ\text{C}$ | <u>Si verifica un errore con blocco del quadro comandi dello scaldacqua.</u> (vedere 11) Il quadro comandi deve essere ripristinato manualmente prima che l'apparecchio possa riprendere il funzionamento. Il ripristino può essere effettuato a condizione che $T_1 < 81 \text{ }^\circ\text{C}$. |

6.3.1.2 Blocco gas

Il quadro comandi apre la blocco gas in modo da erogare gas al bruciatore. Come misura di sicurezza, la blocco gas dispone di due valvole. Entrambe le valvole interrompono l'erogazione del gas.

6.3.1.3 Ventilatore

Il ventilatore (18) garantisce il giusto apporto di aria durante una richiesta di calore. Il ventilatore garantisce un'ulteriore sicurezza provvedendo, prima e dopo la combustione, all'eliminazione dei gas eventualmente presenti dalla camera di combustione. Tali operazioni sono definite coi termini "pre-spurgo" e "post-spurgo".

Il numero di giri del ventilatore è costantemente monitorato dal quadro di comando (4). Il quadro di comando interviene se il numero di giri si discosta troppo dal valore impostato.

6.3.1.4 Pressostato

Il pressostato provvede unicamente all'alimentazione dell'aria durante la fase di pre-spurgo dell'apparecchio. Nel caso in cui vi sia una sufficiente differenza di pressione, il

pressostato si chiude. Fare riferimento alle prescrizioni generali ed elettriche contenute nelle appendici (vedere A) per il valore di attivazione di ogni scaldacqua.



Note

Il valore di attivazione del pressostato non è regolabile.

6.3.1.5

Asta di ionizzazione

Per evitare che il gas affluisca in assenza di combustione è stato predisposto un'asta di ionizzazione (21). Il quadro di comando utilizza quest'asta per la rilevazione della fiamma attraverso una misurazione della ionizzazione. Il quadro di comando provvede alla chiusura della blocco gas non appena viene rilevata l'assenza di fiamma durante la circolazione del gas.

6.3.2

Sicurezza dell'impianto

6.3.2.1

Valvola T&P

Una valvola T&P (Temperature and Pressure Relief Valve = valvola di riduzione della temperatura e della pressione) monitora la pressione e la temperatura dell'acqua presente nella parte superiore del serbatoio. Qualora la pressione nel serbatoio risulti troppo elevata, la valvola si apre (vedere i "Dati generali e specifiche elettriche" nelle appendici (vedere A)). L'acqua surriscaldata potrà quindi defluire dal tank. Poiché l'apparecchio è sottoposto alla pressione della conduttura idrica, nel serbatoio sarà immessa automaticamente dell'acqua fredda. La valvola rimarrà aperta fino a quando la situazione operativa non comporta più pericoli. L'apparecchio è dotato di serie di un attacco per valvola T&P (vedere 7.4.2).

6.3.3

Protezione dell'impianto di riscaldamento a energia solare

6.3.3.1

Serbatoio di svuotamento

Il sistema di riscaldamento a energia solare può essere dotato di un serbatoio di svuotamento. In mancanza di richiesta di calore, il serbatoio si riempie di fluido di riscaldamento. Questo evita il surriscaldamento dell'impianto di riscaldamento a energia solare. L'alto fattore di isolamento del serbatoio garantisce anche un effetto antigelo del fluido del sistema. L'impiego di un-serbatoio di svuotamento ha anche effetto sulla vita utile del fluido di riscaldamento.

La presenza di un serbatoio di svuotamento viene impostata durante l'installazione (vedere 9.2.9.1). Per ulteriori dettagli, fare riferimento al manuale dell'impianto di riscaldamento a energia solare.

6.3.3.2

Temperatura del fluido

Lo scambiatore di calore dell'impianto di riscaldamento a energia solare è riempito di glicole. Se la temperatura del fluido di riscaldamento è troppo elevata, viene inviato un segnale al quadro comandi del collettore solare e la pompa del collettore solare viene disattivata. Questo segnale viene inviato al quadro comandi dal sensore della temperatura S_1 .

| Sicurezza | Descrizione |
|--|---|
| Temperatura massima: - $S_1 > 130$ °C | La pompa del sistema di riscaldamento a energia solare si spegne quando la temperatura del fluido di riscaldamento S_1 supera il valore massimo. Modalità di errore dell'impianto di riscaldamento a energia solare L'errore è anche visibile sul display dello scaldacqua. |

6.3.4

Sicurezza dell'impianto di riscaldamento a energia solare.

6.3.4.1

Vaso di espansione

Il sistema di riscaldamento a energia solare deve essere dotato di un vaso di espansione. Il vaso di espansione serve a compensare gli sbalzi di pressione all'interno del sistema. Il

vaso di espansione dell'impianto di riscaldamento a energia solare può sopportare una pressione massima pari a 600 kPa (6 bar). La pressione iniziale del vaso di espansione dipende dal battente statico del sistema.

Il sistema è protetto da sovrappressione mediante una valvola di espansione (vedere 6.3.4.2) e dal vaso di espansione.

6.3.4.2

Valvola di espansione

Il sistema di riscaldamento a energia solare deve essere dotato di una valvola di espansione. La valvola di espansione controlla la pressione all'interno dell'impianto di riscaldamento a energia solare. Se la pressione supera 600 kPa (6 bar), la valvola si apre. L'acqua surriscaldata potrà quindi defluire dall'impianto. La valvola rimarrà aperta fino a quando la situazione operativa non comporta più pericoli, cioè quando la pressione torna sotto 600 kPa (6 bar).



Note

Poiché un sistema chiuso è pressurizzato e non viene riempito automaticamente, il sistema dovrà essere nuovamente riempito (vedere 7.9.1) quando la valvola di espansione è stata attivata. Un sistema dotato di serbatoio di svuotamento non è pressurizzato e non necessita quindi di una valvola di espansione.

6.4

Aspetti ambientali

6.4.1

Riciclaggio



Il materiale d'imballaggio è rispettoso dell'ambiente, riciclabile e relativamente facile da smaltire.

6.4.2

Smaltimento



Gli apparecchi giunti a fine vita contengono materiali che devono essere riciclati. Quando si procede alla rimozione di un dispositivo giunto al termine della propria vita utile, è necessario aderire alle normative locali in materia di smaltimento dei rifiuti.

Non gettare in alcun caso il vecchio dispositivo assieme ai rifiuti normali. Conferire il dispositivo presso un centro per la raccolta dei rifiuti urbani dedicato alle apparecchiature elettriche ed elettroniche. Se necessario, rivolgersi al proprio fornitore o al tecnico dell'assistenza o manutenzione.

7

Installazione



Avvertenza

L'installazione deve essere eseguita a cura di un tecnico qualificato, in conformità alle normative (a pagina 4) generali e locali applicabili.



Prudenza

Lo scaldacqua non può essere utilizzato in ambienti in cui vengono conservate o utilizzate sostanze chimiche, a causa del rischio di esplosione e corrosione dell'apparecchio stesso. Alcuni propellenti, agenti sbiancanti o agenti sgrassanti, ecc., possono liberare nell'ambiente vapori esplosivi e/o accelerare i fenomeni corrosivi. L'impiego dello scaldacqua in un ambiente in cui vengono conservate o utilizzate tali sostanze determina l'invalidamento della garanzia.

Prudenza

Questo scaldacqua è progettato esclusivamente per l'uso in ambienti interni.

Per informazioni più dettagliate, fare riferimento al paragrafo Istruzioni di sicurezza (vedere 6.1).

7.1

Imballaggio

A.O. Smith consiglia di disimballare lo scaldacqua in corrispondenza o in vicinanza del punto di installazione previsto. Rimuovere attentamente il materiale d'imballaggio in modo da evitare il danneggiamento dello scaldacqua.

7.2

Condizioni

Lo scaldacqua è idoneo per il funzionamento con combustione a camera stagna o a camera aperta: Questi tipi di combustione devono essere conformi alle direttive locali applicabili e alle normative in materia di aerazione.

7.2.1

Condizioni ambientali

Il luogo di installazione non deve essere esposto al gelo. Se necessario, adeguare il luogo di installazione in modo da metterlo al riparo dal gelo.

Assicurarsi che le condizioni ambientali siano tali da evitare ogni possibile malfunzionamento dei componenti elettronici dello scaldacqua.

| Umidità dell'aria e temperatura ambiente | |
|---|--|
| Umidità dell'aria | 93% max. di UR a + 25 °C |
| Temperatura ambiente | Intervallo di funzionamento: $0 \leq T \leq 60$ °C |

7.2.2

Capacità portante

Consultare l'ingegnere edile e le specifiche generali contenute nelle appendici (vedere A) per accertarsi che la capacità portante sia adeguata al peso dello scaldacqua.

7.2.3

Composizione dell'acqua

L'acqua deve rispondere alle normative applicabili all'acqua potabile destinata al consumo umano.

| Composizione dell'acqua | |
|------------------------------|--|
| Durezza dell'acqua | > 1,00 mmol/l: <ul style="list-style-type: none">• Durezza tedesca > 5,6° dH• Durezza francese > 10,0° fH• Durezza inglese > 7,0° e• CaCO_3 > 100 ppm |
| Conducibilità elettrica | > 125 $\mu\text{S}/\text{cm}$ |
| Grado di acidità (valore pH) | 7,0 - 9,5 |



Note

La qualità dell'acqua può sortire effetti negativi sull'efficienza, sulle prestazioni e sulla durata di vita economica dello scaldacqua (fare riferimento alla garanzia (a pagina 3)). Se le caratteristiche dell'acqua differiscono dalle specifiche riportate in tabella, è necessario rivolgersi a un tecnico specializzato nel trattamento delle acque.

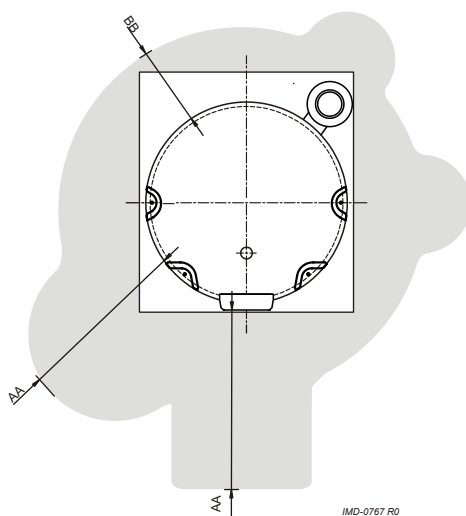
7.2.4

Distanze di lavoro

Ai fini dell'accessibilità all'apparecchio, si raccomanda di osservare le seguenti distanze (vedere la figura):

- AA: in corrispondenza della colonna comandi e in prossimità delle aperture per il lavaggio: 100 cm.
- BB: intorno all'apparecchio: 50 cm.
- Lato superiore dell'apparecchio: 100 cm.

Fig. Distanze di lavoro





Note

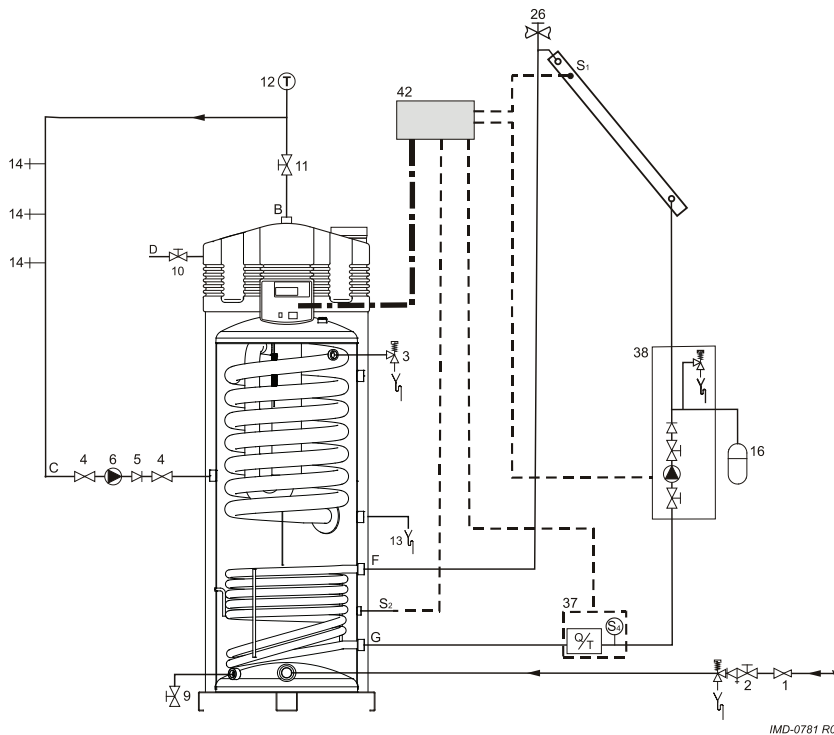
In fase di installazione dell'apparecchio, prestare attenzione a eventuali perdite del serbatoio e/o in corrispondenza dei collegamenti, in quanto esse possono comportare danni diretti all'ambiente d'installazione o ai piani inferiori. All'occorrenza, l'apparecchio dovrà essere installato in prossimità di una tubazione di scarico a pavimento o, in alternativa, dovrà essere predisposto un apposito contenitore in metallo per la raccolta delle eventuali perdite.

Note

Il contenitore per la raccolta delle perdite deve essere provvisto di un'adeguata tubazione di scarico e avere una profondità di almeno 5 cm nonché una lunghezza e una larghezza superiore di almeno 5 cm rispetto al diametro dell'apparecchio da installare.

7.3 Schema di installazione

Fig. Schema di installazione



1. Valvola di riduzione della pressione (obbligatoria)
 2. Gruppo di sicurezza in ingresso (obbligatoria)
 3. Valvola T&P
 4. Valvola di chiusura (consigliata)
 5. Valvola di ritegno (obbligatoria)
 6. Pompa di circolazione (a richiesta)
 9. Valvola di scarico (obbligatoria)
 10. Valvola del gas (obbligatoria)
 11. Valvola di chiusura di servizio (consigliata)
 12. Indicatore di temperatura (consigliato)
 13. Scarico condensa (obbligatoria)
 14. Punti di prelievo
 16. Vaso di espansione (obbligatoria)
 23. Valvola della pressione (obbligatoria)
 26. Spurgatore dell'aria (obbligatoria)
 37. Sensori combinati Q/T (a richiesta)
 38. Stazione di pompaggio dell'impianto di riscaldamento a energia solare (modulare - obbligatoria)
 42. Quadro comandi impianto riscaldamento a energia solare
- A. Alimentazione acqua fredda
B. Alimentazione acqua calda
C. Tubo di circolazione
D. Alimentazione gas
E. Tubo di sfioro
F. Alimentazione dello scambiatore di calore
G. Ritorno dello scambiatore di calore
- S₁ Sonda collettore (obbligatoria)
S₂ Sonda serbatoio (obbligatoria)
S₄ Sonda di scarico dello scambiatore di calore (a richiesta)



Prudenza

Il diagramma di installazione mostra una stazione di pompaggio con una valvola di ritegno integrata. Questo tipo di unità di pompaggio può essere impiegato esclusivamente in sistemi chiusi. L'installazione di una unità di pompaggio con valvola di ritegno è vietata su impianti a svuotamento. Unità pompa per questi sistemi esistono unità di pompaggio specifiche. Si prega di contattare un fornitore specializzato.



Note

Utilizzare questo schema di installazione nelle seguenti fasi:

- installazione dei raccordi dell'acqua (vedere 7.4)
 - installazione del drenaggio della condensa
 - esecuzione dell'allaccio del gas (vedere 7.5)
 - riempimento dello scaldacqua
 - svuotamento dello scaldacqua
-

7.4

Raccordi dell'acqua

7.4.1

Lato acqua fredda

Vedere (A) nello schema di installazione.

1. Se la pressione di rete dell'acqua è maggiore della pressione prescritta, installare un regolatore approvato (1).
2. Installare nella lato acqua fredda un rubinetto combinato approvato (2) in base alle norme vigenti (a pagina 4).
3. Collegare il troppopieno del rubinetto combinato (2) a un tubo di scarico aperto.



Note

Un rubinetto combinato è obbligatorio. Montare il rubinetto combinato il più vicino possibile all'apparecchio.



Avvertenza

Tra l'apparecchio e il rubinetto combinato non installare mai una valvola di ritegno o di chiusura.

7.4.2

Lato acqua calda

Vedere (B) nello schema di installazione.



Note

L'isolamento delle condutture d'acqua calda più lunghe previene inutili perdite d'energia.

1. Montare la valvola T&P (3).
2. Opzionale: installare un indicatore di temperatura (12) per il controllo della temperatura dell'acqua del rubinetto.
3. Montare una valvola d'arresto (4) nel tubo di uscita dell'acqua calda ai fini della manutenzione.
4. Se è richiesta un tubo di circolazione, continuare installando il tubo di circolazione.

7.4.3

Tubo di circolazione

Vedere (C) nello schema di installazione.

Se si desidera avere immediatamente a propria disposizione l'acqua calda in corrispondenza dei punti di prelievo, è possibile montare una pompa di circolazione. In questo modo si può migliorare il comfort e ridurre lo spreco di acqua.

1. Installare una pompa di circolazione (6) di capacità conforme alle dimensioni e alla resistenza del sistema di circolazione.
2. Immediatamente dopo la pompa di circolazione, installare una valvola di ritegno (5) al fine di garantire il corretto flusso di circolazione.
3. Per consentire gli interventi di manutenzione, montare due valvole di arresto (4).
4. Allacciare il tubo di circolazione secondo lo schema di installazione.

7.4.4

Scarico condensa

1. Raccordare alla vaschetta di raccolta della condensa (13), in pendenza, un tubo di scarico per lo smaltimento della condensa, allacciandola in modo aperto al tubo di scarico dell'acqua.



Prudenza

Qualora il drenaggio per condensa non venga allacciato in modo aperto al tubo di scarico dell'acqua, potrebbero insorgere guasti o malfunzionamenti.

7.5

Allaccio del gas



Prudenza

Accertarsi che il tubo di alimentazione del gas abbia diametro e lunghezza adeguati per fornire una potenza sufficiente allo scaldacqua.

Prudenza

Accertarsi che il tubo di alimentazione del gas sia pulito. Eventuali impurità all'interno del tubo possono causare danni al blocco gas durante il funzionamento.

Prudenza

Installare una valvola del gas in un punto accessibile all'utente.

Eeguire l'allaccio del gas:

1. Installare una valvola del gas manuale (10) nel tubo di alimentazione del gas.
2. Accertarsi che il tubo del gas sia pulito prima dell'utilizzo. Se necessario, rimuovere dal tubo eventuali impurità.
3. Chiudere la valvola del gas manuale.
4. Installare il tubo di alimentazione del gas nel blocco gas.
5. Accertarsi che non vi siano fughe di gas.

7.6

Impianto di riscaldamento a energia solare



Note

Fare riferimento allo [schema di installazione](#) (vedere 7.3), allo [schema elettrico](#) (vedere A.6) e alla [morsettiera](#) (vedere 7.8.4.1) per i dettagli relativi ai collegamenti dell'impianto di riscaldamento a energia solare.

1. Connettere l'alimentazione dal collettore solare all'entrata (F) dello scambiatore di calore.
2. Connettere la tubatura di ritorno al collettore solare all'uscita (G) dello scambiatore di calore.

3. Connettere il cavo di alimentazione al quadro comandi e al sensore S₂ dell'impianto di riscaldamento a energia solare, vedere:
 - [schema elettrico](#) (vedere A.6) e
 - [tabella dei collegamenti](#) (vedere 7.8.4.1).
4. Connettere il cavo di comunicazione tra il quadro comandi dell'impianto di riscaldamento a energia solare e lo scaldacqua, vedere:
 - [schema elettrico](#) (vedere A.6) e
 - [tabella dei collegamenti](#) (vedere 7.8.4.1).



Avvertenza

Il diagramma di installazione mostra una stazione di pompaggio con una valvola di ritegno integrata. Questo tipo di unità di pompaggio può essere impiegato esclusivamente in sistemi chiusi. L'installazione di una unità di pompaggio con valvola di ritegno è vietata su impianti a svuotamento. Unità pompa per questi sistemi esistono unità di pompaggio specifiche. Si prega di contattare un fornitore specializzato.

7.7

Sistema di ventilazione aria e scarico dei fumi

Per l'installazione della presa d'aria e dell'uscita dei fumi sono disponibili diverse alternative:

| Tipo di impianto | Versione | Descrizione |
|------------------|----------|---|
| B23 | Aperta | L'aria di combustione viene prelevata dal locale di installazione; i fumi fuoriescono tramite un terminale a parete orizzontale o un faldale verticale sul tetto. |
| C13 | Chiusa | Sistema di ventilazione aria e scarico dei fumi coassiale e/o parallelo, con ingresso dell'aria e uscita dei fumi orizzontale, nella stessa zona di pressione. |
| C33 | Chiusa | Sistema di ventilazione aria e scarico dei fumi coassiale e/o parallelo, con ingresso dell'aria e uscita dei fumi verticale, nella stessa zona di pressione. |
| C43 | Chiusa | Scaldacqua con ingresso dell'aria e uscita dei fumi in comune (sistema coassiale e/o parallelo) in un edificio a più piani. |
| C53 | Chiusa | Compresenza di tipi separati di terminali di ingresso aria e uscita fumi. Il terminale di ingresso aria e uscita fumi potrebbe trovarsi in zone di pressione diverse. |
| C63 | Chiusa | Scaldacqua forniti senza accessori di ventilazione. Questi scaldacqua devono essere installati in conformità alle normative locali. Lo scaldacqua deve essere collegato ad un sistema di ventilazione aria e scarico dei fumi approvato e commercializzato separatamente. |

In questo manuale non viene preso in esame il tipo di impianto B23. Se è necessario realizzare un sistema B23, contattare A.O. Smith per maggiori informazioni.



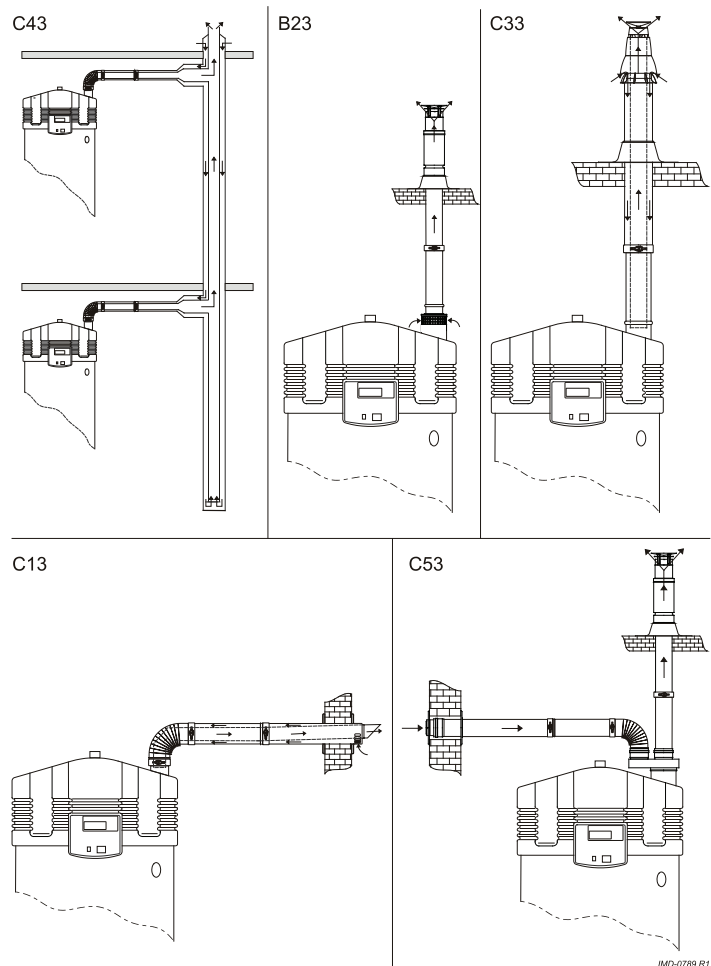
Prudenza

Accertarsi sempre che il sistema di ventilazione aria e scarico dei fumi sia installato in un'area approvata a seconda del tipo di impianto.

Prudenza

L'utilizzo di un diverso faldale per tetto o per fissaggio nel muro può causare il malfunzionamento dello scaldacqua. Utilizzare il codice componente indicato in tabella per ordinare un kit per faldale presso il fornitore o il produttore.

Fig. Sistemi di ventilazione



7.7.1

Sistemi coassiali C13/C33

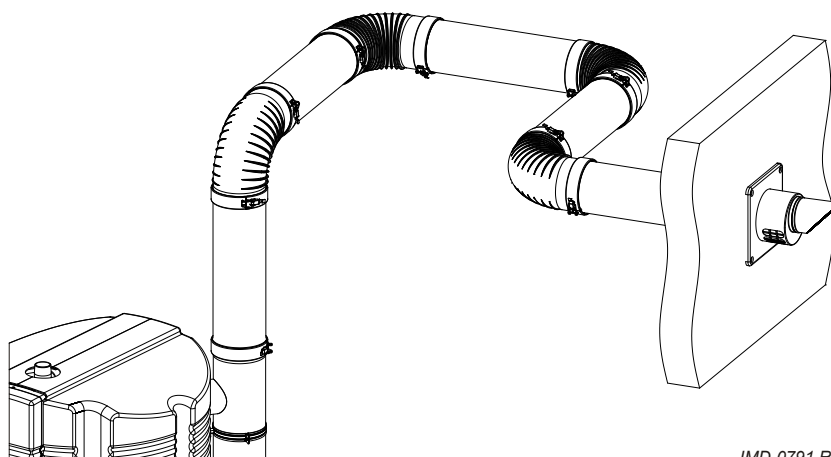
Utilizzare un kit per faldaie a muro o a tetto per installare un sistema coassiale di alimentazione aria e scarico gas combustivi C13 o C33.

| Descrizione materiale del sistema di scarico dell'aria e dei fumi coassiale | SGE 40 e 60 |
|--|---------------------------------------|
| Produttore materiale del sistema di scarico dell'aria e dei fumi | Muelink & Grol |
| Costruzione | Coassiale |
| Materiale uscita fumi | Alluminio a pareti spesse |
| Materiale presa d'aria | Acciaio galvanizzato a pareti sottili |
| Diametro uscita fumi | 100 mm |
| Diametro presa d'aria | 150 mm |
| Descrizione parti | A.O. Smith Codice parte |
| Kit per faldaie a muro Un faldaie per fissaggio nel muro (1), un tubo coassiale da 500 mm e una curva a 90° | 0302504 |
| Faldaie per fissaggio nel muro | 0302505 |
| Kit per faldaie a tetto Un faldaie per tetto (2), un tubo coassiale da 1000 mm e una piastra adesiva | 0311463 |
| Faldaie per tetto | 0311458 |
| Tubo coassiale da 500 mm | 0302499 |
| Tubo coassiale da 1000 mm | 0311450 |
| Tubo coassiale da 1500 mm | 0311451 |
| Curva coassiale a 45° | 0311454 |
| Curva coassiale a 90° | 0302502 |

1 - fornito con flangia a muro e anello di serraggio

2 - fornito con anello di serraggio

Fig. Esempio di sistema di ventilazione coassiale





Prudenza

Durante l'installazione, aderire alle istruzioni consegnate con i kit di componenti per l'immissione dell'aria e l'evacuazione dei fumi. Assicurarsi che il sistema di ventilazione non superi il numero massimo di curve a 45° e a 90° e la lunghezza massima dei tubi.

Prudenza

Prevedere una pendenza di 50 mm per metro in direzione dello scaldacqua.

Per il corretto dimensionamento dei tubi nei sistemi coassiali C13 e C33, fare riferimento alla tabella.

| Descrizione | Unità | SGE 40 | SGE 60 |
|---|-------|---------|---------|
| Diametro scarico fumi/ ingresso aria | mm/mm | 100/150 | 100/150 |
| Lunghezza massima | m | 40 | 40 |
| Numero massimo di curve a 90° | - | 7 | 7 |

7.7.2

Sistemi a tubo parallelo C13/C33

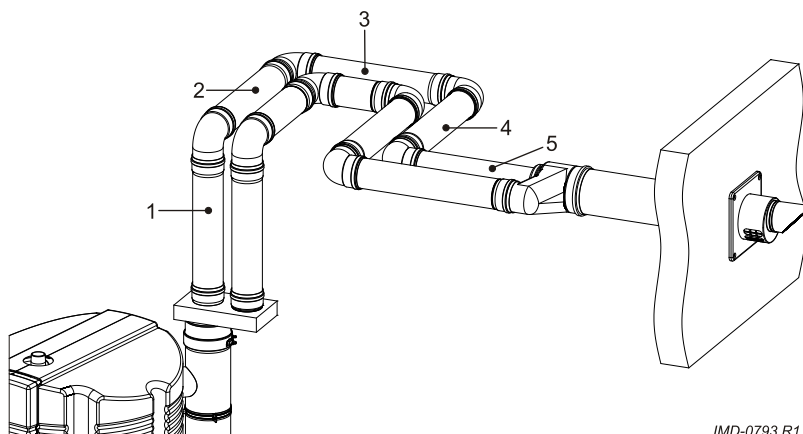
Utilizzare un kit per falde a muro o a tetto per installare un sistema parallelo C13 o C33.

| Descrizione materiale di ventilazione parallelo | SGE 40 e 60 |
|--|--|
| Produttore materiale del sistema di scarico dell'aria e dei fumi | Muelink & Grol |
| Costruzione | Parallelo |
| Materiale uscita fumi | Alluminio a pareti spesse |
| Materiale presa d'aria | |
| Diametro uscita fumi | 100 ^{+0,6} / _{-0,6} mm |
| Diametro presa d'aria | |
| Descrizione parti | A.O. Smith Codice parte |
| Faldae per fissaggio nel muro ⁽¹⁾ | 0302505 |
| Faldae per tetto ⁽²⁾ | 0311458 |
| Adattatore da coassiale a parallelo - lato faldae | 0307142 |
| Adattatore da coassiale a parallelo - lato scaldacqua | 0304204 |
| Tubo parallelo da 500 mm | 0307160 |
| Tubo parallelo da 1000 mm | 0307161 |
| Curva parallela a 45° | 0310197 |
| Curva parallela a 90° | 0307164 |

1 - fornito con flangia a muro e anello di serraggio

2 - fornito con anello di serraggio

Fig. Esempio di sistema di ventilazione parallelo



IMD-0793 R1

Fare riferimento alla tabella per il corretto dimensionamento dei tubi per i sistemi di ventilazione paralleli C13 o C33.

| Descrizione | Unità | SGE 40 (1) |
|---|-------|------------|
| Predefinito | | |
| Diametro scarico fumi/ ingresso aria | mm | 2x100 |
| Lunghezza massima ingresso aria | m | 55 |
| Lunghezza massima uscita fumi | m | 55 |
| Curva a 45° $L_{equivalente}$ | m | 1,2 |
| Curva a 90° $L_{equivalente}$ | m | 4,6 |
| Aumento di diametro | | |
| Diametro scarico fumi/ ingresso aria | mm | 2x130 |
| Lunghezza massima ingresso aria | m | 100 |
| Lunghezza massima uscita fumi | m | 100 |
| Curva a 45° $L_{equivalente}$ | m | 1,4 |
| Curva a 90° $L_{equivalente}$ | m | 2,4 |

1 - Se la lunghezza totale massima per il diametro 100 mm non è sufficiente, applicare il diametro 130 mm. Ogni aumento di diametro deve essere applicato sia all'ingresso aria che allo scarico dei gas combustibili.



Prudenza

Assicurarsi sempre che l'impianto sia conforme ai requisiti indicati in questa tabella.

Prudenza

Prevedere una pendenza di 50 mm per metro in direzione dello scaldacqua.

Calcolare separatamente la lunghezza massima dell'ingresso dell'aria e dell'uscita dei fumi:

- Somma delle lunghezze dei diversi tratti di tubo senza curve. Non includere nella misura la lunghezza dell'adattatore.
- Somma delle lunghezze delle curve. Non includere nella misura la curva dell'adattatore:
 - Sommare $L_{equivalente}$ per ogni curva a 45°.
 - Sommare $L_{equivalente}$ per ogni curva a 90°.
- Sommare le lunghezze dei tratti di tubo e le lunghezze delle curve per calcolare la lunghezza complessiva dell'ingresso dell'aria e dell'uscita dei fumi.
- Adattare la lunghezza dell'ingresso dell'aria e/o dell'uscita dei fumi se la lunghezza complessiva supera la lunghezza massima indicata in tabella.

7.7.3

Sistemi C43/C53/C63

La lunghezza dell'ingresso aria e dell'uscita fumi per i sistemi C43, C53 e C63 è la stessa di quella utilizzata per i sistemi C13 e C33:

- Fare riferimento ai sistemi coassiali C13/C33 per le lunghezze massime dei tubi relative ai sistemi coassiali.
- Fare riferimento ai sistemi a tubo parallelo C13/C33 per le lunghezze massime dei tubi relative ai sistemi a tubo parallelo e non coassiali.



Note

Utilizzare un sistema di ventilazione aria e scarico dei fumi C43 soltanto quando il condotto comune è una canna fumaria a tiraggio naturale. Il condotto comune deve fare parte dell'edificio, non del sistema.

Note

Nei sistemi di ventilazione aria e scarico dei fumi di tipo C53, il terminale di uscita fumi deve essere dotato di omologazione CE ed essere conforme ai requisiti previsti dalla norma EN 1856-1 .

Note

Collegare il sistema di ventilazione aria e scarico dei fumi di tipo C63 a un sistema per l'adduzione di aria di combustione e per l'evacuazione dei fumi approvato e commercializzato separatamente.

Il terminale di uscita fumi deve essere conforme ai requisiti previsti dalla norma EN 1856-1 . La percentuale massima ammessa per il ricircolo è pari al 10% in condizioni di vento.

Contattare A.O. Smith per maggiori informazioni e/o per i codici componente relativi ai sistemi di ventilazione di tipo C43, C53 e C63.

Sistemi coassiali

Per il corretto dimensionamento dei tubi nei sistemi coassiali C43, C53 e C63, fare riferimento alla tabella.

| Descrizione | SGE 40 e 60 |
|-----------------------------------|---------------------------------------|
| Produttore materiale ventilazione | Muelink & Grol |
| Costruzione | Coassiale |
| Materiale uscita fumi | Alluminio a pareti spesse |
| Materiale presa d'aria | Acciaio galvanizzato a pareti sottili |
| Diametro uscita fumi | 100 mm |
| Diametro presa d'aria | 150 mm |

Fare riferimento ai sistemi coassiali C13/C33 per i codici parte A.O. Smith. Queste parti possono essere impiegate anche per i sistemi coassiali C43, C53 e C63.

Sistemi a tubo parallelo e non coassiali

Per il corretto dimensionamento dei tubi nei sistemi a tubo parallelo C43, C53 e C63, fare riferimento alla tabella.

| Descrizione | SGE 40 e 60 |
|-----------------------------------|--|
| Produttore materiale ventilazione | Muelink & Grol |
| Costruzione | Parallelo |
| Materiale uscita fumi | Alluminio a pareti spesse |
| Materiale presa d'aria | |
| Diametro uscita fumi | 100 ^{+0,6} / _{-0,6} mm |
| Diametro presa d'aria | |

Fare riferimento ai sistemi a tubo parallelo C13/C33 per i codici parte A.O. Smith. Queste parti possono essere impiegate anche per i sistemi a tubo parallelo C43, C53 e C63.

Utilizzare l'“Adattatore da concentrico a parallelo - lato scaldacqua” (codice parte 0312209) per i sistemi a tubo parallelo di tipo C63.

7.8

Collegamenti elettrici



Avvertenza

Lasciare lo scaldacqua privo di tensione finché non ci si appresta a metterlo in servizio.



Prudenza

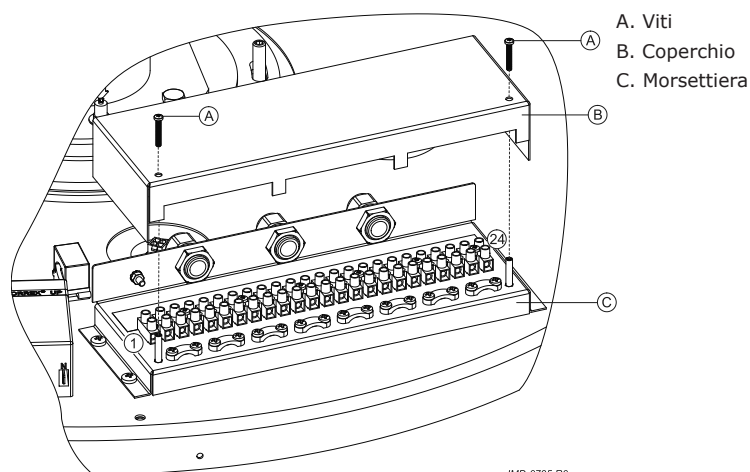
Lo scaldacqua è un apparecchio a rilevamento di fase. È assolutamente necessario collegare la fase di rete (L) alla fase dello scaldacqua e il neutro di rete (N) al neutro dello scaldacqua.

Prudenza

Non deve essere presente alcuna differenza di potenziale tra il neutro (N) e la terra (\pm). In presenza di una differenza di potenziale, installare un trasformatore di isolamento (vedere 7.8.3.1) nel circuito di alimentazione.

La figura mostra la morsettiere e la tabella illustra le connessioni rilevanti.

Fig. Morsettiere



7.8.1

Preparazione

Per la predisposizione occorre innanzitutto rimuovere i due coperchi e la calotta di protezione del circuito elettrico.

1. Svitare le viti dei coperchi.
2. Rimuovere con cautela i coperchi dell'apparecchio.
Il circuito elettrico sarà così visibile.
3. Svitare le 2 viti (A) del circuito elettrico e rimuoverne la calotta di protezione (B) dal circuito elettrico.
La morsettiere (C) sarà così visibile.



Note

Per il collegamento dei componenti elettrici, consultare la tabella relativa ai collegamenti e lo schema elettrico.

| Tensione di alimentazione | | | Trasformatore di isolamento | | | | | | Allarme Off | | | Comandato dal programma pompa | | | Esterno | | | BUS | | | |
|---------------------------|---|---|-----------------------------|----------------|---|------------|----------------|---|----------------|----------------|----|-------------------------------|----------------|----|------------|--|--|----------------|----------------|----------------|----------------|
| | | | Principale | | | Secondario | | | | | | | | | | | | | | | |
| N | L | ⊕ | N | L ₁ | ⊕ | N | L ₂ | ⊕ | X ₁ | X ₂ | ⊕ | N | L ₃ | ⊕ | da 16 a 20 | | | X ₃ | X ₄ | X ₅ | X ₆ |
| 1 | 2 | 3 | 4 | 5 | 6 | 7 | 8 | 9 | 10 | 11 | 12 | 13 | 14 | 15 | | | | 21 | 22 | 23 | 24 |

7.8.2

Alimentazione di rete



Note

Lo scaldacqua è fornito con un cavo di alimentazione e un sezionatore.

Utilizzare un cavo di alimentazione con conduttori di sezione pari ad almeno 3 x 1,0 mm² e un sezionatore bipolare con distanza di apertura dei contatti di almeno 3 mm.

Collegare lo scaldacqua all'alimentazione di rete:

1. Collegare il neutro (N), la fase (L) e la messa a terra (⊕) del cavo di alimentazione ai punti della morsettiera indicati dall'1 al 3 come da tabella (vedere 7.8.1).
2. Installare il cavo di alimentazione nell'apposito serracavo.
3. Collegare il cavo di alimentazione all'interruttore principale.
4. Se non si intende effettuare altri collegamenti:
 - Montare il coperchio della morsettiera.
 - Montare i coperchi dell'apparecchio.

7.8.3

Collegamenti elettrici opzionali

Come opzione, è possibile:

- collegare un trasformatore di isolamento (vedere 7.8.3.1);
- collegare una pompa comandata (vedere 7.8.3.2);
- collegare un interruttore di modalità ON esterna (vedere 7.8.3.3);
- collegare un segnale di errore (vedere 7.8.3.4) aggiuntivo allo scaldacqua.

7.8.3.1

Trasformatore di isolamento

Per maggiori informazioni sul trasformatore di isolamento o per ordinarne uno, contattare A.O. Smith.

Il trasformatore di isolamento deve essere utilizzato qualora si sia in presenza di un c.d. "neutro isolato".



Note

L'assorbimento della potenza totale da parte dell'apparecchio mediante il trasformatore di isolamento.

1. Consultare le istruzioni fornite con il trasformatore di isolamento. (Rivolgersi al proprio fornitore per ulteriori informazioni sul trasformatore di isolamento adatto).
2. Collegare il neutro (N), la fase (L) e la messa a terra (⊕) dei cavi di alimentazione ai punti della morsettiera indicati dal 4 al 9 come da tabella (vedere 7.8.1).
3. Installare i cavi di alimentazione nell'apposito serracavo.
4. Se non si intende effettuare altri collegamenti:
 - Montare il coperchio della morsettiera.
 - Montare i coperchi dell'apparecchio.
5. Collegare il cavo di alimentazione all'interruttore principale.

7.8.3.2

Pompa comandata



Note

La potenza massima della pompa comandata dal regolatore è pari a 100 W.

1. Collegare il neutro (N), la fase (L) e la messa a terra (⊕) ai punti 13, 14 e 15 come da tabella (vedere 7.8.1).

2. Installare il cavo nell'apposito serracavo.
3. Se non si intende effettuare altri collegamenti:
 - Montare il coperchio della morsettiera.
 - Montare i coperchi dell'apparecchio.

7.8.3.3

Interruttore di modalità ON esterna

L'opzione ON/OFF esterno rende possibile il collegamento di un interruttore ON/OFF esterno. Nella posizione OFF la modalità di esercizio impostata è attiva. Nella posizione ON, la modalità di esercizio impostata viene annullata e viene attivata la "modalità ON".

1. Connettere i cavi (X3 e X4) ai terminali 21 e 22 come da tabella (vedere 7.8.1).
2. Installare il cavo nell'apposito serracavo.
3. Se non si intende effettuare altri collegamenti:
 - Montare il coperchio della morsettiera.
 - Montare i coperchi dell'apparecchio.

7.8.3.4

Segnale di errore aggiuntivo

L'apparecchio è dotato di un contatto relè che viene attivato in caso di guasto. A questo contatto è, ad esempio, possibile collegare una spia di segnalazione guasti. L'alimentazione con voltaggio da 230V è diretta. Per voltaggi diversi è possibile richiedere un apposito relè presso il produttore.

1. Connettere i cavi di fase (X1 e X2) ai terminali 10 e 11 come da tabella (vedere 7.8.1). Se necessario, collegare la messa a terra (\pm) al terminale 12.
2. Installare il cavo nell'apposito serracavo.
3. Se non si intende effettuare altri collegamenti:
 - Montare il coperchio della morsettiera.
 - Montare i coperchi dell'apparecchio.

7.8.3.5

Cavo di comunicazione con l'impianto di riscaldamento a energia solare.

È necessario connettere il cavo di comunicazione tra i quadro comandi dell'impianto di riscaldamento a energia solare e lo scaldacqua.

1. Connettere i cavi (X5 e X6) ai terminali 23 e 24 come da tabella (vedere 7.8).
2. Installare il cavo nell'apposito serracavo.
3. Se non si intende effettuare altri collegamenti:
 - Montare il coperchio della morsettiera.
 - Montare i coperchi dell'apparecchio.

7.8.4

Allacciamento elettrico dell'impianto di riscaldamento a energia solare.

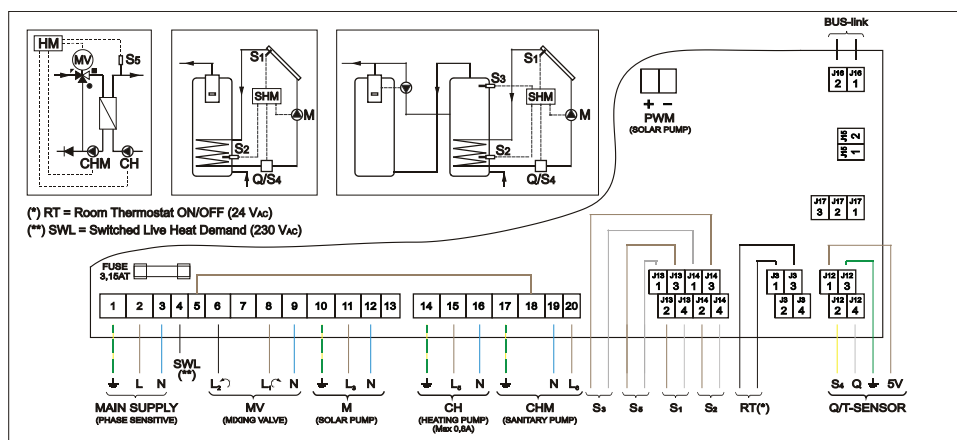
In questa sezione sono affrontati i seguenti argomenti:

- Preparazione (vedere 7.8.4.1);
- Collegamento alla tensione di rete (vedere 7.8.4.2);
- Collegamento della stazione di pompaggio - pompa modulare (vedere 7.8.4.3);
- Collegamento del collettore solare (vedere 7.8.4.4);
- Collegamento della sonda del serbatoio (vedere 7.8.4.5);
- Collegamento del cavo di comunicazione (vedere 7.8.4.6);
- Collegamento della sonda Q/T (vedere 7.8.4.7);

7.8.4.1

Preparazione

Rimuovere il coperchio (a incastro) dalla morsetteria del collettore. Questa dispone dei terminali seguenti:



7.8.4.2

Collegamento alla tensione di rete



Note

Proprio come nel caso del quadro comandi dello scaldacqua, il quadro dell'impianto solare deve disporre di un allacciamento permanente alla tensione di rete. Sulla connessione permanente deve essere installato un interruttore principale bipolare. Si tratta del medesimo tipo di interruttore bipolare come anche installato tra la tensione di rete e lo scaldacqua. Questo interruttore, quando utilizzato, accende e spegne entrambi i quadri comandi.

1. Collegare terra, fase e neutro ai terminali da 1 a 3
2. Installare i cavi di alimentazione nell'apposito serracavo.
3. Collegare il cavo di alimentazione all'interruttore principale.
4. Continua (vedere 7.8.4.3).

7.8.4.3

Collegamento della stazione di pompaggio - pompa modulare

La stazione di pompaggio contiene una pompa modulare (comandata PWM); È necessario connettere la pompa al quadro comandi dell'impianto di riscaldamento a energia solare.

1. Collegare terra, fase e neutro ai terminali da 10 a 12.
2. Collegare PWM e PWM+ ai punti 1 e 2 di J18.
3. Installare i cavi di alimentazione nell'apposito serracavo.
4. Continua (vedere 7.8.4.4).

7.8.4.4

Collegamento del collettore solare



Note

Questo sensore deve essere montato nel collettore solare; fare riferimento al manuale di installazione del collettore solare.

Collegare il sensore (S1) allo scaldacqua come segue:

1. Collegare il sensore ai morsetti 2 e 4 di J13.
2. Installare i cavi di alimentazione nell'apposito serracavo.
3. Continua (vedere 7.8.4.5).

7.8.4.5

Collegamento della sonda del serbatoio



Note

La sonda è già montata sul serbatoio al momento della consegna. Si trova tra l'entrata e l'uscita del quadro comandi dell'impianto di riscaldamento a energia solare. Tuttavia, è necessario collegare il cavo di alimentazione al quadro comandi dell'impianto di riscaldamento a energia solare.

1. Collegare il cavo al sensore (S2) mediante i connettori a lama.
2. Collegare l'altra estremità ai morsetti 2 e 4 di J14.
3. Installare i cavi di alimentazione nell'apposito serracavo.
4. Continua (vedere 7.8.4.6).

7.8.4.6

Collegamento del cavo di comunicazione



Note

Il cavo di comunicazione deve sempre essere collegato, altrimenti entrambi l'apparecchio e l'impianto di riscaldamento a energia solare non funzioneranno.

1. Collegare il doppio connettore a J16.
2. Installare il cavo nell'apposito serracavo.
3. Collegare l'altra estremità del cavo di comunicazione alla morsettiera dell'apparecchio. Vedere
 - collegamento del cavo di comunicazione all'apparecchio (vedere 7.8.4.6);
 - schema elettrico dell'apparecchio (vedere A.5).
 - schema elettrico dell'impianto di riscaldamento a energia solare (vedere A.6).
4. Collegare la sonda Q/T opzionale (vedere 7.8.4.7).
5. Se non è necessario eseguire altri allacciamenti.
 - Rimontare il coperchio del quadro comandi.

7.8.4.7

Collegamento della sonda Q/T



Note

Opzionalmente è possibile aggiungere una sonda Q/T alla configurazione. Questa sonda permette di calcolare il contributo energetico del sistema. Per ulteriori informazioni o per ordinare la sonda Q/T, si prega di contattare il fornitore di fiducia.

1. Collegare 5V a J12-1.
2. Collegare la sonda S4 a J12-2.
3. Connetti la messa a terra a J12-3.
4. Collegare il modulo "segnale portata" a J12-4.
5. Installare il cavo nell'apposito serracavo.
6. Se non si intende effettuare altri collegamenti:
 - Rimontare i coperchi sul quadro comandi.

7.9

Messa in servizio

Per mettere in servizio lo scaldacqua:

1. Riempire lo scaldacqua (vedere 7.9.1)
2. Controllare la pressione iniziale (vedere 7.9.2)
3. Controllare la pressione della blocco gas
4. Misurare il valore CO₂: (vedere 7.9.4)
5. Rilevare la pressione di esercizio (vedere 7.9.5)
6. Accendere lo scaldacqua (vedere 7.9.6)

7.9.1

Riempimento

Per il riempimento dello scaldacqua, fare riferimento allo schema di installazione:

1. Aprire la valvola di chiusura (11) nel tubo di alimentazione dell'acqua calda.
2. Se presenti, aprire le valvole di chiusura (4) del tubo di circolazione (C).
3. Assicurarsi che la valvola di scarico (9) sia chiusa.
4. Aprire il punto di prelievo più vicino (14).

5. Aprire la valvola di chiusura (4) presente sul tubo di rifornimento di acqua fredda (A). L'acqua fredda inizia ad affluire nello scaldacqua.
6. Riempire lo scaldacqua finché dal punto di prelievo più vicino non fuoriesce un getto d'acqua abbondante. A questo punto il riempimento dello scaldacqua è completato.
7. Aprire tutti i punti di prelievo per spurgare l'aria dall'intero impianto. Lo scaldacqua si trova ora alla pressione di alimentazione dell'acqua.
8. Assicurarci che non fuoriesca acqua dalla valvola di massima pressione (15) o dalla valvola T&P (3). In caso di fuoriuscita di acqua:
 - Controllare se la pressione di alimentazione dell'acqua è superiore al valore specificato nel paragrafo Dati tecnici. Se necessario, installare una valvola di riduzione della pressione (1).
 - Controllare se la valvola di massima pressione del gruppo di sicurezza in ingresso è stata installata correttamente e non è difettosa. Se necessario, sostituire la valvola di massima pressione.

7.9.1.1

Riempimento dell'impianto di riscaldamento a energia solare



Note

Non è necessaria alcuna misura di sicurezza particolare quando si lavora con la soluzione diluita di glicole specificata dal produttore. Per ulteriori informazioni sul fluido, si prega di contattare il produttore.



Avvertenza

Prima di riempire l'impianto di riscaldamento a energia solare per rifornirlo di fluido di riscaldamento, assicurarsi che:

- L'apparecchio sia spento (vedere 4.2).
- L'impianto di riscaldamento a energia solare sia spento. Fare riferimento alla documentazione dell'impianto di riscaldamento a energia solare.
- L'apparecchio sia sufficientemente freddo per prevenire infortuni personali (bruciature).

Note

La procedura di riempimento descritta in questo manuale è intesa per il sistema di pompaggio fornito dal fornitore dell'apparecchio. Per qualsiasi altro sistema, seguire le procedure specifiche di quel sistema.



Avvertenza

Per evitare la contaminazione del glicole, prima di riempire, risciacquare l'impianto solare con acqua.

Risciacquare con acqua

1. Collegare la fornitura di acqua al punto di riempimento della stazione di pompaggio.
2. Collegare un tubo di scarico al punto di drenaggio.
3. Aprire i rubinetti dei punti di carico e scarico.
4. Aprite il rubinetto dell'acqua.
5. Lasciare che l'acqua scorra attraverso il sistema fino a che esca dal tubo di scarico priva di contaminazioni.
6. Chiudere quindi l'alimentazione dell'acqua.
7. Lasciar defluire l'acqua rimanente dal sistema.
8. Ora è possibile riempire il sistema con glicole.

Riempimento con glicole

1. Inserire il tubo della pompa del glicole nella tanica contenente il glicole.
2. Collegare la pompa alla tanica.
3. Collegare il tubo della pompa del glicole alla combinazione di entrata della stazione di pompaggio.
4. Aprire la valvola della combinazione di entrata.
5. Allacciare la pompa del glicole alla rete elettrica
6. Avviare la pompa del glicole mediante l'interruttore ON/OFF.

7. Fermare la pompa del glicole non appena l'indicatore della pressione della stazione di pompaggio inizia a salire.
8. Spurgare completamente il sistema dall'aria mediante lo spurgo dell'aria (26, vedere lo schema di installazione).
9. Chiudere la valvola di ingresso aria. Chiudere lo spurgo dell'aria quando quest'ultima smette di uscire.
10. Usare il menu di servizio per accendere la pompa (vedere 9.2.9.2).



Note

Per assicurarsi che il sistema di riscaldamento solare sia riempito correttamente, la pompa del sistema di riscaldamento solare può essere accesa, per la durata di 2 minuti, utilizzando il menu di servizio.

11. Ripetere i passaggi da 6 a 9 fino a che il glicole fuoriesce dallo spurgo dell'aria (26).



Note

Se un'installazione non dispone di un sistema di svuotamento, è necessario riempirla fino alla pressione di 1,5 bar.

Se un'installazione è dotata di un sistema di svuotamento, non deve essere pressurizzata. Per installazione, riempimento e scarico di un sistema di svuotamento, fare riferimento al manuale d'installazione e al manuale degli utenti dei collettori solari.

12. Disattivare la pompa del glicole.
13. Chiudere la valvola della combinazione di entrata e scollegare la pompa del glicole (compresi i tubi flessibili).



Note

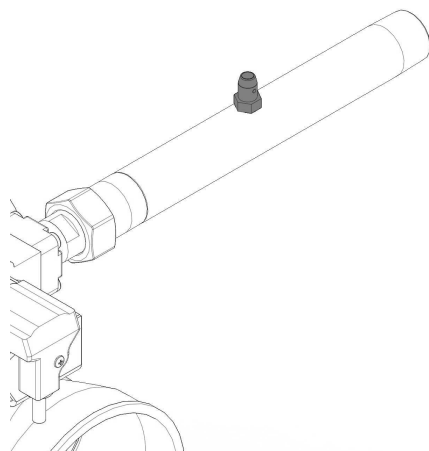
Smaltire il glicole residuo presente nel tubo di riempimento in modo ecologico e secondo le normative locali.

7.9.2

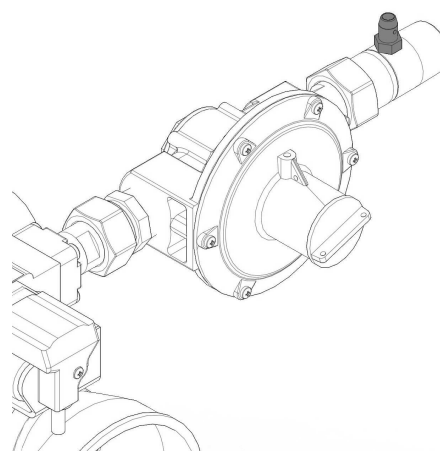
Procedura di verifica della pressione iniziale

Per verificare la pressione iniziale, procedere come segue.

1. Isolare l'apparecchio dall'alimentazione elettrica (vedere 4.2.2).
2. Rimuovere con cautela i coperchi dell'apparecchio.
3. Il circuito elettrico risulterà visibile.
4. Sul tubo del gas a monte della blocco gas (apparecchi a gas NAT) o a monte del riduttore della pressione (apparecchi a GPL) è presente un nipplo di misurazione per il rilevamento della pressione di erogazione. Questo nipplo ha una vite di tenuta. Allentare la vite di tenuta di qualche giro. Evita tuttavia di allentarla completamente, poiché la riserratura della vite risulta difficile.



IMD-1095a R0



IMD-1096a R0

5. Aprire il rubinetto di alimentazione del gas e deaerare le condutture mediante il nipplo di misurazione.
6. Installare un manometro sul nipplo di misurazione non appena ne fuoriesce del gas.
7. Alimentare l'apparecchio agendo sull'interruttore principale.

8. **ATTIVARE** il quadro di comando ponendo **interruttore 0/I** in posizione **I**.
Il display visualizzerà per circa 10 secondi la dicitura CONTROLLO INTERNO prima di attivare il menù principale.

```
CONTROLLO INTERNO
```

```
MENU ASSISTENZA  
ISTERESI  
▲ STORICO ERRORI  
▼ STOR. DISPOSITIVO  
SELEZIONA DISPOS.  
RELE ' POMPA  
INTERV. DI ASSIST.  
ANTI LEGIONELLA  
CONFIG. RISCALD.  
CONFIG. RISCALD.  
+INTERV. DI SERVIZIO
```

9. Dal menu Manutenzione, selezionare Piano di Manutenzione, Regime massimo.
10. Confermare con **[ENTER]**.
Apparirà il display mostrato qui.

```
INTERV. DI ASSIST.  
+PIENO CARICO  
CARICO PARZIALE
```

L'apparecchio si trova ora in "**modalità regime massimo**" e si accenderà.

11. Quando sul display è visualizzato il testo IN FUNZIONE attendere circa 1 minuto prima di leggere i livelli di pressione dinamica (pari al tempo necessario al ventilatore per girare a pieno regime e per consentire una misurazione affidabile).
12. Leggere sul manometro la pressione iniziale e confrontarla al valore riportato nella tabella gas.



Note

Se la pressione iniziale del gas non è corretta, rivolgersi all'azienda di fornitura del gas di rete. In queste condizioni non è possibile utilizzare l'apparecchio. Provvedere alla disattivazione dell'apparecchio (vedere 4.2.2).

Note

Dopo la conversione, verificare la tenuta stagna al gas della blocco gas.

13. Chiudere l'alimentazione del gas.
14. Scollegare il manometro e serrare la vite di tenuta presente nel nipplo di misurazione.
15. Qualora non sia necessario effettuare altre verifiche o regolazioni, montare nuovamente i coperchi dell'apparecchio.

7.9.3

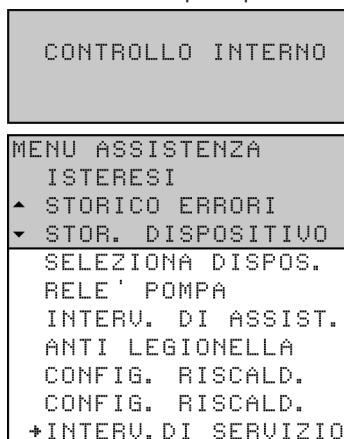
Procedura di verifica della blocco gas.

La procedura di verifica della pressione della blocco gas va eseguita soltanto per gli apparecchi dotati di un riduttore della pressione. Se l'apparecchio non è provvisto di riduttore della pressione, procedere alla regolazione del valore di CO₂ (vedere 7.9.4).

Per verificare la pressione della blocco gas, procedere come segue.

1. Isolare l'apparecchio dall'alimentazione elettrica (vedere 4.2.2).
2. Rimuovere con cautela i coperchi dell'apparecchio.
3. Il circuito elettrico risulterà visibile.
4. Sulla blocco gas è presente un nipplo di misurazione per il rilevamento della pressione della blocco gas. In questo nipplo di misurazione è inserita una piccola vite di tenuta. Allentare la vite di tenuta di qualche giro. Evita tuttavia di allentarla completamente, poiché la riserratura della vite risulta difficile.
5. Aprire l'alimentazione del gas.
6. Collegare un manometro al nipplo di misurazione.
7. Alimentare l'apparecchio agendo sull'interruttore principale.

8. **ATTIVARE** il quadro di comando ponendo l'**interruttore 0/I** in posizione **I**.
Il display visualizzerà per circa 10 secondi la dicitura CONTROLLO INTERNO prima di attivare il menù principale.

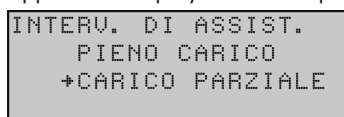


7.9.3.1

Procedura di verifica della blocco gas.

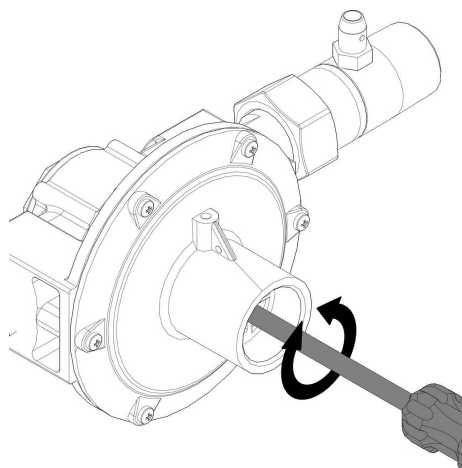
1. Dal menu Manutenzione, selezionare Piano di Manutenzione, Regime massimo.
2. Confermare con **[ENTER]**.

Apparirà il display mostrato qui.



- L'apparecchio si trova ora in modalità "**REGIME PARZIALE**" e si accenderà.
3. Quando sul display è visualizzato il testo IN FUNZIONE attendere circa 1 minuto prima di leggere i livelli di pressione dinamici (pari al tempo necessario al ventilatore per girare a pieno regime e per eseguire una misurazione affidabile).
 4. Leggere sul manometro la pressione e confrontarla al valore riportato nella tabella gas.
 5. Se necessario, provvedere a mettere a punto la pressione della blocco gas servendosi della vite di regolazione (2) presente nel riduttore della pressione fino a quando il valore non rientra nei valori limite indicati dalla tabella valori.

Fig. Regolazione della pressione della blocco gas



IMD-1096b R0

7.9.4

Regolazione CO2

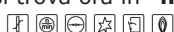
Per verificare, ed eventualmente mettere a punto, il valore di CO₂ durante il funzionamento a regime massimo e a regime parziale procedere come segue:

1. Isolare l'apparecchio dall'alimentazione elettrica (vedere 4.2.2).
2. Rimuovere con cautela i coperchi dell'apparecchio.
3. Il circuito elettrico risulterà visibile.

4. Inserire la sonda del misuratore di CO₂ nel nipplo di misurazione (58) del tubo di scarico dei gas combusti (il numero si riferisce all'indicazione presente sul Descrizione generale del funzionamento dell'apparecchio (vedere 5.1)).
5. Aprire il rubinetto di alimentazione del gas e deaerare le tubazioni del gas.
6. Tensionare l'apparecchio agendo sull'**interruttore principale**.
7. Avviare l'apparecchio (vedere 4.1).
8. Aprire il menu [↔] INTERV. DI SERVIZIO.
9. Originare una richiesta di calore mediante il deflusso di acqua fredda dall'apparecchio o aumentando nel menù SERVIZIO il valore relativo a T_{set}. Utilizzare [↑] a tale scopo.

Misurazione del regime massimo

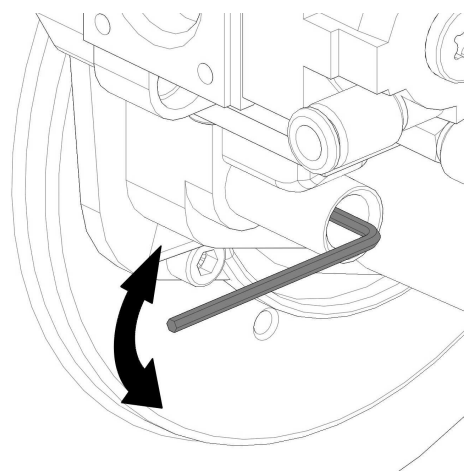
1. Nel menù di servizio selezionare l'opzione:
 - INTERV. DI SERVIZIO | REGIME MASSIMO
 - Confermare con [ENTER].
 L'apparecchio si trova ora in "**modalità regime massimo**" e si accenderà.



```
SERVIZIO  _  _
PIENO CARICO  65°C
              Tset 70°C
IN FUNZIONE
```

2. L'apparecchio funziona ora a **REGIME MASSIMO**. Rilevare il valore visualizzato dal misuratore di CO₂ e attendere che tale valore di misurazione risulti stabile per un dato lasso di tempo. Questo può richiedere alcuni minuti.
3. Confrontare il valore CO₂ misurato con quello riportato nella tabella. Il valore CO₂ a pieno carico deve essere compreso nell'intervallo $\pm 1,0$ vol% del valore CO₂ indicato in tabella.
13. Se necessario, provvedere a mettere a punto il valore di CO₂ servendosi della vite di regolazione fino a quando il valore non rientra nei valori limite indicati dalla tabella valori CO₂.
Utilizzare a tale scopo la chiave a brugola fornita in dotazione. La chiave si trova nell'involucro in plastica applicato sull'apparecchio.

Fig. Regolazione del valore di CO₂ (regime massimo)



IMD-1095b R0



Note

Una rotazione verso sinistra (in senso antiorario) significa un maggiore afflusso di gas (maggiore valore di CO₂), mentre una rotazione verso destra (in senso orario) significa un minore afflusso di gas (minore valore di CO₂).

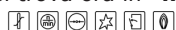
Note

Dopo la conversione, verificare la tenuta stagna al gas della blocco gas.

14. Qualora sia stato incrementato il parametro T_{set} , sarà necessario ripristinare il suo valore originario agendo su [↓].
15. Proseguire con la rilevazione del carico parziale di CO₂.

Rilevazione del regime parziale

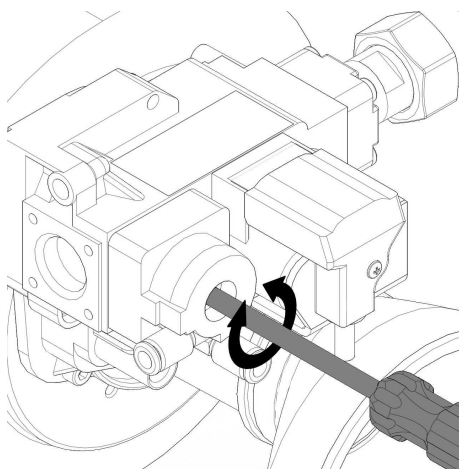
1. Nel menù di servizio selezionare l'opzione:
 - INTERV. DI SERVIZIO | REGIME PARZIALE
 - Confermare con [ENTER].L'apparecchio si trova ora in "**modalità regime parziale**" e si accenderà.



```
SERVIZIO  _  _  _
CARICO PARZ.  65°C
              Tset 70°C
IN FUNZIONE
```

2. L'apparecchio attiverà il funzionamento a REGIME PARZIALE. Rilevare il valore visualizzato dal misuratore di CO₂ e attendere che tale valore di misurazione risulti stabile per un dato lasso di tempo. Questo può richiedere alcuni minuti.
3. Confrontare il valore CO₂ misurato con il valore misurato a pieno carico. Il valore CO₂ sotto carico parziale deve essere compreso nell'intervallo $\pm 0,3$ vol% del valore CO₂ misurato a pieno carico.
4. Se necessario, provvedere a mettere a punto il valore di CO₂ servendosi della vite di regolazione fino a quando il valore non rientra nel valore limite di 0,3 Vol% del valore di CO₂ a regime massimo.

Fig. Regolazione del valore di CO₂ (regime parziale)



IMD-1095c R0



Note

Una rotazione verso sinistra (in senso antiorario) significa un minore afflusso di gas (minore valore di CO₂), mentre una rotazione verso destra (in senso orario) significa un maggiore afflusso di gas (maggiore valore di CO₂).

Note

Dopo la conversione, verificare la tenuta stagna al gas della blocco gas.

20. Estrarre la sonda del misuratore di CO₂ dal nipplo di misurazione del tubo di scarico dei gas combusti.
21. Montare nuovamente il coperchio sul nipplo di misurazione del tubo di scarico dei gas combusti.
22. Chiudere l'alimentazione del gas.
23. Ricollocare in sede i coperchi.

7.9.5

Rilevazione della pressione di esercizio

Per effettuare la rilevazione della pressione di esercizio, procedere come segue.

1. Isolare l'apparecchio dall'alimentazione elettrica (vedere 4.2.2).
2. Rimuovere con cautela i coperchi dell'apparecchio.
3. Il circuito elettrico risulterà visibile.
4. Rimuovere i coperchi di colore nero presenti sul punto di misurazione del pressostato.
5. Collegare il polo + del manometro alla H del punto di misurazione del pressostato.
6. Collegare il polo - del manometro alla L del punto di misurazione del pressostato.
7. Impostare il manometro su zero.
8. Avviare l'apparecchio (vedere 4.1).
9. L'apparecchio eseguirà il ciclo di riscaldamento (vedere 4.1.1).
10. Rilevare la pressione del misuratore nel momento in cui l'apparecchio passa dalla modalità PRE SPURGO alla modalità PRESSOSTATO. Il display dell'apparecchio visualizzerà quindi:



```
ON          _ _ _ _
13:45 Giovedì 63°C
          Tset 65°C
INTER. PRESS.
```

11. Confrontare il valore misurato al valore riportato nella tabella.



Note

Qualora sul display non venga visualizzato il messaggio PRESSOSTATO, ciò significa che si è verificato un malfunzionamento. Tale malfunzionamento dovrà essere eliminato da un tecnico autorizzato alla manutenzione.

12. Chiudere l'alimentazione del gas.
13. Scollegare il manometro.
14. Ricollocare i due coperchi di colore nero sul pressostato.
15. Ricollocare in sede i coperchi.

7.9.6

Accendere lo scaldacqua

Nella parte "Utente", fare riferimento alla procedura indicata per Accendere lo scaldacqua (vedere 4.1).

7.10

Messa fuori servizio

Per mettere fuori servizio lo scaldacqua:

1. Spegnere lo scaldacqua (vedere 7.10.1)
2. Svuotare lo scaldacqua

7.10.1

Spegnere lo scaldacqua

Nella parte "Utente", fare riferimento alla procedura indicata per Spegnere lo scaldacqua (vedere 4.2) e isolarlo dall'alimentazione di rete.

7.10.2

Svuotamento

Per alcuni interventi è necessario spurgare l'unità. La procedura è la seguente:

1. Attivare il menu con [].

```
MENU
+OFF
▲ ON
▼ PROGRAMMA SETT.
```

2. Posizionare il cursore in corrispondenza di OFF.
3. Confermare OFF con [**ENTER**].
4. Attendere l'arresto del ventilatore. L'icona scompare.

Prudenza

L'apparecchio può subire danni se non si attende l'arresto totale del ventilatore.



5. Spegner l'unità (posizione **0**) premendo **l'interruttore ON/OFF** sull'interfaccia operatore.
6. Mettere l'apparecchio fuori tensione posizionando su **0** l'interruttore principale posto tra l'apparecchio stesso e la rete elettrica.
7. Chiudere il sistema di alimentazione del gas (10).
8. Chiudere la valvola di arresto (11) presente nel tubo dell'acqua calda.
9. Chiudere la valvola di carico (4) presente nel tubo dell'acqua fredda (A).
10. Aprire la valvola di scarico (9).
11. Ventilare l'apparecchio (o l'impianto) in modo che possa svuotarsi completamente.

7.10.2.1

Svuotamento dell'impianto di riscaldamento a energia solare



Note

Non è necessaria alcuna misura di sicurezza particolare quando si lavora con la soluzione diluita di glicole specificata dal produttore. Per ulteriori informazioni sul fluido, si prega di contattare il produttore.

1. Attivare il MENU con .

```
MENU
+OFF
▲ ON
▼ PROGRAMMA SETT.
```

2. Posizionare il cursore in corrispondenza di OFF.
3. Confermare OFF con **[ENTER]**.
4. Attendere l'arresto del ventilatore. L'icona  scompare.



Prudenza

L'apparecchio può subire danni se non si attende l'arresto totale del ventilatore.



Avvertenza

Il fluido presente nei tubi e i tubi stessi possono essere estremamente caldi! Si dovrebbe quindi aspettare che lo scaldacqua si raffreddi a sufficienza.

5. Spegner l'impianto di riscaldamento a energia solare.
6. Collegare un tubo al punto di drenaggio dell'impianto di riscaldamento a energia solare.
7. Inserire il tubo nella tanica contenente il glicole.
8. Aprire la valvola del punto di drenaggio inferiore.
9. Aprire lo spurgo dell'aria (26) dell'impianto di riscaldamento a energia solare.
10. Chiudere il punto di drenaggio quando la tanica è piena.
11. Inserire il tubo in un'altra tanica.
12. Ripetere i passaggi 6 e 7 fino a drenare tutto il glicole fuori dal sistema.
13. Chiudere lo spurgo dell'aria e la valvola di drenaggio.
14. Rimuove i tubi.



Note

Smaltire il glicole residuo in modo ecologico e secondo le normative locali.

8

Conversione del tipo di gas



Prudenza

La conversione dello scaldacqua può essere effettuata unicamente da un tecnico qualificato.

Utilizzare l'apposito kit di conversione per convertire lo scaldacqua quando:

- Lo scaldacqua deve funzionare con una diversa famiglia di gas (GPL o gas naturale).
- Lo scaldacqua deve funzionare con una categoria di gas diversa da quella per la quale è stato configurato in fabbrica.

È possibile ordinare il necessario kit di conversione presso il fornitore dello scaldacqua. Il kit contiene tutte le parti necessarie per eseguire la conversione e una descrizione della procedura da seguire per effettuare l'operazione.

Sono possibili le seguenti conversioni:

- Conversione da gas naturale a GPL.
- Conversione da GPL a gas naturale.
- Conversione da gas naturale a gas naturale.



Prudenza

Dopo la conversione, assicurarsi che lo scaldacqua sia a tenuta di gas. Assicurarsi che la pressione di alimentazione, la pressione del blocco gas, il CO₂ e la pressione di commutazione abbiano il valore corretto.

9 Impostazioni

9.1 Display

Il display con menu guidato, basato su parametri che l'operatore ha la possibilità di modificare, consente di verificare lo stato e lo storico di funzionamento dello scaldacqua.

Per maggiori informazioni su come utilizzare il display, fare riferimento ai paragrafi Interfaccia operatore.

9.2 Programma di manutenzione

Il programma di manutenzione viene utilizzato dai tecnici installatori o dai tecnici della manutenzione per:

- Visualizzare lo storico di funzionamento dello scaldacqua;
- Visualizzare lo storico delle anomalie;
- Visualizzare lo storico di funzionamento dello scaldacqua;
- Mostrare l'apparecchio selezionato;
- Accensione e spegnimento della pompa;
- Impostazione dell'intervallo di manutenzione;
- Modalità di manutenzione;
- Impostazione della prevenzione della legionella;
- Configurazione dell'impianto di riscaldamento a energia solare
- Impostazione della configurazione del riscaldamento centralizzato.

```
MENU ASSISTENZA
  ISTERESI
  ▲ STORICO ERRORI
  ▼ STOR. DISPOSITIVO
SELEZIONA DISPOS.
RELE' POMPA
INTERV. DI ASSIST.
ANTI LEGIONELLA
CONFIG. RISCALD.
CONFIG. RISCALD.
+INTERV. DI SERVIZIO
```

I sotto-menu vengono brevemente descritti nei paragrafi seguenti.



Note

La convenzione di notazione del menu di manutenzione è identica a quella del menu principale (vedere 4.3.1). La differenza consiste nell'utilizzo del programma di manutenzione invece del menu principale.

9.2.1 Isteresi

Lo scaldacqua non si avvia immediatamente quando la temperatura dell'acqua scende al di sotto del setpoint. Per evitare sequenze eccessivamente frequenti di accensione e spegnimento, è previsto un margine di isteresi.

Richiamare il menu per impostare la isteresi come indicato di seguito:

- **[⇨]**: ISTERESI DECRESCENTE

```
ISTERESI INF.  
  
+3 °C
```

Si prega di fare riferimento alla [tabella](#) (vedere A.1) per l'intervallo di regolazione e le impostazioni per i diversi scaldacqua.

9.2.2

Mostra lo storico delle anomalie

Mostra lo storico delle anomalie come indicato di seguito:

- **[⇨]**: STORICO ANOMALIE

Il quadro comandi mostrerà una panoramica degli "Errori di blocco" e degli "Errori con blocco a ripristino manuale". In entrambi i casi, tener presente che il quadro comandi riserva 15 linee per gli ultimi 15 messaggi di errore. In presenza di meno di 15 messaggi di errore, vengono visualizzati dei puntini di sospensione (...). Il display mostra prima gli "Errori di blocco". Premendo **[ENTER]**, vengono mostrati gli "Errori con blocco a ripristino manuale".

La figura mostra un esempio degli "Errori di blocco". In questo caso il testo STORICO ANOMALIE è seguito da (B).

```
STORICO ERRORI(B)  
S04 ERRORE SENSORE  
F06 IONIZZAZIONE  
▼ C02 50 HZ ERRORE
```

La figura mostra un esempio degli "Errori con blocco a ripristino manuale". In questo caso il testo STORICO ANOMALIE è seguito da (L).

```
STORICO ERRORI(L)  
F02 VENTILATORE  
F07 ERRORE FIAMMA  
▼ ...
```



Note

Per una panoramica di tutte le anomalie e le loro possibili cause, fare riferimento al [relativo capitolo](#) (vedere 11.1).

9.2.3

Visualizzare lo storico di funzionamento dello scaldacqua

Il sotto-menu dello storico di funzionamento dello scaldacqua serve a visualizzare le ore di accensione, il numero di inneschi, il numero di errori di fiamma e accensione.

Richiamare il menu per la visualizzazione dello storico di funzionamento dello scaldacqua come segue:

- **[⇨]**: STORICO APPARECCHIO
La figura mostra un esempio.

```
STORICO DISPOSITIVO  
ORE COMBUST. 000410  
▲ACCENSIONI 001000  
▼ERR. FIAMMA 000021  
ERR. ACCENS. 000013
```

9.2.4

Mostra lo scaldacqua selezionato

Richiamare il menu per la visualizzazione della selezione dello scaldacqua come segue:

- **[⇨]**: SELEZIONA APPARECCHIO
il numero dello scaldacqua si trova nella piastrina identificativa.
La selezione dell'apparecchio è stata preimpostata correttamente in fabbrica.

```

DISPOSITIVO PIN-CODE
+ 5934
▲ 8576
▼ 3379
6527
....

```

9.2.5

Accensione e spegnimento della pompa

Se è stata installata una pompa comandata dal regolatore (vedere 7.8.3.2), può essere accesa e spenta come segue:

- **[↩]:**
Durante quel periodo l'impostazione del relè della pompa è OFF.

```

RELE' POMPA
+ON
OFF

```

Se la modalità PROGRAMMA SETTIMANALE o PERIODO EXTRA è attiva, questa impostazione avrà la priorità rispetto alla selezione ON/OFF per il relè della pompa nel menu di manutenzione.

Esempio

Nel caso sia attivo il programma "una volta alla settimana". Durante quel periodo l'impostazione del relè della pompa è OFF. Se il relè della pompa è impostato su ON nel menu di manutenzione, la pompa resterà comunque in modalità OFF. La pompa di accenderà solo quando periodo settimanale programmato è terminato.

9.2.6

Impostazione dell'intervallo di manutenzione

L'intervallo di manutenzione è una funzionalità del regolatore che permette ai tecnici di manutenzione e servizio di impostare la frequenza della manutenzione.

L'intervallo di manutenzione è determinato dal numero di mesi durante i quali l'apparecchio è stato in funzione. Può essere impostato per 6, 9 e 12 mesi. L'impostazione predefinita è di 12 mesi. Quando saranno trascorsi i mesi impostati, verrà visualizzato un messaggio apposito (vedere 3.6.3).

Impostare l'intervallo di manutenzione come segue:

- **[↩]:** INTERVALLO DI MANUTENZIONE

```

INTERV. DI ASSIST.
6
9 MESI
+12

```

Per cancellare il messaggio MANUTENZIONE RICHIESTA, fare riferimento a Operazioni finali (vedere 10.5).

9.2.7

Modalità di manutenzione

Il tecnico di installazione utilizza il menu INTERV. DI SERVIZIO per regolare le impostazioni della CO₂ dello scaldacqua durante le operazioni a REGIME MASSIMO E PARZIALE.

Aprire il menu **[↩]:**INTERV. DI SERVIZIO.

```

INTERV. DI ASSIST.
+PIENO CARICO
CARICO PARZIALE

```

[↓] e **[↑]** possono essere usati per passare da REGIME PARZIALE a REGIME MASSIMO.

Quando si verifica una richiesta di calore, lo scaldacqua attiverà un ciclo di accensione per poi continuare a operare in modalità **REGIME MASSIMO** o **REGIME PARZIALE**.

In mancanza di una richiesta di calore, il tecnico deve generarne una. Questo può essere fatto mediante il deflusso di acqua fredda dall'apparecchio o aumentando il valore relativo al set point utilizzando [↑]. A regolazione avvenuta, sarà necessario ripristinare il set point originario agendo su [↓].

Uscendo dal menu INTERV. SERVIZIO o se per 15 minuti non viene premuto alcun pulsante, lo scaldacqua tornerà alla modalità operativa originale.

Aumentare temporaneamente il valore di set point durante il REGIME MASSIMO o il REGIME PARZIALE

1. [↔]:>:INTERV. DI SERVIZIO.

```

INTERV. DI ASSIST.
+PIENO CARICO
CARICO PARZIALE
    
```

2. Selezionare REGIME MASSIMO o REGIME PARZIALE. L'esempio che segue descrive la situazione per il REGIME MASSIMO che è identica a quella per il REGIME PARZIALE.
3. Confermare con [ENTER].

↓ ⊙ ⊖ ☆ ⊞ 0

```

SERVICE  ⊞  ⊞
PIENO CARICO  47°C
          Tset 65°C
IN FUNZIONE
    
```

4. Per creare una richiesta di calore, è possibile aumentare temporaneamente il valore di set point usando [↑] fino, ad esempio, a 70°C.

↓ ⊙ ⊖ ☆ ⊞ 0

```

SERVICE  ⊞  ⊞
PIENO CARICO  47°C
          Tset 70°C
IN FUNZIONE
    
```

5. Confermare con [ENTER].
6. Dopo aver regolato il valore di CO₂ (vedere 7.9.4), è necessario utilizzare [↑] per ripristinare il set point al suo valore originale.
7. Premere [↔] due volte per tornare al MENU attraverso il menu INTERV. DI SERVIZIO.

```

MENU
+OFF
▲ ON
▼ PROGRAMMA SETT.
PERIODO EXTRA
IMPOSTAZIONI
    
```

9.2.8

Impostazione della prevenzione della legionella

Per prevenire lo sviluppo di batteri della legionella, lo scaldacqua riscalda l'acqua a 65 °C, una volta alla settimana, per 1 ora. Questo intervallo è regolabile. Per impostazione predefinita, questo intervallo è impostato il lunedì dalle 02:00 alle 03:00.

9.2.8.1

Accensione e spegnimento della prevenzione della legionella.

Per attivare o disattivare la prevenzione della legionella selezionare:

- [↔]: PREVENZIONE LEGIONELLA

```

ANTI LEGIONELLA
+SI
NO
    
```

- Selezionare NO per disattivare la prevenzione della legionella.

- Selezionare SI per attivare la prevenzione della legionella. Viene visualizzata la seguente schermata:

```
ON LU 02:00 LEG
OFF LU 03:00
Tset 65°C
+START CAMBIA
```

- Selezionare AVVIO per attivare l'intervallo attualmente visualizzato. Viene visualizzato il seguente display. Questo display indica che la prevenzione della legionella è attiva.

↑ ⊖ ⊕ ✖ ↻ 0

```
LEG
02:45 Lundi 60°C
LU 03:00 Tset 65°C
IN FUNZIONE
```

9.2.8.2 Modificare l'orario d'inizio della prevenzione della legionella

Se si desidera modificare l'orario d'inizio, selezionare:

- **[↔]: PREVENZIONE LEGIONELLA | SI | Modifica**
Viene visualizzato il seguente display.

```
ON +LU 02:00 LEG
OFF LU 03:00
Tset 65°C
START
```

- Impostare quindi il giorno e l'ora nello stesso modo descritto per impostare un periodo extra nel menu settimanale (vedere 4.3.9). In questo caso, tuttavia, la pompa si accende automaticamente.
- Selezionare [AVVIO] per avviare.

9.2.9 Configurazione dell'impianto di riscaldamento a energia solare

Utilizzare il menu dell'impianto di riscaldamento a energia solare per raggiungere i menu indicati di seguito:

```
CONFIG. SOLARE
+SIST. DI DRENAGGIO
▲ PROVA POPMA SOLARE
▼ LIMITE TEMP SOLARE
DIFFERENZA SOLARE
SENSORE Q/T
CONTRIBUTO
TEMPERATURE
```

9.2.9.1 Impostazione del serbatoio di svuotamento

Utilizzare questo menu se l'impianto di riscaldamento a energia solare è dotato di un serbatoio di svuotamento del fluido di riscaldamento. Richiamare il menu come segue:

- **[↔]: IMPOSTAZIONI SOLARE | SVUOTAMENTO.**

L'impostazione di default è NO.

```
SISTEMA DI DRENAGGIO
+SI
NO
```



Note

Durante la messa in servizio, è importante verificare se questa impostazione corrisponde alla configurazione dell'impianto di riscaldamento a energia solare.

9.2.9.2

Accensione della pompa solare

Questo menu permette di accendere la pompa dell'impianto di riscaldamento a energia solare. Richiamare il menu come segue:

- [↩]: IMPOSTAZIONI SOLARE | TEST POMPA SOLARE.

Viene visualizzata la seguente schermata:

```
PROVA POMPA SOLARE
+START
```

Selezionando AVVIO, la pompa si accenderà e funzionerà per due minuti. Trascorsi 2 minuti, la pompa si spegne.

9.2.9.3

Impostazione del limite solare

La temperatura limite solare è la temperatura massima ottenibile nell'apparecchio mediante l'impianto di riscaldamento a energia solare (misurata dal sensore T₁).

Questo valore può essere impostato tra 65°C e 80 °C. Il valore predefinito è pari a 65 °C.

Se si imposta il limite solare oltre il valore di set point (vedere 4.3.3), la pompa solare verrà avviata per riscaldare ulteriormente l'acqua fino al raggiungimento del set point. Tuttavia, questo si applica solo nel caso in cui l'impianto di riscaldamento solare stia effettivamente generando calore. Questo limite fa ricorso alla differenza tra la temperatura nella parte superiore del collettore solare (S₁) e quella dell'apparecchio (misurata da S₂).

Richiama il menu per il limite solare come segue:

- [↩]: IMPOSTAZIONI SOLARE | LIMITE SOLARE

```
LIMITE TEMP SOLARE
+65°C
```

Si prega di fare riferimento alla tabella (vedere A.1) per il campo di regolazione e i valori predefiniti dei diversi scaldacqua.

9.2.9.4

Impostazione della differenza solare

La differenza solare è un valore che influenza il modo in cui procede il ciclo di funzionamento dello scaldacqua. Richiamare il menu come segue:

- [↩]: IMPOSTAZIONI SOLARE | DIFFERENZA SOLARE

```
DIFFERENZE SOLARE
+5°C
```

Si prega di fare riferimento alla tabella (vedere A.1) per l'intervallo di regolazione e le impostazioni per i diversi scaldacqua.

9.2.9.5

Impostazione del sensore Q/T

Il contributo energetico dell'impianto di riscaldamento a energia solare può essere calcolato (vedere 9.2.9.6) mediante il sensore Q/T. Questo calcolo è possibile esclusivamente se l'installazione è dotata di un tale sensore Q/T. In caso affermativo, il valore va impostato su SI, altrimenti su NO. Richiamare il relativo menu come segue:

- [↩]: IMPOSTAZIONI SOLARE | SENSORE Q/T

```
SENSORE Q/T
+SI
NO
```

9.2.9.6

Visualizzazione del contributo energetico

Questa opzione consente di leggere quanta energia viene fornita dall'impianto di riscaldamento a energia solare. Perché vengano visualizzati questi dati, è necessario che l'installazione sia dotata di un sensore Q/T (vedere 9.2.9.5).

Sul display vengono visualizzati tre valori:

- ATTUALE, energia attuale: la quantità di energia attualmente fornita.
- ULTIME 24 ORE, energia fornita durante le ultime 24 ore.
- TOTALE, il totale dell'energia fornita a partire dal giorno 1.

Richiamare il menu come segue:

- [↩]: IMPOSTAZIONI SOLARE | CONTRIBUTO

```
CONTRIBUTO
ACTUALE      00000 kW
ULTIME 24ore00000 MJ
TOTALE       00000 GJ
```

9.2.9.7

Visualizzazione delle temperature.

Questa opzione permette di leggere i dati registrati dai sensori dell'impianto di riscaldamento a energia solare. Sul display vengono visualizzati due valori:

- S1, temperatura nel collettore.
- S2, temperatura tra l'entrata e l'uscita dello scambiatore di calore all'interno del serbatoio.

Richiamare il menu come segue:

- [↩]: IMPOSTAZIONI SOLARE | TEMPERATURE

```
TEMPERATURE
S1      84°C
S2      45°C
```

9.2.10

Regolazione della configurazione del riscaldamento centralizzato.

Utilizzare questo menu per specificare se a questa installazione è collegato un sistema di riscaldamento centralizzato.



Note

Funzione non ancora supportata.

- [↩]: IMPOSTAZIONI DI RISCALDAMENTO

```
CONFIG. RISCALDAM.
+RISCALD. COLLEGATO
▲ SETPOINT RISCALD.
▼ SIMULTANEITÀ
```


10

Manutenzione

Lo scaldacqua richiede un intervento di manutenzione almeno una volta all'anno. L'intervallo di manutenzione dipende dalla qualità dell'acqua, dal tempo medio di combustione giornaliero e dalla temperatura impostata per l'acqua.

Sull'interfaccia operatore è possibile impostare l'intervallo di manutenzione come promemoria. Il display mostra RICHIESTA DI ASSISTENZA quando l'intervallo preimpostato è terminato.

Per definire il corretto intervallo, A.O. Smith consiglia di eseguire un controllo di sistema sia sul lato acqua che sul lato gas dello scaldacqua a tre mesi dall'installazione.



Note

Eseguendo una regolare manutenzione è possibile mantenere l'efficacia e l'efficienza del trasferimento di calore all'acqua. In questo modo si prolunga la durata dello scaldacqua.

Note

All'occorrenza, è possibile ordinare le necessarie parti di ricambio. Per essere certi di ricevere le parti di ricambio corrette, cercare nella targhetta dati il numero di serie completo, il modello dello scaldacqua e la categoria del gas utilizzato. Questi dati devono essere utilizzati quando si ordinano le parti di ricambio.

Eseguire le seguenti operazioni di manutenzione:

- [Preparazione](#) (vedere 10.1)
- [Manutenzione lato acqua](#) (vedere 10.2)
- [Manutenzione lato gas](#) (vedere 10.3)
- [Manutenzione del collettore solare](#) (vedere 10.4)
- [Operazioni finali](#) (vedere 10.5).

10.1

Preparazione

Per testare se tutte le componenti funzionano ancora correttamente, completare i seguenti passi:

1. Attivare il MENU con [].
2. Usare [] e [] per posizionare il cursore dietro a OFF.
3. Confermare OFF con [**ENTER**].

```
MENU
+OFF
^ ON
v PROGRAMMA SETT.
```

4. Attendere l'arresto del ventilatore. L'icona  scompare.

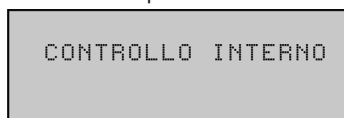
Prudenza

L'apparecchio può subire danni se non si attende l'arresto totale del ventilatore.

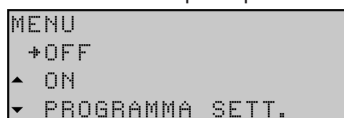
5. Spegner l'apparecchio (posizione**0**) premendo l'**interruttore ON/OFF** sull'interfaccia operatore.



6. ATTIVARE il quadro di comando ponendo **l'interruttore di comando** in posizione **I**.



Il display visualizzerà per circa 10 secondi la dicitura CONTROLLO INTERNO prima di attivare il menù principale.



7. Attivare la **modalità ON** attenendosi alla seguente procedura.
- Premere una volta la freccia blu [**↓**] per posizionare il cursore in corrispondenza di ON e premere [**ENTER**].
 - Confermare la selezione AVVIA FUNZIONAM. mediante [**ENTER**].
8. In mancanza di una richiesta di calore, aumentare il valore T_{set} . (vedere 4.3.3) Annota le impostazioni originali. Far defluire un po' di acqua calda per creare una richiesta di calore.
9. Verificare che il ciclo di riscaldamento funzioni correttamente (vedere 4.1.1).
10. Qualora sia stato regolato il parametro T_{set} , ripristinare il suo valore originario (vedere 4.3.3).
11. Rimuovere il coperchio di plastica nella parte superiore dell'apparecchio.
12. Controllare la pressione iniziale e del bruciatore (vedere 7.9.2) e regolarle se necessario.
13. Verificare che tutti i componenti del sistema di dispersione dei fumi siano installati correttamente.
14. Controllare il differenziale di pressione attraverso il pressostato (vedere 7.9.5) e, in caso sia troppo basso, lo scambiatore di calore deve essere pulito (vedere 10.3.2).
15. Provare il funzionamento della valvola di sfioro del gruppo di sicurezza in ingresso. L'acqua dovrebbe venire espulsa.
16. Verificare i tubi di drenaggio sui punti di scarico e tutte le valvole e rimuovere qualsiasi deposito di calcare eventualmente presente.
17. Svuotare lo scaldacqua, vedi svuotamento (vedere 7.10.2).

10.2

Manutenzione lato acqua

Per effettuare la manutenzione sul lato acqua:

- Eseguire la rimozione del calcare dal serbatoio (vedere 10.2.1)
- Pulire il drenaggio della condensa (vedere 10.2.2)

10.2.1

Eseguire la rimozione del calcare dal serbatoio



Note

L'acqua dura può causare l'insorgenza di calcare; ciò ridurrà il rendimento effettivo e può indurre malfunzionamenti o guasti prematuri del prodotto. I malfunzionamenti o i guasti dello scaldacqua dovuti alla formazione di calcare o di altri depositi non saranno considerati difetti di fabbricazione e non godono, pertanto, della copertura prevista dalla garanzia (a pagina 3).

Le incrostazioni e la formazione di calcare impediscono una conduzione termica efficace all'acqua. La pulizia periodica e l'eliminazione del calcare previene gli accumuli di questi depositi. In questo modo si prolunga la durata dello scaldacqua e si migliora il processo di riscaldamento.

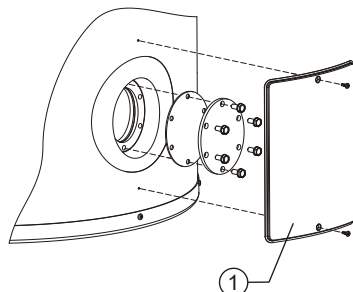
Nel decidere l'intervallo di manutenzione, va tenuto in considerazione il grado di formazione delle incrostazioni. La formazione di incrostazioni calcaree dipende dalla composizione dell'acqua nella propria zona, dal consumo e dalle impostazioni della temperatura dell'acqua. Si consiglia una impostazione della temperatura dell'acqua a massimo 60°C per prevenire un accumulo eccessivo di calcare.

Per garantire una buona tenuta stagna intorno all'apertura per il lavaggio, sostituire la guarnizione, le rondelle, i bulloni e, se necessario, il coperchio con nuove parti prima di

rimontare (vedi la figura). Uno speciale set di queste parti di ricambio è disponibile presso il rivenditore/produttore.

Per semplificare le operazioni di pulizia e rimozione del calcare, lo scaldacqua è dotato di due aperture per il lavaggio.

Fig. Apertura per il lavaggio



IMD-0080 R1

1. Rimuovere la piastra di copertura (1) posta sul rivestimento esterno (vedi la figura).
2. Svitare i bulloni.
3. Rimuovere il coperchio e la guarnizione.
4. Ispezionare il serbatoio e rimuovere i depositi di calcare e le impurità caduti sul fondo:
5. qualora non fosse possibile rimuovere il calcare manualmente, utilizzare un agente decalcificante. Contattare il fornitore/produttore dello scaldacqua per un suggerimento sul tipo di agente decalcificante da utilizzare.
6. Chiudere l'apertura per il lavaggio. Per evitare danni al serbatoio, utilizzare una chiave dinamometrica per serrare i bulloni alla coppia massima di 50Nm. Utilizzare utensili idonei.

10.2.2

Pulire il drenaggio della condensa

Per evitare ostruzioni, è essenziale mantenere pulito il drenaggio della condensa e il raccoglitore di condensa.

10.3

Manutenzione lato gas

Procedere alla manutenzione lato gas quando lo scaldacqua non funziona correttamente, il differenziale di pressione dell'aria non è corretto e/o il valore CO₂ non è corretto.

Per eseguire la manutenzione lato gas:

- [Pulire il bruciatore](#) (vedere 10.3.1)
- [Pulire lo scambiatore di calore](#) (vedere 10.3.2)

10.3.1

Pulire il bruciatore

1. Rimuovere il bruciatore.
2. Rimuovere qualsiasi contaminazione presente sul bruciatore.
3. Rimontare il bruciatore.

10.3.2

Pulire lo scambiatore di calore

1. Rimuovere il bruciatore.
2. Pulire la camera di combustione dello scambiatore di calore utilizzando una aspirapolvere e una spazzola morbida.
3. Rimuovere la canna fumaria.
4. Pulire l'estremità dello scambiatore di calore con acqua di rubinetto.

5. Rimontare il bruciatore.
6. Rimontare la canna fumaria.



Note

Ricontrollare il differenziale di pressione dopo la pulizia. Qualora il differenziale di pressione fosse troppo basso in seguito alla pulizia, si prega di contattare il fornitore dello scaldacqua.

10.4

Manutenzione del collettore solare

Vedere il manuale di installazione o il manuale utente del collettore solare. Se l'argomento non è trattato nel manuale, contattare il fornitore del collettore.

10.5

Operazioni finali

Per concludere la manutenzione seguire i passi indicati di seguito:

1. Riempire lo scaldacqua (vedere 7.9.1).
2. Accendere lo scaldacqua (vedere 4.1).
3. Controllare il valore CO₂ (vedere 7.9.4).
4. Verificare la pressione di inversione del pressostato (vedere 7.9.5).
5. Cancellare il messaggio MANUTENZIONE RICHIESTA. Il messaggio visualizzato può essere resettato in uno qualsiasi dei seguenti modi:
 - *Reset temporaneo*: per rinviare il messaggio ad un momento successivo, premere RESET una volta. Il messaggio riapparirà sul display una settimana dopo.
 - *Reset completo*: Per resettare completamente il messaggio, premere e mantenere premuti RESET e ENTER contemporaneamente per 5 secondi.

A reset del messaggio avvenuto, il messaggio qui sotto apparirà sul display. Questo messaggio NON apparirà a seguito di un reset temporaneo del messaggio.

```
RESET
INTERV. DI ASSIST.
SUCCESSO
```

11

Localizzazione anomalie

11.1

Errori e avvertenze

Lo scaldacqua può presentare tre diverse tipologie di errori e avvertenze:

- Errori generali, che non vengono visualizzati
- Errori visualizzati, divisi in due gruppi diversi:
 - Errori con blocco a ripristino manuale: una volta rimossa la causa, è possibile azzerare l'errore per riprendere il funzionamento. Il codice visualizzato e la retroilluminazione del display lampeggiano.
 - Errori con blocco a ripristino automatico: una rimossa la causa, l'errore si azzerava automaticamente per riprendere il funzionamento. Il codice resta visualizzato fisso, mentre la retroilluminazione del display lampeggia.

Gli errori vengono visualizzati sul display come segue:

- Linea uno: un codice e una breve descrizione. Il codice è composto da una lettera e due cifre.
- Linea due, tre e quattro: una descrizione lunga, alternata ad azioni suggerite. Vedere le figure. La prima mostra un possibile errore, mentre la seconda mostra l'azione di controllo appropriata.

```
S02: ERRORE SENSORE  
SENSORE SERBATOIO  
SUP. 1 NON  
COLLEGATO
```

```
S02: ERRORE SENSORE  
CONTROLLA SENSORE  
SUPERIORE
```

- Avvertenze visualizzate



Note

È possibile visualizzare lo storico degli errori dello scaldacqua (fare riferimento al paragrafo [Storico degli errori](#) (vedere 9.2.2)).

11.1.1

Errori generali



Note

Per la codifica dei collegamenti, fare riferimento allo Schema elettrico.

| Indicazione | Causa | Azione |
|----------------------------|--|---|
| Odore di gas | Si è verificata una fuga di gas | <ul style="list-style-type: none">• Chiudere immediatamente il rubinetto del gas di rete.• Non azionare alcun interruttore.• Non utilizzare fiamme libere.• Ventilare l'ambiente di installazione dell'apparecchio.• Contattare immediatamente il tecnico dell'installazione o l'azienda locale di fornitura del gas. |
| Il display è spento | Lo scaldacqua è spento. | <u>Accendere lo scaldacqua</u> (vedere 4.1). |
| | La tensione di alimentazione è assente. | Verificare che: <ul style="list-style-type: none">• l'interruttore di comando sia impostato su I;• il sezionatore si trovi in posizione ON;• il sezionatore sia alimentato;• il blocco di contratto elettrico sia alimentato. La tensione misurata deve essere pari a 230 V _{CA} (-15%, +10%). |
| | Fusibili difettosi | Sostituire i fusibili. |
| Perdite di acqua | Si è verificata una perdita da un raccordo filettato dell'acqua. | Serrare il raccordo filettato. |
| | Si è verificata una perdita di condensa | Assicurarsi che l'evacuazione dell'acqua di condensa funzioni correttamente. Se necessario, sistemare lo scarico dell'acqua. |
| | Si è verificata una perdita da un altro scaldacqua o tratto di tubo posto nelle vicinanze. | Rintracciare la perdita. |
| | Si è verificata una perdita dal serbatoio dello scaldacqua. | Contattare il fornitore dello scaldacqua. |

| Indicazione | Causa | Azione |
|--|--|---|
| Accensione esplosiva | La pressione iniziale del gas non è corretta. | Controllare la pressione iniziale del gas (fare riferimento al paragrafo Pressione iniziale del gas). |
| | Il valore CO ₂ non è corretto. | Controllare il valore CO ₂ , fare riferimento al valore CO ₂ . |
| | Il bruciatore è sporco. | Pulire il bruciatore (fare riferimento al paragrafo <u>Manutenzione lato gas</u> (vedere 10.3)). |
| | Si è verificata una perdita di aria tra il venturi e il connettore flessibile dell'aria. | Verificare che: <ul style="list-style-type: none"> il connettore flessibile dell'aria non sia danneggiato. Se necessario, sostituire il connettore flessibile dell'aria; il connettore flessibile dell'aria sia correttamente collegato al venturi. Se necessario, stringere il dispositivo di serraggio. |
| Acqua calda assente o insufficiente | Lo scaldacqua è spento. | <u>Accendere lo scaldacqua</u> (vedere 4.1). |
| | La tensione di alimentazione è assente. | Verificare che: <ul style="list-style-type: none"> l'interruttore di comando sia impostato su I; il sezionatore si trovi in posizione ON; il sezionatore sia alimentato; il blocco di contratto elettrico sia alimentato. La tensione misurata deve essere pari a 230 V _{CA} (-15%, +10%). |
| | L'acqua calda è esaurita. | Ridurre il consumo di acqua calda. Attendere che lo scaldacqua entri in temperatura. |
| | Il quadro comandi è in modalità OFF. | Impostare il quadro comandi in modalità ON. |
| | La temperatura (T _{set}) è regolata su un valore troppo basso. | Regolare la temperatura (T _{set}) su un valore più alto. |
| Perdita di glicole | Perdita da un raccordo filettato del glicole. | Serrare il raccordo filettato. |
| | Perdita da un componente | <ol style="list-style-type: none"> Serrare i giunti del componente Qualsiasi componente difettoso deve essere sostituito. |
| | Perdita dall'impianto di riscaldamento a energia solare | Contattare il fornitore e/o il produttore |

11.1.2

Errori visualizzati



Note

Per la codifica dei collegamenti, fare riferimento allo Schema elettrico.

Note

Se l'errore persiste, contattare il tecnico della manutenzione e assistenza.

| Codice e descrizione | Causa | Azione |
|--|--|---|
| S01 (errore con blocco a ripristino automatico) Aprire il circuito dal sensore della temperatura T ₂ nella parte inferiore del serbatoio. | Sensore non collegato (correttamente) | Collegare il cavo del sensore a JP3. |
| | Cablaggio danneggiato e/o sensore difettoso | Sostituire il cavo e/o il sensore |
| S02 (errore con blocco a ripristino automatico) Aprire il circuito dal sensore 1 del sensore della temperatura T ₁ nella parte superiore del serbatoio ⁽¹⁾ . | Sensore non collegato (correttamente) | Collegare il cavo del sensore a JP5 |
| | Cablaggio danneggiato e/o sensore difettoso | Sostituire il cavo e/o il sensore |
| S03 (errore con blocco a ripristino automatico) Aprire il circuito dal sensore 2 del sensore della temperatura T ₁ nella parte superiore del serbatoio ⁽¹⁾ . | Sensore non collegato (correttamente) | Collegare il cavo del sensore a JP5 |
| | Cablaggio danneggiato e/o sensore difettoso | Sostituire il cavo e/o il sensore |
| S04 (errore con blocco a ripristino automatico) Aprire il dal sensore fittizio 1. | Sensore fittizio non collegato (correttamente) | Collegare il cavo del sensore fittizio (sensori 1 e 2) a JP4. |
| | Sensore fittizio difettoso | Sostituire il sensore fittizio. |
| S05 (errore con blocco a ripristino automatico) Aprire il circuito dal sensore fittizio 2 | Sensore fittizio non collegato (correttamente) | Collegare il cavo del sensore fittizio (sensori 1 e 2) a JP4. |
| | Sensore fittizio difettoso | Sostituire il sensore fittizio. |
| S07 (errore con blocco a ripristino automatico) Circuito aperto del sensore della temperatura S ₂ nella parte inferiore del serbatoio. | Sensore non collegato (correttamente) | Collegare il cavo del sensore a J14 (porte 2 e 4) del quadro comandi solare |
| | Cablaggio danneggiato e/o sensore difettoso | Sostituire il cavo e/o il sensore |
| S08 (errore con blocco a ripristino automatico) Circuito aperto del sensore della temperatura S ₁ nel collettore. | Sensore non collegato (correttamente) | Collegare il cavo del sensore a J13 (porte 2 e 4) del quadro comandi solare |
| | Cablaggio danneggiato e/o sensore difettoso | Sostituire il cavo e/o il sensore |
| S11 (errore con blocco a ripristino automatico) Cortocircuito del sensore della temperatura T ₂ nella parte inferiore del serbatoio. | Cortocircuito nel circuito del sensore. | Sostituire i cavi e/o il sensore. |
| S12 (errore con blocco a ripristino automatico) Cortocircuito del sensore 1 del sensore della temperatura T ₁ nella parte superiore del serbatoio ⁽¹⁾ | Cortocircuito nel circuito del sensore. | Sostituire i cavi e/o il sensore. |

| Codice e descrizione | Causa | Azione |
|--|---|--|
| S13 (errore con blocco a ripristino automatico) Cortocircuito del sensore 2 del sensore della temperatura T_1 nella parte superiore del serbatoio (1). | Cortocircuito nel circuito del sensore. | Sostituire i cavi e/o il sensore. |
| S14 (errore con blocco a ripristino automatico) Cortocircuito del sensore fittizio 1 | Cortocircuito nel circuito del sensore. | Sostituire i cavi del sensore fittizio (2). |
| S15 (errore con blocco a ripristino automatico) Cortocircuito del sensore fittizio 2 | Cortocircuito nel circuito del sensore. | Sostituire i cavi del sensore fittizio (2). |
| S17 (errore con blocco a ripristino automatico) Cortocircuito del sensore della temperatura S_2 nella parte inferiore del serbatoio. | Cortocircuito nel circuito del sensore. | Sostituire il cavo e/o il sensore |
| S18 (errore con blocco a ripristino automatico) Cortocircuito del sensore della temperatura S_1 nel collettore. | Cortocircuito nel circuito del sensore. | Sostituire il cavo e/o il sensore |
| F01 (errore con blocco a ripristino automatico) Circuito dell'alimentazione elettrica difettoso | Errato collegamento inverso di fase e neutro. | Assicurarsi di <u>connettere fase e neutro correttamente</u> (vedere 7.8); lo scaldacqua è un apparecchio a rilevamento di fase. |
| | Acqua di condensazione sull'elettrodo di ionizzazione | <ul style="list-style-type: none"> • Scollegare l'elettrodo di ionizzazione • Accendere lo scaldacqua per tre volte mediante un circuito di ionizzazione interrotto. • Ricollegare il cavo di ionizzazione all'elettrodo • Accendere di nuovo lo scaldacqua. • I tentativi ripetuti di accensione avranno provocato l'evaporazione della condensa |
| | Neutro isolato | Installare un <u>trasformatore di isolamento</u> (vedere 7.8.3.1) |

| Codice e descrizione | Causa | Azione |
|--|---|--|
| F02 (errore con blocco a ripristino manuale) Il ventilatore non funziona alla velocità corretta. | Motore e/o rotore difettosi. | <ul style="list-style-type: none"> • Controllare il motore e il rotore • Sostituire il ventilatore quando il motore e/o il rotore sono difettosi e reimpostare il quadro comandi. • Reimpostare il quadro comandi |
| | Cablaggio danneggiato | <ul style="list-style-type: none"> • Assicurarsi che il cablaggio tra il ventilatore e il quadro comandi sia collegato e non sia danneggiato. • Se qualsiasi cavo risulta essere danneggiato, sostituire il cablaggio. • Reimpostare il quadro comandi |
| | Ventilatore sporco o bloccato. | <ul style="list-style-type: none"> • Controllare che il ventilatore non sia sporco e intervenire se necessario. • Accertarsi che il rotore giri liberamente. • Reimpostare il quadro comandi |
| | A causa di un calo della tensione di alimentazione, il ventilatore non gira alla corretta velocità. | <ul style="list-style-type: none"> • Controllare la tensione di alimentazione che deve essere 230 VAC(-15%, +10%) • Reimpostare il quadro comandi |
| F03 (errore con blocco a ripristino manuale) Il pressostato non funziona correttamente. | Cablaggio danneggiato/circuito aperto | <ul style="list-style-type: none"> • Controllare il cablaggio tra il quadro comandi e il pressostato. • Se necessario, sostituire il cablaggio. |
| | Il pressostato non chiude | <ul style="list-style-type: none"> • Controllare la velocità del ventilatore. • Assicurarsi che i tubi flessibili tra il pressostato e il tubo per la presa d'aria tra il ventilatore e il bruciatore siano collegati correttamente. Rimontarli se necessario. • Controllare la presenza di eventuali incrinature nei tubi flessibili sul pressostato e sul tubo per la presa d'aria tra il ventilatore e il bruciatore. Se necessario, sostituire i tubi flessibili. • Controllare che la canna fumaria sia conforme. • Controllare che la canna fumaria non sia intasata. Rimuovere qualsiasi blocco presente. • Controllare lo scarico dell'acqua di condensazione per eventuali blocchi. Rimuovere qualsiasi blocco presente. • Misurare il differenziale di pressione dell'aria attraverso il pressostato. Vedere la tabella. Se il differenziale di pressione è insufficiente, pulire lo scambiatore di calore. Se il differenziale di pressione è accettabile, controllare, mediante un multimetro, che il pressostato chiuda. |

| Codice e descrizione | Causa | Azione |
|--|--|--|
| F04 (errore con blocco a ripristino manuale) Tre tentativi di accensione non riusciti. | Assenza di gas. | <ul style="list-style-type: none"> • Aprire la valvola principale del gas e/o il rubinetto manuale del gas, posto a monte della blocco gas • Controllare la pressione iniziale della blocco gas • Se necessario, ripristinare l'alimentazione del gas |
| | Presenza di aria nei tubi del gas. | <u>Spurgare l'aria dal tubo del gas</u> (vedere 7.9.2) e misurare la pressione iniziale e quella del bruciatore. |
| | Difetto nel circuito dell'accenditore a incandescenza. | <ul style="list-style-type: none"> • Accertarsi che l'accenditore a incandescenza sia installato correttamente (JP2). • Controllare il cablaggio dell'accenditore a incandescenza. • Misurare la resistenza attraverso l'accenditore a incandescenza. Il valore rilevato dovrà essere compreso tra 2 e 10 Ohm (a temperatura ambiente). • Controllare che le luci dell'accenditore a incandescenza si illuminino durante l'accensione. • Se necessario, sostituire l'accenditore a incandescenza. |
| | Difetto nel circuito di ionizzazione. | <ul style="list-style-type: none"> • Assicurarsi che l'asta di ionizzazione sia montata correttamente (JP2). • Controllare il cablaggio dell'asta di ionizzazione • Misurare la corrente di ionizzazione. Questa corrente deve essere di almeno 1.5 µA. • Se necessario, sostituire il cablaggio. |
| | Tensione di alimentazione troppo bassa. | Controllare la tensione di alimentazione che deve essere 230 VAC(-15%, +10%) |
| F05 (errore con blocco a ripristino manuale) È stato rilevato un numero eccessivo di errori di mancata fiamma. | Faldale per fissaggio nel muro o nel tetto inadeguato. | <ul style="list-style-type: none"> • <u>Controllare che sia stato installato un faldale per fissaggio nel muro o nel tetto adeguato</u> (vedere 7.7). • Se necessario, installare il faldale per fissaggio nel muro o nel tetto adeguato. • Assicurarsi che il faldale scarichi i fumi in una zona consentita. |
| | Ricircolo dei fumi. | |
| F06 (errore con blocco a ripristino automatico) Corto circuito tra l'asta di ionizzazione e la messa a terra | Un cavo danneggiato entra in contatto con la superficie di metallo o l'asta di ionizzazione è piegata. | Controllare il cablaggio dell'asta di ionizzazione. Se necessario, sostituire il cablaggio e/o l'asta di ionizzazione. |
| | La parte in ceramica dell'asta di ionizzazione si è spezzata o incrinata. | <ul style="list-style-type: none"> • Assicurarsi che la parte in ceramica dell'asta di ionizzazione sia intatta in prossimità della piastra di distribuzione dell'aria del bruciatore. • In caso contrario l'asta di ionizzazione deve essere sostituita. |

| Codice e descrizione | Causa | Azione |
|---|---|--|
| F07 (errore con blocco a ripristino manuale) Ionizzazione misurata dopo la chiusura della blocco gas. | Blocco gas difettosa. | <ul style="list-style-type: none"> Controllare se è presente pressione del bruciatore dopo la chiusura della blocco gas. Controllare se è presente ionizzazione dopo la chiusura della blocco gas. In questo caso, la blocco gas deve essere sostituita. |
| F08 (errore con blocco a ripristino manuale) Messaggio di errore dal relè di sicurezza | Ionizzazione misurata prima dell'apertura della blocco gas. | <ul style="list-style-type: none"> Reimpostare il quadro comandi. Se l'errore compare nuovamente, sostituire il quadro comandi. |
| F09 (errore con blocco a ripristino manuale) Protezione della temperatura dell'acqua. | La temperatura nella parte superiore dello scaldacqua supera i 93° C. | <ul style="list-style-type: none"> Controllare che la pompa di circolazione (se presente) funzioni. Controllare la posizione del sensore della temperatura T₁ Reimpostare il quadro comandi |
| F11 (errore con blocco a ripristino automatico) Rilevamento fiamma con blocco gas chiusa. | Blocco gas difettosa. | Vedere F07. |
| F18 (errore con blocco a ripristino automatico) Errore di comunicazione | Nessuna alimentazione al quadro comandi solare. | <ul style="list-style-type: none"> Assicurarsi che il quadro comandi sia alimentato elettricamente. 2. La tensione misurata deve essere pari a 230VCA (-15%, +10%). |
| | Nessun cavo o cavo danneggiato | <ul style="list-style-type: none"> Controllare il cablaggio (cavo di comunicazione) tra il quadro comandi principale e quello dell'impianto di riscaldamento a energia solare Se il cavo è mancante, effettuare il collegamento Se il cavo è danneggiato, sostituirlo |
| | Cortocircuito nel sensore Q/T- | Controllare che il sensore Q/T cavo sia correttamente collegato al quadro comandi. <ul style="list-style-type: none"> Scollegare il sensore Q/T. In caso di errore di scomparsa della comunicazione, il sensore Q/T deve essere sostituito. |
| F19 (errore con blocco a ripristino automatico) Tensione di alimentazione principale troppo bassa. | Tensione di alimentazione insufficiente. | <ol style="list-style-type: none"> Assicurarsi che il quadro comandi sia alimentato elettricamente La tensione misurata deve essere pari a 230VCA (-15%, +10%). |

| Codice e descrizione | Causa | Azione |
|---|--|--|
| C02 (errore con blocco a ripristino manuale) Messaggio di errore dal quadro comandi | Tensione di riferimento non corretta dal convertitore AD. | <ol style="list-style-type: none"> Reimpostare il quadro comandi. Controllare che la frequenza dell'alimentazione sia conforme. In caso contrario, contattare il tecnico di installazione Se la frequenza è corretta e l'errore ricompare, sostituire il quadro comandi. |
| Messaggio di errore interno dal quadro comandi. | <ul style="list-style-type: none"> Errore di lettura EEPROM Errore 50 Hz Errore di comunicazione interna. | |
| Messaggio di errore interno dal quadro comandi. | <ul style="list-style-type: none"> Errore relè della valvola gas. Errore relè di sicurezza. Errore relè di accensione. Errore RAM Errore EEPROM Contenuto EEPROM non corrispondente alla versione software Errore software del processore | |
| C03 (errore con blocco a ripristino automatico) Errore di ripristino | Troppi ripristini in un lasso di tempo troppo corto | Attendere che l'errore scompaia (massimo 1 ora). Se l'errore non scompare, sostituire il quadro comandi dello scaldacqua. |
| C04 (errore con blocco a ripristino automatico) Errore di selezione apparecchio | Selezione scaldacqua errata / Selezione resistenza errata | <ol style="list-style-type: none"> Controllare che sia selezionato lo scaldacqua corretto. Se è selezionato lo scaldacqua corretto, adeguare la selezione della resistenza corretta. Se non è selezionato lo scaldacqua corretto, selezionare quello corretto. |
| C05 (errore con blocco a ripristino automatico) Messaggio di errore dal quadro comandi solare | <ul style="list-style-type: none"> Tensione di riferimento non corretta dal convertitore AD. Errore EEPROM | <ul style="list-style-type: none"> Reimpostare il quadro comandi. Controllare che la frequenza dell'alimentazione sia conforme (vedere A.1). In caso contrario, contattare il tecnico di installazione. Se la frequenza è corretta e l'errore ricompare, sostituire il quadro comandi solare. |
| E01 (errore con blocco a ripristino automatico) Si è attivata la protezione della temperatura nella parte superiore del serbatoio. | La temperatura nella parte superiore del serbatoio è > 88 °C. | Nessuno. Questo è un messaggio che potrebbe apparire a volte, ma che poi scompare automaticamente. |
| E03 (errore con blocco a ripristino manuale) Errore del sensore della temperatura T ₁ nella parte superiore del serbatoio. | I due sensori di temperatura nel serbatoio rilevano una differenza di > 10°C durante almeno 60 secondi. | <ol style="list-style-type: none"> Controllare il cablaggio e la posizione del sensore. Reimpostare il quadro comandi, se necessario. Se l'errore persiste, sostituire il sensore. |
| E04 (errore con blocco a ripristino manuale) Sostituire il sensore fittizio(2). | I due sensori di temperatura rilevano una differenza di > 10 °C durante almeno 60 secondi. | <ol style="list-style-type: none"> Controllare il cablaggio del sensore fittizio 1 e 2. Reimpostare il quadro comandi, se necessario. Se l'errore persiste, sostituire il sensore fittizio. |

11.1.3

Avvertenze



Note

Per la codifica dei collegamenti, fare riferimento allo Schema elettrico.

| Indicazione | Causa | Nota |
|--|--|---|
| Ore di esercizio massime: È necessario l'intervento dell'assistenza | È stato superato il numero massimo di ore di esercizio preimpostato. | Lo scaldacqua funziona, ma visualizza questa avvertenza. La manutenzione periodica è prevista dalla <u>garanzia</u> (a pagina 3). L'inosservanza di questa condizione determina l'invalidamento della garanzia. |
| La protezione anodica non funziona | <ul style="list-style-type: none"> • I cavi tra il potenziostato e gli anodi sono staccati o collegati in modo errato. • Il collegamento di terra degli anodi è staccato. • Lo scaldacqua non è pieno | <ol style="list-style-type: none"> 1. Collegare il cablaggio in modo corretto e l'avviso sparirà. 2. Se il cablaggio è collegato correttamente ma l'avviso persiste, controllare la messa a terra e che il serbatoio sia pieno d'acqua. <p>Note Lo scaldacqua funziona in assenza di protezione anodica del serbatoio.</p> |
| Pompa dell'impianto di riscaldamento a energia solare o sensore Q/T non (correttamente) connessi | Cavo/i allentati o non correttamente collegati. | <ol style="list-style-type: none"> 1. Collegare la pompa o il sensore Q/T in modo corretto e l'avviso sparirà. 2. Se il cablaggio è collegato correttamente ma l'avviso persiste, sostituire la pompa o il sensore. <p>Per sostituire le parti necessarie, si deve contattare il tecnico di installazione</p> |

| Indicazione | Causa | Nota |
|---------------------------------------|---|---|
| Sensore Q/T non riconosciuto | Riconoscimento fallito | <ol style="list-style-type: none"> 1. Disconnettere brevemente l'apparecchio e heat master dell'impianto solare dalla rete elettrica. 2. Controllare il cablaggio. 3. Se la disconnessione non ha risolto il problema e il cablaggio è installato correttamente, ma il sensore Q/T continua a non essere riconosciuto, il sensore Q/T o heat master solare è difettoso. |
| Temperatura collettore troppo elevata | Temperatura S_1 supera il massimo di $T_{collettore}$. | <ol style="list-style-type: none"> 1. Si può aspettare che l'avviso sparisca lasciando raffreddare il fluido di riscaldamento. 2. Si può anche eliminare manualmente l'avviso premendo i pulsanti RIPRISTINA e INVIO contemporaneamente. <p>Sistemi senza opzione di svuotamento</p> <p>La pompa degli impianti solari funziona a pieno regime per 10 minuti, pompando il fluido nell'impianto. Se $T_{col} > T_{collettore\ max}$ è trascorso, la pompa smetterà di funzionare per 30 minuti. Trascorsi 30 minuti, la pompa si accenderà di nuovo e il quadro comandi dell'impianto di riscaldamento solare controlla se T_{col} è inferiore a $T_{collettore\ max}$.</p> <p>Sistemi con opzione di svuotamento</p> <p>La pompa degli impianti solari smette di funzionare immediatamente (per 30 minuti). Trascorsi 30 minuti, la pompa si accenderà di nuovo e il quadro comandi dell'impianto di riscaldamento solare controlla se T_{col} è inferiore a $T_{collettore\ max}$.</p> |

A Appendici comuni

A.1 Dati tecnici

| Descrizione | Unità | SGE 40 | SGE 60 |
|---|-----------|----------|----------|
| Caratteristiche generali | | | |
| Sommario | litri | 370 | 370 |
| Peso a vuoto | kg | 245 | 245 |
| Capacità portante | kg | 615 | 615 |
| Pressione di lavoro massima | kPa (bar) | 800 (8) | 800 (8) |
| Pressione di lavoro massima - scambiatore di calore | kPa (bar) | 600 (6) | 600 (6) |
| Termostato regolatore - campo di regolazione | °C | 40...80 | 40...80 |
| Termostato regolatore - valore predefinito | °C | 65 | 65 |
| Isteresi decrescente - campo di regolazione | °C | 2...12 | 2...12 |
| Isteresi decrescente - valore predefinito | °C | 5 | 5 |
| Differenziale solare - campo di regolazione | °C | 0...8 | 0...8 |
| Differenziale solare - valore predefinito | °C | 3 | 5 |
| Limite solare - campo di regolazione | °C | 65...80 | 65...80 |
| Limite solare - valore predefinito | °C | 65 | 65 |
| Numero di anodi (elettrici) | - | 2 | 2 |
| Differenza di pressione misurata sul pressostato | Pa | ≥ 165 | ≥ 165 |
| Differenza di pressione apertura pressostato | Pa | ≤ 115 | ≤ 115 |
| Tempo di riscaldamento $\Delta T = 45 \text{ }^\circ\text{C}$ | min. | 15 | 11 |
| Caratteristiche elettriche | | | |
| Potenza elettrica assorbita dall'apparecchio | W | 60 | 120 |
| Potenza elettrica assorbita dal quadro comandi solare | W | max. 700 | max. 700 |
| Tensione di alimentazione (-15% +10% VAC) | volt | 230 | 230 |
| Frequenza di rete ($\pm 1\text{Hz}$) | Hz | 50 | 50 |
| Classe IP | - | IP 20 | IP 20 |

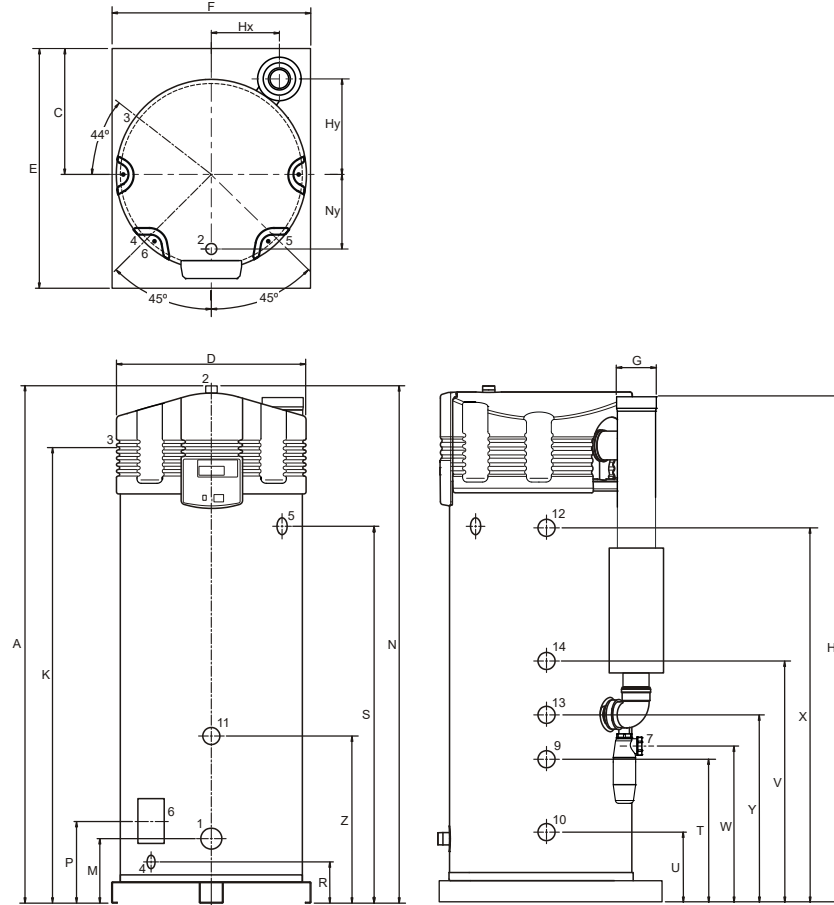
| Descrizione | Unità | SGE 40 | SGE 60 |
|--|--------------|---------------|---------------|
| Profili di carico | - | XXL | XXL |
| Classe di efficienza energetica (etichetta energetica) | - | A | A |
| Efficienza energetica | % | 90 | 92 |
| Consumo giornaliero di energia elettrica | kWh | 0,259 | 0,260 |
| Consumo giornaliero di combustibile | kWh PCS | 26,802 | 26,192 |
| Acqua mista a 40°C (V40) | l | œ | œ |
| Altri profili di carico | - | - | - |
| Efficienza energetica | % | - | - |
| Consumo giornaliero di energia elettrica | kWh | - | - |
| Consumo giornaliero di combustibile | kWh PCS | - | - |
| Acqua mista a 40°C (V40) | l | - | - |
| Descrizione | Unità | Valore | |
| Pressione massima alimentazione dell'acqua fredda | kPa (bar) | 800 (8) | |
| Pressione di sfioro T&P | kPa (bar) | 1000 (10) | |
| Temperatura di sfioro T&P | °C | 97 | |

A.2 Dimensioni

| Rif. | Descrizione | Unità | SGE 40 | SGE 60 |
|------|---|-------|---------------------------------|---------------------------------|
| A | Altezza complessiva | mm | 2055 | 2055 |
| C | Posizione su pallet | mm | 490 | 490 |
| D | Diametro apparecchio | mm | 705 | 705 |
| E | Profondità | mm | 925 | 925 |
| F | Larghezza | mm | 850 | 850 |
| G | Diametro scarico dei fumi | mm | 100/150 | 100/150 |
| H | Altezza scarico dei fumi/alimentazione aria | mm | 2020 | 2020 |
| Hx | x-posizione scarico dei fumi | mm | 260 | 260 |
| Hy | x-posizione scarico dei fumi | mm | 370 | 370 |
| K | Altezza allacciamento del gas | mm | 1960 | 1960 |
| M | Altezza alimentazione acqua fredda | mm | 185 | 185 |
| N | Altezza uscita acqua calda | mm | 2055 | 2055 |
| Ny | y-posizione uscita acqua calda | mm | 205 | 205 |
| P | Altezza apertura di pulizia | mm | 365 | 365 |
| R | Altezza raccordo rubinetto di scarico | mm | 180 | 180 |
| S | Altezza raccordo valvola T&P | mm | 1555 | 1555 |
| T | Altezza ingresso serpentino | mm | 630 | 630 |
| U | Altezza uscita serpentino | mm | 305 | 305 |
| V | Altezza collegamento ricircolo | mm | 1035 | 1035 |
| W | Altezza scarico condensa | mm | 765 | 765 |
| X | Altezza carico scambiatore di calore | mm | 1465 | 1465 |
| Y | Altezza scarico scambiatore di calore | mm | 855 | 855 |
| Z | Altezza collegamento elemento elettrico | mm | 755 | 755 |
| 1 | Raccordo alimentazione acqua fredda (esterno) | - | R 1 ¹ / ₂ | R 1 ¹ / ₂ |
| 2 | Raccordo uscita acqua calda (maschio) | - | R 1 ¹ / ₂ | R 1 ¹ / ₂ |
| 3 | Raccordo blocco gas (esterno) | - | R 3/4" | R 3/4" |
| 4 | Raccordo rubinetto di scarico (interno) | - | 3/4" | 3/4" |
| 5 | Raccordo valvola T&P (femmina) | - | 1"-11.5 NPT | 1"-11.5 NPT |
| 6 | Apertura d'ispezione/per il lavaggio | mm | 95 x 70 | 95 x 70 |
| 7 | Raccordo drenaggio per condensa (femmina) | - | Ø 40 | Ø 40 |
| 9 | Raccordo ingresso serpentino (femmina) | - | Rp 1 | Rp 1 |
| 10 | Raccordo uscita serpentino (femmina) | - | Rp 1 | Rp 1 |

| Rif. | Descrizione | Unità | SGE 40 | SGE 60 |
|------|--|-------|---------------------|---------------------|
| 11 | Raccordo elemento elettrico (femmina) | - | Rp 1 ^{1/2} | Rp 1 ^{1/2} |
| 12 | Raccordo carico scambiatore di calore (femmina) | - | Rp 1 | Rp 1 |
| 13 | Raccordo scarico scambiatore di calore (femmina) | - | Rp 1 | Rp 1 |
| 14 | Raccordo ricircolazione (femmina) | - | Rp 1 | Rp 1 |

Fig. Dimensioni SGE



IMD-0772 R0

A.3

Caratteristiche del gas

| Descrizione | Unità | SGE 40 | SGE 60 |
|--|-------------------|------------|------------|
| Categoria del gas 2H: G20 | | | |
| Diametro del limitatore Venturi | mm | - | - |
| Carico nominale (valore inferiore) | kW | 40,0 | 57,0 |
| Capacità nominale | kW | 42,8 | 60,4 |
| Pressione iniziale | mbar | 20 | 20 |
| CO ₂ (pieno carico) | vol% | 9,0 ± 1,0 | 9,0 ± 1,0 |
| O ₂ (pieno carico) | vol% | 4,8 ± 1,8 | 4,8 ± 1,8 |
| Consumo di gas (1) | m ³ /h | 4,2 | 6,0 |
| Emissione NO _x | mg/kWh PCS | 29 | 31 |
| Portata massica fumi (carico minimo) | kg/h | 24,3 | 24,3 |
| Portata massica fumi (carico nominale) | kg/h | 72,0 | 102,6 |
| Temperatura fumi (carico nominale) | °C | 52 | 59 |
| Categoria del gas 3B/P: G30 | | | |
| Diametro del limitatore Venturi | mm | 6,00 | 6,00- |
| Carico nominale (valore inferiore) | kW | 46,0 | 66,0 |
| Capacità nominale | kW | 49,2 | 70,0 |
| Pressione iniziale | mbar | 30 | 30 |
| Pressione blocco gas | mbar | 12,0 ± 2,0 | 12,0 ± 2,0 |
| CO ₂ (pieno carico) | vol% | 12,0 ± 1,0 | 12,0 ± 1,0 |
| O ₂ (pieno carico) | vol% | 3,0 ± 1,8 | 3,0 ± 1,8 |
| Consumo di gas (1) | m ³ /h | 3,6 | 5,2 |
| Emissione NO _x | mg/kWh PCS | 117 | 127 |
| Portata massica fumi (carico minimo) | kg/h | 24,5 | 24,5 |
| Portata massica fumi (carico nominale) | kg/h | 72,7 | 104,3 |
| Temperatura fumi (carico nominale) | °C | 52 | 59 |
| Categoria del gas 3B/P: G31 | | | |
| Diametro del limitatore Venturi | mm | 6,00 | 6,00 |
| Carico nominale (valore inferiore) | kW | 40,0 | 57,0 |

| Descrizione | Unità | SGE 40 | SGE 60 |
|--|--------------|---------------|---------------|
| Capacità nominale | kW | 42,8 | 60,4 |
| Pressione iniziale | mbar | 30...50 | 30...50 |
| Pressione blocco gas | mbar | 12,0 ± 2,0 | 12,0 ± 2,0 |
| CO ₂ (pieno carico) | vol% | 10,0 ± 1,0 | 10,0 ± 1,0 |
| O ₂ (pieno carico) | vol% | 5,7 ± 1,8 | 5,7 ± 1,8 |
| Consumo di gas | kg/h | 3,1 | 4,4 |
| Emissione NO _x | mg/kWh PCS | 35 | 36 |
| Portata massica fumi (carico minimo) | kg/h | 24,8 | 24,8 |
| Portata massica fumi (carico nominale) | kg/h | 73,6 | 104,8 |
| Temperatura fumi (carico nominale) | °C | 52 | 59 |

1 - A 1013,25 mbar e 15°C.

A.4

Scheda di programma settimanale

La scheda di programma settimanale può essere ritagliata e appesa accanto all'apparecchio.

| Periodo | | Giorno | Ora | T _{set} | Pompa |
|---------|-----|--------|-----|------------------|----------|
| 1 | ON | | | ... °C | ON / OFF |
| | OFF | | | | |
| 2 | ON | | | ... °C | ON / OFF |
| | OFF | | | | |
| 3 | ON | | | ... °C | ON / OFF |
| | OFF | | | | |
| 4 | ON | | | ... °C | ON / OFF |
| | OFF | | | | |
| 5 | ON | | | ... °C | ON / OFF |
| | OFF | | | | |
| 6 | ON | | | ... °C | ON / OFF |
| | OFF | | | | |
| 7 | ON | | | ... °C | ON / OFF |
| | OFF | | | | |
| 8 | ON | | | ... °C | ON / OFF |
| | OFF | | | | |
| 9 | ON | | | ... °C | ON / OFF |
| | OFF | | | | |
| 10 | ON | | | ... °C | ON / OFF |
| | OFF | | | | |
| 11 | ON | | | ... °C | ON / OFF |
| | OFF | | | | |
| 12 | ON | | | ... °C | ON / OFF |
| | OFF | | | | |
| 13 | ON | | | ... °C | ON / OFF |
| | OFF | | | | |
| 14 | ON | | | ... °C | ON / OFF |
| | OFF | | | | |
| 15 | ON | | | ... °C | ON / OFF |
| | OFF | | | | |
| 16 | ON | | | ... °C | ON / OFF |
| | OFF | | | | |
| 17 | ON | | | ... °C | ON / OFF |
| | OFF | | | | |

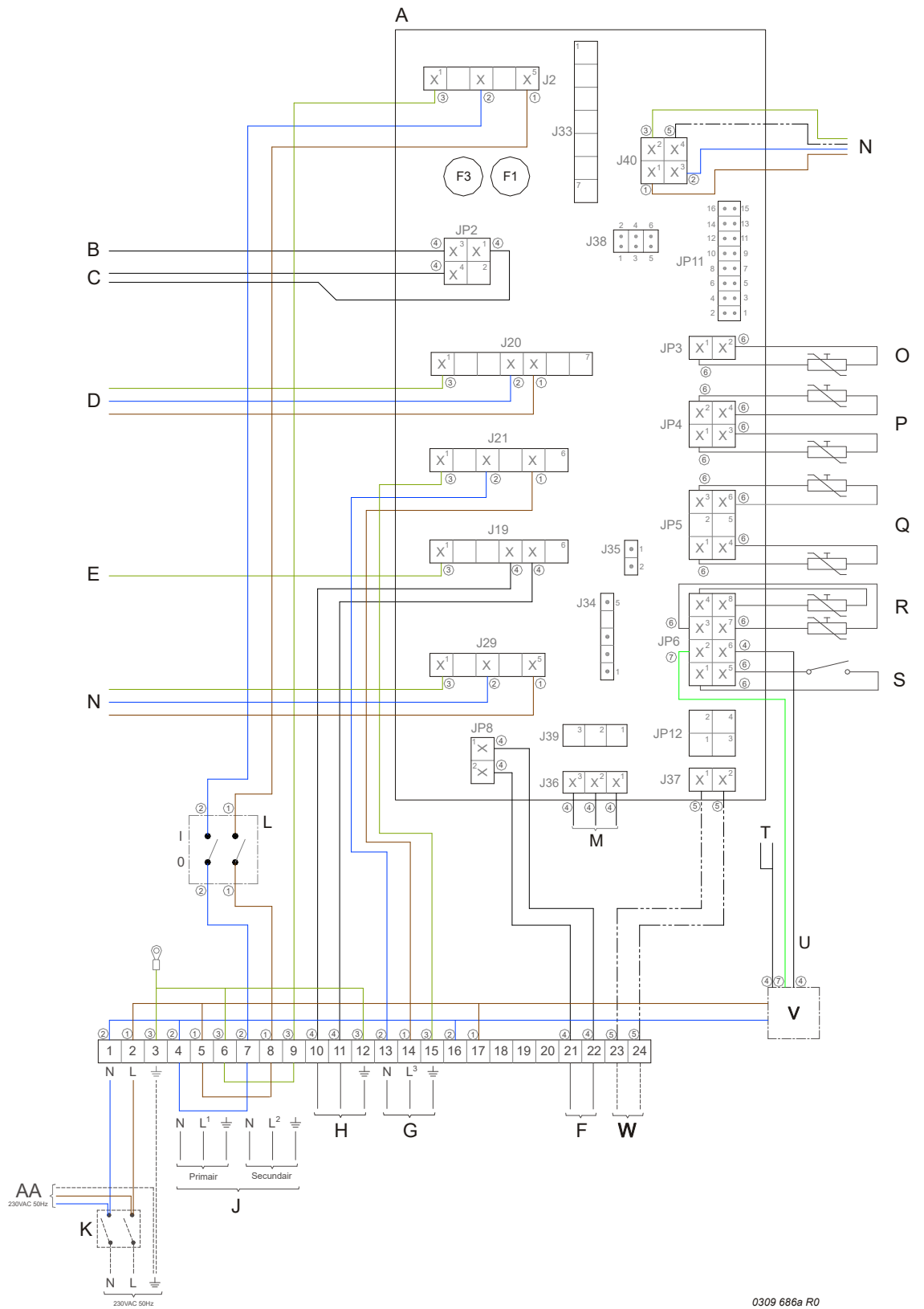
| | | | | | |
|----|-----|--|--|--------|----------|
| 18 | ON | | | ... °C | ON / OFF |
| | OFF | | | | |
| 19 | ON | | | ... °C | ON / OFF |
| | OFF | | | | |
| 20 | ON | | | ... °C | ON / OFF |
| | OFF | | | | |
| 21 | ON | | | ... °C | ON / OFF |
| | OFF | | | | |

Esempio

| Periodo | | Giorno | Ora | T _{set} | Pompa |
|---------|-----|--------|-------|------------------|----------|
| 1 | ON | MO | 14:30 | 70 °C | ON / OFF |
| | OFF | MO | 16:15 | | |

A.5

Schema elettrico



0309 686a R0

Colori cavi:

| | |
|---|--------------|
| 1 | Marrone |
| 2 | Blu |
| 3 | Verde/Giallo |
| 4 | Nero |
| 5 | Bianco |
| 6 | Grigio/Beige |
| 7 | Verde |
| 8 | Giallo |

Collegamenti morsettiera:

| | |
|----------------|---|
| ⊕ | Terra |
| N | Neutro |
| L | Ingresso fase centralina |
| L ₁ | Ingresso fase trasformatore di isolamento (lato primario) |
| L ₂ | Uscita fase trasformatore di isolamento (lato secondario) |
| L ₃ | Ingresso fase pompa comandata |

Componenti:

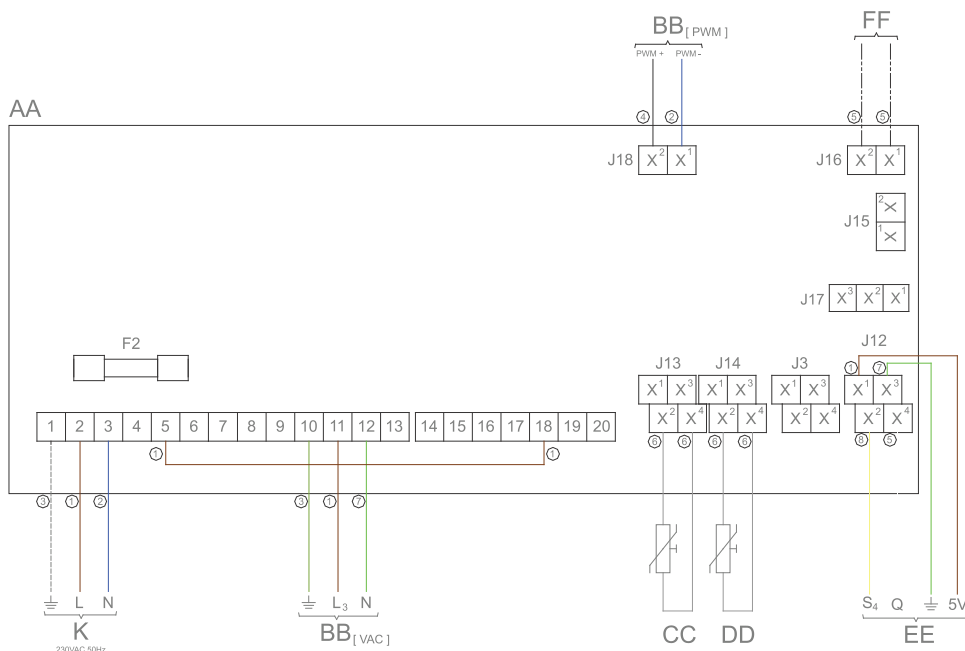
| | |
|----|---|
| A | Sistema di comando |
| B | Asta di ionizzazione |
| C | Accenditore a incandescenza |
| D | Blocco gas |
| E | Messa a terra connessione del bruciatore |
| F | Interruttore supplementare "modalità ON" |
| G | Pompa comandata dal regolatore (max. 100 W) |
| H | Connessione dispositivo supplementare segnalazione guasti |
| J | Trasformatore di isolamento |
| K | Interruttore principale bipolare |
| L | Interruttore O/I centralina |
| M | Display |
| N | Ventola |
| O | Sensore della temperatura (T ₂ - parte inferiore del serbatoio) |
| P | Sensore fittizio |
| Q | Sensore della temperatura (T ₂ - parte superiore del serbatoio) |
| R | Resistenza di selezione |
| S | Pulsante |
| T | Anodi elettrici |
| U | Segnalazione per anodi elettrici |
| V | Potenzio stato |
| W | Comunicazione tra il quadro comandi dello scaldacqua e il quadro comandi dell'impianto di riscaldamento a energia solare (BUS-link) |
| AA | Quadro comandi impianto riscaldamento a energia solare |

Connessioni del quadro comandi:

| | |
|-----|--|
| J2 | Connessione alimentazione centralina |
| J19 | Connessione dispositivo supplementare segnalazione guasti |
| J20 | Connessione blocco gas |
| J21 | Connessione pompa comandata |
| J29 | Connessione alimentazione ventilatore |
| J36 | Connessione display centralina |
| J40 | Connessione regolatore ventilatore |
| JP2 | Connessione asta di ionizzazione e accenditore a incandescenza |
| JP3 | Connessione sensore della temperatura T ₂ |
| JP4 | Connessione sensore fittizio |
| JP5 | Connessione sensore della temperatura T ₁ |
| JP6 | Connessione resistenza di selezione e pressostato |
| JP8 | Connessione interruttore supplementare "modalità ON" |
| F1 | Fusibile (T 3,15A A - 250 V) |
| F3 | Fusibile (T 3,15A A - 250 V) |

A.6

Schema elettrico dell'impianto di riscaldamento a energia solare



0309 686b R2

Colori cavi:

| | |
|---|--------------|
| 1 | Marrone |
| 2 | Blu |
| 3 | Verde/Giallo |
| 4 | Nero |
| 5 | Bianco |
| 6 | Grigio/Beige |
| 7 | Verde |
| 8 | Giallo |

Collegamenti morsettiera:

| | |
|----------------|---|
| ⊕ | Terra |
| N | Neutro |
| L | Ingresso fase centralina |
| L ₃ | Ingresso fase della pompa modulare dell'impianto di riscaldamento a energia solare |
| PWM+ | Segnale di controllo PWM+ per comandare la pompa modulare dell'impianto di riscaldamento a energia solare |
| PWM- | Segnale di controllo PWM- per comandare la pompa modulare dell'impianto di riscaldamento a energia solare |

Componenti:

| | |
|----------|---|
| AA | Sistema di comando |
| BB[VAC] | Pompa dell'impianto di riscaldamento a energia solare (modulare) (230 VAC) |
| BB [PWM] | Pompa dell'impianto di riscaldamento a energia solare (modulare) (segnale PWM) |
| CC | Sensore della temperatura (S ₁ - collettore solare) |
| DD | Sensore della temperatura (S ₂ - serbatoio) |
| EE | Sensore combinato Q/T (incl. sensore della temperatura S ₄ -collettore ritorno solare) |
| FF | Comunicazione tra il quadro comandi dello scaldacqua e il quadro comandi dell'impianto di riscaldamento a energia solare (BUS-link) |
| K | Interruttore principale bipolare |

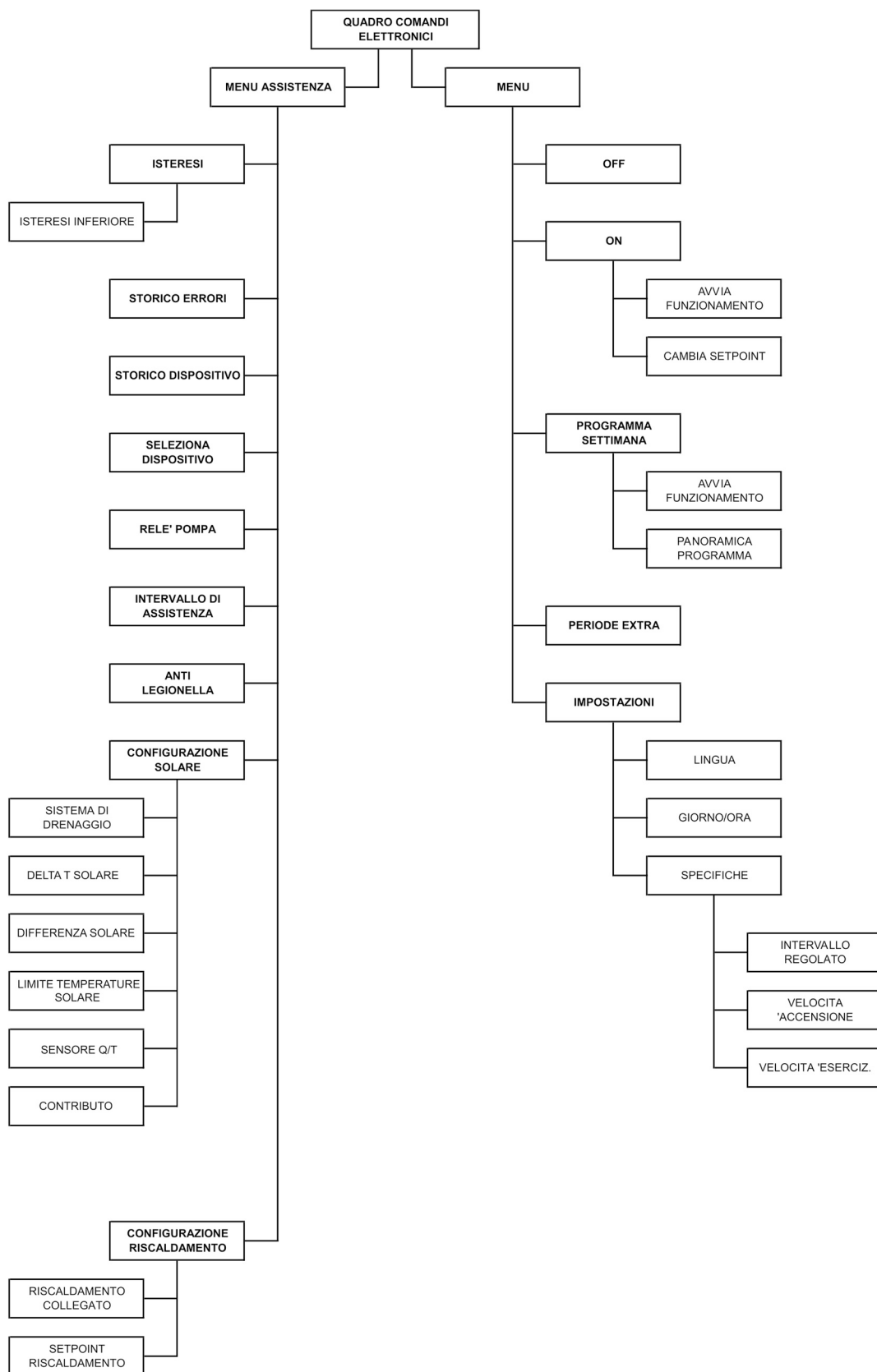
Connessioni del quadro comandi:

| | |
|-----|---|
| J12 | Connessione del sensore combinato Q/T (1-2-3-4) |
| J13 | Connessione del sensore della temperatura S ₁ (2-4) |
| J14 | Connessione del sensore della temperatura S ₂ (2-4) e del sensore della temperatura S ₃ (1-3) |
| J16 | Connessione del BUS link di comunicazione |
| J18 | Connessione del segnale PWM pompa |
| | impianto riscaldamento a energia solare |

F2 Fusibile (T 3,15A A - 250 V)

A.7

Struttura del menu



A.8

Dichiarazione di conformità



Dichiarazione di Conformità

Fornitore: A.O. Smith Water Products Company b.v.
De Run 5305
5503 LW Veldhoven
Olanda

dichiara che i seguenti prodotti:

Descrizione del prodotto: Commerciale a gas Scaldacqua archiviazione
Casato di prodotto: -
Modelli di prodotto: SGE 40, SGE 60

sul presupposto che le istruzioni di installazione sono stati seguiti sono conformi a:

Regolamento Apparecchi a Gas (GAR) - 2016/426
- EN 89:2015

Direttiva Basso Tensione (LVD) - 2006/95/EG
- EN 60335-1:2012
- EN 60335-2-102:2006

Direttiva Compatibilità Elettromagnetica (EMC) - 2004/108/EG
- EN 55014-1:2007
- EN 55014-2:2015
- EN 61000-3-2:2014
- EN 61000-3-3:2013

Direttiva Attrezzature a Pressione (PED) - 2014/68/EU
- Sulla base di Art. 4, Sub 3. (PS < 10 bar, contenitore a pressione per fluidi non pericolosi)

Direttiva Ecocompatibile (ErP) - 2009/125/EG
- Regolamento della commissione N. 814/2013 sulla base delle notifiche 2014/C - 207/03

Direttiva l'Etichettatura Energetica - 2010/30/EG
- Regolamento della commissione N. 812/2013

come indicato nel rapporto di esame del tipo CE, 0063BU3889, dal KIWA Gastec Certification b.v., Olanda.

Azienda:
A.O. Smith Water Products Company b.v.

Data:
1 Luglio 2018

Firma:

T. van der Hamsvoort
Amministratore Delegato

A.9

Garanzia

Per registrare lo scaldacqua è necessario compilare e rispedire la scheda di garanzia qui allegata. In alternativa, è possibile registrare lo scaldacqua online tramite il sito Web A.O. Smith.

Articolo 1: Garanzia generale

Qualora, previa verifica e a discrezione esclusiva di A.O. Smith, un componente o una parte (fatta eccezione per il serbatoio in acciaio vetrificato) dello scaldacqua fornito da A.O. Smith si rivelino, entro il termine di due anni dalla data di installazione originale, difettosi o non funzionino correttamente a causa di difetti di fabbricazione e/o di materiali, A.O. Smith provvederà a riparare o a sostituire tale componente o parte.

Articolo 2: Garanzia serbatoio

Qualora, previa ispezione e a discrezione esclusiva di A.O. Smith, il serbatoio in acciaio vetrificato dello scaldacqua fornito da A.O. Smith mostri, entro il termine di 3 anni dalla data di installazione originale, segni di perdite causate da formazione di ruggine o corrosione sul lato acqua, A.O. Smith proporrà la sostituzione dello scaldacqua difettoso con uno scaldacqua completamente nuovo di dimensioni e qualità equivalenti. Il periodo di garanzia applicabile allo scaldacqua sostitutivo sarà pari al periodo di garanzia residuo dello scaldacqua fornito originariamente. Fatto salvo quanto sopra disposto nel presente articolo, nel caso in cui venga utilizzata o permanga acqua non filtrata o addolcita all'interno dello scaldacqua, la garanzia si intenderà ridotta a un solo anno dalla data di installazione originaria.

Articolo 3: Garanzia del collettore

Per la garanzia, l'installazione e le condizioni di utilizzo, si prega di consultare il manuale fornito con i collettori.

Articolo 4: Condizioni di installazione e utilizzo

La garanzia di cui agli articoli 1 e 2 si applicherà unicamente a condizione che:

- lo scaldacqua venga installato nella rigorosa osservanza sia delle istruzioni per l'installazione fornite da A.O. Smith per il modello specifico, sia delle disposizioni legislative e regolamentari locali e nazionali vigenti alla data dell'installazione in materia di impiantistica;
- lo scaldacqua rimanga installato nel luogo di installazione originario;
- lo scaldacqua venga utilizzato esclusivamente con acqua potabile, fatta circolare liberamente senza soluzione di continuità (per il riscaldamento di acqua salata o di acqua corrosiva è prescritta l'installazione di uno scambiatore di calore distinto);
- il serbatoio sia protetto contro le incrostazioni dannose e i depositi calcarei grazie a una manutenzione periodica;
- le temperature dell'acqua all'interno del serbatoio non superino le impostazioni massime dei termostati, che costituiscono parte integrante dello scaldacqua;
- la pressione dell'acqua e/o il carico termico non superino i valori massimi indicati nei dati di targa;
- lo scaldacqua sia installato in un'atmosfera o ambiente non corrosivo;
- lo scaldacqua sia collegato ad un sistema protetto di alimentazione di acqua fredda approvato dall'autorità competente, di potenza adeguata alle finalità previste, con una pressione dell'acqua non superiore alla pressione di esercizio indicata per lo scaldacqua, ed eventualmente sia munito di una valvola limitatrice della pressione e della temperatura ugualmente approvata, montata in conformità alle istruzioni per l'installazione fornite da A.O. Smith e applicabili al modello specifico di scaldacqua, nonché in conformità alle disposizioni legislative e regolamentari locali e nazionali vigenti in materia di impiantistica;

lo scaldacqua sia munito in permanenza di protezione catodica. Qualora a tale scopo vengano utilizzati anodi sacrificali, questi dovranno essere sostituiti e rinnovati non appena risultino consumati almeno del 60%. In caso di utilizzo di anodi per correnti vaganti, è importante assicurarsi che funzionino regolarmente nel tempo.

Articolo 5: Esclusioni

La garanzia di cui agli articoli 1 e 2 non verrà riconosciuta in caso di:

- danneggiamento dello scaldacqua a causa di fattori esterni;
- uso improprio, negligenza (incluso il danno da gelo), modifica, uso errato e/o non autorizzato dello scaldacqua e tentativi di riparazione di eventuali perdite;
- presenza di impurità o altri corpi estranei penetrati nel serbatoio;
- conducibilità elettrica dell'acqua inferiore a 125 µS/cm e/o durezza (ioni alcalino terrosi) dell'acqua inferiore a 1,00 mmol/litro (vedere 7.2.3);
- presenza di acqua non filtrata in ricircolo nella caldaia o accumulata nello scaldacqua;
- qualsiasi tentativo di riparare lo scaldacqua difettoso condotto senza l'intervento di un tecnico dell'assistenza qualificato.

Articolo 6: Copertura della garanzia

Gli obblighi di A.O. Smith in forza della garanzia si limitano alla consegna gratuita franco magazzino delle parti o dei componenti o dello scaldacqua da sostituire; le spese di trasporto, manodopera, installazione e ogni altra spesa associata alla sostituzione non si intenderanno a carico di A.O. Smith.

Articolo 7: Reclami

Ogni reclamo che rientri nella garanzia specificata dovrà essere presentato al rivenditore presso il quale è stato acquistato lo scaldacqua o presso un altro concessionario autorizzato alla vendita dei prodotti A.O. Smith Water Products Company. L'ispezione dello scaldacqua di cui agli articoli 1 e 2 avverrà presso un laboratorio di A.O. Smith Water Products Company.

Articolo 8: Obblighi di A.O. Smith

Riguardo ai propri scaldacqua o alle parti o gruppi di componenti degli scaldacqua forniti in sostituzione, A.O. Smith non concede nessun'altra garanzia oltre a quanto espressamente disposto nei presenti articoli.

Ai sensi della garanzia concessa, A.O. Smith declina ogni responsabilità per eventuali lesioni fisiche o danni materiali causati dallo scaldacqua originario o sostitutivo o da parti, gruppi di componenti o dal serbatoio in acciaio vetrificato degli stessi.

Indice

A

| | |
|---|--------|
| Accendere lo scaldacqua..... | 27, 77 |
| Accensione della pompa solare..... | 86 |
| Accensione e spegnimento della pompa | 83 |
| Accensione e spegnimento della prevenzione della legionella..... | 84 |
| Aggiungere orari al programma settimanale..... | 35 |
| Alimentazione di rete..... | 67 |
| Allacciamento elettrico dell'impianto di riscaldamento a energia solare..... | 68 |
| Allaccio del gas..... | 59 |
| Ambito | 7 |
| Appendici..... | 105 |
| Appendici comuni..... | 105 |
| Aspetti ambientali..... | 53 |
| Asta di ionizzazione..... | 52 |
| Attivazione della modalità ON..... | 31 |
| Avvertenze..... | 102 |
| Avvio e arresto del programma settimanale..... | 33 |
| Avviso sensore Q/T..... | 25 |
| Avviso temperatura collettore..... | 25 |

B

| | |
|-----------------|----|
| Blocco gas..... | 51 |
|-----------------|----|

C

| | |
|--|-----|
| Cancellare orari al programma settimanale..... | 36 |
| Capacità portante..... | 56 |
| Caratteristiche del gas..... | 109 |
| Cavo di comunicazione con l'impianto di riscaldamento a energia solare..... | 68 |
| Ciclo di funzionamento..... | 47 |
| Ciclo di riscaldamento dell'apparecchio... 27, | 45 |
| Collegamenti elettrici..... | 66 |
| Collegamenti elettrici opzionali..... | 67 |
| Collegamento al PC..... | 23 |
| Collegamento alla tensione di rete..... | 69 |
| Collegamento del cavo di comunicazione | 70 |
| Collegamento del collettore solare..... | 69 |
| Collegamento della sonda Q/T..... | 70 |
| Collegamento della sonda del serbatoio | 70 |
| Collegamento della stazione di pompaggio - pompa modulare..... | 69 |
| Composizione dell'acqua..... | 56 |

| | |
|--|----|
| Condizioni..... | 55 |
| Condizioni ambientali..... | 55 |
| Condizioni che richiedono assistenza.... | 25 |
| Configurazione dell'impianto di riscaldamento a energia solare..... | 85 |
| Conformità..... | 4 |
| Conversione del tipo di gas..... | 79 |
| Copyright..... | 3 |

D

| | |
|----------------------------------|-----|
| Dati tecnici..... | 105 |
| Destinatari | 7 |
| Dichiarazione di conformità..... | 117 |
| Dimensioni..... | 107 |
| Display..... | 81 |
| Dispositivi di sicurezza..... | 51 |

E

| | |
|--|----|
| EXTRA..... | 23 |
| Errori e avvertenze..... | 93 |
| Errori generali..... | 94 |
| Errori visualizzati..... | 95 |
| Eeguire la rimozione del calcare dal serbatoio..... | 90 |

G

| | |
|---------------|-----|
| Garanzia..... | 118 |
|---------------|-----|

I

| | |
|---|----|
| Identificazione del documento | 8 |
| Imballaggio..... | 55 |
| Impianto di riscaldamento a energia solare..... | 59 |
| Impostare la temperatura dell'acqua.... | 31 |
| Impostare la temperatura dell'acqua attraverso il menu SETPOINT..... | 31 |
| Impostare la temperatura dell'acqua durante la modalità ON..... | 32 |
| Impostazione del limite solare..... | 86 |
| Impostazione del sensore Q/T..... | 86 |
| Impostazione del serbatoio di svuotamento..... | 85 |
| Impostazione della differenza solare.... | 86 |
| Impostazione della lingua del menu.... | 40 |
| Impostazione della prevenzione della legionella..... | 84 |

| | |
|---|--------|
| Impostazione dell'intervallo di manutenzione..... | 83 |
| Impostazione di data e ora..... | 41 |
| Impostazioni..... | 40, 81 |
| Informazioni di contatto | 5 |
| Informazioni sul manuale..... | 7 |
| Informazioni sullo scaldacqua..... | 45 |
| Installazione..... | 55 |
| Installazione, manutenzione e assistenza | 43 |
| Interfaccia | 21 |
| Interfaccia operatore..... | 21 |
| Interruttore di modalità ON esterna..... | 68 |
| Introduzione..... | 17, 45 |
| Isolare dalla rete..... | 29 |
| Isteresi..... | 81 |
| Istruzioni affisse sullo scaldacqua..... | 50 |
| Istruzioni di sicurezza..... | 49 |

L

| | |
|------------------------------|----|
| Lato acqua calda..... | 58 |
| Lato acqua fredda..... | 58 |
| Localizzazione anomalie..... | 93 |

M

| | |
|--|----|
| Manutenzione..... | 89 |
| Manutenzione del collettore solare..... | 92 |
| Manutenzione lato acqua..... | 90 |
| Manutenzione lato gas..... | 91 |
| Marchi..... | 3 |
| Marchio..... | 3 |
| Menu principale..... | 30 |
| Messa fuori servizio..... | 77 |
| Messa in servizio..... | 70 |
| Modalità di funzionamento..... | 23 |
| Modalità di manutenzione..... | 83 |
| Modificare il programma settimanale standard dell'apparecchio..... | 33 |
| Modificare l'orario d'inizio della prevenzione della legionella..... | 85 |
| Mostra lo scaldacqua selezionato..... | 82 |
| Mostra lo storico delle anomalie..... | 82 |

N

| | |
|-----------------|---|
| Normative | 4 |
|-----------------|---|

O

| | |
|------------------------|----|
| OFF..... | 23 |
| ON..... | 23 |
| Operazioni finali..... | 92 |

P

| | |
|---|------------|
| PROG..... | 24 |
| Periodo supplementare..... | 38 |
| Pompa comandata..... | 67 |
| Prefazione..... | 3 |
| Preparazione..... | 66, 69, 89 |
| Pressostato..... | 51 |
| Principio di funzionamento..... | 45 |
| Procedura di verifica della blocco gas.. | 73, 74 |
| Procedura di verifica della pressione iniziale..... | 72 |
| Programma di manutenzione..... | 81 |
| Programma settimanale..... | 32 |
| Programma settimanale: impostare la temperatura dell'acqua..... | 35 |
| Programma settimanale: impostare l'orario di accensione..... | 34 |
| Programma settimanale: impostare l'orario di spegnimento..... | 34 |
| Programma settimanale: impostazione della pompa comandata..... | 35 |
| Programmazione di un periodo supplementare..... | 39 |
| Protezione della temperatura dell'acqua | 51 |
| Protezione dello scaldacqua..... | 51 |
| Protezione dell'impianto di riscaldamento a energia solare..... | 52 |
| Pulire il bruciatore..... | 91 |
| Pulire il drenaggio della condensa..... | 91 |
| Pulire lo scambiatore di calore..... | 91 |

R

| | |
|---|----|
| Raccordi dell'acqua..... | 58 |
| Regolazione CO2..... | 74 |
| Regolazione della configurazione del riscaldamento centralizzato..... | 87 |
| Responsabilità..... | 3 |
| Riciclaggio..... | 53 |
| Riempimento..... | 70 |
| Riempimento con glicole..... | 71 |
| Riempimento dell'impianto di riscaldamento a energia solare..... | 71 |
| Rilevazione della pressione di esercizio. | 77 |
| Risciacquare con acqua..... | 71 |

S

| | |
|---|-----|
| Scarico condensa..... | 59 |
| Scheda di programma settimanale..... | 111 |
| Schema di installazione..... | 57 |
| Schema elettrico..... | 113 |
| Schema elettrico dell'impianto di riscaldamento a energia solare..... | 115 |

| | |
|--|--------|
| Segnale di errore aggiuntivo..... | 68 |
| Segni grafici convenzionali | 7 |
| Segni grafici convenzionali per le istruzioni relative al menu..... | 31 |
| Serbatoio di svuotamento..... | 52 |
| Sicurezza..... | 19, 49 |
| Sicurezza dell'impianto..... | 52 |
| Sicurezza dell'impianto di riscaldamento a energia solare..... | 52 |
| Significato delle icone..... | 21 |
| Sistema di ventilazione aria e scarico dei fumi..... | 60 |
| Sistemi C43/C53/C63..... | 65 |
| Sistemi a tubo parallelo C13/C33..... | 63 |
| Sistemi coassiali C13/C33..... | 62 |
| Smaltimento..... | 53 |
| Spegnere lo scaldacqua..... | 29, 77 |
| Spegnimento per un breve periodo..... | 29 |
| Spegnimento per un periodo prolungato | 30 |
| Stato dello scaldacqua..... | 23 |
| Struttura del menu..... | 116 |
| Svuotamento..... | 77 |
| Svuotamento dell'impianto di riscaldamento a energia solare..... | 78 |

T

| | |
|-----------------------------------|----|
| Temperatura del fluido..... | 52 |
| Trasformatore di isolamento | 67 |
| Tubo di circolazione..... | 59 |

U

| | |
|---------------|----|
| Utente..... | 15 |
| Utilizzo..... | 27 |

V

| | |
|---|----|
| Valvola T&P..... | 52 |
| Valvola di espansione..... | 53 |
| Vaso di espansione..... | 52 |
| Ventilatore..... | 51 |
| Visualizzare lo storico di funzionamento dello scaldacqua..... | 82 |
| Visualizzazione del contributo energetico | 87 |
| Visualizzazione delle specifiche dello scaldacqua..... | 42 |
| Visualizzazione delle temperature..... | 87 |

