

Innovo

Nagy hatásfokú kondenzációs vízmelegítő

**IR 12-160/20-160/12-200/20-200/
24-245/32-245/24-285/32-285/32-380**

- Zárt égésterű, kondenzációs, nagy hatásfokú vízmelegítő
- Automatikus gáz/levegő előkevert égetőrendszer
- Alacsony karbantartási igényű inert anódokkal szállítva
- 109%-os hatékonyság (háló)
- A rugalmas égéstermék-elvezető opció lehetővé teszi, hogy a berendezéseket szinte bárhol elhelyezzék
- A hőcserélők felépítése korlátozza a vízkőhatást
- Külső be-/kikapcsoló
- Feszültségmentes érintkező a BMS általános hibajelzéséhez
- Maximális beállítási hőmérséklet 85°C
- Könnyű hozzáférés a karbantartáshoz és szervizeléshez; minden alkatrész elérhető az elülső fedélen keresztül
- Teljesen szigetelt, alacsony készenléti veszteség
- Műanyag égéstermék-anyaghoz alkalmas
- Alkalmas földgázhoz és butánhoz/propánhoz



Tulajdonságok és opciók

- Zárt égésterű, kondenzációs, nagy hatásfokú vízmelegítő
- Automatikus gáz/levegő előkevert égetőrendszer
- Alacsony karbantartási igényű inert anódokkal szállítva
- 98%-os hatékonyság (bruttó)
- A rugalmas égéstermék-elvezető opció lehetővé teszi, hogy a berendezéseket szinte bárhol elhelyezzék
- A hőcserélők felépítése korlátozza a vízkőhatást
- Külső be-/kikapcsoló
- Feszültségmentes érintkező a BMS általános hibajelzéséhez
- Maximális beállítási hőmérséklet 85°C
- Könnyű hozzáférés a karbantartáshoz és szervizeléshez; minden alkatrész elérhető az elülső fedélen keresztül
- Teljesen szigetelt, alacsony készenléti veszteség
- Műanyag égéstermék-anyaghoz alkalmas
- Földgázhoz és butánhoz/propánhoz alkalmas

Energiacímkezés

		IR-12-160	IR-20-160	IR-12-200	IR-20-200	IR-24-245	IR-32-245	IR-24-285	IR-32-285	IR-32-380
Zajszint belül	dB(A)	41	52	41	52	53	58	53	58	58
Töltési profil	-	XL	XL	XL	XL	XXL	XXL	XXL	XXL	XXL
Energiahatékonysági osztály	-	A	A	A	A	A	A	A	A	A
Hatékonyság *	%	92	92	94	91	92	92	91	90	90
Napi villamosenergia-fogyasztás	kWh	0.175	0.172	0.181	0.182	0.192	0.201	0.207	0.219	0.204
Napi tüzelőanyag fogyasztás *	kWh	20.526	20.661	19.924	20.853	26.210	26.255	26.414	26.638	26.748
Éves villamosenergia-fogyasztás	kWh/év	38	37	40	40	42	44	45	48	45
Éves tüzelőanyag-fogyasztás *	GJ/év	16	16	16	16	21	21	21	21	21
40°C-os kevert víz (V40 szerint)	ltr.	272	772	372	1111	599	1976	682	2282	3372
Egyéb töltési profil	-	-	-	-	XXL	-	-	-	-	3XL
Energiahatékonysági osztály	-	-	-	-	A	-	-	-	-	-
Hatékonyság *	%	-	-	-	90	-	-	-	-	92
Napi villamosenergia-fogyasztás	kWh	-	-	-	0.191	-	-	-	-	0.256
Napi tüzelőanyag fogyasztás *	kWh	-	-	-	26.761	-	-	-	-	50.428
Éves villamosenergia-fogyasztás	kWh/év	-	-	-	42	-	-	-	-	94
Éves tüzelőanyag-fogyasztás *	GJ/év	-	-	-	21	-	-	-	-	40
40°C-os kevert víz (V40 szerint)	ltr.	-	-	-	382	-	-	-	-	548

Műszaki adatok

		IR-12-160	IR-20-160	IR-12-200	IR-20-200	IR-24-245	IR-32-245	IR-24-285	IR-32-285	IR-32-380
Gáz adatok földgáz 2H-G20 (20 mbar)										
Felvett teljesítmény (bruttó érték)	kW	10.9	18.0	10.9	18.0	22.0	29.0	22.0	29.0	29.0
Teljes leadott teljesítmény	kW	11.7	19.1	11.9	19.1	23.5	30.7	23.8	31.0	31.3
Gázfogyasztás *	m ³ /h	1.2	1.9	1.2	1.9	2.3	3.1	2.3	3.1	3.1
Nitrogén-oxid kibocsátás (NOx)	mg/kWh	22	30	22	30	33	37	33	37	37
Füstgáz elvezetési hőmérséklet	°C	42	61	42	61	57	65	57	65	65
Gáz adatok propán 3B/P (G30)										
Felvett teljesítmény (bruttó érték)	kW	12.4	20.5	12.4	20.5	25.0	33.0	25.0	33.0	33.0
Teljes leadott teljesítmény	kW	12.9	21.2	13.2	21.2	26.1	34.1	26.3	34.5	34.8
Gázfogyasztás *	m ³ /h	0.4	0.6	0.4	0.6	0.8	1.0	0.8	1.0	1.0
Nitrogén-oxid kibocsátás (NOx)	mg/kWh	38	64	38	64	80	103	80	103	103
Füstgáz elvezetési hőmérséklet	°C	42	61	42	61	57	65	57	65	65
Gáz adatok propán 3B/P (G31)										
Felvett teljesítmény (bruttó érték)	kW	10.9	18.0	10.9	18.0	22.0	29.0	22.0	29.0	29.0
Teljes leadott teljesítmény	kW	11.4	18.7	11.6	18.7	23.0	30.1	23.3	30.4	30.7
Gázfogyasztás *	m ³ /h	0.4	0.7	0.4	0.7	0.9	1.2	0.9	1.2	1.2
Nitrogén-oxid kibocsátás (NOx)	mg/kWh	23	30	23	30	33	37	33	37	37
Füstgáz elvezetési hőmérséklet	°C	42	61	42	61	57	65	57	65	65
Általános										
Hatékonyság (bruttó érték)	%	96	95	98	95	96	95	97	96	97
Súly üresen	kg	95	95	106	106	120	120	136	136	171
Maximális súly	kg	255	255	306	306	365	365	429	429	551
Tárolási térfogat	ltr.	160	160	200	200	245	245	285	285	380
Maximum üzemi nyomás	kPa (bar)	800 (8)								
Elvételi kapacitás ***										
Tset = 65°C/ Tcold = 10°C										
Azonnali elvételi kapacitás ΔT=28°C	ltr.	260	270	420	430	500	510	630	630	830
30 min ΔT=28°C	ltr.	420	530	580	700	830	930	960	1100	1300
60 min ΔT=28°C	ltr.	600	820	760	990	1200	1400	1400	1600	1800
90 min ΔT=28°C	ltr.	780	1200	950	1300	1600	1900	1700	2100	2300
120 min ΔT=28°C	ltr.	960	1500	1200	1600	2000	2400	2100	2500	2800
Folyamatos ΔT=28°C	ltr./h	360	590	370	590	730	950	740	960	970
Azonnali elvételi kapacitás ΔT=50°C	ltr.	120	130	220	230	250	260	330	330	440
30 min ΔT=50°C	ltr.	210	270	310	380	440	500	510	570	680
60 min ΔT=50°C	ltr.	310	440	410	540	640	760	720	840	950
90 min ΔT=50°C	ltr.	410	600	510	710	840	1100	920	1200	1300
120 min ΔT=50°C	ltr.	510	770	610	870	1100	1300	1200	1400	1500
Folyamatos ΔT=50°C	ltr./h	210	330	210	330	410	530	410	540	540
Azonnali elvételi kapacitás ΔT=70°C	ltr.	60	70	140	150	150	160	210	210	280
30 min ΔT=70°C	ltr.	120	170	200	250	280	330	340	390	460
60 min ΔT=70°C	ltr.	200	290	270	370	430	520	490	580	650
90 min ΔT=70°C	ltr.	270	410	350	490	570	710	630	770	840
120 min ΔT=70°C	ltr.	340	520	420	610	720	900	780	960	1100
Folyamatos ΔT=70°C	ltr./h	150	240	150	240	290	380	300	390	390
Felfűtési idő ΔT=28°C	min.	17	11	27	17	16	13	20	16	20
Felfűtési idő ΔT=50°C	min.	31	19	47	30	29	22	35	27	36
Felfűtési idő ΔT=70°C	min.	42	27	65	42	40	31	49	38	50
Elektromos adatok										
Energiafelhasználás (maximum)	W	85	85	85	85	105	105	105	105	105
Energiafelhasználás (névleges)	W	25	36	25	36	51	85	51	85	85
Megtáplálás	VAC/Hz	230 (-15+10%)/50 (+/-1Hz)								
IP-osztályozás	VAC/Hz	IP20								
Szállítási adatok										
Súly a csomagolással együtt	kg	114	114	122	122	136	136	153	153	172
Szélesség csomagolással	mm	786								
Magasság csomagolással	mm	1462	1462	1694	1694	1694	1694	1894	1894	1894
Mélység csomagolással	mm	972								

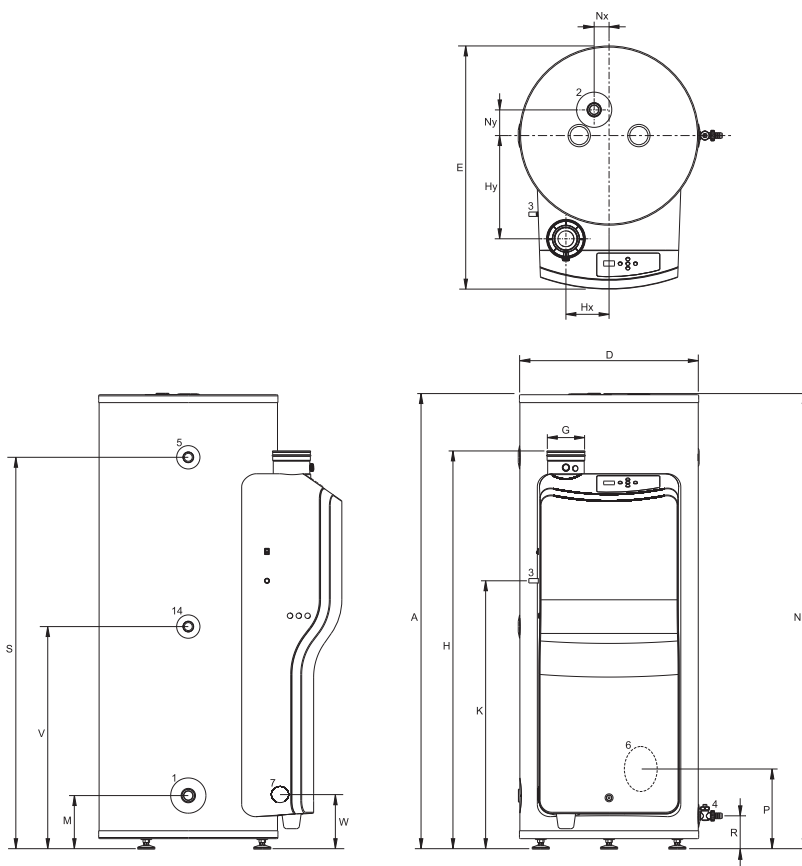
* Gázfogyasztás 15°C-on és 1013,25 mbar-on

** Földgáz alapú

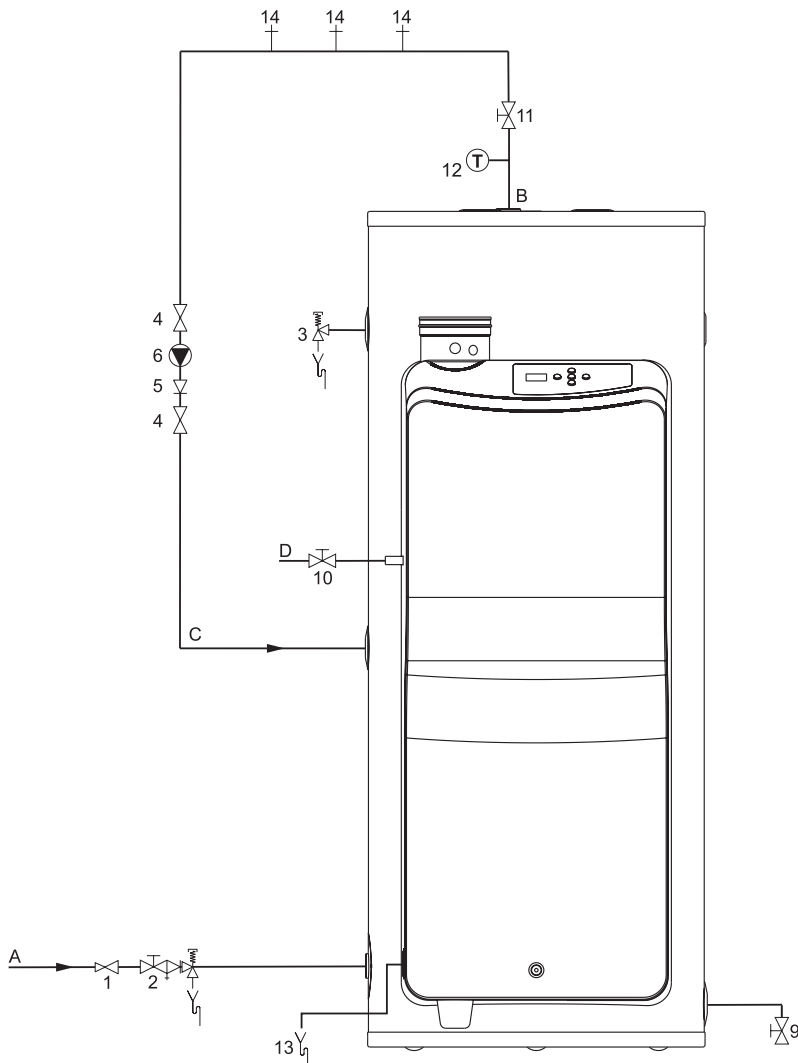
Méretetek

			IR-12-160 IR-20-160	IR-12-200 IR-20-200	IR-24-245 IR-32-245	IR-24-285 IR-32-285	IR-32-380
A	Magasság*	mm	1270	1543	1543	1743	1743
D	Szélesség	mm	560	560	610	610	675
E	Mélység	mm	780	780	830	830	895
H	Levegő befűväs/füstgáz elvezetés magassága*	mm	1310	1310	1350	1350	1350
Hx	X állású levegőellátás/füstgáz elvezetés	mm	145	145	145	145	145
Hy	Y állású levegőellátás/füstgáz elvezetés	mm	325	325	350	350	385
K	Gázcsatlakozás magassága*	mm	870	870	910	910	910
M	Hidegvízellátás magassága*	mm	175	175	175	175	175
N	Melegvíz kimenet magassága*	mm	1270	1545	1545	1745	1745
Nx	X állású melegvíz kimenet	mm	50	50	50	50	50
Ny	Y állású melegvíz kimenet	mm	90	90	90	90	90
P	Tisztító nyílás magassága *	mm	155	155	280	280	280
R	Leeresztő szelep magassága *	mm	105	105	105	105	105
S	T&P biztonsági szelep csatlakozás magassága *	mm	1070	1325	1330	1535	1520
V	Keringető csőcsatlakozás magassága *	mm	605	605	690	690	690
W	Kondenzvíz elvezetés magassága *	mm	180	180	180	180	180
1	Hideg víz (külső)	-	Rp 3/4	Rp 3/4	Rp 1	Rp 1	Rp 1
2	Forró víz (külső)	-	Rp 3/4	Rp 3/4	Rp 1	Rp 1	Rp 1
3	Gázszabályozás (külső)	mm	15	15	15	15	15
4	Leeresztő szelep (belső)	-	Rp 3/4	Rp 3/4	Rp 3/4	Rp 3/4	Rp 3/4
5	T&P biztonsági szelep (belső)	-	Rp 3/4	Rp 3/4	Rp 1	Rp 1	Rp 1
6	Tisztító és ellenőrző nyílás	mm	95x70	95x70	95x70	95x70	95x70
7	Kondenzvíz elvezetés (külső)	mm	Ø 40	Ø 40	Ø 40	Ø 40	Ø 40
8	Keringetés (belső)	-	Rp 3/4	Rp 3/4	Rp 3/4	Rp 3/4	Rp 3/4
9	Füstcső csatlakozás	mm	80/125	80/125	80/125	80/125	80/125

* Ez a minimális magasság. Ha a vízmelegítő alatti állítható lábak teljesen ki vannak húzva, a magasság 20 mm-rel magasabb.



Telepítési rajz



- 1 Nyomáscsökkentő szelep
- 2 Bemeneti kombinált szelep
- 3 T&P biztonsági szelep
- 4 Elzáró szelep
- 5 Visszacsapó szelep
- 6 Keringető szivattyú
- 9 Leeresztő szelep
- 10 Gázszelep
- 11 Szervizszelep
- 12 Hőmérséklet mérő
- 13 Kondenzvíz elvezetés
- 14 Melegvíz csap

- A Hidegvíz ellátás
- B Melegvíz kimenet
- C Keringető cső
- D Gázellátás

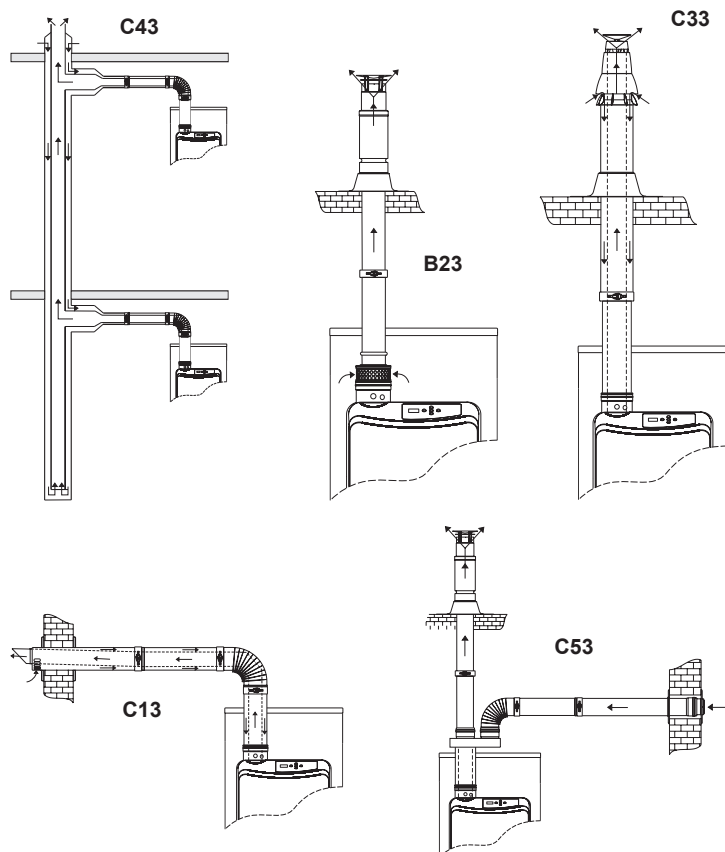
A használati útmutatóban minden szükséges információt megtalál a termék csatlakoztatásával, telepítésével és karbantartásával kapcsolatban; beleértve az elektromos csatlakozásokra vonatkozó információkat is.

A termék újrahasznosítására vagy ártalmatlanítására vonatkozó információk szintén megtalálhatók a kézikönyvben. Ezt a kézikönyvet a készülékkel együtt szállítjuk, és megtalálható a weboldalunkon is; www.aosmithinternational.com/hu

Kiegészítők	
Átalakító készlet LPG-re	0312313(S)
Konvertáló készlet NAT-ra	0312312(S)
Gázszelep 15 mm-es kompressziós szerelvény	0312305(S)
Biztonsági bemeneti csoport	0302706(S)
T&P biztonsági szelep 3/4" 150psi	0076527004(S)
T&P biztonsági szelep 1" 150psi	0099383005(S)

Telepítési lehetőségek

	IR-12-160 IR-20-160 IR 12-200 IR-20-200	IR-24-245 IR-32-245 IR-24-285 IR-32-285 IR-32-380
Koncentrikus		
Átmérő (mm)	80/125	80/125
Max. hossz (m)	40	40
Max. 45/90°-os ívek	8	8
Párhuzamos (standard átmérő)		
Átmérő (mm)	80	80
Max. hossz (m)	50	75
Legyenérték/ 90°-os hajlítás (m)	3.9	3.9
Legyenérték/45°-os hajlítás (m)	1.1	1.1



Az égéstermék-elvezető anyagokkal kapcsolatos további információk a Telepítési kézikönyvben található.

Koncentrikus rendszer (80/125mm)		
	PP	Alu
Tető égéstermék-elvezető készlet (Tető égéstermék-csatlakozó, 1000 mm-es cső, szerelőkarima Ø140 mm)	0310755	0305042
Tető égéstermék-elvezető terminál	0310753	0304983
Fali égéstermék-elvezető készlet (Fali égéstermék-csatlakozó, 500 mm-es cső, 90°-os hajlítás)	0310759	0302515
Fali égéstermék-csatlakozó	0310757	0302516
Fali égéstermék-elvezető lemez		-
Koncentrikus cső	L = 250 mm	0310740
	L = 500 mm	0310741
	L = 1000 mm	0310742
	L = 1500 mm	-
	L = 2000 mm	0310743
	Teleszkópos (280-395 mm)*	0310744
Koncentrikus hajlítás	Cut to length	0310745
	Hajlítás = 45°	0310734
	Hajlítás = 90°	0310735

Párhuzamos rendszer (80/80mm)		
	PP	Alu
Adapter PP/Alu 80/125 --> 2x 80 mm	0312209	0312209
Tető égéstermék-elvezető készlet (Tető égéstermék-csatlakozó, 1000 mm-es cső, szerelőkarima)	0310712	-
Tető égéstermék-csatlakozó (átmeneti elemmel együtt)	0310708	0305016
Fali égéstermék-elvezető készlet (Fali égéstermék-csatlakozó, 500 mm-es cső, 90°-os hajlítás)	0310730	-
Fali égéstermék-csatlakozó (átmeneti elemmel együtt)	0310728	0305041
Cső	L = 250 mm	0310718
	L = 500 mm	0310719
	L = 1000 mm	0310720
	L = 1500 mm	-
	L = 2000 mm	0310721
	Teleszkópos (240-360 mm)*	0310722
Hajlítás	Hajlítás = 45°	0310701
	Hajlítás = 90°	0310702
	90°-os hajlítás támasszal	0310703
Tartó a 90°-os hajlításhoz támasztékkal	0310690	-

B23 rendszer		
Kosz wlotowy powietrza 80/125mm		0305030

* Ezzel az alkatrészsel csatlakoztassa a levegőbevezetést és a füstgázkivezetést a vízmelegítőhöz.

Az adatok változhatnak HU/0424/Innovo/01 Az Általános Szerződési Feltételekhez, kérjük, tekintse meg weboldalunkat