

# DRE Plus

## Elektromos ipari vízmelegítő

### DRE Plus - 52/80

- Nagy teljesítményű elektromos vízmelegítő, amely rövid idő alatt nagy mennyiségű meleg vizet termel
- HMV kapacitás 339-1132 liter/óra 50°C-on a választott készüléktől függően
- Tárolási térfogat: 173-264 liter
- Mivel a készülék külső be-/kikapcsolási funkcióval rendelkezik, szabályozhatja, hogy mikor használjon külső tápegységet. Például, ha a napelem panelekről van tápellátás
- 3-9 incoloy fűtőelem maximum 50,4 kW teljesítménnyel
- A fűtőelemek kaszkádvezérlése lehetővé teszi a víz egyenletesebb és érzékenyebb felmelegítését
- Minden elem és termosztát biztosítókkal védett
- PermaGlas Ultra Coat második generációs zománcbevonat technológia segít megelőzni a korróziót
- A készüléket a kijelzőn keresztül a használati melegvíz-igényeknek megfelelően lehet beállítani, hogy a készülék a lehető leghatékonyabban működjön
- A zománczott elemeknek köszönhetően a cserélhető magnézium anód kevésbé terhelődik
- Célzott karbantartás lehetséges az elemeken megjelenő pontos hibadiagnózisnak köszönhetően



## Műszaki adatok

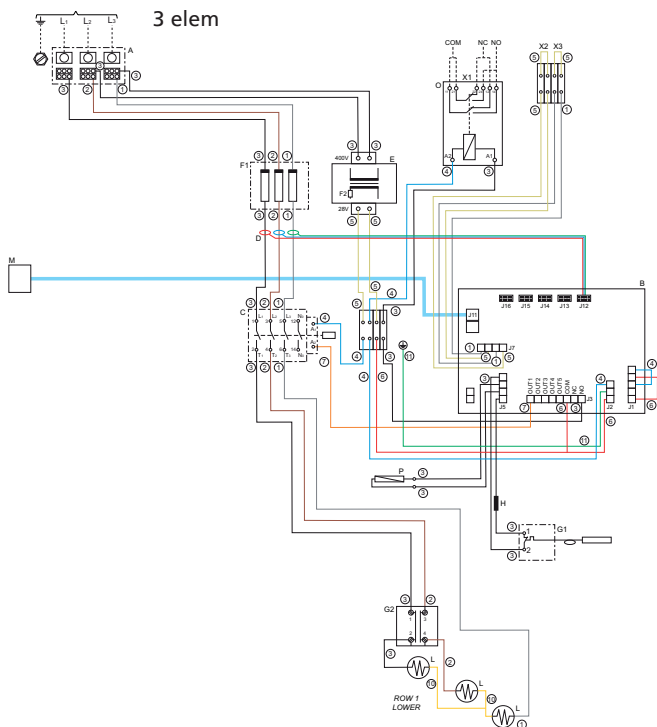
		DRE Plus 52-9	DRE Plus 52-18	DRE Plus 52-36	DRE Plus 80-9	DRE Plus 80-18	DRE Plus 80-36	DRE Plus 80-54
<b>Elektromos adatok</b>								
Felvett teljesítmény	kW	8,4	16,8	33,6	8,4	16,8	33,6	50,4
Áramerősség	A	12	24	49	12	24	49	73
Elemek	-	3	3	6	3	3	6	9
Megtápálalás	VAC/Hz	400(-15/+10%)/50 (± 1 Hz)						
<b>Általános</b>								
Súly üresen	kg	78			110			
Maximális súly	kg	246			374			
Tárolási térfogat	l	173			264			
Max. hőmérséklet beállítás	°C	83			83			
Max. üzemi nyomás	kPa (bar)	800 (8)			800 (8)			
<b>Elvételi kapacitás</b>								
<b>Tset = Tmax/Ttroide = 10°C</b>								
30 min. ΔT=28°C	l	480	600	830	670	790	1100	1300
60 min. ΔT=28°C	l	610	860	1400	800	1100	1600	2100
90 min. ΔT=28°C	l	740	1200	1900	930	1300	2100	2800
120 min. ΔT=28°C	l	870	1400	2400	1100	1600	2600	3600
Folyamatos ΔT=28°C	l/h	260	520	1100	260	520	1100	1600
Felfűtési idő à ΔT=28°C	min.	40	20	10	61	31	15	10
30 min. ΔT=50°C	l	270	340	470	380	440	570	700
60 min. ΔT=50°C	l	340	480	760	450	590	860	1200
90 min. ΔT=50°C	l	420	630	1100	520	730	1200	1600
120 min. ΔT=50°C	l	490	770	1400	600	880	1500	2000
Folyamatos ΔT=50°C	l/h	150	290	580	150	290	580	870
Felfűtési idő ΔT=50°C	min.	72	36	18	110	55	27	18
30 min. ΔT=70°C	l	200	240	340	270	320	410	500
60 min. ΔT=70°C	l	250	350	540	320	420	620	810
90 min. ΔT=70°C	l	300	450	750	370	520	820	1200
120 min. ΔT=70°C	l	350	550	950	430	630	1100	1500
Folyamatos ΔT=70°C	l/h	110	210	420	110	210	420	620
Felfűtési idő ΔT=70°C	min.	101	50	25	153	77	38	26
<b>Szállítási adatok</b>								
Súly a csomagolással együtt	kg	86			125			
Szélesség csomagolással	mm	680			770			
Magasságcsoomagolással	mm	1570			1690			
Mélység csomagolással	mm	810			920			

## Energiacímkezés

		DRE Plus 52-9	DRE Plus 52-18	DRE Plus 52-36	DRE Plus 80-9	DRE Plus 80-18	DRE Plus 80-36	DRE Plus 80-54
Töltési profil	-	XL	XL	XL	XL	XL	XL	XL
Energiacímke	-	C	C	C	C	C	C	C
Hatékonyság	%	38,0	38,5	38,7	38,0	38,5	39,1	38,1
Éves villamosenergia-fogyasztás (AEC)	kWh	4412	4352	4329	4403	4350	4290	4394
Napi villamosenergia-fogyasztás	kWh	20.161	20.161	20.161	20.120	20.120	20.120	20.120
Éves üzemanyag-fogyasztás (AEC)	GJ GCV	0.0	0.0	0.0	0.0	0.0	0.0	0.0
Napi tüzelőanyag fogyasztás	kWh GCV	0.0	0.0	0.0	0.0	0.0	0.0	0.0
Nitrogén-dioxid kibocsátás (NO2)	mg/kWh GCV	0.0	0.0	0.0	0.0	0.0	0.0	0.0
40°C-os kevert víz (V40 szerint)	ltr.	270	270	270	400	430	430	430
Hangteljesítmény szint	dB	15	15	15	15	15	15	15



## Elektromos rajzok



- |   |                     |
|---|---------------------|
| A Hálózati csatlakozás                  | 1 Szürke            |
| B Vezérlés                              | 2 Barna             |
| C Relé                                  | 3 Fekete            |
| D Áramérzékelők                         | 4 Kék               |
| E Transzformátor 400-28VAC              | 5 Fehér             |
| F1 Biztosíték (gG 400VAC/32A)           | 6 Piros             |
| F2 Transzformátor biztosíték (T1AL250)  | 7 Narancssárga      |
| G1 Fő biztonsági termostát              | 8 Rózsaszín         |
| G2 Bank biztonsági termostát            | 9 Lila              |
| H Hőbiztosíték                          | 10 Sárga            |
| L Elektromos fűtőbetét                  | 11 Sárga/Zöld       |
| M Kijelző                               | ⊥ Föld              |
| O Riasztó relé (SPDT - 250VAC/10A max.) | L1 1. fázis bemenet |
| P Hőmérséklet érzékelő                  | L2 2. fázis bemenet |
| X1 Riasztás relé kimenet                | L3 3. fázis bemenet |
| X2 Külső be/ki bemenet 1                |                     |
| X3 Külső be/ki bemenet 2                |                     |

A használati útmutatóban minden szükséges információt megtalál a termék csatlakoztatásával, telepítésével és karbantartásával kapcsolatban; beleértve az elektromos csatlakozásokra vonatkozó információkat is.

A termék újrahasznosítására vagy ártalmatlanítására vonatkozó információk szintén megtalálhatók a kézikönyvben. Ezt a kézikönyvet a készülékkel együtt szállítjuk, és megtalálható a weboldalunkon is; [www.aosmithinternational.com/hu](http://www.aosmithinternational.com/hu)

