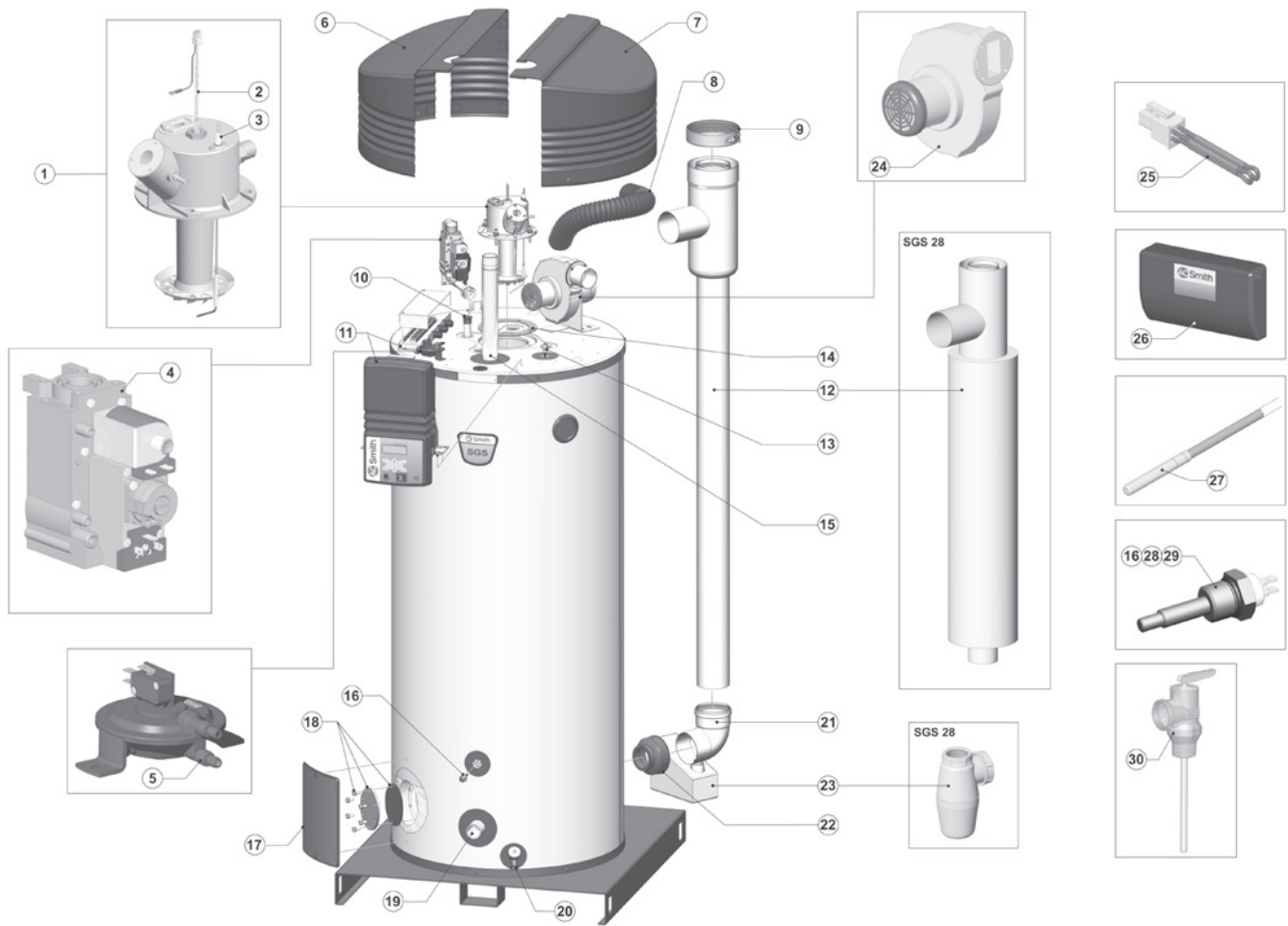


Vue éclatée SGS 28-60 avant le 14-09-'09



EVD-0046

SGS 28-60 avant le 14-09-'09

SGS pièces détachées

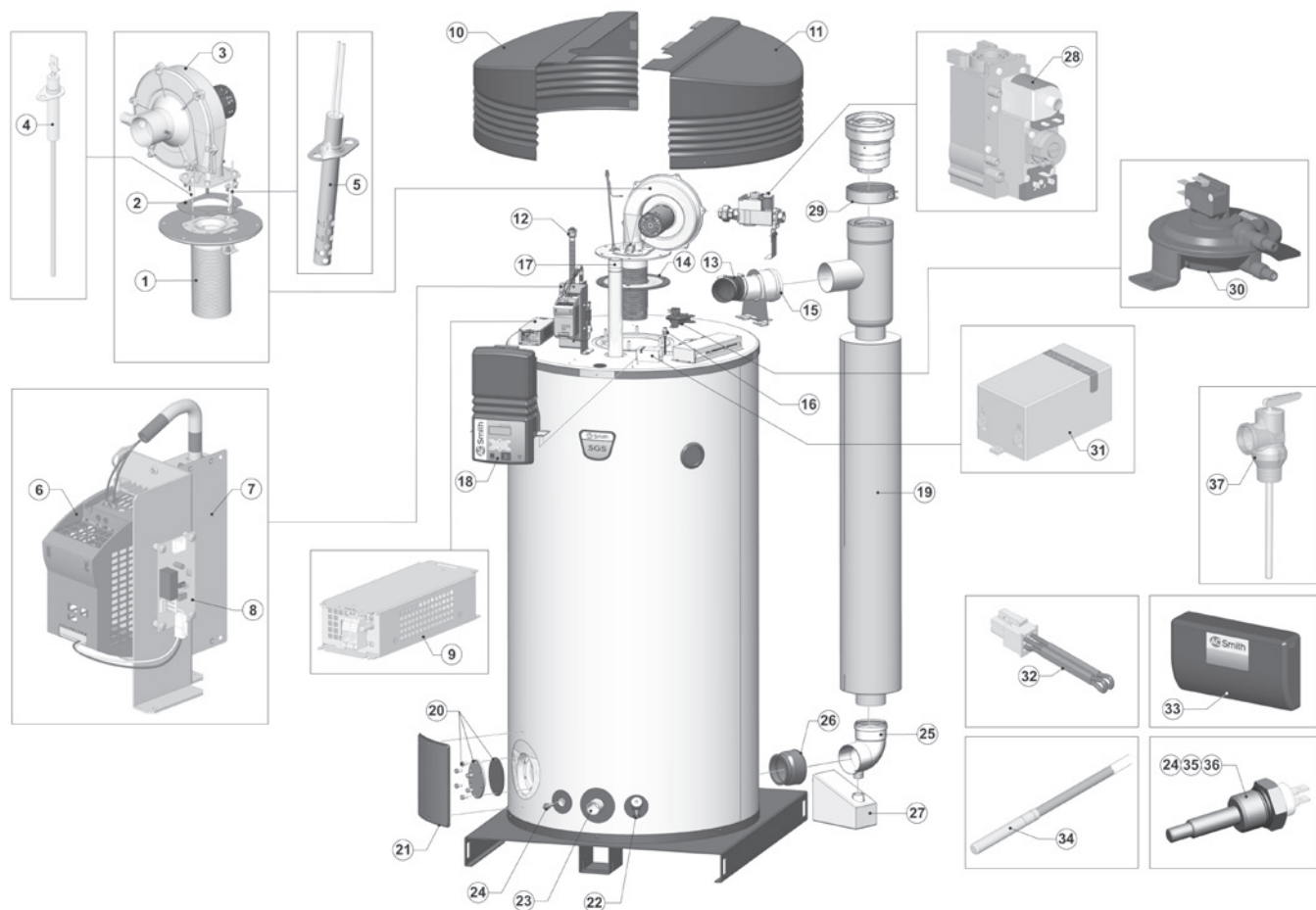


Nr	désignation	date	28	30	50	60
1	Brûleur		n.d.	n.d.	n.d.	n.d.
2	Kit bougie incandescente		0304079(S)	0304079(S)	0304079(S)	0304079(S)
3	Sonde d'ionisation		0192478(S)	0192478(S)	0192478(S)	0192478(S)
4	Bloc gaz (NAT / LP)		0301099(S)	0301099(S)	0301099(S)	0301100(S)
5	Interrupteur de pression différentiel (pressostat)	avant le 16-11-'08 depuis le 16-11-'08	0305003(S) 0309235(S)	0305004(S) 0305004(S)	0305005(S) 0305005(S)	0305006(S) 0305006(S)
8	Tube d'amenée d'air		0304035(S)	0304035(S)	0304035(S)	0304035(S)
9	Collier de serrage		0305027(S)	0304199(S)	0304199(S)	0304199(S)
10	Anode		0183463039(S) (4x)	0183463050(S) (4x)	0183463050(S) (4x)	0183463050(S) (4x)
	Anode articulée		0304728(S) (4x)	0304728(S) (4x)	0304728(S) (4x)	0304728(S) (4x)
11	Boîtier de contrôle ThermoControl		0308882(S)	0308882(S)	0308882(S)	0308882(S)
12	Culotte de raccordement		0304987(S)	0304683(S)	0304683(S)	0304683(S)
13	Sonde de température supérieure		0304469(S)	0304469(S)	0304469(S)	0304469(S)
14	Joint plat brûleur		0192331(S)	0192331(S)	0192331(S)	0192331(S)
15	Tube sortie eau chaude		0304017(S)	0304017(S)	0304017(S)	0304017(S)
16	Sonde de température inférieure		0308149(S)	0308149(S)	0308149(S)	0308149(S)
17	Joint torique trappe de visite		0039137002/24(S)	0039137002/24(S)	0039137002/24(S)	0039137002/24(S)
18	Kit trappe de visite		0305082(S)	0305082(S)	0305082(S)	0305082(S)
19	Tube alimentation eau froide		0070615(S)	0070615(S)	0070615(S)	0070615(S)
20	Robinet de vidange		0026273004(S)	0026273004(S)	0026273004(S)	0026273004(S)
21	Coude		0304986(S)	0304029(S)	0304029(S)	0304029(S)
22	Prise d'adaptation		0304984(S)	0192636(S)	0192636(S)	0192636(S)
23	Bac Siphon à condensats		0304988(S)	0306181(S)	0306181(S)	0306181(S)
24	Ventilateur		0304104(S)	0304104(S)	0304104(S)	0304104(S)
25	Sonde de température fumée		0304301(S)	0304301(S)	0304301(S)	0304301(S)
26	Pochette de commande du système solaire		0308874(S)	0308874(S)	0308874(S)	0308874(S)
27	Sonde de température S1		0308904(S)	0308904(S)	0308904(S)	0308904(S)
28	Sonde de température S2		0308149(S)	0308149(S)	0308149(S)	0308149(S)
29	Sonde de température S3		0308149(S)	0308149(S)	0308149(S)	0308149(S)
	Kit de sonde, joint torique et clip		0313621(S)	0313621(S)	0313621(S)	0313621(S)

SGS accessoires

désignation	date	28	30	50	60
Vanne de gaz		0300719(S)	0300719(S)	0300719(S)	0300719(S)
Groupe de sécurité G1"		0070066003(S)	0070066003(S)	0070066003(S)	0070066003(S)
Clapet d'expansion 1/2" 8 bars		0305712(S)	0305712(S)	0305712(S)	0305712(S)
Soupape température et pression		0099383005(S)	0099383005(S)	0099383005(S)	0099383005(S)
Raccord de prolongation pour la T&P		0306713(S)	0306713(S)	0306713(S)	0306713(S)
Pièce de transition et amortisseur		0304987(S)	0304683(S)	0304683(S)	0304683(S)
Adaptateur Rp1 1/2 x 22		0309411(S)	0309411(S)	0309411(S)	0309411(S)
Adaptateur Rp1 1/2 x 28		0309412(S)	0309412(S)	0309412(S)	0309412(S)
Adaptateur Rp1 1/2 x 35		n.d.	n.d.	n.d.	n.d.
Transformateur isolant		0306054(S)	0306054(S)	0306054(S)	0306054(S)
Débit combiné et de la température		0309285(S)	0309285(S)	0309285(S)	0309285(S)
Kit anode de puissance		0309216(S)	0309217(S)	0309217(S)	0309217(S)

Vue éclatée SGS 80-100 avant le 14-09-'09



EVD-0047

SGS 80-100 avant le 14-09-'09

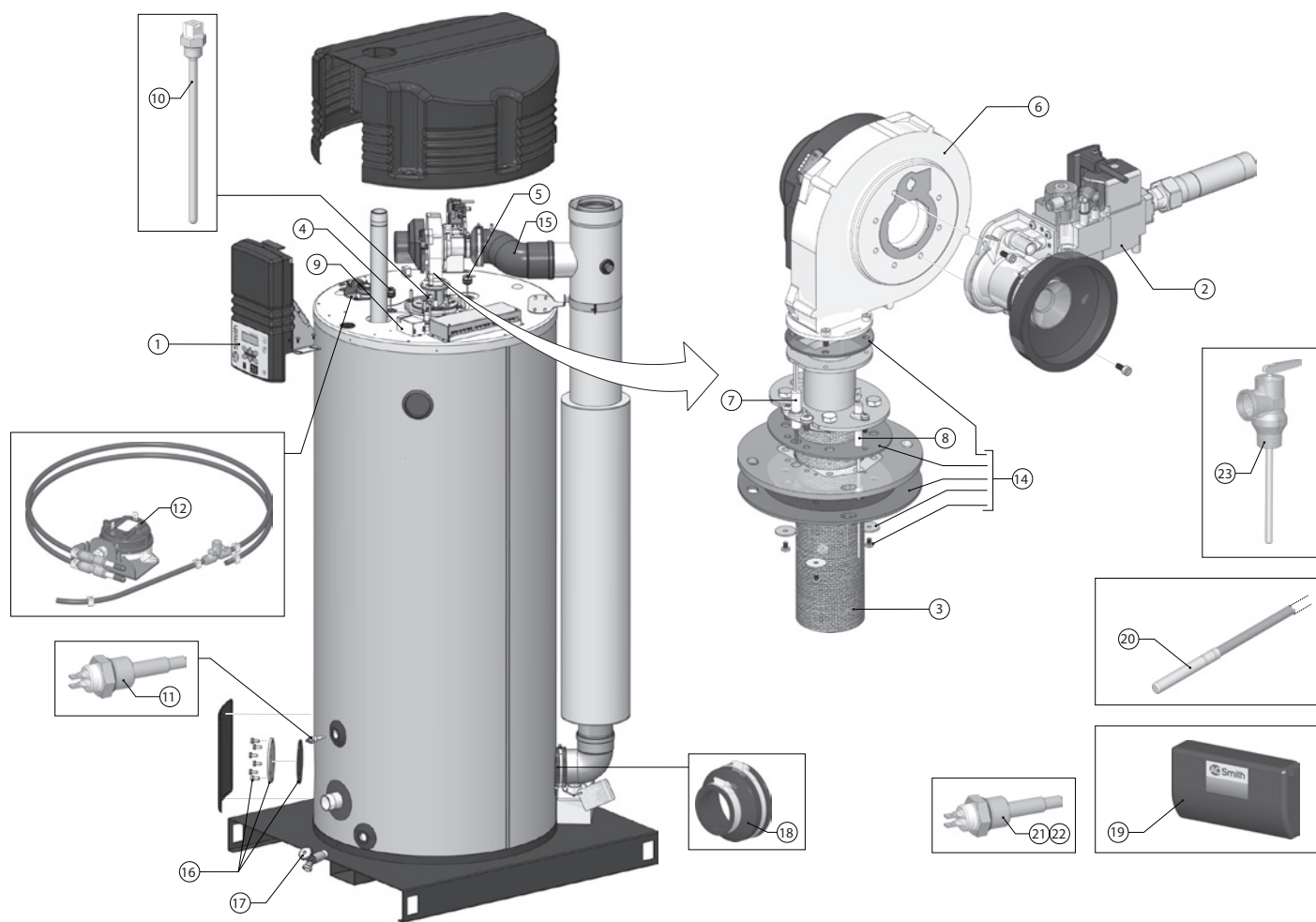
SGS pièces détachées



Nr	désignation	date	80	100
1	Brûleur		0197315(S)	0197315(S)
2	Joint de ventilateur		0308202(S)	0308202(S)
3	Ventilateur		0197322(S)	0197322(S)
4	Sonde d'ionisation		0194776002(S)	0194776002(S)
5	Kit bougie incandescente	avant le 18-01-'09 depuis le 18-01-'09	0308204(S) 0309065(S)	0308204(S) 0309065(S)
6	Contrôleur de fréquence		0305805(S)	0305805(S)
7	Filtre électromagnétique		0305806(S)	0305806(S)
8	Interface RS-485		0307490(S)	0307490(S)
9	Inductance de protection secteur		0306690(S)	0306690(S)
10	Coiffe à gauche		n.d.	n.d.
11	Coiffe à droite		n.d.	n.d.
12	Anode		0302757(S)	0302757(S)
13	Tube d'aménée d'air		0305504(S)	0305504(S)
14	Joint plat brûleur		0308266(S)	0308266(S)
15	Conduite d'alimentation en air		n.d.	n.d.
16	Sonde de température supérieure		0304469(S)	0304469(S)
17	Tube sortie eau chaude		0304017(S)	0304017(S)
18	Boîtier de contrôle ThermoControl		0308943(S)	0308943(S)
19	Conduit d'évacuation de la fumée et amortisseur		0304683(S)	0304683(S)
20	Kit trappe de visite		0305082(S)	0305082(S)
21	Joint torique trappe de visite		0039137002/24(S)	0039137002/24(S)
22	Robinet de vidange		0026273004(S)	0026273004(S)
23	Tube alimentation eau froide		0070615(S)	0070615(S)
24	Sonde de température inférieure		0308149(S)	0308149(S)
25	Coude		0304029(S)	0304029(S)
26	Prise d'adaptation		0308196(S)	0308196(S)
27	Bac Siphon à condensats		0306181(S)	0306181(S)
28	Bloc gaz (NAT / LP)		0306189(S)	0306189(S)
29	Collier de serrage		0304199(S)	0304199(S)
30	Interrupteur de pression différentiel		0308271(S)	n.d.
31	Potentiostat		0306160(S)	0306160(S)
32	Sonde de température fumée		0304301(S)	0304301(S)
33	Pochette de commande du système solaire		0308874(S)	0308874(S)
34	Sonde de température S1		0308904(S)	0308904(S)
35	Sonde de température S2		0308149(S)	0308149(S)
36	Sonde de température S3		0308149(S)	0308149(S)
37	Soupape température et pression		0076527004(S)	0076527004(S)
	Kit de sonde, joint torique et clip		0313621(S)	0313621(S)

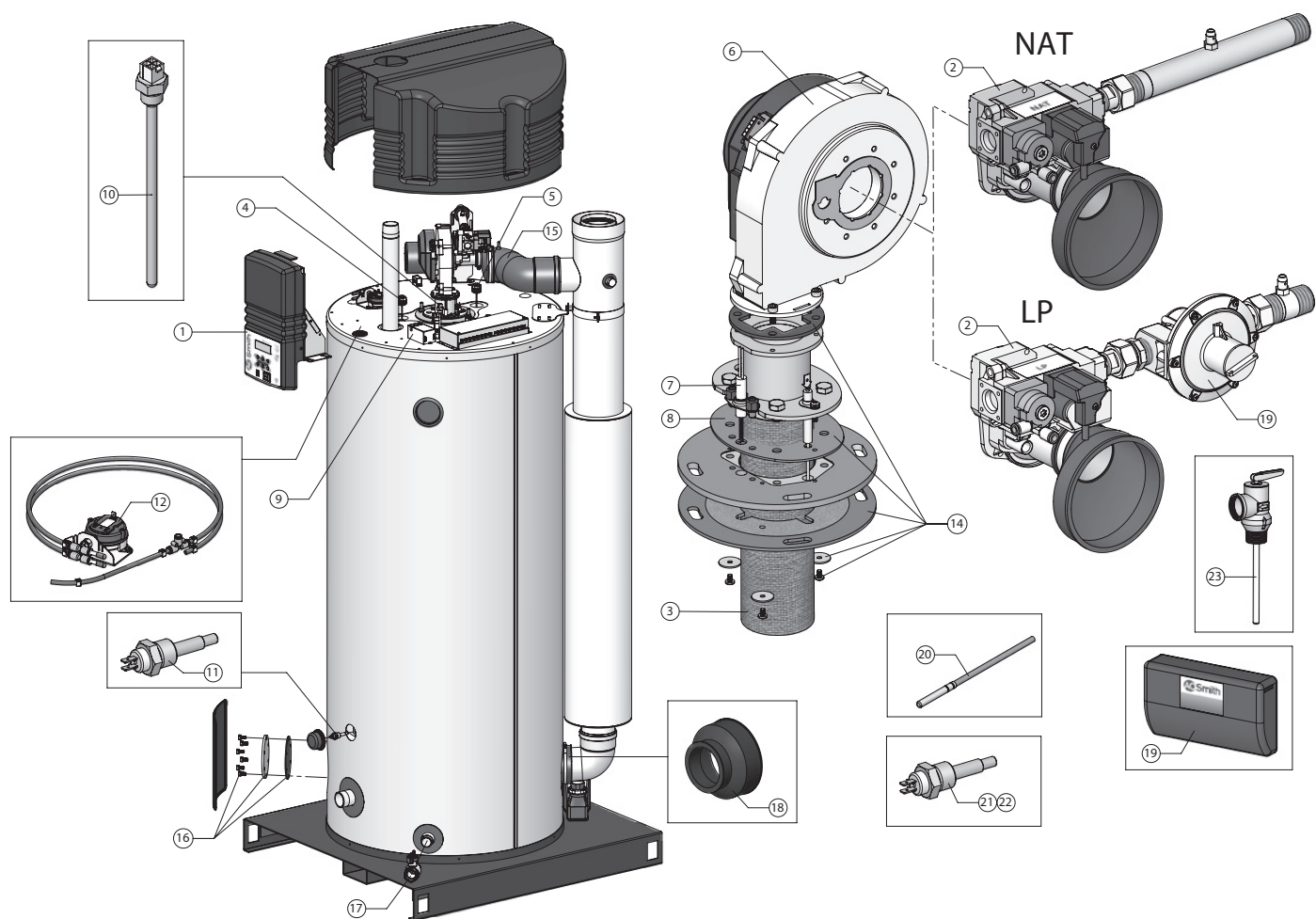
SGS accessoires

désignation	date	80	100
Kit de conversion vers gaz (LP)		0308955(S)	0308957(S)
Kit de conversion vers gaz (NAT)		0308954(S)	0308956(S)
Ensemble de transformateurs isolants		0306054(S)	0306054(S)
Autre erreur de production		0306056(S)	0306056(S)
Vanne de gaz		0300719(S)	0300719(S)
Groupe de sécurité G1"		0070066003(S)	0070066003(S)
Clapet d'expansion 1/2" 8 bars		0305712(S)	0305712(S)
Soupape température et pression		0099383005(S)	0099383005(S)
Adaptateur Rp1 1/2 x 22		0309411(S)	0309411(S)
Adaptateur Rp1 1/2 x 28		0309412(S)	0309412(S)
Adaptateur Rp1 1/2 x 35		n.d.	n.d.
Sonde de température et circulation		0309285(S)	0309285(S)
Dummy (remplacement des capteurs solaires)		0309152(S)	0309152(S)



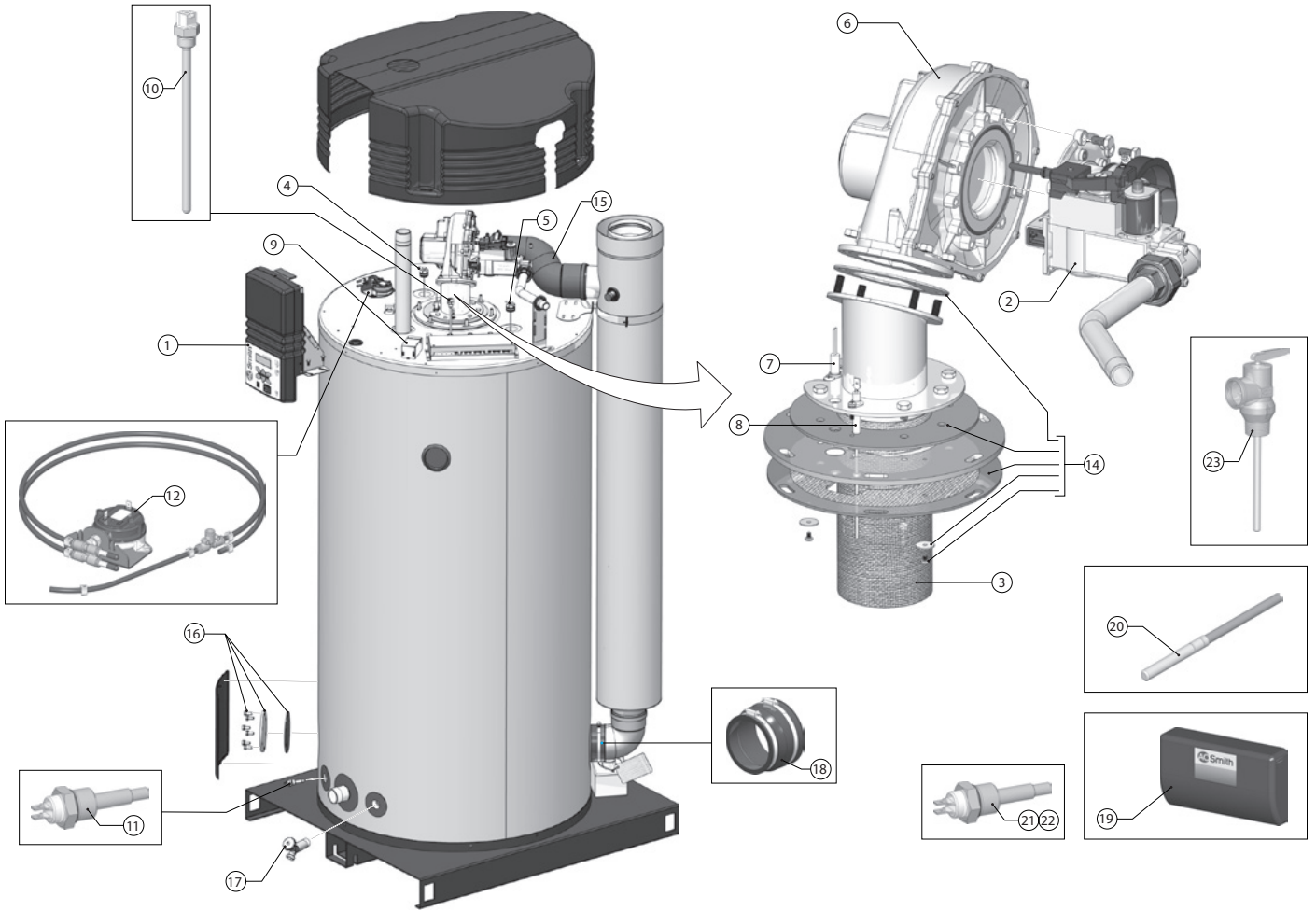
EVD-0054 R0

Vue éclatée SGS 28-60 depuis le 04-02-'13



EVD-0054 R1

Vue éclatée SGS 80-120 depuis le 14-09-'09



EVD-0055

