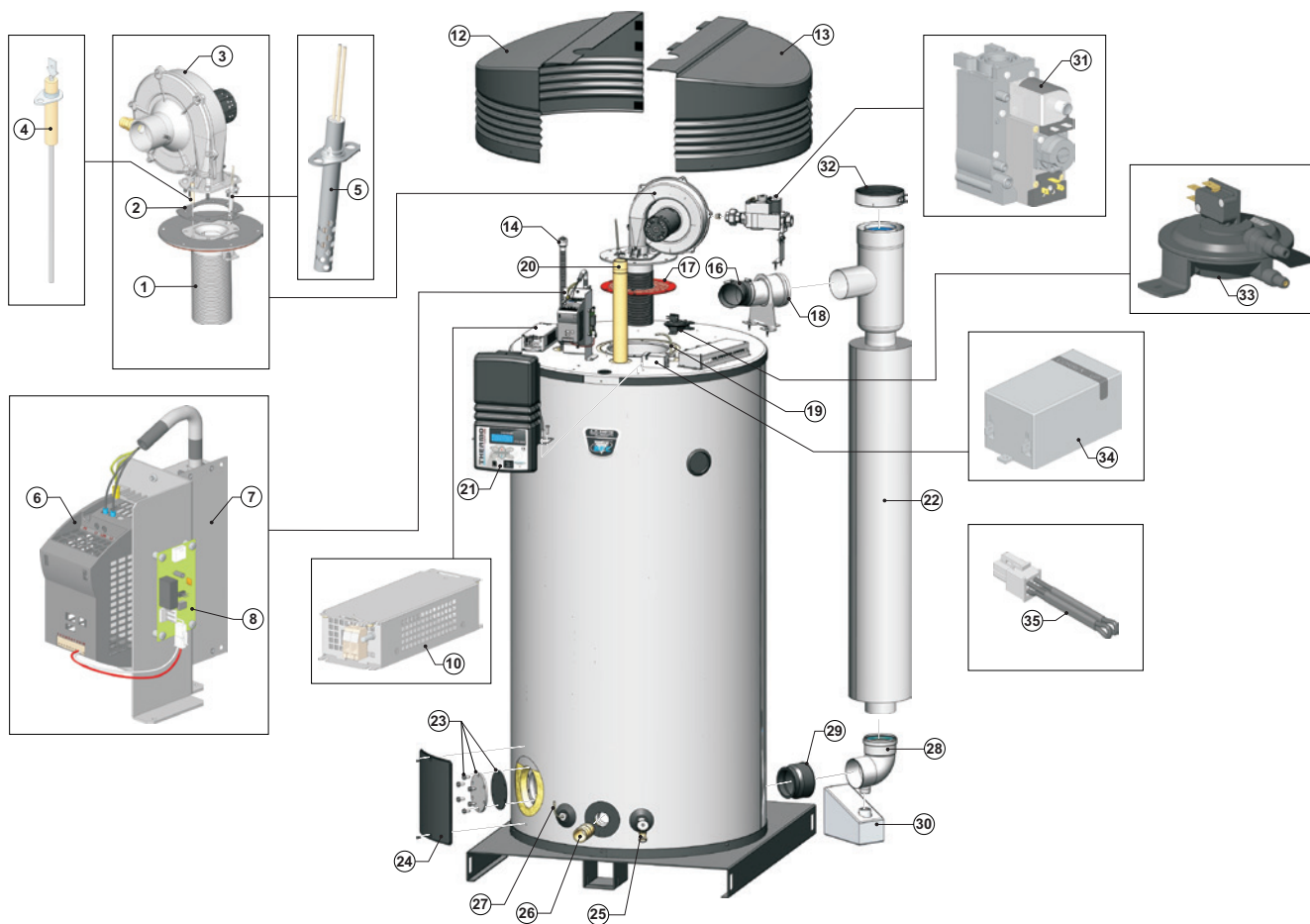


Vue éclatée BFC Cyclone 80-100 avant le 14-09-'09



EVD-0037 R1

BFC Cyclone avant le 14-09-'09

BFC Cyclone pièces détachées



| no | Désignation | date | 28 | 30 | 50 | 60 |
|----|---------------------------------------|---------------------|--------------------|--------------------|--------------------|--------------------|
| 1 | Brûleur | | n.d. | n.d. | n.d. | n.d. |
| 2 | Kit bougie incandescente | avant le 01-06-'05 | 0307314(S) | 0307314(S) | 0307314(S) | 0307314(S) |
| | | depuis le 01-06-'05 | 0304079(S) | 0304079(S) | 0304079(S) | 0304079(S) |
| 3 | Sonde d'ionisation | | 0192478(S) | 0192478(S) | 0192478(S) | 0192478(S) |
| 4 | Bloc gaz | | 0301099(S) | 0301099(S) | 0301099(S) | 0301100(S) |
| 5 | Interrupteur de pression différentiel | avant le 16-11-'08 | 0305003(S) | 0305004(S) | 0305005(S) | 0305006(S) |
| | | depuis le 17-11-'08 | 0309235(S) | 0305004(S) | 0305005(S) | 0305006(S) |
| 8 | Tuyau flexible | | 0304035(S) | 0304035(S) | 0304035(S) | 0304035(S) |
| 9 | Collier de serrage | | 0305027(S) | 0304199(S) | 0304199(S) | 0304199(S) |
| 10 | Anode | | 0183463039(S) (4x) | 0183463050(S) (4x) | 0183463050(S) (4x) | 0183463050(S) (4x) |
| | Anode articulée | | 0304728(S) (4x) | 0304728(S) (4x) | 0304728(S) (4x) | 0304728(S) (4x) |
| 11 | Boitier de contrôle ThermoControl | | 0307936(S) | 0307936(S) | 0307936(S) | 0307936(S) |
| 12 | Amortisseur de pièce de transition | | 0304987(S) | 0304683(S) | 0304683(S) | 0304683(S) |
| 13 | Sonde de température supérieure | | 0304005(S) | 0304005(S) | 0304005(S) | 0304005(S) |
| 14 | Joint plat brûleur | | 0192331(S) | 0192331(S) | 0192331(S) | 0192331(S) |
| 15 | Tube sortie eau chaude | | 0304017(S) | 0304017(S) | 0304017(S) | 0304017(S) |
| 16 | Sonde de température inférieure | | 0304004(S) | 0304004(S) | 0304004(S) | 0304004(S) |
| 17 | Joint torique trappe de visite | | 0039137002/24(S) | 0039137002/24(S) | 0039137002/24(S) | 0039137002/24(S) |
| 18 | Kit trappe de visite | | 0305082(S) | 0305082(S) | 0305082(S) | 0305082(S) |
| 19 | Tube alimentation eau froide | | 0070615(S) | 0070615(S) | 0070615(S) | 0070615(S) |
| 20 | Robinet de vidange | | 0026273004(S) | 0026273004(S) | 0026273004(S) | 0026273004(S) |
| 21 | Coude avec connexion du syphon | | 0304986(S) | 0304029(S) | 0304029(S) | 0304029(S) |
| 22 | Prise d'adaptation | | 0304984(S) | 0192636(S) | 0192636(S) | 0192636(S) |
| 23 | Bac syphon à condensats | | 0304988(S) | 0306181(S) | 0306181(S) | 0306181(S) |
| 24 | Ventilateur | | 0304104(S) | 0304104(S) | 0304104(S) | 0304104(S) |
| 25 | Sonde de température fumée | | 0304301(S) | 0304301(S) | 0304301(S) | 0304301(S) |

| no | Désignation | date | avant le 06-04-'07 80 | avant le 06-04-'07 100 | 80 | 100 |
|----|---------------------------------------|---------------------|-----------------------|------------------------|------------------|------------------|
| 1 | Brûleur | | 0306339(S) | 0306340(S) | 0197315(S) | 0197315(S) |
| 2 | Joint de ventilateur | avant le 19-01-'09 | 0304961(S) | 0304961(S) | 0308202(S) | 0308202(S) |
| | | depuis le 19-01-'09 | - | - | 0309067(S) | 0309067(S) |
| 3 | Ventilateur | | 0194746(S) | 0194746(S) | 0197322(S) | 0197322(S) |
| 4 | Sonde d'ionisation | | 0194776001(S) | 0194776001(S) | 0194776002(S) | 0194776002(S) |
| 5 | Kit bougie incandescente | avant le 01-06-'05 | 0307309(S) | 0307308(S) | - | - |
| | | depuis le 01-06-'05 | 0306338(S) | 0306338(S) | 0308204(S) | 0308204(S) |
| | | depuis le 19-01-'09 | - | - | 0309065(S) | 0309065(S) |
| 6 | Contrôleur de fréquence | avant le 31-07-'06 | 0305805(S) | 0305805(S) | 0305805(S) | 0305805(S) |
| 7 | Filtre électromagnétique | | 0305806(S) | 0305806(S) | 0305806(S) | 0305806(S) |
| 8 | Interface RS-485 | avant le 31-07-'06 | n.d. | n.d. | n.d. | n.d. |
| | | depuis le 31-07-'06 | 0307490(S) | 0307490(S) | 0307490(S) | 0307490(S) |
| 9 | Purgeur d'air automatique | | 0305516(S) | 0305516(S) | - | - |
| 10 | Inductance de protection secteur | | - | - | 0306690(S) | 0306690(S) |
| 11 | Pompe d'homogénéisation | | 0305515(S) | 0305515(S) | - | - |
| 14 | Anode | | 0302757(S) | 0302757(S) | 0302757(S) | 0302757(S) |
| 15 | Tuyau d'amenée d'eau | | 0305960(S) | 0305960(S) | - | - |
| 16 | Tuyau d'amenée d'air | | 0305504(S) | 0305504(S) | - | - |
| 17 | Joint plat brûleur | | 0192331(S) | 0192331(S) | 0308266(S) | 0308266(S) |
| 18 | Adaptateur | | n.d. | n.d. | n.d. | n.d. |
| 19 | Sonde de température supérieure | | 0304005(S) | 0304005(S) | 0304005(S) | 0304005(S) |
| 20 | Tube sortie eau chaude | | 0304017(S) | 0304017(S) | 0304017(S) | 0304017(S) |
| 21 | Boitier de contrôle ThermoControl | | 0308578(S) | 0308578(S) | 0308582(S) | 0308582(S) |
| 22 | Rallonge de conduits de fumées | | 0304012(S) | 0304012(S) | 0304683(S) | 0304683(S) |
| 23 | Kit trappe de visite | | 0305082(S) | 0305082(S) | 0305082(S) | 0305082(S) |
| 24 | Joint torique trappe de visite | | 0039137002/24(S) | 0039137002/24(S) | 0039137002/24(S) | 0039137002/24(S) |
| 25 | Robinet de vidange | | 0026273004(S) | 0026273004(S) | 0026273004(S) | 0026273004(S) |
| 26 | Tube alimentation eau froide | | 0070615(S) | 0070615(S) | 0070615(S) | 0070615(S) |
| 27 | Sonde de température inférieure | | 0304004(S) | 0304004(S) | 0304004(S) | 0304004(S) |
| 28 | Coude | | 0304029(S) | 0304029(S) | 0304029(S) | 0304029(S) |
| 29 | Prise d'adaptation | | 0192636(S) | 0192636(S) | 0308196(S) | 0308196(S) |
| 30 | Bac syphon à condensats | | 0306181(S) | 0306181(S) | 0306181(S) | 0306181(S) |
| 31 | Bloc gaz | | 0306189(S) | 0306189(S) | 0306189(S) | 0306189(S) |
| 32 | Collier de serrage | | 0304199(S) | 0304199(S) | 0304199(S) | 0304199(S) |
| 33 | Interrupteur de pression différentiel | | 0305490(S) | 0305491(S) | 0308271(S) | n.d. |
| 34 | Potentiostat | | 0306160(S) | 0306160(S) | 0306160(S) | 0306160(S) |
| 35 | Sonde de température fumée | | 0304301(S) | 0304301(S) | 0304301(S) | 0304301(S) |

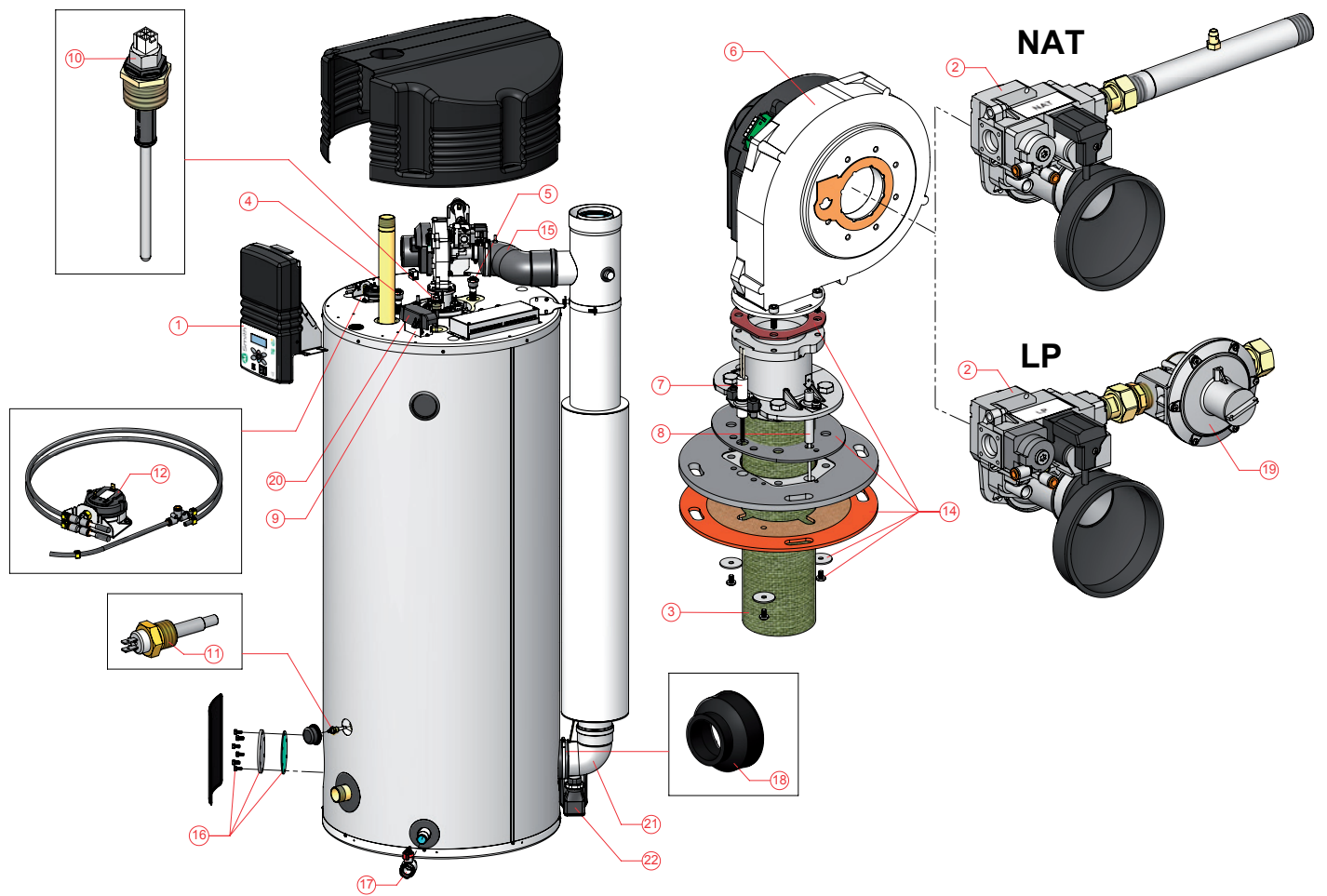
BFC Cyclone avant le 14-09-'09

BFC Cyclone accessoires



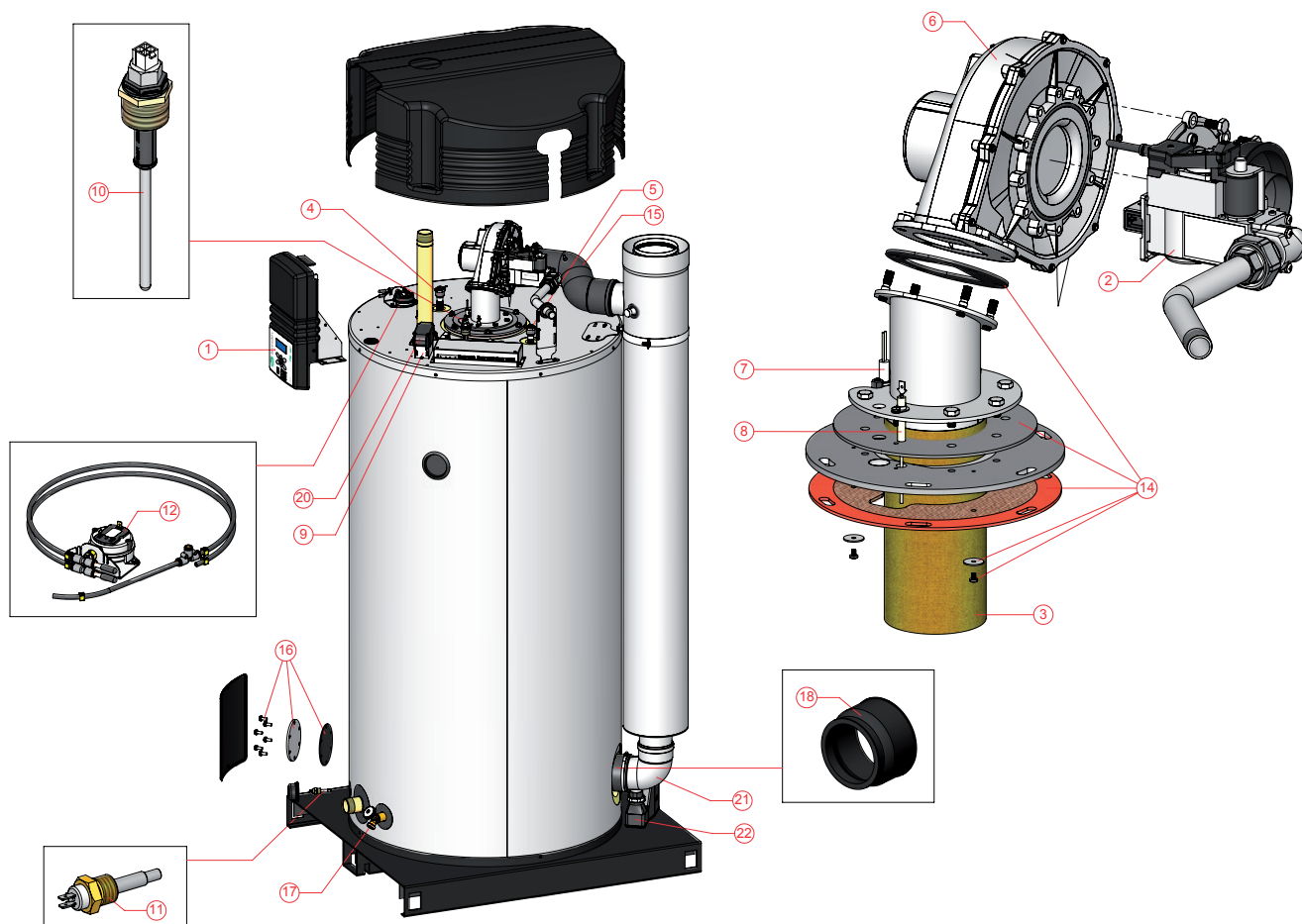
| désignation | date | 28 | 30 | 50 | 60 | 80 | 100 |
|--------------------------------------|---------------------|---------------|---------------|---------------|---------------|---------------|---------------|
| Kit de conversion vers gaz (LP) | avant le 06-04-'07 | n.d. | n.d. | n.d. | n.d. | 0306806(S) | 0306809(S) |
| Kit de conversion vers gaz (LP) | depuis le 06-04-'07 | n.d. | n.d. | n.d. | n.d. | 0309059(S) | 0309061(S) |
| Kit de conversion vers gaz (NAT) | avant le 06-04-'07 | n.d. | n.d. | n.d. | n.d. | 0306807(S) | 0306810(S) |
| Kit de conversion vers gaz (NAT) | depuis le 06-04-'07 | n.d. | n.d. | n.d. | n.d. | 0309060(S) | 0309062(S) |
| Groupe de sécurité G1" | | 0070066003(S) | 0070066003(S) | 0070066003(S) | 0070066003(S) | 0070066003(S) | 0070066003(S) |
| Soupape temperature et pression | | 0099383005(S) | 0099383005(S) | 0099383005(S) | 0099383005(S) | 0099383005(S) | 0099383005(S) |
| Kit transformateur d'isolement | | 0306054(S) | 0306054(S) | 0306054(S) | 0306054(S) | 0306054(S) | 0306054(S) |
| Palette support | | 0307601(S) | 0307601(S) | 0307601(S) | 0307601(S) | - | - |
| Adaptateur Rp 1½ x 22 | | 0309411(S) | 0309411(S) | 0309411(S) | 0309411(S) | 0309411(S) | 0309411(S) |
| Adaptateur Rp 1½ x 28 | | 0309412(S) | 0309412(S)) | 0309412(S) | 0309412(S) | 0309412(S) | 0309412(S)) |
| Adaptateur Rp 1½ x 35 | | n.d. | n.d. | n.d. | n.d. | n.d. | n.d. |
| Kit de contact potentiellement libre | | 0306056(S) | 0306056(S) | 0306056(S) | 0306056(S) | 0306056(S) | 0306056(S) |

Vue éclatée BFC Cyclone 28-60 depuis le 04-02-'13



EVD-0052 R4

Vue éclatée BFC Cyclone 80-120 depuis le 14-09-'09



EVD-0053 R2

BFC Cyclone depuis le 14-09-'09

BFC pièces détachées

| no | désignation | date | 28 | 30 | 50 | 60 | 80 | 100 | 120 |
|---------------------|--|---|---------------|---------------|---------------|---------------|---------------|---------------|---------------|
| 1 | Contrôle | avant le 28-07-'13 depuis le 29-07-'13 | 0311159(S) | 0311159(S) | 0311159(S) | 0311159(S) | 0311159(S) | 0311159(S) | 0311159(S) |
| 2 | Bloc gaz NAT | avant le 03-02-'13 | 0310186(S) | 0310186(S) | 0310186(S) | 0310186(S) | - | - | - |
| | | depuis le 04-02-'13 | 0310155(S) | 0310155(S) | 0310155(S) | 0310155(S) | - | - | - |
| | | - | - | - | - | 0309167(S) | 0309167(S) | 0309167(S) | 0309167(S) |
| | Bloc gaz LP | avant le 03-02-'13 | 0310188(S) | 0310188(S) | 0310188(S) | 0310188(S) | - | - | - |
| depuis le 04-02-'13 | | 0310157(S) | 0310157(S) | 0310157(S) | 0310157(S) | - | - | - | |
| 3 | Brûleur | | 0309297(S) | 0309297(S) | 0309297(S) | 0309297(S) | 0309125(S) | 0309125(S) | 0309125(S) |
| 4 | Anode inerte | | - | 0197709(S) | 0197709(S) | 0197709(S) | 0197709(S) | 0197709(S) | 0197709(S) |
| 5 | Anode inerte | | 0197710002(S) | 0197710(S) | 0197710(S) | 0197710(S) | 0197710(S) | 0197710(S) | 0197710(S) |
| 6 | Ventilateur | | 0309159(S) | 0309159(S) | 0309159(S) | 0309159(S) | 0309119(S) | 0309119(S) | 0309119(S) |
| 7 | Bougie d'allumage | | 0309232(S) | 0309232(S) | 0309232(S) | 0309232(S) | 0309232(S) | 0309232(S) | 0309232(S) |
| 8 | Sonde d'ionisation | | 0310075(S) | 0310075(S) | 0310075(S) | 0310075(S) | 0310075(S) | 0310075(S) | 0310075(S) |
| 9 | Potentiostat | | 0306160(S) | 0306160(S) | 0306160(S) | 0306160(S) | 0306160(S) | 0306160(S) | 0306160(S) |
| 10 | Capteur de température supérieure | | 0311295(S) | 0311295(S) | 0311295(S) | 0311295(S) | 0311295(S) | 0311295(S) | 0311295(S) |
| 11 | Capteur de température inférieure | | 0308149(S) | 0308149(S) | 0308149(S) | 0308149(S) | 0308149(S) | 0308149(S) | 0308149(S) |
| 12 | Interrupteur de pression d'air différentielle | | 0309169(S) | 0309169(S) | 0309169(S) | 0309169(S) | 0309331(S) | 0309331(S) | 0309331(S) |
| 13 | Faisceau de câble | | 0309136(S) | 0309136(S) | 0309136(S) | 0309136(S) | 0309136(S) | 0309136(S) | 0309136(S) |
| 14 | Joints | | 0309608(S) | 0309608(S) | 0309608(S) | 0309608(S) | 0309609(S) | 0309609(S) | 0309609(S) |
| 15 | Alimentation d'air | | 0309148(S) | 0309148(S) | 0309148(S) | 0309148(S) | 0309129(S) | 0309129(S) | 0309129(S) |
| 16 | Trappe de visite | | 0305082(S) | 0305082(S) | 0305082(S) | 0305082(S) | 0305082(S) | 0305082(S) | 0305082(S) |
| 17 | Point de purge | avant le 03-10-'10 | 0026273004(S) | 0026273004(S) | 0026273004(S) | 0026273004(S) | 0026273004(S) | 0026273004(S) | 0026273004(S) |
| | | depuis le 04-10-'10 | 0308997(S) | 0308997(S) | 0308997(S) | 0308997(S) | 0026273004(S) | 0026273004(S) | 0026273004(S) |
| 18 | Adaptateur en matière plastique (sortie échangeur thermique) | | 0192636(S) | 0192636(S) | 0192636(S) | 0192636(S) | 0308196(S) | 0308196(S) | 0308196(S) |
| 19 | Soupape de réduction | depuis le 04-02-'13 | 0310180(S) | 0310180(S) | 0310180(S) | 0310180(S) | - | - | - |
| 20 | Couvercle de protection de potentiomètre | depuis le 04-05-'15 | 0311486(S) | 0311486(S) | 0311486(S) | 0311486(S) | 0311486(S) | 0311486(S) | 0311486(S) |
| 21 | Coude (avec connection de siphon) | depuis le 04-05-'15 | 0304029(S) | 0304029(S) | 0304029(S) | 0304029(S) | 0304029(S) | 0304029(S) | 0304029(S) |
| 22 | Bac syphon à condensats | depuis le 04-05-'15 | 0306181(S) | 0306181(S) | 0306181(S) | 0306181(S) | 0306181(S) | 0306181(S) | 0306181(S) |
| - | Vanne de gaz à câble | | 0309336(S) | 0309336(S) | 0309336(S) | 0309336(S) | 0309336(S) | 0309336(S) | 0309336(S) |

BFC accessoires

| désignation | date | 28 | 30 | 50 | 60 | 80 | 100 | 120 |
|---|---------------------|---------------|---------------|---------------|---------------|---------------|---------------|---------------|
| Kit de conversion vers gaz (LP) | avant le 03-02-'13 | 0309540(S) | 0309540(S) | 0309540(S) | 0309540(S) | - | - | - |
| | depuis le 04-02-'13 | 0310936(S) | 0310936(S) | 0310936(S) | 0310936(S) | - | - | - |
| | | - | - | - | - | 0309542(S) | 0309542(S) | 0309542(S) |
| Kit de conversion vers gaz (NAT) de gaz LP vers NAT | avant le 03-02-'13 | 0309541(S) | 0309541(S) | 0309541(S) | 0309541(S) | - | - | - |
| | depuis le 04-02-'13 | 0312594(S) | 0312594(S) | 0312594(S) | 0312594(S) | - | - | - |
| | | - | - | - | - | 0312595(S) | 0312595(S) | 0312595(S) |
| Kit de conversion vers gaz (NAT) de gaz NAT vers NAT | avant le 03-02-'13 | 0309541(S) | 0309541(S) | 0309541(S) | 0309541(S) | - | - | - |
| | depuis le 04-02-'13 | 0310313(S) | 0310313(S) | 0310313(S) | 0310313(S) | 0312595(S) | 0312595(S) | 0312595(S) |
| Vanne de gaz | | 0300719(S) | 0300719(S) | 0300719(S) | 0300719(S) | 0300719(S) | 0300719(S) | 0300719(S) |
| Groupe de sécurité G1" | | 0313858(S) | 0313858(S) | 0313858(S) | 0313858(S) | 0313858(S) | 0313858(S) | 0313858(S) |
| Soupape température et pression | | 0099383005(S) | 0099383005(S) | 0099383005(S) | 0099383005(S) | 0099383005(S) | 0099383005(S) | 0099383005(S) |
| Raccord de prolongation pour T&P | | 0306713(S) | 0306713(S) | 0306713(S) | 0306713(S) | 0306713(S) | 0306713(S) | 0306713(S) |
| Raccord à compression Rp 1 1/2" x 22 mm | | 0309411(S) | 0309411(S) | 0309411(S) | 0309411(S) | 0309411(S) | 0309411(S) | 0309411(S) |
| Raccord à compression Rp 1 1/2" x 28 mm | | 0309412(S) | 0309412(S) | 0309412(S) | 0309412(S) | 0309412(S) | 0309412(S) | 0309412(S) |
| Raccord à compression Rp 1 1/2" x 35 mm | | n.d. | n.d. | n.d. | n.d. | n.d. | n.d. | n.d. |
| Transformateur isolant | | 0309887(S) | 0309887(S) | 0309887(S) | 0309887(S) | 0309887(S) | 0309887(S) | 0309887(S) |
| Convertisseur SGB | | 0310013(S) | 0310013(S) | 0310013(S) | 0310013(S) | 0310013(S) | 0310013(S) | 0310013(S) |