

Twister

Générateur ECS tertiaire inox
haut rendement à condensation

TWI 35-200/45-200

Manuel d'installation, d'utilisation et d'entretien



CE



Données sujettes à révision.

A.O. Smith siège France
14, allée Charles Pathé
18000 Bourges
France

T : 01 3975 5140
info@aosmith.nl
www.aosmith.fr

A.O. Smith siège social Europe
De Run 5305
Boîte postale 70
5500 AB Veldhoven
Pays-Bas



Préface

Copyright

Copyright © 2018 A.O. Smith Water Products Company

Tous droits réservés.

Aucune partie de cette publication ne peut être copiée, reproduite et/ou publiée, par voie d'impression, de photocopie, ou par tout autre moyen que ce soit, sans l'approbation écrite préalable de A.O. Smith Water Products Company.

A.O. Smith Water Products Company se réserve le droit de modifier les caractéristiques techniques présentes dans ce manuel.

Marques commerciales

Les noms de marques présents dans ce manuel sont des marques déposées de leurs propriétaires respectifs.

Garantie

Reportez-vous à l'annexe [Garantie](#) (voir 13.7) pour connaître les conditions de la garantie.

Responsabilité

Utilisateur

A.O. Smith n'accepte aucune responsabilité lorsque le chauffe-eau n'est pas utilisé correctement et exige de l'utilisateur :

- de lire attentivement ce manuel et de suivre les instructions.
- de demander conseil à son installateur pour l'utilisation du chauffe-eau.
- d'assurer que les activités d'entretien et de maintenance sont effectuées par un technicien qualifié.
- de conserver le manuel, en bon état, près du chauffe-eau.

Technicien d'installation

A.O. Smith n'accepte aucune responsabilité lorsque le chauffe-eau n'est pas utilisé correctement et exige du technicien d'installation :

- de lire attentivement ce manuel et de suivre les instructions.
- de s'assurer que l'ensemble de l'installation du chauffe-eau est conforme à la [réglementation](#) (à la page 4) en vigueur.
- de s'assurer que le chauffe-eau est testé avant la mise en service de l'installation.
- d'expliquer l'utilisation correcte à l'utilisateur.
- d'aviser l'utilisateur lorsque des activités d'entretien et de maintenance sont nécessaires.
- de s'assurer de remettre tous les manuels applicables.

Fournisseur

Le chauffe-eau Twister est conçu conformément à la réglementation en vigueur. Le chauffe-eau est livré avec le marquage CE et toute la documentation nécessaire au respect de cette réglementation. Voir la section sur la conformité. (à la page 4)

A.O. Smith n'accepte aucune responsabilité pour les réclamations de tiers lorsque :

- les instructions pour l'installation correcte du chauffe-eau ne sont pas respectées.
- les instructions pour l'utilisation correcte du chauffe-eau ne sont pas respectées.
- le chauffe-eau n'était pas entretenu selon l'intervalle d'entretien approprié.

Pour plus d'informations, reportez-vous aux Conditions Générales de Vente. Celles-ci sont disponibles gratuitement sur demande.

Nous pensons que ce manuel vous apportera des descriptions précises et complètes de tous les composants concernés. Cependant, si vous détectez des erreurs ou des imprécisions dans ce manuel, veuillez en informer A.O. Smith. Cela nous aidera à améliorer plus avant notre documentation.

Conformité

Pour produire en toute sécurité de l'eau chaude domestique, la conception et la construction des chauffe-eau Twister sont conformes :

- au Règlement européen 2016/426 concernant les appareils brûlant des combustibles gazeux (GAR) ;
- à la norme européenne concernant les chauffe-eau de stockage chauffés au gaz-, pour la production d'eau chaude domestique (EN89) ;
- à la Directive européenne d'éco-conception ;
- à la Directive européenne d'étiquetage énergétique.

Reportez-vous à l'annexe Déclaration de conformité.

Réglementations

En tant qu'installateur, technicien de service, technicien d'entretien ou utilisateur, vous devez vous assurer que l'ensemble de l'installation du chauffe-eau est conforme aux réglementations locales suivantes :

- réglementations en vigueur concernant les constructions de bâtiments ;
- directives concernant les installations au gaz existantes, fournies par votre fournisseur d'énergie ;
- directives concernant les installations (au gaz naturel) et directives de mise en œuvre s'y rapportant ;
- directives concernant l'eau potable ;
- directives concernant la ventilation dans les bâtiments ;
- directives concernant l'alimentation en air de combustion et l'évacuation des gaz de fumée ;
- directives concernant l'élimination des eaux usées dans les bâtiments ;
- directives fournies par les services de sapeurs-pompiers, les fournisseurs d'énergie et la municipalité.

L'installation doit être conforme aux exigences d'installation du fabricant.



Remarque

Pour toutes les réglementations, exigences et directives, des suppléments ou modifications ultérieures et/ou des ajouts au moment de l'installation sont possibles.

Coordonnées de contact

Pour tout commentaire ou toute question, veuillez contacter :

A.O. Smith Water Products Company

Adresse : PO Box 70
5500 AB Veldhoven
Pays-Bas

Téléphone : 008008 - AOSMITH
008008 - 267 64 84

Général : +31 40 294 25 00

E-mail : info@aosmith.nl

Site Internet : www.aosmith.fr

En cas de problèmes concernant votre raccordement au gaz, à l'électricité ou à l'eau, veuillez contacter votre fournisseur (d'énergie/d'eau).

À propos de ce manuel

Étendue

Ce manuel fournit des informations concernant l'utilisation sûre et correcte du chauffe-eau et indique comment effectuer correctement les opérations d'installation et d'entretien. Vous devez respecter les instructions fournies dans ce manuel.



Attention

Veillez lire ce manuel avec attention avant de démarrer le chauffe-eau. La non-lecture du manuel et/ou le non-respect des instructions peuvent entraîner des blessures personnelles et des dommages au niveau du chauffe-eau.

Ce manuel a pour but :

- de décrire les principes de fonctionnement et la structure du chauffe-eau ;
- d'expliquer les dispositifs de sécurité ;
- de mettre en évidence les dangers éventuels ;
- de décrire l'utilisation du chauffe-eau ;
- de décrire les tâches d'installation et d'entretien du chauffe-eau.

Ce manuel se divise en deux parties :

- une partie Utilisateur, qui décrit l'utilisation correcte du chauffe-eau ;
- une partie Installation et entretien, indiquant les procédures correctes d'installation et d'entretien.

Groupe ciblé

Les informations contenues dans ce manuel s'appliquent à trois groupes cibles:

- utilisateurs
- techniciens d'installation
- techniciens d'entretien

La partie Utilisateur est destinée aux utilisateurs (finaux). La partie Installation et entretien est destinée aux techniciens d'installation et d'entretien.

Conventions d'annotations

Ce manuel utilise les conventions textuelles suivantes :

- Les chiffres entre parenthèses, tels que (1), se rapportent aux éléments d'une illustration décrits par le texte.
- Les noms de boutons sont toujours indiqués entre crochets, par exemple : **[ACCEPT.]**, **[RETOUR]**.
- Les références croisées aux sections, tableaux, illustrations, etc., sont soulignées et indiquées de la façon suivante : (voir « ... »). Dans la version numérique, les références croisées sont des hyperliens sur lesquels vous pouvez cliquer pour naviguer dans le manuel. Exemple : Sécurité (voir 2)

Ce manuel contient les styles de texte et les symboles suivants pour les situations susceptibles de présenter des dangers pour les utilisateurs ou les techniciens et de causer des dommages aux équipements, ou qui nécessitent une attention spéciale :



Remarque

Une remarque donne davantage d'informations sur un sujet.



Attention

Veillez à respecter les instructions appelant à faire attention, afin d'éviter d'endommager le chauffe-eau.



Avertissement

Veillez à respecter les instructions d'avertissement, afin d'éviter tout risque de blessure personnelle et tout dommage grave au chauffe-eau.

Identification du présent document

Référence	Langue	Version
0313278	FR	2.4

Table des matières

Préface.....	3
Copyright.....	3
Marques commerciales.....	3
Garantie.....	3
Responsabilité.....	3
Conformité.....	4
Réglementations.....	4
Coordonnées de contact.....	5
À propos de ce manuel.....	7
Étendue.....	7
Groupe ciblé.....	7
Conventions d'annotations.....	7
Identification du présent document.....	8
Partie Utilisateur.....	13
1 Introduction.....	15
2 Sécurité.....	17
3 Interface.....	19
3.1 Panneau de commande.....	19
3.1.1 Interrupteur de commande.....	19
3.1.2 Écran.....	20
3.1.3 Boutons d'écran.....	21
3.2 État du chauffe-eau.....	22
3.2.1 Modes de fonctionnement.....	23
3.2.2 États de panne.....	23
4 Utilisation.....	25
4.1 Mettre le chauffe-eau en marche.....	25
4.1.1 Passer au mode MARCHE.....	25
4.1.2 Régler la température de l'eau.....	25

4.2	Mettre le chauffe-eau à l'arrêt.....	26
4.2.1	Mettre l'appareil à l'arrêt pour une courte durée.....	26
4.2.2	Isoler l'appareil de l'alimentation secteur.....	26
4.2.3	Mettre l'appareil à l'arrêt pour une longue durée.....	26
	Partie Installation et entretien.....	27
5	Introduction.....	29
5.1	À propos du chauffe-eau.....	29
5.2	Principe de fonctionnement.....	29
6	Sécurité.....	31
6.1	Instructions de sécurité.....	31
6.2	Instructions concernant le chauffe-eau.....	32
6.3	Dispositifs de sécurité.....	33
6.4	Aspects environnementaux.....	34
6.4.1	Recyclage.....	34
6.4.2	Mise au rebut.....	34
7	Chauffe-eau.....	35
7.1	Structure du chauffe-eau.....	35
8	Installation.....	37
8.1	Emballage.....	37
8.2	Conditions.....	37
8.2.1	Conditions ambiantes.....	37
8.2.2	Charge maximum au sol.....	37
8.2.3	Composition de l'eau.....	38
8.2.4	Espace de travail.....	38
8.3	Schéma d'installation.....	39
8.4	Raccords d'eau.....	39
8.4.1	Raccord d'eau froide.....	39
8.4.2	Raccord d'eau chaude.....	40
8.4.3	Raccord de circulation.....	40
8.5	Dispositif de purge de condensat.....	40
8.6	Raccordement au gaz.....	41
8.7	Système de ventilation.....	41
8.7.1	Systèmes concentriques C13/C33.....	44
8.7.2	Systèmes parallèles C13/C33.....	46
8.7.3	Systèmes C43/C53/C63.....	48
8.8	Raccords électriques.....	49

8.8.1	Préparation.....	49
8.8.2	Alimentation secteur.....	50
8.8.3	Commutateur de mode MARCHÉ externe (en option).....	50
8.8.4	Finalisation.....	50
8.9	Mise en service.....	51
8.9.1	Remplissage.....	51
8.9.2	Différentiel de pression d'air.....	51
8.9.3	Pression d'alimentation de gaz.....	52
8.9.4	Valeur de CO ₂	53
8.9.5	Mettre le chauffe-eau en marche.....	54
8.10	Mise hors service.....	55
8.10.1	Mettre le chauffe-eau à l'arrêt.....	55
8.10.2	Purge.....	55
9	Conversion du type de gaz.....	57
10	Paramètres.....	59
10.1	Écran.....	59
10.2	Températures.....	59
10.2.1	Températures.....	60
10.2.2	Hystérésis.....	60
10.3	État appareil.....	61
10.4	Réglages affichage.....	61
10.4.1	Régler la luminosité de l'écran.....	61
10.4.2	Régler le délai de rétroéclairage.....	62
10.4.3	Régler la langue.....	62
10.5	Informations appareil.....	63
10.5.1	Utilisation activation externe.....	63
10.5.2	Tentatives d'allumage.....	63
10.6	Historique des pannes.....	64
10.7	Occurrence de panne.....	65
10.8	Rétablir réglages par défaut.....	65
10.9	Menu d'entretien.....	66
10.9.1	Réglage du mode d'entretien.....	66
10.9.2	Régler le régime du ventilateur.....	67
11	Entretien.....	69
11.1	Vérification des performances.....	69
11.2	Préparation.....	70
11.3	Entretien du côté eau.....	70
11.3.1	Détartre le réservoir.....	70

11.3.2	Nettoyer le dispositif de purge de condensats.....	70
11.4	Entretien du côté gaz.....	71
11.4.1	Nettoyer le brûleur.....	71
11.4.2	Monter le brûleur.....	73
11.4.3	Nettoyer le filtre d'entrée d'air.....	73
11.5	Finalisation.....	74
12	Pannes.....	75
12.1	Pannes et avertissements.....	75
12.1.1	Pannes générales.....	75
12.1.2	Pannes affichées.....	77
12.1.3	Avvertissements.....	82
13	Annexes.....	83
13.1	Détails techniques.....	83
13.2	Dimensions.....	84
13.3	Détails concernant le gaz.....	86
13.4	Étiquette Énergétique.....	87
13.5	Schéma de câblage électrique.....	88
13.6	Déclaration de conformité.....	89
13.7	Garantie.....	90
	Index.....	93

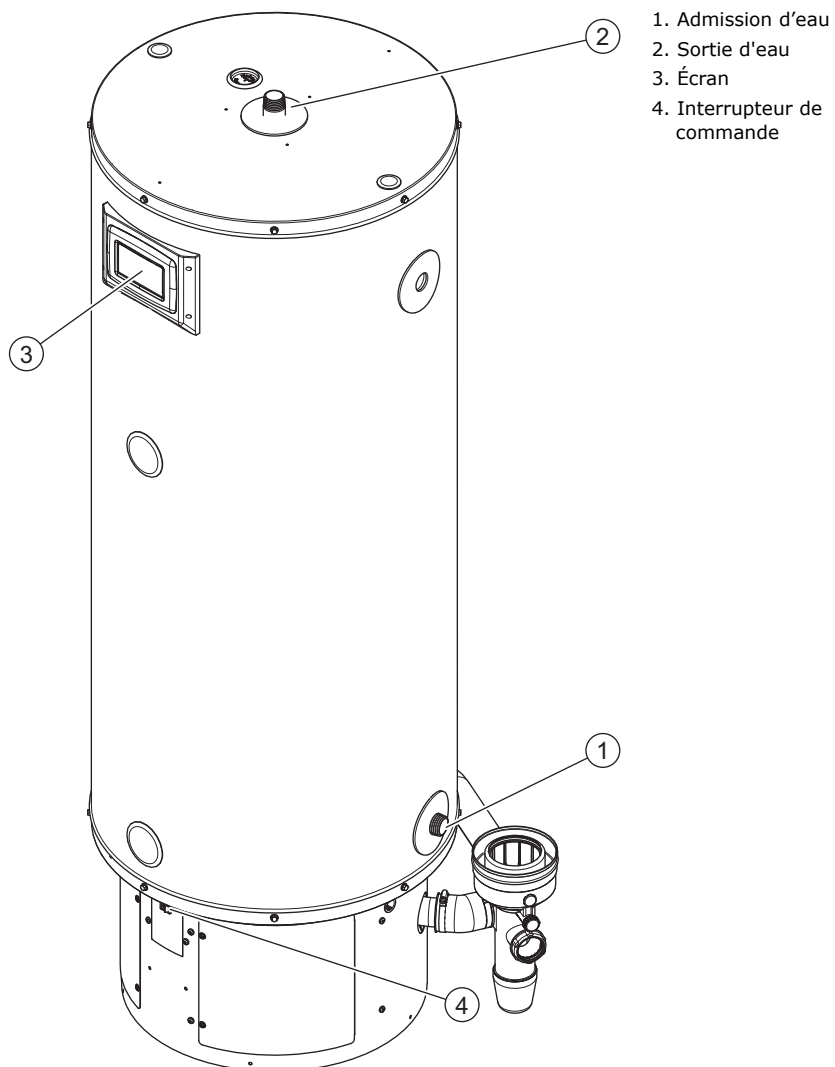
Partie Utilisateur

1 Introduction

Le chauffe-eau Twister accumule et chauffe l'eau pour les besoins sanitaires.

L'eau froide pénètre dans la partie inférieure du réservoir, via l'admission d'eau (1). L'eau chauffée quitte le réservoir par le haut, via la sortie eau chaude (2). L'écran (3) et l'interrupteur de commande (4) permettent d'utiliser le chauffe-eau.

Illustration : Chauffe-eau Twister



2

Sécurité

A.O. Smith ne saurait être tenu pour responsable des dommages ou blessures résultant des points suivants :

- le non-respect des instructions fournies dans ce manuel
- négligence pendant l'utilisation ou l'entretien du chauffe-eau.

Tous les utilisateurs doivent étudier la partie Utilisateur de ce manuel et respecter à la lettre les instructions présentes dans cette partie du manuel. Il ne faut pas modifier l'ordre des actions à réaliser. Ce manuel doit être mis à la disposition de l'utilisateur et du technicien d'entretien à tout moment.



Avertissement

Si vous sentez une odeur de gaz :

- Fermez la vanne principale d'arrivée de gaz !
- Évitez de créer des étincelles ! N'utilisez pas d'équipement électrique ou d'interrupteurs, c'est-à-dire, pas de téléphones, de prises ou de sonneries !
- Pas de flammes nues ! Ne fumez pas !
- Ouvrez les portes et les fenêtres !
- Avertissez les occupants et quittez le bâtiment !
- Après avoir quitté le bâtiment, alertez la société de distribution du gaz ou votre technicien d'installation.



Attention

Ne stockez pas et n'utilisez pas de substances chimiques dans la pièce où est installé le chauffe-eau, car il y a alors un risque d'explosion et de corrosion du chauffe-eau. Certains gaz propulseurs, agents de blanchiment et agents de dégraissage, etc., émettent des vapeurs explosives et/ou entraînent une accélération de la corrosion. Si le chauffe-eau est utilisé dans une pièce dans laquelle des substances de ce genre sont utilisées ou stockées, la garantie devient nulle et non avenue.

Attention

L'installation et l'entretien doivent uniquement être réalisés par un technicien qualifié.

Attention

Le chauffe-eau n'est pas conçu pour être utilisé par des personnes (y compris des enfants de moins de 16 ans d'âge) dont les capacités physiques, sensorielles ou mentales sont limitées ou ne disposant pas de l'expérience et des connaissances nécessaires. Lorsque la personne responsable de leur sécurité supervise ou a expliqué comment utiliser le chauffe-eau, ces personnes sont autorisées à l'utiliser.

Attention

Ce chauffe-eau ne doit pas être utilisé par des enfants de moins de 16 ans. Les enfants doivent faire l'objet d'une surveillance permanente et il faut s'assurer qu'ils ne jouent pas avec le chauffe-eau.



Remarque
Un entretien régulier permet de rallonger la durée de vie utile du chauffe-eau. Pour déterminer les intervalles d'entretien appropriés, le technicien d'entretien doit vérifier les côtés d'eau et de gaz du chauffe-eau trois mois après l'installation. Selon les résultats de cette vérification, il est possible de déterminer l'intervalle d'entretien optimal.

3 Interface

3.1 Panneau de commande

Le panneau de commande se compose des éléments suivants :

- un interrupteur de commande (voir 3.1.1) situé sur la face avant du chauffe-eau, entre les portes ;
- un écran (tactile) (voir 3.1.2) pour naviguer dans le menu et sur lequel les réglages, fonctions, valeurs et pannes peuvent être visualisés et saisis.

L'écran est entièrement guidé par menu et permet à l'utilisateur de modifier les paramètres et de vérifier l'état et l'historique du chauffe-eau.

3.1.1 Interrupteur de commande

L'interrupteur de commande vous permet de mettre le chauffe-eau en marche **I** ou à l'arrêt **O**.



Avertissement

Le chauffe-eau demeure sous tension lorsque l'interrupteur de commande est réglé sur **O**.

3.1.2

Écran

L'écran peut afficher deux types de masque différents :

- Un écran d'accueil qui affiche des textes et des symboles pour indiquer l'état actuel du chauffe-eau.
- Un écran de contrôle où plus d'informations sur le chauffe-eau sont affichées et où vous pouvez changer les réglages.

Fig. Écran - Écran d'accueil

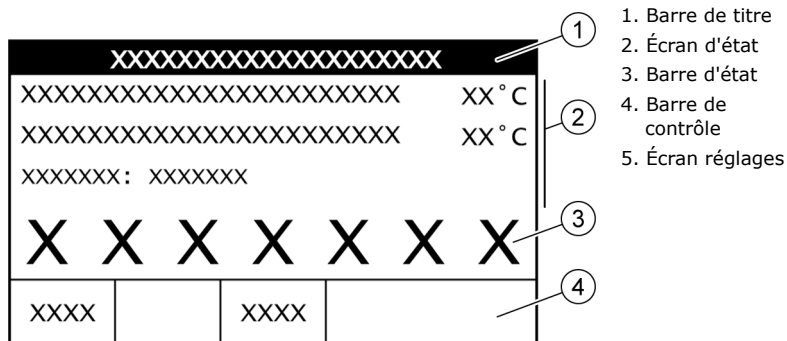
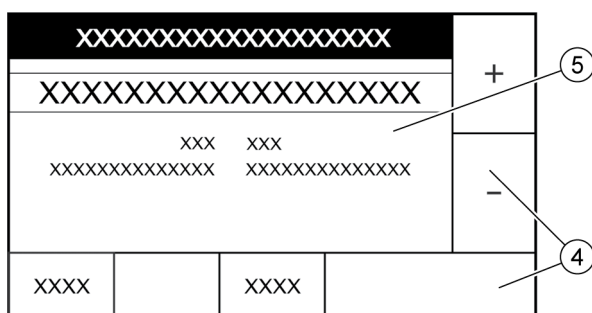







Fig. Écran - Écran de contrôle



3.1.2.1 Symboles sur l'écran

Les symboles présents sur l'affichage fournissent des informations visuelles concernant l'état du chauffe-eau.

Symbole	Description
	Chauffage d'eau désactivé
	Fin de chauffage d'eau (veille)
	La température de l'eau baisse (pendant le chauffage de l'eau et en mode veille)
	La température de l'eau augmente (pendant le chauffage de l'eau et en mode veille)
	Il y a une demande de chaleur
	Vidange (avant et après la purge)
	Pressostat d'air fermé

Symbole	Description
	Une flamme est détectée
	Le bloc gaz est ouvert
	La charge partielle est activée
	Erreur
	Avertissement

3.1.3

Boutons d'écran

Les boutons sur l'écran permettent de commander le menu du chauffe-eau.


Bouton	Fonction
[MENU]	Se rendre au menu
[RETOUR]	Un pas en arrière dans le menu Les réglages modifiés ne seront pas sauvegardés
[ACCEPT]	Sauvegarder les réglages modifiés
[+]	Augmenter la valeur
[-]	Diminuer la valeur
[>]	Entrer dans le sous-menu
[▲]	Défilement vers le haut/Augmentation de valeur
[▼]	Défilement vers le bas/Diminution de valeur

3.2

État du chauffe-eau

Pendant le fonctionnement, l'affichage indique l'état du chauffe-eau.

Illustration : Affichage

Temp Réservoir	60 °C
Consigne	60 °C
État: En veille	
	
MENU	

Les textes d'état suivants peuvent s'afficher à l'écran :

Texte d'état	Description
Veille	Le chauffe-eau ne chauffe pas parce qu'il n'y a pas de demande de chaleur.
ARRET	Veille (la température de l'eau baisse). L'interrupteur de commande est réglé sur 0 .
Pré-purge	Le ventilateur ventile la chambre de combustion.
Charge partielle activée	La charge partielle commence à produire des étincelles.
Bloc gaz activé	Le bloc gaz est ouvert
Vérification de flamme	Une flamme est détectée.
Inter-purge	Après l'échec de l'allumage et avant une nouvelle tentative, la chambre de combustion est ventilée.
Chauffage	Le chauffe-eau chauffe l'eau.
Post-purge	La chambre de combustion est ventilée après un cycle de chauffage.
Erreur	Le contrôleur a détecté une erreur.
Panne - Chauffage d'eau désactivé	Le cycle de chauffage est arrêté parce que le contrôleur a détecté une erreur.
Error - Post-Purge	Une panne est détectée et la chambre de combustion est ventilée.
Demande de chaleur	Il y a une demande de chaleur.
Interrupteur externe	L'interrupteur externe est actif.

3.2.1

Modes de fonctionnement

L'Twister comporte trois modes de fonctionnement :

- Mode ARRÊT (voir 3.2.1.1)
- Mode MARCHÉ (voir 3.2.1.2)
- Mode MARCHÉ externe (mode EXT) (voir 3.2.1.3)

3.2.1.1 Mode ARRÊT

En **mode ARRÊT**, le chauffe-eau est désactivé. L'interrupteur de commande est réglé sur **0**.

3.2.1.2 Mode MARCHÉ

En **mode MARCHÉ**, le chauffe-eau répond à la demande de chaleur. L'interrupteur de commande est réglé sur **I**.

3.2.1.3 Mode MARCHÉ externe



En **mode MARCHÉ** externe, le chauffe-eau répond à une demande de chaleur lorsque le relais commutateur est fermé. Utiliser le menu pour activer l'interrupteur de mode MARCHÉ externe (voir 10.5.1).

3.2.2

États de panne

En présence d'une panne, l'écran affiche le texte d'état **Erreur**, y compris le point d'exclamation.

Fig. État d'erreur

Temp Réservoir	35 °C
Consigne	60 °C
État: Erreur	
	
MENU	



Remarque

Si l'affichage indique une panne, essayez de réinitialiser le chauffe-eau. Contactez votre technicien d'entretien ou votre fournisseur si le chauffe-eau ne redémarre pas ou si l'écran indique de nouveau la panne.

4 Utilisation

4.1 Mettre le chauffe-eau en marche

4.1.1 Passer au mode MARCHÉ

Pour mettre le chauffe-eau en marche :

1. Vérifiez que le chauffe-eau est raccordé à l'alimentation secteur.
2. Mettez l'interrupteur de commande à l'avant du chauffe-eau (voir 1) sur la position **I**.



Remarque

Il est possible que le chauffe-eau se mette en marche immédiatement lorsque vous l'allumez.

Remarque

Si nécessaire, régler la température de l'eau (voir 4.1.2).

4.1.2 Régler la température de l'eau

Pour modifier le point de consigne de la température :

1. Appuyez sur **[MENU]** pour afficher le menu principal.

État:	Chauffage d'eau Désactivé	▲
Limite Contact Thermostat	Désactivé	
Interrupt. Vérif. d'air	Désactivé	
Allumeur	Non	
Vanne Gaz Activée	Non	
Flamme Détectée	Non	
Vitesse Ventilateur Cible	0rpm	
Vitesse Ventilateur	0rpm	▼
	RETOUR	

2. Ouvrez le sous-menu **Températures**.

Consigne	65 °C >	▲
Hystérèse	4 °C >	
Tank Réservoir	35 °C	
	RETOUR	▼

3. Ouvrez l'écran de commande de la **Consigne de fonctionnement**.

Consigne			
60 °C			+
MIN 40 °C	MAX 85 °C		-
ACCEPT.		RETOUR	

4. Modifier la consigne de température de l'eau :
- Utiliser **[+]** pour augmenter la consigne.
 - Utiliser **[-]** pour diminuer la consigne.
5. Appuyez sur **[ACCEPT.]** pour confirmer la valeur ou appuyez sur **[RETOUR]** pour revenir à l'écran précédent.

4.2

Mettre le chauffe-eau à l'arrêt

4.2.1

Mettre l'appareil à l'arrêt pour une courte durée

Pour éteindre le chauffe-eau pour une durée inférieure à 2 mois, positionnez l'interrupteur de commande à l'avant du chauffe-eau (voir 1) sur **0**.



Avertissement

Le chauffe-eau demeure sous tension lorsque l'interrupteur de commande est réglé sur **0**.



Remarque

Si le chauffe-eau est en **mode ARRÊT** pendant plus de deux mois et que l'eau n'est pas vidangée, des bulles d'air peuvent se former dans le chauffe-eau. Cela peut entraîner une pénétration d'air dans les tuyaux d'eau.

4.2.2

Isoler l'appareil de l'alimentation secteur

Pour isoler le chauffe-eau de l'alimentation secteur :

- Réglez l'interrupteur de commande sur **0**.
- Déconnectez le chauffe-eau de l'alimentation secteur en tournant le coupe-circuit.

4.2.3

Mettre l'appareil à l'arrêt pour une longue durée

Si le chauffe-eau doit être mis à l'arrêt pendant plus de deux mois, contactez votre technicien d'entretien pour qu'il mette le chauffe-eau hors service.

Partie Installation et entretien

5 Introduction

5.1 À propos du chauffe-eau

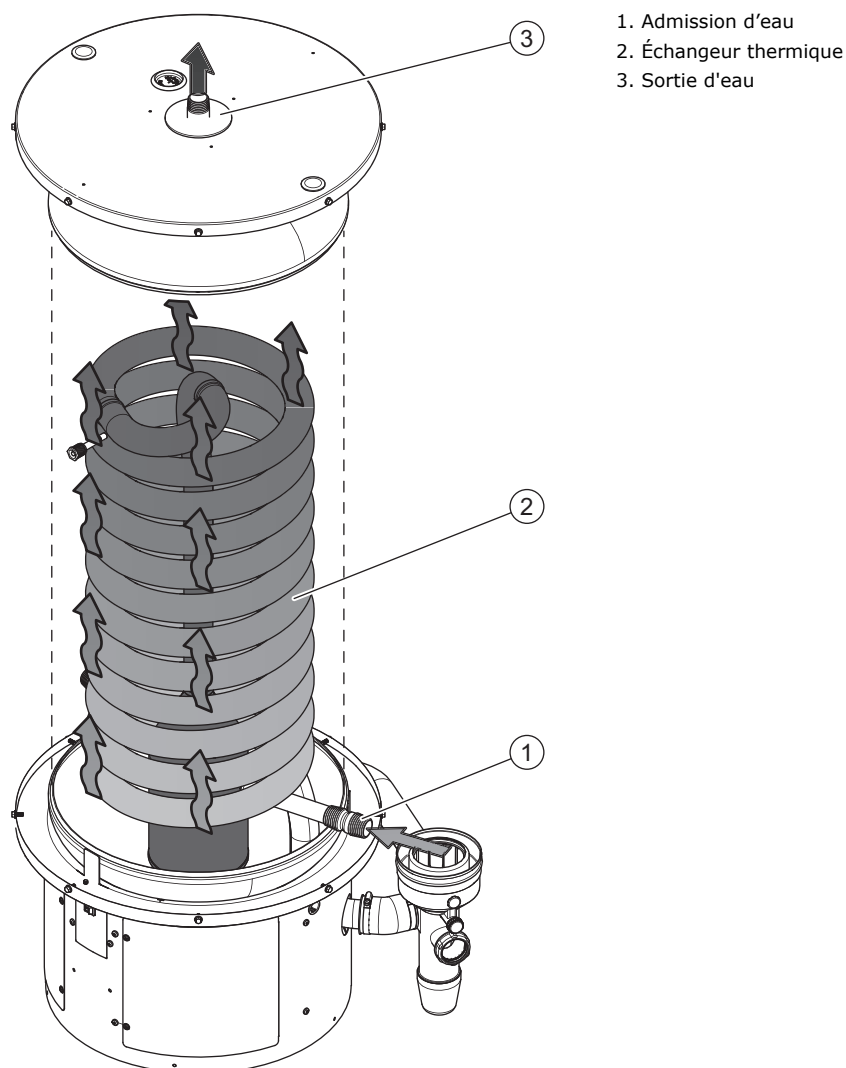
Le chauffe-eau Twister est prévu pour chauffer l'eau pour les besoins sanitaires.

Le Twister est un chauffe-eau gaz à condensation-et à accumulation, comportant un ventilateur au niveau de l'arrivée d'air. Les gaz de fumée transfèrent leur chaleur à l'eau via un échangeur thermique efficace. Le chauffe-eau comporte un connecteur de ventilation concentrique et peut fonctionner comme un chauffe-eau ouvert ou étanche.

5.2 Principe de fonctionnement

L'eau froide pénètre dans la partie inférieure du réservoir, via l'admission d'eau (1). Un échangeur thermique (2) transfère la chaleur depuis les gaz de fumée vers l'eau et l'eau chaude quitte le réservoir via la sortie eau chaude (3) située sur la partie supérieure du réservoir. Le réservoir du chauffe-eau doit être totalement rempli pendant le fonctionnement. Au moins le réservoir doit rester à tout moment sous pression d'alimentation en eau. De l'eau froide fraîche est immédiatement ajoutée lorsque l'eau chaude est tirée du chauffe-eau. Un capteur de température mesure la température de l'eau.

Illustration : Chauffe-eau Twister



Si la température est trop basse, le chauffe-eau lance un cycle de fonctionnement :

1. Le contrôleur détecte une « Demande de chaleur ».
2. Le ventilateur lance une phase de pré-vidange.
3. L'interrupteur de vérification d'air se ferme lorsque le différentiel de pression d'air est suffisant.
4. La charge partielle est activée.
5. L'arrêt gaz s'ouvre et le mélange gaz/air est enflammé.
6. Le chauffe-eau chauffe l'eau dans le réservoir.
7. Lorsque la température de l'eau atteint le point de consigne, la demande de chaleur prend fin et le régulateur arrête le cycle de fonctionnement.
8. Le ventilateur lance la phase de post-vidange.

Le cycle de fonctionnement redémarre lorsqu'une nouvelle demande de chaleur est détectée.

6

Sécurité

6.1

Instructions de sécurité

Pour obtenir les instructions de sécurité concernant l'utilisation du chauffe-eau, reportez-vous à la section Sécurité (voir 2), dans la partie Utilisateur de ce manuel.



Avertissement

Les tâches d'installation et d'entretien doivent être réalisées par des techniciens qualifiés, conformément aux réglementations générales et locales imposées par les sociétés de distribution du gaz, de l'eau et de l'électricité et par les services de sapeurs-pompiers. L'appareil ne peut être installé que dans une pièce conforme aux exigences indiquées dans les règlementations (à la page 4) nationales et locales concernant la ventilation.

Avertissement

Laissez le chauffe-eau hors tension jusqu'à ce que vous soyez prêt à le mettre en service.



Attention

Le chauffe-eau ne doit être manipulé qu'en position verticale. Après le déballage, assurez-vous que le chauffe-eau n'est pas endommagé.

Attention

L'utilisation d'un terminal de fumée supérieur ou latéral incorrect peut entraîner des dysfonctionnements du chauffe-eau.

Attention

Pendant l'installation, respectez les instructions fournies avec les composants d'alimentation en air et les composants de refoulement de gaz de fumée. Assurez-vous que le système de ventilation ne dépasse pas le nombre de coudes de 45° et de 90° et la longueur maximale de tuyau autorisés.

Attention

Assurez-vous que le diamètre du tuyau d'alimentation en gaz est suffisamment important pour fournir une capacité suffisante au chauffe-eau.

Attention

Assurez-vous que le dispositif de purge de condensats est raccordé au côté de décharge des eaux usées à l'aide d'un raccordement ouvert.

Attention

Remplissez complètement le chauffe-eau avant de l'utiliser. Un démarrage à sec endommagerait le chauffe-eau.

Attention

Après des tâches d'installation ou d'entretien, vous devez toujours vérifier que l'appareil est étanche aux gaz et vous assurer que la pression d'alimentation de gaz, la valeur de CO₂ et le différentiel de pression d'air sont corrects.

Si la pression d'alimentation de gaz n'est pas correcte, contactez votre société principale de distribution de gaz. N'utilisez pas le chauffe-eau.

Attention

Pour éviter d'endommager les composants du chauffe-eau, assurez-vous qu'il soit complètement à l'arrêt avant de l'isoler de l'alimentation électrique (voir 4.2.2). Attendez 1 minute après avoir mis le chauffe-eau en **mode ARRÊT**.



Remarque

Toute fuite présente au niveau du réservoir et/ou des raccordements peut endommager l'environnement immédiat ou les étages situés sous la chaufferie. Installez le chauffe-eau au-dessus d'un dispositif de purge des eaux usées ou dans un plateau métallique de réception des fuites approprié.

Le plateau doit disposer d'un dispositif de purge des eaux usées approprié et doit avoir une profondeur minimum de 5 cm et une largeur minimum supérieure de 5 cm à la largeur du chauffe-eau.

6.2






Instructions concernant le chauffe-eau

Le boîtier du chauffe-eau présente des instructions de sécurité.

- Le texte « Lire les instructions d'installation avant d'installer l'appareil ».
- Le texte « Lire les instructions utilisateur avant de mettre l'appareil en marche ».

L'emballage comporte également des instructions de sécurité.

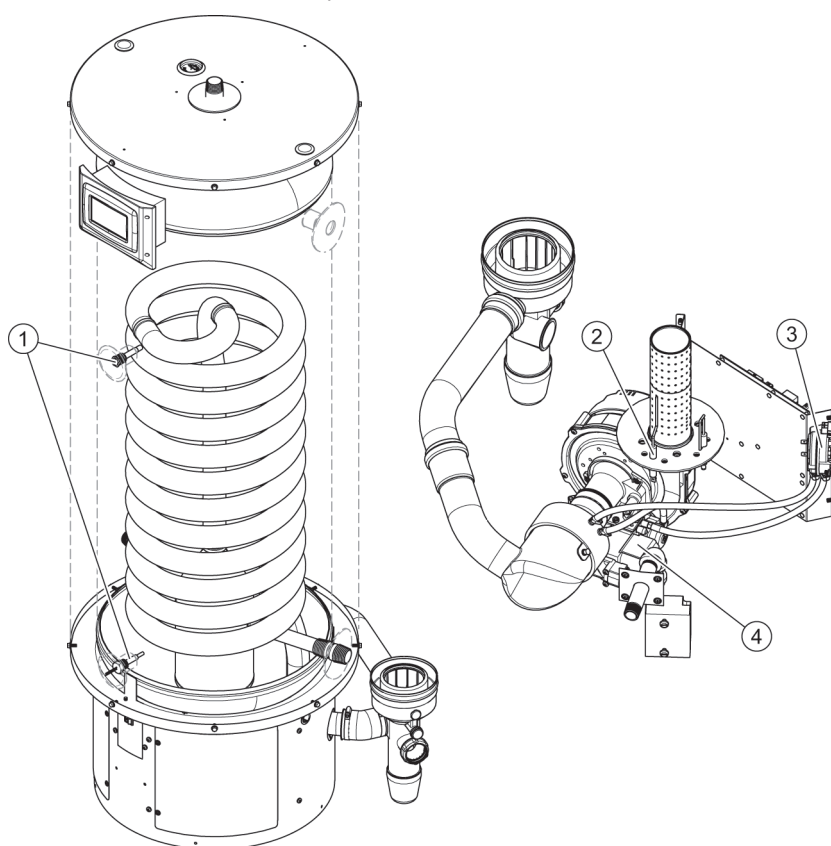
- Le texte « Lire les instructions d'installation avant d'installer l'appareil ».
- Le texte « Lire les instructions utilisateur avant de mettre l'appareil en marche ».
- Le texte « L'appareil ne peut être installé que dans une pièce conforme aux réglementations de ventilation en vigueur ».
- Des pictogrammes de sécurité :

	Homologué CE
	haut
	fragile
	tenir au sec
	hauteur maximale d'empilage = 2

6.3

Dispositifs de sécurité

Illustration : Dispositifs de sécurité



1. Capteur de température
2. Interrupteur de vérification d'air
3. Arrêt gaz
4. Sonde de flamme

Dispositifs de sécurité du chauffe-eau :

Capteur de température (1)

Le chauffe-eau contrôle la température de l'eau à l'aide d'un capteur de température :

- $T > 90\text{ °C}$: (panne bloquante), température max.
- $T > 95\text{ °C}$: (panne verrouillante), pour assurer la sécurité.

Arrêt gaz (2)

L'arrêt gaz contrôle l'alimentation en gaz vers le brûleur.

Interrupteur de vérification d'air (3)

L'interrupteur de vérification d'air vérifie le différentiel de pression d'air pendant les phases de pré-vidange et de post-vidange. Ceci garantit une alimentation en air suffisante.

Sonde de flamme (4)

La sonde de flamme détecte la présence des flammes.

Dispositifs de sécurité de l'installation :

Groupe de sécurité de l'ensemble d'admission	Un groupe de sécurité de l'ensemble d'admission comporte un obturateur, un clapet anti-retour et un clapet de décharge. Le groupe de sécurité de l'ensemble d'admission empêche les accumulations excessives de pression dans le réservoir et le retour d'eau d'expansion dans les canalisations principales d'alimentation en eau froide.
Réducteur de pression	Le réducteur de pression réduit la pression d'alimentation en eau, si nécessaire.
TP (Soupape température et pression) (1)	la soupape température et pression empêche les augmentations excessives de pression et de température dans le réservoir.

1 - Tous les chauffe-eau sont dotés d'un raccord pour soupape TP. A.O. Smith recommande l'utilisation d'une soupape TP.

6.4

Aspects environnementaux

6.4.1

Recyclage



Le matériau d'emballage est écologique, recyclable et relativement facile à mettre au rebut.

6.4.2

Mise au rebut



Les vieux appareils en fin de vie contiennent des matériaux devant être recyclés. Lorsque vous mettez au rebut des appareils arrivés à la fin de leur durée de vie utile, vous devez respecter la législation locale se rapportant à la mise au rebut des déchets.

Ne mettez jamais votre ancien appareil au rebut avec les déchets ménagers. Apportez l'appareil dans un dépôt municipal dédié à la collecte des déchets électriques et électroniques. Si nécessaire, demandez conseil à votre fournisseur ou à votre technicien d'entretien.

7

Chauffe-eau

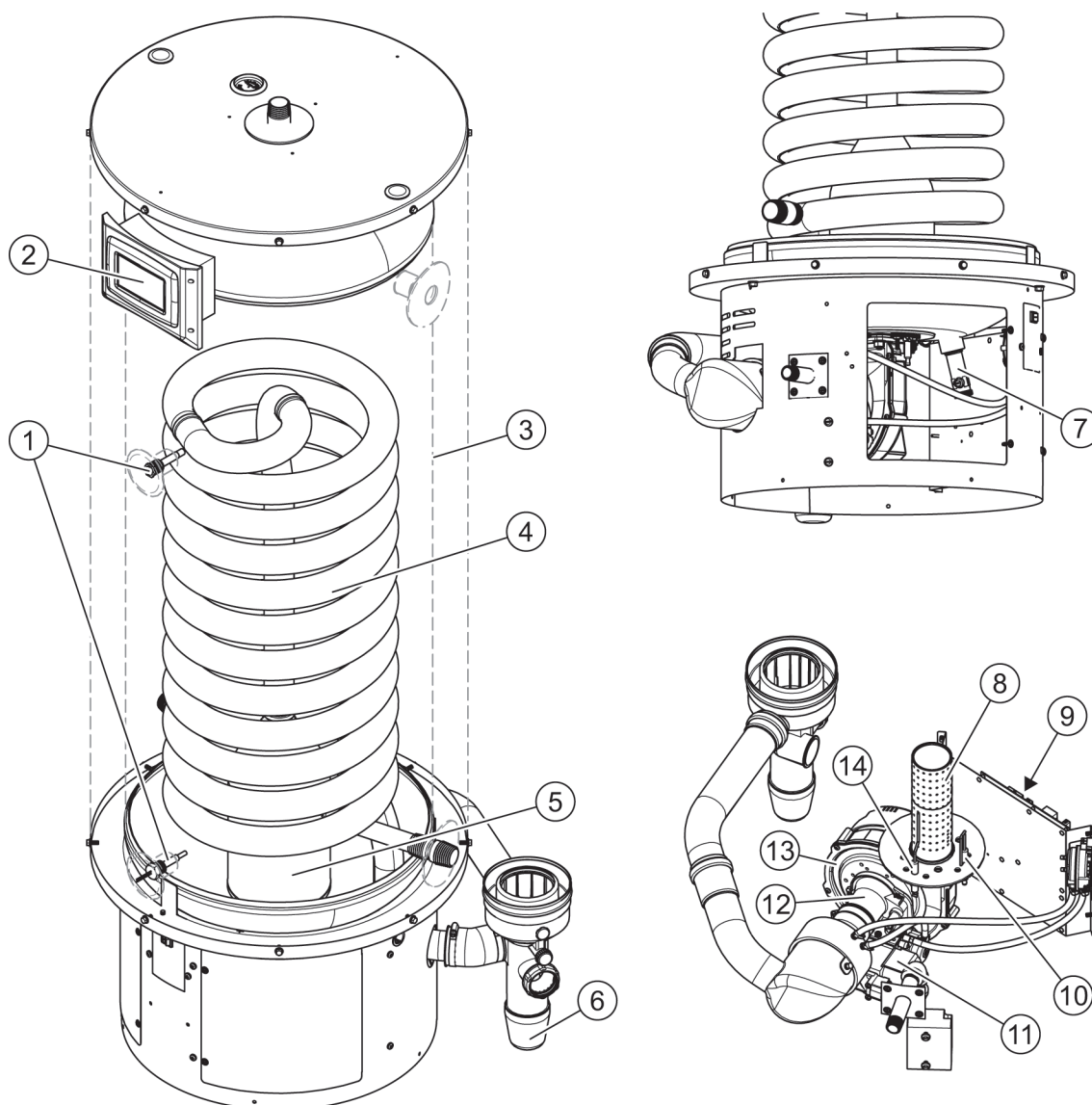
7.1

Structure du chauffe-eau

Le chauffe-eau comporte les composants principaux suivants :

Contrôleur (9)	Le contrôleur surveille et gère tous les processus internes du chauffe-eau, pour garantir un fonctionnement en toute sécurité.
Écran (2)	Pour commander le chauffe-eau et vérifier l'état, l'écran tactile comporte différents boutons. Reportez-vous au <u>panneau de commande</u> (voir 3.1).
Réservoir (3)	L'eau est stockée et chauffée dans le réservoir.

Illustration : Composants du chauffe-eau



- | | |
|-------------------------------------|----------------------|
| 1. Capteur de température | 9. Contrôleur |
| 2. Écran | 10. Charge partielle |
| 3. Réservoir | 11. Arrêt gaz |
| 4. Échangeur thermique | 12. Venturi |
| 5. Chambre de combustion | 13. Ventilateur |
| 6. Dispositif de purge de condensat | 14. Sonde de flamme |
| 7. Robinet de vidange | |
| 8. Brûleur | |

8

Installation



Avertissement

L'installation doit être réalisée par une personne qualifiée, conformément aux règlementations (à la page 4) générales et locales en vigueur.



Attention

N'utilisez pas le chauffe-eau dans des pièces où sont stockées ou utilisées des substances chimiques, car il y a alors un risque d'explosion ou de corrosion du chauffe-eau. Certains gaz propulseurs, agents de blanchiment et agents de dégraissage, etc., émettent des vapeurs explosives et/ou entraînent une accélération de la corrosion. Si le chauffe-eau est utilisé dans une pièce dans laquelle des substances de ce genre sont utilisées ou stockées, la garantie devient nulle et non avenue.

Pour obtenir des instructions de sécurité supplémentaires, reportez-vous à la section Instructions de sécurité (voir 6.1).

8.1

Emballage

A.O. Smith vous recommande de déballer le chauffe-eau à l'endroit où il doit être installé ou à proximité de cet endroit. Retirez le matériau d'emballage avec précaution pour ne pas endommager le chauffe-eau.

8.2

Conditions

Le chauffe-eau est prévu pour une combustion ouverte ou étanche. Pour ces types de combustion, vous devez respecter les directives locales et règles de ventilation applicables.

8.2.1

Conditions ambiantes

Le site d'installation ne doit pas soumis au gel. Si nécessaire, adaptez le site d'installation pour qu'il ne gèle pas.

Assurez-vous que les conditions ambiantes sont adaptées pour éviter tout dysfonctionnement des parties électroniques du chauffe-eau.

Humidité de l'air et température ambiante	
Humidité de l'air	Max. 93 % RH à + 25 °C
Température ambiante	Plage de fonctionnement : $0 < T < 40$ °C

8.2.2

Charge maximum au sol

Reportez-vous au constructeur du bâtiment et aux spécifications générales présentes dans les annexes (voir 13) pour vous assurer que la charge maximum au sol est suffisante pour supporter le poids du chauffe-eau.

8.2.3

Composition de l'eau

L'eau doit être conforme aux réglementations en matière d'eau potable pour la consommation humaine.

Composition de l'eau	
Dureté de l'eau	< 2.05 mmol/l : <ul style="list-style-type: none">- Dureté allemande < 11,5° dH- Dureté française < 12,5° fH- Dureté anglaise < 14,3° eH- CaCO₃ < 205 ppm
Chlorures	< 200 ppm
Acidité (valeur du pH)	6,5 - 8,0



Remarque

La qualité de l'eau peut nuire à l'efficacité, au rendement et à la durée de vie du chauffe-eau, voir la [Garantie](#). (à la page 3) Si les spécifications de l'eau diffèrent de celles indiquées dans le tableau, un spécialiste du traitement de l'eau devrait être consulté.

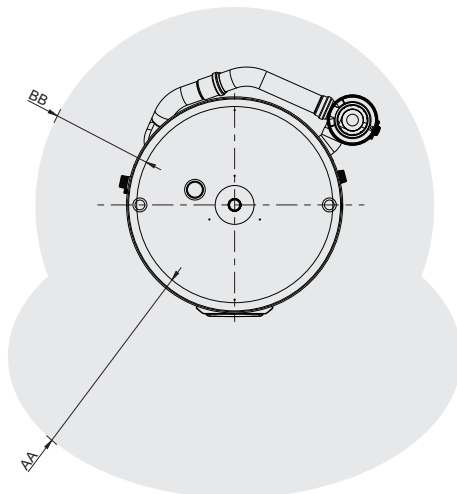
8.2.4

Espace de travail

Vérifiez qu'il y a un espace suffisant pour accéder au chauffe-eau :

- 100 cm devant le chauffe-eau (AA).
- 50 cm à gauche et à droite du chauffe-eau (BB).

Illustration : Espace de travail

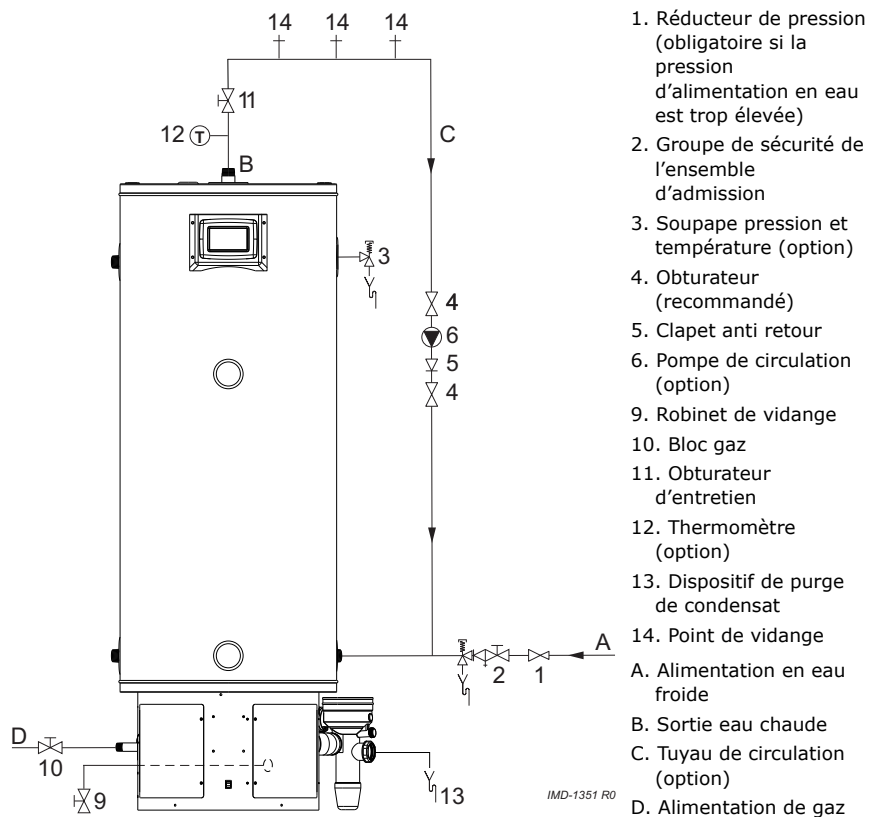


IMD-1350 R0

8.3

Schéma d'installation

Illustration : Schéma d'installation



1. Réducteur de pression (obligatoire si la pression d'alimentation en eau est trop élevée)
 2. Groupe de sécurité de l'ensemble d'admission
 3. Soupape pression et température (option)
 4. Obturateur (recommandé)
 5. Clapet anti retour
 6. Pompe de circulation (option)
 9. Robinet de vidange
 10. Bloc gaz
 11. Obturateur d'entretien
 12. Thermomètre (option)
 13. Dispositif de purge de condensat
 14. Point de vidange
- A. Alimentation en eau froide
B. Sortie eau chaude
C. Tuyau de circulation (option)
D. Alimentation de gaz



Remarque

Utilisez ce schéma d'installation pour :

- installer les raccords d'eau (voir 8.4) ;
- installer le dispositif de purge des condensats (voir 8.5) ;
- installer le raccordement au gaz (voir 8.6) ;
- remplir le chauffe-eau ; (voir 8.9.1)
- purger le chauffe-eau. (voir 8.10.2)

8.4

Raccords d'eau

8.4.1

Raccord d'eau froide



Remarque

L'installation d'un groupe de sécurité d'ensemble d'admission est obligatoire. Installez le groupe de sécurité d'ensemble d'admission le plus près possible du chauffe-eau.



Avertissement

N'installez jamais un obturateur ou un clapet anti-retour entre le groupe de sécurité d'ensemble d'admission et le chauffe-eau.

Installer le raccord d'eau froide

1. Si la pression d'alimentation en eau est trop élevée, installez un clapet de décharge (1). Reportez-vous à la section Détails techniques (voir 13).

2. Installez un groupe de sécurité d'ensemble d'admission (2).
3. Raccordez le raccord de débordement du groupe de sécurité d'ensemble d'admission à un tuyau d'eaux usées ouvert.

8.4.2

Raccord d'eau chaude

**Remarque**

Isolez les longs tuyaux d'eau chaude pour éviter toute perte inutile d'énergie.

Remarque

A.O. Smith recommande l'installation d'une soupape température et pression.

Installer le raccord d'eau chaude

1. Installez un obturateur (11) dans le tuyau de sortie eau chaude pour effectuer des tâches d'entretien.
2. Le cas échéant, installez une soupape température et pression (3).
3. Le cas échéant, installez un thermomètre (12).

8.4.3

Raccord de circulation

Installez une pompe de circulation si un débit immédiat d'eau chaude est nécessaire aux points de vidange. Cela améliore le confort et réduit le gaspillage d'eau.

**Remarque**

Utilisez l'entrée d'eau froide pour raccorder le tuyau de circulation du chauffe-eau.

Remarque

Assurez-vous que la pompe présente le bon niveau de capacité pour la longueur et la résistance du système de circulation.

Installer une pompe de circulation

1. Installez une pompe de circulation (6).
2. Installez un clapet anti-retour (5) en aval de la pompe de circulation, pour garantir le sens de circulation.
3. Installez un obturateur (4) en amont de la pompe de circulation.
4. Installez un obturateur (4) en aval du clapet anti retour.
5. Raccordez le tuyau de circulation.

8.5

Dispositif de purge de condensat

**Attention**

Si le dispositif de purge de condensats n'est pas raccordé au côté de décharge des eaux usées à l'aide d'une connexion ouverte, cela peut entraîner des défaillances.

Attention

Ne modifiez pas le dispositif de purge de condensats et ne le bloquez pas.

Installer le dispositif de purge de condensats

1. Installez un tuyau de purge sur le dispositif de purge de condensats (13), pour permettre la purge des condensats.

2. Vérifiez que la pente du tuyau de purge est de 5 mm/m.
3. Raccordez le tuyau de purge via un raccord ouvert vers le dispositif de décharge des eaux usées.



Remarque

Assurez-vous toujours que le dispositif de purge de condensats est rempli d'eau après les opérations de maintenance et avant de mettre en marche le chauffe-eau. Le dispositif de purge de condensats doit à tout moment être rempli de condensats/d'eau. Ceci empêchera les gaz de fumée de passer par le dispositif de purge de condensats et assurera le bon fonctionnement du chauffe-eau.

8.6

Raccordement au gaz



Attention

Assurez-vous que le diamètre et la longueur du tuyau d'alimentation de gaz sont corrects pour fournir une capacité suffisante au chauffe-eau.

Attention

Assurez-vous que le tuyau d'alimentation en gaz est propre. Les saletés présentes dans le tuyau pourraient endommager l'arrêt gaz pendant le fonctionnement.

Attention

Installez un bloc gaz manuel à un endroit accessible pour l'utilisateur.

Installer le raccordement au gaz

1. Installez un bloc gaz (10) dans le tuyau d'alimentation de gaz.
2. Assurez-vous que le tuyau de gaz est propre avant l'utilisation. Si nécessaire, nettoyez-le.
3. Refermez le bloc gaz manuel.
4. Installez le tuyau d'alimentation de gaz sur l'arrêt gaz.
5. Vérifiez qu'il n'y a pas de fuites de gaz.

8.7

Système de ventilation

Il existe plusieurs possibilités pour installer l'entrée d'air et évacuation des gaz de fumée :

Type d'installation	Version	Description
B23	Ouvert	L'air pour la combustion est aspiré de la pièce d'installation, évacuation des gaz de fumée via un terminal mural horizontal ou un terminal supérieur vertical.
C13	Fermé	Concentric and/or parallel venting system, with horizontal air inlet and flue gas outlet, in same pressure zone.
C33	Fermé	Système de ventilation concentrique et/ou parallèle, avec entrée d'air et évacuation des gaz de fumée verticales, dans la même zone de pression.
C43	Fermé	Chauffe-eau avec entrée d'air et évacuation des gaz de fumée communes (concentriques et/ou parallèles) dans un bâtiment à plusieurs étages.

Type d'installation	Version	Description
C53	Fermé	Entrée d'air et évacuation des gaz de fumée séparées, types de terminaux mélangés. Le terminal d'entrée d'air et d'évacuation des gaz de fumée peut se trouver dans une autre zone de pression.
C63	Fermé	Chauffe-eau fournis sans matériaux de ventilation. Ces chauffe-eau doivent être installés conformément aux réglementations locales. Le chauffe-eau est conçu pour être raccordé à un système de ventilation homologué et vendu séparément.

Ce manuel de traite pas les types d'installation B23. Si vous avez besoin d'un système B23, contactez A.O. Smith pour de plus amples informations.



Attention

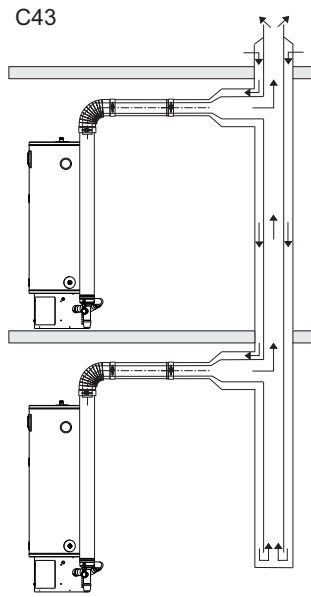
Assurez-vous toujours que le système de ventilation est monté dans un endroit approuvé pour le bon type d'installation.

Attention

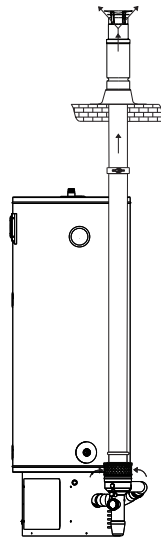
L'utilisation d'un terminal latéral ou supérieur différent peut entraîner un mauvais fonctionnement du chauffe-eau. Utilisez la référence fournie dans le tableau afin de commander un jeu de terminal auprès de votre fournisseur ou du fabricant.

Illustration : Systèmes de ventilation

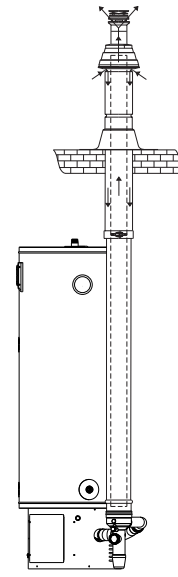
C43



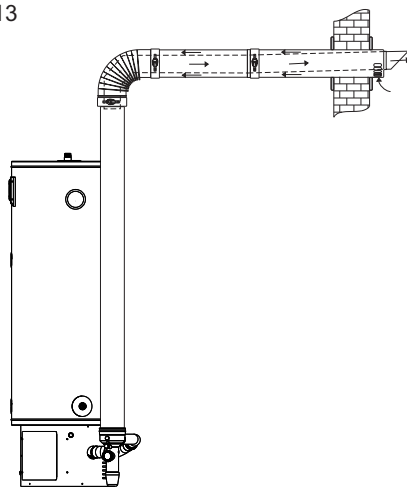
B23



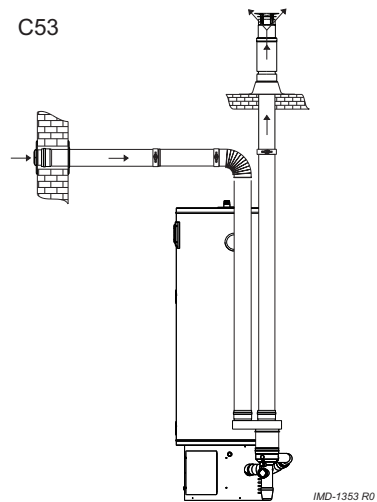
C33



C13



C53



IMD-1353 R0

8.7.1

Systemes concentriques C13/C33

Utilisez un jeu pour terminal latéral ou supérieur pour installer un système d'alimentation en air et évacuation des fumées concentrique C13 ou C33.

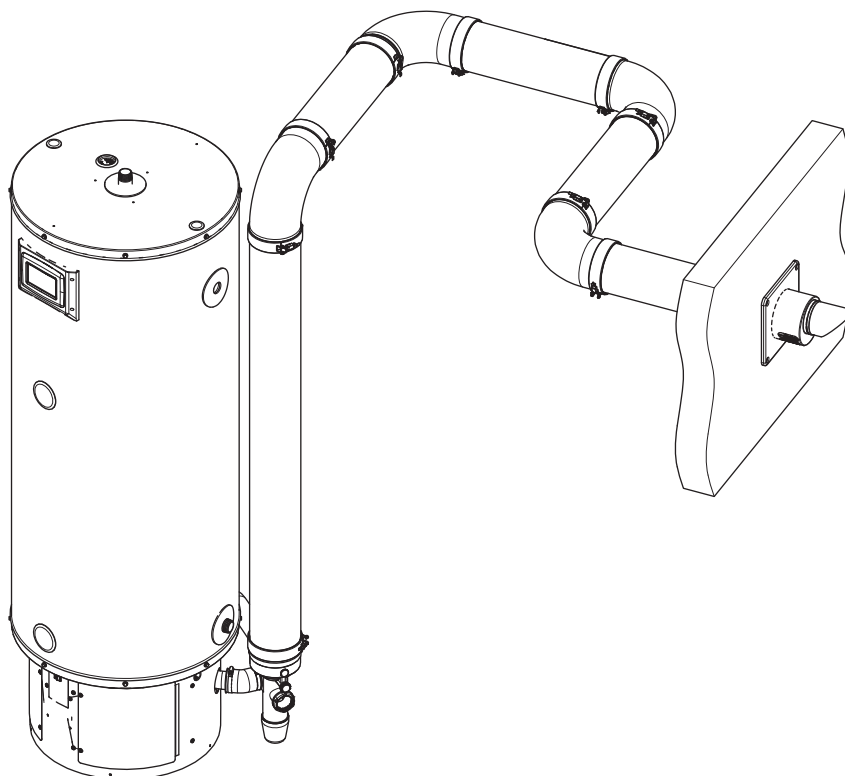
Description du matériel de ventilation concentrique	Matériel de ventilation PP	Matériel de ventilation Alu
Fabricant du matériel de ventilation	Muelink & Grol	Muelink & Grol
Structure	Concentrique	Concentrique
Matériau de la sortie de gaz de fumée	Temp. PP Classe T120	Parois épaisses en aluminium
Matériau de l'entrée d'air	Parois fines en acier zingué	Parois fines en acier zingué
Diamètre de la sortie de gaz de fumée	80 ^{+0,6} / _{-0,6} mm	80 ^{+0,3} / _{-0,7} mm
Diamètre de l'entrée d'air	124 ^{+0,5} / ₋₁ mm (Dn 125)	124 ^{+0,5} / ₋₁ mm (Dn 125)
Description des pièces	Numéro d'article d'A.O. Smith	Numéro d'article d'A.O. Smith
Jeu pour installation de terminal latéral Un terminal latéral (1), un tuyau concentrique de 500 mm et un coude à 90°	0310759	0302515
Terminal latéral	0310757	0302516
Jeu pour installation de terminal supérieur Un terminal supérieur (2), un tuyau concentrique de 1 000 mm et une plaque à coller	0310755	0305042
Terminal supérieur	0310753	0304983
Tuyau concentrique de 250 mm	0310740	-
Tuyau concentrique de 500 mm	0310741	0302510
Tuyau concentrique de 1000 mm	0310742	0311448
Tuyau concentrique de 1500 mm	-	0311449
Tuyau concentrique de 2000 mm	0310743	-
Tuyau concentrique télescopique (3)	0310744	-
Tuyau concentrique à couper	0310745	-
Coude concentrique à 45°	0310734	0302514
Coude concentrique à 90°	0310735	0302513

1 - fourni avec bride murale et collier de fixation

2 - fourni avec collier de fixation

3 - utilisez cette pièce pour raccorder l'admission d'air et la sortie de gaz de fumée au chauffe-eau.

Illustration : Exemple de système d'alimentation concentrique en air et évacuation des fumées



Attention

Pendant l'installation, respectez les instructions fournies avec les composants d'alimentation en air et les composants de refoulement de gaz de fumée. Assurez-vous que le système de ventilation ne dépasse pas le nombre de coudes de 45° et de 90° et la longueur maximale de tuyau autorisés.

Attention

Utilisez un écoulement de 50 mm par mètre, vers le chauffe-eau

Reportez-vous au tableau pour obtenir les bonnes dimensions de tuyaux pour les systèmes concentriques C13 et C33.

Description	Unité	TWI 35-200 TWI 45-200
Diamètre évacuation des gaz de fumées/ d'alimentation en air	mm/mm	80/125
Longueur maximale	m	20
Nombre maximal de coudes de 45° et 90°	-	5

8.7.2

Systemes parallèles C13/C33

Utilisez un jeu pour terminal latéral ou supérieur pour installer un système de ventilation parallèle C13 ou C33.

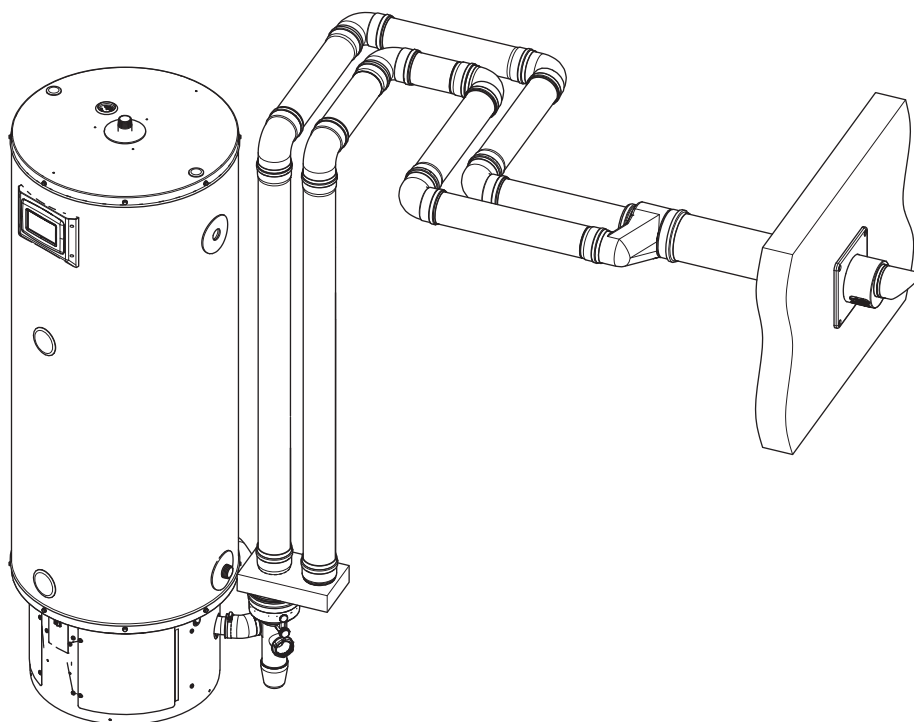
Description du matériel de ventilation parallèle	Matériel de ventilation PP	Matériel de ventilation Alu
Fabricant du matériel de ventilation	Muelink & Grol	Muelink & Grol
Structure	Parallèle	Parallèle
Matériau de la sortie de gaz de fumée	Temp. PP Classe T120	Parois épaisses en aluminium
Matériau de l'entrée d'air		
Diamètre de la sortie de gaz de fumée	80 ^{+0,6} / _{-0,6} mm	80 ^{+0,3} / _{-0,7} mm
Diamètre de l'entrée d'air		
Description des pièces	Numéro d'article d'A.O. Smith	Numéro d'article d'A.O. Smith
Jeu pour terminal latéral Un terminal latéral (1), un adaptateur, un tuyau parallèle de 500 mm et un coude à 90°	0310730	-
Terminal latéral	0310708	0305016
Jeu pour terminal supérieur Un terminal supérieur (2), un adaptateur, un tuyau parallèle de 1 000 mm et une plaque à coller	0310712	-
Terminal supérieur	0310728	0305041
Boîtier d'adaptateur concentrique à parallèle - côté terminal	-	0307177
Boîtier d'adaptateur concentrique à parallèle - côté chauffe-eau	0312209	0312209
Tuyau parallèle de 250 mm	0310718	-
Tuyau parallèle de 500 mm	0310719	0307179
Tuyau parallèle de 1000 mm	0310720	0307180
Tuyau parallèle de 1500 mm	-	0307181
Tuyau parallèle de 2000 mm	0310721	-
Tuyau parallèle télescopique (3)	0310722	-
Coude parallèle à 45°	0310701	0307182
Coude parallèle à 90°	0310702	0307183

1 - fourni avec bride murale et collier de fixation

2 - fourni avec collier de fixation

3 - utilisez cette pièce pour relier l'entrée d'air et la sortie de gaz de fumée avec le chauffe-eau.

Illustration : Exemple de système de ventilation parallèle



Reportez-vous au tableau pour obtenir les bonnes dimensions de tuyaux pour les systèmes concentriques C13 et C33.

Description	Unité	TWI 35-200 TWI 45-200
Diamètre évacuation des gaz de fumées/ d'alimentation en air	mm/mm	2 x 80
Longueur maximale de l'entrée d'air	m	50
Longueur maximale d'évacuation des gaz de fumée	m	50
L'équivalent coude à 45°	m	1,1
L'équivalent coude à 90°	m	3,9



Attention

Assurez-vous toujours que l'installation soit conforme aux exigences indiquées dans ce tableau.

Attention

Utilisez un boîtier d'adaptateur spécial pour convertir le raccordement concentrique du chauffe-eau en raccordement parallèle. Ce boîtier d'adaptateur convertit la valeur 80/125 mm en deux fois 80 mm. Cet adaptateur (0312209) peut être commandé auprès de votre fournisseur ou de votre revendeur. L'utilisation d'un boîtier d'adaptateur différent peut entraîner des dysfonctionnements du chauffe-eau.

Calculez la longueur maximale de l'entrée d'air et de la sortie des gaz de fumée séparément :

1. Additionnez les longueurs des diverses sections de tuyaux sans coudes. Ne comptez pas la longueur du boîtier d'adaptateur.

2. Additionnez les longueurs des coudes. Ne comptez pas le coude dans le boîtier d'adaptateur :
 - Ajoutez $L_{\text{equivalent}}$ pour chaque coude de 45°.
 - Ajoutez $L_{\text{equivalent}}$ pour chaque coude de 90°.
3. Additionnez les longueurs des sections de tuyauterie et les longueurs des coudes, pour calculer la longueur totale de l'entrée d'air et de la sortie des gaz de fumée.
4. Ajustez la longueur de l'entrée d'air et/ou de la sortie des gaz de fumée lorsque la longueur totale dépasse la longueur maximale indiquée dans le tableau.

8.7.3

Systèmes C43/C53/C63

Les longueurs de l'entrée d'air et de l'évacuation des gaz de fumée sont les mêmes pour les systèmes C43, C53 et C63 que pour les systèmes C13 et C33.

- Référez-vous aux systèmes concentriques C13/C33 (voir 8.7.1) pour les longueurs maximales de tuyaux des systèmes concentriques.
- Référez-vous aux systèmes parallèles C13/C33 (voir 8.7.2) pour les longueurs maximales de tuyaux des systèmes parallèles et non concentriques.



Remarque

Utilisez le système de ventilation C43 si la tuyauterie commune est une cheminée naturelle. La tuyauterie commune fait partie du bâtiment, mais pas du système.

Remarque

In a C53 venting system the flue gas terminal must be CE approved and must comply to the EN 1856-1 requirements.

Remarque

Connectez un système de ventilation C63 à un système approuvé et commercialisé séparément pour l'alimentation en air de combustion et l'évacuation des gaz de fumée. Le terminal des gaz de fumée doit être conforme aux exigences EN 1856-1. Le taux maximal autorisé de recirculation s'élève à 10% en cas de vent.

Contactez A.O. Smith pour de plus amples informations ou les références des systèmes de ventilation C43, C53 et C63.

Systèmes concentriques

Reportez-vous au tableau pour obtenir les bonnes dimensions de tuyaux pour les systèmes concentriques C43, C53 et C63.

Description	Matériel de ventilation PP	Matériel de ventilation Alu
Fabricant du matériel de ventilation	Muelink & Grol	Muelink & Grol
Structure	Concentrique	Concentrique
Matériau de la sortie de gaz de fumée	Temp. PP Classe T120	Parois épaisses en aluminium
Matériau de l'entrée d'air	Parois fines en acier zingué	Parois fines en acier zingué
Diamètre de la sortie de gaz de fumée	80 $+0,6/-0,6$ mm	80 $+0,3/-0,7$ mm
Diamètre de l'entrée d'air	124 $+0,5/-1$ mm (Dn 125)	124 $+0,5/-1$ mm (Dn 125)

Référez-vous aux systèmes C13/C33 (voir 8.7.1) pour les références A.O. Smith. Les mêmes pièces peuvent être utilisées pour les systèmes concentriques C43, C53 et C63.

Systèmes parallèles et non concentriques

Reportez-vous au tableau pour obtenir les bonnes dimensions de tuyaux pour les systèmes parallèles C43, C53 et C63.

Description	Matériel de ventilation PP	Matériel de ventilation Alu
Fabricant du matériel de ventilation	Muelink & Grol	Muelink & Grol
Structure	Parallèle	Parallèle
Matériau d'évacuation des gaz de fumée	Temp. PP Classe T120	Parois épaisses en aluminium
Matériau de alimentation en air		
Diamètre évacuation des gaz de fumées	80 $+0,6/-0,6$ mm	80 $+0,3/-0,7$ mm
Diamètre d'alimentation en air		

Référez-vous aux systèmes parallèles C13/C33 (voir 8.7.2) pour les références A.O. Smith. Les mêmes pièces peuvent être utilisées pour les systèmes parallèles C43, C53 et C63.

Utilisez le "boîtier adaptateur concentrique vers parallèle - côté chauffe-eau" (référence 0312209) pour les systèmes parallèles C63.

8.8

Raccords électriques



Avertissement

Laissez le chauffe-eau hors tension jusqu'à ce que vous soyez prêt à le mettre en service.

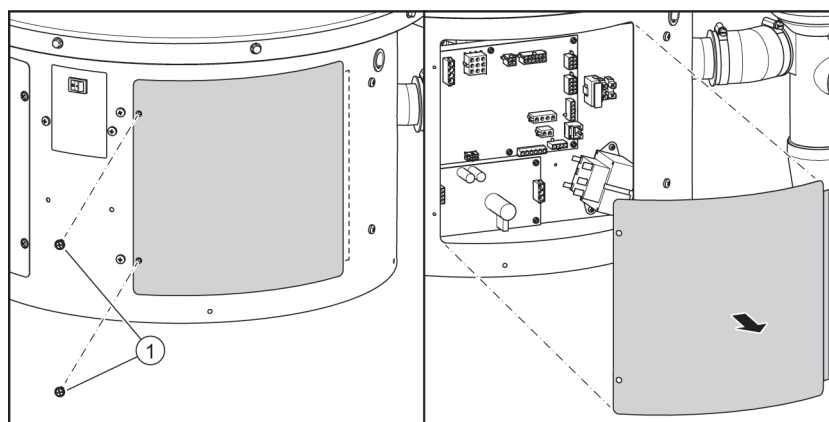
8.8.1

Préparation

Retirez le couvercle du chauffe-eau pour rendre visibles la section électrique et le bloc de raccordement électrique.

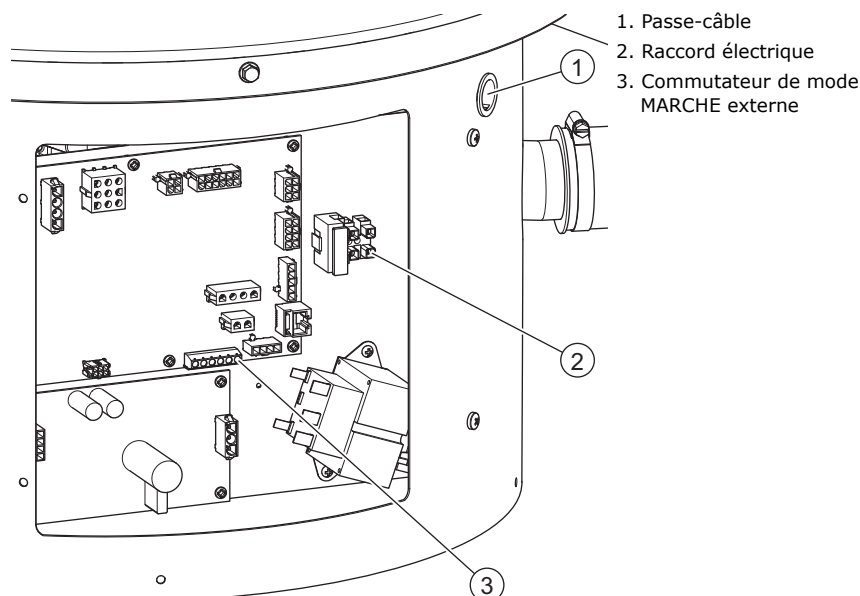
1. Retirez les vis du couvercle latéral droit (1) à l'aide d'un tournevis.
2. Faites pivoter le couvercle vers l'avant.
3. Retirez le couvercle du chauffe-eau.

Fig. Retrait des couvercles



Les raccordements d'alimentation secteur et les raccordements électriques facultatifs doivent être raccordés au bloc de raccordement électrique du contrôleur. Reportez-vous à la section Structure du chauffe-eau (voir 7.1).

Illustration : Bloc de raccordement électrique



8.8.2

Alimentation secteur



Remarque

Le chauffe-eau est fourni sans câble d'alimentation et coupe-circuit. Utilisez un câble d'alimentation avec une âme d'au moins $3 \times 0,75 \text{ mm}^2$ et un coupe-circuit à double pôle avec un intervalle de coupure d'au moins 3 mm.

Raccorder le chauffe-eau à l'alimentation secteur

1. Tirez le câble d'alimentation à travers le passe-câble.
2. Raccordez l'âme neutre du secteur au N, l'âme sous tension du secteur au L et l'âme de masse secteur au \perp .
3. Branchez le câble d'alimentation au coupe-circuit double pôle.



Remarque

La longueur du fil de terre du secteur, qui est relié au raccordement électrique, doit être plus longue que le fil du neutre et de la phase du secteur.

8.8.3

Commutateur de mode MARCHE externe (en option)

Installer un commutateur de mode MARCHE externe

1. Faites passer les câbles à travers le passe-câble.
2. Connectez les câbles aux deux connexions de gauche sur J17 (voir 13.5).
3. Réglez les paramètres appropriés dans l'interface (voir 10.5.1).

8.8.4

Finalisation

Lorsque tous les raccordements sont terminés, remettez le couvercle en place sur le chauffe-eau :

1. Mettez le couvercle en place sur le chauffe-eau.
2. Utilisez un tournevis pour serrer la vis à l'avant du couvercle.

8.9

Mise en service

Pour mettre le chauffe-eau en service

1. Remplissez le chauffe-eau (voir 8.9.1)
2. Vérifiez le différentiel de pression d'air (voir 8.9.2)
3. Vérifiez la pression d'alimentation en gaz (voir 8.9.3)
4. Vérifiez la valeur de CO₂ (voir 8.9.4)
5. Mettre le chauffe-eau en marche (voir 8.9.5)

8.9.1

Remplissage

Reportez-vous au schéma d'installation lors du remplissage du chauffe-eau:

1. Ouvrez l'obturateur (11) dans le tuyau d'alimentation en eau chaude.
2. Le cas échéant, ouvrez les obturateurs (4) dans le tuyau de circulation (C).
3. Assurez-vous que le robinet de purge (9) est fermé.
4. Ouvrez le point de vidange d'eau chaude le plus proche (14).
5. Ouvrez la vanne du groupe de sécurité d'ensemble d'admission (2) dans le tuyau d'alimentation en eau froide (A). De l'eau froide circule dans le chauffe-eau.
6. Remplissez le chauffe-eau jusqu'à ce qu'un jet d'eau complet s'écoule du point de vidange le plus proche. Le chauffe-eau est totalement plein.
7. Ouvrez tous les points de vidange pour fuir l'ensemble de l'installation. Le chauffe-eau est maintenant sous pression d'alimentation d'eau.
8. Assurez-vous qu'il n'y ait pas d'eau sortant du clapet de décharge du groupe de sécurité d'ensemble d'admission (2) ou de la soupape température et pression (3). Si de l'eau s'écoule:
 - Vérifiez si la pression d'alimentation en eau est supérieure à la valeur spécifiée dans les Détails techniques. Si nécessaire, installez un réducteur de pression (1).
 - Vérifiez si le clapet de décharge du groupe de sécurité d'ensemble d'admission de l'installation d'alimentation en eau froide protégée est installé correctement et s'il n'est pas défectueux. Si nécessaire, remplacez le clapet de surpression.

8.9.2

Différentiel de pression d'air

Vérifier le différentiel de pression d'air dans l'interrupteur de pression d'air :

1. Débranchez le flexible **H** de l'interrupteur de vérification d'air et raccordez ce côté du flexible au **+** du manomètre.
2. Débranchez le flexible **L** de l'interrupteur de pression d'air et raccordez ce côté du flexible au **-** du manomètre.
3. Mettez le chauffe-eau en marche (voir 4.1).
4. Relevez la valeur de pression sur le manomètre pendant que le chauffe-eau est en pré-purge.
5. Comparez la valeur mesurée avec la valeur indiquée dans le tableau (voir 13.1).



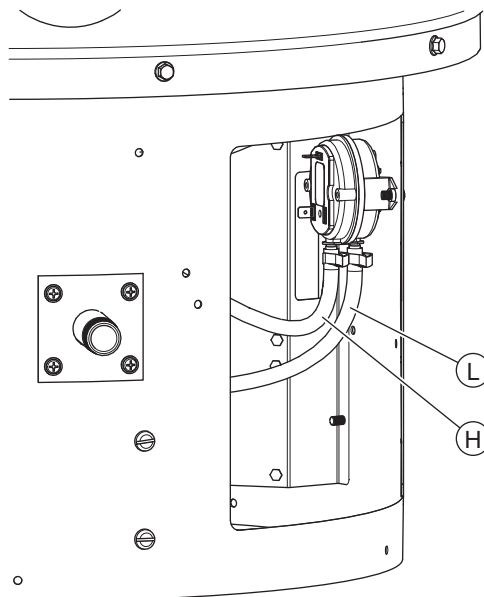
Remarque

Si le différentiel de pression d'air n'est pas correct, reportez-vous à la section Pannes affichées (voir 12.1.2), panne LDS avec code XAC-XXXX.

6. Réglez l'interrupteur de commande situé sur l'avant du chauffe-eau sur **0** pour mettre le chauffe-eau à l'arrêt.

7. Débranchez le manomètre
8. Reconnect the hoses of the air proving switch and the gas valve.

Illustration : Différentiel de pression d'air



8.9.3

Pression d'alimentation de gaz

Vérifier la pression d'alimentation de gaz

1. Desserrez la vis à garniture d'étanchéité (2) du mamelon de test sur quelques tours.



Remarque

Ne la desserrez pas complètement, car il peut être difficile de la resserrer.

2. Ouvrez l'alimentation de gaz pour ventiler les tuyaux de gaz à travers le mamelon de test.
3. Raccordez un manomètre au mamelon de test dès que vous sentez l'odeur du gaz.
4. Mettez le chauffe-eau en marche (voir 4.1).
5. Si nécessaire, créez une demande de chaleur :
 - utilisez un point de vidange d'eau chaude pour faire s'écouler de l'eau ou
 - augmentez le point de consigne de la température d'eau. Reportez-vous à la section Régler la température de l'eau.
6. Attendez environ 1 minute.
7. Utilisez le manomètre pour relever la pression d'alimentation et comparez le résultat à la valeur indiquée dans l'annexe Détails concernant le gaz (voir 13.3).



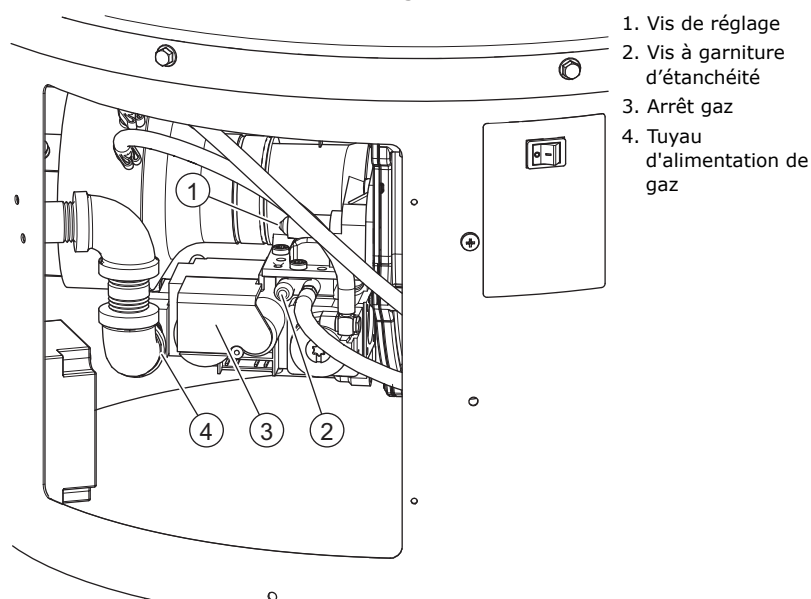
Remarque

Demandez conseil à votre société de distribution du gaz si la pression d'alimentation n'est pas correcte. Mettez le chauffe-eau hors service jusqu'à ce que la pression d'alimentation soit correcte. Reportez-vous à la section Mise hors service (voir 8.10).

8. Réglez l'interrupteur de commande situé sur l'avant du chauffe-eau sur **0** pour mettre le chauffe-eau à l'arrêt (voir 4.2).
9. Fermez l'alimentation de gaz.

10. Débranchez le manomètre
11. Serrez la vis à garniture d'étanchéité sur le mamelon de test.

Illustration : Pression d'alimentation de gaz



8.9.4

Valeur de CO₂

Vérifiez la valeur de CO₂ :

1. Ouvrez l'alimentation de gaz.
2. Retirez le capuchon (1) du mamelon de test (2) du tuyau de sortie des gaz de fumée.
3. Placez la sonde de mesure de l'appareil de mesure de CO₂ dans le mamelon de test du tuyau d'évacuation des gaz de fumée
4. Mettez le chauffe-eau en marche (voir 4.1).
5. Si nécessaire, créez une demande de chaleur :
 - utilisez un point de vidange d'eau chaude pour faire s'écouler de l'eau ou
 - augmentez le point de consigne de la température d'eau. Reportez-vous à la section Régler la température de l'eau.

6. Attendez que la valeur mesurée sur l'appareil de mesure du CO₂ reste stable pendant quelques instants. Cela peut prendre plusieurs minutes.
7. Comparez la valeur mesurée en charge forte à la valeur indiquée dans l'annexe Détails concernant le gaz (voir 13.3).
La valeur de CO₂ en charge forte doit se trouver dans une plage de $\pm 1,0$ vol% de la valeur de CO₂ indiquée dans le tableau.



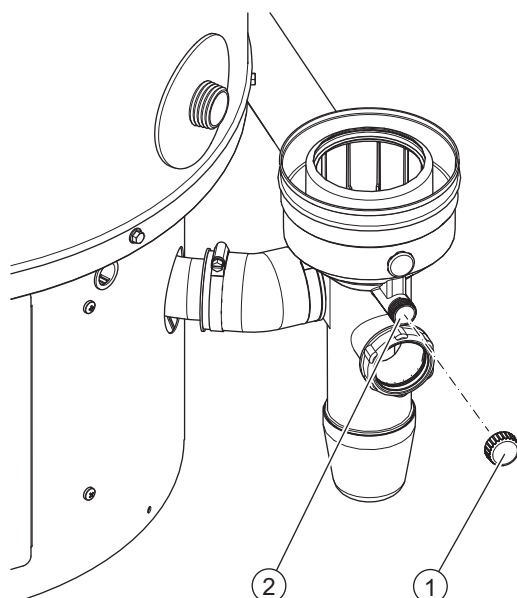
Attention

Si la valeur de CO₂ n'est pas correcte, reportez-vous à la section Pannes générales (voir 12.1.1), la valeur de CO₂ (en charge forte) est incorrecte.

N'utilisez pas le chauffe-eau lorsque la valeur de CO₂ n'est pas correcte et que cela n'est pas causé par l'étrangleur, le diffuseur, le système de ventilation ou la catégorie de gaz.

- Mettez l'appareil hors tension.
 - Fermez l'alimentation de gaz.
 - Remettez le couvercle en place sur le chauffe-eau.
 - Contactez votre fournisseur.
-
8. Si nécessaire, utilisez un tournevis pour tête hexagonale pour régler la vis de réglage jusqu'à ce que la valeur de CO₂ soit correcte.
 - a) Faites tourner la vis dans le sens inverse des aiguilles d'une montre pour augmenter la valeur de CO₂.
 - b) Faites tourner la vis dans le sens des aiguilles d'une montre pour abaisser la valeur de CO₂.
 9. Le cas échéant, réglez de nouveau la valeur de température sur la valeur d'origine.
 10. Réglez l'interrupteur de commande situé sur l'avant du chauffe-eau sur **0** pour mettre le chauffe-eau à l'arrêt.
 11. Retirez la sonde de mesure de l'appareil de mesure de CO₂ du mamelon de test et replacez le capuchon (1) sur le mamelon (2).
 12. Fermez l'alimentation de gaz.

Illustration : Valeur de CO₂



1. Capuchon
2. Mamelon de test

8.9.5

Mettre le chauffe-eau en marche

Reportez-vous à la procédure indiquée dans la partie Utilisateur pour Mettre le chauffe-eau en marche (voir 4.1).

8.10 Mise hors service

Pour mettre le chauffe-eau hors service

1. Mettez le chauffe-eau à l'arrêt (voir 8.10.1)
2. Purgez le chauffe-eau (voir 8.10.2)

8.10.1 Mettre le chauffe-eau à l'arrêt

Reportez-vous à la procédure indiquée dans la partie Utilisateur pour Mettez le chauffe-eau à l'arrêt (voir 4.2) et isoler le chauffe-eau de l'alimentation secteur.

8.10.2 Purge

Reportez-vous au schéma d'installation lors de la purge du chauffe-eau:

1. Refermez le bloc gaz (10).
2. Le cas échéant, fermez l'obturateur d'entretien (11) dans le tuyau d'alimentation en eau chaude.
3. Fermez la vanne (2) du groupe de sécurité d'ensemble d'admission (A).
4. Ouvrez le robinet de purge (9).
5. Ventilez l'air de l'ensemble de l'installation jusqu'à ce que le chauffe-eau ait été entièrement purgé.

9

Conversion du type de gaz



Attention

La conversion du chauffe-eau ne doit être effectuée que par du personnel qualifié.

Utilisez un kit de conversion spécial pour convertir le chauffe-eau lorsque:

- Le chauffe-eau doit fonctionner avec une famille de gaz différente (GPL ou gaz naturel).
- Le chauffe-eau doit fonctionner avec une catégorie de gaz autre que celle pour laquelle il a été configuré en usine.

Vous pouvez commander le kit de conversion nécessaire auprès du fournisseur de votre chauffe-eau. Le kit de conversion contient toutes les pièces nécessaires pour effectuer la conversion, ainsi qu'une description de la méthode à suivre pour effectuer la conversion.

Les conversions suivantes sont possibles:

- Conversion du gaz naturel au GPL.
- Conversion du GPL au gaz naturel.
- Conversion du gaz naturel au gaz naturel.



Attention

Après la conversion, assurez-vous que le chauffe-eau soit étanche au gaz. Assurez-vous que la pression d'alimentation, la pression bloc gaz, la valeur de CO₂ et la pression de commutation présentent les bonnes valeurs.

10 Paramètres

10.1 Écran

L'écran est entièrement guidé par menu et permet à l'utilisateur de modifier les paramètres et de vérifier l'état et l'historique du chauffe-eau.

Pour de plus amples informations sur le mode d'utilisation de l'écran, reportez-vous à Interface opérateur (voir 3).

Sur l'écran, appuyez sur **[MENU]** pour accéder au menu principal.

Fig. Menu principal

État:	Chauffage d'eau	Désactivé	▲
Limite Contact Thermostat		Désactivé	
Interrupt. Vérif. d'air		Désactivé	
Allumeur		Non	
Vanne Gaz	Activée	Non	
Flamme Détectée		Non	

Vitesse Ventilateur Cible		0rpm	
Vitesse Ventilateur		0rpm	▼
		RETOUR	

Le menu principal se compose de 8 sous-menus. Utilisez la barre de défilement sur le côté droit pour faire défiler le menu.

Appuyez sur une ligne avec un **[>]** pour ouvrir ce sous-menu spécifique. Appuyez sur **[RETOUR]** pour revenir à l'écran précédent.

10.2 Températures

Le sous-menu **Températures** affiche la consigne de température, l'hystérésis réglée et la température réelle de l'eau dans le chauffe-eau.

Fig. Sous-menu Température

Consigne	65°C >	▲	
Hystérèse	4°C >		
Tank Réservoir	35°C		
		RETOUR	

Appuyez sur une ligne avec un **[>]** pour régler la consigne de fonctionnement ou pour régler l'hystérésis. Appuyez sur **[RETOUR]** pour revenir à l'écran précédent.

10.2.1

Températures

Pour modifier le point de consigne de fonctionnement de la température :

1. A partir du sous-menu **Températures**, ouvrez l'écran de commande **Consigne de fonctionnement**.

Consigne		
60 °C		+
MIN 40 °C	MAX 85 °C	-
ACCEPT.	RETOUR	

2. Modifier la consigne de température de l'eau :
 - a) Utiliser **[+]** pour augmenter la consigne.
 - b) Utiliser **[-]** pour diminuer la consigne.
3. Appuyez sur **[ACCEPT.]** pour confirmer la valeur ou appuyez sur **[RETOUR]** pour revenir à l'écran précédent.

10.2.2

Hystérésis

Le chauffe-eau ne démarre pas immédiatement lorsque la température de l'eau est inférieure au point de consigne de la température. Pour éviter que le chauffe-eau ne se mette en marche et à l'arrêt trop souvent, il y a une marge : l'hystérésis.

Cette marge est réglée de série sur 5 °C. Le cycle de chauffe commence lorsque la température d'eau est 5 °C plus froide que le POINT DE CONSIGNE et se termine lorsque l'eau est 5°C plus chaude que le POINT DE CONSIGNE.

Pour modifier l'hystérésis :

1. A partir du sous-menu **Températures**, ouvrez l'écran de commande **Hystérésis**.

Hystérèse		
5 °C		+
MIN 2 °C	MAX 10 °C	-
ACCEPT.	RETOUR	

2. Modifier les réglages :
 - a) Utiliser **[+]** pour augmenter l'hystérésis.
 - b) Utiliser **[-]** pour diminuer l'hystérésis.
3. Appuyez sur **[ACCEPT.]** pour confirmer la valeur ou appuyez sur **[RETOUR]** pour revenir à l'écran précédent.

10.3

État appareil

Le sous-menu **État appareil** affiche des informations détaillées sur plusieurs parties de l'appareil.

Fig. Sous-menu État appareil

État:	Chauffage d'eau	Désactivé	▲
Limite Contact Thermostat		Désactivé	
Interrupt. Vérif. d'air		Désactivé	
Allumeur		Non	
Vanne Gaz	Activée	Non	
Flamme DéTECTÉE		Non	

Vitesse Ventilateur Cible		0rpm	
Vitesse Ventilateur		0rpm	▼
		RETOUR	

10.4

Réglages affichage

Le sous-menu **Réglages affichage** affiche les réglages de la luminosité de l'écran, du délai de rétroéclairage et de la langue.

Fig. Sous-menu Réglages affichage

Luminosité	4	>	▲
Délai Rétroéclairage	30s	>	
Langue	Français (FR)	>	
		RETOUR	

Appuyez sur une ligne avec un [**>**] pour ouvrir ce sous-menu spécifique.

10.4.1

Régler la luminosité de l'écran

Pour modifier la luminosité de l'écran :

1. Dans le sous-menu **Réglages affichage**, ouvrez l'écran de contrôle de la **Luminosité**.

Luminosité		
4		+
MIN	MAX	
0	10	-
ACCEPT.		RETOUR

2. Modifier les réglages :
 - a) Utiliser [**+**] pour augmenter la luminosité.
 - b) Utiliser [**-**] pour diminuer la luminosité.
3. Appuyez sur [**ACCEPT.**] pour confirmer la valeur ou appuyez sur [**RETOUR**] pour revenir à l'écran précédent.

10.4.2

Régler le délai de rétroéclairage

Pour modifier le délai de rétroéclairage :

1. Dans le sous-menu **Réglages affichage**, ouvrez l'écran de contrôle du délai de rétroéclairage.

Délai Rétroéclairage		
30s		+
MIN 30s	MAX 240s (Aan)	-
ACCEPT.	RETOUR	

2. Modifier les réglages :
 - a) Utiliser **[+]** pour augmenter la durée d'allumage du rétroéclairage.
 - b) Utiliser **[-]** pour diminuer la durée d'allumage du rétroéclairage.



Remarque

Lorsque le délai de rétroéclairage est réglé sur 240 s (valeur maximale), le rétroéclairage est allumé en continu.

3. Appuyez sur **[ACCEPT.]** pour confirmer la valeur ou appuyez sur **[RETOUR]** pour revenir à l'écran précédent.

10.4.3

Régler la langue

Pour modifier la langue :

1. Dans le sous-menu **Réglages affichage**, ouvrez l'écran de contrôle **Langue**.

Langue		
Français (FR)		+
MIN Français (FR)	MAX Anglais (EN)	-
ACCEPT.	RETOUR	

2. Utilisez les touches **[+]** et **[-]** pour modifier le réglage de la langue.
3. Appuyez sur **[ACCEPT.]** pour confirmer la valeur ou appuyez sur **[RETOUR]** pour revenir à l'écran précédent.

10.5

Informations appareil

Dans le menu principal, vous pouvez ouvrir le sous-menu **Informations appareil**. Le sous-menu **Informations appareil** affiche des informations sur l'historique de fonctionnement du chauffe-eau.

Fig. Écran - Informations appareil

Temps Écoulé	44Jour 19H 51Min	▲
Temps de Brûl.	11H 12Min	
Utilisation Activat. Externe	Non >	
État Activation Externe	Non	
Tentatives d'allumage	3 essais >	
Compteur Cycles Totales	44	

Version CCB	3.32	
Configuration CRC	0x0709	
Version UIM	4.03.03	▼
	RETOUR	

Use the **Appliance Information** submenu to activate or deactivate the external ON mode switch and to set the ignition attempts.

10.5.1

Utilisation activation externe

Pour changer l'état de l'interrupteur de mode MARCHE externe :

1. Dans le sous-menu **Informations appareil**, ouvrez l'écran de commande **Utilisation activation externe**.

Utilisation Act. Ext.		
Non		+
MIN Non	MAX Qui	-
ACCEPT.	RETOUR	

2. Modifier les réglages :
 - a) Utilisez [+] pour activer l'interrupteur de mode MARCHE externe.
 - b) Utilisez [-] pour désactiver l'interrupteur de mode MARCHE externe.
3. Appuyez sur **[ACCEPT.]** pour confirmer la valeur ou appuyez sur **[RETOUR]** pour revenir à l'écran précédent.

10.5.2

Tentatives d'allumage

Pour régler le nombre de tentatives d'allumage avant que le chauffe-eau n'affiche une panne :

1. Dans le sous-menu **Informations appareil**, ouvrez l'écran de commande **Tentatives d'allumage**.

Tentatives d'allumage		
3 essais		+
MIN 3 essais	MAX 1 essai	-
ACCEPT.	RETOUR	

2. Modifier les réglages :
 - a) Utiliser [+] pour augmenter le nombre de tentatives.
 - b) Utiliser [-] pour diminuer le nombre de tentatives.
3. Appuyez sur **[ACCEPT.]** pour confirmer la valeur ou appuyez sur **[RETOUR]** pour revenir à l'écran précédent.

10.6 Historique des pannes

Dans le menu principal, vous pouvez ouvrir le sous-menu **Historique des pannes**. Le sous-menu Historique des pannes affiche les 9 pannes les plus récentes du chauffe-eau et l'instant où cette panne s'est produite. Appuyez sur **[>]** pour accéder aux informations concernant cette panne spécifique.

Fig. Écran - Historique des pannes

1:	Panne de Ventilateur (AC) >	▲
	4Jour 11H 12Min passé >	
2:	Panne de Ventilateur (AC) >	
	4Jour 13H 12Min passé >	
3:	Panne de Ventilateur (AC) >	
	6Jour 11H 23Min passé >	
4:	Panne de Ventilateur (AC) >	
	8Jour 9H 14Min passé >	
5:	Panne de Ventilateur (AC) >	
	10Jour 10H 36Min passé >	▼
RETOUR		

Fig. Écran - Affichage des informations relatives à la panne

Interrupt. de Vérif. d'air		▲
4Jour 11H 12Min passé		
Code d'erreur: 1AC-1200		
!		
●		
RETOUR		

Appuyez sur **[RETOUR]** pour revenir à l'écran précédent.

10.7 Occurrence de panne

Dans le menu principal, vous pouvez ouvrir le sous-menu **Occurrence de panne**. Le sous-menu **Occurrence de panne** affiche le nombre de pannes survenues dans le chauffe-eau.

Fig. Écran - Occurrence de panne

Pannes d'allumage	0	▲
Limite Supérieure Temp.	0	
Interrupt. de Vérif. d'air	0	
Panne Détection de Flamme	0	
Capteur de Temp. en Haut	0	
Capteur de Temp. en Bas	0	

Panne Aliment. Électrique	0	
Matériel CCB	0	
Panne Model	0	
Communications CCB	0	▼
RETOUR		

Appuyez sur **[RETOUR]** pour revenir à l'écran précédent.

10.8 Rétablir réglages par défaut

Dans le menu principal, vous pouvez ouvrir le sous-menu **Rétablir réglages par défaut**. Le sous-menu **Rétablir réglages par défaut** vous permet de rétablir les paramètres d'usine par défaut.

Fig. Écran - Rétablir réglages par défaut

Rétabl. Réglages Défaut		
Êtes vous sûr de vouloir remettre le système au réglages d'usine?		
Oui		Non

Appuyez sur **[OUI]** pour confirmer ou **[NON]** pour revenir à l'écran précédent.

10.9

Menu d'entretien

Le menu d'entretien permet d'activer le mode d'entretien. Ce mode peut, par exemple, être utilisé pour régler la valeur de CO2 en haute charge et en charge partielle ou pour vérifier le différentiel de pression d'air.

Utilisez le bouton « invisible » sur l'écran d'accueil. Appuyez pendant 10 secondes sur cette touche et le menu d'entretien sera visible.

Fig. Emplacement du bouton invisible du menu d'entretien

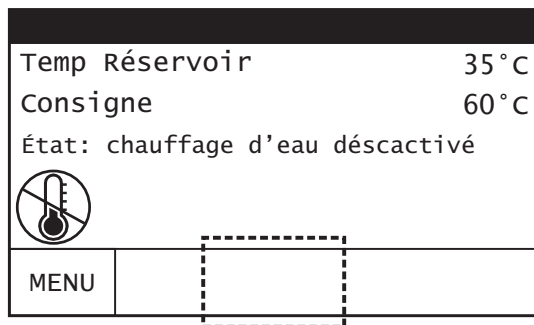
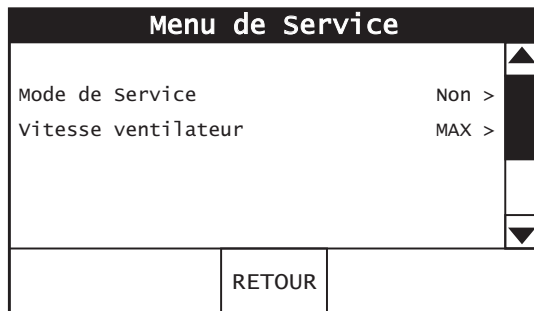


Fig. Écran du menu d'entretien



Le menu d'entretien se compose de deux sous-menus. Utilisez la barre de défilement sur le côté droit pour faire défiler le menu. Appuyez sur une ligne avec un [**>**] pour ouvrir le sous-menu spécifique. Appuyez sur [**RETOUR**] pour revenir à l'écran précédent.

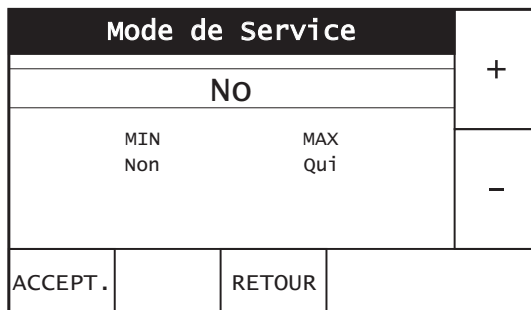
Pour mettre fin au mode d'entretien, le réglage du Mode d'Entretien doit être réglé sur **Non**.

10.9.1

Réglage du mode d'entretien

Pour modifier le mode d'entretien :

1. Dans le sous-menu **Informations appareil**, ouvrez l'écran de commande **Mode d'entretien**.



2. Utilisez les touches [**+**] et [**-**] pour modifier le réglage du mode d'entretien
3. Appuyez sur [**ACCEPT.**] pour confirmer la valeur ou appuyez sur [**RETOUR**] pour revenir à l'écran précédent.

Le ventilateur est activé et démarre en fonction du réglage du régime du ventilateur (charge forte lorsque MAX et charge partielle lorsque MIN)

10.9.2

Régler le régime du ventilateur

Pour modifier le régime du ventilateur :

1. Dans le sous-menu **Menu entretien**, ouvrez l'écran de commande **Régime ventilateur**.

Vitesse ventilateur			
Max			+
MIN		MAX	-
MIN		MAX	
ACCEPT.		RETOUR	

2. Utilisez les touches **[+]** et **[-]** pour modifier le réglage du régime du ventilateur.
3. Appuyez sur **[ACCEPT.]** pour confirmer la valeur ou appuyez sur **[RETOUR]** pour revenir à l'écran précédent.

Le ventilateur fonctionnera maintenant selon le nouveau réglage.



Remarque

Le ventilateur réduit la vitesse lorsqu'il passe de la pleine charge (MAX) à la charge partielle (MIN) et augmente la vitesse lorsqu'il passe de la charge partielle (MIN) à la charge forte (MAX).

11

Entretien

Le chauffe-eau doit être entretenu au moins une fois par an. L'intervalle d'entretien est déterminé en fonction de la qualité de l'eau, du temps moyen de brûlage par jour et de la température établie pour l'eau.

Pour déterminer l'intervalle correct, A.O. Smith recommande d'effectuer une vérification du système sur les côtés d'eau et de gaz du chauffe-eau trois mois après l'installation.



Remarque

L'entretien est nécessaire pour conserver un transfert de chaleur efficace vers l'eau. Cela augmente de façon importante la durée de vie utile du chauffe-eau.

Remarque

Si nécessaire, il est possible de commander des pièces de rechange. Pour vous assurer de recevoir les bonnes pièces de rechange, reportez-vous à la plaque signalétique pour connaître le numéro de série, le modèle du chauffe-eau et la catégorie de gaz utilisée. Utilisez ces informations lorsque vous commandez les pièces de rechange.

Réalisez les activités d'entretien suivantes :

- [Vérification des performances](#) (voir 11.1)
- [Entretien du côté eau](#) (voir 11.3)
- [Entretien du côté gaz](#) (voir 11.4)
- Finalisation



Remarque

Pour l'entretien, vous pouvez commander un joint d'étanchéité spécial et un kit de montage auprès de votre fournisseur. Ce kit contient les joint d'étanchéité, les boulons et les rondelles nécessaires. Consultez la plaque signalétique pour obtenir les informations de commande correctes.

11.1

Vérification des performances

Vérifiez si les performances de tous les composants sont correctes :

1. Assurez-vous que le chauffe-eau exécute son cycle de fonctionnement correctement.
2. Le cas échéant, vérifiez que la soupape TP fonctionne correctement. Ouvrez le clapet de décharge de la soupape TP et vérifiez que de l'eau en sort.



Avertissement

Il se peut que de l'eau chaude sorte de la soupape TP.

3. Assurez-vous que le raccordement du clapet de décharge du groupe de sécurité d'ensemble d'admission fonctionne correctement. Ouvrez ce clapet de décharge et vérifiez que de l'eau en sort.
4. Retirez les couvercles du chauffe-eau. Reportez-vous à la section Installation.
5. Vérifiez que le dispositif de purge de condensats fonctionne correctement. Au besoin, retirez toute trace de saleté.
6. Vérifiez que le système de ventilation ne présente aucune fuite.
7. Vérifiez que le différentiel de pression d'air est correct. Reportez-vous à la section Différentiel de pression d'air.

- Vérifiez que la pression d'alimentation de gaz est correcte. Reportez-vous à la section Pression d'alimentation de gaz (voir 8.9.3).
- Vérifiez que la valeur de CO₂ est correcte. Reportez-vous à la section Valeur de CO₂ (voir 8.9.4).

11.2 Préparation

Isolez le chauffe-eau de l'alimentation secteur avant d'entamer des tâches d'entretien.

11.3 Entretien du côté eau

Pour réaliser l'entretien du côté eau:

- Détartre le réservoir (voir 11.3.1)
- Nettoyer le dispositif de purge de condensats (voir 11.3.2)

11.3.1 Détartre le réservoir



Remarque

L'eau dure peut provoquer la formation de tartre, ce qui réduit l'efficacité de fonctionnement et peut entraîner une défaillance précoce du produit. La défaillance du chauffe-eau due au calcaire ou à d'autres dépôts ne serait pas considérée comme un défaut de fabrication et ne serait donc pas couverte par les termes de la garantie (à la page 3).

Si nécessaire, utilisez un agent de détartrage pour retirer le tartre et la saleté du réservoir. Veuillez contacter A.O. Smith à propos du produit adéquat.

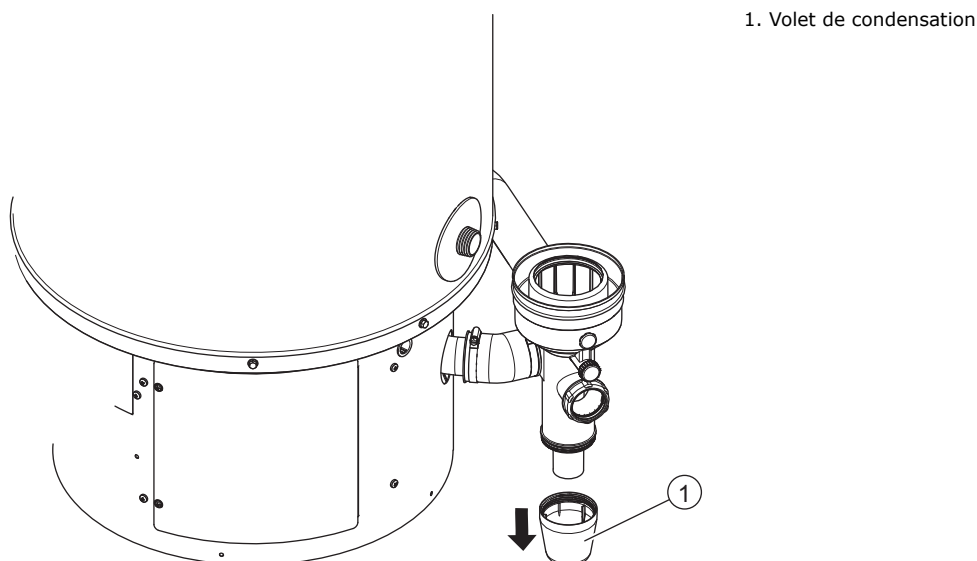
11.3.2 Nettoyer le dispositif de purge de condensats

Pour nettoyer le dispositif de purge de condensats :

1. Placez un plateau ou des serviettes sous le dispositif de purge de condensats pour collecter l'eau qui s'écoule.
2. Retirez le siphon placé sous le dispositif de purge de condensats.
3. Videz le siphon et nettoyez-le à l'eau.
4. Vérifiez qu'il n'y a pas d'obstructions dans le siphon.
5. Vérifiez qu'il n'y a pas d'obstructions dans le dispositif de purge de condensats.
6. Vérifiez qu'il n'y a pas d'obstructions dans le tuyau de condensats.

7. Vérifiez que la pente du tuyau de purge est correcte : 5 mm/m.
8. Installez le siphon sur le dispositif de purge de condensats.

Illustration : Dispositif de purge de condensats



11.4

Entretien du côté gaz

Effectuez l'entretien du côté gaz lorsque le chauffe-eau ne fonctionne pas correctement, que le différentiel de pression d'air n'est pas correct et/ou que la valeur de CO₂ n'est pas correcte.

Pour réaliser l'entretien du côté gaz :

- Nettoyer le brûleur (voir 11.4.1)
- Nettoyer la chambre de combustion

11.4.1

Nettoyer le brûleur



Attention

Prenez des précautions, car le brûleur peut être brûlant.

Attention

Remplacez toujours le joint après la dépose du brûleur.



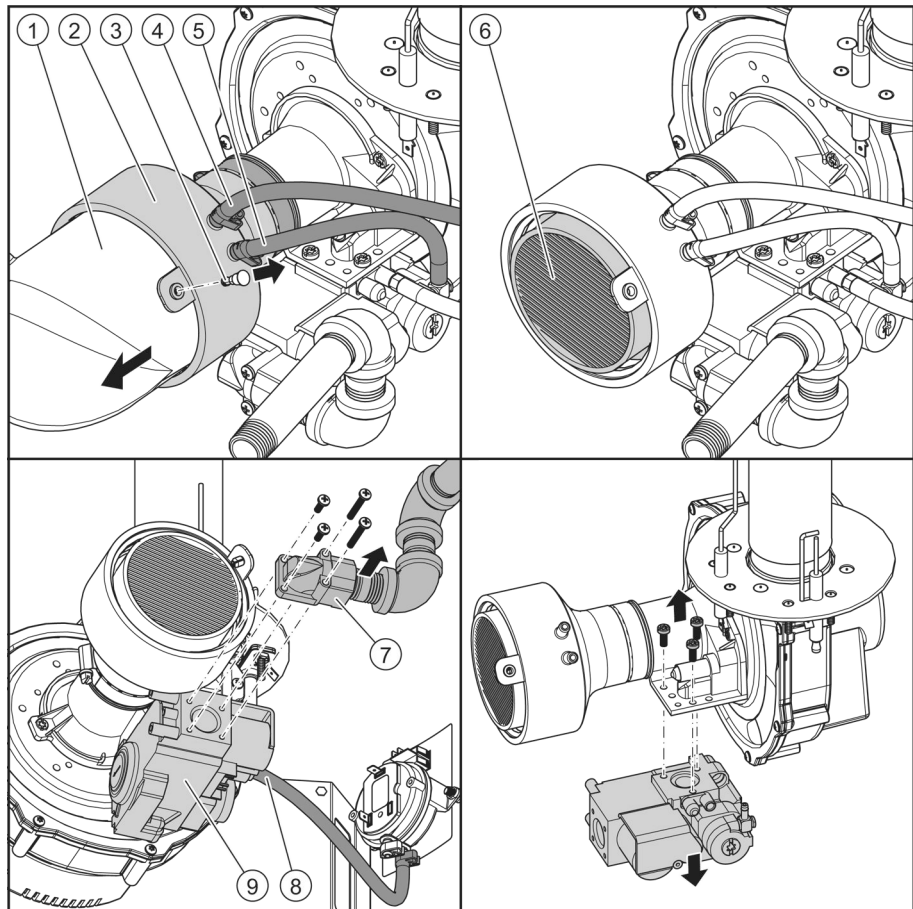
Remarque

Faites attention au câble de masse !

Déposer le brûleur :

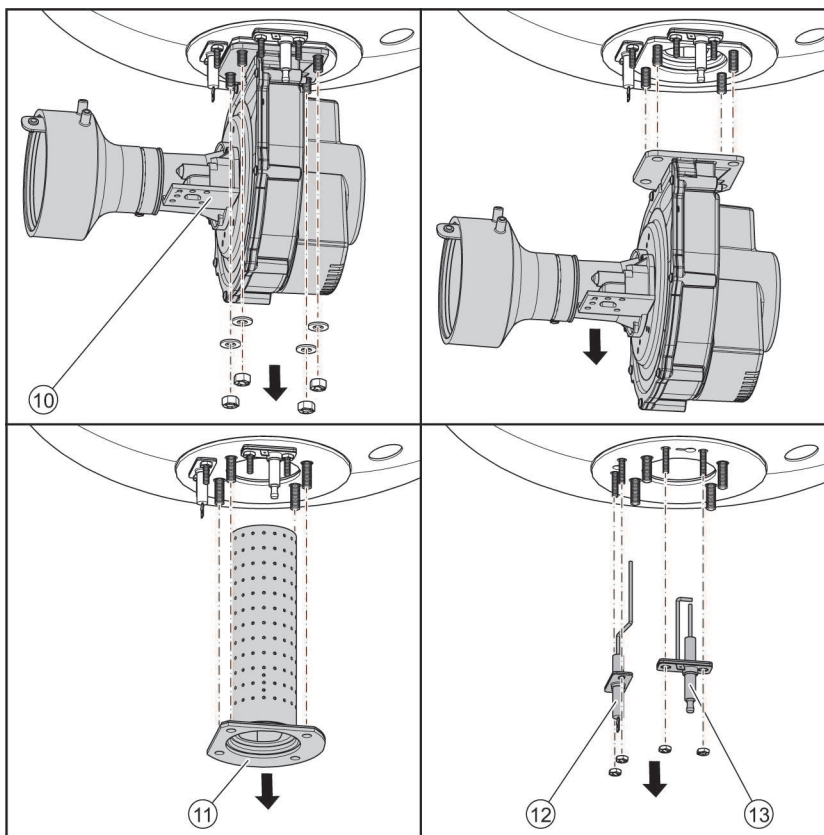
1. Fermez l'arrêt gaz, reportez-vous au schéma d'installation (voir 8.3).
2. Débranchez les flexibles (4, 5) du tuyau d'alimentation en air.
3. Retirez la goupille de sécurité (3) pour déconnecter le tuyau d'alimentation en air.
4. Retirez le tuyau d'alimentation en air (1) du chauffe-eau.
5. Desserrer les 4 vis et débrancher le tuyau d'alimentation en gaz (7).
6. Débrancher le tuyau (8) du bloc gaz (9).

7. Desserrer les trois boulons (7) pour déconnecter le bloc gaz (9).
8. Retirez le bloc gaz du chauffe-eau.



9. Desserrez les quatre écrous pour déconnecter le ventilateur (10) et le brûleur (11).
10. Retirez le ventilateur et le brûleur de la chambre de combustion.

11. Retirez la sonde d'ionisation (12). Effectuez un contrôle visuel de la sonde d'ionisation.
12. Retirez la charge partielle (13). Effectuez un contrôle visuel de la charge partielle.



Utilisez de l'air comprimé pour retirer toute saleté de l'extérieur vers l'intérieur du brûleur.

11.4.2

Monter le brûleur

Remontez le brûleur lorsque le brûleur a été nettoyé.



Remarque

Avant le remontage, remplacez le joint d'étanchéité, les boulons et les rondelles. Vous pouvez commander un joint d'étanchéité spécial et un kit de montage auprès de votre fournisseur. Consultez la plaque signalétique pour obtenir les informations de commande correctes.

Reportez-vous aux illustrations de la section Nettoyer le brûleur (voir 11.4.1) pour le remonter :

1. Installez la charge partielle et la sonde d'ionisation sur la chambre de combustion.
2. Installez le brûleur et le ventilateur sur la chambre de combustion à l'aide de quatre écrous.
3. Installez le bloc gaz
4. Raccordez le tuyau au bloc gaz.
5. Installez le tuyau d'alimentation en gaz au bloc gaz.
6. Installez le filtre d'entrée d'air.
7. Installez le tuyau d'alimentation en air.
8. Installez la goupille de sécurité.
9. Raccordez les flexibles au tuyau d'alimentation en air.
10. Ouvrez le bloc gaz. Reportez-vous au Schéma d'installation (voir 8.3).

11.4.3

Nettoyer le filtre d'entrée d'air

Nettoyage du filtre d'entrée d'air :

1. Retirez la goupille de sécurité (3) pour déconnecter le tuyau d'alimentation en air (1).

2. Retirez le tuyau d'alimentation en air du chauffe-eau.
3. Retirez le filtre (4) de la douille en caoutchouc (2).
4. Utilisez un aspirateur pour nettoyer le filtre.
5. Remplacez le filtre dans la douille en caoutchouc.
6. Installez de nouveau le tuyau d'alimentation en air sur le chauffe-eau.
7. Installez la goupille de sécurité.



Attention

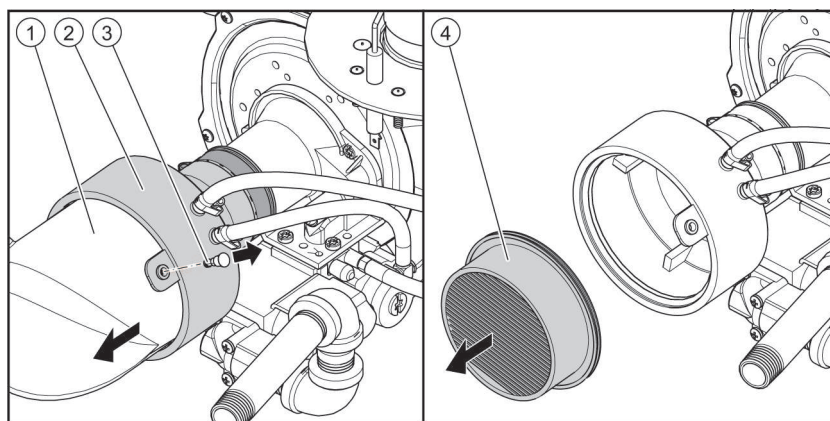
Le filtre doit être remis en place dans la douille en caoutchouc en tout temps. Lorsque le filtre n'est pas placé dans la douille en caoutchouc, il peut provoquer un mauvais fonctionnement du chauffe-eau.



Remarque

Vérifiez que la pression d'alimentation de gaz est correcte. Reportez-vous à la section Pression d'alimentation de gaz (voir 8.9.3).

Fig. Filtre d'entrée d'air



11.5

Finalisation

Une fois toutes les tâches d'entretien réalisées, remettez le couvercle en place sur le chauffe-eau :

1. Mettez le couvercle en place sur le chauffe-eau.
2. Utilisez un tournevis pour serrer la vis à l'avant du couvercle.

Ensuite :

1. Remplissez le chauffe-eau (voir 8.9.1).
2. Vérifiez que le différentiel de pression d'air est correct. Reportez-vous à la section Différentiel de pression d'air.
3. Vérifiez que la pression d'alimentation de gaz est correcte. Reportez-vous à la section Pression d'alimentation de gaz (voir 8.9.3).
4. Vérifiez que la valeur de CO₂ est correcte. Reportez-vous à la section Valeur de CO₂ (voir 8.9.4).
5. Mettez le chauffe-eau en marche (voir 4.1).

12 Pannes

12.1 Pannes et avertissements

Le chauffe-eau peut présenter trois types différents de pannes :

- Pannes générales (voir 12.1.1), non affichées
- Pannes affichées (voir 12.1.2), divisées en deux groupes différents :
 - Pannes verrouillantes : une fois le problème résolu, vous pouvez réinitialiser la panne pour reprendre les opérations. Le code est affiché de façon fixe et le point d'exclamation clignote.
 - Pannes bloquantes : une fois le problème résolu, la panne se réinitialise automatiquement pour reprendre les opérations. Le code est affiché de façon fixe et le point d'exclamation clignote.
- Avertissements affichés (voir 12.1.3)



Remarque

Il est possible de visionner l'historique des pannes du chauffe-eau. Reportez-vous à la section Historique des pannes (voir 10.6).

12.1.1 Pannes générales



Remarque

Pour le codage des raccordements, reportez-vous au schéma de câblage électrique.

Indication	Cause	Mesure
Odeur de gaz	Il y a une fuite de gaz	<ul style="list-style-type: none">- Refermez immédiatement le bloc gaz.- N'opérez aucun commutateur ou interrupteur.- Évitez des flammes ouvertes.- Ventilez la chaufferie.- Contactez immédiatement votre technicien d'installation ou votre société locale de distribution du gaz.
L'affichage est éteint	Il n'y a pas de tension d'alimentation.	Vérifiez que : <ul style="list-style-type: none">- le coupe-circuit est réglé sur ON ;- il y a du courant électrique au niveau du coupe-circuit ;- there is power to the electrical connector block. La tension mesurée doit être de 230 V _{CA} (-15 %, +10 %).
	Fusible(s) défectueux	Remplacez le/les fusible(s).

Indication	Cause	Mesure
Fuite d'eau	Il y a une fuite provenant d'un raccord d'eau fileté.	Serrez le raccord fileté.
	Il y a une fuite de condensat.	Vérifiez que le dispositif de décharge d'eau de condensation fonctionne correctement. Si nécessaire, réparez le dispositif de décharge de l'eau.
	Il y a une fuite provenant d'un autre chauffe-eau ou d'un segment de tuyauterie situé à proximité.	Établissez l'origine de la fuite.
	Il y a une fuite provenant du réservoir du chauffe-eau.	Contactez le fournisseur de votre chauffe-eau.
Allumage explosif	La pression d'alimentation de gaz est incorrecte.	Vérifiez la pression d'alimentation de gaz. Reportez-vous à la section <u>Pression d'alimentation de gaz</u> (voir 8.9.3).
	La valeur de CO ₂ est incorrecte.	Vérifiez la valeur de CO ₂ . Reportez-vous à la section <u>Valeur de CO₂</u> (voir 8.9.4).
	Le brûleur est encrassé.	Nettoyez le brûleur. Reportez-vous à la section <u>Entretien du côté gaz</u> (voir 11.4).
	Il y a une fuite d'air entre le diffuseur et le connecteur d'air.	Vérifiez que : - le raccord flexible d'air n'est pas endommagé. Si nécessaire, remplacez le connecteur d'air flexible ; - le connecteur d'air est correctement raccordé au diffuseur. Si nécessaire, resserrez le collier de serrage.
	Le filtre d'entrée d'air n'est pas encrassé.	<u>Nettoyer le filtre d'entrée d'air</u> (voir 11.4.3).
Quantité d'eau chaude insuffisante ou pas d'eau chaude	Le chauffe-eau est hors tension.	<u>Mettez le chauffe-eau en marche</u> (voir 4.1).
	Il n'y a pas de tension d'alimentation.	Vérifiez que : l'interrupteur de commande est réglé sur I ; the isolator is in ON position. il y a du courant électrique au niveau du coupe-circuit ; there is power to the electrical connector block. La tension mesurée doit être de 230 V _{CA} (-15 %, +10 %).
	La réserve d'eau chaude est épuisée.	Réduisez la consommation d'eau chaude. Attendez que le chauffe-eau soit chaud.
	Le contrôleur est en mode ARRÊT.	Réglez le contrôleur en mode MARCHE.
	La consigne est réglée à un niveau trop bas.	Régler la consigne à une valeur plus élevée.
	L'interrupteur de mode MARCHE externe n'est pas validé.	<u>Réglez « Utilisation activation externe » sur Oui.</u> (voir 10.5.1)

Indication	Cause	Mesure
La valeur de CO₂ n'est pas correcte.	L'unité n'est pas réglée sur le type de gaz correct.	<ul style="list-style-type: none"> - Vérifiez que le type de gaz correspond aux informations présentes sur la plaque signalétique. - Vérifiez que l'étrangleur du diffuseur présente le diamètre correct. Reportez-vous à la section <u>Détails concernant le gaz</u> (voir 13.3).
	Diffuseur encrassé	Supprimez toute trace de saleté de l'entrée du diffuseur.
	Fuite entre le diffuseur et le connecteur venturi	<ul style="list-style-type: none"> - Vérifiez que le connecteur venturi n'est pas endommagé. Si nécessaire, remplacez le raccord du diffuseur. - Vérifiez que le connecteur venturi est correctement raccordé. Si nécessaire, resserrez le collier de serrage.
	Recirculation des gaz de fumée	<ul style="list-style-type: none"> - Make sure that the CO₂-value measured in the flue gas outlet is correct, refer to <u>CO₂ value</u> (voir 8.9.4). - Vérifiez que la valeur de CO₂ mesurée dans l'entrée d'air est inférieure à 0,5 vol%. - Si nécessaire, rebranchez le système de ventilation et remplacez les joints nécessaires.

12.1.2

Pannes affichées



Remarque

Pour le codage des raccordements, reportez-vous au schéma de câblage électrique.

Remarque

Contactez votre technicien d'entretien si la panne persiste.

Remarque

Chaque panne a un code et une description. Le code a 7 caractères : XXX-XXXX. Lorsque le chauffe-eau a une panne, les deux chiffres avant le tiret (XXX-XXXX) sont importants pour localiser la panne.

Code et description	Cause	Mesure
X47-XXXX (panne bloquante) Panne de capteur Le circuit de la sonde de température est ouvert.	Le capteur n'est pas raccordé (correctement).	<ul style="list-style-type: none"> - Vérifiez que le connecteur est raccordé à J9. - Vérifiez que le câble est raccordé au capteur.
	Câblage endommagé et/ou capteur défectueux.	Remplacez le câblage et/ou le capteur.
X45-XXXX (panne bloquante) Panne de capteur Court-circuit dans la sonde de température	Court-circuit dans le circuit du capteur.	Remplacez le câblage et/ou le capteur.

Code et description	Cause	Mesure
XA5-XXXX (panne verrouillante) Panne de température La limite haute de température a été dépassée	La température dans le réservoir est supérieure à 95 °C.	Reportez-vous à l'indication X54-XXXXXX (voir 12.1.3) <ul style="list-style-type: none"> - Vérifiez que le câblage entre les bornes 1 et 4 de J9 est connecté et pas endommagé. - Si nécessaire, remplacez les câbles ou reconnectez-les. - Une fois les câbles reconnectés, réinitialisez le contrôleur.
X48-XXXX (panne bloquante) Panne de capteur Le circuit de la sonde de température est ouvert.	Le capteur n'est pas raccordé (correctement).	<ul style="list-style-type: none"> - Vérifiez que le connecteur est raccordé à J10. - Vérifiez que le câble est raccordé au capteur.
	Câblage endommagé et/ou capteur défectueux.	Remplacez le câblage et/ou le capteur.
X46-XXXX (panne bloquante) Panne de capteur Court-circuit dans la sonde de température	Court-circuit dans le circuit du capteur.	Remplacez le câblage et/ou le capteur.
X57-XXXX (panne verrouillante) Court-circuit dans la sonde de flamme	Raccordement électrique entre la sonde de flamme et le réservoir ou le brûleur.	<ul style="list-style-type: none"> - Veillez à ce que la sonde de flamme ne touche pas le réservoir. - Si nécessaire, remplacez la sonde de flamme. - Veillez à ce que la chambre de combustion soit sèche. - Assurez-vous que les câbles de la sonde de flamme sont correctement raccordés. - Si nécessaire, remplacez le connecteur de la sonde de flamme par le raccord approprié.
XAC-XXXX (panne verrouillante) Panne d'interrupteur de vérification d'air L'interrupteur n'est pas fermé lorsque le ventilateur est en fonctionnement pendant la phase de pré-vidange.	Les flexibles sont endommagés.	<ul style="list-style-type: none"> - Vérifiez que les flexibles entre l'interrupteur de vérification d'air et le ventilateur et entre l'interrupteur de vérification d'air et l'arrêt gaz ne sont pas endommagés, puis réinitialisez le contrôleur. - Si nécessaire, remplacez le/les flexibles. - Une fois le/les flexible(s) remplacés et reconnectés, réinitialisez le contrôleur.
	Le câblage est endommagé.	<ul style="list-style-type: none"> - Vérifiez que le câblage entre l'interrupteur de vérification d'air et le contrôleur est raccordé et pas endommagé. - Si nécessaire, remplacez le câblage ou reconnectez les câbles. - Une fois les câbles remplacés et reconnectés, réinitialisez le contrôleur.

Code et description	Cause	Mesure
	Fuite d'air entre le diffuseur et connecteur d'air.	<ul style="list-style-type: none"> - Vérifiez que connecteur d'air n'est pas endommagé. Si nécessaire, remplacez connecteur d'air. - Vérifiez que le flexible est correctement raccordé au diffuseur. Si nécessaire, resserrez le collier de serrage.
	Le différentiel de pression d'air dans l'interrupteur de vérification d'air est insuffisant à cause : <ul style="list-style-type: none"> - du système de ventilation - d'un dysfonctionnement du dispositif de décharge de condensation - d'un brûleur encrassé - d'un échangeur thermique bloqué 	Vérifiez, après chaque réparation, si la panne se reproduit. Si la panne se reproduit, continuez le dépannage jusqu'à avoir trouvé la cause. <ul style="list-style-type: none"> - Mesurez le différentiel de pression dans l'interrupteur de vérification d'air, voir la section Différentiel de pression d'air. <p><u>Système de ventilation</u> (voir 8.7):</p> <ul style="list-style-type: none"> - Vérifiez que le système de ventilation est conforme. - Vérifiez que le système de ventilation n'est pas bloqué. - Vérifiez que la grille d'admission d'air n'est pas bloquée. <p>Dispositif de décharge de condensation :</p> <ul style="list-style-type: none"> - Vérifiez que le dispositif de purge de condensats n'est pas bloqué. - Vérifiez que le dispositif de purge de condensats est raccordé au dispositif de décharge des eaux usées à l'aide d'un raccord ouvert. <p>Brûleur :</p> <ul style="list-style-type: none"> - <u>Vérifiez que le brûleur est propre</u> (voir 11.4.1). - Mesurez de nouveau le différentiel de pression au niveau de l'interrupteur de vérification d'air. Si le différentiel de pression est insuffisant, nettoyez l'échangeur thermique. - Utilisez un multimètre pour vous assurer que l'interrupteur de vérification d'air est fermé.

Code et description	Cause	Mesure
<p>XAC-XXXX (panne bloquante) Panne de ventilateur</p> <p>L'interrupteur est fermé lorsque le ventilateur est à l'arrêt.</p>	Câblage endommagé/circuit fermé	<ul style="list-style-type: none"> - Vérifiez que le câblage entre l'interrupteur de vérification d'air et le contrôleur est raccordé et pas endommagé. - Si nécessaire, remplacez les câbles ou reconnectez-les. Réinitialisez le contrôleur une fois les câbles remplacés ou reconnectés.
	Interrupteur de vérification d'air défectueux.	<ul style="list-style-type: none"> - Vérifiez que l'interrupteur de vérification d'air fonctionne correctement. - Si nécessaire, remplacez l'interrupteur de vérification d'air. - Une fois l'interrupteur de vérification d'air remplacé et reconnecté, réinitialisez le contrôleur.

Code et description	Cause	Mesure
XB2-XXXX (panne verrouillante) Panne d'allumage Trois tentatives d'allumage infructueuses.	No gas	<ul style="list-style-type: none"> - Vérifiez que la vanne principale d'arrivée de gaz est ouverte. Si nécessaire, ouvrez la vanne. - Vérifiez que le bloc gaz situé avant l'arrêt gaz est ouvert. Si nécessaire, ouvrez le bloc. - Vérifiez que la pression d'alimentation de gaz vers l'arrêt gaz est correcte. Reportez-vous à la section <u>Pression d'alimentation de gaz</u> (voir 8.9.3).
	Présence d'air dans les tuyaux de gaz.	<ul style="list-style-type: none"> - Purgez l'air du tuyau de gaz. - Vérifiez que la pression d'alimentation de gaz vers l'arrêt gaz est correcte. Reportez-vous à la section <u>Pression d'alimentation de gaz</u> (voir 8.9.3).
	Défaillance dans le circuit de bougie d'allumage.	<ul style="list-style-type: none"> - Vérifiez que la bougie d'allumage est installée correctement. - Vérifiez que le câblage de la sonde de flamme n'est pas endommagé. <p>Si nécessaire, remplacez la bougie d'allumage.</p>
	Défaillance dans le circuit d'ionisation.	<ul style="list-style-type: none"> - Vérifiez que la sonde de flamme est installée correctement. - Vérifiez que le câblage de la sonde de flamme n'est pas endommagé. - Mesurez le courant d'ionisation. Ce courant doit être au minimum de 60 µA. <p>Si nécessaire, remplacez le câblage et/ou la sonde de flamme.</p>
	Tension d'alimentation trop faible.	<ul style="list-style-type: none"> - Vérifiez que la tension d'alimentation du contrôleur est correcte. - Si la tension d'alimentation est inférieure à la tolérance indiquée et que la panne persiste, contactez votre technicien d'entretien.
	La sonde de flamme pliée est en contact avec la surface métallique.	<ul style="list-style-type: none"> - Vérifiez que la sonde de flamme n'est pas pliée. - Si nécessaire, remplacez la sonde de flamme.
	La partie céramique de la sonde de flamme est cassée ou fissurée.	<ul style="list-style-type: none"> - Vérifiez que la partie céramique de la sonde de flamme n'est pas cassée ou fissurée autour du brûleur. - Si nécessaire, remplacez la sonde de flamme.
XAF-XXXX (panne verrouillante) Panne de commande Défaillance matériel	Trop de réinitialisations.	Coupez el courant pour 10 secondes.
XC9-XXXX (panne verrouillante) Panne de commande Défaillance matériel	Déconnectez la clé de sélection.	<ul style="list-style-type: none"> - Assurez-vous que la sélection est connectée à J12. - Si nécessaire, remplacez la clé de sélection.

12.1.3

Avertissements



Remarque

Pour le codage des raccordements, reportez-vous au schéma de câblage électrique (voir 13.5).

Indication	Cause	Remarque
X54-XXXX Avertissement température	La température dans le réservoir est supérieure à 90 °C.	<ul style="list-style-type: none">- Purgez l'eau pour faire baisser la température dans le chauffe-eau.- Vérifiez qu'il n'y a pas de tartre sur le capteur de température. Si nécessaire, remplacez le capteur.- Assurez-vous qu'aucune eau ne pénètre dans le réservoir par la sortie.- Assurez-vous que le chauffe-eau n'est pas alimenté avec de l'eau >90°C.

13

Annexes

13.1 Détails techniques

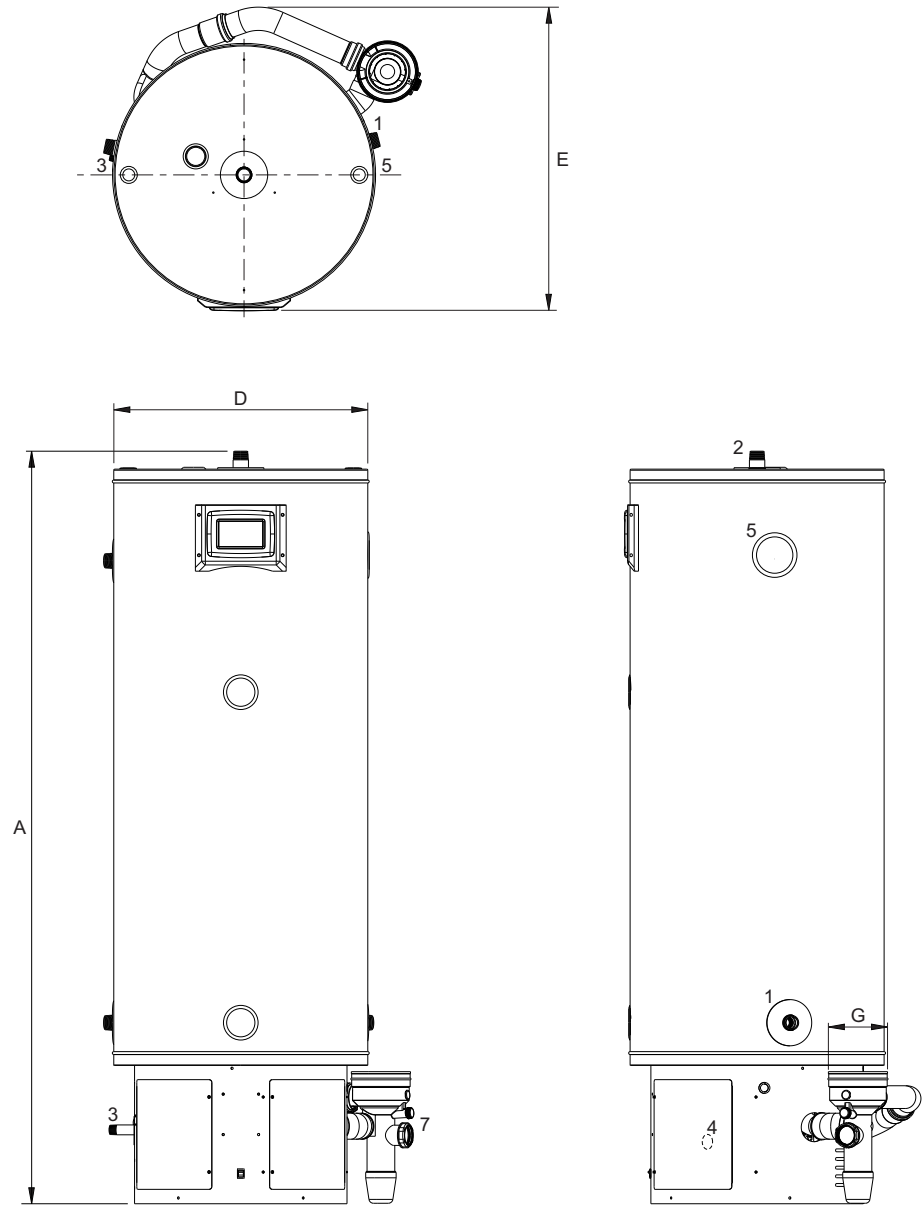
Description	Unité	TWI 35-200	TWI 45-200
Général			
Capacité	l	182	182
Poids à vide	kg	79	79
Charge maximum au sol	kg	261	261
Pression de service maximale	kPa (bar)	800 (8)	800 (8)
Thermostat de contrôle - plage de réglage	°C	40 - 85	40 - 85
Thermostat de contrôle - valeur par défaut	°C	65	65
Hystérésis vers le haut - plage de réglage	°C	0	0
Hystérésis vers le haut - valeur par défaut	°C	0	0
Hystérésis vers le bas - plage de réglage	°C	2 - 10	2 - 10
Hystérésis vers le bas - valeur par défaut	°C	5	5
Nombre d'anodes (électriques)	-	0	0
Régime ventilateur à l'allumage	tr/min	5000	5000
Régime ventilateur de fonctionnement	tr/min	7200	9200
Différentiel de pression d'air mesuré minimal dans l'interrupteur de pression	Pa	> 420	> 420
Point de consigne de l'interrupteur de pression	Pa	370	370
Temps de chauffage $\Delta T = 45 \text{ °C}$	min.	17	13
Électricité			
Consommation électrique	W	160	230

Description	Unité	TWI 35-200	TWI 45-200
Tension d'alimentation / Fréquence du secteur	VAC / Hz	230 (-15%, +10%) / 50 (+/- 1)	
IP-class	-	IP30	

13.2 Dimensions

Taille	Description	Unité	TWI 35-200	TWI 45-200
Dimensions du chauffe-eau				
A	Hauteur	mm	1655	1655
D	Largeur	mm	560	560
E	Profondeur	mm	730	730
G	Sorties de gaz de fumée/ entrée d'air	mm/mm	80/125	80/125
Dimensions des raccords				
1	Raccordement d'alimentation en eau froide (mâle)	-	1"	1"
2	Raccordement de sortie eau chaude (mâle)	-	1"	1"
3	Raccordement d'arrêt gaz (mâle)	-	3/4"	3/4"
4	Raccordement de robinet de vidange (int.)	-	3/4"	3/4"
5	Raccord pour soupape TP (int.)	-	3/4" NPT	3/4" NPT
7	Raccordement de dispositif de purge de condensation (int.)	mm	Ø 40	Ø 40

Fig. Dimensions



IMD-1349b R0

13.3 Détails concernant le gaz

Description	Unité	TWI 35-200	TWI 45-200
Catégorie de gaz 2Er (G20)			
Diamètre du restricteur de venturi	mm	-	-
Charge nominale (valeur inférieure)	kW	34,0	44,0
Production nominale	kW	34,9	45,1
Pression d'alimentation	mbar	20	20
CO ₂ (charge forte)	vol%	9,0 ± 0,5	9,0 ± 0,5
O ₂ (full load)	vol%	4,8 ± 0,9	4,8 ± 0,9
Consommation de gaz (1)	m ³ /h	3,6	4,7
Émissions NO _x	mg/kWh GCV	53	53
Débit massique des gaz de fumée (charge minimale)	kg/h	42	42
Débit massique des gaz de fumée (charge nominale)	kg/h	61	79
Température des gaz de fumée (charge nominale)	°C	65	75
Catégorie de gaz 2Er (G25)			
Diamètre du restricteur de venturi	mm	-	-
Charge nominale (valeur inférieure)	kW	34,0	44,0
Production nominale	kW	34,9	45,4
Pression d'alimentation	mbar	25	25
CO ₂ (charge forte)	vol%	9,0 ± 0,5	9,0 ± 0,5
O ₂ (full load)	vol%	4,6 ± 0,9	4,6 ± 0,9
Consommation de gaz (1)	m ³ /h	4,2	5,4
Émissions NO _x	mg/kWh GCV	53	53
Débit massique des gaz de fumée (charge minimale)	kg/h	42	42
Débit massique des gaz de fumée (charge nominale)	kg/h	61	79
Température des gaz de fumée (charge nominale)	°C	65	75
Catégorie de gaz 3P (G31)			
Diamètre du restricteur de venturi	mm	6,00	6,00
Charge nominale (valeur inférieure)	kW	34,0	44,0

Production nominale	kW	34,9	45,4
Pression d'alimentation	mbar	37...50	37...50
CO ₂ (charge forte)	vol%	10,0 ± 0,5	10,0 ± 0,5
O ₂ (full load)	vol%	5,7 ± 0,8	5,7 ± 0,8
Consommation de gaz	kg/h	2,6	3,4
Émissions NO _x	mg/kWh GCV	61	61
Débit massique des gaz de fumée (charge minimale)	kg/h	43	43
Débit massique des gaz de fumée (charge nominale)	kg/h	63	81
Température des gaz de fumée (charge nominale)	°C	65	75

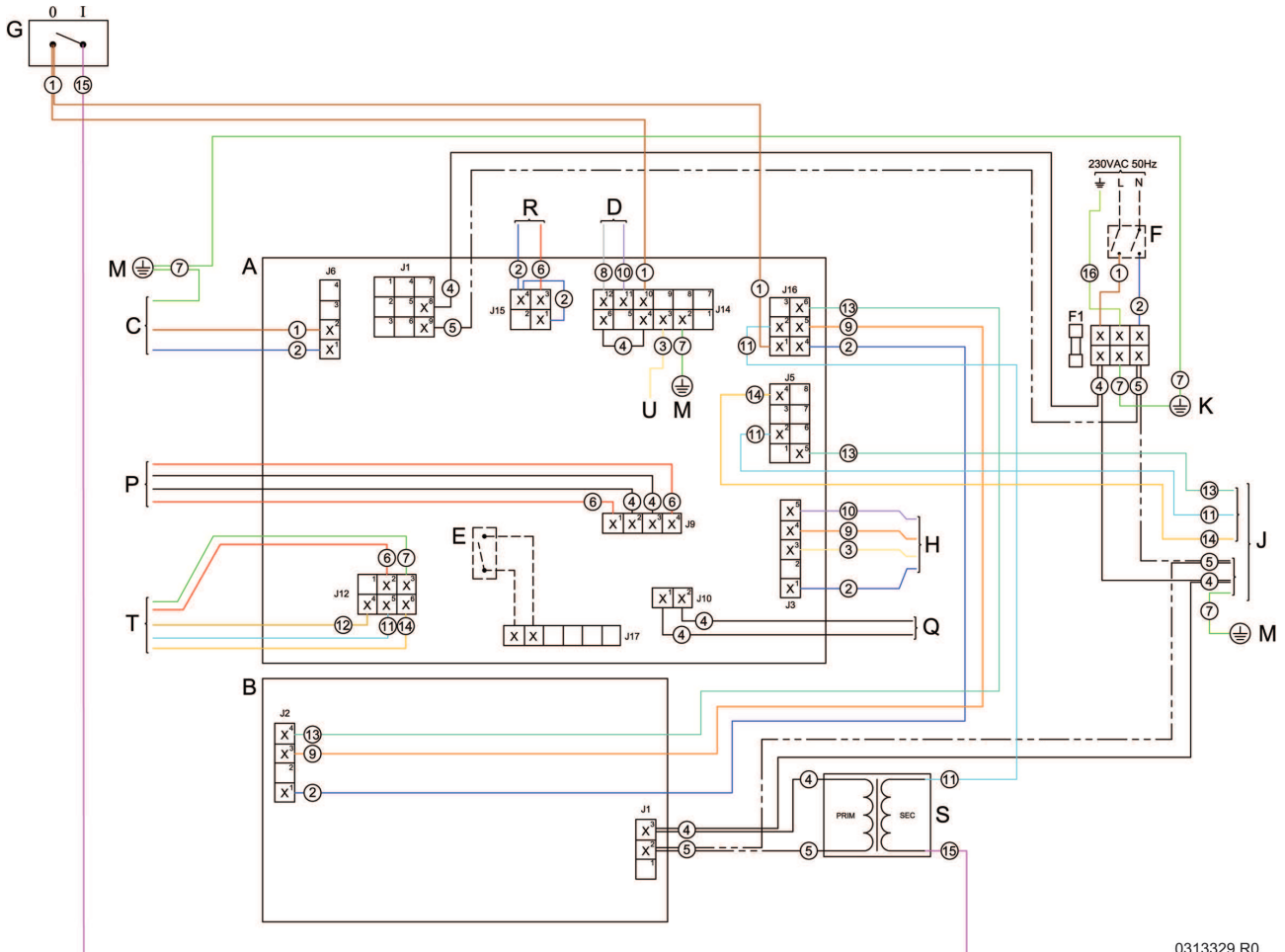
1 - Sur la base de 1 013,25 mbar et 15 °C.

13.4 Étiquette Énergétique

Description	Unité	TWI 35-200	TWI 45-200
Profil de charge déclaré			
Profil de charge	-	XXL	XXL
Classe d'efficacité énergétique (Étiquette Énergétique)	-	A	A
Efficacité énergétique	%	93	91
Consommation journalière d'électricité	kWh	0,249	0,277
Consommation journalière de combustible	kWh GCV	25,816	26,274
Eau mixte 40°C (V40)	l	∞	∞
Profil de charge supplémentaire			
Profil de charge	-	-	-
Classe d'efficacité énergétique (Étiquette Énergétique)	-	-	-
Efficacité énergétique	%	-	-
Consommation journalière d'électricité	kWh	-	-
Consommation journalière de combustible	kWh GCV	-	-
Eau mixte 40°C (V40)	l	-	-

13.5 Schéma de câblage électrique

Fig. Schéma de câblage électrique



0313329 R0

Couleurs des câbles

- 1. Marron
- 2. Bleu
- 3. Jaune
- 4. Noir
- 5. Blanc
- 6. Rouge
- 7. Vert
- 8. Gris
- 9. Orange
- 10. Violet
- 11. Bleu/Blanc
- 12. Marron/Blanc
- 13. Vert/Blanc
- 14. Orange/Blanc
- 15. Rouge/Blanc

Bloc de raccordement électrique de terminaux

- ⊕ Terre
- N. Neutre
- L. Entrée de phase

Composants

- A. Commande
- B. Carte d'alimentation
- C. Transformateur d'étincelles
- D. Arrêt gaz
- E. Commutateur de mode MARCHÉ externe
- F. Coupe-circuit double pôle
- G. Interrupteur de commande
- H. Écran

- J. Ventilateur
- K. Plaque de montage de raccordement à la masse
- M. Bride de brûleur pour raccordement à la masse
- P. Sonde de température (T₁ - en haut du réservoir)
- Q. Sonde de température (T₂ - en bas du réservoir)
- R. Interrupteur de pression
- S. Transformation alimentation
- T. Clé de sélection
- U. Barre d'ionisation
- F1. Fusible (T2A-250V)



CE - Déclaration de Conformité

Fournisseur: A.O. Smith Water Products Company b.v.
De Run 5305
5503 LW Veldhoven
Pays-Bas

déclare que les produits suivants:

Description: Commercial chauffage à gaz tire de stockage d'eau
Nom de famille de produit: Twister
Modèles de produit: TWI 35-200, TWI 45-200

sur l'hypothèse que les instructions d'installation ont été suivies conformes à:

Regulation Appareils à Gaz (GAR) - 2016/426
- EN 89:2015

Directive Basse Tension (LVD) - 2006/95/EG
- EN 60335-1:2012
- EN 60335-2-102:2006

Directive Compatibilité Electromagnétique (EMC) - 2004/108/EG
- EN 55014-1:2007
- EN 55014-2:2015
- EN 61000-3-2:2014
- EN 61000-3-3:2013

Directive du Pression (PED) - 97/23/EG
Sur le base de l'art. 3, Sub 3. (PS < 10 bar, récipient sous pression pour les fluides non dangereux)

Directive du ECO Design (ErP) - 2009/125/EG
- Règlement de la Commission No. 814/2013 sur la base de avis 2014/C - 207/03

Directive l'étiquetage énergétique - 2010/30/EG
- Règlement de la Commission No. 812/2013

comme indiqué dans le examen CE de type rapport, 180100356, KIWA Gastec Certification b.v., Pays-Bas.

Société:
A.O. Smith Water Products Company b.v.

Date:
1 Novembre 2018

Signature:

T. van der Hamsvoort
Directeur Général

13.7

Garantie

Pour enregistrer votre chauffe-eau, vous pouvez remplir et renvoyer la carte de garantie ci-jointe. Vous pouvez également l'enregistrer en ligne via le site Web A.O. Smith.

Article 1 : Garantie générale

Si, après vérification et à l'entière discrétion de A.O. Smith, un composant ou une pièce (sauf le réservoir en acier à l'intérieur) d'un chauffe-eau fourni par A.O. Smith est déclaré comme défectueux ou ne fonctionnant pas correctement, à cause d'un défaut matériel et/ou de fabrication, dans un délai 1 (d'un) an suivant la date d'installation originale, A.O. Smith s'engage à réparer ou à remplacer ce composant ou cette pièce.

Article 2 : Garantie du réservoir

Si, après vérification et à l'entière discrétion de A.O. Smith, le réservoir en acier à l'intérieur d'un chauffe-eau fourni par A.O. Smith présente une fuite due à la rouille ou à de la corrosion au niveau du côté eau, dans un délai de 5 (cinq) ans suivant la date d'installation originale, A.O. Smith proposera de remplacer le chauffe-eau défectueux par un chauffe-eau neuf de taille et de qualité équivalentes. La période de garantie indiquée sur le chauffe-eau de remplacement sera égale à la période de garantie restante du chauffe-eau d'origine fourni. Nonobstant ce qui a été déclaré ci-avant dans cet article, si de l'eau non filtrée ou adoucie est utilisée ou demeure dans le chauffe-eau pendant un certain temps, la garantie sera réduite d'un an par rapport à la date d'installation originale.

Article 3 : Conditions d'installation et d'utilisation

La garantie présentée aux Articles 1 et 2 s'applique uniquement dans les conditions suivantes :

- Le chauffe-eau est installé en stricte conformité avec les instructions d'installation d'A.O. Smith pour le modèle spécifique et avec les codes appropriés d'installation et de construction émis par les autorités gouvernementales et locales et étant en vigueur au moment de l'installation.
- Le chauffe-eau reste installé sur le site d'installation d'origine.
- Le chauffe-eau est utilisé exclusivement avec de l'eau potable pouvant en permanence circuler librement (un échangeur thermique installé séparément est obligatoire pour le chauffage d'eau salée ou d'eau corrosive).
- Le réservoir est protégé contre les accumulations dangereuses de tartre et de chaux grâce à des entretiens réguliers.
- La température de l'eau à l'intérieur du chauffe-eau ne dépasse pas le paramètre maximum des thermostats faisant partie du chauffe-eau.
- La pression d'eau et/ou la charge thermique ne dépassent pas les valeurs maximales indiquées sur la plaque signalétique du chauffe-eau.
- Le chauffe-eau est installé dans une atmosphère ou un environnement non corrosif(ve).
- Le chauffe-eau est raccordé à un système d'alimentation en eau froide protégé approuvé par l'autorité concernée, et disposant d'une capacité suffisante pour remplir cette tâche. Il doit apporter une pression d'eau n'étant pas supérieure à la pression d'exploitation indiquée sur le chauffe-eau et, le cas échéant, disposer d'une soupape TP approuvée, installée conformément aux instructions d'installation d'A.O. Smith s'appliquant au modèle spécifique de chauffe-eau et conforme aux codes, réglementations et règles des autorités gouvernementales et locales concernant l'installation et la construction.

Article 4 : Exclusions

La garantie présentée aux Articles 1 et 2 ne s'applique pas dans les circonstances suivantes :

- dommage au chauffe-eau causé par un facteur externe ;
- mauvaise utilisation, négligence (y compris dommages dus au gel), modifications, utilisation incorrecte ou non autorisée du chauffe-eau et toute tentative de réparation des fuites ;
- contaminants et autres substances ayant pu pénétrer dans le réservoir ;

- la quantité de chlorures est supérieure à 200 ppm et/ou la dureté (ions alcalino-terreux) de l'eau est supérieure à 2,05 mmol/litre (voir 8.2.3) ;
- eau non filtrée et recyclée, traversant ou étant stockée dans le chauffe-eau ;
- toute tentative de réparation d'un chauffe-eau défectueux, réalisée par quelqu'un d'autre qu'un technicien d'entretien approuvé.

Article 5 : Étendue de la garantie

Les obligations d'A.O. Smith en vertu de la garantie fournie ne dépassent pas la livraison gratuite, départ entrepôt, des pièces ou composants ou du chauffe-eau à remplacer. Le transport, la main-d'œuvre, l'installation et les autres coûts associés au remplacement ne seront pas pris en charge par A.O. Smith.

Article 6 : Réclamations

Une réclamation au titre de la garantie spécifiée doit être soumise au distributeur auprès duquel le chauffe-eau a été acquis, ou à un autre distributeur autorisé pour les produits A.O. Smith Water Products Company. L'inspection du chauffe-eau mentionnée aux Articles 1 et 2 sera effectuée dans l'un des laboratoires d'A.O. Smith Water Products Company.

Article 7 : Obligations de A.O. Smith

A.O. Smith ne fournit aucune autre garantie pour ses chauffe-eau ou pour les (ensembles ou pièces de) chauffe-eau fournis en remplacement, autre que la garantie établie expressément dans ces articles.

Conformément aux termes de la garantie fournie, A.O. Smith ne saurait être tenu pour responsable de tout dommage aux personnes ou au matériel causé par des ensembles ou pièces ou par le réservoir d'un chauffe-eau (de remplacement) fourni par A.O. Smith.

Index

A

Water inlet.....	29
Alimentation secteur.....	50
Appendices.....	83
Aspects environnementaux.....	34
Avertissements.....	82

B

Boutons d'écran.....	21
----------------------	----

C

Charge maximum au sol.....	37
Chauffe-eau	35
Commutateur de mode MARCHE externe (en option).....	50
Composition de l'eau.....	38
Conditions.....	37
Conditions ambiantes	37
Conformité.....	4
Conventions d'annotations	7
Conversion du type de gaz.....	57
Coordonnées de contact	5
Copyright.....	3

D

Différentiel de pression d'air.....	51
Dimensions.....	84
Condensate drain.....	40
Dispositifs de sécurité.....	33
Déclaration de conformité.....	89
Détails concernant le gaz.....	86
Détails techniques.....	83
Détartre le réservoir.....	70

E

Emballage.....	37
Entretien.....	69
Entretien du côté eau.....	70
Entretien du côté gaz.....	71

F

Finalisation.....	50, 74
-------------------	--------

G

Garantie.....	90
Groupe ciblé	7

H

Historique des pannes.....	64
Hystérésis.....	60

I

Identification du présent document	8
Informations appareil.....	63
Installation.....	37
Instructions concernant le chauffe-eau...	32
Instructions de sécurité.....	31
Interface	19
Introduction.....	15, 29
Isoler l'appareil de l'alimentation secteur	26

M

Trademark.....	3
Marques commerciales.....	3
Menu d'entretien.....	66
Mettre le chauffe-eau en marche.....	54
Mettre le chauffe-eau à l'arrêt.....	26, 55
Mettre l'appareil à l'arrêt pour une courte durée.....	26
Mettre l'appareil à l'arrêt pour une longue durée.....	26
Mise au rebut.....	34
Mise en service.....	51
Mise hors service.....	55
Mode ARRÊT.....	23
Mode MARCHE.....	23
Mode MARCHE externe.....	23
Modes de fonctionnement.....	23
Monter le brûleur.....	73

N

Nettoyer le brûleur.....	71
Nettoyer le dispositif de purge de condensats.....	70
Nettoyer le filtre d'entrée d'air.....	73

O

Occurrence de panne..... 65

P

Panneau de commande..... 19
Troubleshooting..... 75
Pannes affichées..... 77
Pannes et avertissements..... 75
Pannes générales..... 75
Paramètres..... 59
Partie Installation et entretien..... 27
Partie Utilisateur..... 13
Passer au mode MARCHE..... 25
Pression d'alimentation de gaz..... 52
Principe de fonctionnement..... 29
Preface..... 3
Préparation..... 49, 70
Purge 55

R

Raccord de circulation..... 40
Raccord d'eau chaude..... 40
Raccord d'eau froide..... 39
Raccordement au gaz..... 41
Raccords d'eau..... 39
Raccords électriques..... 49
Recyclage..... 34
Remplissage 51
Responsabilité..... 3
Réglage du mode d'entretien..... 66
Réglages affichage..... 61
Règlementations 4
Régler la langue..... 62
Régler la luminosité de l'écran..... 61
Régler la température de l'eau..... 25
Régler le délai de rétroéclairage..... 62
Régler le régime du ventilateur..... 67
Rétablir réglages par défaut..... 65

S

Schéma de câblage électrique..... 88
Schéma d'installation..... 39
Water outlet..... 29
Structure du chauffe-eau..... 35
Symboles sur l'écran..... 20
Système de ventilation..... 41
Systèmes C43/C53/C63..... 48
Systèmes concentriques C13/C33..... 44
Systèmes parallèles C13/C33..... 46
Sécurité..... 17, 31

T

Températures..... 59, 60
Tentatives d'allumage..... 63

U

Utilisation..... 25
Utilisation activation externe..... 63

V

Valeur de CO₂..... 53
Vérification des performances..... 69

À

About this manual..... 7
À propos du chauffe-eau..... 29

É

Écran..... 20, 59
État appareil..... 61
État du chauffe-eau..... 22
États de panne..... 23
Étendue 7
Étiquette Énergétique..... 87