

COF 199  
COF 245  
COF 315  
COF 385  
COF 455  
COF 700

France

CHAUFFE-EAUX À FIOUL OU GAZ

Installatie-, Gebruikers- en Servicehandleiding  
Installation, User and Service Manual  
Installations-, Benutzer- und Wartungsanleitung  
Manuel d'installation, Mode d'emploi, Manual d'entretien  
Manual de Instalación, Usuario y Servicio  
Manual de Instalação, Utilização e Manutenção  
Manuale Installazione, d'uso e manutenzione  
Instrukcja Serwisu, Obsługi I Montażu  
Εγκατάσταση, Χρηστών και Εγχειρίδιο Σέρβις



## **PREFACE**

Lisez les instructions d'installation avant d'installer l'appareil. Lisez les instructions d'utilisation avant d'allumer l'appareil. Un risque d'explosion et/ou d'incendie, pouvant provoquer des dégâts matériels ou des blessures corporelles, existe si vous ne suivez pas attentivement ces instructions.

L'installation et la première mise en service de l'appareil doivent être effectuées par un installateur agréé suivant les prescriptions locales en vigueur. L'appareil doit uniquement être installé dans un endroit où les conditions sont conformes aux prescriptions de ventilation requises.

**A.O. SMITH N'ACCEPTE AUCUNE RESPONSABILITÉ RELATIVE A LA GARANTIE, LA PRESTATION DE SERVICE ET/ OU LA RESPONSABILITÉ RELATIVE AU PRODUIT EN CAS DE CHANGEMENT, DE MODIFICATION DE PRODUIT OU DE REPARATION NON AUTORISÉS.**

<b>1.</b>	<b>GENERALITÉS .....</b>	<b>5</b>
1.1	Description de l'appareil .....	5
1.1.1	Matériel d'emballage.....	5
1.1.2	Mise au rebut.....	5
1.2	Dispositifs techniques de sécurité .....	6
1.2.1	Control box .....	6
1.3	Description technique .....	7
1.3.1	Dimensions.....	7
1.3.2	Utilisation de brûleurs .....	9
1.3.3	Données techniques.....	10
1.3.4	Interrupteur de différence de pression.....	12
1.3.5	Interrupteur de pression de gaz.....	13
1.3.6	Réglage de tête de brûleur .....	14
1.3.7	Réglage du clapet d'air .....	15
<b>2.</b>	<b>POUR L'INSTALLATEUR .....</b>	<b>16</b>
2.1	Prescriptions pour l'installation .....	16
2.1.1	Installation .....	16
2.1.2	Raccordement de l'eau.....	16
2.1.3	Raccordement du gaz .....	18
2.1.4	Evacuation des gaz de fumées .....	18
2.1.5	Raccordement du brûleur .....	18
2.1.6	Raccordement électrique.....	18
2.2	Mise en service.....	18
2.2.1	Remplissage de l'appareil .....	18
2.2.2	Mise en service du brûleur .....	18
2.3	Mise hors service.....	18
2.4	Utilisation / Réglage de la température .....	18
2.5	Réglage de la charge nominale.....	19
2.6	Conversion à un autre gaz .....	19
2.7	Entretien .....	19
2.8	Anode .....	19
2.9	Soupape de sécurité.....	20
2.10	Détartrage.....	20
2.11	Condensation .....	20
2.12	Avertissement important.....	20
2.13	Pièces de rechange.....	20
<b>3.</b>	<b>POUR L'UTILISATEUR.....</b>	<b>21</b>
3.1	Mode d'emploi .....	21
3.1.1	Mise en service.....	21
3.1.2	Remplissage de l'appareil .....	21
3.1.3	Mise en service.....	21
3.2	Consommation .....	21
3.3	Mise hors service.....	21
3.4	Entretien .....	21
<b>4.</b>	<b>MESURES EN CAS DE PANNE .....</b>	<b>22</b>
4.1	Généralités .....	22
4.2	Liste des pannes .....	22
<b>5.</b>	<b>GARANTIE.....</b>	<b>23</b>
5.1	Généralités sur la garantie .....	23
5.2	Garantie sur la cuve .....	23
5.3	Conditions d'installation et d'utilisation .....	23
5.4	Exclusions .....	23
5.5	Etendue de la garantie .....	23
5.6	Réclamations.....	23
5.7	A.O.Smith n'a aucune autre obligation que celles déterminées ci-dessus.....	23
<b>6.</b>	<b>ANNEXE.....</b>	<b>24</b>
6.1	Schéma électrique de l'appareil COF .....	24



# 1. GENERALITÉS

## 1.1 Description de l'appareil

Le mode de construction et l'équipement des appareils de stockage sont conformes à la norme européenne sur les appareils de stockage d'eau chaude chauffés au gaz pour usage sanitaire (EN 89). Les appareils satisfont ainsi à la Directive sur les Appareils à Gaz et ont pour cela le droit de porter le marquage CE.

Il s'agit d'appareils atmosphériques convenant pour des brûleurs pourvus d'un ventilateur et alimentés tant au gaz qu'au mazout (catégorie d'appareil B23). Les appareils de stockage conviennent à une pression de travail jusqu'à 8 bar. Le réservoir cylindrique est en tôle avec à l'intérieur un certain nombre de tubes de fumée verticaux. Pour la protection contre la corrosion, l'intérieur du réservoir est émaillé. Une épaisse couche d'isolation PU entre le réservoir et la carcasse en acier évite les pertes inutiles de chaleur. Si l'accumulateur est totalement rempli d'eau, il est soumis en permanence à la pression de l'alimentation en eau. Lors du soutirage d'eau chaude hors de l'appareil, de l'eau froide y est directement ajoutée. Des ailettes de turbulence sont disposées sur les tuyaux de combustion pour rendre plus efficace la transmission de chaleur. Les gaz de combustion cèdent leur chaleur à l'eau par rayonnement et conduction.

### 1.1.1 Matériel d'emballage

L'emballage protège le dispositif contre les dommages durant le transport. Le matériel d'emballage sélectionné est écologique, recyclable et peut être mis au rebut assez facilement et écologiquement.



### 1.1.2 Mise au rebut

Les dispositifs anciens et usagés contiennent des substances devant être recyclées. Tenez compte de la législation en vigueur relative au traitement des déchets lors de la mise au rebut des dispositifs anciens et usagés.

Ne mettez jamais au rebut votre ancien dispositif avec les ordures ménagères. Apportez-le plutôt à une déchetterie municipale pour les équipements électriques et électroniques. Si nécessaire, informez-vous auprès de votre revendeur /installateur. Rangez l'ancien dispositif hors de portée des enfants.



## 1.2 Dispositifs techniques de sécurité

### 1.2.1 Control box

Le réglage de la température de l'eau du chauffe-eau est intégré dans l'armoire de commande (illustration 1) montée sur la caisse de l'appareil.

L'appareil est équipé de trois thermostats:

- thermostat de réglage,
- thermostat limiteur,
- thermostat de sécurité.

Le thermostat de réglage est celui permettant d'ajuster la température souhaitée de l'eau.

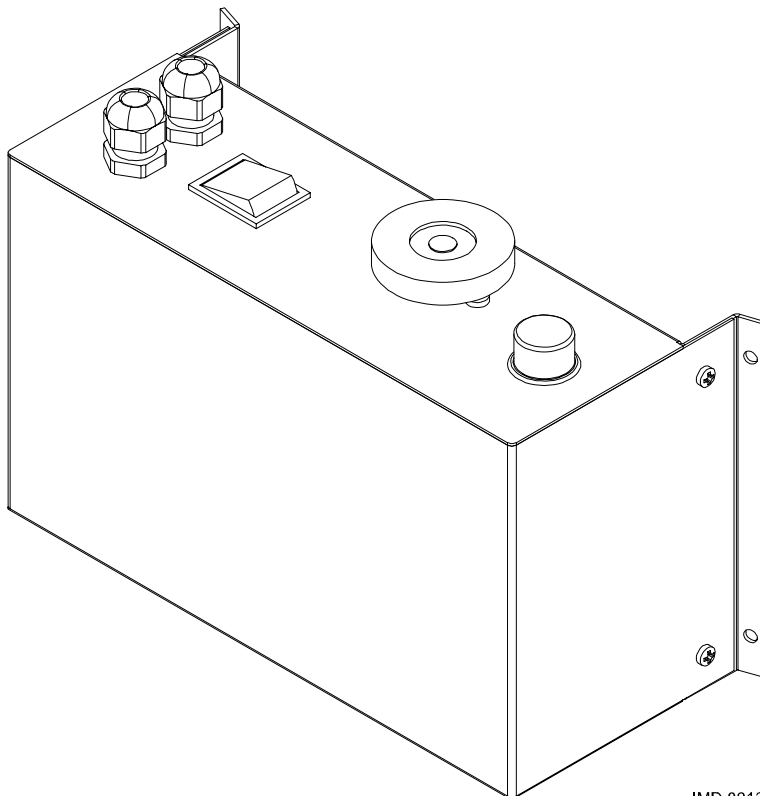
La fonction du thermostat limiteur est d'assurer une protection contre des températures trop élevées à la partie supérieure de l'appareil si une stratification de température de l'eau apparaît en raison d'un certain comportement de soutirage (soutirage de fréquentes petites quantités d'eau). En cas de défectuosité du fonctionnement tant du thermostat de réglage que du thermostat limiteur, le thermostat de sécurité mettra l'appareil automatiquement hors service.

Le thermostat de sécurité interrompt notamment l'alimentation électrique vers le brûleur apposé, provoquant ainsi la fermeture des soupapes de gaz du bloc de gaz.

Le bouton de réglage de température permet de programmer le thermostat de réglage entre 40°C et 80°C. Le thermostat de maximum possède une température d'enclenchement de 84°C; le thermostat de sécurité s'enclenche à 95°C.

Le capteur du thermostat de réglage se trouve dans le tube plongeur inférieur, dans l'armoire de commande; les capteurs des thermostats de maximum et de sécurité se trouvent dans le tube plongeur, à la partie supérieure du chauffe-eau.

Après une intervention du thermostat de sécurité, celui-ci doit être remis manuellement à zéro. Ce n'est possible que lorsque la température dans la partie supérieure de l'appareil est repassée sous 89°C. L'armoire de commande est pourvue d'un interrupteur 'MARCHE/ARRET' ('I/O'). En position 'I', le brûleur avec ventilateur est commandé sur base de la demande de chaleur du thermostat de réglage. En position 'O', l'appareil est éteint.



IMD 0013

Illustration 1: Armoire de commande COF.

## 1.3 Description technique

### 1.3.1 Dimensions

Voir illustration 2.

			COF 199	COF 245	COF 315	COF 385	COF 455	COF 700
A		mm	1900	1900	1900	1900	1900	1900
D		mm	705	705	705	705	705	705
E1		mm	725	725	725	725	725	725
E2		mm						
G		mm	150 <sup>13</sup>	200	200	200	200	250 <sup>13</sup>
K		mm	295	295	295	295	295	330
M		mm	685	685	685	640	640	765
N		mm	1700	1700	1720	1650	1650	1770
P		mm	620	620	620	620	620	755
R		mm	540	540	585	605	605	670
S		mm	1700	1700	1700	1630	1630	1750
1	Admission d'eau froide	-	Rp 1½	Rp 1½	Rp 1½	Rp 1½	Rp 1½	Rp 1½
2	Sortie d'eau chaude	-	Rp 1½	Rp 1½	Rp 1½	Rp 1½	Rp 1½	Rp 1½
3	Bride de fixation du brûleur	-	-	-	-	-	-	-
4	Robinet de vidange	-	¾ -14 NPT	¾ -14 NPT	¾ -14 NPT	¾ -14 NPT	¾ -14 NPT	¾ -14 NPT
5	Raccord T & P (soupape de température et de pression)	-	1-11.5 NPT	1-11.5 NPT	1-11.5 NPT	1-11.5 NPT	1-11.5 NPT	1-11.5 NPT
7	Regard	mm	95 x 70	95 x 70	95 x 70	95 x 70	95 x 70	95 x 70
8	Ouverture de nettoyage	-	-	-	-	-	-	-





### 1.3.2 Utilisation de brûleurs

Les appareils conviennent tant pour les brûleurs à gaz qu'à mazout.

Les appareils ont été contrôlés et testés avec les brûleurs apposés suivants de Riello:

APPAREIL	BRULEUR A GAZ		BRULEUR A MAZOUT	
	MODELE	TYPE	MODELE	TYPE
COF 199	BS 2	912 T1	RG 2	377 T1
COF 245	BS 2	912 T1	RG 2	377 T1
COF 315	BS 3	913 T1	RG 3	393 T1
COF 385	BS 3	913 T1	RG 3	393 T1
COF 455	BS 3	913 T1	RG 3	393 T1
COF 700	BS 3	913 T1	RG 4S	396 T1

Les brûleurs pour COF 700 doivent être exécutés avec un tube spécial de brûleur, en raison des températures élevées dans la chambre de combustion de l'appareil. Sur un brûleur directement fourni avec l'appareil, le tube spécial de brûleur a déjà été monté par le fabricant; sinon, il devra encore être monté. A cet effet, veuillez consulter votre fournisseur.

Les appareils conviennent également pour utiliser d'autres marques de brûleurs apposés, moyennant l'observation des conditions suivantes:

- Le brûleur apposé doit être approuvé CE,
- La longueur de flamme du brûleur apposé doit être inférieure au diamètre de la chambre de combustion de l'appareil. Ce diamètre est de 510 mm pour tous les appareils,
- Pour les modèles COF 455 et COF 700, il convient de régler une charge de démarrage de 120 kW maximum (suivant la norme EN 676).  
A cet effet, veuillez consulter le manuel d'instructions du brûleur apposé utilisé,
- L'interrupteur de différence de pression atmosphérique doit être réglé de manière à s'enclencher avant que la teneur en CO n'aie atteint une valeur de 2000 ppm dans les gaz de combustion,
- La pression maximale du foyer de l'appareil est de 25 Pa pour toute la gamme.  
Le brûleur sélectionné doit au moins pouvoir produire cette pression,
- Avant l'installation et la mise en service du brûleur utilisé, il convient de consulter le manuel d'instructions du brûleur apposé.

### 1.3.3 Données techniques

Les données ci-dessous ne s'appliquent qu'aux brûleurs apposés de Riello Mazout: mazout de chauffage, viscosité maximale à 20°C: 6 mm<sup>2</sup>/s

DESCRIPTION	Unité	COF 199	COF 245	COF 315	COF 385	COF 455	COF 700
<b>DONNEES POUR LE GAZ NATUREL (G20-20 mbars):</b>							
Modèle de brûleur	[-]	BS 2	BS 2	BS 3	BS 3	BS 3	BS 3
Type de brûleur	[-]	912 T1	912 T1	913 T1	913 T1	913 T1	913 T1
Charge nominale (valeur inférieure)	kW	60	75	90	115	135	175
Puissance nominale	kW	50,4	63	75,6	96,6	113,4	147
Pression préliminaire	mbar	20	20	20	20	20	20
Pression de brûleur	mbar	3,3	5,0	3,0	4,2	4,6	9,1
Consommation de gaz *	m <sup>3</sup> /h	6,3	7,9	9,5	12,2	14,3	18,5
Durée de chauffe ΔT= 45 K	min.	20	16	13	9	8	6
Émissions d'Oxydes d'Azote (NO <sub>2</sub> )	mg/kWh GCV	76	79	81	86	90	97
<b>DONNEES POUR LE PROPANE (G30- 50 mbars):</b>							
Modèle de brûleur	[-]	BS 2	BS 2	BS 3	BS 3	BS 3	BS 3
Type de brûleur	[-]	912 T1	912 T1	913 T1	913 T1	913 T1	913 T1
Charge nominale (valeur inférieure)	kW	60	75	90	115	135	175
Puissance nominale	kW	50,4	63	75,6	96,6	113,4	147
Pression préliminaire	mbar	30	30	30	30	30	30
Pression de brûleur	mbar	4,3	6,4	2,4	3,5	5,3	9,5
Consommation de gaz *	kg/h	4,7	5,9	7,1	9,1	10,6	13,8

\* sur base de 1013,25 mbars et de 15°C

DESCRIPTION	Unité	COF 199	COF 245	COF 315	COF 385	COF 455	COF 700
<b>DONNEES POUR LE MAZOUT:</b>							
Modèle de brûleur	[-]	RG 2	RG 2	RG 3	RG 3	RG 3	RG 3
Type de brûleur	[-]	377 T1	377 T1	393 T1	393 T1	393 T1	396 T1
Charge nominale (Delavan)	[-]	1,25 X 80B	1,5 X 80B	1,75 X 80B	2,25 X 80B	2,75 X 80B	2,0 X 80B
Nominal load (lower value)	kW	62,8	75,4	87,9	113	138	201
Charge nominale (valeur inférieure)	kW	52,8	63,3	73,8	94,9	115,9	168,8
Débit de mazout	kg/h	5,3	6,3	7,4	9,5	11,6	16,9
Pression de pompe	bar	12	12	12	12	12	12
Émissions d'Oxydes d'Azote (NO <sub>2</sub> )	mg/kWh GCV	149	154	196	207	215	194
<b>GENERALITES:</b>							
Contenance	litres	322	322	318	282	282	259
Nombre d'anodes	-	2	2	2	3	3	4
Nombre de tubes de fumées	-	6	6	7	12	12	16
Admission d'eau froide	-	ISO-Rp 1½	ISO-Rp 1½	ISO-Rp 1½	ISO-Rp 1½	ISO-Rp 1½	ISO-Rp 1½
Sortie d'eau chaude	-	ISO-Rp 1½	ISO-Rp 1½	ISO-Rp 1½	ISO-Rp 1½	ISO-Rp 1½	ISO-Rp 1½
Robinet de vidange	-	¾ - 14 NPT	¾ - 14 NPT	¾ - 14 NPT	¾ - 14 NPT	¾ - 14 NPT	¾ - 14 NPT
Anode	-	¾ - 14 NPT	¾ - 14 NPT	¾ - 14 NPT	¾ - 14 NPT	¾ - 14 NPT	¾ - 14 NPT
Raccord T & P	-	1 - 11.5 NPT	1 - 11.5 NPT	1 - 11.5 NPT	1 - 11.5 NPT	1 - 11.5 NPT	1 - 11.5 NPT
Pression de service maximale	bar	8	8	8	8	8	8
Poids à vide	kg	230	230	240	265	265	305

DESCRIPTION	Unité	COF 199	COF 245	COF 315	COF 385	COF 455	COF 700
Load Profile	-	XXL	XXL	3XL	3XL	3XL	3XL
Energy Efficiency Class (Energy Label)	-	B	B	-	-	-	-
Energy Efficiency	%	66	66	69	65	65	63
Daily Electricity Consumption	kWh	0.121	0.097	0.350	0.293	0.263	0.223
Daily Fuel Consumption	kWh GCV	36.867	36.867	66.941	71.756	71.756	73.391
Mixed Water 40°C (V40)	ltr.	∞	∞	750	7198	∞	∞
Additional Load Profile	-	3XL	3XL	-	-	-	-
Energy Efficiency	%	72	73	-	-	-	-
Daily Electricity Consumption	kWh	0.189	0.151	-	-	-	-
Daily Fuel Consumption	kWh GCV	64.833	64.833	-	-	-	-
Mixed Water 40°C (V40)	ltr.	529	661	-	-	-	-

### 1.3.4 Interrupteur de différence de pression

Ce paragraphe n'est d'application que lorsque l'appareil est pourvu d'un brûleur à gaz.

L'interrupteur de différence de pression surveille le flux d'air vers le brûleur pendant la préventilation et la mise en service de l'appareil. Lorsque le débit volumique chute sous une valeur critique, l'interrupteur de différence de pression atmosphérique ne mesurera plus suffisamment de différence de pression et s'enclenchera. L'alimentation en gaz vers le brûleur est ainsi immédiatement coupée.

Le point d'enclenchement de l'interrupteur de différence de pression atmosphérique des brûleurs apposés Riello est le suivant:

Les valeurs ci-dessous sont des réglages conseillés et ont été déterminées dans des conditions de laboratoire. Le point d'enclenchement de l'interrupteur de différence de pression atmosphérique doit être réglé avant la mise en service de l'appareil. De plus, vous devez veiller à ce que l'interrupteur de différence de pression atmosphérique s'enclenche avant que la teneur en CO des gaz de combustion n'atteigne 2000 ppm.

Vous pouvez effectuer un contrôle en fermant lentement l'arrivée d'air et en vérifiant si le brûleur se verrouille avant que la teneur en CO n'atteigne 2000 ppm dans les gaz de combustion.

APPAREIL	Différence de pression provoquant un déclenchement [mbar]			
	GAZ G20	GAZ G25	GAZ G30	GAZ G31
COF 199	3,4	3,3	3,4	3,2
COF 245	5	5	5	5,3
COF 315	4,1	3,9	3,6	4,1
COF 385	5,5	5,5	5	5
COF 455	5,8	5,9	5,7	5,9
COF 700	6,2	6,2	6,3	6,5

### 1.3.5 Interrupteur de pression de gaz

Ce paragraphe n'est d'application que lorsque l'appareil est pourvu d'un brûleur à gaz.

L'interrupteur de pression de gaz surveille la pression préliminaire du gaz vers le bloc de gaz. Le bloc de gaz coupe l'arrivée de gaz vers le brûleur lorsque la pression préliminaire du gaz chute sous une valeur critique.

Le point d'enclenchement de l'interrupteur de pression de gaz des brûleurs apposés Riello est le suivant:

APPAREIL	Point d'enclenchement de l'interrupteur de pression de gaz [mbar]			
	GAZ G20	GAZ G25	GAZ G30	GAZ G31
COF 199	6	6	6	6
COF 245	6	6	6	6
COF 315	7	7	7	7
COF 385	7	8	6	6
COF 455	8	8	5	6
COF 700	10	12	7	7

Les valeurs ci-dessous sont des réglages conseillés et ont été déterminées dans des conditions de laboratoire. Le point d'enclenchement de l'interrupteur de pression de gaz doit être réglé avant la mise en service de l'appareil. De plus, vous devez veiller à ce que le brûleur s'éteigne en toute sécurité et avant que la teneur en CO des gaz de combustion n'atteigne 2000 ppm.

Vous devez effectuer un contrôle en fermant lentement l'arrivée de gaz et en vérifiant si le brûleur se verrouille en toute sécurité avant que la teneur en CO n'atteigne 2000 ppm dans les gaz de combustion.

### 1.3.6 Réglage de tête de brûleur

Ce paragraphe est d'application pour un appareil pourvu tant d'un brûleur à gaz que d'un brûleur à mazout.

La tête de brûleur est réglée en fonction du débit nécessaire du chauffe-eau. A la mise en service de l'appareil, la position de la tête de brûleur doit être réglée sur la valeur figurant dans le tableau ci-dessous. Voir également le manuel d'instructions du brûleur.

Le réglage de la tête de brûleur pour les brûleurs apposés Riello est le suivant:

APPAREIL	Numéro d'encoche dans la tête de brûleur				
	Brûleur à gaz				Brûleur à mazout
	GAZ G20	GAZ G25	GAZ G30	GAZ G31	
COF 199	2	2	2	2	2
COF 245	3	3	3	3	3
COF 315	2,3	2,3	1,5	1,5	3
COF 385	3	3	3	3	3
COF 455	4,3	4,3	4,3	4,3	4
COF 700	7	7	7	7	4

### 1.3.7 Réglage du clapet d'air

Ce paragraphe est d'application pour un appareil pourvu tant d'un brûleur à gaz que d'un brûleur à mazout.

Le clapet d'air est réglé en fonction du débit nécessaire du chauffe-eau. A la mise en service de l'appareil, la position du clapet d'air doit être réglée sur la valeur figurant dans le tableau ci-dessous. Voir également le manuel d'instructions du brûleur.

Le réglage du clapet d'air pour les brûleurs apposés Riello est le suivant:

APPAREIL	Numéro d'encoche de la tête de brûleur				
	Brûleur à gaz				Brûleur à mazout
	GAZ G20	GAZ G25	GAZ G30	GAZ G31	
COF 199	1,6	1,7	1,9	1,6	2,4
COF 245	2,1	2,5	2,3	2,1	3,5
COF 315	1,9	1,8	1,5	1,5	1,7
COF 385	2,9	2,9	2,5	2,5	2,7
COF 455	3,1	3,1	3	3	3
COF 700	5,2	5	4,2	4,2	3,5

Les valeurs ci-dessus sont des réglages conseillés et ont été déterminées dans des conditions de laboratoire. Veillez à une valeur de CO<sub>2</sub> inférieure à 10% pour G20 et G25 et inférieure à 12% pour G30 et G31. Pour le mazout, il s'agit une valeur maximum de CO<sub>2</sub> de 12,5%. Il convient d'ajuster le clapet d'air si la valeur du CO<sub>2</sub> ne satisfait pas aux exigences après le réglage du clapet d'air.

## 2. POUR L'INSTALLATEUR

Si possible, utilisez un diable ou un élévateur pour déplacer l'appareil.

Ne transporter l'appareil qu'en position verticale.

Il faut veiller à ce que l'air nécessaire à la combustion ne soit pas aspiré d'une pièce où des produits chimiques sont stockés et/ou utilisés. Certains gaz propulseurs, décolorants, produits de dégraissage et autres répandent des vapeurs qui provoquent une corrosion accélérée. Si l'appareil est utilisé dans une pièce où de tels produits se trouvent, le droit à la garantie est annulé.

### 2.1 Prescriptions pour l'installation

L'appareil ne doit pas être installé dans une pièce qui ne satisfait pas aux prescriptions nationales et locales de ventilation. La pièce d'installation doit être protégée contre le gel. Les distances suivantes doivent être respectées:

- Côtés de l'appareil : 50 cm  
(espace libre pour l'accessibilité des trappes de visite)
- Arrière de l'appareil : 50 cm
- Autour du coupe-tirage et du tuyau d'échappement : 15 cm
- Avant de l'appareil : 100 cm  
(espace libre pour brûleur avec ventilateur)
- Dessus de l'appareil : 120 cm  
(espace libre pour retirer les anodes et turbulateurs lors de l'entretien et du nettoyage)

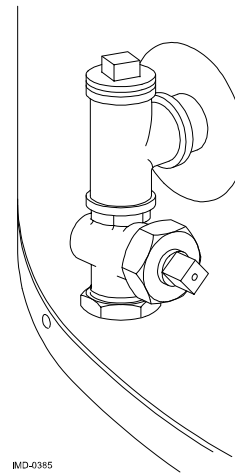
Pour les sols en bois et synthétiques, l'appareil doit être placé sur une plaque ininflammable. Si l'appareil est placé dans une pièce fermée sans fenêtre, il faut qu'un apport suffisant d'air frais soit assuré. Un apport insuffisant d'air peut entraîner le feu, une explosion ou une asphyxie. Consultez les prescriptions nationales et locales.

#### 2.1.1 Installation

L'installation doit avoir lieu conformément aux prescriptions générales et locales en vigueur des entreprises d'électricité, d'eau et de gaz, des pompiers, et doit être réalisée par un installateur agréé.

#### 2.1.2 Raccordement de l'eau

La pression de fonctionnement maximum autorisée de l'appareil est 8 bar. Conformément aux prescriptions en vigueur, l'appareil doit être muni du côté de l'eau froide d'un robinet et d'un dispositif d'admission homologué. Le dispositif d'admission doit être monté le plus près possible de l'appareil. Il ne faut jamais placer de clapet de fermeture ou de refoulement entre le dispositif d'admission et l'appareil. Un réducteur homologué doit être placé si la pression de l'eau est supérieure à 8 bar. Le côté de surpression du dispositif d'admission doit être raccordé à une conduite d'écoulement d'eau. L'isolation de conduites longues évite les déperditions inutiles d'énergie. Pour créer une sécurité supplémentaire, un dispositif de sécurité de la pression et de la température (valve de déversement), réglé sur 98°C, peut être installé dans l'ouverture créée à cet effet dans la partie supérieure arrière de l'appareil. Il est de plus conseillé d'installer des manomètres, afin de pouvoir contrôler le bon fonctionnement de la valve de déversement (voir illustration 3).



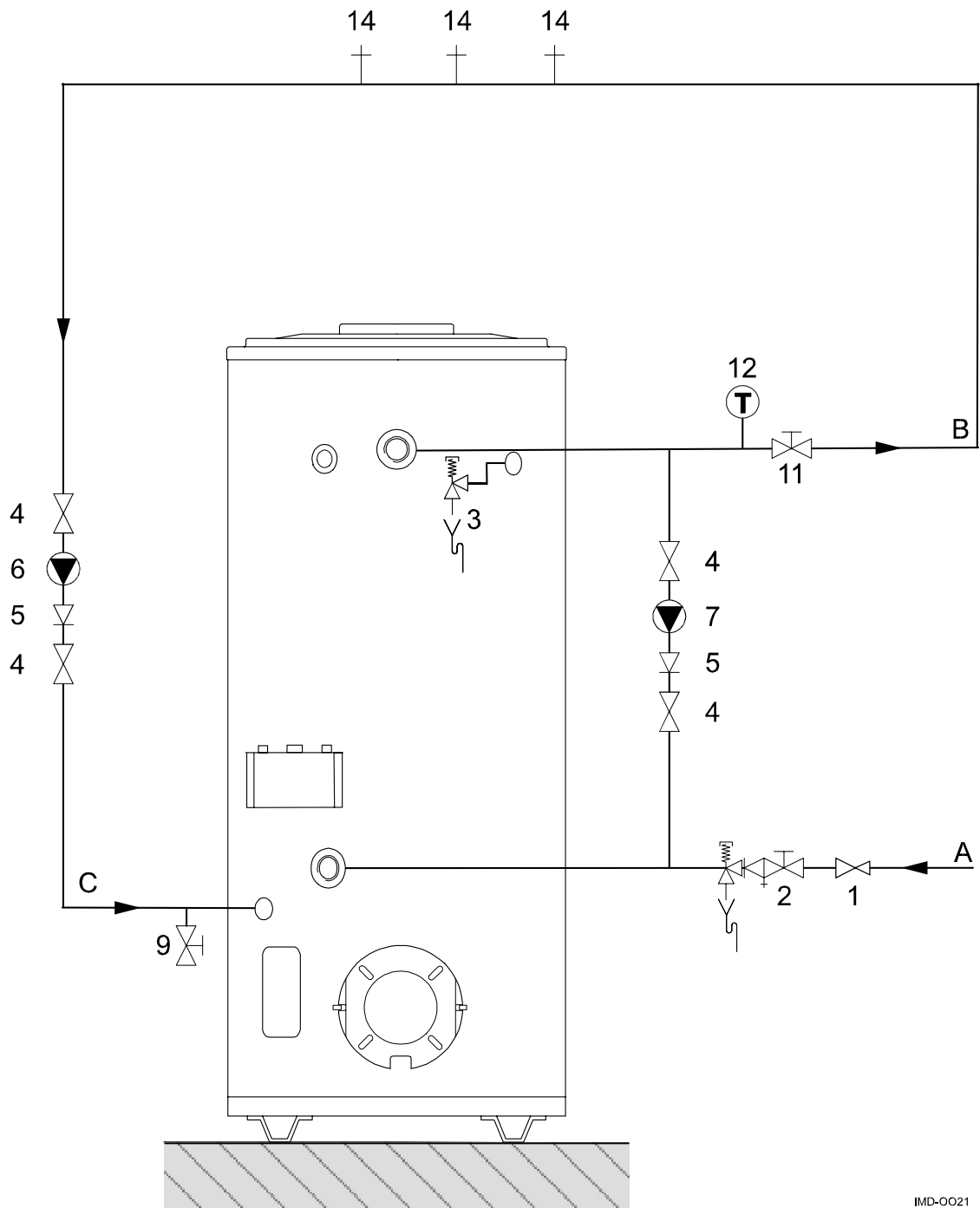
IMD-0385

Illustration 3: Robinet de vidange

En fonction de la longueur et de l'isolation de la conduite d'eau, ainsi que de la fréquence d'utilisation, il peut être nécessaire de brancher un système de circulation sur le robinet de vidange. La conduite retour de la conduite de circulation peut être réalisée sur la partie supérieure du robinet de vidange après avoir retiré la cheville de fermeture.

En fonction du mode d'utilisation de l'eau (par exemple lorsqu'on utilise souvent de petites quantités) il peut être nécessaire de faire circuler l'eau dans l'appareil. Ceci afin d'éviter une stratification de la température de l'eau. Nous vous conseillons, si tel est le cas, d'installer pour cela une pompe de circulation (voir illustration 4).





IMD-0021

Illustration 4: Schéma d'installation COF.

- |   |                                   |
|---|-----------------------------------|
| 1) Soupape de réduction de pression (uniquement si la pression excède 8 bars) | 11) Vanne de service              |
| 2) Combinaison d'admission  | 12) Thermomètre                   |
| 3) Soupape T & P  | 14) Points de vidange             |
| 4) Vanne d'arrêt  | A) Eau froide                     |
| 5) Clapet anti-retour   | B) Eau chaude                     |
| 6) Pompe de recirculation   | C) Conduite de circulation retour |
| 7) Pompe en dérivation  |                                   |
| 9) Robinet de vidange   |                                   |

### 2.1.3 Raccordement du gaz

L'installation de la partie gaz ne doit être effectuée que par un installateur agréé et conformément aux prescriptions générales en vigueur dans les entreprises de gaz, d'eau et d'électricité. Utilisez des tuyaux ayant la bonne section. N'oubliez pas de bien nettoyer la conduite de gaz à l'air comprimé avant de l'utiliser.

### 2.1.4 Evacuation des gaz de fumées

Pour les modèles COF 199 et 700, il convient tout d'abord de monter la bague de réduction livrée avant de procéder au raccordement de l'évacuation des gaz de fumées. Pour les autres modèles (COF 245, 315, 385, 455 et 700), l'évacuation des gaz de fumées peut être directement raccordée à l'appareil. Le tuyau d'évacuation protégé contre la corrosion doit au moins posséder le même diamètre que le raccordement à l'appareil. Pour les appareils pourvus d'un brûleur alimenté au mazout, il convient d'installer un tuyau d'évacuation en acier inoxydable.

Les diamètres suivants s'appliquent aux tuyaux d'évacuation des gaz de fumées:

APPAREIL	Diamètre de l'évacuation des gaz de fumées [mm]
COF 199	150
COF 245	200
COF 315	200
COF 385	200
COF 455	200
COF 700	250

### 2.1.5 Raccordement du brûleur

Pour le raccordement du brûleur avec ventilateur, nous vous renvoyons aux instructions accompagnant le brûleur. Lisez attentivement ces instructions avant d'installer et de raccorder le brûleur.

### 2.1.6 Raccordement électrique

Tous les raccordements électriques doivent être réalisés par une entreprise agréée d'installation électrique en conformité avec les prescriptions locales en vigueur et suivant celles-ci. L'armoire de commande doit être raccordée par une connexion électrique permanente à une tension d'alimentation. Un interrupteur principal bipolaire avec une ouverture de contacts d'au moins 3 mm doit être disposé entre cette connexion permanente et l'appareil. Le câble d'alimentation doit comprendre des conducteurs d'une section minimale de 3 x 1,0 mm<sup>2</sup>. Les bornes de raccordement de la tension d'alimentation se trouvent dans l'armoire de commande, sur le bornier. Contrôlez toujours si la phase et le neutre sont aussi effectivement correctement raccordés dans l'armoire de commande à l'aide d'un détecteur de tension. Ceci est indispensable pour le fonctionnement de la détection de flamme du brûleur avec ventilateur.

La tension d'alimentation doit satisfaire aux exigences suivantes:

Tension d'alimentation	Fréquence	Fusible
230 V AC (-15% / +10%)	50 Hz (+/- 2%)	6 A

Les schémas électriques de tous les raccordements dans l'armoire de commande sont reproduits dans les annexes (Illustration 8: Schéma électrique).

## 2.2. Mise en service

### 2.2.1 Remplissage de l'appareil

1. Montez le robinet de vidange et contrôlez qu'il est bien fermé.
2. Ouvrez le robinet d'arrivée d'eau froide dans l'appareil et tous les robinets des points de puisage d'eau chaude pour purger. L'appareil est rempli dès que de l'eau froide coule de tous les points de puisage.
3. Refermer tous les robinets des prises d'eau chaude. L'appareil se trouve alors à la pression de la conduite d'eau. A cette pression, lisible sur un manomètre, la soupape d'échappement ne peut absolument pas laisser s'échapper de l'eau.

### 2.2.2 Mise en service du brûleur

Le brûleur doit être mis en service suivant le manuel d'installation livré avec le brûleur apposé.

## 2.3 Mise hors service

Pour des périodes courtes:

1. Tournez le bouton de réglage de la température à fond vers la gauche (jusqu'à 40°C) et mettez l'interrupteur 'I/O' en position '0'.

Pour des périodes plus prolongées:

1. Coupez la tension d'alimentation à l'aide de l'interrupteur principal bipolaire.
2. Fermez le robinet d'arrivée du gaz.
3. Fermez le robinet d'arrivée d'eau.
4. S'il y a des risques de gel, vidangez l'appareil.

## 2.4 Utilisation / Réglage de la température

La température de l'eau est réglée à partir de l'armoire de commande montée sur l'appareil. L'armoire de commande envoie un signal de tension au brûleur avec ventilateur lorsque la température dans l'appareil chute sous la valeur programmée.

L'automate du brûleur avec ventilateur assure ensuite l'allumage du brûleur et fait fonctionner le brûleur jusqu'à ce que l'armoire de commande ne fournisse plus de tension.

La température souhaitée de l'eau peut être réglée entre 40°C et 80°C. A des températures élevées de l'eau, davantage de tartre se dépose dans l'appareil. De plus, les pertes dues aux arrêts de l'appareil sont plus importantes lorsque les températures de l'eau sont plus

élevées. Aussi est-il recommandé de régler le thermostat de réglage sur environ 60°C. L'appareil est pourvu, pour des raisons de sécurité, d'un thermostat de maximum et d'un thermostat de sécurité. Si le thermostat de maximum réagit, l'appareil ne se verrouille pas, et le thermostat de réglage règle de nouveau la température dès que le thermostat de maximum se désactive. Si le thermostat de sécurité s'enclenche, il devra tout d'abord être remis manuellement à zéro après le refroidissement de l'eau, avant que l'appareil fonctionne de nouveau de la manière habituelle.

## 2.5 Réglage de la charge nominale

Ce paragraphe n'est d'application que lorsque l'appareil est pourvu d'un brûleur à gaz.

Le réglage de la charge nominale est toujours nécessaire, vu que plusieurs charges sont possibles pour les différents brûleurs avec ventilateur. Au départ de l'usine, les brûleurs ne sont pas encore réglés sur la charge exacte.

Le réglage de la charge nominale et le contrôle de la proportion exacte gaz/air doivent être réalisés sur base du manuel d'installation du brûleur apposé.

Les pressions du brûleur à régler pour les brûleurs apposés Riello figurent au tableau 1.3.2

## 2.6 Conversion à un autre gaz

Ce paragraphe n'est d'application que lorsque l'appareil est pourvu d'un brûleur à gaz et que la conversion du brûleur est autorisée.

Si l'appareil doit fonctionner sur une autre catégorie de gaz (gaz LPG ou gaz naturel) que la catégorie de gaz sur laquelle le brûleur est réglé standard (au départ de l'usine), le brûleur apposé doit être converti pour cette catégorie de gaz à l'aide d'un set de conversion. La conversion ne peut être réalisée que par un installateur agréé.

## 2.7 Entretien

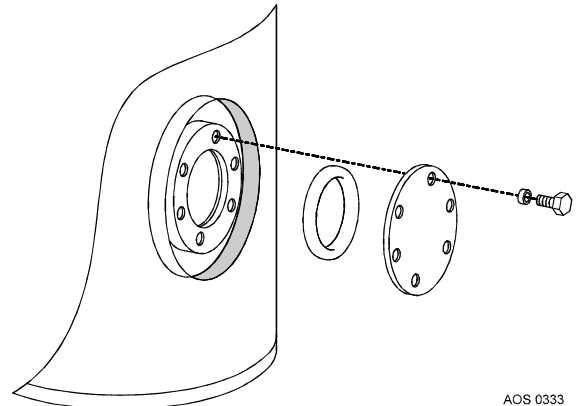
L'accumulateur doit être régulièrement (au moins une fois par an), testé et nettoyé par un installateur agréé, de façon à garantir un bon fonctionnement. Contrôlez à cette occasion les brûleurs, le brûleur de la veilleuse et le système de régulation et de sécurité et les anodes.

## 2.8 Anode

La durée de vie de l'anode est déterminée par la qualité et la quantité d'eau qui coule dans l'appareil. Un contrôle régulier des anodes est donc conseillé; de préférence en même temps qu'une inspection de la cuve émaillée. Pour déterminer la fréquence de remplacement des anodes, il est conseillé de faire contrôler la partie eau de l'accumulateur trois mois après son installation. Les anodes en présence doivent être remplacées si elles ont été dissoutes à 60% ou plus.

### Méthode à suivre:

1. Fermez le robinet d'arrivée d'eau froide;
2. Videz entièrement l'appareil à l'aide du robinet de vidange. Pensez à cette occasion à l'aération de l'appareil;
3. Retirez les caches des trappes de visite sur la jaquette extérieure de l'appareil;
4. Ouvrez les trappes de visite et inspectez les anodes. Pour garantir une fermeture étanche des trappes de visite, il faut remplacer les joints en caoutchouc O dans les trappes si elles ont été ouvertes (voir illustration 5).

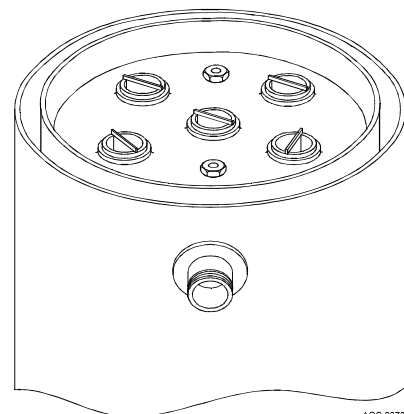


AOS 0333

Illustration 5: Jointure des trappes de visites.

### Si les anodes ont besoin d'être remplacées:

1. Démontez le coupe-tirage de l'appareil;
2. Dévissez les vis de fixation sur le bord du couvercle de l'appareil;
3. Retirez le couvercle. La fixation des anodes est maintenant visible (voir illustration 6);
4. Dévissez les anodes avec les outils appropriés et remplacez-les par des neuves. Attention: les anodes doivent être en contact avec la cuve (métal contre métal). En effet, si les anodes et la cuve sont électriquement séparées (à la suite du matériel de jointure utilisé), l'anode ne peut pas remplir sa fonction. Ceci peut influencer négativement la durée de vie de la cuve;
5. Remontez le tout dans l'ordre inverse;
6. Remplissez l'appareil.



AOS 0373

Illustration 6: Remplacement des anodes.

## 2.9. Soupape de sécurité

Tester par le moyen de la purge. L'eau doit couler à plein débit. Tester si la conduite d'écoulement est ouverte et éliminer les restes éventuels de tartre.

## 2.10 Détartrage

La formation de tartre dépend de la composition de l'eau et de la demande en eau. Ensuite, il y a une formation de tartre plus importante dans l'appareil à hautes températures. Un réglage de la température à 60°C est conseillé, de façon à limiter la formation de tartre.

Sur le côté avant droit et le côté arrière gauche se trouve une trappe de visite pour l'inspection et le détartrage de la cuve. Les trappes de visite sont accessibles par les caches sur la jaquette extérieure.

Videz l'appareil avant d'ouvrir les trappes de visite. Le détartrage doit avoir lieu avec les produits appropriés. Consultez pour cela votre installateur ou le fournisseur. Pour assurer une fermeture étanche des trappes de visite, les joints en caoutchouc O des trappes doivent être remplacés si les trappes ont été ouvertes (voir illustration 5).

## 2.11 Condensation

Si l'appareil est rempli d'eau froide ou si l'utilisation d'eau chaude est très intensive, il se produira normalement une condensation des gaz de combustion sur les surfaces froides de la chambre de combustion et des tuyaux d'échappement des gaz de combustion. Les gouttes d'eau tomberont sur la rampe brûleurs, ce qui peut produire des bruits de grésillement. Ceci est un phénomène normal qui disparaîtra dès que l'appareil aura atteint sa température normale de fonctionnement.

## 2.12 Avertissement important

**L'appareil doit toujours être muni d'une soupape de sécurité d'eau !!!**

## 2.13 Pièces de rechange

Pour commander des pièces de rechange, il est important de noter le type, le modèle et le numéro complet de série de l'appareil. Les données relatives aux pièces de rechange peuvent être déterminées en fonction de ces renseignements.

## 3. POUR L'UTILISATEUR

### 3.1 Mode d'emploi

#### 3.1.1 Mise en service

Avertissement:

L'installation et la mise en service pour la première fois doivent être effectuées par un installateur agréé.

#### 3.1.2 Remplissage de l'appareil

1. Montez le robinet de vidange et contrôlez qu'il est bien fermé.
2. Ouvrez le robinet d'arrivée d'eau froide dans l'appareil et tous les robinets des points de puisage d'eau chaude pour purger. L'appareil est rempli dès que de l'eau froide coule de tous les points de puisage.
3. Refermez tous les robinets des points de puisage eau chaude. L'appareil est maintenant sous la pression de la conduite d'eau. A cette pression, lisible sur le manomètre, la soupape ne doit pas couler.

#### 3.1.3 Mise en service

1. Contrôlez si l'appareil est rempli d'eau et que l'arrivée de gaz dans l'appareil est ouverte.
2. Tournez le bouton de réglage de la température à fond vers la gauche.
3. Enclenchez la tension d'alimentation à l'aide de l'interrupteur principal bipolaire.
4. Placez l'interrupteur "1/0" situé sur l'armoire de commande en position "1".
5. Tourner le bouton de réglage de la température sur la position souhaitée, de préférence sur environ 60°C. Ensuite, le brûleur avec ventilateur s'allume.

### 3.2 Consommation

La température de l'eau est réglée au départ du thermostat de réglage monté dans l'armoire de commande sur la colonne. La commande envoie un signal de tension au brûleur avec ventilateur lorsque la température dans l'appareil chute sous la valeur programmée.

Le brûleur automatique du brûleur avec ventilateur assure ensuite l'allumage du brûleur et fait fonctionner le brûleur jusqu'à ce que l'armoire de commande ne fournisse plus de tension.

Un dépôt de calcaire plus important dans l'appareil survient à des températures élevées. Les pertes au cours des arrêts de l'appareil sont en outre plus importantes à température élevée. Il est donc recommandé de régler l'appareil sur environ 60°C.

L'appareil est pourvu, pour des raisons de sécurité, d'un thermostat de maximum et d'un thermostat de sécurité. Si le thermostat de maximum s'enclenche, l'appareil ne se verrouille pas, et le thermostat de réglage règle de nouveau la température dès que le thermostat de maximum est désactivé.

Si le thermostat de sécurité réagit, ce dernier doit tout d'abord être réarmé manuellement après le refroidissement de l'eau avant que l'appareil puisse se remettre normalement en service.

### 3.3 Mise hors service

Pour des périodes courtes:

1. Tournez le bouton de réglage de la température à fond vers la gauche et mettez l'interrupteur '1/0' en position '0'.

Pour des périodes plus prolongées:

1. Couper la tension d'alimentation (commander l'interrupteur principal bipolaire).
2. Fermer la vanne d'arrivée du gaz.
3. Fermer la vanne d'arrivée d'eau.
4. S'il y a des risques de gel, vidangez l'appareil.

### 3.4 Entretien

La soupape de sécurité eau doit être régulièrement contrôlée par vidange (par le bouton de vidange). L'eau doit couler à plein débit. Contrôlez si la conduite d'évacuation est ouverte. Il est conseillé de passer un contrat d'entretien avec l'installateur.

## 4. MESURES EN CAS DE PANNE

### 4.1 Généralités

En cas de panne, contrôlez les points suivants:

#### Thermostat de sécurité

Les appareils sont pourvus d'un thermostat de sécurité, qui, lorsque la température de l'eau est trop élevée, interrompt l'alimentation électrique du brûleur; de ce fait, les soupapes de gaz du bloc de gaz se ferment, et le thermostat de sécurité demeure activé jusqu'à ce que la température de l'eau revienne sous le point de déclenchement de la température de sécurité. L'appareil peut ensuite être remis en service en remettant le thermostat de sécurité à zéro. Réglez enfin le thermostat de réglage sur une température d'eau inférieure.

#### Température d'eau trop élevée

Vérifiez si le thermostat de réglage n'est pas réglé à un niveau trop élevé.

#### Température d'eau incorrecte

1. Contrôlez le réglage du thermostat.
2. Vérifiez l'absence de fuites, voire de robinets ouverts.

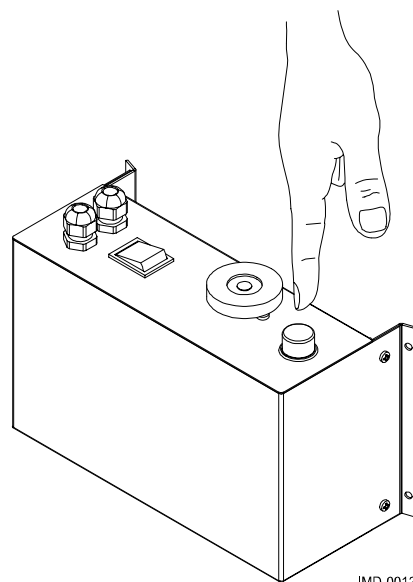


Illustration 7: Remise à zéro du thermostat de sécurité.

### 4.2 Liste des pannes

Dérangement	Cause possible	Mesure
L'appareil est éteint ou ne s'allume pas.	Cheminée obturée.	(Faire) rechercher la cause et solutionner.
	Le thermostat de sécurité a réagi.	Laisser refroidir l'eau dans l'appareil et régler la température de l'eau sur une valeur inférieure. Remettre le thermostat de sécurité à zéro. Allumer l'appareil.
	Arrivée de gaz ou de mazout fermée.	Ouvrir la vanne de gaz ou de mazout.
Insuffisamment ou pas d'eau chaude.	Température réglée trop bas.	Régler la température de l'eau sur une valeur supérieure.
	Le thermostat de sécurité a réagi.	Après le refroidissement de l'eau, remettre le thermostat de sécurité à zéro et régler la température de l'eau sur une valeur inférieure.
	La réserve d'eau chaude est épuisée.	Réduire la consommation d'eau chaude. Laisser le temps à l'appareil pour chauffer l'eau.
	Impossible de déterminer la cause.	Couper la tension de l'appareil. Fermer la vanne de gaz / l'arrivée de mazout et avertir votre installateur.
Fuite d'eau	Étanchéité insuffisante des raccords d'eau (filetage).	Resserrer les raccords filetés.
	Fuite d'autres appareils à eau ou conduites monté(e)s à proximité.	Rechercher la cause.

Pour des dérangements au brûleur apposé, vous devez consulter son manuel d'installation.

## 5. GARANTIE

### 5.1 Généralités sur la garantie

Si, dans l'année qui suit la date de la première installation d'un chauffe-eau livré par A.O. Smith, après examen et appréciation exclusive par A.O. Smith, il s'avère qu'une partie ou pièce, à l'exclusion de la cuve, ne fonctionne pas ou pas correctement à la suite d'un défaut de fabrication et/ou d'un défaut de matériel, A.O. Smith remplacera ou réparera cette partie ou pièce.

### 5.2 Garantie sur la cuve

Si, sous les trois années qui suivent la première installation d'un chauffe-eau livré par A.O. Smith, après examen et appréciation exclusive par A.O. Smith, il s'avère que la cuve émaillée fuit à la suite de rouille ou de corrosion provenant de la partie mouillée, A.O. Smith mettra à disposition un nouveau chauffe-eau complet de taille et de qualité similaire. Le chauffe-eau mis à disposition pour remplacement fera l'objet d'une garantie pour la durée restante de la période de garantie du chauffe-eau livré à l'origine.

Contrairement aux dispositions de l'article 2, la période de garantie est ramenée à une année après la première installation si de l'eau non filtrée ou trop adoucie coule ou reste dans le chauffe-eau.

### 5.3 Conditions d'installation et d'utilisation

La garantie décrite dans l'article 2 n'est valable que si les conditions suivantes sont remplies:

- a. Le chauffe-eau est installé dans le respect aussi bien des prescriptions d'installation d'A.O. Smith valables pour ce modèle spécifique, que des réglementations d'installation et de construction locales en vigueur, et des prescriptions et réglementations gouvernementales;
- b. Le chauffe-eau reste installé sur son emplacement d'origine;
- c. On n'utilise que de l'eau potable, qui puisse toujours circuler librement (l'installation d'un échangeur thermique est obligatoire pour le chauffage d'eau corrosive ou salée);
- d. La cuve est protégée contre tout tartre par un entretien périodique;
- e. Les températures de l'eau du chauffe-eau ne dépassent pas le réglage maximum des thermostats qui font partie de l'appareil;
- f. La pression de l'eau et/ou la charge de l'eau ne dépasse pas les maxima indiqués sur la plaque signalétique du chauffe-eau;
- g. Le chauffe-eau est placé dans un environnement ou une atmosphère non-corrosifs;
- h. Le chauffe-eau est muni d'une soupape de sécurité agréée par les instances compétentes et d'une capacité suffisante, ne dépassant pas la pression de service indiquée sur le chauffe-eau, et éventuellement également d'un clapet de température et de dépression agréé par les instances compétentes, et monté conformément aux prescriptions d'installation d'A.O. Smith applicables à ce modèle spécifique de chauffe-eau, le tout dans le

respect des prescriptions locales et des arrêtés et règlements gouvernementaux;

- i. Les anodes sont remplacées et renouvelées dès qu'elles sont usées à plus de 60%.

### 5.4 Exclusions

La garantie décrite dans les articles 1 et 2 n'est pas valable si:

- a. le chauffe-eau est endommagé par une cause extérieure;
- b. le chauffe-eau est utilisé incorrectement et/ou différemment, abusivement, est négligé (y compris s'il gèle), s'il subit des modifications et si l'on a tenté de réparer des fuites;
- c. des impuretés ou autres particules ont pu couler dans la cuve;
- d. si la conductivité de l'eau est inférieure à 150 mS/cm et/ou la dureté de l'eau est inférieure à 6°Th;
- e. si de l'eau non-filtrée, de circulation, coule dans le chauffe-eau ou y est stockée;
- f. si l'on a tenté de réparer le chauffe-eau.

### 5.5 Etendue de la garantie

Les obligations d'A.O. Smith relatives à la garantie donnée ne vont pas au-delà de la livraison gratuite, départ entrepôt de Veldhoven, des parties, pièces détachées ou chauffe-eau à remplacer. Les frais de transport, de main d'oeuvre, d'installation et autres frais relatifs au remplacement ne sont pas à la charge d'A.O. Smith.

### 5.6 Réclamations

Une réclamation basée sur la garantie doit être déposée chez le commerçant qui a vendu le chauffe-eau ou chez un autre commerçant vendant les produits d'A.O. Smith. L'examen du chauffe-eau décrit dans les articles 1 et 2 aura lieu dans un laboratoire d'A.O. Smith.

### 5.7 A.O. Smith n'a aucune autre obligation que celles déterminées ci-dessus

A.O. Smith ne donne aucune autre garantie que celle exprimée explicitement ci-dessus sur ses chauffe-eau et les chauffe-eau livrés par elle à titre de remplacement. Les termes de cette garantie ne rendent en aucune façon A.O. Smith responsable des dégâts occasionnés à des personnes ou des biens, causés par un chauffe-eau (des parties, pièces ou cuve émaillée), livré(es) par elle.

Cette garantie s'applique aux modèles suivants:  
COF 199 F jusqu'à 700 F

## 6. Annexe

### 6.1 Schéma électrique de l'appareil COF

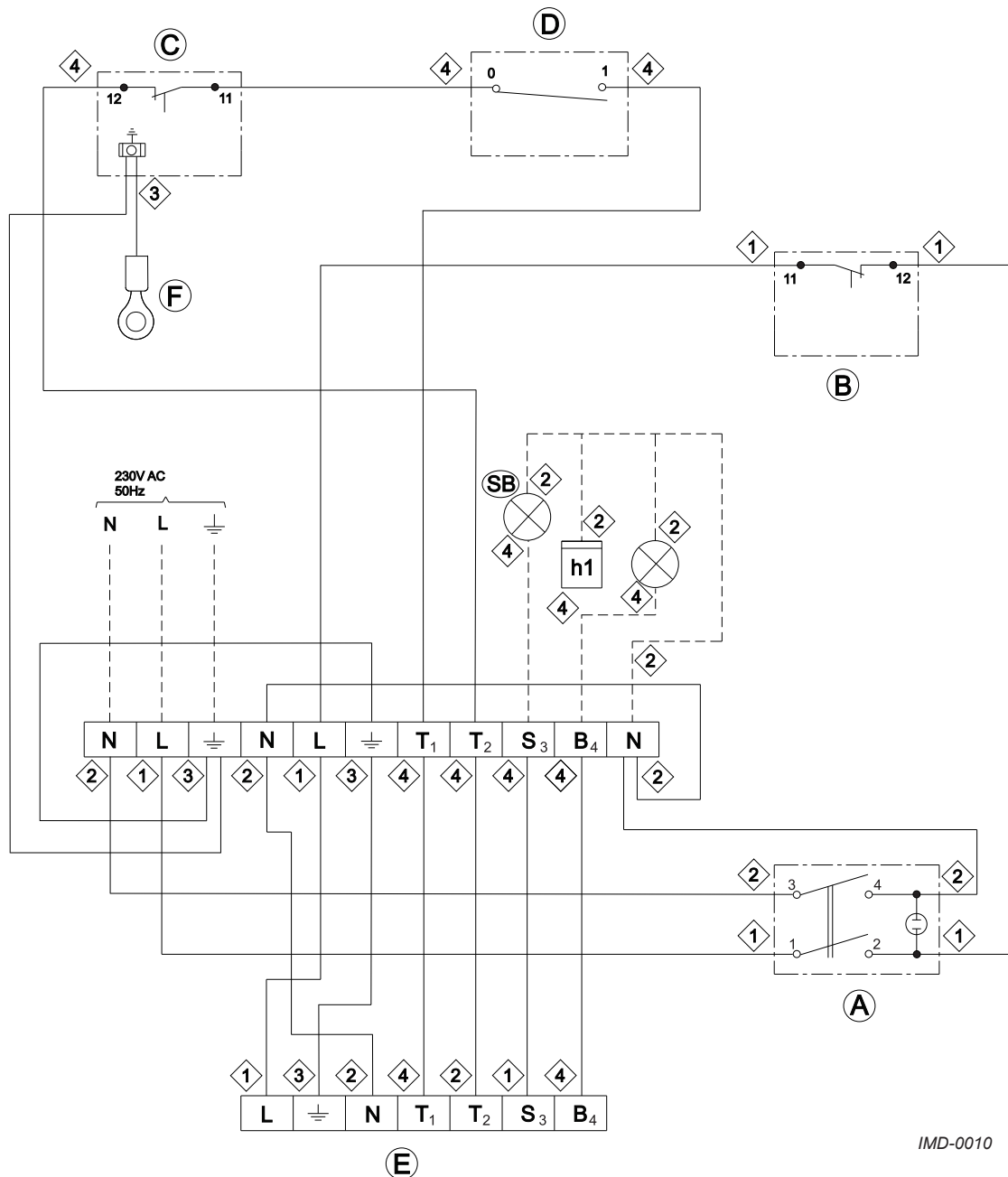


Illustration 8: Schéma électrique de l'appareil COF

- ① = brun
- ② = bleu
- ③ = jaune/vert
- ④ = noir

- ⊥ = Terre
- N = Neutre
- L = Phase

- A = Interrupteur 'I/O'
- B = Thermostat de sécurité
- C = Thermostat limiteur
- D = Thermostat de réglage
- E = Fiche mâle à 7 pôles

- H1 = Compteur d'heures de fonctionnement
- SB = Indicateur de panne

#### Remarque:

Pour des raisons électromagnétiques, un condensateur de 47 nF doit être placé entre la borne B4 et la terre si un compteur d'heures de fonctionnement (H1) est raccordé à un brûleur apposé Riello à l'aide d'un câble de plus de 3 m de longueur.

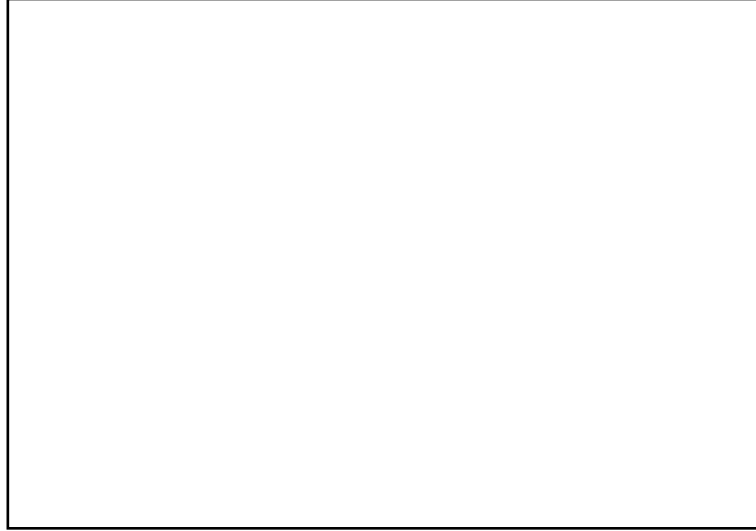
Il en est de même pour le raccordement d'un indicateur de panne (SB), où il convient de placer un condensateur de 100 nF entre la borne S3 et la terre si la longueur du câble excède 3 mètres.











Uw Installateur  
Your Installer  
Ihr Installateur  
Votre Installateur  
Su Instalador  
Instalador  
Ditta Installatrice  
Twój Instalator  
Εγκαταστάτη Σας

**Nederland**

A.O. Smith Water Products Company B.V.  
Postbus 70  
5500 AB VELDHOVEN

0800 - AOSMITH (2676484)  
info@aosmith.nl  
www.aosmith.nl

**France**

A.O. Smith L'Eau Chaude SARL  
14, Allée Charles Pathé  
1800 Bourges

01 3975 5140 ou 008008 - AOSMITH (2676484)  
info@aosmith.nl  
www.aosmith.fr

**United Kingdom**

A.O. Smith Water Heaters  
Unit B8 Armstrong Mall, Southwood Business Park,  
Farnborough, Hampshire, GU14 0NR

0870 - AOSMITH (267 6484)  
info@aosmith.nl  
www.aosmith.co.uk

**Deutschland**

A.O. Smith Water Products Company B.V.  
Postbus 70  
5500 AB Veldhoven

+31 40 29 42 500  
info@aosmith.nl  
www.aosmith.de