

BTI 85
BTI 100

France

CHAUFFE-EAU À GAZ

Installatie-, Gebruikers- en Servicehandleiding
Installation, User and Service Manual
Installations-, Benutzer- und Wartungsanleitung
Manuel d'installation, Mode d'emploi, Manual d'entretien
Manual de Instalación, Usuario y Servicio
Manual de Instalação, Utilização e Manutenção
Manuale Installazione, d'uso e manutenzione
Instrukcja Serwisu, Obsługa i Montażu
Εγκατάσταση, Χρηστών και Εγχειρίδιο Σέρβις



Lisez tout d'abord les consignes d'installation avant d'installer l'appareil, et le manuel d'utilisation avant d'allumer l'appareil. Si ce mode d'emploi n'est pas scrupuleusement suivi, un risque d'explosion et/ou d'incendie pouvant provoquer des dégâts matériels et/ou des blessures pourraient survenir.

L'installation et la première mise en service de l'appareil doivent être effectuées par un installateur agréé. Le type de gaz et les valeurs standard sur lesquels l'appareil est réglé (départ usine) sont indiqués sur la plaquette signalétique de l'appareil. L'appareil doit uniquement être installé dans un endroit où les conditions sont conformes aux prescriptions requises de ventilation.

A.O. SMITH DÉCLINE TOUTE RESPONSABILITÉ EN MATIÈRE DE GARANTIE, DE SERVICE APRÈS-VENTE ET/OU DE RESPONSABILITÉ EN CAS D'ADAPTATIONS, DE MODIFICATIONS DE PRODUIT OU DE RÉPARATIONS NON-AUTORISÉES.

1.	Généralités	4
1.1	Description de l'appareil	4
1.1.1	Matériel d'emballage.....	4
1.1.2	Mise au rebut.....	4
1.2	Dispositifs de sécurité technique	6
1.2.1	Bloc gaz.....	6
1.2.2	Coffret de commande	6
1.2.3	Fonctionnement de l'appareil.....	7
1.2.4	Sécurité d'évacuation des fumées.....	7
1.3	Description technique	8
1.3.1	Dimensions	8
1.3.2	Dimensions	10
2.	Instructions pour l'installateur.	12
2.1	Directives d'installation	12
2.1.1	Installation.....	12
2.1.2	Raccordement hydraulique	12
2.1.3	Raccordement gaz.....	13
2.1.4	Evacuation des fumées de gaz.....	13
2.1.5	Coupe-tirage	13
2.1.6	Connexion électrique	13
2.2	Mise en service Remplissage de l'appareil.....	14
2.3	Démontage et remontage du coffret de commande	15
2.4	Réglage de la pression de gaz	15
2.5	Régulation de température	16
2.6	Conversion à un autre gaz.....	16
2.7	Entretien	17
2.7.1	Anode de magnésium.....	17
2.7.2	Nettoyage	17
2.7.3	Détartrage.....	18
2.7.4	Pièces de rechange	18
2.8	Groupe de sécurité	18
2.9	Odeur de gaz	18
2.10	Condensation.....	18
2.11	Avertissement important	18
3.	Mode d'emploi de l'utilisateur.	19
3.1	Mode d'emploi	19
3.2	Utilisation	19
3.3	Dépistage des anomalies	20
4.	Garantie	21
4.1	Garantie générale	21
4.2	Garantie de la cuve.....	21
4.3	Conditions d'installation et d'utilisation	21
4.4	Réserves.....	22
4.5	Limites de la garantie.....	22
4.6	Réclamations	22
4.7	Pas d'autres obligations pour le fournisseur que celles définies dans le présent certificat.....	22
5.	Annexe 1	23

1. GENERALITES

1.1 Description de l'appareil

La construction et l'équipement du chauffe-eau à accumulation sont régis par la norme européenne des chauffe-eau à accumulation au gaz à usage sanitaire (EN 89). L'appareil satisfait ainsi aux directives européennes pour les appareils à gaz et est en droit de porter le label de la CE.

C'est un appareil ouvert sans ventilateur, pourvu d'un anti-refouleur (catégorie B11BS). Le chauffe-eau à accumulation est conçu pour recevoir une pression de 8 bars. La cuve est en tôle d'acier et thermovitrifiée intérieurement.

Une anode de magnésium offre une protection supplémentaire contre la corrosion. Une épaisse couche isolante de p.u. revêtue d'une enveloppe en acier évite les pertes de chaleur inutiles. Lorsque le chauffe-eau est complètement rempli d'eau, il se trouve constamment sous pression du réseau d'eau. L'eau chaude prélevée de l'appareil est directement remplacée par le même volume d'eau froide.

Quatre chicanes placés dans le conduit de chaleur garantissent une meilleure transmission de chaleur. Les fumées de gaz transmettent leur chaleur à l'eau par rayonnement et conduction. Les fumées sont évacuées par tirage thermique naturel (fig.1), et ce avec un coupe-tirage par la cheminée.

Si l'on a affaire à de longues canalisations, il est conseillé de monter une boucle de circulation avec pompe. La boucle de circulation est à raccorder à la conduite d'eau froide.

1.1.1 Matériel d'emballage

L'emballage protège le dispositif contre les dommages durant le transport.

Le matériel d'emballage sélectionné est écologique, recyclable et peut être mis au rebut assez facilement et écologiquement.

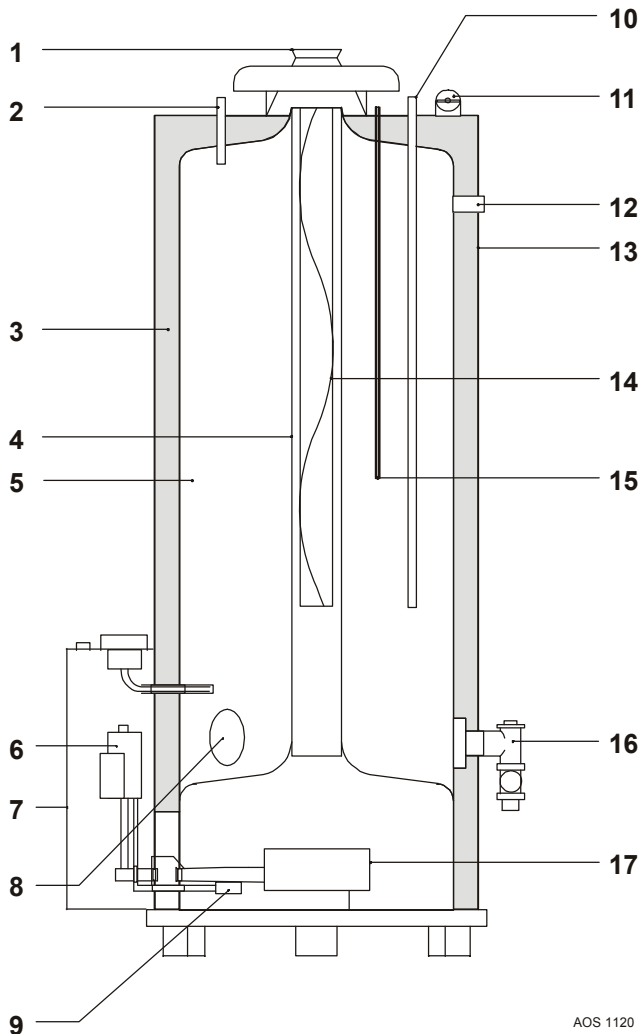


1.1.2 Mise au rebut

Les dispositifs anciens et usagés contiennent des substances devant être recyclées. Tenez compte de la législation en vigueur relative au traitement des déchets lors de la mise au rebut des dispositifs anciens et usagés.

Ne mettez jamais au rebut votre ancien dispositif avec les ordures ménagères. Apportez-le plutôt à une déchetterie municipale pour les équipements électriques et électroniques. Si nécessaire, informez-vous auprès de votre revendeur / installateur. Rangez l'ancien dispositif hors de portée des enfants.





AOS 1120

Figure 1 - Coupe transversale de l'appareil

- | | |
|----------------------------|--------------------------------------------------------------|
| 1) Coupe-tirage | 10) Arrivée d'eau froide |
| 2) Sortie d'eau chaude | 11) Bouton de réinitialisation de l'anti-refouleur thermique |
| 3) Isolant | 12) Raccord T&P |
| 4) Conduit de chaleur | 13) Enveloppe extérieure en acier |
| 5) Cuve thermovitrifiée | 14) Chicane |
| 6) Bloc de gaz et allumage | 15) Anode de magnésium |
| 7) Coffret de commande | 16) Robinet de vidange |
| 8) Orifice de nettoyage | 17) Brûleur principal |
| 9) Electrode d'allumage | |

1.2 DISPOSITIFS DE SÉCURITÉ TECHNIQUE

1.2.1 Bloc gaz

Le chauffe-eau à accumulation est pourvu d'un bloc gaz qui assure l'arrivée du gaz vers le brûleur. Le bloc gaz comprend une soupape de sécurité, une soupape de gaz et un régulateur de pression du brûleur d'allumage (réglage standard sur gaz naturel). La position des soupapes de sécurité et de gaz est réglée à partir de l'automate brûleur. Pour obtenir un meilleur comportement d'allumage, la soupape de gaz s'ouvre avec un certain retard (sofflite).

Le bloc gaz convient pour les gaz des trois premières catégories de gaz.

La pression maximale d'entrée est de 60 mbar. L'allumage automatique veille à ce que le brûleur s'allume dès que le système requiert de la chaleur.

1.2.2 Coffret de commande

La régulation de température du chauffe-eau se situe dans le coffret disposée sur l'enceinte de l'appareil (voir figure 2). A des fins de sécurité, l'appareil est équipé de 2 thermostats: un thermostat de réglage avec une plage de 40 à 80°C et un thermostat de sécurité, lequel est sollicité à 90°C. La colonne est équipée d'un bouton MARCHÉ/ARRET ('I/O'). En position 'I', le bloc gaz est sollicité en fonction des besoins énergétiques du thermostat de réglage. En position 'O', l'appareil est hors service.

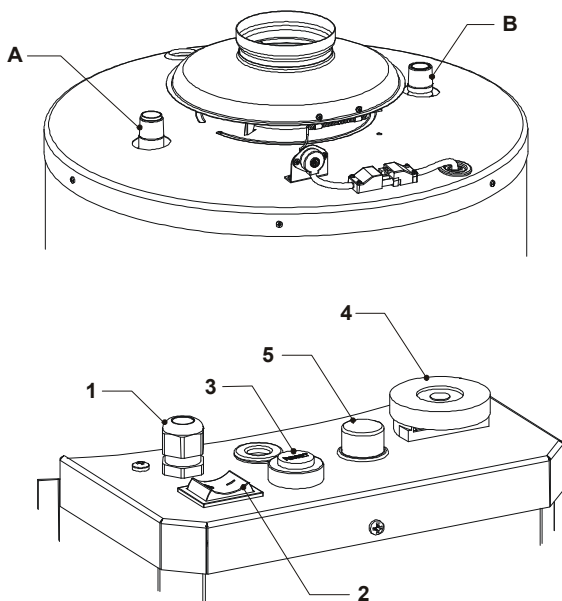


Figure 2. Vue de dessus du coffret de commande

IMD 0392

- A) Sortie eau chaude
- B) Entrée eau froide

- 1) Alimentation électrique
- 2) Interrupteur MARCHÉ/ARRET
- 3) Bouton de réinitialisation (RESET) pour régulateur d'allumage
- 4) Régulateur de température
- 5) Bouton de réinitialisation du thermostat de sécurité

1.2.3 Fonctionnement de l'appareil

Commande normale

Au cas où la chaleur est requise, une période d'attente d'une seconde doit être observée avant que l'automate brûleur et le bloc gaz ne soient sollicités. L'électrode d'allumage allume le brûleur d'allumage et la flamme produite doit être détectée par l'électrode d'ionisation. Une fois la flamme détectée, l'électrode d'allumage est arrêté et le clapet de gaz principal ouvert. Le brûleur principal est allumé par le brûleur d'allumage. L'appareil fonctionne. Une fois que la température d'eau pré-réglée est atteinte, le thermostat est mis hors service et le signal électrique vers l'automate brûleur interrompu. L'arrivée de gaz est fermée.

Message d'erreur d'allumage

Si la flamme ne s'allume pas dans la période de sécurité fixée à 25 secondes, l'allumage automatique est mis hors service. Dans ce cas, le bouton RESET du coffret s'allume. L'appareil devra ensuite être réinitialisé en appuyant sur le bouton RESET. Si la flamme s'éteint pendant la procédure normale, répéter celle-ci dans l'ordre indiqué.

1.2.4 Sécurité d'évacuation des fumées

L'appareil est pourvu d'une évacuation des fumées, dont le fonctionnement repose sur le principe de Sécurité Refoulement Thermique (SRT). Ceci prévient la propagation des gaz dans la pièce où est placé l'appareil au lieu d'être évacués vers l'extérieur. L'anti-refoulement est sollicité par l'échauffement du détecteur suite à l'arrivée des gaz chauds et coupe alors l'alimentation du 923.

Une fois détectée la cause de cette anomalie, l'appareil peut être remis en marche en appuyant sur le bouton de réinitialisation RESET du thermostat de fumées.

Si cette anomalie se représente à plusieurs reprises, ceci signifie qu'il y a des problèmes d'évacuation des gaz. Dans ce cas, nous vous conseillons de demander à votre installateur de déterminer la cause et d'y remédier.

Important

Si le chauffe-eau tombe en panne, cela peut être dû à l'enclenchement de l'anti-refouleur thermique. Dans ce cas, le bouton 'RESET' sur le thermostat est sorti. On remet l'appareil en marche en appuyant sur le bouton RESET. Il ne faut jamais mettre le dispositif d'anti-refoulement thermique hors service, car le refoulement des fumées de gaz peut occasionner des intoxications.

1.3 Description technique

1.3.1 Dimensions

Les appareils sont conçus pour une évacuation des fumées d'un diamètre minimal mentionné à la cote G.

Dimensions	BTI 85	BTI 85
A	1585	1780
B	1450	1640
D	645	675
E	770	775
G	130	130
K	340	340
M	1505	1685
N	1505	1685
R	285	285
S	1280	1460
1	Entrée eau froide	
2	Sortie eau chaude	
3	Raccord de gaz	
4	Robinet de purge	
5	Raccord T & P	

Toutes les mesures sont mentionnées en mm (arrondies à 5 mm)

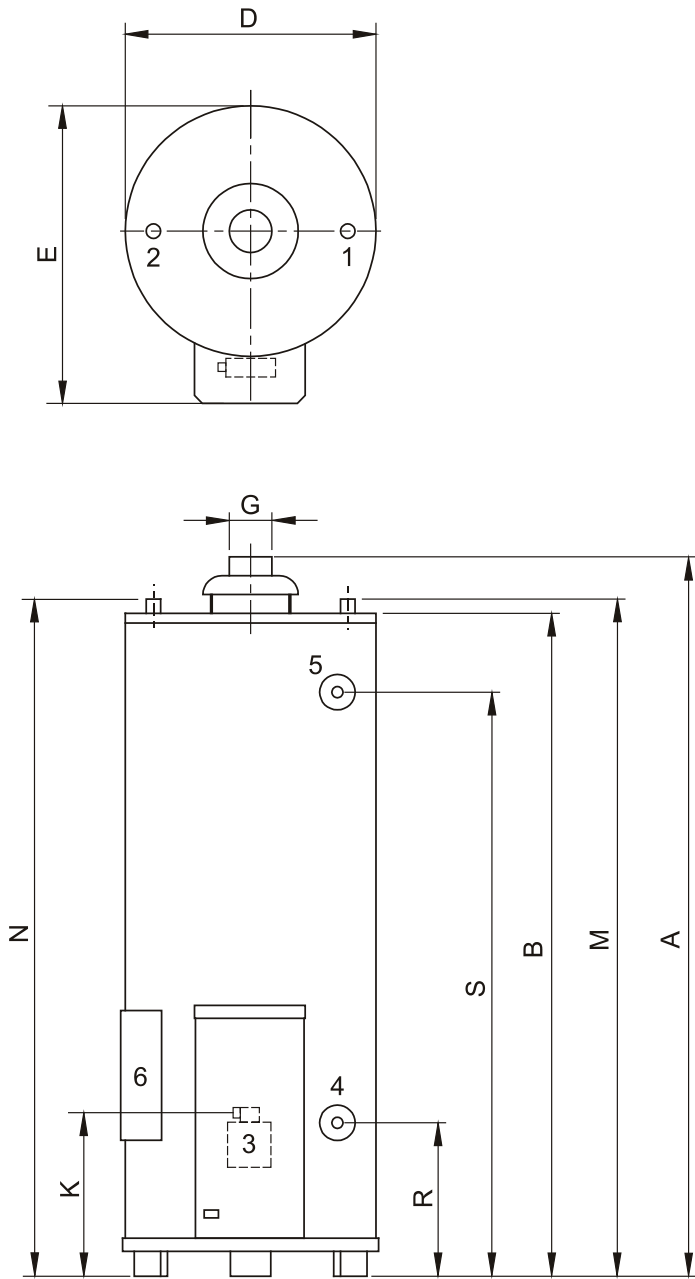


Figure 3 - Dimensions

1.3.2 Dimensions

Catégorie d'appareil : IIE+3+

DESCRIPTION	unité	BTI 85	BTI 100
DONNEES GAZ NATUREL G20 - 20mbar			
Débit calorifique nominal	kW	22,6	24,0
Puissance utile	kW	19,2	20,4
Pression amont (G20)	mbar	20	20
Consommation de gaz (G20) *	m³/h	2,40	2,50
Diamètre injecteur principal (G20)	mm	3,45	3,60
Diamètre injecteur veilleuse (G20) *	mm	0,56 /0,41	0,56 /0,41
Temps de réchauffement $\Delta T=45$ K	min.	43	55
Émissions d'Oxydes d'Azote (NO ₂)	mg/kWh GCV	161	193
DONNEES GAZ NATURAL G25 - 25 mbar:			
Débit calorifique nominal	kW	20,5	21,9
Puissance utile	kW	17,4	18,6
Pression amont (G25)	mbar	25	25
Consommation de gaz (G25) *	m³/h	2,5	2,7
Diamètre injecteur principal (G25)	mm	3,45	3,60
Diamètre injecteur veilleuse (G25) *	mm	0,56 /0,41	0,56 /0,41
DONNEES BUTANE G30 - 30 mbar:			
Débit calorifique nominal	kW	22,6	24,0
Puissance utile	kW	19,2	20,4
Pression amont (G30)	mbar	30	30
Consommation de gaz (G30)*	kg/h	1,8	1,9
Diamètre injecteur principal (G30)	mm	2,30	2,35
Diamètre injecteur veilleuse (G30)	mm	0,23	0,23

* Consommation de gaz pour 1013,25 mbar à 15°C

Spécifications techniques

Catégorie d'appareil : II2E+3+

DESCRIPTION	unité	BTI 85	BTI 100
DONNEES PROPANE G31 - 37mbar			
Débit calorifique nominal	kW	21,1	22,9
Puissance utile	kW	17,9	19,5
Pression amont (G31)	mbar	37	37
Consommation de gaz (G31)*	kg/h	1,6	1,8
Diamètre injecteur principa (G31)	mm	2,30	2,35
Diamètre injecteur veilleuse (G31)	mm	0,23	0,23
GENERALITES			
Capacité utile	litre	265	355
Raccordement eau**	-	1" - 11,5 NPT	1 1/4" - 11,5 NPT
Raccordement gaz	-	Rp 1/2	Rp 1/2
Robinet de purge	-	3/4" - 14 NPT	3/4" - 14 NPT
Raccordement supplémentaire***	-	3/4" - 14 NPT	3/4" - 14 NPT
Pression maximale de service	bar	8	8
Poids à vide	kg	122	149

* Consommation de gaz pour 1013,25 mbar à 15°C

** Pour obtenir un raccordement hermétique, on peut utiliser sur les raccords NPT des accouplements européens, avec filetage ISO 228/1- G 3/4 ou ISO 7/1 - Rp 3/4

*** (par ex. pour boucle de circulation ou bouchon T&P)

DESCRIPTION	unité	BTI 85	BTI 100
Profils de Soutirage	-	XXL	XXL
Class d'Efficacité Énergétique (Étiquette d'Énergie)	-	B	B
Efficacité Énergétique	%	61	60
Consommation Journalière d'Électricité	kWh	0.033	0.033
Consommation Journalière de Combustible	kWh GCV	40.294	40.651
d'Eau Mitigée à 40°C (V40)	ltr.	496	723
D'Autres Profils de Soutirage	-	-	-
Efficacité Énergétique	%	-	-
Consommation Journalière d'Électricité	kWh	-	-
Consommation Journalière de Combustible	kWh GCV	-	-
d'Eau Mitigée à 40°C (V40)	ltr.	-	-

Connexion électrique

Tension d'alimentation	Fréquence	Fusible minimum
220 / 240 V AC	50 Hz	5A

2. INSTRUCTIONS POUR L'INSTALLATEUR

2.1 Directives d'installation

L'appareil ne peut être installé dans le local prévu à cet effet qu'à la condition que ce local satisfasse aux normes nationales et locales concernant la ventilation. L'endroit doit être à l'abri du gel ou conçu pour être à l'abri du gel.

En raison de la présence de matières inflammables, il convient de respecter les distances suivantes:

Côté de l'appareil: 15 cm
Arrière de l'appareil: 15 cm
Avant de l'appareil: 60 cm
Coupe-tirage et tuyau d'évacuation: 15 cm tout autour

En présence de sols en bois ou en matière plastique, il convient de placer l'appareil sur une base en matériau réfractaire. Si le chauffe-eau doit être placé dans un local fermé sans fenêtres, il faut assurer une arrivée d'air frais en suffisance. Une arrivée d'air insuffisante peut causer incendie, explosion ou asphyxie. Consultez les normes nationales et locales à ce sujet.

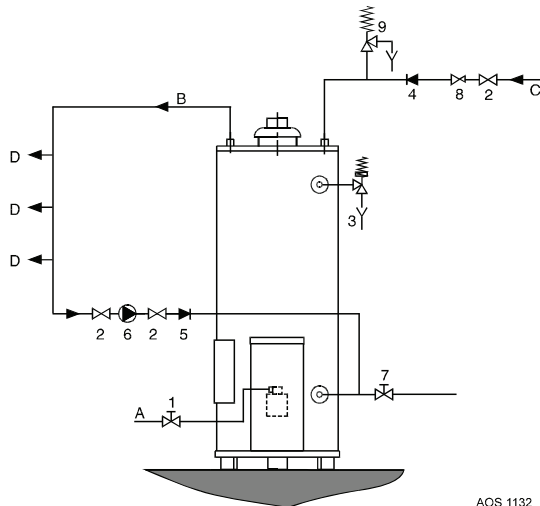
2.1.1 Installation

L'installation doit être effectuée par un installateur agréé, conformément aux normes générales et locales en vigueur des compagnies du gaz et des eaux ainsi que des sapeurs-pompiers.

2.1.2 Raccordement hydraulique

La pression de service maximale de l'appareil est de 8 bars. Pour l'eau froide, le chauffe-eau doit être pourvu d'un robinet d'arrêt général et d'un groupe de sécurité approuvé. En outre, il faut placer un réducteur de pression approuvé lorsque la pression dans la conduite d'eau excède les 8 bars. Le côté surpression du groupe de sécurité doit être raccordé à un tuyau d'écoulement ouvert (fig.4). Isolez les longues conduites pour éviter le gaspillage d'énergie.

- 1 Robinet de gaz
- 2 Robinet d'arrêt
- 3 Soupape de température et de pression
- 4 Clapet anti-retour
- 5 Clapet anti-retour
- 6 Pompe de circulation
- 7 Robinet de vidange
- 8 Réducteur de pression
- 9 Groupe de sécurité
- A Conduite de gaz
- B Sortie eau chaude
- C Entrée eau froide
- D Points de puisage



AOS 1132

Figure 4 - Schéma du raccordement

2.1.3 Raccordement gaz

Le raccordement au gaz ne peut être effectué que par un installateur agréé, conformément aux normes générales en vigueur des compagnies du gaz, de l'électricité et de l'eau.

2.1.4 Evacuation des fumées de gaz

On ne peut apporter aucune modification ni mettre d'enveloppe au conduit d'évacuation des fumées. Le conduit protégé contre la corrosion doit avoir au moins le même diamètre que celui du coupe-tirage. **Le conduit d'évacuation doit être placé verticalement, directement sur le coupe-tirage. Ce conduit doit avoir au moins 50 cm de long.** Si l'on veut ensuite installer une section horizontale, il faut l'incliner d'au moins 6 cm par mètre vers l'appareil. Le conduit de raccordement entre le coupe-tirage et la cheminée doit être aussi court que possible.

2.1.5 Coupe-tirage

L'appareil est pourvu d'une évacuation des fumées, dont le fonctionnement repose sur le principe de Sécurité Refoulement Thermique (SRT).

Le coupe-tirage est pourvu d'une sonde de température pour signaler un refoulement des gaz de combustion.

Important

L'anti-refouleur ne doit jamais être mis hors service. Le refoulement des fumées peut causer des intoxications.

Attention:

Instruction supplémentaire pour l'installateur.

Montage de la Sécurité Refoulement Thermique:

1. Enlevez les deux vis du couvercle;
2. Placez le petit support (avec la P.T.A. prémontée) sur le couvercle;
3. Fixez le petit support à l'aide des deux vis;
4. Réalisez le raccordement entre les connecteurs mâle et femelle sur le couvercle.

2.1.6 Connexion électrique

Toutes les connexions électriques doivent être conformes à la norme et être réalisées selon les prescriptions locales en vigueur par un société d'installation électrique agréé. L'appareil doit être raccordé par une connexion permanente à une tension d'alimentation. Entre cette connexion fixe et l'appareil, un interrupteur bipolaire avec contact d'au moins 3 mm doit être prévu. Le cordon d'alimentation doit être constitué de conducteurs d'au moins 3 x 1,0 mm². Les bornes de raccordement pour le circuit électrique portent les symboles de terre (⊥), de neutre (N) et de phase (L).

Contrôlez toujours avec un détecteur de tension si, dans l'automate brûleur, la phase et le neutre ont été correctement raccordés. Ceci est nécessaire pour s'assurer du bon fonctionnement de la détection de flamme. A remarquer que la tension d'alimentation doit répondre aux normes suivantes:

Tension d'alimentation	Fréquence	Fusible minimum
220 / 240 VAC	50Hz	5A

La consommation est de 25 W au maximum.

Le schéma électrique général est représenté à l'annexe 1.

2.2 Mise en service Remplissage de l'appareil

Montez le robinet de vidange et vérifiez s'il est fermé.

Ouvrez le robinet d'arrivée d'eau froide au chauffe-eau et ouvrez tous les robinets aux points de puisage d'eau chaude pour purger. L'appareil est rempli dès que de l'eau froide coule par tous les points de puisage.

Refermez tous les robinets des points de puisage d'eau chaude.

Mise en marche

- 1 Vérifiez si l'appareil est rempli d'eau et si la vanne gaz vers le chauffe-eau est ouverte.
- 2 Mettez l'interrupteur marche/arrêt en position d'arrêt.
- 3 Purgez la conduite de gaz en ouvrant le raccord de mesure à l'arrivée du bloc gaz. Fermez le raccord dès que la purge a eu lieu.
- 4 Vérifiez si la tension est branchée correctement à l'appareil à l'aide d'un détecteur de tension (voir annexe 1).
- 5 Lors de la première mise en route de l'appareil, l'automate brûleur peut se trouver en position de repos. Appuyez dans ce cas sur le bouton RESET afin de réinitialiser l'automate. (La réinitialisation manuelle sera suivie d'une période de fonctionnement/d'attente).
- 6 Mettez l'interrupteur marche /arrêt en position de marche. Si la veilleuse ne s'allume pas dans les 25 secondes, l'automate agira sur le témoin du bouton RESET, lequel s'allume. Dans ce cas, il faudra réinitialiser. Attendez 15 secondes avant d'agir. Il se peut que cette opération doive être répétée à plusieurs reprises étant donné la présence d'air dans le réseau.
- 7 Contrôlez la pression amont et la pression du brûleur et, au besoin, ajustez. Les données exactes sont reprises au tableau des spécifications techniques.(chapitre 1.3.2.).
- 8 Mettez le régulateur de température en position requise, de préférence sur 60°C (voir détartrage).

Remarque:

Si l'on appuie sur le bouton de réinitialisation (RESET) en mode normal, le bloc gaz et l'automate brûleur sont mis hors service. Réarmez avec le bouton RESET et remettez en marche.

Mise hors service

Remarque:

Ne mettez le chauffe-eau hors service pour une période prolongée (p.ex. pendant les vacances) que s'il n'y a pas besoin d'eau. Sinon, le chauffe-eau doit rester en service. Pour mettre le chauffe-eau hors service, agissez sur l'interrupteur MARCHÉ/ARRÊT.

2.3 Démontage et remontage du coffret de commande

Démontage du coffret

(voir fig.6)

1. Dévissez la vis à l'avant du coffret;
2. Soulevez le coffret de sorte à libérer les crochets à la base;
3. Tirez prudemment le coffret vers vous par le dessous;
4. Déplacez le coffret toute entière vers le bas pour libérer la section supérieure.

Remontage du coffret

(voir fig.6)

1. Disposez la section supérieure du coffret sous le rebord du panneau et poussez le plus possible vers le haut;
2. Accrochez les crochets dans les orifices du brûleur et par dessus le rebord de base;
3. Laissez descendre le coffret en place;
4. Revissez la vis à l'avant.

2.4 Réglage de la pression de gaz

La pression de gaz est réglée au départ d'usine sur une valeur standard.

Pour contrôler et, le cas échéant, changer la pression de gaz, procédez comme suit:

1. Mettez le chauffe-eau hors service avec l'interrupteur MERCHE/ARRET;
2. Raccordez un manomètre au raccord de mesure pour déterminer la pression du brûleur au bloc gaz;
3. Mettez le chauffe-eau en service et allumez le brûleur;
4. Regardez la pression de brûleur. Au besoin, réglez à nouveau la pression. Tournez vers la droite pour réduire l'arrivée de gaz et vers la gauche pour l'augmenter;
5. Mettez le chauffe-eau hors service, déposez le manomètre et refermez le raccord de mesure;
6. Mettez l'appareil en service.

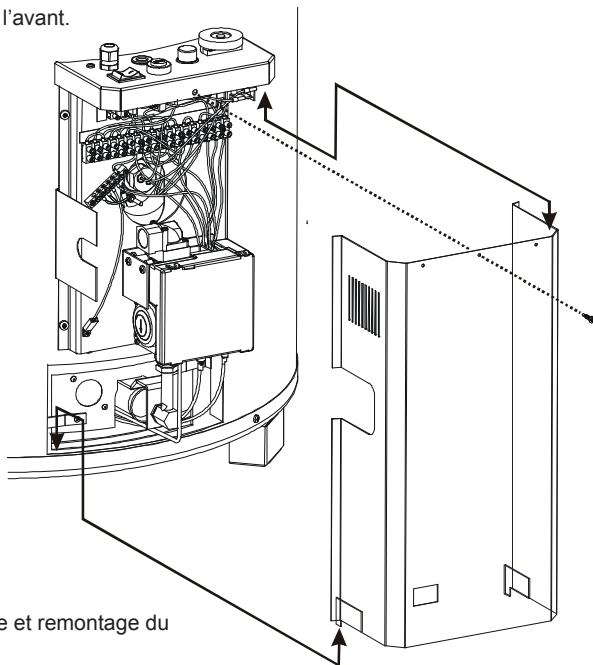


Figure 6 - Démontage et remontage du coffret de commande

2.5 Régulation de température

L'appareil est sous pression du réseau d'eau (maximum 8 bars). Il entre autant d'eau froide qu'on prélève d'eau chaude. Le bloc gaz enclenche automatiquement l'arrivée de gaz. Cela veut dire que l'arrivée du gaz au brûleur principal s'ouvre quand la température de l'eau est basse et qu'elle se ferme quand la température indiquée est atteinte.

De hautes températures provoquent plus de dépôts calcaires dans l'appareil. C'est pourquoi il est recommandé de mettre le régulateur de température sur 60°C afin de réduire l'entartrage.

2.6 Conversion à un autre gaz

Pour convertir l'appareil du gaz naturel au gaz LP ou inversement, il est nécessaire de changer l'injecteur du brûleur principal et l'injecteur du brûleur d'allumage. Le changement ne peut être réalisé que par un installateur agréé.

Marche à suivre:

1. Fermez le robinet de gaz d'arrivée de gaz;
2. Démontez le brûleur;
3. Remplacez l'injecteur du brûleur principal et celui du brûleur d'allumage par les injecteurs corrects livrés avec le kit de conversion (voir tableau ci-dessus).

Remarque:

- En cas de conversion du gaz naturel vers le LPG, la vis de réglage de pression du brûleur, située sur le bloc d'alimentation en gaz, doit être entièrement vissée jusqu'à la butée.
- En cas de conversion du LPG vers le gaz naturel, la pression exacte au niveau du brûleur doit être réglée.

2.7 Entretien

Afin de garantir le bon fonctionnement de l'appareil, il faut le faire contrôler et nettoyer par un spécialiste au moins une fois par an.

Un contrat d'entretien est fortement recommandé.

2.7.1 Anode de magnésium

1. La durée de vie de l'anode est déterminée par la qualité et la quantité d'eau qui passe par l'appareil. Il est donc recommandé de faire contrôler l'anode tous les ans;
2. Fermez le robinet d'arrêt de la conduite d'arrivée d'eau froide;3 Ouvrez le robinet d'eau le plus proche de manière à laisser échapper la pression d'eau du chauffe-eau et du réseau;
4. Dévissez l'anode avec la clé adéquate;
5. Contrôlez l'anode et remplacez-la si elle est corrodée à 60% ou plus;
6. Remplacez l'anode et revissez-la de façon étanche.

S'il est nécessaire de remplacer l'anode, il faut toujours utiliser le même modèle. Consultez à cet effet le modèle d'appareil et le numéro de série complet pour permettre de déterminer le type d'anode.

2.7.2 Nettoyage

1. Fermez l'arrivée du gaz et démontez le brûleur une fois qu'il est refroidi;
2. Débranchez le brûleur et le conduit de la veilleuse du bloc gaz;
3. Enlevez le kit brûleur dans sa totalité;
4. Nettoyez le brûleur avec une brosse à poils doux;
5. Vérifiez le brûleur de la veilleuse et, au besoin, nettoyez-le;
6. Vérifiez la chambre de combustion, le conduit d'évacuation fumées et la chicane et, au besoin, nettoyez-les;
7. Remontez les pièces en sens inverse du démontage.

Description	unité	BTI 85			
		G20	G25	G30	G31
Pression amont	mbar	20	25	30	37
Pression aval	mbar	20	25	30	37
Diamètre injecteur principal	mm	3,45	3,45	2,30	2,30
Diamètre injecteur veilleuse	mm	0,56/0,41	0,56/0,41	0,23	0,23
		BTI 100			
		G20	G25	G30	G31
Pression amont	mbar	20	25	30	37
Pression aval	mbar	20	25	30	37
Diamètre injecteur principal	mm	3,60	3,60	2,35	2,35
Diamètre injecteur veilleuse	mm	0,56/0,41	0,56/0,41	0,23	0,23

2.7.3 D etartrage

La formation de d p t calcaire d pend de la composition de l'eau et de la consommation. A cela s'ajoute que,   des temp ratures  lev es, il se forme plus de d p t calcaire dans l'appareil. Pour limiter le d p t calcaire, il est recommand  de r gler la temp rature   60 C. Le d tartrage doit se faire avec des produits appropri s. Pour en savoir plus sur le d tartrage, des instructions de d tartrage sont disponibles.

2.7.4 Pi ces de rechange

Pour commander des pi ces de rechange, il est primordial de prendre note du mod le de l'appareil et du num ro de s rie complet. A partir du mod le et du num ro en question, il est possible de d terminer les pi ces requises.

2.8 Groupe de s curit 

Effectuer un test de d charge. L'eau doit sortir avec force. Tester si la conduite d' vacuation est ouverte et, au besoin, la d barrasser des d p ts de calcaire.

2.9 Odeur de gaz

Avertissement

Fermez imm diatement le robinet de gaz principal. N'allumez ni feu ni lumi re, n'utilisez ni interrupteur ni sonnette.

Ouvrez les fen tres. Inspectez soigneusement tous les raccords de gaz et, si l'odeur de gaz persiste, faites venir la compagnie du gaz ou votre installateur.

2.10 Condensation

Lorsque l'appareil est rempli d'eau froide ou si la consommation d'eau chaude est tr s  lev e, il y aura normalement condensation des fum es sur les parois froides de la chambre de combustion et sur le conduit d' vacuation des fum es. Des gouttelettes d'eau tomberont sur le br leur provoquant de petits sifflements. Ce ph nom ne est normal et dispara tra d s que l'appareil aura atteint sa temp rature de service.

2.11 Avertissement important

L'appareil ne doit JAMAIS  tre mis en marche avec le robinet d'arriv e d'eau froide ferm .

3. MODE D'EMPLOI DE L'UTILISATEUR

3.1 Mode d'emploi

L'installation et la première mise en marche de l'appareil doivent être effectuées par un installateur agréé.

Remplissage de l'appareil

Marche à suivre:

- 1 Montez le robinet de vidange et vérifiez s'il est bien fermé.
- 2 Ouvrez le robinet d'arrivée d'eau froide vers le chauffe-eau et tous les robinets aux points de puisage pour purger. L'appareil est rempli dès que l'eau froide coule à tous les points de puisage.
- 3 Refermez tous les robinets des points de puisage d'eau chaude.

Mise en marche

Marche à suivre:

- 1 Vérifiez si l'appareil est rempli d'eau et si la vanne de gaz vers le chauffe-eau est ouverte.
- 2 Mettez l'interrupteur marche/arrêt en position d'arrêt.
- 3 Purgez la conduite de gaz en ouvrant le raccord de mesure à l'arrivée du bloc gaz. Fermez le raccord dès que la purge a eu lieu.
- 4 Vérifiez si la tension est branchée correctement à l'appareil à l'aide d'un détecteur de tension (voir annexe 1).
- 5 Lors de la première mise en route de l'appareil, l'automate brûleur peut se trouver en position de repos. Appuyez dans ce cas sur le bouton RESET afin de réinitialiser l'automate. (La réinitialisation manuelle sera suivie d'une période de fonctionnement/d'attente).
- 6 Mettez l'interrupteur marche/arrêt en position de marche. Si la veilleuse ne s'allume pas dans les 25 secondes, l'automate agira sur le témoin du bouton RESET, lequel s'allume. Dans ce cas, il faudra réinitialiser. Attendez 15 secondes

avant d'agir. Il se peut que cette opération doive être répétée à plusieurs reprises étant donné la présence d'air dans le réseau.

- 7 Contrôlez la pression amont et la pression du brûleur et, au besoin, ajustez. Les données exactes sont reprises au tableau des spécifications techniques, (chapitre 1.3.2.).
- 8 Mettez le régulateur de température en position requise, de préférence sur 60°C (voir détartrage).

Remarque:

Si l'on appuie sur le bouton de réinitialisation (RESET) en mode normal, le bloc gaz et l'automate brûleur sont mis hors service. Réarmez avec le bouton RESET et remettez en marche.

3.2 Utilisation

L'appareil est sous pression du réseau d'eau (maximum 8 bars). Il entre autant d'eau froide qu'on prélève d'eau chaude. Le bloc gaz enclenche automatiquement l'arrivée de gaz. Cela veut dire que l'arrivée du gaz au brûleur principal s'ouvre quand la température de l'eau est basse et qu'elle se ferme quand la température indiquée est atteinte. Il est recommandé de mettre le régulateur de température sur 60°C afin de réduire l'entartrage.

3.3 Dépistage des anomalies

Anomalie	Cause	Remède
Odeur de gaz		Si vous sentez une odeur de gaz, ne pas allumer ni feu ni électricité, ne pas utiliser d'interrupteurs électriques ni de sonnette. Ouvrir les fenêtres. Appeler immédiatement votre installateur ou la compagnie locale de gaz.
L'appareil est hors service ou ne s'allume pas	Automate brûleur bloqué	Réinitialiser l'automate brûleur à l'aide du bouton RESET prévu à la section supérieure e du coffret.
	La sécurité d'évacuation des fumées a mis l'appareil hors service	Remettre l'appareil en service en appuyant sur le bouton RESET du thermostat de fumées. Si cette situation se répète fréquemment, avertir votre installateur.
	Thermostat de sécurité sollicité	Refroidissez l'eau dans l'appareil et réglez sa température à un niveau inférieur (60 °C). Réinitialisez le thermostat de sécurité avec le bouton de réinitialisation RESET.
	Arrivée de gaz fermée	Ouvrir le robinet du gaz
Quantité insuffisante ou nulle d'eau chaude	Régulation de température.	Régler la température sur une valeur supérieure
	La sécurité d'évacuation des fumées, l'anti-refoulement thermique, a mis l'appareil hors service.	Réinitialiser l'anti-refoulement thermique et mettre l'appareil en service. Si cette situation se répète fréquemment, avertir votre installateur.
	Thermostat de sécurité sollicité.	Refroidissez l'eau dans l'appareil et réglez sa température à un niveau inférieur (60 °C). Réinitialisez le thermostat de sécurité avec le bouton de réinitialisation RESET.
	Réserve d'eau chaude épuisée.	Réduire votre consommation d'eau chaude. Donner à l'appareil le temps de réchauffer l'eau.
	Cause inconnue	Débrancher la tension de l'appareil. Fermer le robinet du gaz et avertir votre installateur.
Allumage explosif	Mauvaise pression amont et/ou pression de brûleur	Régler la pression amont et/ou la pression de brûleur
	Injecteurs encrassés	Nettoyer les injecteurs
Mauvaise flamme	Mauvaise pression amont et/ou pression de brûleur.	Régler la pression amont et/ou la pression de brûleur.
Fuite d'eau.	Condensation des fumées Fuite à d'autres appareils ou conduites à proximité	Se référer à la section "Condensation". Détection de la fuite et y remédier.

Si une panne ne peut être corrigée ou si elle est persistante, veuillez contacter votre installateur.

4. GARANTIE

Le présent certificat, dûment rempli dans le délai indiqué, donne droit au propriétaire à la garantie décrite ci-dessous selon laquelle le fournisseur, A.O. Smith Water Products Company B.V. à Veldhoven (NL), s'engage envers le propriétaire.

4.1 Garantie générale

Si, durant l'année suivant la date initiale d'installation après examen par et sur l'appréciation exclusive de A.O. Smith, toute partie ou pièce, à l'exception de la cuve, ne fonctionne pas ou ne fonctionne pas correctement suite à des vices de construction ou de matériau, A.O. Smith remplacera ou réparera la partie ou pièce défectueuse.

4.2 Garantie de la cuve

Si, moins de trois ans après la date initiale de l'installation après examen par et sur l'appréciation exclusive de A.O. Smith, la cuve en acier thermovitrifié présente des fuites suite à une formation de rouille ou de corrosion du côté de l'eau, A.O. Smith mettra à disposition un nouveau chauffe-eau à accumulation de même contenance et de même qualité. Il sera accordé une garantie sur la cuve de remplacement, valable pour le reste de la période de garantie du chauffe-eau initial.

En dérogation à l'article 2, la durée de garantie de trois ans valable pour la cuve en acier thermovitrifié est ramenée à un an après la date initiale d'installation si de l'eau trop adoucie coule dans le chauffe-eau ou y séjourne.

4.3 Conditions d'installation et d'utilisation

La garantie visée aux articles 1 et 2 est valable exclusivement si les conditions suivantes sont remplies:

- a) le chauffe-eau est installé compte tenu des prescriptions d'installation de A.O. Smith en vigueur pour un modèle spécifique ainsi que le respect des arrêtés, prescriptions

et règlements officiels en ce qui concerne les installations et les constructions;

- b) le chauffe-eau reste installé à l'endroit initial;
- c) il est fait usage exclusivement d'eau potable, circulant librement en tout temps, tandis que la cuve est à l'abri des effets dégradants de tartre et de dépôt calcaire (utilisation obligatoire d'un échangeur de chaleur pour réchauffement indirect d'eau salée ou corrosive);
- d) un entretien préventif élimine tout dépôt calcaire dans la cuve;
- e) les températures de l'eau du chauffe-eau n'excèdent pas les maxima indiqués sur la plaque signalétique du chauffe-eau;
- f) la pression hydraulique et/ou la charge thermique n'excèdent pas les maxima indiqués sur la plaque signalétique du chauffe-eau;
- g) le chauffe-eau est placé dans un environnement non corrosif;
- h) le chauffe-eau est pourvu d'une soupape de sécurité approuvée à cette fin par une autorité compétente, de capacité suffisante, n'excédant pas la pression de service telle qu'indiquée sur le chauffe-eau, ainsi qu'éventuellement d'une soupape de sécurité P&T (pression et température) montée conformément aux prescriptions de A.O. Smith relatives au modèle spécifique de chauffe-eau et compte tenu des prescriptions et règlements locaux officiels;
- i) les anodes doivent être remplacées et renouvelées dès qu'elles sont corrodées à 60 % ou plus.

4.4 Réserves

La garantie visée dans les articles 1 et 2 ne couvre pas les cas suivants:

- a) si le chauffe-eau a subi des dégradations sous l'effet d'agents extérieurs;
- b) en cas de négligence (y compris exposition au gel), modification ou usage incorrect ou abusif du chauffe-eau et lorsqu'on a essayé de réparer soi-même les fuites;
- c) si des saletés ou autres particules se sont infiltrées dans la cuve;
- d) si la conductibilité hydraulique est inférieure à 150 micro Siemens/cm et/ou si la dureté de l'eau est inférieure à 12°TH;
- e) si de l'eau remise en circulation sans être filtrée coule dans le chauffe-eau ou y est conservée;
- f) si on a essayé de réparer soi-même un chauffe-eau défectueux.

4.5 Limites de la garantie

Le fournisseur n'est tenu de respecter la garantie que dans les limites de la livraison gratuite, au départ du dépôt à Veldhoven, des pièces, parties ou chauffe-eau à renouveler. Tous autres frais relatifs au transport, à la main-d'oeuvre, à l'installation et au remplacement ne sont pas à la charge de A.O.Smith.

4.6 Réclamations

Toute réclamation basée sur la garantie donnée doit être déposée auprès du distributeur qui a vendu le chauffe-eau ou d'un distributeur des produits A.O.Smith. L'examen du chauffe-eau visé dans les articles 1 et 2 aura lieu dans un laboratoire de A.O. Smith.

4.7 Pas d'autres obligations pour A.O.Smith que celles définies dans le présent certificat

En ce qui concerne les chauffe-eau fournis et chauffe-eau de rechange (parties ou pièces de ces chauffe-eau), A.O.Smith ne donne aucune autre garantie que celle formulée expressément dans le présent certificat. En vertu de la présente garantie ou d'autre manière, A.O.Smith n'est pas responsable des dégâts causés aux personnes ou aux biens par le chauffe-eau (ou parties ou pièces ou cuve en acier thermovitrifié) ni par le chauffe-eau de rechange livrée par elle.

La présente garantie est valable pour les modèles suivants:

BTI 85 F
BTI 100 F

5. ANNEXE 1

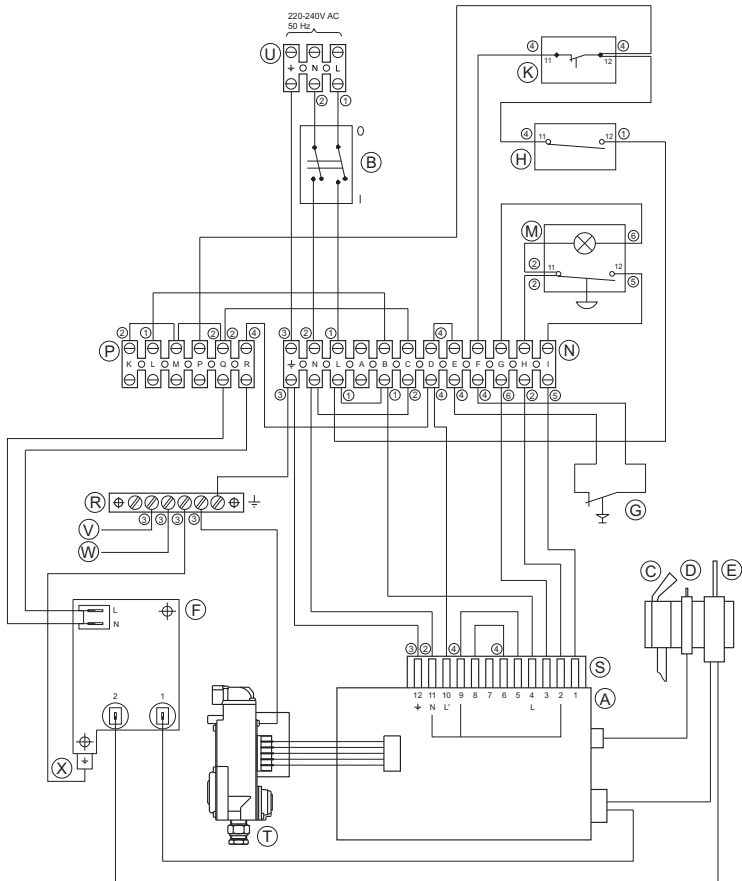
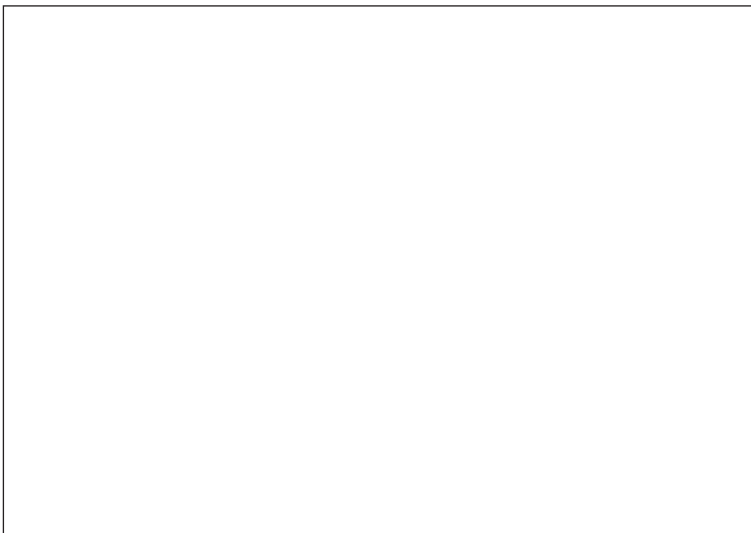


Schéma électrique modèles BTI

- | | | |
|----------------|--------------------------------------------|-------------------------------|
| ① = brun | A = Platine électronique | M = Réinitialisation d'allum. |
| ② = bleu | B = Interrupteur marche/arrêt | N = Bornier de raccordement |
| ③ = jaune/vert | C = Brûleur d'allumage | P = Bornier de raccordement |
| ④ = noir | D = Electrode d'allumage | R = Bornier de terre |
| ⑤ = blanc | E = Electrode d'ionisation | S = Connecteur |
| ⑥ = rouge | F = Transformateur de flamme
de flamme* | T = Bloc gaz |
| | G = Anti-refoulement thermique | U = Bornier de raccordement |
| | H = Thermostat de contrôle | V = Réservoir |
| | K = Thermostat de sécurité | W = Enveloppe |
| | | X = Plaque de base coffret |

* disponible en option



Uw Installateur
Your Installer
Ihr Installateur
Votre Installateur
Su Instalador
Instalador
Ditta Installatrice
Twój Instalator
Εγκαταστάτη Σας

Nederland

A.O. Smith Water Products Company B.V.
Postbus 70
5500 AB VELDHOVEN

0800 - AOSMITH (2676484)
info@aosmith.nl
www.aosmith.nl

United Kingdom

A.O. Smith Water Heaters
Unit B8 Armstrong Mall, Southwood Business Park,
Farnborough, Hampshire, GU14 0NR

0870 - AOSMITH (267 6484)
info@aosmith.nl
www.aosmith.co.uk

France

A.O. Smith L'Eau Chaud S.A.R.L.
14, allée Charles Pathé
1800 Bourges

01 3975 5140 ou 008008 - AOSMITH (2676484)
info@aosmith.nl
www.aosmith.fr

Deutschland

A.O. Smith Water Products Company B.V.
Postbus 70
5500 AB Veldhoven

+31 40 29 42 500
info@aosmith.nl
www.aosmith.de