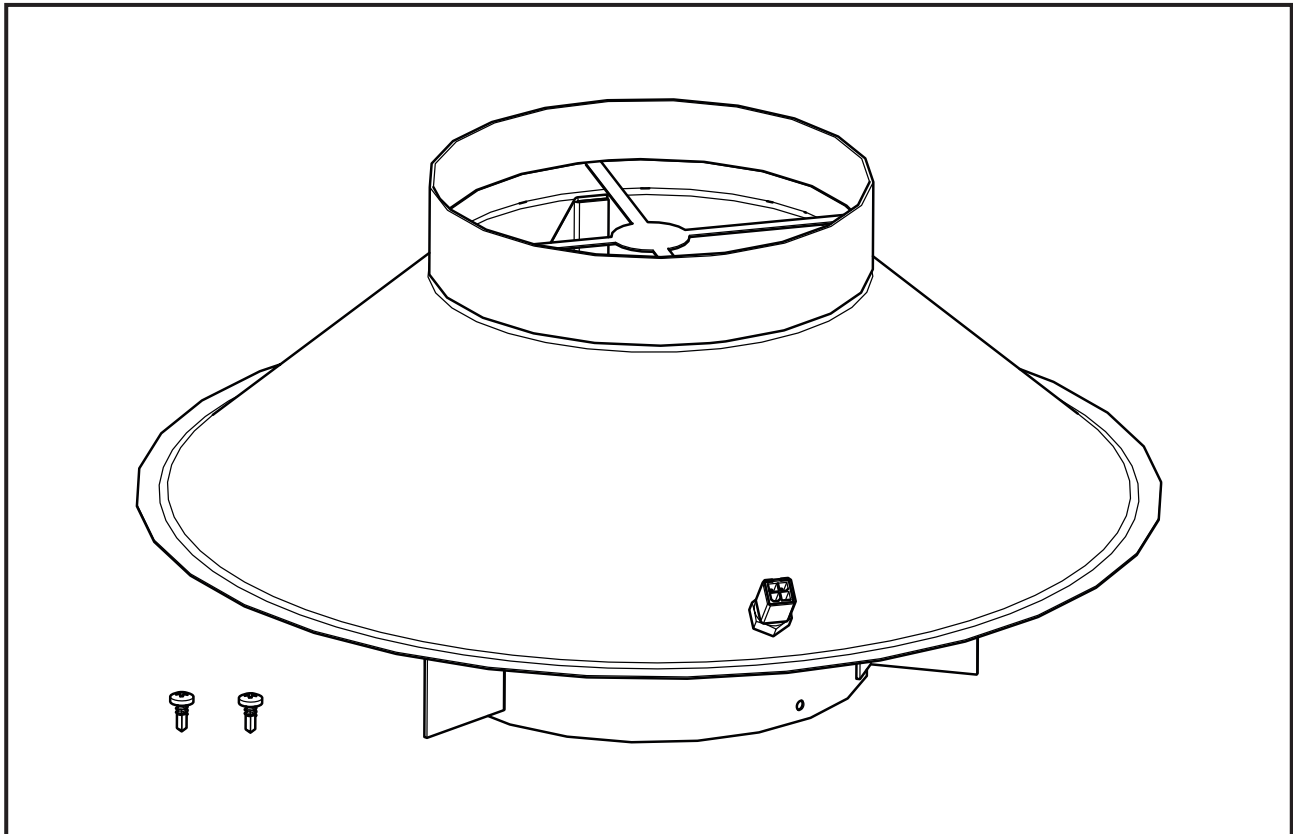


EN - Installation Instructions  
 FR - Instructions d'Installation  
 CZ - Návod k Montáži  
 HU - Instrucciones de Instalación  
 SK - Instruções de Instalação

Draffthood  
 Coupe tirage  
 Prerušovac tahu  
 Huzatmegszakító  
 Prerušovac tahu



Steeksleutel / Wrench / Clé Plate / Schraubenschlüssel /  
 Chiave Inglese / llave Inglesa / Vyvrtnutí



Schroevendraaier / Screwdriver / Tournevis / Schraubendreher /  
 Cacciavite / Destornillador / Šroubovák



Handmatig aandraaien / Manual tightening / Serrage manuel /  
 Manuelles Anziehen / Stringere manualmente / Apriete manual /  
 Aperte manualmente / Dokręć ręcznie / Ručně utáhněte



Afdichtingmiddel / Sealant / Scellant / Dichtungsmittel /  
 Sigillante / Sellador / Tmel



Zie rating plate / See data label / Voir l'étiquette de données /  
 Siehe Typenschild / Vedere l'etichetta dei dati / Consulte la  
 etiqueta de datos / Veja etuqueta de dados / Patrz etykieta  
 danych / Viz datový etiketu



Gebruik onderdeel uit set / Use the part from the set /  
 Utiliser l'élément de l'ensemble / Verwenden des  
 Elements von dem Satz / Utilizzare l'elemento dal set /  
 Utilice el elemento del conjunto / Pomocí prvek z  
 množiny



Zie handleiding van het toestel / See manual of the  
 appliance / Voir le manuel de l'appareil / Siehe  
 Anleitung des Gerätes / Consultare il manuale  
 dell'apparecchion / Vea el manual del aparato /  
 Consulte o manual de aparelho / Zobacz instrukcję  
 obsługi urządzenia / Viz návod spotřebiče

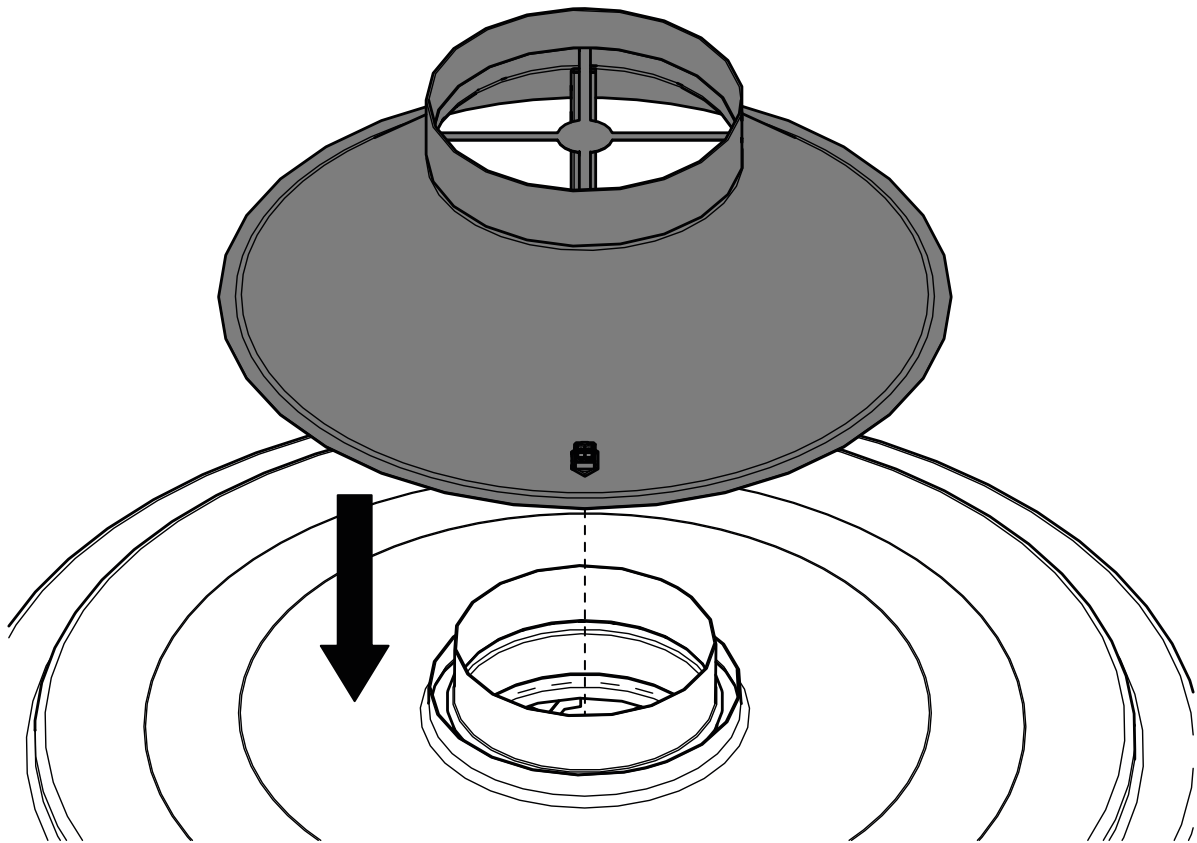


Pas op kan heet zijn / Beware can be hot / Attention,  
 peut être chaud / Vorsicht kann heiß sein / Atten-  
 zione, può essere caldo / Cuidado puede ser  
 caliente / Cuidado pode ser quente / Uważaj, może  
 być gorąco / Dejte si pozor, může být horké



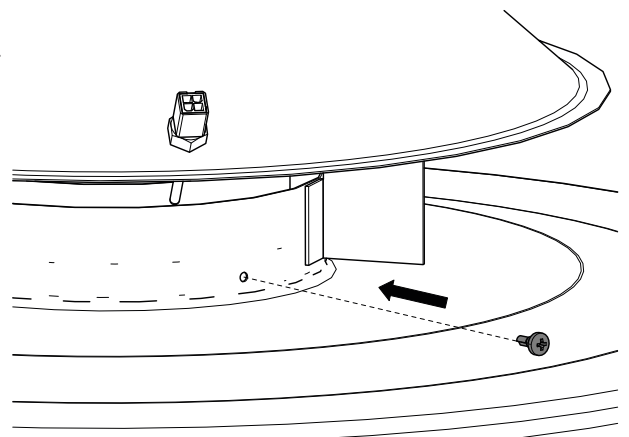
Alle getoonde afbeeldingen geven het product zo goed mogelijk weer, maar deze afbeeldingen en hun inhoud kunnen afwijken van de werkelijkheid. / The provided images are meant to represent the actual product, but these images and its content may vary from reality. / Les images fournies sont destinées à représenter le produit réel, mais ces images et ces contenus peuvent varier de la réalité. / Die bereitgestellten Bilder sollen das eigentliche Produkt darstellen, aber diese Bilder und Inhalte können von der Realität abweichen. / Le immagini sono fornite intendo rappresentare il prodotto reale, ma le immagini di proposta e il suo contenuto può variare dalla realtà. / Las imágenes se suministran destinado a representar el producto real, pero las imágenes de proposición y muestra su contenido puede variar de la realidad. / As imagens são fornecidas a intenção de representar o produto real, mas as imagens proposição e seu conteúdo pode variar de realidade. / Obrazy są dostarczane mają reprezentować rzeczywisty produkt, ale obrazy Twierdzenie i to zawartość może różnić się od rzeczywistości. / Snímky jsou poskytovány znamenalo, že představují skutečný produkt, ale tyto obrázky a je to malý obsah se liší od reality.

1.



IMD-1385a R0

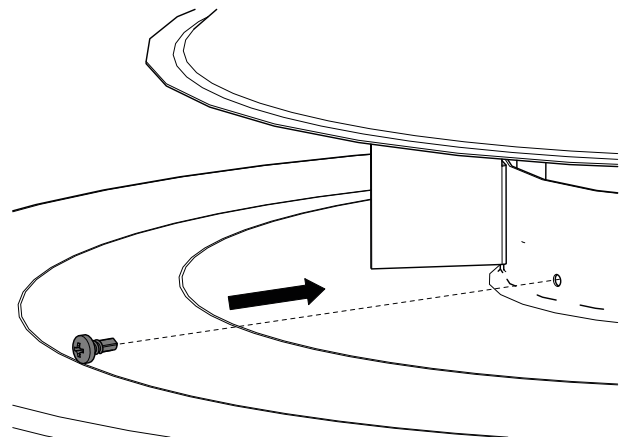
A



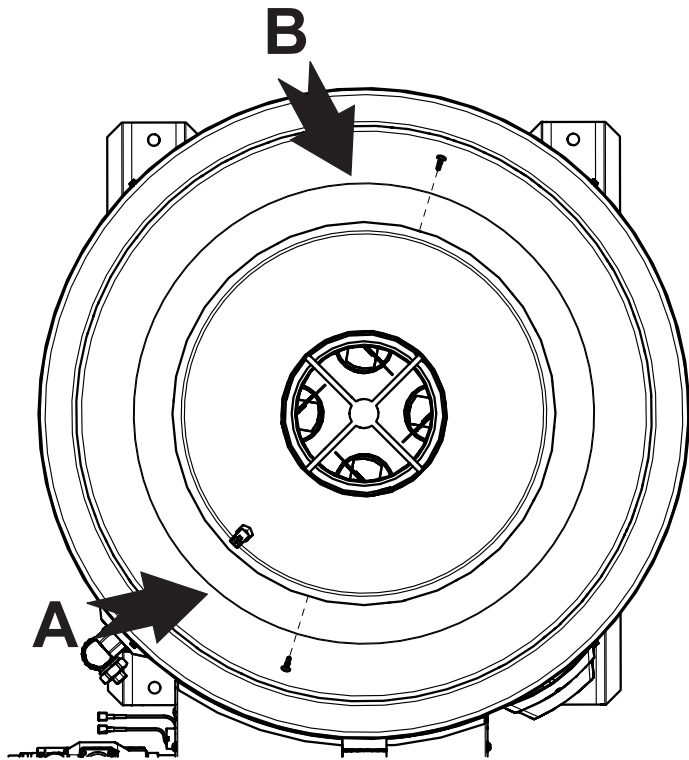
IMD-1385b3 R0

B

B

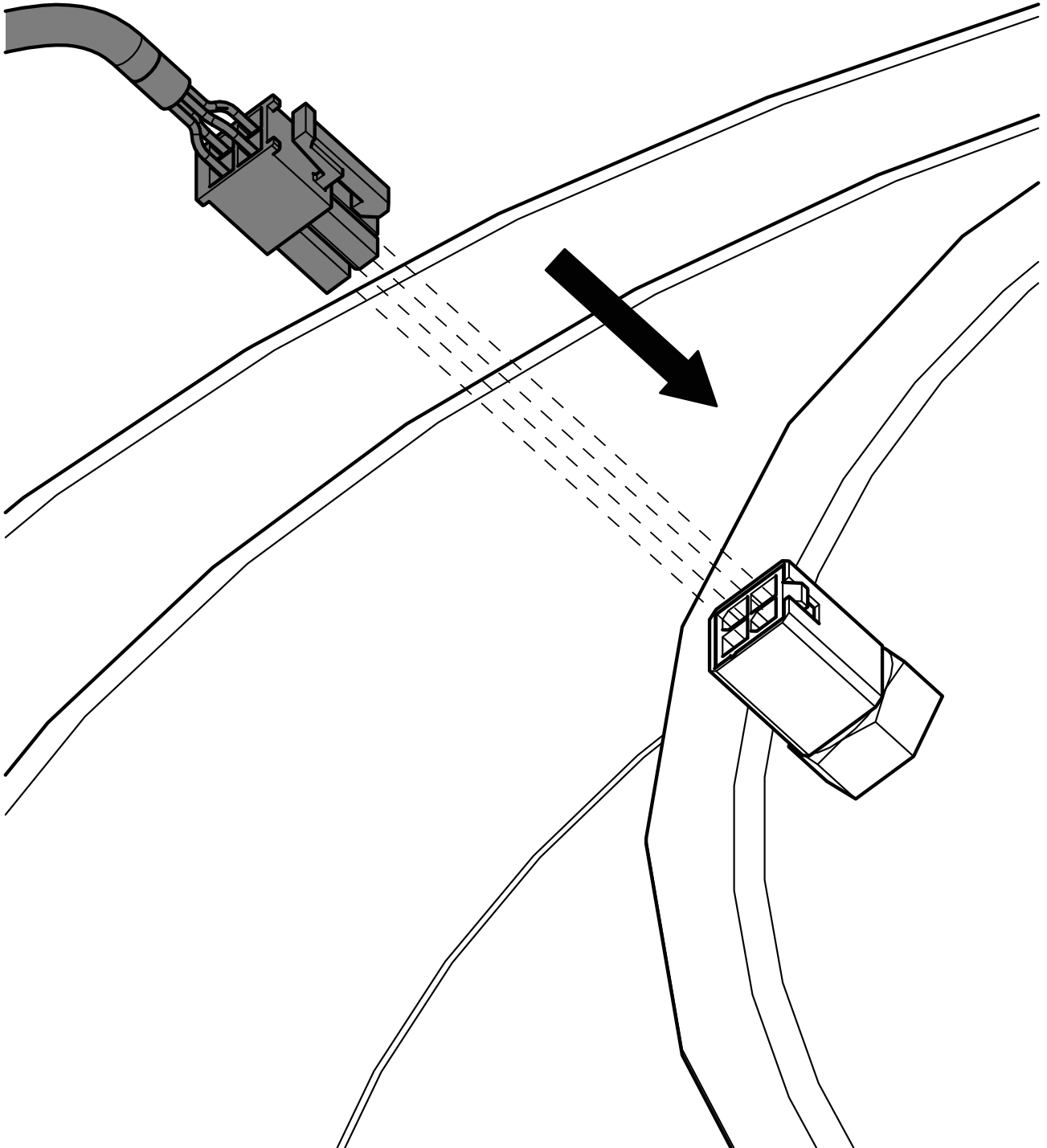


IMD-1385b2 R0



IMD-1385 b1 R0

2.



**Caution:**

The installation should be carried out by a competent person, in compliance with general and locally applicable regulations.

**EN****Caution:**

It is not allowed to make changes to the flue gas discharge or to apply casings on it.

**Danger:**

Never deactivate the T.R.S.. Backdraft of flue gas can lead to a dangerous situation.

---