

# ST

## Ballon de stockage

**ST - 300/400/500/600/750/1000**

**ST - 1500/2000/2500/3000**



Ballon de stockage entièrement thermovitrifié • La thermovitrification PermaGlas Ultra Coat protège contre de la corrosion • Construction en pied annulaire isolé pour un montage simplifié • Trappe de visite isolée pour les travaux d'entretien • Anode interchangeable • Options: Anode flexible pour une utilisation dans des espaces réduits • Soupape de température et de pression avec clapet à ressort en acier inoxydable réglée sur une température de 99°C et une pression d'eau maximale de 10 bars • Thermomètre analogique (0-120°C)

## Données techniques

		ST 300	ST 400	ST 500	ST 600	ST 750	ST 1000	ST 1500	ST 2000	ST 2500	ST 3000
<b>Données techniques</b>											
Capacité de stockage	l	300	405	499	678	763	1055	1550	1880	2500	2820
Anodes	-	1	1	1	1	1	1	3	3	3	3
Pression de service max. de la cuve	kPa(bar)	1000(10)	1000(10)	1000(10)	1000(10)	1000(10)	1000(10)	700(7)	700(7)	700(7)	700(7)
Temp. d'accumulation max. dans la cuve	°C	95	95	95	95	95	95	95	95	95	95
<b>Données pour le transport</b>											
Poids à vide	kg	106	99	131	179	201	262	325	350	485	520
Poids maximum	kg	406	504	630	857	964	1317	1875	2230	2985	3340
Poids avec emballage	kg	107	110	142	190	212	274	405	428	560	581
Largeur de l'emballage	mm	800	780	780	870	870	1010	1170	1170	1498	1498
Hauteur de l'emballage	mm	1770	1850	2150	1930	2150	2100	2060	2248	2120	2195
Profondeur de l'emballage	mm	800	780	780	870	870	1010	1426	1426	1680	1680

## Dimensions

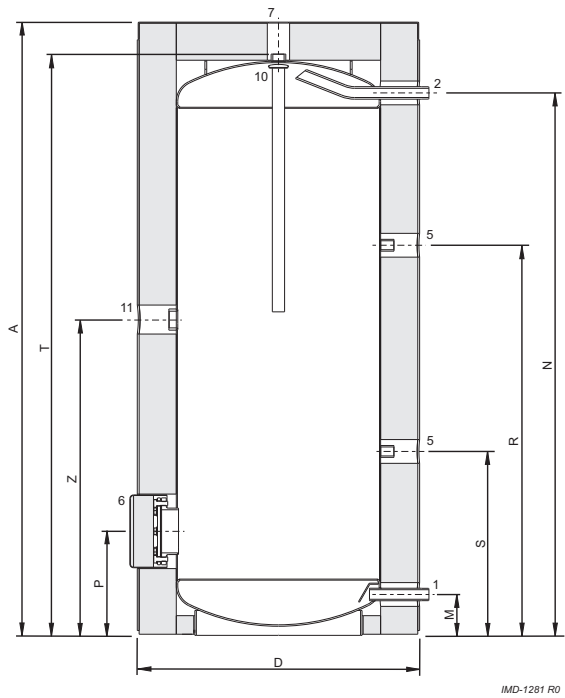
		ST 300	ST 400	ST 500	ST 600	ST 750	ST 1000	ST 1500	ST 2000	ST 2500	ST 3000	
A	Hauteur totale	mm	1650	1710	2045	1840	2035	2005	1985	2175	2045	2070
D	Diamètre (sans isolation)	mm	-	600	600	750	750	900	1100	1100	1400	1400
	Diamètre (avec isolation)	mm	750	740	760	910	930	1100	1300	1300	1600	1600
F	Hauteur connexion	mm	-	-	-	-	-	1190	1341	1220	1270	
M	Hauteur de l'alimen. en eau froide	mm	110	70	70	85	85	95	135	135	185	185
N	Hauteur de la sortie d'eau chaude	mm	1460	1655	1995	1805	2000	1965	1985	2175	2045	2170
P	Hauteur de regard de nettoyage	mm	280	410	410	500	500	535	450	450	530	530
R	Hauteur connexion de circulation	mm	1050	825	995	1045	1085	1105	710	745	790	790
S	Hauteur du raccord immersion ainsi	mm	495	510	510	655	655	705	950	1045	980	1045
T	Hauteur du raccord de la soupape T&P	mm	1545	1360	1700	1470	1665	1595	1515	1705	1495	1625
V	Hauteur connexion	mm	-	1095	1350	1260	1380	1355	-	-	-	-
W	Hauteur connexion	mm	-	270	270	315	315	360	385	385	465	465
X	Hauteur connexion	mm	-	355	355	405	405	450	485	485	565	565
Y	Hauteur connexion	mm	-	425	425	485	485	530	585	585	665	665
Z	Hauteur du raccord de élément électrique	mm	850	-	-	-	-	-	-	-	-	-
1	Raccord d'alimentation en eau froide	-	G 1"	R 1 1/2"	R 1 1/2"	R 1 1/2"	R 1 1/2"	R 1 1/2"	R 2"	R 2"	R 2"	R 2"
2	Raccord de sertie d'eau chaude	-	G 1"	R 1 1/2"	R 1 1/2"	R 1 1/2"	R 1 1/2"	R 1 1/2"	R 2"	R 2"	R 2"	R 2"
5	Raccord de la sortie du échangeur	-	Rp 3/4"	Rp 3/4"	Rp 3/4"	Rp 3/4"	Rp 3/4"	Rp 3/4"	Rp 1/4"	Rp 1/4"	Rp 1/4"	Rp 1/4"
6	Raccord de l'entrée du échangeur	mm	110	115	115	180	180	180	110	110	110	110
7	Raccord de circulation	-	R 1 1/2"	Rp 1 1/2"	Rp 1 1/2"	Rp 1 1/2"	Rp 1 1/2"	Rp 1 1/2"	Rp 2"	Rp 2"	Rp 2"	Rp 2"
8	Diamètre de nettoyage	-	Rp 3/4"	Rp 3/4"	Rp 3/4"	Rp 3/4"	Rp 3/4"	Rp 3/4"	Rp 3/4"	Rp 3/4"	Rp 3/4"	Rp 3/4"
10	Raccord de la soupape T&P	-	Rp 1 1/4"	Rp 1 1/4"	Rp 1 1/4"	Rp 1 1/4"	Rp 1 1/4"	Rp 1 1/4"	Rp 3/4"	Rp 3/4"	Rp 3/4"	Rp 3/4"
11	Raccord de élément électrique	-	G 1 1/2"	-	-	-	-	-	-	-	-	-
12	Raccord anode	-	-	Rp 1 1/2"	Rp 1 1/2"	Rp 1 1/2"	Rp 1 1/2"	Rp 1 1/2"	Rp 2"	Rp 2"	Rp 2"	Rp 2"
13	Connexion	-	-	Rp 1 1/2"	Rp 1 1/2"	Rp 1 1/2"	Rp 1 1/2"	Rp 1 1/2"	Rp 2"	Rp 2"	Rp 2"	Rp 2"
14	Connexion	-	-	Rp 1/4"	Rp 1/4"	Rp 1/4"	Rp 1/4"	Rp 1/4"	Rp 1/4"	Rp 1/4"	Rp 1/4"	Rp 1/4"
15	Connexion	-	-	-	-	-	-	-	Rp 3/4"	Rp 3/4"	Rp 3/4"	Rp 3/4"

## l'Étiquetage Énergétique

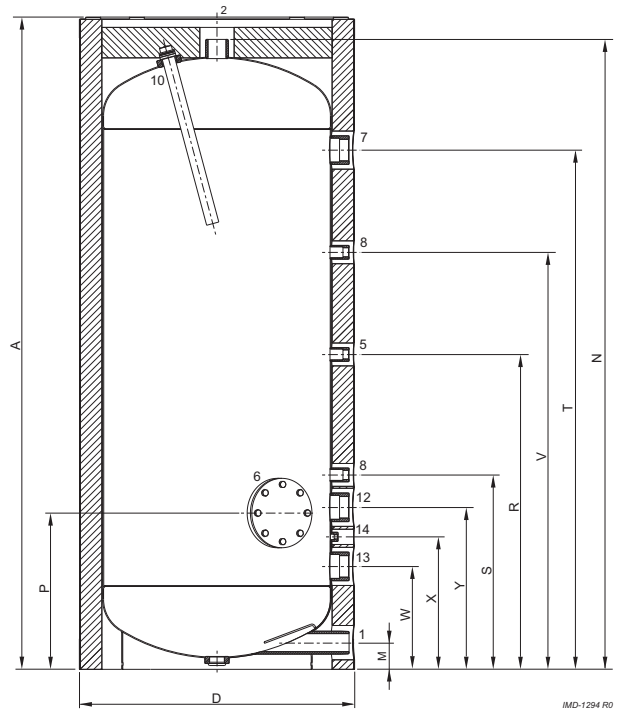
		ST 300	ST 400	ST 500	ST 600	ST 750	ST 1000	ST 1500	ST 2000	ST 2500	ST 3000
Profil de Soutirage	-	C	C	C	-	-	-	-	-	-	-
Consommation d'entretien	W	92	100	104	126	126	146	154	171	232	243

# Dimensions

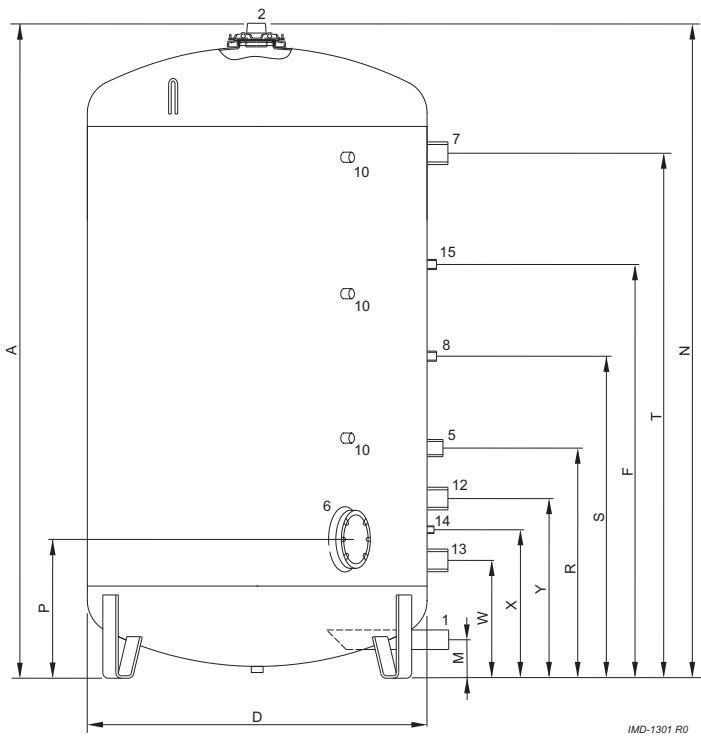
ST 300



ST 400-1000

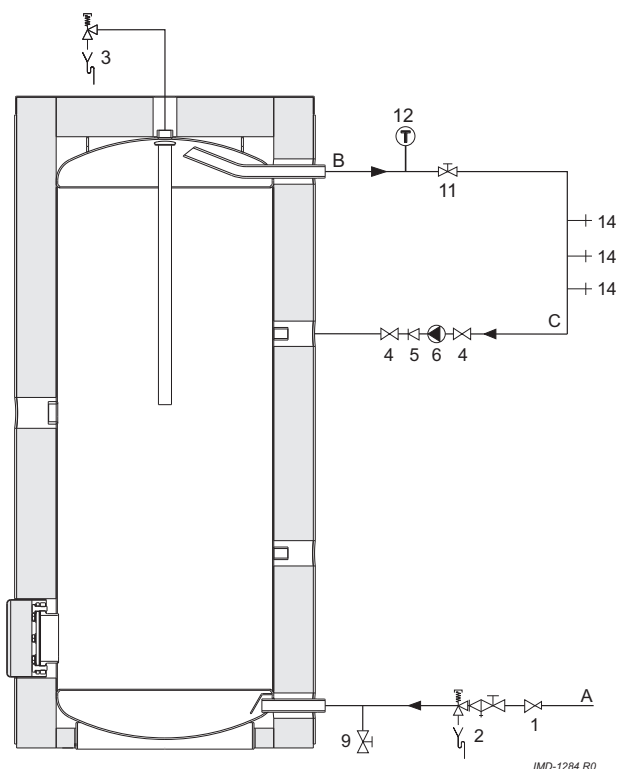


ST 1500-3000



## Schéma d'installation

ST 300



- 2 Groupe de sécurité
- 3 Soupape thermique T&P (option)
- 4 Vanne d'isolement
- 5 Clapet anti-retour
- 6 Pompe de circulation

- A Alimentation eau froide
- B Sortie eau chaude
- C Circuit retour

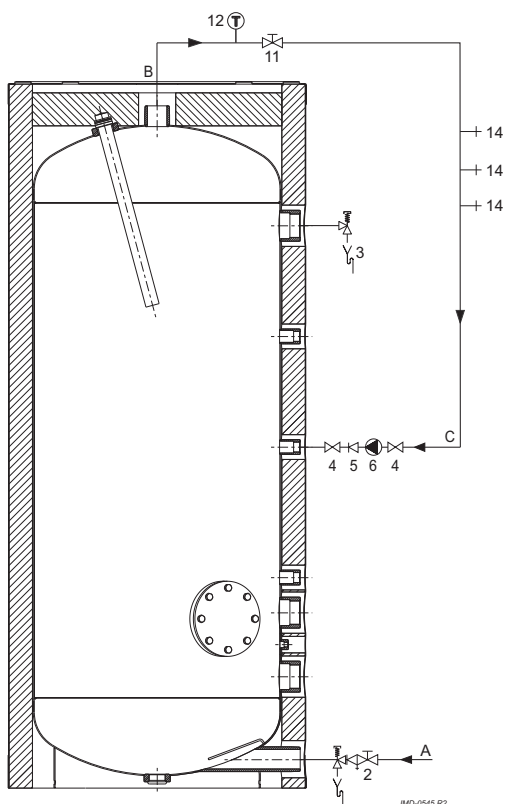
Le circuit de bouclage (pompe 6) peut être remplacé par un système de traçage électrique réchauffant.

Un vase d'expansion antilegionelose ECS peut être ajouté pour sécuriser au mieux le système.

Dans le manuel d'instructions, vous trouverez l'information nécessaire concernant la connexion, l'installation et l'entretien du produit, incluant l'information pour la connexion électronique.

L'information relative au recyclage et à la fin de vie du produit s'y trouve également. Ce manuel est remis avec l'appareil et peut être téléchargé de notre site web: [www.aosmith.fr](http://www.aosmith.fr).

ST 400-1000



ST 1500-3000

