



# Instano

## Générateur gaz ECS à condensation haut rendement à chauffage instantané

ICW-25/35/60



Pression de service maximum 10 bar • Système modulant de pré-mélange gaz/air économe en énergie • Rendement maximum jusqu'à 107% • Échangeur inox • Faible émission NOx • Température maximum de consigne 75°C • Écran LCD avec mode de veille • Interface intuitive et autotest des composants et fonctions • Allumage électronique • Encombrement réduit • Raccordement ventouse • Gas naturel et propane

# Caractéristiques

- Pression de service maximum 10 bar
- Système modulant de pré-mélange gaz/air économe en énergie
- Rendement haut jusqu'au 107%
- Échangeur inox
- Émission NOx basse
- Température maximum de consigne 75°C
- Écran LCD avec mode de veille
- Interface intuitive et autotest des composants et fonctions
- Allumage électronique
- Encombrement réduit
- Raccordement ventouse
- Gas naturel et propane

## L' étiquetage énergétique

		ICW-25	ICW-35	ICW-60
Émission de dioxyde d' Azotes (NO2) *	mg/kWh	31	25	28
Niveau sonore à l' intérieure	dB(A)	59	61	66
Profil de soutirage	-	XL	XXL	XXL
L' étiquetage énergétique	-	A	A	A
L' efficacité *	%	90	92	88
Consommation journalière d' électricité	kWh	0.276	0.249	0.280
Consommation journalière de combustible *	kWh	20.917	26.160	27.205
Consommation annuelle d' électricité	kWh/jaar	61	55	61
Consommation annuelle de combustible *	GJ/jaar	16	21	22
Autre profil de soutirage	-	-	XL	-
L' étiquetage énergétique	-	-	A	-
L' efficacité *	%	-	89	-
Consommation journalière d' électricité	kWh	-	0.225	-
Consommation journalière de combustible*	kWh	-	21.293	-
Consommation annuelle d' électricité	kWh/an	-	49	-
Consommation journalière de combustible *	GJ/an	-	16	-

\*Valeurs nominales basées sur G20

## Données techniques

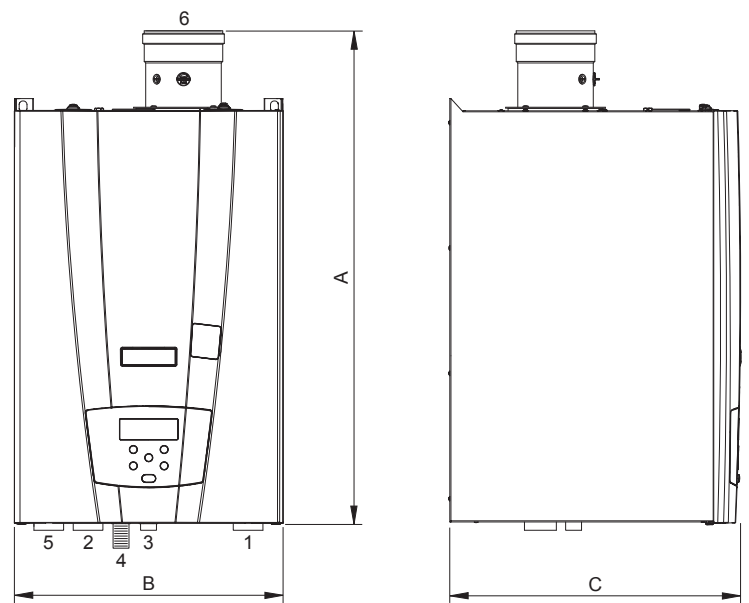
		ICW-25	ICW-35	ICW-60
<b>Données gaz naturel 2Esi (G20)</b>				
Puissance nominale (valeur inférieure)	kW	25.5	32.0	57.8
Puissance utile	kW	27.0	33.5	60.9
Consommation de gaz **	m <sup>3</sup> /h	2.7	3.4	6.1
Pression d' alimentation	mbar	20	20	20
<b>Données gaz naturel 2Esi (G25)</b>				
Puissance nominale (valeur inférieure)	kW	25.5	32.0	57.8
Puissance utile	kW	27.0	33.5	60.9
Consommation de gaz **	m <sup>3</sup> /h	3.1	3.9	7.1
Pression d' alimentation	mbar	25	25	25
<b>Données gaz propane 3P (G31)</b>				
Puissance nominale (valeur inférieure)	kW	25.5	32.0	57.8
Puissance utile	kW	27.0	33.5	60.9
Consommation de gaz **	kg/u	2.0	2.5	4.5
Pression d' alimentation	mbar	37	37	37
<b>Général</b>				
Rendement (valeur inférieure)	%	106	105	107
Poids à vide	kg	36	36	48
Température max. de consigne	°C	75	75	75
Pression de service maximum	kPa (bar)	1000 (10)		
<b>Capacité utile ***</b>				
Continu ΔT=28°C	ltr./h.	829	1029	1871
	ltr./min	13.8	17.1	31.2
Continu ΔT=50°C	ltr./h.	464	576	1047
	ltr./min	7.7	9.6	17.5
Continu ΔT=65°C	ltr./h.	357	443	806
	ltr./min	6.0	7.4	13.4
Tirage minimum	ltr./min.	2.5	2.5	2.5
<b>Données électriques</b>				
Consommation électrique	W	169	162	235
Tension électrique de l'alimentation	VAC/Hz	230 (-15+10%)/50 (+/-1Hz)		
<b>Données pour le transport</b>				
Poids avec emballage	kg	37	37	49
Largeur de l' emballage	mm	525	525	525
Hauteur de l' emballage	mm	900	900	900
Profondeur de l'emballage	mm	350	350	515

\*\* Consommation gaz à 15°C et 1013,25 mbar

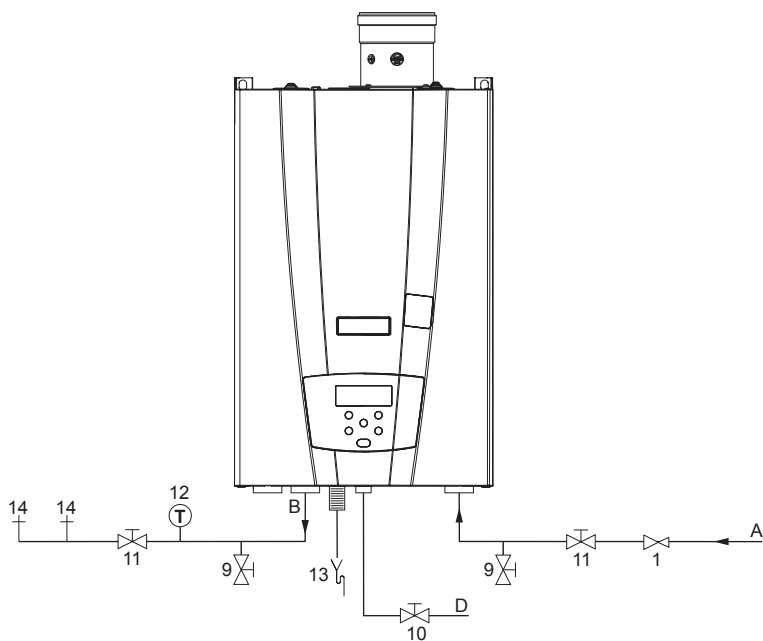
\*\*\* Basé sur le gaz naturel

# Dimensions

			ICW-25	ICW-35	ICW-60
A	Hauteur	mm	800	800	815
B	Largeur	mm	445	445	445
C	Profondeur	mm	305	305	484
1	Eau froide (male)	-	3/4"	3/4"	1"
2	Eau chaude (male)	-	1"	1"	1"
3	Vanne gaz (male)	mm	3/4"	3/4"	3/4"
4	Robinet de vidange (male)	-	20	20	20
5	Circuit retour (femelle)	-	3/4"	3/4"	3/4"
6	Conduits de fumée	mm	60/100	60/100	80/125



## Schéma d'installation



- 1 Réducteur de pression
- 9 Robinet de vidange
- 10 Vanne de gaz
- 11 Vanne d'isolement
- 12 Mesure de température
- 13 Evacuation des condensats
- 14 Point de passage

- A Alimentation eau froide
- B Sortie eau chaude
- D Alimentation gaz

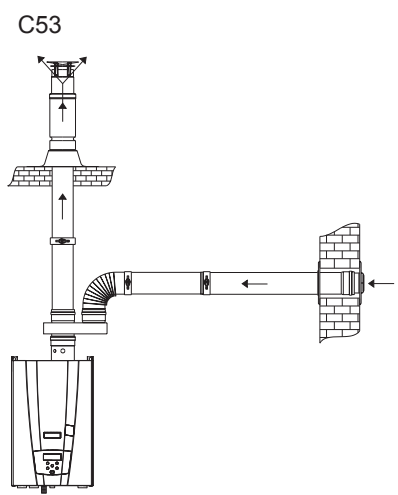
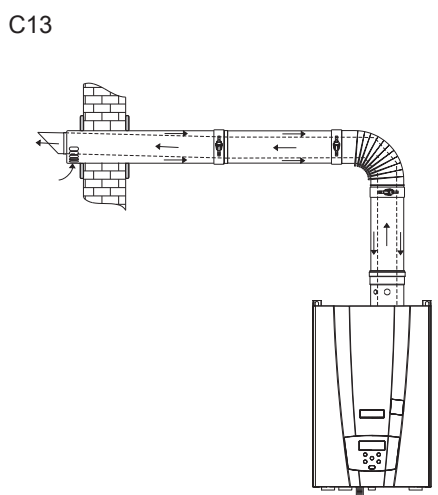
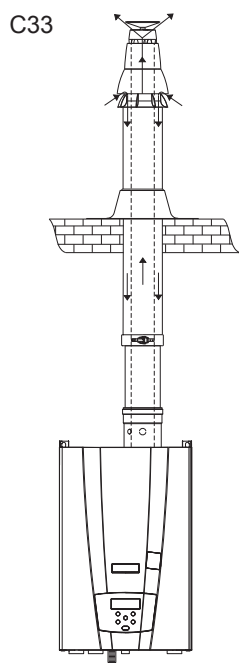
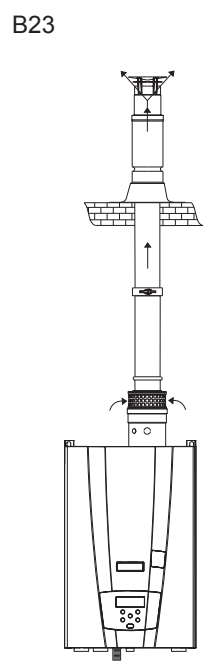
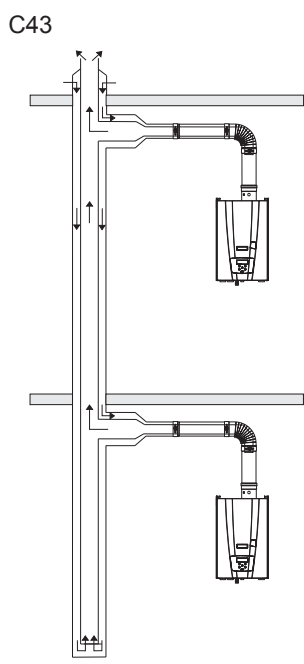
Dans le manuel d' instructions, vous trouverez l' information nécessaire concernant la connexion, l' installation et l' entretien du produit, incluant l' information pour la connexion électronique.

L' information relative au recyclage et à la fin de vie du produit s' y trouve également.

Ce manuel est remis avec l' appareil et peut être téléchargé de notre site web [www.aosmith.fr](http://www.aosmith.fr).

# Possibilités d' installation

	ICW-25	ICW-35	ICW-60
<b>Concentrique</b>			
Diamètre (mm)	60/100	60/100	80/125
Longueur max. (m)	10	10	10
Longueur equivalent/coude 90° (m)	1	1	1
Longueur equivalent/coude 45° (m)	0.5	0.5	0.5
<b>Parallèle</b>			
Diamètre (mm)	(2x) 80	(2x) 80	(2x) 80
Longueur max. (m)	(2x) 20	(2x) 12.5	(2x) 5
Longueur equivalent/coude 90° (m)	1	1	1
Longueur equivalent/coude 45° (m)	0.5	0.5	0.5



Système parallèle (80mm/80mm)		
Adaptateur PP/Alu 60/100mm --> 2x 80mm	0312273	
Adaptateur PP/Alu 80/125mm --> 2x 80mm	0312209	
Traversée de toiture (incl. pièce de transition)	0310708	
Traversée de mur (incl. pièce de transition)	0310728	
Tuyau	L = 250 mm	0310718
	L = 500 mm	0310719
	L = 1000 mm	0310720
	L = 2000 mm	0310721
Coude concentrique	Télescopique (240-360 mm)	0310722
	Coude = 45°	0310701
	Coude = 90°	0310702

Système concentrique (80/125mm)		
Traversée de toiture	0310753	
Traversée de mur	0310757	
Tuyau concentrique	L = 250 mm	0310740
	L = 500 mm	0310741
	L = 1000 mm	0310742
	L = 2000 mm	0310743
	Télescopique (280-395 mm)	0310744
Coude concentrique	Découpable	0310745
	Coude = 45°	0310734
	Coude = 90°	0310735
Collerette de montage - Terminal de fumée supérieur Ø140mm	0302520	
Terminal de fumée - Coin 25-45°	0303506	

Système concentrique (60/100mm)		
Traversée de toiture	0312246	
Traversée de mur	0312247	
Tuyau concentrique	L = 250 mm	0312239
	L = 500 mm	0312240
	L = 1000 mm	0312241
	L = 2000 mm	0312242
	Télescopique (265-405 mm)	0312243
Coude	Découpable	0312244
	Coude = 45°	0312236
	Coude = 90°	0312237
Collerette de montage - Terminal de fumée supérieur Ø120 mm	0307173	

Système B23	
Grille de protection air frais 60/100	0312446
Grille de protection air frais 80/125	0305030

Dans le manuel d'installation vous pouvez trouver plus d' information pour les matériaux d' évacuation des fumées.