

Enevator Store

Pompe à chaleur air-eau pour ECS

CAWH 8-455-6

CAWH 8-455-9

CAWH 8-455-12

L'Enevator Store est le chauffe-eau pompe à chaleur bénéficiant de la plus grande contenance intégrée d'Europe avec une capacité de 445 litres et une puissance de 8 kW. Cet appareil permet de réaliser d'importantes économies d'énergie sur l'eau chaude sanitaire grâce à la technologie thermodynamique.

L'installation Plug & Play de l'Enevator Store est simple car c'est un système monobloc. Lors du puisage, il régule son rendement de la manière la plus optimale.

L'appareil est conçu pour les applications tertiaires telles que les restaurants, les écoles, les installations sportives, les bâtiments commerciaux, les campings et autres applications où il permet d'atteindre un débit jusqu'à 1 000 litres à 38 °C au cours de la première heure.



Caractéristiques

Le rendement le plus élevé possible

L'Enevator Store comporte trois modes de fonctionnement :

- Efficacité
- Hybride
- Électrique

Le fonctionnement le plus performant de l'Enevator Store est obtenu avec le mode Efficacité. Il utilise uniquement la pompe à chaleur. Le mode Efficacité convient parfaitement lorsqu'une grande quantité d'eau chaude est nécessaire plusieurs fois par jour et qu'il y a suffisamment de temps de réchauffage. La système d'appoint électrique ne se connecte que lorsque la pompe à chaleur ne suffit plus.

Le mode hybride assure un confort optimal. L'appareil s'adapte aux besoins en ECS en utilisant l'appoint électrique lorsque la température dans la cuve chute en dessous d'un certain niveau, afin de garantir le confort des utilisateurs.

All electric

L'Enevator Store est un produit « all electric » (tout électrique). Dans la mesure où l'électricité est générée de manière durable (énergie éolienne, solaire, etc.), aucun combustible fossile n'est utilisé et cette ECS à pompe à chaleur contribue donc aux objectifs de la transition énergétique pour 2030 : réduction de 55 % des émissions de CO2 par rapport à 1990.

Ventilation

Une pompe à chaleur air-eau obtient l'énergie nécessaire pour chauffer l'eau de l'air ambiant. En fait, elle extrait les calories de l'air et les transmet à l'eau, ce qui permet de chauffer l'eau. L'air qui sort de l'appareil après ce processus est donc beaucoup plus froid et refroidit l'espace où est installé l'Enevator Store. La capacité de refroidissement de cet air dépend du volume de la pièce où se trouve l'appareil, ainsi que de sa ventilation.

Plus l'air entrant dans l'appareil est froid, plus le rendement de la pompe à chaleur est faible. Il est donc très important de bien réfléchir à l'emplacement de la pompe à chaleur. Surtout si elle est destinée à être utilisée à l'intérieur. L'air résiduel froid et sec généré par l'Enevator Store est également souvent utilisé pour rafraîchir ou déshumidifier les pièces. Pensons aux salles de sport, aux vestiaires des salariés et aux endroits où des machines produisent beaucoup d'air chaud indésirable (laveries, chaufferies...). C'est doublement durable.

Vous ne pouvez pas utiliser l'air froid ? Dans ce cas, il est important d'avoir une ventilation adaptée.

Système monobloc, faible encombrement au sol
Circuit de refroidissement pré-rempli pour une installation simple et rapide
Échangeur de chaleur à microcanaux enroulé autour du réservoir
Cuve émaillée de 445 litres avec anode en magnésium
Puissance thermodynamique de 8 kW avec appoint électrique jusqu'à 20 kW
3 modes de fonctionnement : efficacité, hybride, électrique
Jusqu'à 65 °C en mode efficacité ou hybride et 82 °C en mode électrique
Grand écran tactile LCD pour la sélection du mode, affichant les informations de fonctionnement, codes erreurs et diagnostics
L'air résiduel permet de rafraîchir et de déshumidifier

l'Étiquetage Énergétique

Modèle		CAWH 8-455-6	CAWH 8-455-9	CAWH 8-455-12
Profil de soutirage	-	XL	XL	XL
L'étiquetage énergétique	-	A+	A+	A+
L'efficacité (dans des conditions climatiques moyennes)	%	132	132	132
Consommation journalière d'électricité (dans des conditions climatiques moyennes)	kWh	6,01	6,01	6,01
Consommation annuelle d'électricité (dans des conditions climatiques moyennes)	kWh	1272	1272	1272
Consommation journalière de combustible (dans des conditions climatiques moyennes)	gJ	0	0	0
Consommation annuelle de combustible (dans des conditions climatiques moyennes)	kWh GCV	0	0	0
Valeur de consigne par défaut	°C	50	50	50
Niveau sonore à l'intérieur	dB(A)	59	59	59

Données techniques

Modèle		CAWH 8-455-6	CAWH 8-455-9	CAWH 8-455-12
Données techniques				
Pompe à chaleur				
Puissance absorbée	kW	2,2	2,2	2,2
Puissance calorifique ¹	kW	8	8	8
COP (eau chaude selon EN 16147:2017)	-	Jusqu'à 3,2		
SCOP (eau chaude)	-	Jusqu'à 3,2		
Type de réfrigérant		R134A		
Quantité de réfrigérant	g	1850		
Niveau sonore en fonctionnement	dB(A)	59		
Données électriques				
Tension électrique de l'alimentation		400V / 3P + N / 50Hz		
Puissance nominale	kW	9,1	11,7	15,1
Puissance élément électrique (haut)	kW	3	4,3	6
Puissance élément électrique (bas)	kW	3	4,3	6
Courant maximum absorbé L1 - pompe à chaleur	A	9,6	9,6	9,6
Courant maximum absorbé L2 – élément chauffant 1, régulation & ventilateurs	A	16,9	22,5	30,0
Courant maximum absorbé L3 - d'élément chauffant	A	13,0	18,7	26,1
Courant maximal pour la protection (L2)	A	16,9	22,5	30,0
Classe IP	-	IPx4		
Général				
Poids à vide	kg	229		
Capacité de stockage	Ltr	445		
Poids maximum	kg	684		
Nombre d'anodes en magnésium		1		
Plage de T°C en mode Efficacité ou Hybride	°C	35 .. 65		
Plage de T°C en mode Electrique	°C	35 .. 82		
Valeur de consigne par défaut	°C	Mode efficacité (50°C)		
Plage de fonctionnement	°C	-7 ... 43		
Pression de service maximum	kPa (bar)	800(8)		
Plage de fonctionnement de la pompe à chaleur	°C	-7 ~ 43		
Plage de fonctionnement en mode Electrique	°C	-10 ~ 43		

1) La performance de la pompe à chaleur est la performance moyenne sous la condition :
 "température ambiante de 20 (bulbe sec)/15 (bulbe humide) °C et température d'eau de 15°C à 55°C"

Ventilation avec air intérieur

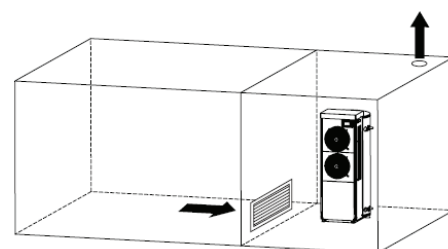
		CAWH 8-455-6	CAWH 8-455-9	CAWH 8-455-12	CAWH 8-455-6	CAWH 8-455-9	CAWH 8-455-12
Teau froide= 10°C/consigne=65°C		MODE EFFICACITÉ			MODE HYBRIDE		
Capacité de tirage direct $\Delta T=28$ K	ltr.	590	590	590	590	590	590
30 min. $\Delta T=28$ K	ltr.	690	710	730	750	780	810
60 min. $\Delta T=28$ K	ltr.	800	830	860	1000	1040	1070
90 min. $\Delta T=28$ K	ltr.	910	950	990	1250	1300	1340
120 min. $\Delta T=28$ K	ltr.	1020	1070	1130	1510	1570	1600
Temps de réchauffage $\Delta T=28$ °C	min.	87	81	73	50	46	42
Capacité de tirage direct $T=50$ K	ltr.	260	260	260	260	260	260
30 min. $\Delta T=50$ K	ltr.	300	300	300	330	340	350
60 min. $\Delta T=50$ K	ltr.	350	350	360	460	480	490
90 min. $\Delta T=50$ K	ltr.	390	400	410	600	620	630
120 min. $\Delta T=50$ K	ltr.	430	450	470	730	760	780
Temps de réchauffage $\Delta T=50$ °C	min.	155	145	131	89	81	75

* Capacités de tirage à des températures ambiantes constantes de +/- 18°C

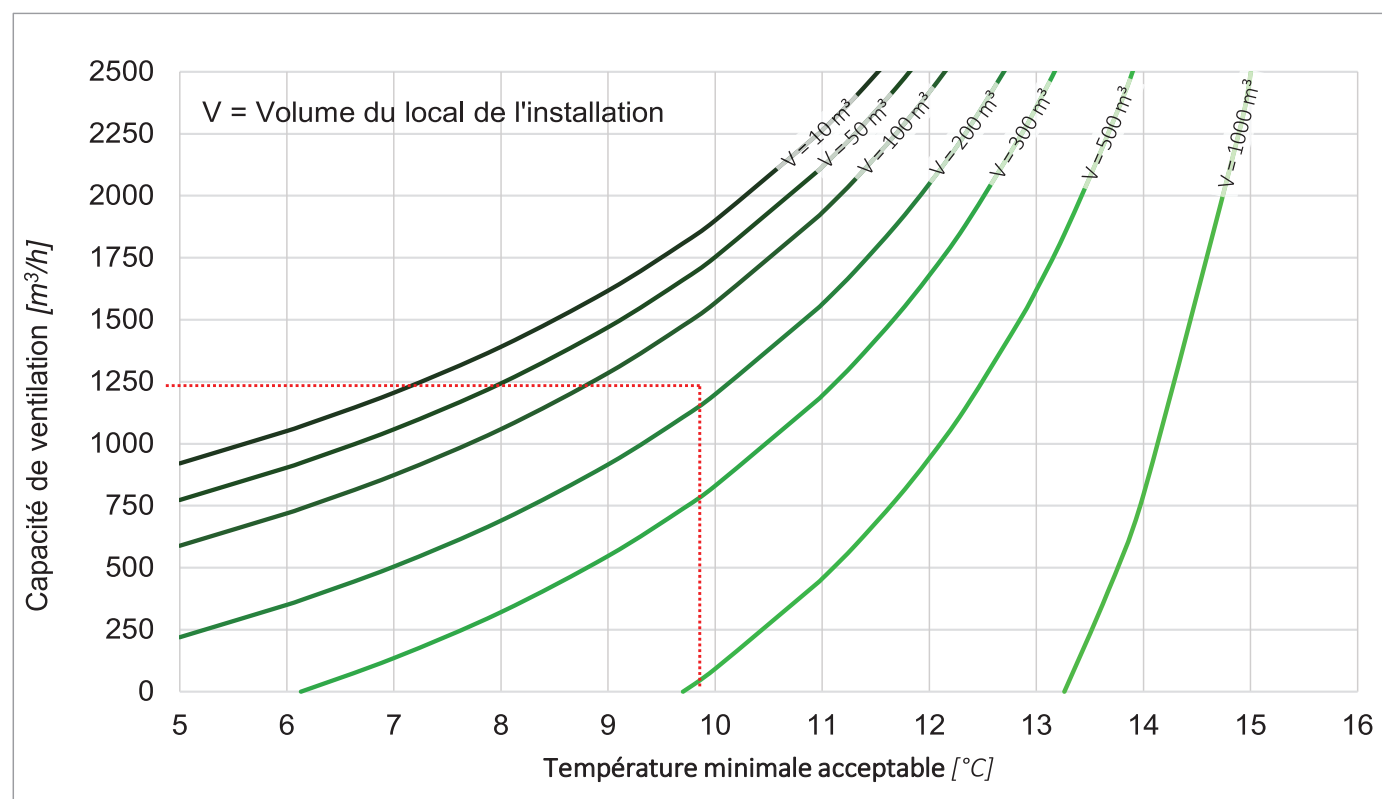
CONDITIONS

Sur la base des données suivantes:

- Température continue de l'air soufflé de 18°C
- A U- valeur de 1.25 W/m²K
- A/V = 2 pour V < 100, A/V = 1 pour V ≥ 100
 A = Surface d'échange avec l'air, surface totale des murs, plafond et sol.
 V = Volume total de la pièce d'installation.
 A/V = Rapport entre la surface d'échange et le volume d'air de la pièce d'installation.



Besoins indicatifs en ventilation, avec apport d'air intérieur de 100% à 18°C.



Exemple:

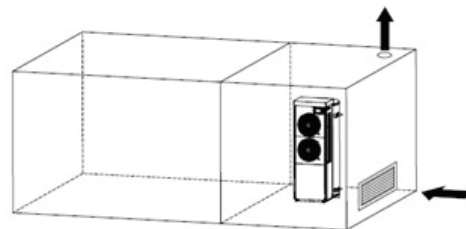
Espace d'installation avec longueur 7m, largeur 7m et hauteur 4m. (V = +/- 200m³). La température ambiante ne doit pas descendre en dessous de 10°C. La ventilation requise est alors d'au moins +/- 1200m³/h.

Ventilation avec air extérieur

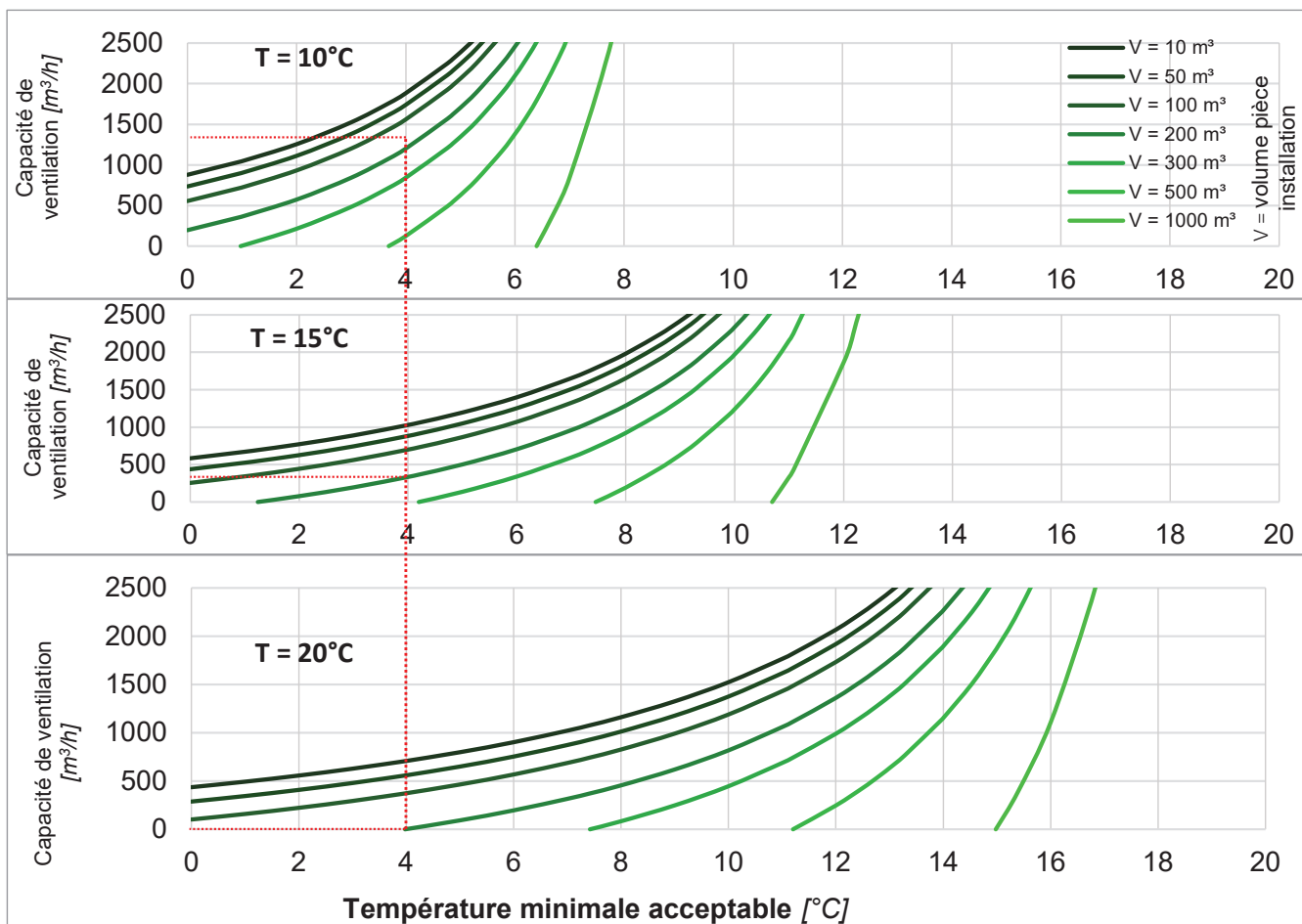
CONDITIONS

Sur la base des données suivantes:

1. Température continue de l'air soufflé de 10, 15 ou 20°C
2. A U-valeur de 1.25 W/m²K
3. $AV = 2$ pour $V < 100$, $AV = 1$ pour $V \geq 100$
 - A = Surface d'échange avec l'air, surface totale des murs, plafond et sol.
 - V = Volume total de la pièce d'installation.
 - AV = Rapport entre la surface d'échange et le volume d'air de la pièce d'installation.



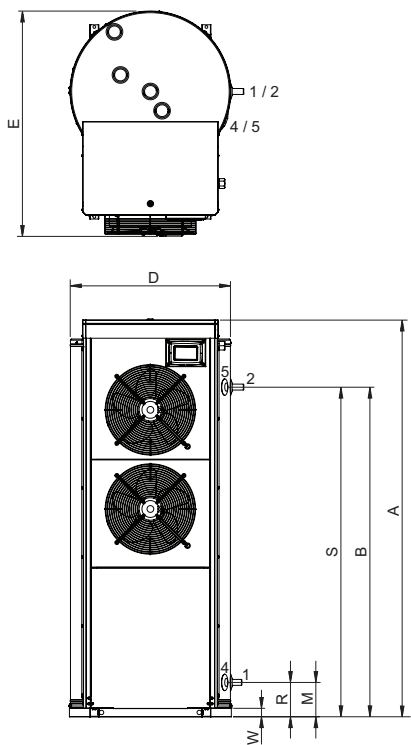
Besoins indicatifs en ventilation, avec apport d'air intérieur



Exemple:

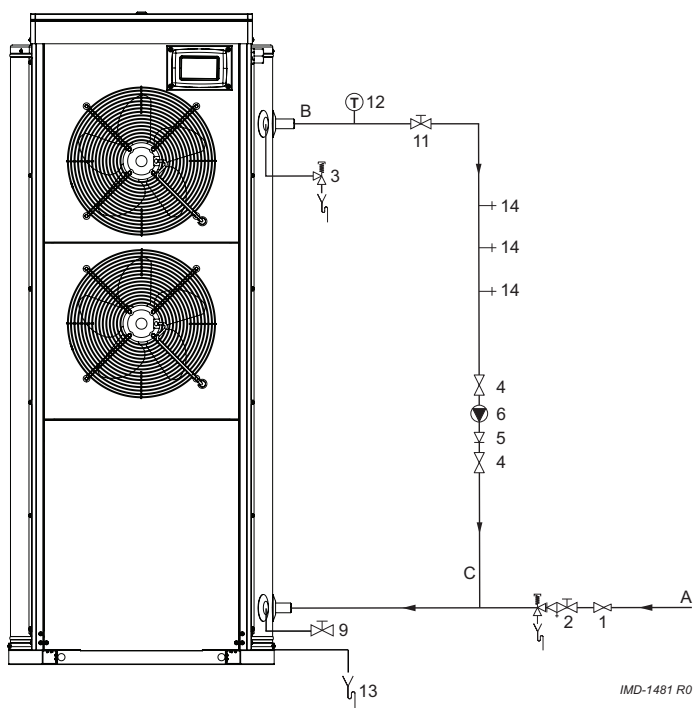
Espace d'installation avec longueur 7m, largeur 7m et hauteur 4m. ($V = +/- 200m^3$). La température ambiante ne doit pas descendre en dessous de 4°C. La ventilation requise est alors d'au moins +/- 1200m³/h à 10°C extérieur, +/- 350m³/h à 15°C extérieur et +/- 0m³/h à 20°C extérieur.

Dimensions



Modèle			CAWH 8-455
Longueur			
A	Hauteur	mm	1770
D	Largeur	mm	785
E	Profondeur	mm	995
M	Hauteur alimentation eau froide	mm	165
B	Hauteur sortie eau chaude	mm	1470
R	Hauteur robinet de vidange	mm	165
S	Hauteur soupape thermique T&P	mm	1470
W	Hauteur pot de condensation	mm	15
Connexions			
1	Eau froide (femelle)	NPT	3/4"
2	Eau chaude (femelle)	NPT	3/4"
4	Robinet de vidange (femelle)	NPT	3/4"
5	Soupape thermique T&P (femelle)	NPT	3/4"

Schéma d'installation



1	Réducteur de pression
2	Groupe de sécurité
3	Soupape thermique T&P
4	Vanne d'isolement
5	Clapet anti-retour
6	Pompe de circulation
9	Vanne de vidange
11	Vanne d'isolement
12	Thermomètre
13	Evacuation des condensats
14	Point de puisage
A	Alimentation eau froide
B	Sortie eau chaude
C	Circuit retour