



Enevator Air Altus

Pompe à chaleur air / eau

AWHA 65/130/195/260/325/390/455/520/585/650

**AWHA 65 4P/130 4P/195 4P/260 4P/325 4P/390 4P/
455 4P/520 4P/585 4P/650 4P**

Caractéristiques principales

- Disponible en configuration à deux ou à quatre tuyaux
- Pompe à chaleur au GWP particulièrement bas grâce au réfrigérant R290
- Températures de production élevées, jusqu'à 70°C
- Entièrement modulaire, installation en cascade pour des puissances de 88 kW à 880 kW
- Convient pour le chauffage et le refroidissement de locaux ainsi que pour la production d'eau chaude sanitaire
- COP (coefficient de performance) jusqu'à 5,5
- SCOP (coefficient de performance) jusqu'à 3,95
- Capable de fonctionner en mode chauffage par des températures extérieures jusqu'à -20°C
- Faible empreinte
- Commande intégrée comprenant :
 - Signal de panne du système domotique et signal marche/arrêt externe



Caractéristiques et options

La pompe à chaleur Enevator Air Altus

Les modèles Enevator Air Altus sont des pompe à chaleur air/eau faites pour les températures très élevées, et disponibles en configuration à deux ou à quatre tuyaux. Les deux versions sont capables non seulement de fournir de l'eau chaude sanitaire jusqu'à 70 ° C mais aussi de chauffer et refroidir des locaux.

L'Enevator Air Altus est fabriqué en trois versions

- Chauffage ou refroidissement à deux tuyaux
- Refroidissement simultané à quatre tuyaux avec chauffage et récupération de chaleur

Ces appareils utilisent le fluide réfrigérant R290, dont le **GWP (potentiel de réchauffement climatique) est de 3 seulement** (contre par exemple 2088 pour le réfrigérant R410a). De plus, leur **potentiel d'appauvrissement de la couche d'ozone (ODP) est zéro**, alors qu'elle est capable de chauffer l'eau jusqu'à 70°C. Cette pompe à chaleur est ainsi particulièrement appropriée à la production d'eau chaude sanitaire, et forme l'alternative de choix aux solutions chauffées au gaz.



Auxiliaires standard

- Détection des fuites
- Pompe de circulation intégrée
- Doubles clapets de sécurité
- Manomètres
- Kit anti-gel
- Carte d'interface série RS485 BMS
- Amortisseurs anti-vibration
- Kit de conduites de raccordement / distributeur
- Œillets de levage pour levage par grue
- Étriers pour transport par chariot élévateur
- Module de branchement en cascade (modèle AWHA 130 et supérieurs)

Accessoires en option

- Module de branchement avec option télégestion
- Affichage externe
- Soft starter
- Ventilateurs silencieux
- Insonorisation supplémentaire sur les compresseurs
- Protection anti-corrosion pour l'évaporateur
- Gamme d'échangeurs de chaleur à plaques pour la production d'eau chaude sanitaire
- Gamme de ballons pour l'eau chaude sanitaire appropriés
- Réglage système



Données techniques

		Modèle	
		AWHA 65	AWHA 65 4P
Performance			
Capacité calorifique (EN14511) ¹	kW	88,9	86,8
Puissance (EN14511) ¹	kW	22,2	22,1
COP (EN14511) ¹	W/W	4,00	3,93
l'Étiquetage Énergétique ²			
Étiquette énergétique basse température		A++	A++
SCOP basse température		3,95	3,69
Efficacité énergétique basse température (η _{s,h})	%	155	145
Étiquette énergétique température moyenne		A+	A
SCOP température moyenne		3,32	3,15
Efficacité énergétique température moyenne (η _{s,h})	%	130	123
Performances de refroidissement			
Capacité de refroidissement totale (EN14511) ³	kW	66,3	71,9
Puissance absorbée totale (EN14511) ³	kW	26,4	26,7
EER (EN14511) ³	W/W	2,51	2,69
Performances de refroidissement récupération de chaleur			
Capacité de refroidissement totale (EN14511) ³	kW	Non applicable aux appareils à 2 tuyaux	79,5
Puissance calorifique (EN14511) ¹	kW		101
Puissance absorbée (EN14511)	kW		21,4
TER	W/W		8,4
Général			
Réfrigérant		R290	R290
Quantité de réfrigérant	Kg	6,5	6,5
Type de compresseur		Scroll	Scroll
Ventilateurs		2	2
Compresseurs / circuits de froids		1	1
Niveau sonore ³	dB(A)	87	87
Pression sonore (10m) ⁴	dB(A)	55	55
Contenu en eau minimal du système	litres	900	900
Poids	Kg	835	935
Données électriques			
Alimentation électrique	V/Ph/Hz	400/3/50	400/3/50
Puissance absorbée max	kW	44	44
Courant max.	A	79,2	79,2
Courant de crête	A	231	231

* Données sujettes à révision

1) Température extérieure 7 °C DB, 6 °C WB, 30/35 température de l'eau selon EN14511

2) Conditions climatiques moyennes selon EU/811/2013 (Energy Label) et 813/2013 (Ecodesign)

Efficacité énergétique saisonnière SCOP mesurée selon EN14825

3) Température extérieure 35°C DB, 24°C WB, température de l'eau 12/07 selon EN14511

4) Niveau sonore selon ISO3744

5) Pression sonore à 10 m, champ libre, selon 3744

Sets cascade

		Sets cascade version à 2 tuyaux				
		AWHA 65	AWHA 130	AWHA 195	AWHA 260	AWHA 325
Nombre d'appareils AWHA 88		1	2	3	4	5
Degré de capacité min. de la pompe à chaleur	%	100	50	33	25	20
Degré de capacité min. du compresseur	%	50	25	16	12,5	10
Capacité de chauffage totale (EN14511) ¹	kW	88,9	177,8	266,7	355,6	444,5
Capacité de refroidissement totale (EN14511) ³	kW	66,3	132,6	198,9	265,2	331,5
		Sets cascade version à 2 tuyaux				
		AWHA 390	AWHA 455	AWHA 520	AWHA 585	AWHA 650
Nombre d'appareils AWHA 88		6	7	8	9	10
Degré de capacité min. de la pompe à chaleur	%	17	14	13	11	10
Degré de capacité min. du compresseur	%	8,3	7,1	6,2	5,5	5
Capacité de chauffage totale (EN14511) ¹	kW	533,4	622,3	711,2	800,1	889
Capacité de refroidissement totale (EN14511) ³	kW	397,8	464,1	530,4	597,7	663

1) Mode chauffage ; Température extérieure 7°C DB, 6°C WB, température de l'eau 30/35 selon EN14511

3) Mode refroidissement ; Température extérieure 35°C DB, 24°C WB, température de l'eau 12/07 selon EN14511

Les sets cascade version à 2 tuyaux comprennent :	No. d'art.
Nombre d'appareils AWHA 88	0337989
Set de deux tuyaux de raccordement - un par pompe à chaleur	0338027
Set de deux tuyaux d'isolation - un par pompe à chaleur	0338031
Deux raccords Victaulic avec bouchons	0338029
Cascade manager jusqu'à cinq appareils	0338033
Cascade manager jusqu'à dix appareils	0338034

AWHA 65 excepté, il s'agit uniquement de l'appareil AWHA 88

		Sets cascade version à 4 tuyaux				
		AWHA 65 4P	AWHA 130 4P	AWHA 195 4P	AWHA 260 4P	AWHA 325 4P
Nombre d'appareils AWHA 88 4P		1	2	3	4	5
Degré de capacité min. de la pompe à chaleur	%	100	50	33	25	20
Degré de capacité min. du compresseur	%	50	25	16	12,5	10
Capacité de chauffage totale (EN14511) ¹	kW	86,8	173,6	260,4	347,2	434
Capacité de refroidissement totale (EN14511) ³	kW	71,9	143,8	215,7	287,6	359,5
Capacité de chauffage totale avec récupération de chaleur (EN14511) ¹	kW	101	202	303	404	505
Capacité de refroidissement totale avec récupération de chaleur (EN14511) ³	kW	79,5	159	238,5	318	397,5
		Sets cascade version à 4 tuyaux				
		AWHA 390 4P	AWHA 455 4P	AWHA 520 4P	AWHA 585 4P	AWHA 650 4P
Nombre d'appareils AWHA 88 4P		6	7	8	9	10
Degré de capacité min. de la pompe à chaleur	%	17	14	13	11	10
Degré de capacité min. du compresseur	%	8,3	7,1	6,2	5,5	5
Capacité de chauffage totale (EN14511) ¹	kW	520,8	607,6	694,4	781,2	868
Capacité de refroidissement totale (EN14511) ³	kW	431,4	503,3	575,2	647,1	719
Capacité de chauffage totale avec récupération de chaleur (EN14511) ¹	kW	606	707	808	909	1010
Capacité de refroidissement totale avec récupération de chaleur (EN14511) ³	kW	477	556,5	636	715,5	795

1) Mode chauffage ; Température extérieure 7°C DB, 6°C WB, température de l'eau 30/35 selon EN14511

3) Mode refroidissement ; Température extérieure 35°C DB, 24°C WB, température de l'eau 12/07 selon EN14511

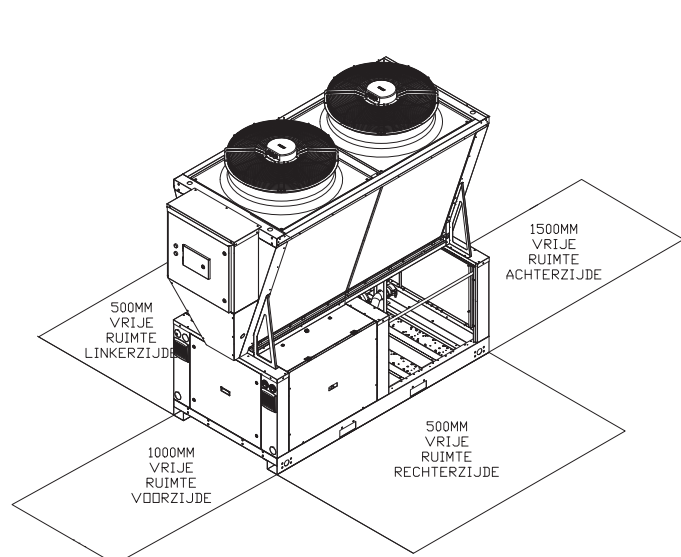
Les sets cascade version à 4 tuyaux comprennent :	No. d'art.
Nombre d'appareils AWHA 88 4P	0338000
Set de quatre tuyaux de raccordement - un par pompe à chaleur	0338028
Set de quatre tuyaux d'isolation - un par pompe à chaleur	0338032
Quatre raccords Victaulic avec bouchons	0338030
Cascade manager jusqu'à cinq appareils	0338033
Cascade manager jusqu'à dix appareils	0338034

AWHA 65 4P excepté, il s'agit uniquement de l'appareil AWHA 88 4P

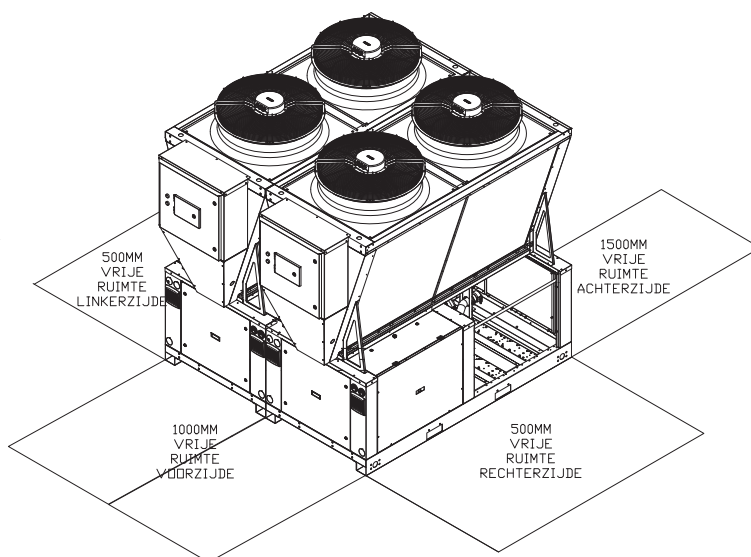
Accessoires pour pompe à chaleur

	AWHA 65...650	AWHA 65...650 4P	Description
Set de tuyaux	0338027	0338028	Set de tuyaux Distributeur de conduites pour les unités en cascade (1 par appareil)
Set de raccordement	0338029	0338030	Set Victaulic bouchon + raccord (1 par cascade)
Set pour isolation de conduites	0338031	0338032	Isolation pour le distributeur de conduites (1 par appareil)
Protection anti-corrosion pour l'évaporateur		0338022	Protection anti-corrosion (par appareil)
Module de branchement en cascade 5		0338033	Module de branchement en cascade jusqu'à cinq appareils (1 par cascade de cinq appareils au maximum)
Module de branchement en cascade 10		0338034	Module de branchement en cascade jusqu'à dix appareils (1 par cascade de dix appareils au maximum)
Module de branchement en cascade WEB 5		0338035	Module de branchement en cascade jusqu'à cinq appareils avec accès Web (1 par cascade de cinq appareils au maximum)
Module de branchement en cascade WEB 10		0338036	Module de branchement en cascade jusqu'à dix appareils avec accès Web (1 par cascade de dix appareils au maximum)
Kit tablette		0338037	Kit pour l'interface tablette aux fins d'accès web
Affichage externe		0338038	Affichage déporté (appareil unique)
Armoire de dérivation pour 5 appareils		0338039	Armoire de commande pour l'alimentation électrique de cinq appareils, équipée d'un interrupteur principal et de cinq disjoncteurs.
Armoire de dérivation pour 10 appareils		0338040	Armoire de commande pour l'alimentation électrique de dix appareils, équipée d'un interrupteur principal et de cinq disjoncteurs.
Dégazeur 3bar		0338195	Réfrigérant / séparateur d'eau avec clapet de décharge 3bar
Dégazeur 4,5bar		0338199	Réfrigérant / séparateur d'eau avec clapet de décharge 4,5bar
Dégazeur 6bar		0338200	Réfrigérant / séparateur d'eau avec clapet de décharge 6bar

Espace libre autour de la pompe à chaleur



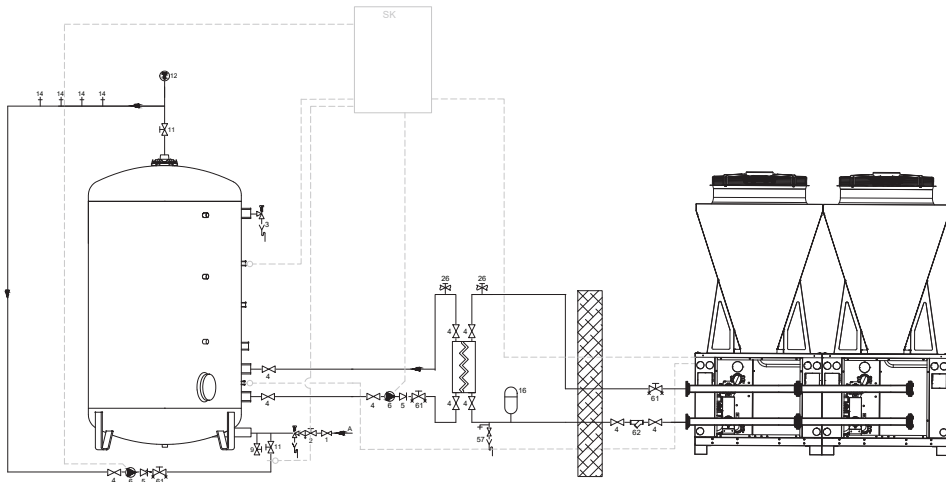
Espace devant rester libre pour une unité simple



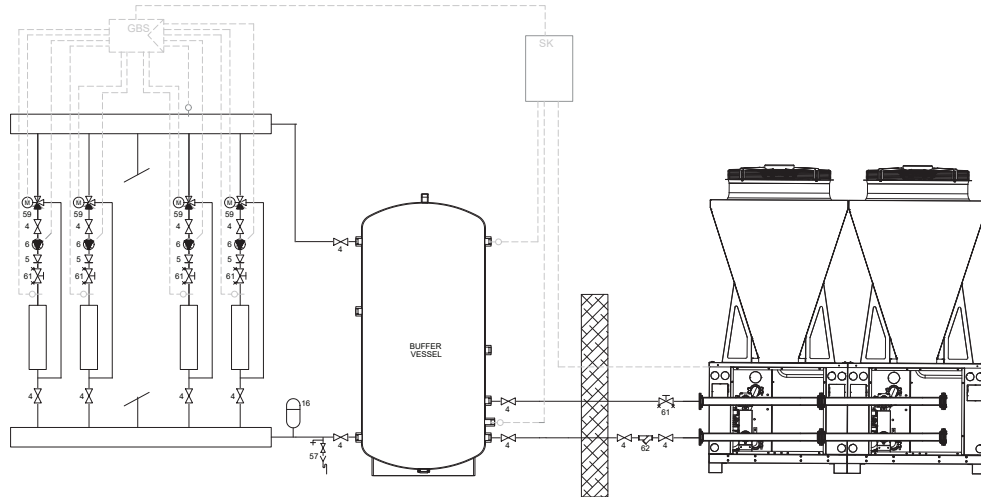
Espace devant rester libre pour plusieurs unités

Remarque :
dans une installation en cascade,
il n'y a pas d'espace libre entre les appareils

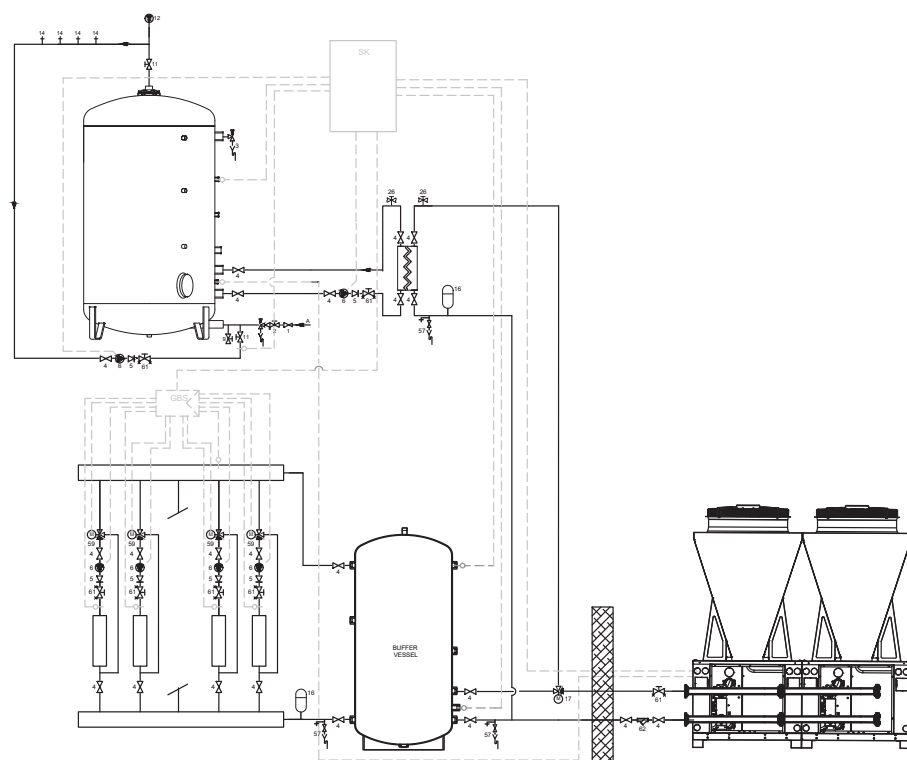
Options d'installation



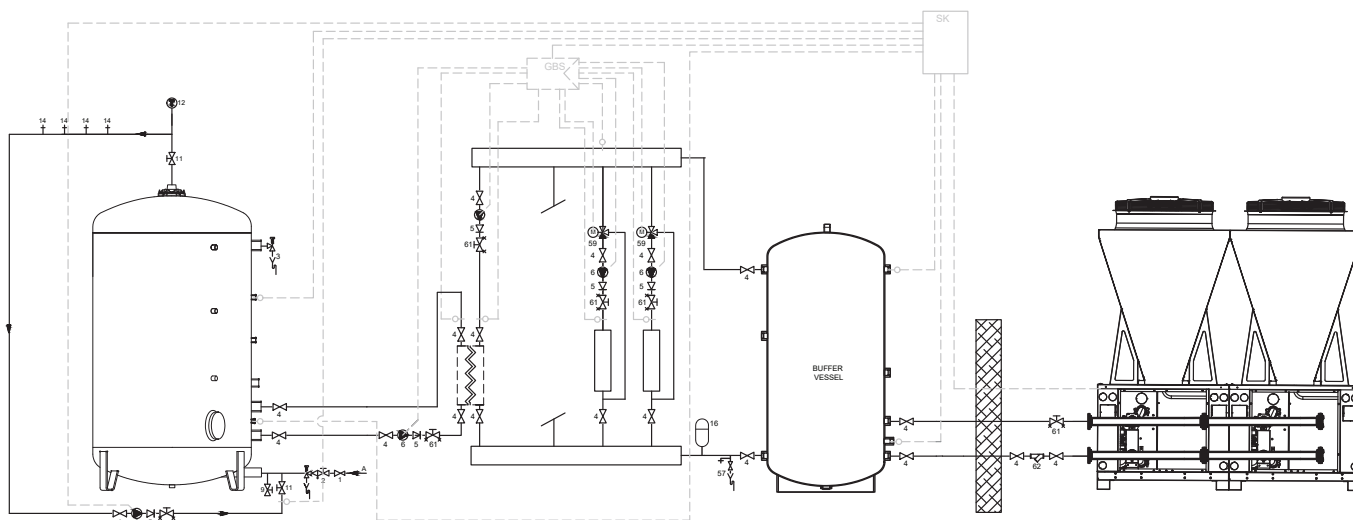
Enevator Altus pour production d'eau chaude sanitaire*



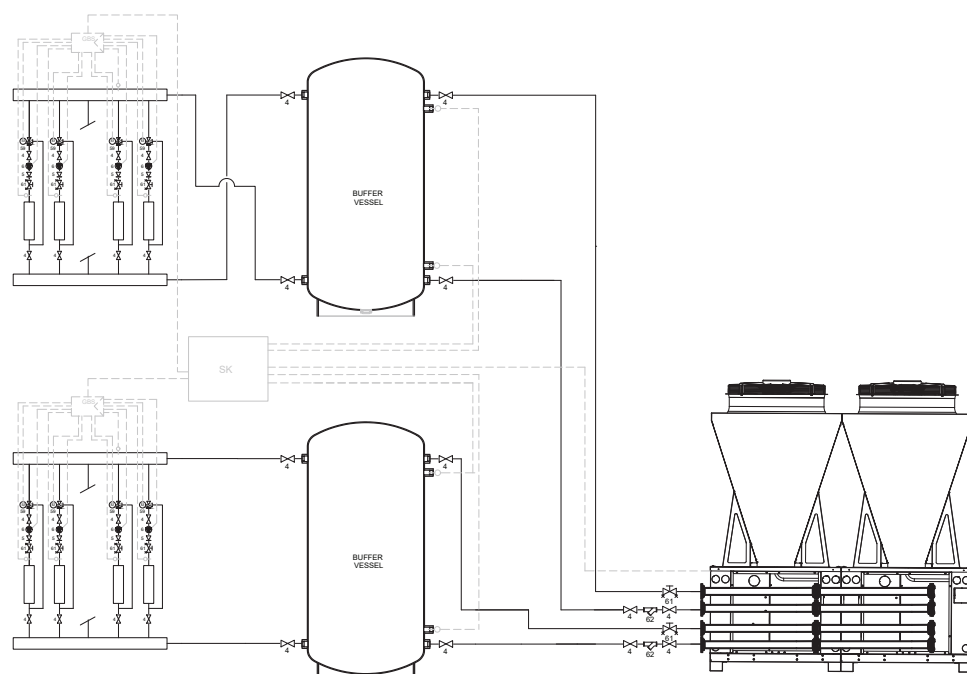
Enevator Altus pour chauffage de local*



Enevator Altus pour chauffage de local et production d'eau chaude sanitaire*



Enevator Altus alternative pour la production d'eau chaude sanitaire*



Enevator Altus variante à 4 tuyaux pour chauffage et refroidissement*

*) Ces schémas de principe illustrent quelques possibilités typiques.
 Certains composants du système ne figurent pas sur le schéma pour ne pas nuire à sa clarté.
 Ces dessins ne sont qu'une indication générale.
 Plusieurs appareils peuvent être raccordés en parallèle au moyen des sets de raccordement fournis.

No. de réf.	Description
1	Réducteur de pression
2	Unité d'amenée
3	Soupape de sécurité T&P
4	Vanne d'arrêt
5	Clapet anti-retour
6	Circulateur
7	Pompe de dérivation

No. de réf.	Description
9	Robinet de vidange
11	Vanne d'arrêt pour entretien
12	Jauge de température
13	Évacuation de la condensation
14	Points de vidange
15	Clapet d'expansion
16	Vase d'expansion (eau chaude sanitaire)

No. de réf.	Description
17	Robinet à trois voies
26	Dégazeur
57	Robinet de remplissage et de vidange
59	Vanne mélangeuse motorisée
60	Échangeur à plaques
61	Robinet de réglage
62	Collecteur de crasse / Filtre

Étude de cas

L'entreprise Sengers Metaal, à Luyksgestel, date de 1983. Cette entreprise familiale, employant 58 personnes, est spécialisée dans la fabrication de pièces métalliques de haute qualité exigeant des compétences exceptionnelles.

Sengers désire rendre sa production de plus en plus écoresponsable, d'une part pour l'environnement et le climat, et d'autre part pour réaliser à long terme des économies sur ses coûts. Les propriétaires, Kees et Henk Sengers, ont fait appel à nous au moment de remplacer le chauffage des bureaux et de l'une des deux grandes halles d'usine. Après un premier échange de vues, l'installateur attiré de Sengers Metaal, Frans van der Meijden de Bergeijk, s'est joint au projet.

Nous avons conseillé l'Enevator Air Altus, une pompe à chaleur air/eau réfrigérant au propane (R290). Ce fluide réfrigérant a un indice GWP (Global Warming Potential) de 3, ce qui est faible et donc favorable pour notre climat. Un avantage plus important encore est qu'il permet à la pompe à chaleur d'atteindre une température d'amenée de 70°C, ce qui permet à Sengers Metaal de continuer à utiliser le système de distribution de chaleur existant, ce qui représente une économie considérable. En outre, des panneaux solaires seront placés sur le toit du bâtiment et contribueront à l'alimentation électrique de l'Enevator Air Altus.

Les travaux d'installation d'une pompe à chaleur dont le fluide frigorigène est le propane ne sont pas à la portée de tout le monde. Le propane est extrêmement inflammable et la pompe à chaleur est équipée de plusieurs marges de sécurité. Dans l'éventualité d'une fuite interne au niveau de l'échangeur de chaleur à plaques, il pourrait y avoir un risque de fuites de propane vers l'intérieur du bâtiment par les conduites du chauffage central. Pour palier à ce danger, nous avons monté en supplément un dégazeur dans la conduite d'amenée du chauffage central. Dans l'éventualité d'une fuite interne de propane, ce dégazeur captera le gaz et l'évacuera sans danger pour le bâtiment et ses occupants.

Notre livraison comprend :

 **Enevator Air Altus 88 kW**

 **1 SBT, un ballon de 1 000 litres construit sur mesure en fonction des besoins spécifiques du client**

 **1 armoire de commande, y compris l'API (Automate Programmable Industriel)**

Nous avons réalisé pour ce projet une armoire de commande sur mesure qui permet à Sengers Metaal de régler aisément le fonctionnement de l'installation tout en réalisant un rendement optimum. Les données de l'API nous sont transmises pour surveiller les performances du système et intervenir au besoin pour les réglages.

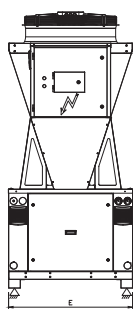
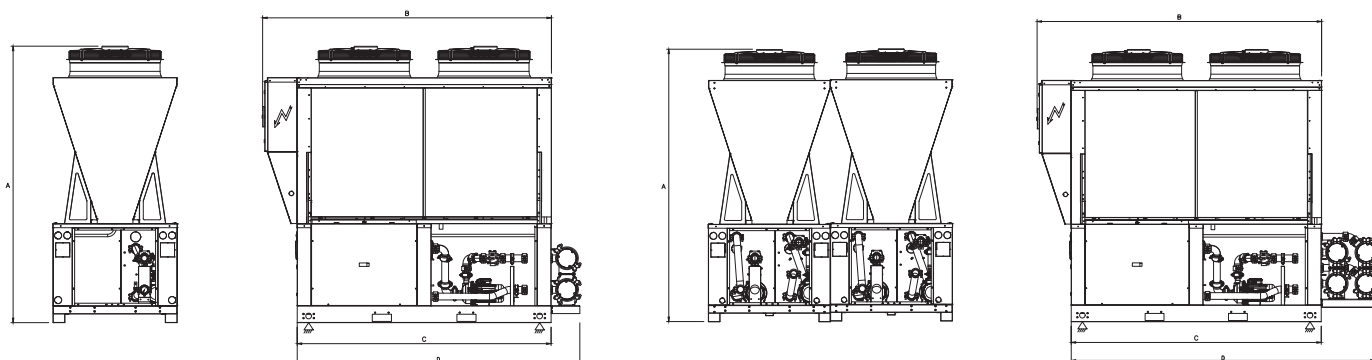
Comme la plupart des pompes à chaleur, cette installation est équipée d'une chaudière de secours. En effet, le rendement de la pompe à chaleur air/eau dépend de la température ambiante. Pour les périodes de grand froid, une chaudière de secours au gaz est souvent une bonne option si l'on veut avoir la garantie de travailler dans une chaleur agréable même quand il gèle dehors. Pour la sécurité et la continuité des processus de l'entreprise, c'est important. Dans la pratique, nous prévoyons que la chaudière de secours fera très peu d'usage.

Notons pour finir que nos relations avec Sengers Metaal ne datent pas d'hier, puisque ce sont eux qui fabriquent notre «Y-piece», le raccord pour l'amenée d'air et l'évacuation des fumées dans nos modèles BFC. Cette pièce de très haute qualité garantit que le BFC ne fait pratiquement plus de bruit.

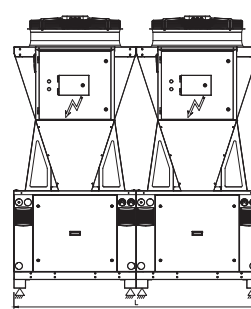


Dimensions

No.	Description		AWHA	AWHA .. 4P
A	Hauteur	mm	2450	2450
B	Longueur y compris l'armoire de commande	mm	2560	2560
C	Longueur du cadre	mm	2250	2250
D	Longueur du cadre y compris tuyauterie	mm	2515	2775
E	Largeur (*poids) de 1 appareil	mm (kg)	1100 (840)	1100 (920)
L	Largeur (*poids) de deux appareils	mm (kg)	2200 (1680)	2200 (1840)
	Largeur (*poids) de trois appareils	mm (kg)	3300 (2520)	3300 (2760)
	Largeur (*poids) de quatre appareils	mm (kg)	4400 (3360)	4400 (3680)
	Largeur (*poids) de cinq appareils	mm (kg)	5500 (4200)	5500 (4600)
	Largeur (*poids) de six appareils	mm (kg)	6600 (5040)	6600 (5520)
	Largeur (*poids) de sept appareils	mm (kg)	7700 (5880)	7700 (6440)
	Largeur (*poids) de huit appareils	mm (kg)	8800 (6720)	8800 (7360)
	Largeur (*poids) de neuf appareils	mm (kg)	9900 (7560)	9900 (8280)
	Largeur (*poids) de dix appareils	mm (kg)	11000 (8400)	11000 (9200)



Unité seule



Unités multiples