

SGE

Caldera de condensación a gas y energía solar de alto rendimiento con intercambiador de calor integrado

SGE 40/60

Manual de Instalación, Usuario y Servicio





Datos sujetos a cambios.

Domicilio social en Europa de A.O. Smith

De Run 5305
PO Box 70
5500 AB Veldhoven
País Bajos

T : +31 (0)40 294 2500
info@aosmith.com
www.aosmith.es



Prólogo

Copyright

Copyright © 2017 A.O. Smith Water Products Company

Todos los derechos reservados.

Queda terminantemente prohibido copiar, reproducir o publicar cualquier parte de este documento o su totalidad mediante impresión, fotocopia o cualquier otro medio sin previo consentimiento escrito de A.O. Smith Water Products Company.

A.O. Smith Water Products Company se reserva el derecho de modificar las especificaciones de este manual.

Marcas comerciales

Los nombres de marcas de este manual son marcas comerciales registradas de sus respectivos propietarios.

Garantía

Consulte el anexo [Garantía](#) (consulte sección 12.9) para conocer las disposiciones relativas a la garantía.

Responsabilidad

A.O. Smith no acepta responsabilidad alguna en reclamaciones de terceros cuya causa sea:

- un uso no autorizado
- un uso distinto del indicado en este manual
- un uso que no se ajuste a las Condiciones generales registradas en la Cámara de comercio

Si desea obtener más información, consulte las Condiciones generales. Puede solicitarlas sin cargo alguno.

Estamos convencidos de que en este manual encontrará descripciones precisas y completas de todos los componentes relevantes. No obstante, si detecta algún error o inexactitud en este manual, informe a A.O. Smith. Así nos ayudará a mejorar nuestra documentación.

Cumplimiento normativo

Con el objetivo de producir agua caliente de uso doméstico de forma segura, el diseño y la fabricación de los calentadores de agua SGE cumplen las siguientes normas:

- El Reglamento (UE) 2016/426 (GAR)
- la Norma europea sobre calentadores de agua por acumulación que utilizan combustibles gaseosos (EN89)
- la Directiva europea sobre diseño ecológico
- la Directiva europea sobre etiquetas energéticas de los productos

Consulte el anexo Declaración de conformidad.

Normativas

Como instalador, técnico de servicio, técnico de mantenimiento o usuario, debe asegurarse de que la instalación de los calentadores de agua cumpla las siguientes normativas locales:

- normativas aplicables a la construcción de edificios
- directivas sobre instalaciones de gas existentes, facilitadas por su proveedor de energía
- directivas sobre instalaciones (de gas natural) y directrices sobre las correspondientes prácticas recomendadas
- requisitos de seguridad de instalaciones eléctricas de baja tensión
- directivas sobre agua potable
- directivas sobre la ventilación de los edificios
- directivas sobre toma de aire para la combustión y evacuación de gases de combustión
- directivas sobre drenaje de gases residuales
- normativas sobre instalaciones de gas
- directivas sobre tratamiento de aguas residuales en los edificios
- directivas facilitadas por el cuerpo de bomberos, las empresas de electricidad y el ayuntamiento

La instalación debe cumplir los requisitos de instalación del fabricante.



Nota

En el caso de todos los requisitos, normativas y directrices, se aplican los suplementos y modificaciones o adiciones posteriores en vigor en el momento de la instalación.

Datos de contacto

Si tiene algún comentario o pregunta, póngase en contacto con:

A.O. Smith Water Products Company

Dirección: PO Box 70
5500 AB Veldhoven
Países Bajos

Teléfono: +31 (0)40 294 25 00

Dirección de correo electrónico: info@aosmith.com

Sitio web: www.aosmith.es

Si tiene algún problema con sus conexiones de suministro de gas, electricidad o agua, póngase en contacto con su proveedor.

Acerca de este manual

Ámbito

En este manual se ofrece información sobre el uso correcto y seguro del calentador de agua y sobre cómo deben realizarse las actividades de instalación, mantenimiento y servicio. Debe seguir las instrucciones de este manual.



Precaución

Lea atentamente este manual antes de poner en funcionamiento el calentador de agua. No leer el manual o no seguir las instrucciones puede dar lugar a lesiones personales y daños en el calentador de agua.

El objetivo de este manual es:

- describir los principios operativos y el diseño del calentador de agua
- explicar los dispositivos de seguridad
- destacar posibles peligros
- describir el uso del calentador de agua
- describir la instalación, el servicio y el mantenimiento del calentador de agua

Este manual consta de dos partes:

- una parte sobre el usuario, en la que se describe el uso correcto del calentador de agua
- una parte sobre instalación, mantenimiento y servicio, en la que se describen los procedimientos correctos de instalación y mantenimiento

Público objetivo

La información de este manual se aplica a tres públicos objetivo:

- usuarios
- técnicos de instalación
- técnicos de servicio y mantenimiento

La parte sobre el usuario se dirige a los usuarios (finales). La parte sobre instalación, mantenimiento y servicio se dirige a los técnicos de instalación y los técnicos de servicio y mantenimiento.

Convenciones de notación

En este manual se utilizan las siguientes convenciones textuales:

- Los números entre paréntesis, por ejemplo, (1), hacen referencia a elementos de una figura descritos en el texto.
- Los textos mostrados en la interfaz del usuario siempre son similares a los caracteres de la pantalla, por ejemplo, AJUSTES DEL PROGRAMA SEMANAL.
- Los botones siempre se muestran entre corchetes, por ejemplo: **[↑]**, **[ENTER]**, **[RESET]**.

- Las referencias cruzadas a secciones, tablas, figuras, etc. están subrayadas y escritas como (consulte la sección «...»). En la versión digital, las referencias cruzadas funcionan como hipervínculos que pueden utilizarse para navegar por el manual haciendo clic en ellos. Ejemplo: Seguridad (consulte sección 2).

Este manual contiene los siguientes estilos de texto/símbolos para situaciones que pueden suponer un peligro para los usuarios/técnicos, pueden causar daños en el equipo o necesitan especial atención:



Nota

Una nota ofrece más información sobre un tema.



Precaución

Tenga en cuenta las precauciones para evitar daños en el calentador de agua.



Advertencia

Tenga en cuenta las advertencias para evitar peligros de lesiones personales y daños graves en el calentador de agua.

Identificación del documento

Número del artículo	Idioma	Versión
0311739	ES	2.4

Índice

Prólogo.....	3
Copyright.....	3
Marcas comerciales.....	3
Garantía.....	3
Responsabilidad.....	3
Cumplimiento normativo.....	4
Normativas.....	4
Datos de contacto.....	5
Acerca de este manual.....	7
Ámbito.....	7
Público objetivo.....	7
Convenciones de notación.....	7
Identificación del documento.....	8
Parte sobre el usuario.....	13
1 Introducción.....	15
2 Seguridad.....	17
3 Interfaz.....	19
3.1 Pantalla de control.....	19
3.2 Explicación de los iconos.....	19
3.3 Interruptor de control.....	20
3.4 Botones.....	20
3.5 Conexión del PC.....	21
3.6 Estado del calentador de agua.....	21
3.6.1 Modos operativos.....	21
3.6.2 Condiciones de error.....	23
3.6.3 Servicio necesario.....	23
3.6.4 Advertencia sobre el ánodo.....	23
3.6.5 Advertencia del sensor Q/T.....	23
3.6.6 Advertencia de temperatura del colector.....	24

4	Uso.....	25
4.1	Encender el calentador de agua.....	25
4.1.1	Ciclo de calentamiento del aparato.....	25
4.2	Apagar el calentador de agua.....	27
4.2.1	Apagar el calentador de agua durante un periodo breve.....	27
4.2.2	Aislar del suministro principal.....	27
4.2.3	Apagar el calentador de agua durante un periodo prolongado.....	28
4.3	Menú principal.....	28
4.3.1	Convenciones de notación de las instrucciones relacionadas con el menú.....	29
4.3.2	Cambio al modo ON.....	29
4.3.3	Establecimiento de la temperatura del agua.....	29
4.3.4	Programa semanal.....	30
4.3.5	Inicio y detención del programa semanal.....	31
4.3.6	Cambio del programa semanal estándar del aparato.....	31
4.3.7	Adición de horas a un programa semanal.....	33
4.3.8	Eliminación de horas de un programa semanal.....	34
4.3.9	Periodo extra.....	35
4.3.10	Ajustes.....	37
	 Parte sobre instalación, mantenimiento y servicio... 41	
5	Introducción.....	43
5.1	Acerca del calentador de agua.....	43
5.2	Ciclo de calentamiento del aparato.....	43
5.3	Principio operativo.....	43
5.4	Ciclo operativo.....	46
6	Seguridad.....	47
6.1	Instrucciones de seguridad.....	47
6.2	Instrucciones en el calentador de agua.....	48
6.3	Dispositivos de seguridad.....	49
6.3.1	Protección del calentador de agua.....	49
6.3.2	Seguridad de la instalación.....	50
6.3.3	Protección del sistema de energía solar.....	50
6.3.4	Seguridad del sistema de energía solar.....	51
6.4	Aspectos ambientales.....	51
6.4.1	Reciclado.....	51
6.4.2	Eliminación de residuos.....	51

7	Instalación.....	53
7.1	Embalaje.....	53
7.2	Condiciones.....	53
7.2.1	Condiciones ambientales.....	53
7.2.2	Carga máxima del suelo.....	54
7.2.3	Composición del agua.....	54
7.2.4	Espacio de maniobra.....	54
7.3	Diagrama de instalación.....	56
7.4	Conexiones de agua.....	57
7.4.1	Conexión de agua fría.....	57
7.4.2	Conexión de agua caliente.....	57
7.4.3	Conexión de circulación.....	57
7.4.4	Drenaje de condensación.....	58
7.5	Conexión de gas.....	58
7.6	Sistema de energía solar.....	58
7.7	Sistema de toma de aire y salida de humos.....	59
7.7.1	Sistemas concéntricos C13/C33.....	61
7.7.2	Sistemas paralelos C13/C33.....	62
7.7.3	Sistemas C43/C53/C63.....	64
7.8	Conexiones eléctricas.....	66
7.8.1	Preparación.....	66
7.8.2	Suministro eléctrico.....	67
7.8.3	Conexiones eléctricas opcionales.....	67
7.8.4	Conexión eléctrica del sistema de energía solar.....	68
7.9	Puesta en funcionamiento.....	70
7.9.1	Llenado.....	70
7.9.2	Procedimiento de comprobación de la presión del suministro.....	72
7.9.3	Procedimiento de comprobación de la presión de la válvula de control del gas.....	73
7.9.4	Ajuste de CO ₂	75
7.9.5	Medición de la presión del presostato.....	77
7.9.6	Encender el calentador de agua.....	77
7.10	Retirada del servicio.....	77
7.10.1	Apagar el calentador de agua.....	77
7.10.2	Drenaje.....	78
8	Conversión de tipo de gas.....	81
9	Ajustes.....	83
9.1	Pantalla de control.....	83

9.2	Programa de servicio.....	83
9.2.1	Histéresis.....	83
9.2.2	Ver el historial de errores.....	84
9.2.3	Ver el historial del calentador de agua.....	84
9.2.4	Ver el calentador de agua seleccionado.....	84
9.2.5	Encender o apagar la bomba.....	85
9.2.6	Establecer el intervalo de servicio.....	85
9.2.7	Modo de servicio.....	85
9.2.8	Establecer prevención de legionela.....	86
9.2.9	Configuración del sistema de energía solar.....	87
9.2.10	Establecer la configuración de calentamiento central.....	89
10	Mantenimiento.....	91
10.1	Preparación.....	91
10.2	Mantenimiento del lado del agua.....	92
10.2.1	Desincruste la cal del tanque.....	92
10.2.2	Limpie el drenaje de condensación.....	93
10.3	Mantenimiento del lado del gas.....	93
10.3.1	Limpiar el quemador.....	93
10.3.2	Limpie el intercambiador de calor.....	93
10.4	Mantenimiento del colector solar.....	94
10.5	Finalización.....	94
11	Resolución de problemas.....	95
11.1	Errores y advertencias.....	95
11.1.1	Errores generales.....	96
11.1.2	Errores mostrados.....	97
11.1.3	Advertencias.....	103
12	Anexos.....	105
12.1	Datos técnicos.....	105
12.2	Dimensiones.....	107
12.3	Datos del gas.....	109
12.4	Tarjeta de programas semanales.....	110
12.5	Diagrama de cableado eléctrico.....	112
12.6	Diagrama de cableado eléctrico del sistema de energía solar.....	114
12.7	Estructura del menú.....	115
12.8	Konformitätserklärung.....	116
12.9	Garantía.....	117
	Índice alfabético.....	119

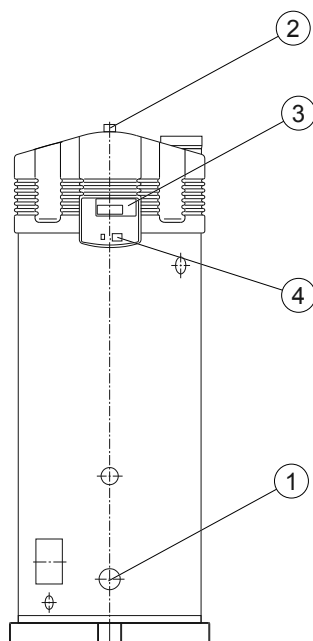
Parte sobre el usuario

1 Introducción

El calentador de agua SGE almacena y calienta agua sanitaria.

El agua fría entra en la parte inferior del tanque por la toma de agua (1). El agua calentada sale del depósito por la parte superior, a través de la salida de agua caliente (2). Para manejar el calentador de agua se utilizan la pantalla de control (3) y el interruptor de control (4).

Fig. Calentador de agua SGE



1. Toma de agua
2. Salida de agua
3. Pantalla de control
4. Interruptor de control

2

Seguridad

A.O. Smith no será responsable de daños o lesiones cuyas causas se deban a lo siguiente:

- no seguir las instrucciones mencionadas en este manual
- negligencia durante el uso o el mantenimiento del calentador de agua

Todos los usuarios deben estudiar la parte de este manual relativa al usuario y seguir estrictamente las instrucciones de esta parte del manual. No cambie el orden de las acciones que deben realizarse. Este manual debe estar a disposición del usuario y el técnico de servicio en todo momento.



Advertencia

Si huele a gas:

- Cierre la válvula principal de suministro de gas.
- Evite las chispas. No utilice equipos ni interruptores eléctricos, es decir, no utilice teléfonos, enchufes ni timbres.
- No acerque llamas descubiertas. No fume.
- Abra puertas y ventanas.
- Advierta a los vecinos y salga del edificio.
- Tras salir del edificio, alerte a la empresa distribuidora de gas o a su técnico de instalación.



Precaución

No almacene ni utilice sustancias químicas en la sala en la que se instale el calentador de agua, pues podrían causar riesgo de explosión y corrosión de dicho calentador. Algunos propelentes, agentes blanqueadores, desengrasantes, etc. emiten vapores explosivos o aceleran la corrosión. Si el calentador de agua se instala en una habitación en la que se almacenen o utilicen dichas sustancias, la garantía quedará anulada.

Precaución

La instalación, el mantenimiento y el servicio solo deben ser realizados por técnicos cualificados.

Precaución

El calentador de agua no debe ser utilizado por personas que no estén en plena posesión de sus capacidades físicas, sensoriales o mentales o que carezcan de la experiencia o los conocimientos necesarios. Cuando el responsable de su seguridad las supervise o les haya explicado cómo debe utilizarse el calentador de agua, estas personas podrán hacer uso del mismo.

Precaución

Los niños no deben utilizar el calentador de agua. Supervise siempre a los niños, y asegúrese de que no jueguen con el calentador de agua.



Nota

Un mantenimiento regular prolonga la vida útil del calentador de agua. Para determinar el intervalo correcto de servicio, el técnico de servicio y mantenimiento debe revisar las conducciones de agua y gas del calentador de agua tres meses después de la instalación. El mejor intervalo de servicio puede determinarse en virtud de los resultados de esta revisión.

3

Interfaz

3.1

Pantalla de control

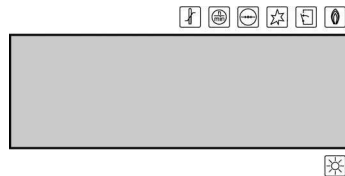
La pantalla de control está dividida en menús y formada por los siguientes elementos:

- una pantalla de 4 líneas con 20 caracteres por línea;
- 6 botones para controlar el calentador de agua (debajo de la pantalla);
- 6 símbolos gráficos (encima de la pantalla);
- un conector para un PC de servicio;
- un **interruptor de control**.

Los botones se dividen en tres grupos:

- Botones de navegación:
 - Botones para SUBIR [↑] y BAJAR [↓].
 - Entrar: [ENTER].
 - Botón de reinicio: [RESET].
- El menú principal (consulte sección 4.3): [📖].
- El programa de servicio: [🔧].
Este capítulo se dirige específicamente al técnico de servicio y mantenimiento y al técnico de instalación.

En este manual, la pantalla de control se muestra como en la figura, con y sin iconos.





3.2

Explicación de los iconos

En la tabla se explica el significado de los iconos.

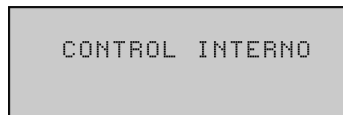
	Nombre	Explicación
	Demanda térmica	Se detectó demanda térmica
	Purgación	Pre-purga y post-purga con ventilador
	Presostato	El presostato está cerrado
	Calentamiento	(Pre)calentamiento
	Válvula de control del gas	Apertura de la válvula de control del gas/ encendido

	Nombre	Explicación
	Detección de llama	Calentador de agua operativo
	Sistema de energía solar	La energía solar calienta el agua

3.3

Interruptor de control

El **interruptor de control** del controlador **enciende** y **apaga** el calentador de agua. Tenga en cuenta que en la posición **OFF** el calentador de agua permanece activo eléctricamente, para que la bomba continúe funcionando.



Tras activar el interruptor de control, en la pantalla aparece el texto CONTROL INTERNO durante 10 segundos aproximadamente. A continuación, aparece el menú principal (consulte sección 4.3). Si no se selecciona nada en el menú principal, el calentador de agua cambia automáticamente al **modo OFF** (consulte sección 3.6.1).



Nota

Para aislar eléctricamente el calentador de agua, debe utilizar el aislador situado entre el calentador de agua y el suministro eléctrico.

3.4

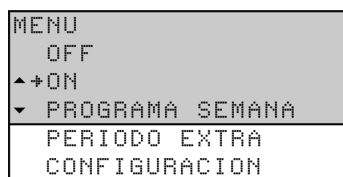
Botones

El uso de estos botones se explica con la ayuda de la figura en la que se muestra el menú principal (consulte sección 4.3).

Los botones son los siguientes:

- Botones para SUBIR [↑] y BAJAR [↓].
- Entrar: [ENTER].
- Botón de reinicio: [RESET].

Las flechas ▲ y ▼ indican que puede desplazarse hacia arriba o hacia abajo. Utilice [↑] y [↓] para desplazarse.



El cursor → señala la opción que se activará. En la pantalla que se muestra en la figura, puede desplazarse por el menú principal.

El menú principal está formado por los siguientes elementos: **OFF**, **ON**, **PROGRAMA SEMANA**, **PERIODO EXTRA** y **CONFIGURACION**. Tiene que desplazarse más hacia abajo para ver las opciones **PERIODO EXTRA** y **CONFIGURACION**.

La opción seleccionada se confirma con [ENTER].

Si pulsa [RESET] retrocede una página en el menú y se descartan todas las opciones seleccionadas en dicho menú.



Nota

[RESET] también se utiliza para reiniciar el calentador de agua después de un error.

3.5 Conexión del PC

El único fin de la conexión del PC es permitir que los técnicos de A.O. Smith puedan consultar el estado y el historial del calentador de agua. Estos datos pueden ser importantes para resolver problemas o quejas.

3.6 Estado del calentador de agua

Durante su funcionamiento, la pantalla muestra el estado del calentador de agua.

3.6.1 Modos operativos

Cuando está funcionando, el calentador de agua tiene cuatro modos operativos básicos, que son los siguientes:

- OFF (consulte sección 3.6.1.1)
- ON (consulte sección 3.6.1.2)
- EXTRA (consulte sección 3.6.1.3)
- PROG (consulte sección 3.6.1.4)

3.6.1.1 OFF

En este modo, está activada la protección de hielo. En la figura se muestra la pantalla con la siguiente información:

- línea uno: el texto OFF;
- línea dos: la hora, el día y T_1 (consulte sección 4.1.1);
- líneas tres y cuatro: el texto PROTECCION DE HIELO ACTIVADA.

```
OFF
13:45 Jueves    6°C
PROTECCION DE HIELO
ACTIVADA
```

3.6.1.2 ON

En este modo, el calentador de agua responde continuamente a la demanda de agua caliente. En la figura se muestra la pantalla con la siguiente información:

- línea uno: el texto ON;
- línea dos: la hora, el día y T_1 (consulte sección 4.1.1);
- línea tres: la temperatura del agua programada, T_{set} ;
- línea cuatro: está vacía si el calentador de agua está inactivo o, dependiendo del ciclo operativo (consulte sección 4.1.1), muestra un texto como DEMANDA TERMICA.

```
ON
13:45 Jueves    67°C
                Tset 75°C
```

3.6.1.3

EXTRA

En este modo, se programa y activa un periodo extra. En este modo, los modos OFF o PROG se anulan temporalmente para atender un solo periodo de demanda. Una vez finalizado el periodo, el calentador de agua vuelve automáticamente al modo operativo anterior. En la figura se muestra la pantalla con la siguiente información:

- línea uno: el texto EXTRA;
- línea dos: la hora, el día y T_1 (consulte sección 4.1.1);
- línea tres: la hora de activación y el correspondiente ajuste de la temperatura del agua;
- línea cuatro: el texto PERIODO ACTIVO.

```
EXTRA
12:30 Jueves    76°C
JU 12:45   Tset 75°C
PERIODO ACTIVO
```

3.6.1.4

PROG

En este modo hay un programa semanal predeterminado activo, y el calentador de agua responde continuamente a la demanda en los periodos establecidos en el programa semanal. En este modo hay dos situaciones posibles:

```
PROG
10:00 Lunes    76°C
LU 11:15   Tset 75°C
```

1. *La hora de ese momento está dentro de un periodo establecido en el programa semanal.*

En la figura se muestra la pantalla con la siguiente información:

- línea uno: el texto PROG;
- línea dos: la hora, el día y T_1 (consulte sección 4.1.1);
- línea tres: la hora de la siguiente desactivación programada y la temperatura del agua T_{set} del periodo activo;
- línea cuatro: está vacía o, dependiendo del ciclo operativo (consulte sección 4.1.1), muestra un texto como DEMANDA TERMICA.

```
PROG
12:00 Jueves    76°C
JU 11:15
PROGRAMA ACTIVADO
```

2. *La hora de ese momento no está dentro de un periodo establecido en el programa semanal.*

En la figura se muestra la pantalla con la siguiente información:

- línea uno: el texto PROG;
- línea dos: la hora, el día y T_1 (consulte sección 4.1.1);
- línea tres: la hora de la siguiente activación programada;
- línea cuatro: muestra el texto PROGRAMA ACTIVADO.

En todos los modos y en cualquier momento, la temperatura puede ser inferior a la deseada. En ese caso, el calentador de agua inicia un ciclo operativo. Este ciclo operativo (consulte sección 4.1.1) es idéntico para todos los modos operativos básicos.



Nota

El ajuste y la posible programación necesaria de los modos operativos básicos se describen en el capítulo correspondiente al menú principal (consulte sección 4.3).

3.6.2

Condiciones de error

En la figura se muestra un ejemplo de condición de error. Si el calentador de agua está en esta condición, en la pantalla se mostrará la siguiente información:

- línea uno: código de error formado por una letra y dos números, seguido por la descripción del error;
- líneas dos-cuatro: alternativamente, una breve explicación del error y una breve medida para resolverlo.

```
S04: ERROR SENSOR  
  
COMPROBAR  
SENSOR O FALSO
```



Nota

Si en la pantalla se muestra un código de error, intente reiniciar el calentador de agua con **[RESET]**.

Póngase en contacto con su técnico de servicio y mantenimiento o con su proveedor si el calentador de agua no se reinicia o si vuelve a mostrarse el código de error en la pantalla.

3.6.3

Servicio necesario

En la figura se muestra el mensaje SERVICIO NECESARIO. Si aparece este mensaje, el calentador de agua necesita un servicio y una inspección de mantenimiento. En este caso, póngase en contacto con su técnico de servicio y mantenimiento.

```
!!! ADVERTENCIA !!  
  
HORAS FUNC. MAXIMAS:  
SERVICIO NECESARIO
```



Nota

Un mantenimiento regular prolonga la vida útil del calentador de agua.

Nota

El mensaje SERVICIO NECESARIO se basa en el número de horas de quema realizadas y en el intervalo de servicio predeterminado. Si no se ha seleccionado el intervalo de servicio correcto, póngase en contacto con el técnico de servicio y mantenimiento para recibir instrucciones sobre cómo rectificarlo. Puede encontrar información sobre la frecuencia de mantenimiento [en otra parte de este manual](#) (consulte sección 10).

3.6.4

Advertencia sobre el ánodo

Este mensaje aparece cuando la protección del ánodo ya no está activa. Si aparece el mensaje, debe ponerse en contacto con su técnico de servicio y mantenimiento.

```
!!! ADVERTENCIA !!  
  
ALIM. ANODO  
NO FUNCIONA
```



Nota

Cuando aparece este mensaje, el calentador de agua continúa funcionando. Si ignora la advertencia sobre el ánodo, no se podrá garantizar la protección del tanque. La garantía quedará anulada.

3.6.5

Advertencia del sensor Q/T

Este mensaje aparece si el sensor Q/T no se ha conectado (correctamente), pero se ha [seleccionado en el programa de servicio](#) (consulte sección 9.2.9.5). Si aparece el mensaje, debe ponerse en contacto con su técnico de servicio y mantenimiento.

```
!!! ADVERTENCIA !!
```

```
SENSOR Q/T NO  
IDENTIFICADO
```

3.6.6

Advertencia de temperatura del colector

Este mensaje aparece cuando la temperatura del colector es demasiado alta. Este mensaje desaparece automáticamente. Si el mensaje no desaparece, debe ponerse en contacto con su técnico de servicio y mantenimiento.

```
!!! ADVERTENCIA !!
```

```
TEMPERATURA  
DEL COLECTOR  
DEMÁS. ALTA
```


4

Uso

4.1

Encender el calentador de agua

Para poner en funcionamiento el calentador de agua:

1. Llene el calentador de agua (consulte sección 7.9.1).
2. Abra la válvula manual de gas.
3. Encienda el calentador de agua utilizando el aislador situado entre el calentador de agua y el suministro eléctrico.
4. Encienda el controlador colocando el **interruptor de control** en la posición **I**. En la pantalla se mostrará CONTROL INTERNO durante 10 segundos aproximadamente y, a continuación, se abrirá el menú principal.

```
CONTROL INTERNO
```

```
MENU
+OFF
^ ON
v PROGRAMA SEMANA
```

5. Pulse una vez la flecha azul [**↓**] para colocar el cursor junto a **ON** y, a continuación, pulse [**ENTER**]. Aparecerá la pantalla que se muestra en la figura.

```
+PUESTA EN MARCHA
^ RESUMEN PROGRAMA
v Tset=65°C
```

6. Confirme la selección de PUESTA EN MARCHA con [**ENTER**]. El aparato estará en **modo ON**. Si hay demanda térmica, el aparato ejecutará el ciclo de calentamiento (consulte sección 4.1.1). Si no se ejecuta el ciclo de calentamiento, no hay demanda térmica; en este caso, probablemente será necesario establecer T_{set} (consulte sección 4.3.3).

4.1.1

Ciclo de calentamiento del aparato

En el siguiente ejemplo, en el que se asume que el calentador de agua está en el modo operativo ON, se explica el ciclo al completo.



Nota

En el caso de los demás modos operativos se aplica el mismo ciclo operativo.

Cuando el calentador de agua se enciende, recorre los siguientes pasos:


1. La temperatura del agua es inferior a la temperatura establecida de (por ejemplo) 65 °C. El controlador detecta demanda térmica e inicia el ciclo operativo.

- Se activa el icono .
- Aparece el mensaje DEMANDA TERMICA.



```
ON          _
13:45 Jueves 63°C
           Tset 65°C
DEMANDA TERMICA
```


2. Una vez registrada la demanda, se enciende el ventilador para ventilar los posibles gases. Esta fase se denomina pre-purga y dura aproximadamente 15 segundos.

- Se activa el icono .
- Aparece el mensaje PRE-PRUGA.



```
ON          _ _
13:45 Jueves 63°C
           Tset 65°C
PRE-PRUGA
```

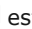


3. Durante la pre-purga, el presostato se cierra.

- Se activa el icono .
- Aparece el mensaje PRESOSTATO.



```
ON          _ _ _
13:45 Jueves 63°C
           Tset 65°C
PRESOSTATO
```


4. A continuación se produce el (pre)calentamiento del encendedor de superficie caliente.

- Los iconos  y  estarán atenuados.
- Se activa el icono .



```
ON          _ _
13:45 Jueves 63°C
           Tset 65°C
BUJIA PRECALENT.
```

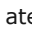

5. Tras unos segundos de precalentamiento, se abre la válvula de control del gas y se realiza el encendido.

- Se activa el icono .
- Aparece el mensaje ENCENDIDO.







```
ON          _ _ _
13:45 Jueves 63°C
           Tset 65°C
ENCENDIDO
```

6. Tras el encendido, se detecta la llama y el aparato comenzará a funcionar. Esto significa que ha comenzado el calentamiento real:


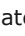
- El icono  estará atenuado.
- Se activa el icono .
- Aparece el mensaje EN MARCHA.


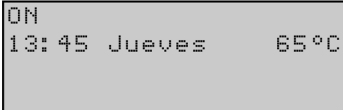


```
ON          _ _ _
13:45 Jueves 63°C
           Tset 65°C
EN MARCHA
```

7. Cuando se alcanza la temperatura necesaria, desaparece la demanda térmica y se inicia la post-purga. Esto dura 25 segundos aproximadamente.
 - Los iconos ,  y  estarán atenuados.
 - Se activa el icono .
 - Aparece el mensaje POST-PURGA.




8. Tras la post-purga, el ventilador se detiene y el presostato se abre:
 - Los iconos  y  estarán atenuados.
 - Desaparece el mensaje POST-PURGA.

Si se produce una nueva demanda térmica, se reanuda el ciclo de calentamiento desde el paso 1.

4.2




Apagar el calentador de agua

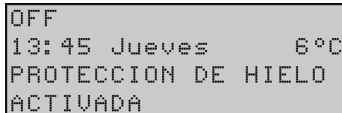
4.2.1

Apagar el calentador de agua durante un periodo breve

Para retirar del servicio el calentador de agua durante un periodo breve, debe activar la protección de hielo. La protección de hielo previene la congelación del agua en el calentador de agua.

Active la protección de hielo como se indica a continuación:

1. Pulse  para seleccionar el menú principal.
2. Con  y , coloque el cursor junto a OFF. Confirme con **[ENTER]**.



La protección de hielo se activa cuando la temperatura del agua es inferior a 5 °C. En ese momento, aparecerá el texto PROTECCIÓN DE HIELO en la línea uno de la pantalla. El calentador de agua calentará el agua hasta los 20 °C (T_{set}) antes de volver al modo OFF.

Precaución

La protección del ánodo permanece activa cuando se selecciona **modo OFF**.

Nota

Estos valores de 5 °C y 20 °C no se pueden ajustar.

Nota


Si el calentador de agua no se utiliza durante un periodo de más de dos meses y no se drena el agua, pueden formarse burbujas de aire en el calentador de agua. Esta puede ser la causa de que haya aire en las tuberías de agua.



4.2.2

Aislar del suministro principal

El calentador de agua solo puede aislarse del suministro principal utilizando el procedimiento adecuado. El procedimiento adecuado es el siguiente:

1. Active MENU con .
2. Coloque el cursor delante de OFF.


3. Confirme OFF con **[ENTER]**.

```
MENU
+OFF
▲ ON
▼ PROGRAMA SEMANA
```



Precaución

Si no se espera hasta que se detenga el ventilador, puede dañarse el calentador de agua.

4. Espere hasta que se detenga el ventilador. El icono  estará atenuado.
5. Apague el calentador de agua (posición **0**) utilizando el **interruptor de control** de la pantalla de control.
6. Aísle el calentador de agua del suministro eléctrico colocando el aislador situado entre el calentador de agua y el suministro eléctrico en la posición **0**.



Nota

Al colocar el interruptor principal situado entre el calentador de agua y el suministro eléctrico en la posición **0**, se apagará el potencióstato; a partir de ese momento, ya no habrá protección del ánodo.

4.2.3

Apagar el calentador de agua durante un periodo prolongado

Cuando deba apagar el calentador de agua durante un periodo superior a dos meses, póngase en contacto con su técnico de servicio y mantenimiento para retirarlo del servicio.

4.3

Menú principal

MENU se activa pulsando  en la pantalla de control.

```
MENU
OFF
▲+ON
▼ PROGRAMA SEMANA
PERIODO EXTRA
CONFIGURACION
```

El menú principal está formado por los siguientes elementos:

- **OFF**
Seleccione esta opción si quiere apagar el calentador de agua durante un periodo breve (consulte sección 4.2), pero no quiere vaciarlo. En este modo, está activada la protección de hielo. Así se previene la congelación del agua en el calentador de agua.
- **ON**
En este modo, el calentador de agua responde continuamente a la demanda de agua caliente (consulte sección 4.3.2).
- **PROGRAMA SEMANA**
Seleccione esta opción para permitir que el calentador de agua responda a la demanda únicamente durante los periodos preprogramados (consulte sección 4.3.4). Fuera de esos periodos, solo estará activada la protección de hielo.
- **PERIODO EXTRA**
Seleccione esta opción para anular el **modo OFF** o el **modo PROG** (es decir, el programa semanal) y poder atender un solo periodo de demanda térmica temporal (consulte sección 4.3.9).

- CONFIGURACION
Seleccione esta opción para establecer el idioma y la hora (consulte sección 4.3.10). También puede utilizar esta opción para ver el intervalo de regulación (temperatura) y las velocidades de encendido y funcionamiento del ventilador.




Nota


Si no realiza ninguna selección con el menú principal abierto, una vez transcurridos 30 segundos, el calentador de agua volverá automáticamente al modo anterior.

4.3.1



Convenciones de notación de las instrucciones relacionadas con el menú

La opción MENU [] del controlador se divide en submenús. Por ejemplo, CONFIGURACION es una de las funciones del menú principal. El menú CONFIGURACION se divide en submenús. Por ejemplo, IDIOMA es un submenú de CONFIGURACION.

Así, por ejemplo, para seleccionar el menú IDIOMA, en este manual se utiliza la siguiente convención:

- []: CONFIGURACION | IDIOMA
Confirme con [**ENTER**].


Esto significa:

1. []: Active el menú principal con [].
2. CONFIGURACION: utilice [**↑**] o [**↓**] para ir a CONFIGURACION y confirme con [**ENTER**].
3. IDIOMA: utilice [**↑**] o [**↓**] para ir a IDIOMA.
4. Confirme con [**ENTER**]. Cuando pulse [**ENTER**], activará el submenú IDIOMA.

4.3.2

Cambio al modo ON

Puede cambiar el calentador de agua al **modo ON** desde cualquier modo operativo como se indica a continuación:

1. []: ON | PUESTA EN MARCHA
Confirme con [**ENTER**].



Nota

Consulte también el capítulo sobre la puesta en funcionamiento del calentador de agua (consulte sección 4.1).

4.3.3

Establecimiento de la temperatura del agua

4.3.3.1

Establecimiento de la temperatura del agua con el menú PUNTO AJUSTE

La temperatura del agua puede establecerse en cualquier valor que esté entre 40 °C y 80 °C.

Establezca la temperatura del agua del siguiente modo:

1. []: ON | CAMBIAR PUNTO DE AJUSTE
Confirme con [**ENTER**].

```
+PUESTA EN MARCHA
^ RESUMEN PROGRAMA
v Tset=65°C
```

2. Utilice:
- **[↑]** para aumentar el valor.
 - **[↓]** para reducir el valor.
 - Confirme con **[ENTER]**. Tras la confirmación, el aparato entra en **modo ON**.

```
PUNTO AJUSTE
+65°C
```



Nota

Si la temperatura predeterminada es mayor que la temperatura del agua en ese momento, es posible que el aparato no inicie inmediatamente el ciclo de calentamiento. Para evitar que el aparato se encienda y apague con demasiada frecuencia, existe un margen de calentamiento. El ajuste estándar de este margen es de 5 °C. El aparato empieza a calentarse si la temperatura del agua es de 5 °C menos que el PUNTO AJUSTE. Este margen se denomina histéresis. El técnico de servicio y mantenimiento puede ajustar el valor de la histéresis.

4.3.3.2

Establecimiento de la temperatura del agua durante el modo ON

La temperatura del agua también puede ajustarse directamente cuando el calentador de agua está en **modo ON**.

Solo tiene que utilizar lo siguiente:

- **[↑]** para aumentar el valor.
- **[↓]** para reducir el valor.
- Confirme con **[ENTER]**.

```
ON
13:45 Jueves 67°C
Tset+65°C
```

4.3.4

Programa semanal

Con el programa semanal puede establecer la temperatura del agua para los días y las horas que quiera.

Cuando el aparato funciona con un programa semanal, se indica en la pantalla incluyendo el texto PROG en la primera línea (consulte la figura). La segunda línea muestra la hora del día, el día de la semana y la temperatura. La tercera línea muestra la hora de la siguiente activación del programa semanal y la temperatura programada. La cuarta línea muestra el texto PROGRAMA ACTIVADO.

```
PROG
07:55 Lunes 64°C
LU 08:00 Tset 75°C
PROGRAMA ACTIVADO
```

El programa semanal predeterminado del aparato activa el aparato todos los días a las 00:00 y lo desactiva a las 23:59. El ajuste predeterminado de la temperatura del agua predeterminada es de 65 °C.

Si quiere, puede cambiar todos los ajustes del programa semanal estándar del aparato.

Si la temperatura del agua baja demasiado durante el programa semanal, el aparato ejecutará el ciclo de calentamiento (consulte sección 4.1.1) y volverá al programa semanal.


Aquí se tratan los siguientes temas:

- Inicio y detención del programa semanal (consulte sección 4.3.5)
- Cambio del programa semanal estándar del aparato (consulte sección 4.3.6)
- Adición de horas a un programa semanal (consulte sección 4.3.7)
- Eliminación de horas de un programa semanal (consulte sección 4.3.8)

4.3.5

Inicio y detención del programa semanal

El programa semanal puede iniciarse desde cualquier otro modo operativo como se indica a continuación:

1. : PROGRAMA SEMANA | PUESTA EN MARCHA
Confirme con **[ENTER]**.

Un programa semanal puede detenerse simplemente activando un modo operativo diferente, como el **modo ON**.

4.3.6

Cambio del programa semanal estándar del aparato



Nota

En primer lugar, anote el programa semanal deseado en la tarjeta de programas semanales incluida.

Un programa semanal está formado por una serie de periodos programables en los que puede encenderse y apagarse el aparato. Un periodo está formado por lo siguiente:


- Hora de encendido: día de la semana, horas y minutos.
- Hora de apagado: horas y minutos.
- El ajuste de la temperatura del agua.
- Ajuste de encendido/apagado de una bomba programada.



Nota

La hora de encendido siempre debe ir seguida de una hora de apagado correspondiente al mismo día de la semana. Puede programarse un máximo de tres periodos por día. Puede programar un máximo de 21 periodos.

Abra el menú para ver el programa semanal como se indica a continuación:

- : PROGRAMA SEMANA | RESUMEN PROGRAMA.
Confirme con **[ENTER]**.

```
PROGRAMA SEMANA
PUESTA EN MARCHA
^+RESUMEN PROGRAMA
v
```

En la pantalla se muestra el menú del programa semanal; consulte la siguiente figura. Con el ajuste predeterminado, el programa se activa y desactiva todos los días a las 00:00 y a las 23:59, respectivamente; la temperatura del agua es de 65 °C y la bomba está encendida (P).

	DIA	HORA	Tset	
ON	+DO	00:00	65°C	P
OFF	DO	23:59		
ON	LU	00:00	65°C	P
OFF	LU	23:59		
ON	MA	00:00	65°C	P
OFF	MA	23:59		
ON	MI	00:00	65°C	P
OFF	MI	23:59		
ON	JU	00:00	65°C	P
OFF	JU	23:59		
ON	VI	00:00	65°C	P
OFF	VI	23:59		
ON	SA	00:00	65°C	P
OFF	SA	23:59		
			INSERTAR	
			ELIMINAR	
			PUESTA EN MARCHA	

Ejemplo

Como ejemplo, estableceremos la hora de encendido el domingo a las 08:15, y la hora de apagado correspondiente, a las 12:45. La temperatura del agua estará establecida en 75 °C y la bomba funcionará continuamente.

Se introducen los siguientes ajustes uno a uno utilizando los menús: la hora de encendido, la hora de apagado, la temperatura del agua deseada y el modo de la bomba programada.

4.3.6.1

Programa semanal: establecimiento de la hora de encendido

1. Coloque el cursor junto a DO
Confirme con **[ENTER]**.

```
ON  +DO 00:00
OFF DO 23:59
Tset 65°C
BOMBA ON      GUARDAR
```

El día indicado con → parpadeará.

2. Utilice **[↑]** y **[↓]** para establecer el día deseado. En el ejemplo es DO (domingo).
Confirme con **[ENTER]**.

```
ON  DO+00:00
OFF DO 00:59
Tset 65°C
BOMBA ON      GUARDAR
```

El cursor se moverá hasta los números de la hora, que parpadearán.

3. Utilice **[↑]** y **[↓]** para establecer la hora. En el ejemplo es 08.
Confirme con **[ENTER]**.

El cursor se moverá hasta los números de los minutos, que parpadearán.

```
ON  DO 08+00
OFF DO 08:00
Tset 65°C
BOMBA ON      GUARDAR
```



Nota

Como la hora de apagado no puede ser anterior a la hora de encendido, la hora de apagado se ajusta automáticamente con la hora de encendido.

4. Utilice **[↑]** y **[↓]** para establecer los minutos. En el ejemplo son 15.
Confirme con **[ENTER]**.
El cursor se moverá hasta los números de la hora de apagado, que parpadearán.

```
ON  DO 08:15
OFF DO+08:15
Tset 65°C
BOMBA ON      GUARDAR
```

4.3.6.2

Programa semanal: establecimiento de la hora de apagado

1. Utilice **[↑]** y **[↓]** para establecer la hora. En el ejemplo es 12.
Confirme con **[ENTER]**.
El cursor se moverá hasta los números de los minutos, que parpadearán.

```
ON  DO 08:15
OFF DO 12+15
Tset 65°C
BOMBA ON      GUARDAR
```

2. Utilice **[↑]** y **[↓]** para establecer los minutos. En el ejemplo son 45.
Confirme con **[ENTER]**.
El cursor se moverá hasta la temperatura del agua deseada.

```
ON  DO 08:15
OFF DO 12:45
Tset+65°C
BOMBA ON      GUARDAR
```


4.3.6.3

Programa semanal: establecimiento de la temperatura del agua

1. Utilice [**↑**] y [**↓**] para establecer la temperatura del agua. En el ejemplo es 75 °C. Confirme con [**ENTER**].
El cursor se moverá hasta BOMBA ON.

```
ON DO 08:15
OFF DO 12:45
Tset 75°C
BOMBA+ON GUARDAR
```

4.3.6.4

Programa semanal: establecimiento de la bomba programada

1. Si es necesario, puede controlarse una bomba durante el periodo. Utilice [**↑**] y [**↓**] para establecer BOMBA ON. La bomba garantiza una circulación regular del agua caliente en las tuberías de agua caliente. Puede omitir este paso si no hay ninguna bomba en su circuito de agua caliente.
Confirme con [**ENTER**].
El cursor se moverá hasta GUARDAR.

```
ON DO 08:15
OFF DO 12:45
Tset 75°C
BOMBA ON +GUARDAR
```

2. Confirme con [**ENTER**].
Aparecerá la pantalla que se muestra en la figura.

```
 DIA HORA Tset
ON +DO 08:15 75°C P
OFF DO 12:45
ON LU 00:00 65°C P
OFF LU 23:59
ON MA 00:00 65°C P
OFF MA 23:59
*****
```

3. Si lo desea, puede utilizar [**↓**] para desplazarse hasta otro día y cambiar más horas de encendido (consulte sección 4.3.6.1) y apagado (consulte sección 4.3.6.2).
4. Tras cambiar todas las horas de encendido y apagado que desee, puede empezar a ejecutar el programa semanal:
Desplácese con [**↓**] hasta PUESTA EN MARCHA.
Confirme con [**ENTER**].

4.3.7

Adición de horas a un programa semanal

Abra el menú para INSERTAR horas de encendido y apagado en un programa semanal como se indica a continuación:

1. [**☰**]: PROGRAMA SEMANA | RESUMEN PROGRAMA.
Confirme con [**ENTER**].

```
PROGRAMA SEMANA
PUESTA EN MARCHA
^+RESUMEN PROGRAMA
▼
```

En la pantalla se mostrará el menú del programa semanal. El cursor señalará el periodo activo.

```
 DIA HORA Tset
ON +DO 08:15 75°C P
OFF DO 12:45
ON LU 00:00 65°C P
*****
*****
OFF SA 23:59
INSERTAR
ELIMINAR
PUESTA EN MARCHA
```

2. Desplace [**↓**] hasta INSERTAR.
Confirme con [**ENTER**].
Aparecerá el submenú para añadir un periodo.

```

ON  +DO 08:15
OFF  DO 12:45
Tset 75°C
BOMBA ON      GUARDAR

```

Ejemplo

Como ejemplo, programaremos un periodo extra en el que la hora de encendido estará establecida a las 18:00 y la hora de apagado correspondiente, a las 22:00. La temperatura del agua estará establecida en 75 °C y la bomba funcionará continuamente.

```

DIA HORA Tset
ON +DO 18:00 75°C P
OFF DO 22:00
ON LU 00:00 65°C P
.....
.....
OFF SA 23:59
INSERTAR
ELIMINAR
PUESTA EN MARCHA

```

3. Haga lo siguiente:
 - a. Establezca la hora de encendido (consulte sección 4.3.6.1).
 - b. Establezca la hora de apagado (consulte sección 4.3.6.2).
 - c. Establezca la temperatura del agua (consulte sección 4.3.6.3).
 - d. Establezca la bomba programada (consulte sección 4.3.6.4).
4. Para activar el programa semanal con el nuevo periodo añadido, desplácese hacia abajo con [**↓**] hasta PUESTA EN MARCHA y confirme con [**ENTER**].

4.3.8

Eliminación de horas de un programa semanal

Todas las horas de encendido/apagado se muestran de forma secuencial en la pantalla. Supongamos que las horas de encendido/apagado del calentador de agua están programadas como en la figura.

```

DIA HORA Tset
ON +DO 08:15 75°C P
OFF DO 12:45
ON DO 18:00 75°C P
OFF DO 22:00
.....
.....
OFF SA 23:59
INSERTAR
ELIMINAR
PUESTA EN MARCHA

```

Para eliminar un periodo, haga lo siguiente:

1. [**☰**]: PROGRAMA SEMANA | RESUMEN PROGRAMA.
Confirme con [**ENTER**].

```

MENU
OFF
▲ ON
▼ +PROGRAMA SEMANA

```

2. Desplácese con [**↓**] hasta RESUMEN PROGRAMA.
Confirme con [**ENTER**].

```

PROGRAMA SEMANA
PUESTA EN MARCHA
▲ +RESUMEN PROGRAMA
▼

```

En la pantalla se mostrará el menú del programa semanal.

- Desplácese con [↓] hasta ELIMINAR.
Confirme con [ENTER].
Para advertirle que está trabajando en el submenú de eliminación, el cursor se sustituye por un signo de exclamación (!) y los ajustes del periodo parpadean.

```

DIA HORA Tset
ON !DO 08:15 75°C P
OFF DO 12:45
ON DO 18:00 75°C P
OFF DO 22:00
.....
OFF SA 23:59
INSERTAR
ELIMINAR
PUESTA EN MARCHA

```

- Desplácese con [↓] hasta el día que quiera eliminar. Por ejemplo, DO (domingo) en el segundo periodo. Consulte la figura.
Confirme con [ENTER].

```

DIA HORA Tset
ON !DO 18:00 75°C P
OFF DO 22:00
ON LU 00:00 65°C P
.....
OFF SA 23:59
INSERTAR
ELIMINAR
PUESTA EN MARCHA

```

- Las líneas en las que se muestren horas de encendido/apagado se sustituirán por el texto ELIMINAR BLOQUEAR?. Consulte la figura.
Confirme con [ENTER].
(O utilice [RESET] para cancelar).

```

DIA HORA Tset
ON ! ELIMINAR
OFF BLOQUEAR?
ON LU 00:00 65°C P

```

Se habrá eliminado el periodo de activación. Volverá al menú del programa semanal. El cursor señalará el primer periodo programado.

```

DIA HORA Tset
ON +DO 08:15 75°C P
OFF DO 12:45
ON LU 00:00 65°C P
OFF LU 23:59
.....
OFF SA 23:59
INSERTAR
ELIMINAR
PUESTA EN MARCHA

```

- Desplácese con [↓] hasta PUESTA EN MARCHA.
Confirme con [ENTER].
El programa semanal estará activo.

4.3.9

Periodo extra

Utilice un periodo extra cuando quiera que el calentador de agua se encienda y apague durante un periodo determinado sin modificar el programa semanal activo o sin que el calentador de agua salga del **modo OFF** (protección de hielo activada).

Cuando el calentador de agua funciona con un «periodo extra», se indica en la pantalla incluyendo el texto EXTRA.

```
EXTRA
10:00 Lunes    76°C
MO 11:15  Tset 75°C
PERIODO ACTIVO
```

Durante el periodo extra, si la temperatura del agua es demasiado baja, el calentador de agua ejecutará el ciclo operativo (consulte sección 4.1.1) y, a continuación, volverá al periodo extra.

En un periodo extra pueden realizarse los mismos ajustes que en un programa semanal (consulte sección 4.3.6).

4.3.9.1

Programación de un periodo extra

1. Abra el menú para introducir un periodo extra del siguiente modo:
2. **[F5]**: PERIODO EXTRA
Confirme con **[ENTER]**.

```
MENU
  OFF
  ▲ PROGRAMA SEMANA
  ▼ +PERIODO EXTRA
```

En la pantalla se mostrarán los ajustes del periodo extra.

Establecimiento de la hora de encendido

3. Utilice **[↑]** y **[↓]** para establecer el día. En el ejemplo es DO.
Confirme con **[ENTER]**.
El cursor se moverá hasta los números de la hora, que parpadearán.

```
ON  DO+00:00  EXTRA
OFF DO 00:59
Tset 65°C
BOMBA ON      INICIO
```

4. Utilice **[↑]** y **[↓]** para establecer la hora de encendido en el valor deseado. En el ejemplo es 08.
Confirme con **[ENTER]**.
El cursor se moverá hasta los números de los minutos, que parpadearán.

```
ON  DO 08+00  EXTRA
OFF DO 08:00
Tset 65°C
BOMBA ON      INICIO
```



Nota

Como la hora de apagado no puede ser anterior a la hora de encendido, la hora de apagado se ajusta automáticamente con la hora de encendido.

5. Utilice **[↑]** y **[↓]** para establecer los minutos. En este ejemplo, son 15. Confirme con **[ENTER]**.
El cursor se moverá hasta los números de la hora del periodo de apagado.

```
ON  DO 08:15  EXTRA
OFF DO+08:15
Tset 65°C
BOMBA ON      INICIO
```

Establecimiento de la hora de apagado

6. Utilice [**↑**] y [**↓**] para establecer la hora. En el ejemplo es 012.
Confirme con [**ENTER**].
El cursor se moverá hasta los números de los minutos, que parpadearán.

```
ON   DO+00:00  EXTRA
OFF  DO 00:59
Tset 65°C
BOMBA ON      INICIO
```

7. Utilice [**↑**] y [**↓**] para establecer los minutos. En el ejemplo, son 45.
Confirme con [**ENTER**].
El cursor se moverá hasta la temperatura del agua. Consulte la figura.

```
ON   DO 08:15  EXTRA
OFF  DO 12:45
Tset+65°C
BOMBA ON      INICIO
```

Establecimiento de la temperatura del agua

8. Utilice [**↑**] y [**↓**] para establecer la temperatura del agua. En el ejemplo es 75 °C.
Confirme con [**ENTER**].
El cursor se moverá hasta BOMBA ON.

```
ON   DO 08:15  EXTRA
OFF  DO 12:45
Tset 75°C
BOMBA+ON      INICIO
```

Establecimiento de la bomba programada

9. Si es necesario, puede controlarse una bomba durante el periodo. Utilice [**↑**] y [**↓**] para establecer BOMBA ON. La bomba garantiza una circulación regular del agua caliente en las tuberías de agua caliente. Puede omitir este paso si no hay ninguna bomba en su circuito de agua caliente.
Confirme con [**ENTER**].
El cursor se moverá hasta INICIO.

```
ON   DO 08:15  EXTRA
OFF  DO 12:45
Tset 75°C
BOMBA ON      +INICIO
```

10. Confirme con [**ENTER**].
Se habrá programado el periodo extra.



Nota

Cuando termine de ejecutarse el periodo extra, el controlador volverá al modo **ON**, **OFF** o **PROGRAMA SEMANA**. La siguiente semana, el periodo extra NO se activará de nuevo automáticamente.

4.3.10

Ajustes

Utilice la opción CONFIGURACION para realizar determinados ajustes y ver determinadas especificaciones del calentador de agua:

- Ajustes que se pueden modificar:
 - Idioma del menú.
 - Día de la semana y hora.
- Especificaciones del calentador de agua que se pueden ver (esta categoría solo es relevante para el técnico de instalación o el técnico de servicio y mantenimiento):
 - Intervalo de regulación (temperatura del agua).
 - Velocidad de encendido del ventilador.
 - Velocidad de funcionamiento del ventilador.

4.3.10.1

Establecimiento del idioma del menú

Para establecer el idioma del menú:

```
MENU
PROGRAMA SEMANA
^ PERIODO EXTRA
v +CONFIGURACION
```

1. Abra el menú para seleccionar el idioma como se indica a continuación:
2. **[F5]**: CONFIGURACION.
Confirme con **[ENTER]**.
En la pantalla se mostrará el menú de ajustes.

```
CONFIGURACION
+IDIOMA
^ DIA/HORA
v ESPECIFICAC.
```

3. El cursor estará junto a IDIOMA.
Confirme con **[ENTER]**.
En la pantalla se mostrará el menú de selección de idioma.

```
IDIOMA
ENGLISH
^ NEDERLANDS
v +DEUTSCH
FRANCAIS
ITALIANO
CZECH
ESPANOL
```

4. Desplácese con **[↓]** hasta el idioma deseado.
Confirme con **[ENTER]**.

Se habrá establecido el idioma.

4.3.10.2

Establecimiento del día y la hora

Para introducir la hora y el día:

1. Abra el menú para introducir el día y la hora como se indica a continuación:
2. **[F5]**: CONFIGURACION.
Confirme con **[ENTER]**.
En la pantalla se mostrará el menú de ajustes.
3. Desplácese con **[↑]** y **[↓]** hasta DIA/HORA.
Confirme con **[ENTER]**.

```
SETTINGS
IDIOMA
^ +DIA/HORA
v ESPECIFICAC.
```

En la pantalla se mostrará el submenú de ajuste del día.

```
DIA
+Domingo
^ Lunes
v Martes
Miercoles
Jueves
Viernes
Sabado
```

4. El cursor estará junto a Domingo.
Desplácese con [↑] y [↓] hasta el día deseado.
Confirme con [ENTER].
Se habrá establecido del día. En la pantalla se mostrará el submenú de ajuste de la hora.

```
HORA
+00:00
```

5. El cursor se moverá hasta los números de la hora, que parpadearán.
Desplácese con [↑] y [↓] hasta la hora que sea, por ejemplo, 15.
Confirme con [ENTER].

```
HORA
15+00
```

6. El cursor se moverá hasta los números de los minutos, que parpadearán.
Desplácese con [↑] y [↓] hasta el siguiente minuto, por ejemplo, 45.
Confirme el ajuste de los minutos con [ENTER].

```
HORA
15+45
```

Se habrá establecido la hora.



Nota

El calentador de agua no tiene en cuenta el horario de verano.

4.3.10.3



Visualización de las especificaciones del calentador de agua

Nota

Esta categoría solo es relevante para el técnico de instalación o el técnico de servicio y mantenimiento.

Los datos correctos se muestran en la tabla de datos generales y eléctricos.

Abra el menú para ver las especificaciones del calentador de agua como se indica a continuación:

1. [☰]: CONFIGURACION.
Confirme con [ENTER].

```
MENU
PROGRAMA SEMANA
^ PERIODO EXTRA
v +CONFIGURACION
```

2. Desplácese con [↓] hasta ESPECIFICAC.
Confirme con [ENTER].

```
CONFIGURACION
IDIOMA
^ DIA/HORA
v +ESPECIFICAC.
```

En la pantalla se mostrará el submenú de visualización de las especificaciones del calentador de agua.

```
ESECFIFICACIONES
+INTERVALO REGUL.
^ VELOCIDAD ENDENDI.
v VELOCIDAD TRABAJO
```

3. Desplácese con [↓] hasta la sección que desee ver, por ejemplo, INTERVALO REGUL.
Aparecerá la pantalla correspondiente.



INTERVALO REGULACION
40-80°C

Parte sobre instalación, mantenimiento y servicio

5 Introducción

5.1 Acerca del calentador de agua

El objetivo del calentador de agua SGE es calentar agua sanitaria.

El SGE es un aparato de producción de agua caliente por acumulación y condensación que utiliza combustibles gaseosos y dispone de un ventilador en la admisión de aire. Los gases de escape transfieren su calor al agua a través de un intercambiador de calor eficiente. El calentador de agua dispone de un conector de ventilación concéntrico y puede funcionar como calentador de agua abierto o como calentador de agua de cámara estanca.

El intercambiador de calor de la parte inferior del tanque contribuye a calentar el agua. Este intercambiador de calor puede conectarse, por ejemplo, a una fuente de energía solar.

5.2 Ciclo de calentamiento del aparato

El ciclo de calentamiento del aparato se activa cuando la temperatura del agua (T_1) es inferior al valor umbral (T_{set}). Este valor umbral depende del modo operativo seleccionado en el aparato. Por ejemplo, si el aparato está en **modo OFF** (protección de hielo), este valor es 5 °C. Si el aparato está en **modo ON**, este valor umbral puede ajustarse, por ejemplo, en 65 °C.

El ciclo de calentamiento pasa sucesivamente por los siguientes estados:

- DEMANDA TERMICA
- PRE-PRUGA
- PRESOSTATO
- PRECALENTAMIENTO
- ENCENDIDO
- EN MARCHA
- POST-PURGA

5.3 Principio operativo

El calentador de agua tiene un quemador de premezcla que regula la proporción de gas y aire en 1:1. El ventilador suministra el aire necesario para la combustión (18). El gas se suministra a través de la válvula de control del gas (16) y el tubo de Venturi (30) del lado de entrada del ventilador. La proporción 1:1 de gas y aire garantiza la mezcla de gas y aire más eficiente.

En este calentador de agua, el agua fría entra en la parte inferior del tanque a través de la toma de agua fría (14). El intercambiador de calor (55) conectado a un sistema de energía solar y a un intercambiador de calor que utiliza combustibles gaseosos (11) calienta el agua. El agua caliente del grifo sale del tanque por la salida de agua caliente (2). Cuando el calentador de agua se llena completamente de agua, está siempre sometido a la presión del suministro de agua. Cuando sale agua caliente del calentador de agua, se añade inmediatamente agua fría.

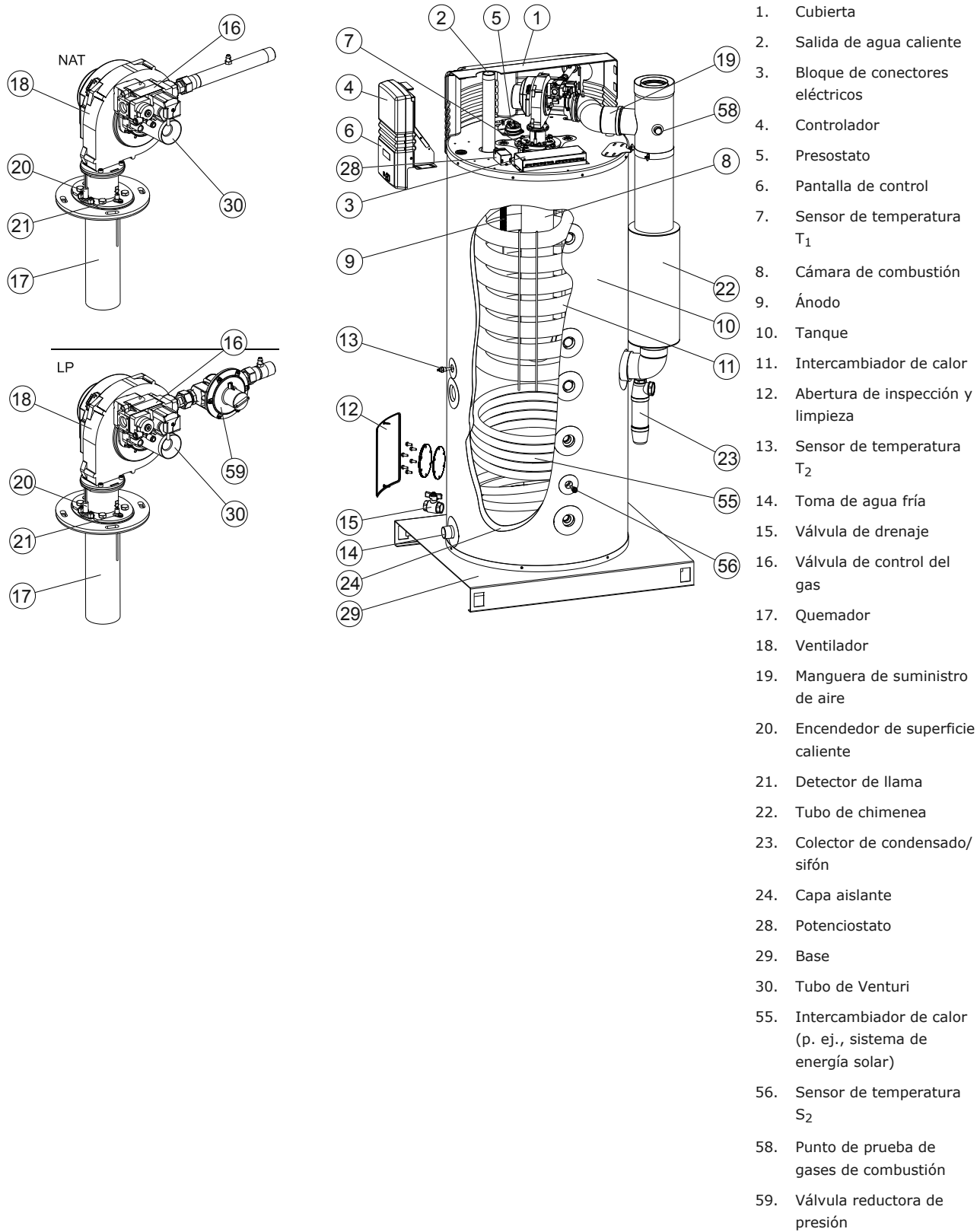
El diseño especial del intercambiador de calor (11) garantiza que los gases de combustión bajen primero por la cámara de combustión, suban después por el intercambiador de calor

y, a continuación, bajen de nuevo con el agua del tanque. Los gases de combustión se enfrían durante el proceso. Cuando los gases de combustión se enfrían, bajan con el agua fría del tanque y empiezan a condensarse. Esta condensación hace que el calor latente se transfiera al agua más fría, lo que mejora el rendimiento de la unidad. El condensado producido durante este proceso sale por el colector de condensado/sifón (23).

La capa aislante (24) previene la pérdida de calor. El esmalte del interior del tanque protege contra la corrosión. Los ánodos (9) ofrecen protección adicional contra la corrosión.

El calentador de agua cuenta con una abertura de inspección y limpieza (12) que facilita el mantenimiento.

Fig. Calentador de agua SGE



5.4

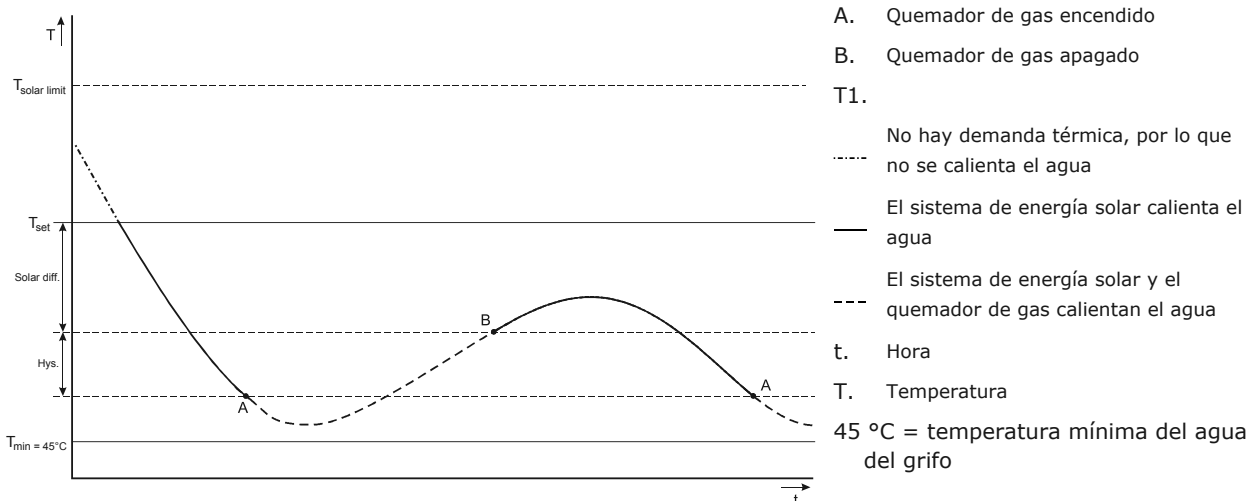
Ciclo operativo

La temperatura del agua (T_1) de la parte superior del calentador de agua se utiliza para controlar el momento en el que se enciende y se apaga el quemador de gas. Los cambios de temperatura del calentador de agua se utilizan para encender y apagar el sistema de energía solar (con T_1 y S_2). T_1 es la curva que se muestra en la figura. Además, el controlador del sistema de energía solar utiliza las temperaturas S_1 y S_2 . La temperatura S_1 se mide en el colector solar y la S_2 , entre la entrada y la salida del intercambiador de calor (55).

Los demás ajustes que rigen el comportamiento de control son los siguientes:

- T_{set}
 T_{set} es la temperatura del agua necesaria, establecida en el aparato (consulte sección 4.3.3.1). Cuando T_1 es menor que T_{set} , el sistema de energía solar empieza a calentar el agua, pero solo si la temperatura del fluido de calentamiento (S_1) supera a la temperatura medida en el aparato (sensor S_2) en una cantidad determinada (que puede ajustarse). Si $T_1 = T_{set} = T_{límite solar}$, el sistema de energía solar deja de calentar el agua. Hay una excepción a esta regla: si $T_{límite solar}$ está establecida en un valor mayor que T_{set} .
- Histéresis
 Cuando T_1 es menor que $(T_{set} - T_{dif. solar} - \text{histéresis})$, el controlador registra una demanda térmica que hace que el quemador de gas y el sistema de energía solar calienten juntos el agua. El sistema de energía solar solo se utiliza si la temperatura medida por S_1 supera a S_2 en una cantidad determinada (que se puede ajustar).
- $T_{dif. solar}$
 Si T_{neta} supera a $(T_{set} - T_{dif. solar})$, el quemador de gas se apaga y el agua la calienta solo el sistema de energía solar. Si T_1 es mayor que T_{set} (y $T_{set} = T_{límite solar}$), el sistema de energía solar se apaga. El valor de $T_{dif. solar}$ se puede ajustar (consulte sección 9.2.9.4).
- $T_{límite solar}$
 Temperatura del agua predeterminada en la que el sistema de energía solar deja de calentar el agua (consulte sección 9.2.9.3).

Fig. Representación gráfica del ciclo operativo



Nota

T_1 puede ser mayor que T_{set} . Sin embargo, esto solo es posible si se aumenta $T_{límite solar}$ en el menú de servicio.

6

Seguridad

6.1

Instrucciones de seguridad

Para conocer las instrucciones de seguridad sobre el uso del calentador de agua, consulte [Seguridad](#) (consulte sección 2) en la parte de este manual relativa al usuario.



Advertencia

La instalación, el mantenimiento y el servicio debe realizarlos un técnico cualificado cumpliendo las normativas generales y locales impuestas por las empresas de suministro de gas, agua y electricidad y por el cuerpo de bomberos. El aparato solo debe instalarse en una habitación que cumpla los requisitos de las [normativas](#) nacionales y locales sobre ventilación.

Advertencia

Deje el calentador de agua aislado eléctricamente hasta que esté preparado para ponerlo en funcionamiento.



Precaución

El calentador de agua solo debe manipularse en posición vertical. Tras desembalarlo, asegúrese de que el calentador de agua no esté dañado.

Precaución

Utilizar un terminal mural o de tejado de tubo de chimenea montado de forma incorrecta puede provocar fallos en el calentador de agua.

Precaución

Durante la instalación, siga las instrucciones de los componentes de suministro de aire y de los componentes de evacuación de gases de combustión. Asegúrese de que el sistema de toma de aire y salida de humos no supere el número máximo de curvas de 45° y 90° ni la longitud máxima de las tuberías.

Precaución

Asegúrese de que el diámetro y la longitud de la tubería de suministro de gas sean suficientes para suministrar la capacidad de gas necesaria al calentador de agua.

Precaución

Asegúrese de que el drenaje de condensación esté conectado al punto de descarga de aguas residuales mediante una conexión abierta.

Precaución

Llene totalmente el calentador de agua antes de utilizarlo. La combustión seca daña el calentador de agua.

Precaución

Tras la instalación, el mantenimiento o el servicio, siempre debe comprobar que no haya fugas de gas en el aparato y que la presión del suministro de gas, el valor de CO₂ y la diferencia de presión del aire sean correctos.

Si la presión del suministro de gas no es correcta, póngase en contacto con su empresa de suministro de gas. No utilice el calentador de agua.

Precaución

Para no dañar los componentes del calentador de agua, asegúrese de que haya dejado de funcionar por completo antes de apagarlo (consulte sección 4.2). Espere 1 minuto después de poner el calentador de agua en **modo OFF** para establecer el interruptor de control en **0**.

Precaución

La protección del ánodo permanece activa cuando el calentador de agua está en **modo OFF** y el interruptor de control está establecido en **0**.



Nota

Las fugas del tanque o las conexiones puede causar daños en el entorno inmediato o en las plantas que se encuentren por debajo del nivel de la cámara de la caldera. Instale el calentador de agua sobre un punto de descarga de aguas residuales o en una bandeja colectora metálica adecuada.

La bandeja colectora debe contar con un punto de descarga de aguas residuales adecuado y debe tener una profundidad mínima de 5 cm y un largo y una anchura al menos 5 cm mayores que los del calentador de agua.

6.2

Instrucciones en el calentador de agua



La cubierta del calentador de agua tiene algunas instrucciones de seguridad:

- El texto «Read the installation instructions before installing the appliance» (lea las instrucciones de instalación antes de instalar el aparato).
- El texto «Read the user instructions before putting the appliance into operation» (lea las instrucciones del usuario antes de poner en funcionamiento el aparato).

En el embalaje también hay algunas instrucciones de seguridad:

- El texto «Read the installation instructions before installing the appliance» (lea las instrucciones de instalación antes de instalar el aparato).
- El texto «Read the user instructions before putting the appliance into operation» (lea las instrucciones del usuario antes de poner en funcionamiento el aparato).
- El texto «The appliance may only be installed in a room that meets the required ventilation regulations» (el aparato solo debe instalarse en una habitación que cumpla las normativas sobre ventilación).
- Algunos pictogramas de seguridad:

	marcado CE
	este lado hacia arriba
	frágil
	mantener en lugar seco
	el número máximo de cajas que pueden apilarse (altura) es 1
	no utilizar carro

	no utilizar montacargas con pinzas
	embalaje reciclado

6.3 Dispositivos de seguridad

6.3.1 Protección del calentador de agua

6.3.1.1 Protección de la temperatura del agua

El controlador (4) revisa y monitoriza la seguridad del calentador de agua a través de los sensores T_1 y T_2 . S_2 también se utiliza para proteger el calentador de agua.

Sin embargo, su finalidad principal es controlar el sistema de energía solar (consulte sección 6.3.3).

En la tabla se explica el funcionamiento de estos sensores de temperatura.

Seguridad	Descripción
Protección de hielo: - $T_1 < 5 \text{ }^\circ\text{C}$ - $T_2 < 5 \text{ }^\circ\text{C}$	Se activa la protección de hielo. El agua se calienta hasta los $20 \text{ }^\circ\text{C}$.
Contra el sobrecalentamiento del agua: - $T_1 > 88 \text{ }^\circ\text{C}$ - $T_2 > 88 \text{ }^\circ\text{C}$ - $S_2 > 88 \text{ }^\circ\text{C}$	El control del límite máximo sirve para prevenir el sobrecalentamiento del aparato y la acumulación de cal en el mismo. Si se activa el control del límite máximo, el agua deja de calentarse. Esto hace que el agua del tanque se enfríe. Cuando el agua se ha enfriado lo suficiente ($T_1 < 81 \text{ }^\circ\text{C}$), el controlador reinicia el aparato.
Para mayor seguridad - $T_1 > 93 \text{ }^\circ\text{C}$ - $T_2 > 93 \text{ }^\circ\text{C}$ - $S_2 > 93 \text{ }^\circ\text{C}$	<u>Se produce un error de anulación del controlador del calentador de agua.</u> (consulte sección 11) El controlador debe reiniciarse manualmente para que el aparato pueda volver a funcionar. Solo se puede reiniciar si $T_1 < 81 \text{ }^\circ\text{C}$.

6.3.1.2 Válvula de control del gas

El controlador abre la válvula de control del gas para que se suministre gas al quemador. Como medida de seguridad, la válvula de control del gas tiene dos válvulas. Ambas válvulas cortan el suministro de gas.

6.3.1.3 Ventilador

El ventilador (18) garantiza un suministro de aire óptimo cuando existe demanda térmica. Como medida de seguridad, el ventilador garantiza la eliminación de los gases de la cámara de combustión antes y después de la combustión. Esto se denomina pre-purga y post-purga.

El controlador (4) monitoriza continuamente la velocidad del ventilador. El controlador asume el control si las rpm del ventilador son muy diferentes del valor establecido.

6.3.1.4 Presostato

El presostato solo garantiza el suministro de aire durante la pre-purga del calentador de agua. Si la diferencia de presión durante la pre-purga es suficiente, el presostato se cierra.

Consulte las especificaciones generales y eléctricas en los [anexos](#) (consulte sección 12) para conocer el punto de activación de cada calentador de agua.



Nota

El punto de activación del presostato no puede ajustarse.

6.3.1.5

Detector de llama

Para garantizar que no haya flujo de gas en ausencia de combustión, el calentador de agua tiene un detector de llama (21). El controlador utiliza este detector para comprobar la presencia de una llama mediante la detección de ionización. El controlador cierra la válvula de control del gas cuando detecta el flujo de gas sin llama.

6.3.2

Seguridad de la instalación

6.3.2.1

Válvula TP

Una válvula TP monitoriza la presión del tanque y la temperatura del agua de la parte superior del tanque. Si la presión del tanque es demasiado alta, la válvula se abre; consulte las especificaciones generales y eléctricas en los [anexos](#) (consulte sección 12). Así, el agua caliente puede salir del tanque. Como el calentador de agua está sometido a la presión del suministro de agua, en el tanque entra automáticamente agua fría. La válvula permanece abierta hasta que se rectifica la situación insegura. El calentador de agua tiene de serie una [conexión para una válvula TP](#) (consulte sección 7.4.2).

6.3.3

Protección del sistema de energía solar

6.3.3.1

Tanque con drain-back

El sistema de energía solar puede tener un tanque con drain-back. El tanque se llena con el fluido de calentamiento cuando no hay demanda térmica. Esto impide el sobrecalentamiento del sistema de energía solar. El elevado factor de aislamiento del tanque también protege el sistema contra la congelación del fluido. El uso del tanque con drain-back también prolonga la vida útil del fluido.

La existencia de un tanque con drain-back se [establece durante la instalación](#) (consulte sección 9.2.9.1). Si desea obtener más información, consulte el manual del sistema de energía solar.

6.3.3.2

Temperatura del fluido

El intercambiador de calor del sistema de energía solar se llena de glicol. Si la temperatura del fluido de calentamiento es demasiado alta, se envía una señal al controlador del colector solar y se apaga la bomba de este. La señal la envía al controlador el sensor de temperatura S_1 .

Seguridad	Descripción
Temperatura máxima: - $S_1 > 130$ °C	La bomba del sistema de energía solar se apaga cuando la temperatura del fluido de calentamiento de S_1 supera el valor máximo. El sistema de energía solar entra en modo de error. El error también se verá en la pantalla del calentador de agua.

6.3.4 Seguridad del sistema de energía solar

6.3.4.1 Vaso de expansión

El sistema de energía solar debe tener un vaso de expansión. El vaso de expansión sirve para limitar las variaciones de presión del sistema. El vaso de expansión del sistema de energía solar soporta una presión máxima de 600 kPa (6 bar). La presión del suministro del vaso de expansión depende de la cabeza estática del sistema.

El sistema está protegido de la sobrepresión por una válvula de expansión (consulte sección 6.3.4.2) y por el vaso de expansión.

6.3.4.2 Válvula de expansión

El sistema de energía solar tiene una válvula de expansión. La válvula de expansión monitoriza la presión del sistema de energía solar. Si la presión supera los 600 kPa (6 bar), la válvula se abre. Así, el agua caliente puede salir de la instalación. La válvula permanece abierta hasta que se rectifica la situación insegura, es decir, hasta que la presión es menor que 600 kPa (6 bar).



Nota

Como hay un sistema cerrado presurizado que no se llena automáticamente, el sistema tendrá que volver a llenarse (consulte sección 7.9.1) cuando se haya activado la válvula de expansión. Los sistemas con tanque con drain-back no están presurizados y no tienen válvula de expansión.

6.4 Aspectos ambientales

6.4.1 Reciclado



El material del embalaje es respetuoso con el medioambiente, reciclable y relativamente fácil de desechar.

6.4.2 Eliminación de residuos



Los aparatos que han llegado al final de su vida útil contienen materiales que deben reciclarse. Cuando deseche dispositivos que hayan llegado al final de su vida útil, debe cumplir la legislación local sobre eliminación de residuos.

Nunca deseche su viejo dispositivo junto con los residuos normales. Lleve el dispositivo a un depósito municipal de recogida de residuos para equipos eléctricos y electrónicos. Si es necesario, consulte a su proveedor o técnico de servicio y mantenimiento.

7

Instalación



Advertencia

La instalación debe realizarla una persona cualificada, cumpliendo las normativas generales y locales aplicables.



Precaución

El calentador de agua no debe utilizarse en habitaciones en las que se almacenen o utilicen sustancias químicas, pues podrían causar riesgo de explosión y corrosión de dicho calentador. Algunos propelentes, agentes blanqueadores, desengrasantes, etc. emiten vapores explosivos o aceleran la corrosión. Si el calentador de agua se instala en una habitación en la que se almacenen o utilicen dichas sustancias, la garantía quedará anulada.

Para conocer más instrucciones de seguridad, consulte Instrucciones de seguridad (consulte sección 6.1).

7.1

Embalaje

A.O. Smith recomienda desembalar el calentador de agua en el lugar en el que vaya a instalarse o cerca de él. Retire el material de embalaje con cuidado para evitar daños en el calentador de agua.

7.2

Condiciones

El calentador de agua admite la combustión de cámara estanca y la combustión abierta:

- En la combustión de cámara estanca, el suministro de aire no depende del lugar de instalación.
- En la combustión abierta, debe cumplir las directivas locales aplicables y las normativas sobre ventilación relativas a calentadores de agua abiertos.

7.2.1

Condiciones ambientales

En el lugar de instalación no deben producirse heladas. Si es necesario, ajuste el lugar de instalación para que no se produzcan heladas en el mismo.

Asegúrese de que las condiciones ambientales sean correctas para evitar fallos de los componentes electrónicos del calentador de agua.

Humedad del aire y temperatura ambiente	
Humedad del aire	Máx. HR del 93 % a +25 °C
Temperatura ambiente	Funcionalidad: $0 \leq T \leq 60$ °C

7.2.2

Carga máxima del suelo

Consulte las especificaciones generales y eléctricas en los [anexos](#) (consulte sección 12) para asegurarse de que la Carga máxima del suelo sea suficiente para el peso del calentador de agua.

7.2.3

Composición del agua

El agua debe cumplir la normativa sobre agua potable para consumo humano.

Composición del agua	
Dureza (iones alcalino-térreos)	> 1 mmol/l: <ul style="list-style-type: none">• Dureza alemana > 5,6° dH• Dureza francesa > 10° fH• Dureza inglesa > 7° eH• CaCO₃ > 100 mg/l
Conductividad	> 125 µS/cm
Acidez (valor de pH)	7 < valor de pH < 9,5



Nota

Si las especificaciones del agua difieren de las especificaciones de la tabla, no podrá garantizarse la protección del tanque; consulte [Garantía](#).

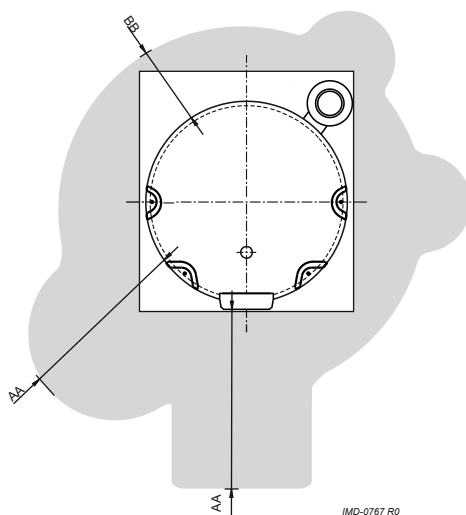
7.2.4

Espacio de maniobra

Para poder acceder al calentador de agua, se recomienda dejar el siguiente espacio de maniobra (consulte la figura):

- AA: alrededor de la columna de control y las aberturas de limpieza del calentador de agua: 100 cm.
- BB: todos los lados del calentador de agua: 50 cm.
- Parte superior del calentador de agua: 100 cm.

Fig. Espacio de maniobra





Nota

Al instalar el calentador de agua, tenga en cuenta que las fugas del tanque o de las conexiones pueden causar daños en el entorno inmediato o en las plantas que se encuentren por debajo del nivel de la cámara de la caldera. Si lo estima oportuno, instale el calentador de agua sobre un punto de descarga de aguas residuales o en una bandeja colectora metálica adecuada.

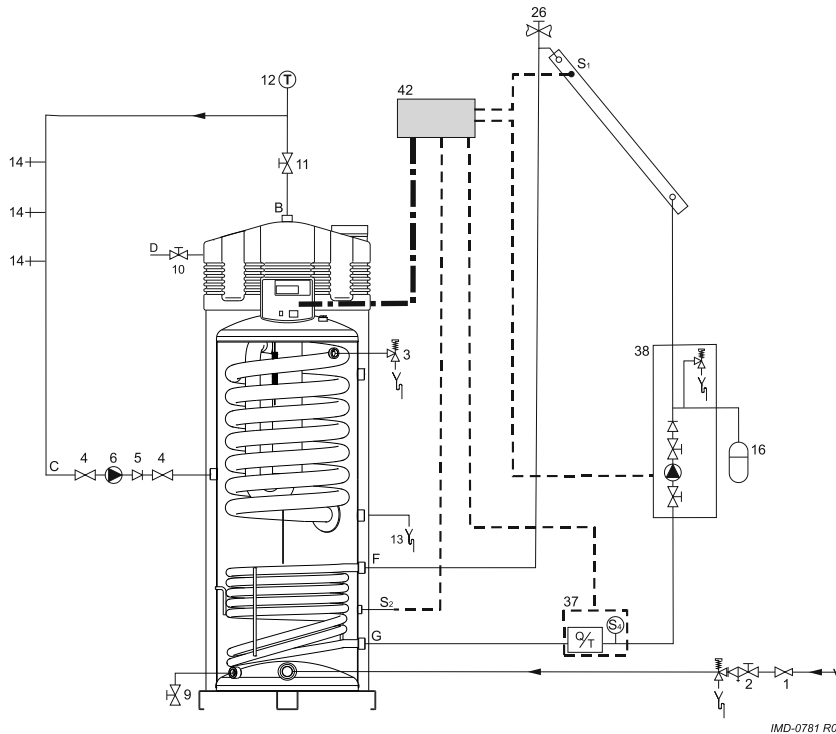
Nota

La bandeja colectora debe tener un punto de descarga de aguas residuales adecuado, una profundidad mínima de 5 cm y una longitud y una anchura como mínimo 5 cm mayores que el diámetro del calentador de agua.

7.3

Diagrama de instalación

Fig. Diagrama de instalación



1. Válvula reductora de presión (obligatoria)
2. Montaje protegido del suministro de agua fría (obligatorio)
3. Válvula TP
4. Válvula de detención (recomendada)
5. Válvula anti-retorno (obligatoria)
6. Bomba de circulación (opcional)
9. Válvula de drenaje (obligatoria)
10. Válvula manual de gas (obligatoria)
11. Válvula de servicio (recomendada)
12. Medidor de temperatura (recomendado)
13. Drenaje de condensación (obligatorio)
14. Puntos de salida
16. Vaso de expansión (obligatorio)
26. Purgador de aire (obligatorio)
37. Sensor Q/T combinado (opcional)
38. Estación de bombeo del sistema de energía solar (reguladora - obligatoria)
42. Controlador del sistema de energía solar
- A. Entrada de agua fría
- B. Salida de agua caliente
- C. Conexión de circulación
- D. Suministro de gas
- E. Tubería de desagüe
- F. Entrada intercambiador de calor
- G. Salida intercambiador de calor
- S₁ Sensor del colector (obligatorio)
- S₂ Sensor del tanque (obligatorio)
- S₄ Sensor de evacuación del intercambiador de calor (opcional)



Precaución

El diagrama de instalación muestra una estación de bombeo con una válvula anti-retorno integrada. Este tipo de unidad de bombeo solo puede utilizarse con sistemas cerrados. En sistemas con drain-back está prohibido instalar unidades de bombeo con válvula anti-retorno. Existen unidades de bombeo especiales para estos sistemas. Si desea obtener más información, póngase en contacto con el proveedor de la unidad de bombeo.



Nota

Utilice este diagrama de instalación para:

- instalar las conexiones de agua (consulte sección 7.4)
 - instalar el drenaje de condensación
 - instalar la conexión de gas (consulte sección 7.5)
 - llenar el calentador de agua
 - vaciar el calentador de agua
-

7.4

Conexiones de agua

7.4.1

Conexión de agua fría

Ver (A) en el esquema de conexiones.

1. Si la presión de la tubería de agua excede la presión prescrita, debe utilizarse una válvula reductora de presión (1) homologada.
2. Monte en el lado del agua fría un grupo de seguridad homologado (2) de acuerdo con las disposiciones en vigor.
3. Conecte la válvula del lado de rebose del grupo de seguridad (2) a un tubo de drenaje abierto.



Nota

El grupo de seguridad es obligatorio. Móntelo lo más cerca posible del aparato.



Advertencia

Entre el grupo de seguridad y el aparato no se debe montar nunca una llave de paso o una válvula de retención.

7.4.2

Conexión de agua caliente

Consulte (B) en el diagrama de instalación.



Nota

Aislar la tuberías de agua caliente largas previene pérdidas de energía innecesarias.

1. Coloque la válvula TP (3).
2. Opcional: coloque un medidor de temperatura (12) para poder comprobar la temperatura del agua del grifo.
3. Coloque una válvula de detención (4) en la tubería de salida del agua caliente.
4. Si es necesaria, instale la conexión de circulación.

7.4.3

Conexión de circulación

Consulte (C) en el diagrama de instalación.

Si es necesario que haya agua caliente inmediatamente en los puntos de salida, puede instalarse una bomba de circulación. Esto aumenta la comodidad y reduce la cantidad de agua desperdiciada.

1. Coloque una bomba de circulación (6) de una capacidad adecuada para la longitud y la resistencia del sistema de circulación.
2. Coloque una válvula anti-retorno (5) después de la bomba de circulación para garantizar que el sentido de la circulación sea el correcto.
3. Coloque dos válvulas de cierre (4).
4. Conecte la conexión de circulación siguiendo el diagrama de instalación.

7.4.4

Drenaje de condensación

1. Conecte una tubería de aguas residuales inclinada al colector de condensado/sifón (13) y a la evacuación de aguas residuales mediante una conexión abierta para drenar la condensación .



Precaución

Si el drenaje de condensación no se conecta a la evacuación de aguas residuales mediante una conexión abierta, pueden producirse errores.

7.5

Conexión de gas



Precaución

Asegúrese de que la tubería de suministro de gas tenga el diámetro y la longitud correctos para suministrar suficiente capacidad al calentador de agua.

Precaución

Asegúrese de que la tubería de suministro de gas esté limpia. Si la tubería está contaminada, puede dañar la válvula de control del gas durante el funcionamiento del aparato.

Precaución

Instale la válvula manual de gas en un lugar accesible para el usuario.

Instalar la conexión de gas:

1. Instale una válvula manual de gas (10) en la tubería de suministro de gas.
2. Asegúrese de que la tubería de gas esté limpia antes de utilizarla. Si es necesario, elimine la contaminación de la tubería.
3. Cierre la válvula manual de gas.
4. Conecte la tubería de suministro de gas a la válvula de control del gas.
5. Asegúrese de que no haya fugas de gas.

7.6

Sistema de energía solar



Nota

Si desea obtener más información sobre la conexión del sistema de energía solar, consulte el [diagrama de instalación](#) (consulte sección 7.3), el [diagrama eléctrico](#) (consulte sección 12.6) y el [bloque de terminales](#) (consulte sección 7.8.4.1).

1. Conecte el suministro del colector solar a la entrada (F) del intercambiador de calor.
2. Conecte la tubería de retorno del colector solar a la salida (G) del intercambiador de calor.
3. Conecte el cable al controlador del sistema de energía solar y al sensor S₂; consulte:
 - [Diagrama eléctrico](#) (consulte sección 12.6).
 - [Tabla de conexiones](#) (consulte sección 7.8.4.1).
4. Conecte el cable de comunicación entre el controlador del sistema de energía solar y el calentador de agua; consulte:
 - [Diagrama eléctrico](#) (consulte sección 12.6).
 - [Tabla de conexiones](#) (consulte sección 7.8.4.1).



Advertencia

El diagrama de instalación muestra una estación de bombeo con una válvula anti-retorno integrada. Este tipo de unidad de bombeo solo puede utilizarse con sistemas cerrados. En sistemas con drain-back está prohibido instalar unidades de bombeo con válvula anti-retorno. Existen unidades de bombeo especiales para estos sistemas. Si desea obtener más información, póngase en contacto con el proveedor de la unidad de bombeo.

7.7

Sistema de toma de aire y salida de humos

Existen varias alternativas para instalar la entrada del aire y la salida de gases de escape:

Tipo de instalación	Versión	Descripción
B23	Abierta	El aire que se utilizará en la combustión se obtiene de la habitación en la que está instalado el dispositivo, y los gases de combustión salen del calentador de agua a través de un conducto montado en el tejado en vertical.
C13	Cerrada	Sistema de toma de aire y salida de humos concéntrico o paralelo, con suministro de aire y descarga de gas de combustión horizontales, en la misma zona de presión.
C33	Cerrada	Sistema de toma de aire y salida de humos concéntrico o paralelo, con suministro de aire y descarga de gas de combustión verticales, en la misma zona de presión.
C43	Cerrada	Calentadores de agua con suministro de aire y descarga de gas de combustión comunes (concéntricos o paralelos) en un edificio de varias plantas.
C53	Cerrada	Distintos tipos de suministro de aire y descarga de gas de combustión mezclados. La entrada de aire y la salida de gases de escape pueden estar en diferentes zonas de presión.
C63	Cerrada	Calentadores de agua suministrados sin materiales de descarga de gas de combustión. Estos calentadores de agua deben instalarse cumpliendo las normativas locales. El calentador de agua está pensado para ser conectado a un sistema de toma de aire y salida de humos aprobado y comercializado por separado.

En este manual no se trata el tipo de instalación B23. Si necesita un sistema B23, póngase en contacto con A.O. Smith para obtener más información.



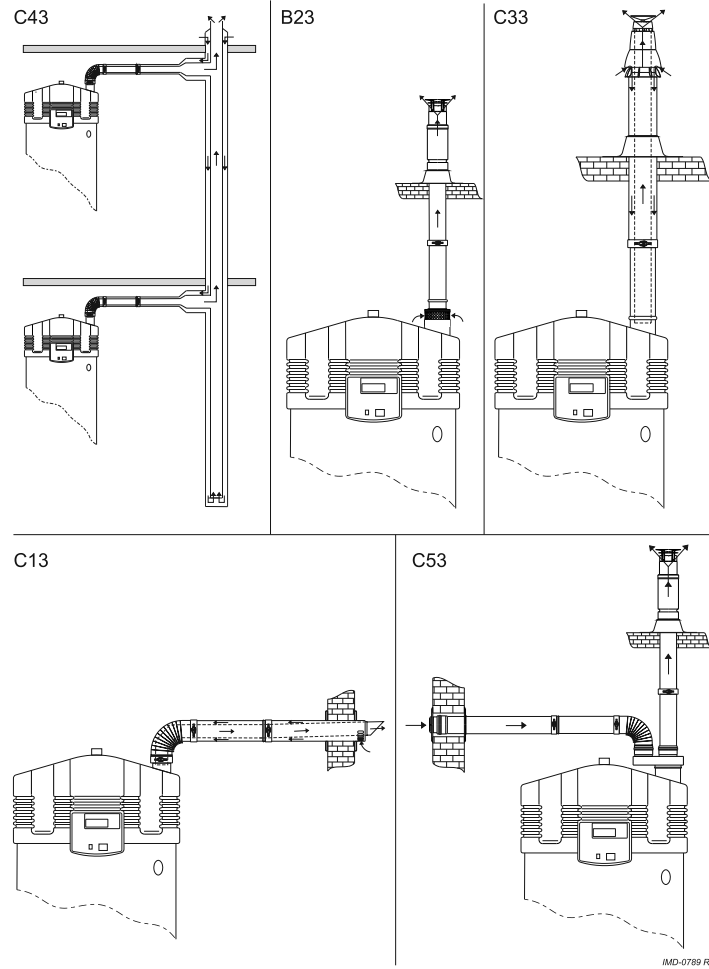
Precaución

Asegúrese siempre de que la descarga de gas de combustión dé a una zona aprobada para el tipo de instalación correcto.

Precaución

El uso de un conducto de salida diferente en la pared o el tejado puede causar un funcionamiento incorrecto del calentador de agua. Utilice el número de pieza de la tabla para solicitar un juego a su proveedor o al fabricante.

Fig. Sistemas de toma de aire y salida de humos



7.7.1

Sistemas concéntricos C13/C33

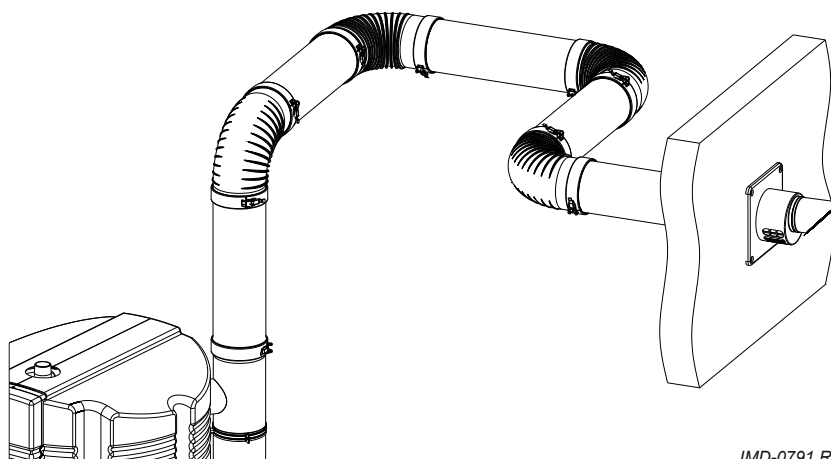
Utilice un juego de conducto de salida de montaje en la pared o un juego de conducto de salida de montaje en el tejado para instalar un sistema de toma de aire y salida de humos concéntrico C13 o C33.

Descripción del material del sistema de toma de aire y salida de humos concéntrico	SGE 40 y 60
Fabricante del material del sistema de toma de aire y salida de humos	Muelink & Grol
Construcción	Concéntrica
Material de la salida de gases de combustión	Aluminio de pared gruesa
Material de la entrada de aire	Acero galvanizado de pared delgada
Diámetro de la salida de gases de combustión	100 mm
Diámetro de la entrada de aire	150 mm
Descripción de las piezas	Número de pieza de A.O. Smith
Juego de conducto de salida de montaje en la pared Un conducto de salida de montaje en la pared (1), una tubería concéntrica de 500 mm y una curva de 90°	0302504
Conducto de salida de montaje en la pared (1)	0302505
Juego de conducto de salida de montaje en el tejado Un conducto de salida de montaje en el tejado (2), una tubería concéntrica de 1000 mm y una placa de techo	0311463
Conducto de salida de montaje en el tejado (2)	0311458
Tubería concéntrica de 500 mm	0302499
Tubería concéntrica de 1000 mm	0311450
Tubería concéntrica de 1500 mm	0311451
Curva concéntrica de 45°	0311454
Curva concéntrica de 90°	0302502

1 - se suministra con brida para pared y anillo de fijación

2 - se suministra con anillo de fijación

Fig. Ejemplo de sistema de toma de aire y salida de humos concéntrico



IMD-0791 R0



Precaución

Durante la instalación, siga las instrucciones de los componentes de suministro de aire y de los componentes de evacuación de gases de combustión. Asegúrese de que el sistema de toma de aire y salida de humos no supere el número máximo de curvas de 45° y 90° ni la longitud máxima de las tuberías.

Precaución

Asegúrese de que la pendiente hacia el calentador de agua sea de 50 mm por metro.

Consulte la tabla para conocer las dimensiones correctas de las tuberías en los sistemas concéntricos C13 y C33.

Descripción	Unidad	SGE 40	SGE 60
Diámetro de evacuación de gases de combustión/ entrada de aire	mm/mm	100/150	100/150
Longitud máxima	m	40	40
Número máximo de curvas de 90°	-	7	7

7.7.2

Sistemas paralelos C13/C33

Utilice un juego de conducto de salida de montaje en la pared o un juego de conducto de salida de montaje en el tejado para instalar un sistema de toma de aire y salida de humos paralelo C13 o C33.

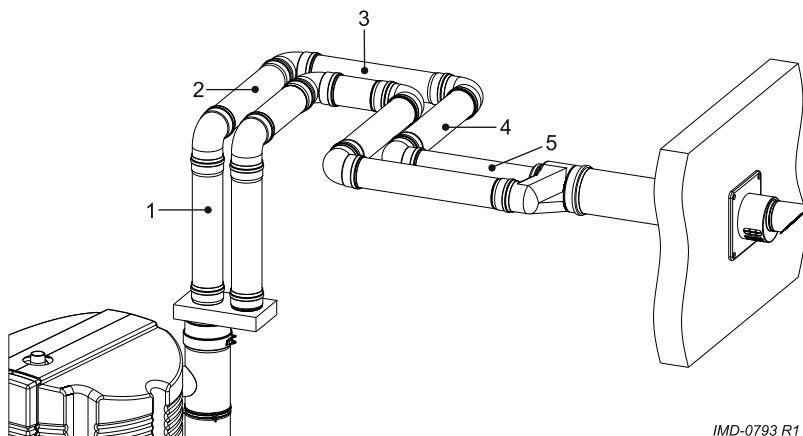
Descripción del material del sistema de toma de aire y salida de humos paralelo	SGE 40 y 60
Fabricante del material del sistema de toma de aire y salida de humos	Muelink & Grol
Construcción	Paralela
Material de la salida de gases de combustión	Aluminio de pared gruesa
Material de la entrada de aire	

Descripción del material del sistema de toma de aire y salida de humos paralelo	SGE 40 y 60
Diámetro de la salida de gases de combustión	100 ^{+0,6} / _{-0,6} mm
Diámetro de la entrada de aire	
Descripción de las piezas	Número de pieza de A.O. Smith
Conducto de salida de montaje en la pared (1)	0302505
Conducto de salida de montaje en el tejado (2)	0311458
Adaptador de concéntrico a paralelo: lado del conducto de salida	0307142
Adaptador de concéntrico a paralelo: lado del calentador de agua	0304204
Tubería paralela de 500 mm	0307160
Tubería paralela de 1000 mm	0307161
Curva paralela de 45°	0310197
Curva paralela de 90°	0307164

1 - se suministra con brida para pared y anillo de fijación

2 - se suministra con anillo de fijación

Fig. Ejemplo de sistema de toma de aire y salida de humos paralelo



IMD-0793 R1

Consulte la tabla para conocer las dimensiones correctas de las tuberías en los sistemas de toma de aire y salida de humos paralelos C13 y C33.

Descripción	Unidad	SGE 40 (1)
Valor predeterminado		
Diámetro de evacuación de gases de combustión/ entrada de aire	mm	2 x 100
Longitud máxima de la entrada de aire	m	55

Descripción	Unidad	SGE 40 (1)
Longitud máxima de la salida de gases de combustión	m	55
L _{equivalente} de la curva de 45°	m	1,2
L _{equivalente} de la curva de 90°	m	4,6
Ampliación del diámetro		
Diámetro de evacuación de gases de combustión/ entrada de aire	mm	2 x 130
Longitud máxima de la entrada de aire	m	100
Longitud máxima de la salida de gases de combustión	m	100
L _{equivalente} de la curva de 45°	m	1,4
L _{equivalente} de la curva de 90°	m	2,4

1 - Cuando la longitud total máxima del diámetro predeterminado de 100 mm es insuficiente, debe utilizarse un diámetro de 130 mm. Las ampliaciones del diámetro deben realizarse en la entrada de aire y en la salida de gases de combustión.



Precaución

Asegúrese siempre de que la instalación cumpla los requisitos indicados en esta tabla.

Precaución

Asegúrese de que la pendiente hacia el calentador de agua sea de 50 mm por metro.

Calcule la longitud máxima de la entrada de aire y la salida de gases de combustión por separado:

1. Sume las longitudes de las diferentes secciones de las tuberías sin curvas. Ignore la longitud del adaptador.
2. Sume las longitudes de las curvas. Ignore la curva del adaptador:
 - Sume L_{equivalente} por cada curva de 45°.
 - Sume L_{equivalente} por cada curva de 90°.
3. Sume las longitudes de las secciones de las tuberías y las longitudes de las curvas para calcular la longitud total de la entrada de aire y la salida de gases de combustión.
4. Ajuste la longitud de la entrada de aire o la salida de gases de combustión si la longitud total supera la longitud máxima indicada en la tabla.

7.7.3

Sistemas C43/C53/C63

La longitud del suministro de aire y la descarga de gas de combustión es la misma para los sistemas C43, C53 y C63 que para los sistemas C13 y C33:

- Consulte Sistemas concéntricos C13/C33 para conocer las longitudes máximas de las tuberías de los sistemas concéntricos.
- Consulte Sistemas paralelos C13/C33 para conocer las longitudes máximas de las tuberías de los sistemas paralelos y los sistemas no concéntricos.



Nota

Utilice un sistema de toma de aire y salida de humos C43 únicamente cuando el conducto común sea una chimenea de tiro natural. El conducto común es parte del edificio, no del sistema.

Nota

En un sistema de toma de aire y salida de humos C53, la descarga de gas de combustión debe tener el marcado CE y cumplir los requisitos de la norma EN 1856-1.

Nota

Conecte un sistema de toma de aire y salida de humos C63 a un sistema aprobado y comercializado por separado para el suministro de aire de combustión y la descarga de gases de combustión.

La descarga de gas de combustión debe cumplir los requisitos de la norma EN 1856-1. El porcentaje máximo de recirculación permisible es un 10 % con viento.

Póngase en contacto con A.O. Smith para obtener más información o conocer los números de pieza de los sistemas de toma de aire y salida de humos C43, C53 y C63.

Sistemas concéntricos

Consulte la tabla para conocer las dimensiones correctas de las tuberías en los sistemas concéntricos C43, C53 y C63.

Descripción	SGE 40 y 60
Fabricante del material del sistema de toma de aire y salida de humos	Muelink & Grol
Construcción	Concéntrica
Material de la salida de gases de combustión	Aluminio de pared gruesa
Material de la entrada de aire	Acero galvanizado de pared delgada
Diámetro de la salida de gases de combustión	100 mm
Diámetro de la entrada de aire	150 mm

Consulte Sistemas concéntricos C13/C33 para conocer los números de pieza de A.O. Smith. Pueden utilizarse las mismas piezas para los sistemas concéntricos C43, C53 y C63.

Sistemas paralelos y no concéntricos

Consulte la tabla para conocer las dimensiones correctas de las tuberías en los sistemas paralelos C43, C53 y C63.

Descripción	SGE 40 y 60
Fabricante del material del sistema de toma de aire y salida de humos	Muelink & Grol
Construcción	Paralela
Material de la salida de gases de combustión	Aluminio de pared gruesa
Material de la entrada de aire	
Diámetro de la salida de gases de combustión	100 ^{+0,6} / _{-0,6} mm
Diámetro de la entrada de aire	

Consulte Sistemas paralelos C13/C33 para conocer los números de pieza de A.O. Smith. Pueden utilizarse las mismas piezas para los sistemas paralelos C43, C53 y C63.

Utilice el «adaptador de concéntrico a paralelo: lado del calentador de agua» (número de pieza 0312209) en los sistemas paralelos C63.

7.8

Conexiones eléctricas



Advertencia

Deje el calentador de agua aislado eléctricamente hasta que esté preparado para ponerlo en funcionamiento.



Precaución

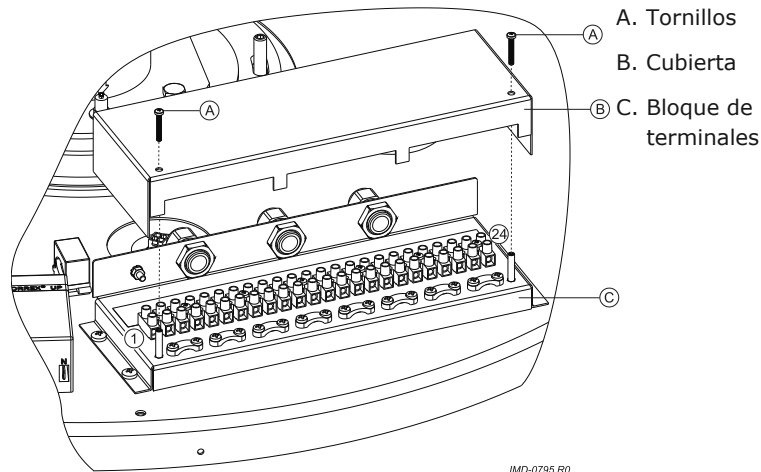
El calentador de agua es sensible a la fase. Es absolutamente necesario conectar la fase del suministro eléctrico (L) a la fase del calentador de agua y el neutro del suministro eléctrico (N) al neutro del calentador de agua.

Precaución

No debe haber diferencia de potencial entre el neutro (N) y la tierra (\perp). Utilice un transformador de aislamiento (consulte sección 7.8.3.1) en el circuito de suministro eléctrico si hay una diferencia de potencial.

En la figura se muestra una vista del bloque de terminales, y en la tabla se explican las conexiones relevantes.

Fig. Bloque de terminales



7.8.1

Preparación

Como preparación, debe retirar en primer lugar las dos cubiertas y la cubierta de la sección eléctrica.

1. Retire los tornillos de las cubiertas.
2. Retire con cuidado las cubiertas del calentador de agua. Quedará visible la sección eléctrica.
3. Afloje los 2 tornillos (A) y retire la cubierta (B) de la sección eléctrica. Quedará visible el bloque de conectores (C).



Nota

Consulte en la tabla las conexiones y consulte en el diagrama eléctrico las conexiones de los componentes eléctricos.

Tensión de red			Transformador de aislamiento						Salida de alarma			Bomba programada			ON/OFF externo		Conexión BUS		
			Primario			Secundario													
N	L	\perp	N	L ₁	\perp	N	L ₂	\perp	X ₁	X ₂	\perp	N	L ₃	\perp	De 16 a 20	X ₃	X ₄	X ₅	X ₆
1	2	3	4	5	6	7	8	9	10	11	12	13	14	15		21	22	23	24

7.8.2



Suministro eléctrico

Nota

El calentador de agua no incluye cable de alimentación ni aislador.

Utilice un cable de alimentación con núcleos de 3 x 1,0 mm² como mínimo y un aislador de doble polo con una distancia entre contactos de 3 mm como mínimo.

Conectar el calentador de agua al suministro eléctrico:

1. Conecte el neutro (N), la entrada activa (L) y la tierra (\pm) del cable de alimentación a los terminales 1 a 3 del bloque de terminales como se muestra en la tabla (consulte sección 7.8.1).
2. Coloque en el cable de alimentación el aliviador de tensión.
3. Conecte el cable de alimentación al aislador.
4. Si no tiene que hacer más conexiones:
 - Coloque la cubierta en el bloque de terminales.
 - Coloque las cubiertas en el calentador de agua.

7.8.3

Conexiones eléctricas opcionales

También puede:

- Conectar un transformador de aislamiento (consulte sección 7.8.3.1).
- Conectar una bomba programada (consulte sección 7.8.3.2).
- Conectar un interruptor de modo ON externo (consulte sección 7.8.3.3).
- Conectar una señal de error adicional (consulte sección 7.8.3.4) al calentador de agua.

7.8.3.1

Transformador de aislamiento

Si desea obtener más información sobre los transformadores de aislamiento, o solicitar un transformador de aislamiento, póngase en contacto con A.O. Smith.

Debe utilizarse un transformador de aislamiento en caso de «neutro flotante».



Nota

Toda la alimentación consumida por el aparato pasa por el transformador de aislamiento.

1. Consulte las instrucciones de colocación incluidas con el transformador de aislamiento. (Si desea obtener más información sobre el transformador de aislamiento correcto, póngase en contacto con el proveedor).
2. Conecte el neutro (N), la entrada activa (L) y la tierra (\pm) del cable de alimentación a los terminales 4 a 9 del bloque de conexiones según la tabla (consulte sección 7.8.1).
3. Coloque en los cables el aliviador de tensión.
4. Si no tiene que hacer más conexiones:
 - Coloque la cubierta en el bloque de terminales.
 - Coloque las cubiertas en el calentador de agua.
5. Conecte el cable de alimentación al aislador.

7.8.3.2



Bomba programada

Nota

La potencia máxima de una bomba regulada por el controlador es 100 W.

1. Conecte el neutro (N), la entrada activa (L) y la tierra (\pm) a los terminales 13, 14 y 15 como se indica en la tabla (consulte sección 7.8.1).
2. Coloque en el cable el aliviador de tensión.
3. Si no tiene que hacer más conexiones:
 - Coloque la cubierta en el bloque de terminales.
 - Coloque las cubiertas en el calentador de agua.

7.8.3.3

Interruptor de modo ON externo

El ON/OFF externo es una opción para conectar un interruptor de ON/OFF externo. En la posición OFF, está activo el modo operativo programado. En la posición ON, se anula el modo operativo programado y está activo el «modo ON».

1. Conecte los cables (X3 y X4) a los terminales 21 y 22 según la [tabla](#) (consulte sección 7.8.1).
2. Coloque en el cable el aliviador de tensión.
3. Si no tiene que hacer más conexiones:
 - Coloque la cubierta en el bloque de terminales.
 - Coloque las cubiertas en el calentador de agua.

7.8.3.4

Señal de error adicional

El aparato tiene un terminal de relé que se activa cuando se detecta un error. Puede utilizarse para señalar errores, por ejemplo, con una bombilla. Puede alimentarse directamente un circuito de 230 V. Otras tensiones requieren un relé indicado por el fabricante.

1. Conecte los cables de fase (X1 y X2) a los puntos 10 y 11 según la [tabla](#) (consulte sección 7.8.1). Si es necesario, conecte la tierra (\oplus) al terminal 12.
2. Coloque en el cable el aliviador de tensión.
3. Si no tiene que hacer más conexiones:
 - Coloque la cubierta en el bloque de terminales.
 - Coloque las cubiertas en el calentador de agua.

7.8.3.5

Cable de comunicación del sistema de energía solar

Debe conectar un cable de comunicación entre los controladores del calentador de agua y el sistema de energía solar.

1. Conecte los cables (X5 y X6) a los terminales 23 y 24 como [se muestra en la tabla](#) (consulte sección 7.8).
2. Coloque en el cable el aliviador de tensión.
3. Si no tiene que hacer más conexiones:
 - Coloque la cubierta en el bloque de terminales.
 - Coloque las cubiertas en el calentador de agua.

7.8.4

Conexión eléctrica del sistema de energía solar

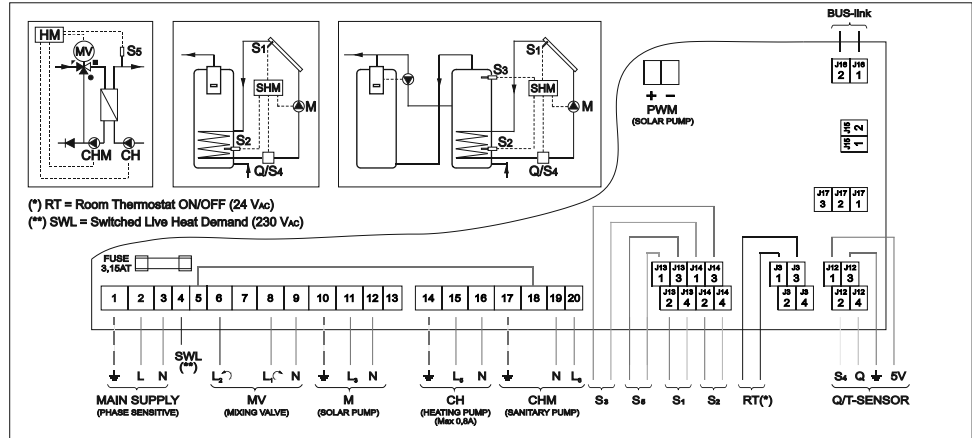
En esta sección se tratan los siguientes temas:

- [Preparación](#) (consulte sección 7.8.4.1)
- [Conexión del suministro eléctrico](#) (consulte sección 7.8.4.2)
- [Conexión de la estación de bombeo - bomba reguladora](#) (consulte sección 7.8.4.3)
- [Conexión del colector solar](#) (consulte sección 7.8.4.4)
- [Conexión del sensor del tanque](#) (consulte sección 7.8.4.5)
- [Conexión del cable de comunicación](#) (consulte sección 7.8.4.6)
- [Conexión del sensor Q/T](#) (consulte sección 7.8.4.7)

7.8.4.1

Preparación

Retire la cubierta (se cierra con un clic) del bloque de terminales del colector. Tiene los siguientes terminales:



7.8.4.2

Conexión del suministro eléctrico



Nota

Igual que el controlador del calentador de agua, el controlador del sistema de energía solar debe tener conexión eléctrica permanente con el suministro eléctrico. Esta conexión permanente debe tener instalado un aislador de doble polo. Es el mismo aislador de doble polo instalado entre el suministro eléctrico y el calentador de agua. Cuando se utiliza este aislador, los dos controladores pueden encenderse o apagarse.

1. Conecte la tierra, la entrada activa y el neutro a los terminales 1-3.
2. Coloque en los cables el aliviador de tensión.
3. Conecte el cable de alimentación al aislador.
4. Continúe (consulte sección 7.8.4.3).

7.8.4.3

Conexión de la estación de bombeo - bomba reguladora

La estación de bombeo tiene una bomba reguladora (control PWM). Debe conectar esta bomba al controlador del sistema de energía solar.

1. Conecte la tierra, la entrada activa y el neutro a los terminales 10-12.
2. Conecte PWM y PWM+ a los puntos 1 y 2 de J18.
3. Coloque en los cables el aliviador de tensión.
4. Continúe (consulte sección 7.8.4.4).

7.8.4.4

Conexión del colector solar



Nota

Este sensor debe montarse en el colector solar; consulte el manual de instalación del colector solar.

Conecte el sensor (S1) al calentador de agua como se indica a continuación:

1. Conecte el sensor a los terminales 2 y 4 de J13.
2. Coloque en los cables el aliviador de tensión.
3. Continúe (consulte sección 7.8.4.5).

7.8.4.5

Conexión del sensor del tanque



Nota

Este sensor se monta en el tanque antes del envío. El sensor está montado entre la entrada y la salida del intercambiador de calor. Sin embargo, debe conectar el cable al controlador del sistema de energía solar.

1. Conecte el cable del sensor S2 de los conectores de cuchilla al sensor.
2. Conecte el otro extremo a los terminales 2 y 4 de J14.
3. Coloque en los cables el aliviador de tensión.
4. Continúe (consulte sección 7.8.4.6).

7.8.4.6

Conexión del cable de comunicación



Nota

El cable de comunicación siempre debe estar conectado; de lo contrario, no funcionarán ni el aparato ni el controlador del sistema de energía solar.

1. Conecte el conector doble a J16.
2. Coloque en el cable el aliviador de tensión.
3. Conecte el otro extremo del cable de comunicación al bloque de terminales del aparato. Consulte:
 - Conexión del cable de comunicación con el aparato (consulte sección 7.8.4.6).
 - Diagrama eléctrico del aparato (consulte sección 12.5).
 - Diagrama eléctrico del sistema de energía solar (consulte sección 12.6).
4. Conexión del sensor Q/T opcional (consulte sección 7.8.4.7).
5. Si no tiene que hacer más conexiones:
 - Coloque la cubierta del controlador.

7.8.4.7

Conexión del sensor Q/T



Nota

Puede añadir un sensor Q/T a la instalación. Esto le permite calcular la energía que aporta el sistema. Si desea obtener más información o solicitar el sensor Q/T, póngase en contacto con su proveedor.

1. Conecte los 5 V a J12-1.
2. Conecte el sensor S4 a J12-2.
3. Conecte la tierra a J12-3.
4. Conecte la «señal de flujo» a J12-4.
5. Coloque en el cable el aliviador de tensión.
6. Si no tiene que hacer más conexiones:
 - Coloque las cubiertas del controlador.

7.9

Puesta en funcionamiento

Para poner en funcionamiento el calentador de agua:

1. Llene el calentador de agua (consulte sección 7.9.1)
2. Compruebe la presión del suministro (consulte sección 7.9.2)
3. Compruebe la presión de la válvula de control del gas
4. Mida el CO₂ (consulte sección 7.9.4)
5. Mida la presión del presostato (consulte sección 7.9.5)
6. Encienda el calentador de agua (consulte sección 7.9.6)

7.9.1

Llenado

Consulte el diagrama de instalación cuando llene el calentador de agua:

1. Abra la válvula de servicio (11) de la tubería de suministro de agua caliente.
2. Si corresponde, abra las válvulas de cierre (4) de la conexión de circulación (C).
3. Asegúrese de que la válvula de drenaje (9) esté cerrada.
4. Abra el punto de vaciado de agua caliente más cercano (14).
5. Abra la válvula de detención (4) de la tubería de suministro de agua fría (A). El agua fría entra en el calentador de agua.
6. Llene el calentador de agua hasta que salga un buen chorro de agua por el punto de vaciado más cercano. El calentador de agua está totalmente lleno.
7. Abra todos los puntos de salida para sacar el aire de toda la instalación. El calentador de agua quedará sometido a la presión del suministro de agua.

8. Asegúrese de que no salga agua por la válvula de expansión (15) ni por la válvula de regulación de presión y temperatura (3). Si sale agua:
 - Compruebe si la presión del suministro de agua supera el valor especificado en los Datos técnicos. Si es necesario, instale una válvula reductora de presión (1).
 - Compruebe si la válvula de expansión del suministro de agua fría protegido está instalada correctamente y no tiene defectos. Si es necesario, sustituya la válvula de expansión.

7.9.1.1

Llenado del sistema de energía solar



Nota

No son necesarias medidas de seguridad especiales cuando se utiliza la solución de glicol diluido especificada por el fabricante. Si desea obtener más información sobre el fluido, póngase en contacto con el fabricante.



Advertencia

Antes de llenar el sistema de energía solar para reponer el fluido de calentamiento, compruebe lo siguiente:

- El aparato está apagado (consulte sección 4.2).
 - El sistema de energía solar está apagado. Consulte la documentación del sistema de energía solar.
 - El aparato se ha enfriado lo suficiente para no causar lesiones (quemaduras).
-

Nota

El procedimiento de llenado descrito en este manual está pensado para el sistema de bombeo suministrado por el proveedor del aparato. Si el sistema es distinto, debe seguir el procedimiento correspondiente.



Advertencia

Para prevenir la contaminación del glicol, debe enjuagar con agua el sistema de energía solar antes de llenarlo.

Enjuague con agua

1. Conecte un suministro de agua al punto de llenado de la estación de bombeo.
2. Conecte una manguera de drenaje al punto de drenaje.
3. Abra las espitas del punto de suministro y del de drenaje.
4. Abra el suministro de agua del grifo.
5. Deje que el sistema se enjuague hasta que no salga contaminación por la manguera de drenaje.
6. A continuación, cierre el suministro de agua.
7. Drene del sistema toda el agua restante.
8. A continuación, puede llenar el sistema de glicol.

Llenado con glicol

1. Inserte la manguera de la bomba de glicol en el bidón que contiene el glicol.
2. Conecte la bomba al bidón.
3. Conecte la manguera de la bomba de glicol a la combinación de entrada de la estación de bombeo.
4. Abra la válvula de la combinación de entrada.
5. Enchufe la bomba de glicol a una toma de red.
6. Encienda la bomba de glicol con su interruptor de encendido/apagado.
7. Apague la bomba de glicol cuando el manómetro de la estación de bombeo empiece a subir.
8. Saque todo el aire del sistema por el punto purgador de aire (26; consulte el diagrama de instalación).
9. Cierre el purgador de aire cuando deje de salir aire.

10. Utilice el menú de servicio para encender la bomba (consulte sección 9.2.9.2).



Nota

Para asegurarse de que el sistema de energía solar se haya llenado correctamente, puede encender la bomba del sistema de energía solar durante 2 minutos utilizando el menú de servicio.

11. Repita los pasos 6-9 hasta que salga glicol por el purgador de aire (26).

Nota

Si la instalación no tiene un sistema con drain-back, debe llenarse con presión (1,5 bar). Si la instalación tiene un sistema con drain-back, no debe presurizarse. Si desea obtener más información sobre la instalación, el llenado y el drenaje de un sistema con drain-back, consulte el manual de instalación y el manual del usuario de los colectores solares.

12. Apague la bomba de glicol.
13. Cierre la válvula de la combinación de entrada y desconecte la bomba de glicol (incluidas las mangueras).

Nota

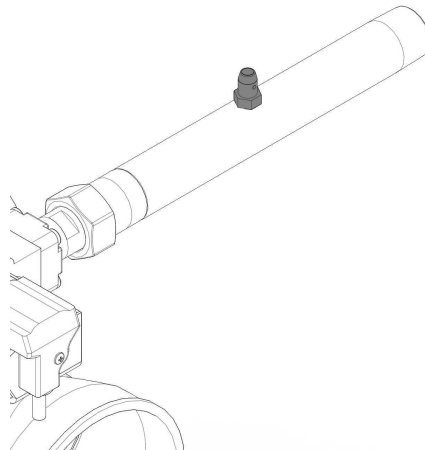
Deseche los restos de glicol de la manguera del llenador de manera respetuosa con el medioambiente y con las normativas locales.

7.9.2

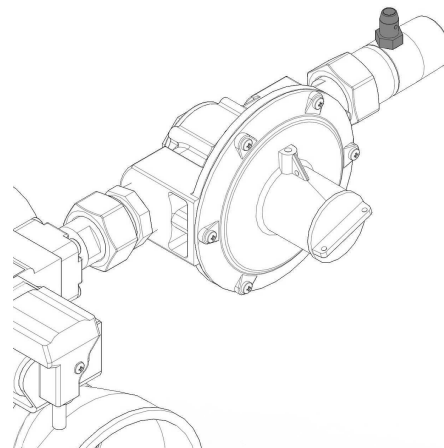
Procedimiento de comprobación de la presión del suministro

Para comprobar la presión del suministro, haga lo siguiente:

1. Aísle el aparato del suministro eléctrico (consulte sección 4.2.2).
2. Retire con cuidado las cubiertas del aparato.
3. Quedará visible la sección eléctrica.
4. Hay una boquilla roscada de prueba antes de la válvula de control del gas (en aparatos de gas natural) o antes de la válvula reductora de presión (en aparatos de GLP) para poder medir la presión del suministro.
Esta boquilla roscada de prueba tiene un tornillo de cierre. Afloje el tornillo de cierre dándole unas cuantas vueltas. No lo afloje completamente, pues volver a apretarlo puede ser difícil.



IMD-1095a R0



IMD-1096a R0

5. Abra el suministro de gas y ventile la tubería de suministro de gas a través de la boquilla roscada de prueba.
6. Conecte un manómetro a la boquilla roscada de prueba cuando empiece a salir gas por ella.
7. Encienda el aparato utilizando el aislador.

8. Encienda el controlador colocando el **interruptor 0/I** en la posición **I**. En la pantalla se mostrará CONTROL INTERNO durante 10 segundos aproximadamente y, a continuación, se abrirá el menú principal.

```
CONTROL INTERNO
```

```
MENU SERVICIO  
HISTERESIS  
▲ HISTORIAL ERRORES  
▼ HISTORIAL APARATO  
SELECC. APARATO  
RELE DE BOMBA  
INTERVALO SERVICIO  
ANTI-LEGIONELLA  
CONFIG. SOLAR  
CONFIG. CALENT.  
+OPER. DE SERVICIO
```

9. Seleccione OPER. DE SERVICIO, CARGA COMPLETA en el menú de servicio.
10. Confirme con **[ENTER]**. Aparecerá la pantalla que se muestra aquí.

```
OPER. DE SERVICIO  
+CARGA COMPLETA  
CARGA PARCIAL
```

El aparato estará en modo de **Carga completa** y se encenderá.

11. Debe esperar 1 minuto aproximadamente desde que se muestre el texto EN MARCHA en la pantalla para leer las presiones dinámicas (el ventilador necesita este tiempo para alcanzar la velocidad máxima, lo que garantiza una lectura fiable).
12. Utilice el manómetro para leer la presión del suministro y compárela con el valor de la tabla de gases.



Nota

Consulte a la empresa de suministro de gas si la presión del suministro no es correcta. Aún no puede empezar a utilizar el aparato. Debe dejar fuera de servicio el aparato (consulte sección 4.2.2).

Nota

Tras la conversión, debe comprobar que la válvula de control del gas sea estanca.

13. Corte el suministro de gas.
14. Desconecte el manómetro y vuelva a apretar el tornillo de cierre de la boquilla roscada de prueba.
15. Si no tiene que comprobar ni ajustar nada más, puede colocar de nuevo las cubiertas del aparato.

7.9.3

Procedimiento de comprobación de la presión de la válvula de control del gas

El procedimiento de comprobación de la presión de la válvula de control del gas solo es aplicable a aparatos con válvula reductora de presión. Si el aparato no tiene válvula reductora, continúe desde el ajuste del valor de CO₂ (consulte sección 7.9.4).

Para comprobar la presión de la válvula de control del gas, haga lo siguiente:

1. Aísle el aparato del suministro eléctrico (consulte sección 4.2.2).
2. Retire con cuidado las cubiertas del aparato.
3. Quedará visible la sección eléctrica.
4. La válvula de control del gas tiene una boquilla roscada de prueba que puede utilizarse para medir la presión de la válvula de control del gas. Esta boquilla roscada de prueba tiene un tornillo de cierre. Afloje el tornillo de cierre dándole unas cuantas vueltas. No lo afloje completamente, pues volver a apretarlo puede ser difícil.
5. Abra el suministro de gas.
6. Conecte un manómetro a la boquilla roscada de prueba.

7. Encienda el aparato utilizando el aislador.
8. Encienda el controlador colocando el **interruptor 0/I** en la posición **I**. En la pantalla se mostrará CONTROL INTERNO durante 10 segundos aproximadamente y, a continuación, se abrirá el menú principal.

```
CONTROL INTERNO
```

```
MENU SERVICIO
HISTERESIS
▲ HISTORIAL ERRORES
▼ HISTORIAL APARATO
SELECC. APARATO
RELE DE BOMBA
INTERVALO SERVICIO
ANTI-LEGIONELLA
CONFIG. SOLAR
CONFIG. CALENT.
+OPER. DE SERVICIO
```

7.9.3.1

Procedimiento de comprobación de la presión de la válvula de control del gas

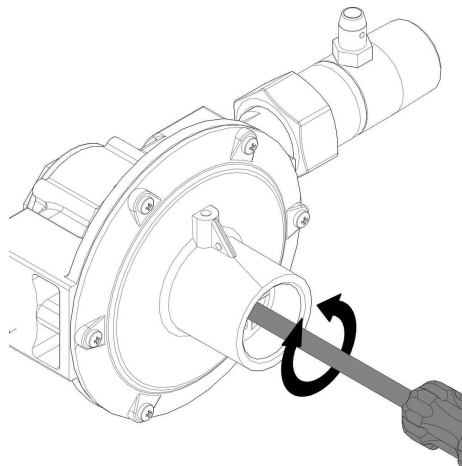
1. Seleccione OPER. DE SERVICIO, CARGA COMPLETA en el menú de servicio.
2. Confirme con **[ENTER]**.
Aparecerá la pantalla que se muestra aquí.

```
OPER. DE SERVICIO
+CARGA COMPLETA
CARGA PARCIAL
```

El aparato estará en modo de **CARGA PARCIAL** y se encenderá.

3. Debe esperar 1 minuto aproximadamente desde que se muestre el texto EN MARCHA en la pantalla para leer las presiones dinámicas (el ventilador necesita este tiempo para alcanzar la velocidad máxima, lo que garantiza una lectura fiable).
4. Utilice el manómetro para leer la presión y compárela con el valor de la tabla de gases.
5. Si es necesario, ajuste la presión de la válvula de control del gas con el tornillo de ajuste de la válvula reductora (2) hasta que el valor esté dentro del intervalo indicado en la tabla.

Fig. Ajuste de la presión de la válvula de control del gas



IMD-1096b R0

7.9.4

Ajuste de CO₂

Para comprobar el valor de CO₂ en carga completa y en carga parcial y ajustarlo si es necesario, haga lo siguiente:

1. Aísle el aparato del suministro eléctrico (consulte sección 4.2.2).
2. Retire con cuidado las cubiertas del aparato.
3. Quedará visible la sección eléctrica.
4. Coloque la sonda de medición del medidor de CO₂ en la boquilla roscada de prueba (58) de la tubería de salida de gases de combustión (el número se refiere al Principio operativo general del calentador de agua (consulte sección 5.1)).
5. Abra el suministro de gas y ventile la tubería de suministro de gas.
6. Utilice el **interruptor principal** para aplicar tensión de red al aparato.
7. Encienda el aparato (consulte sección 4.1).
8. Vaya al menú [↔] OPER. DE SERVICIO.
9. Genere una demanda térmica drenando el aparato hasta que esté frío o aumentando el valor de T_{set} en el menú SERVICIO. Para ello, utilice [↑].

Medición en carga completa

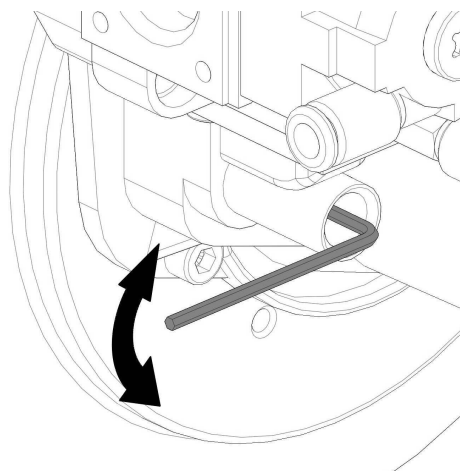
10. En el menú de servicio, seleccione:
 - OPER. DE SERVICIO | CARGA COMPLETA
 - Confirme con [ENTER].El aparato estará en modo de **CARGA COMPLETA** y se encenderá.



```
SERVICIO  ▾  ▾
CARGA COMPLETA  65°C
                Tset 70°C
EN MARCHA
```

11. El aparato funcionará en **CARGA COMPLETA**. Lea el valor del medidor de CO₂ y espere hasta que este valor haya permanecido estable durante algún tiempo. Pueden ser necesarios varios minutos.
12. A continuación, compare el valor de CO₂ medido con el valor de la tabla. El valor de CO₂ en carga completa debe ser ±1,0 %vol. del valor de CO₂ indicado en la tabla.
13. Si es necesario, ajuste el valor de CO₂ con el tornillo de ajuste hasta que el valor esté dentro del intervalo indicado en la tabla de valores de CO₂. Para ello, utilice la llave Allen incluida. La llave está en la bolsa de plástico incluida con el aparato.

Fig. Ajuste de CO₂ (carga alta)



IMD-1095b R0



Nota

Al girar hacia la izquierda (en sentido contrario a las agujas del reloj) aumenta el gas (mayor nivel de CO₂) y al girar hacia la derecha (en el sentido de las agujas del reloj) disminuye el gas (menor nivel de CO₂).

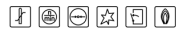
Nota**Nota**

Tras la conversión, debe comprobar que la válvula de control del gas sea estanca.

14. Si ha aumentado T_{set}, recupere el valor original utilizando [↕].
15. Continúe con la medición de CO₂ en carga parcial.

Medición en carga parcial

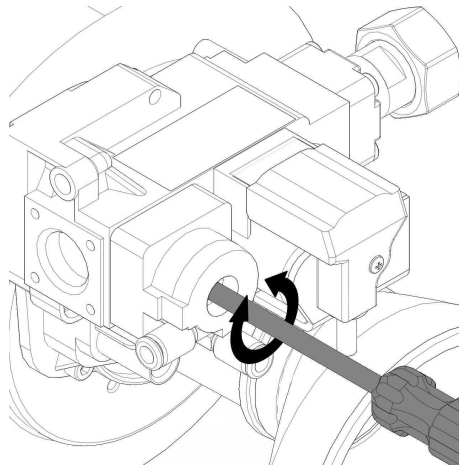
16. En el menú de servicio, seleccione:
 - OPER. DE SERVICIO | CARGA PARCIAL
 - Confirme con [ENTER].El aparato estará en modo de **CARGA PARCIAL** y se encenderá.



```
SERVICIO  ◀  ▶
CARGA PARCIAL  65°C
                Tset 70°C
EN MARCHA
```

17. El aparato funcionará en CARGA PARCIAL. Lea el valor del medidor de CO₂ y espere hasta que este valor haya permanecido estable durante algún tiempo. Pueden ser necesarios varios minutos.
18. Compare el valor de CO₂ medido con el valor medido en carga completa. El valor de CO₂ en carga parcial debe ser ±0,3 %vol. del valor de CO₂ medido o ajustado en carga completa.
19. Si es necesario, ajuste el valor de CO₂ con el tornillo de ajuste hasta que el valor sea ±0,3 %vol. del valor de CO₂ en carga completa.

Fig. Ajuste de CO₂ (carga parcial)



IMD-1095c R0

**Nota**

Al girar hacia la izquierda (en sentido contrario a las agujas del reloj) disminuye el gas (menor nivel de CO₂) y al girar hacia la derecha (en el sentido de las agujas del reloj) aumenta el gas (mayor nivel de CO₂).

Nota

Tras la conversión, debe comprobar que la válvula de control del gas sea estanca.

20. Retire la sonda de medición de CO₂ de la boquilla roscada de medición de la tubería de salida de gases de combustión.

21. Coloque de nuevo la tapa de la boquilla roscada de medición de la tubería de salida de gases de combustión.
22. Corte el suministro de gas.
23. Coloque de nuevo las cubiertas.

7.9.5

Medición de la presión del presostato

Para medir la presión del presostato, haga lo siguiente:

1. Aísle el aparato del suministro eléctrico (consulte sección 4.2.2).
2. Retire con cuidado las cubiertas del aparato.
3. Quedará visible la sección eléctrica.
4. Retire las tapas negras del punto de medición del presostato.
5. Conecte el + del manómetro a la H del punto de medición del presostato.
6. Conecte el - del manómetro a la L del punto de medición del presostato.
7. Ponga a cero el manómetro.
8. Encienda el aparato (consulte sección 4.1).
9. El aparato ejecutará el ciclo de calentamiento (consulte sección 4.1.1).
10. Lea la presión en el medidor en el momento en el que el aparato cambie de PRE-PRUGA a PRESOSTATO. En este momento, en la pantalla del aparato se mostrará lo siguiente:



11. Compruebe si el valor medido coincide con el valor de la tabla.



Nota

Si no aparece el mensaje PRESOSTATO, hay un error. Un técnico de servicio cualificado debe resolverlo.

12. Corte el suministro de gas.
13. Desconecte el manómetro.
14. Coloque de nuevo las dos tapas negras del presostato.
15. Coloque de nuevo las cubiertas.

7.9.6

Encender el calentador de agua

Consulte el procedimiento en la parte sobre el usuario para encender el calentador de agua (consulte sección 4.1).

7.10

Retirada del servicio

Para retirar del servicio el calentador de agua:

1. Apague el calentador de agua (consulte sección 7.10.1)
2. Vacíe el calentador de agua

7.10.1

Apagar el calentador de agua

Consulte el procedimiento en la parte sobre el usuario para apagar el calentador de agua (consulte sección 4.2) y aísle el calentador de agua del suministro eléctrico.


7.10.2

Drenaje

Algunas actividades de servicio requieren el drenaje del calentador de agua. El procedimiento es el siguiente:

1. Active MENU con .

```
MENU
+OFF
▲ ON
▼ PROGRAMÁ SEMANA
```

2. Coloque el cursor delante de OFF.
3. Confirme OFF con **[ENTER]**.
4. Espere hasta que se detenga el ventilador. El icono  estará atenuado.



Precaución

Si no se espera hasta que se detenga el ventilador, puede dañarse el calentador de agua.

5. Apague el calentador de agua (posición **0**) utilizando el **interruptor de control** de la pantalla de control.
6. Aísle el calentador de agua del suministro eléctrico colocando el aislador situado entre el calentador de agua y el suministro eléctrico en la posición **0**.
7. Corte el suministro de gas (10).
8. Cierre la válvula de servicio (11) de la tubería de agua caliente.
9. Cierre la válvula de suministro (4) de la toma de agua fría (A).
10. Abra la válvula de drenaje (9).
11. Purgue el calentador de agua (o la instalación) hasta que se vacíe completamente.

7.10.2.1




Drenaje del sistema de energía solar

Nota

No son necesarias medidas de seguridad especiales cuando se utiliza la solución de glicol diluido especificada por el fabricante. Si desea obtener más información sobre el fluido, póngase en contacto con el fabricante.

1. Active MENU con .

```
MENU
+OFF
▲ ON
▼ PROGRAMÁ SEMANA
```

2. Coloque el cursor delante de OFF.
3. Confirme OFF con **[ENTER]**.
4. Espere hasta que se detenga el ventilador. El icono  estará atenuado.



Precaución

Si no se espera hasta que se detenga el ventilador, puede dañarse el calentador de agua.



Advertencia

El fluido de las tuberías y las tuberías pueden estar muy calientes. Por lo tanto, debe esperar a que el calentador de agua se haya enfriado lo suficiente.

5. Apague el sistema de energía solar.
6. Conecte una manguera al punto de drenaje más bajo del sistema de energía solar.
7. Inserte la manguera en el bidón de glicol.
8. Abra la válvula del punto de drenaje más bajo.
9. Abra el punto purgador de aire (26) del sistema de energía solar.
10. Cierre el punto de drenaje cuando el bidón esté lleno.
11. Inserte la manguera en un nuevo bidón.
12. Repita los pasos 6 y 7 hasta que no salga glicol del sistema.
13. Cierre el punto purgador de aire y la válvula del punto de drenaje.

14. Retire la manguera.



Nota

Deseche el glicol drenado de manera respetuosa con el medioambiente y con las normativas locales.

8

Conversión de tipo de gas



Precaución

La conversión del calentador de agua solo puede realizarla una persona cualificada.

Utilice un kit de conversión especial para convertir el calentador de agua si:

- El calentador de agua tiene que utilizar una familia diferente de gases (gas licuado del petróleo o gas natural).
- El calentador de agua tiene que utilizar una categoría de gas diferente de la categoría para la que está predeterminado.

Puede solicitar el kit de conversión necesario al proveedor del calentador de agua. El kit de conversión incluye todas las piezas necesarias para realizar la conversión y una descripción de cómo realizarla.

Son posibles las siguientes conversiones:

- Conversión de gas natural a GLP.
- Conversión de GLP a gas natural.
- Conversión de gas natural a gas natural.



Precaución

Tras la conversión, asegúrese de que el calentador de agua no tenga fugas de gas. Asegúrese de que la presión de suministro, la presión bloque de gas, el valor de CO₂ y la presión del presostato tengan el valor correcto.

9

Ajustes

9.1 Pantalla de control

La pantalla de control está dividida en menús y permite al usuario cambiar ajustes y comprobar el estado y el historial del calentador de agua.

Si desea obtener más información sobre el uso de la pantalla de control, consulte [Pantalla de control](#) (consulte sección 3).

9.2 Programa de servicio

El técnico de instalación o el técnico de servicio y mantenimiento utilizan el programa de servicio para:

- Ver el historial del calentador de agua.
- Ver el historial de errores.
- Ver el historial del calentador de agua.
- Ver el calentador de agua seleccionado.
- Encender o apagar la bomba.
- Establecer el intervalo de servicio.
- Modo de servicio.
- Establecer prevención de legionela.
- Configuración del sistema de energía solar.
- Establecer la configuración de calentamiento central.

```
MENU SERVICIO
HISTERESIS
^ HISTORIAL ERRORES
v HISTORIAL APARATO
SELECC. APARATO
RELE DE BOMBA
INTERVALO SERVICIO
ANTI-LEGIONELLA
CONFIG. SOLAR
CONFIG. CALENT.
+OPER. DE SERVICIO
```

Estos submenús se describen brevemente en los siguientes párrafos.



Nota

La convención de notación del menú de servicio es idéntica a la del [menú principal](#) (consulte sección 4.3.1). La diferencia es que lo utiliza para abrir el programa de servicio, no el menú principal.

9.2.1 Histéresis

El calentador de agua no se pone en marcha inmediatamente cuando la temperatura del agua cae por debajo del punto de ajuste de la temperatura. Para evitar que el calentador de agua se encienda y apague con demasiada frecuencia, existe un margen: la histéresis.

Abra el menú para establecer la histéresis como se indica a continuación:

- **[↵]**: HYSTER. ABAJO

```
HYSTER. ABAJO
+3°C
```

Consulte en la [tabla](#) (consulte sección 12.1) el intervalo de regulación y los ajustes de cada calentador de agua.

9.2.2

Ver el historial de errores

Vea el historial de errores como se indica a continuación:

- **[↵]**: HISTORIAL ERRORES

El controlador mostrará un resumen de «Errores de bloqueo» y «Errores de anulación». En ambos casos, tenga en cuenta que el controlador reserva 15 líneas para los últimos 15 mensajes de error. Si hay menos de 15 mensajes de error, se muestran puntos suspensivos (...). En la pantalla se muestran primero los «Errores de bloqueo». Al pulsar **[ENTER]**, se muestran los «Errores de anulación».

En la figura se muestra un ejemplo de «Errores de bloqueo». En este caso, después del texto HISTORIAL ERRORES aparece (B).

```
HISTORIAL ERRORES(B)
S04 ERROR SENSOR
F06 IONIZACION
▼ C02 ERROR 50 HZ
```

En la figura se muestra un ejemplo de «Errores de anulación». En este caso, después del texto HISTORIAL ERRORES aparece (L).

```
HISTORIAL ERRORES(L)
F02 VENTILADOR
F07 ERROR LLAMA
▼ ...
```



Nota

Si desea obtener un resumen de todos los errores y las causas posibles, consulte el [capítulo correspondiente](#) (consulte sección 11.1).

9.2.3

Ver el historial del calentador de agua

El submenú del historial del calentador de agua se utiliza para mostrar las horas de quema, el número de encendidos, el número de errores de la llama y el número de errores de encendido.

Abra el menú para ver el historial del calentador de agua como se indica a continuación:

- **[↵]**: HISTORIAL APARATO
En la figura se muestra un ejemplo.

```
HISTORIAL APARATO
HORAS FUNC. 000410
▲ENCENDIDOS 001000
▼ERR. LLAMA 000021
ERR. ENCEND. 000013
```

9.2.4

Ver el calentador de agua seleccionado

Abra el menú para ver el calentador de agua seleccionado como se indica a continuación:

- **[↵]**: SELECC. APARATO
El número del calentador de agua está en la placa de características.
El calentador de agua seleccionado es un valor predeterminado correcto.

```
CODIGO PIN APARATO
+ 5934
8576
▼ 3379
6527
....
```

9.2.5 Encender o apagar la bomba

Si hay una bomba programada (consulte sección 7.8.3.2) instalada, puede encenderse o apagarse como se indica a continuación:

- **[↔]: RELE DE BOMBA**
El ajuste estándar del relé de la bomba es OFF.

```
RELE DE BOMBA
+ON
OFF
```

Si están activos los modos PROGRAMA SEMANA o PERIODO EXTRA, el ajuste de estos modos tendrá prioridad sobre la selección de ON/OFF en el relé de la bomba en el menú de servicio.

Ejemplo

Uno de los periodos del programa semanal está activo. Durante este periodo, el ajuste del relé de la bomba es OFF. Aunque el ajuste del relé de la bomba sea ON en el menú de servicio, está permanecerá apagada. La bomba solo se encenderá cuando finalice el periodo del programa semanal.

9.2.6 Establecer el intervalo de servicio

El intervalo de servicio es una función del controlador que ayuda al técnico de servicio y mantenimiento a establecer la frecuencia del mantenimiento.

El intervalo de servicio lo determina el número de meses que lleva funcionando el aparato. Pueden ser 6, 9 o 12 meses. El intervalo de servicio predeterminado es de 12 meses. Cuando se alcanza el número de meses establecido, aparece el correspondiente mensaje (consulte sección 3.6.3).

Establezca el intervalo de servicio como se indica a continuación:

- **[↔]: INTERVALO SERVICIO**

```
INTERVALO SETVICIO
6
9 MESES
+12
```

Para borrar el mensaje SERVICIO NECESARIO, consulte Finalización (consulte sección 10.5).

9.2.7 Modo de servicio

El técnico de instalación utiliza el menú OPER. DE SERVICIO para ajustar el CO₂ del calentador de agua en CARGA COMPLETA y en CARGA PARCIAL.

Utilice **[↔]: OPER. DE SERVICIO** para abrir el menú OPER. DE SERVICIO.

```
OPER. DE SERVICIO
+CARGA COMPLETA
CARGA PARCIAL
```

[↓] y **[↑]** pueden utilizarse para seleccionar CARGA PARCIAL o CARGA COMPLETA.

Si hay demanda térmica, el calentador de agua ejecutará en primer lugar un ciclo de puesta en marcha y, a continuación, funcionará en modo de **CARGA COMPLETA** o **CARGA PARCIAL**.

Si no hay demanda térmica, el técnico de instalación debe crearla. Esto puede hacerse drenando el calentador de agua hasta que esté frío o aumentando temporalmente el punto de ajuste con [**↑**]. Tras el ajuste, debe recuperarse el valor original del punto de ajuste utilizando [**↓**].

Si sale del menú OPER. DE SERVICIO o si no se pulsa ningún botón durante 15 minutos, el calentador de agua volverá al modo operativo original.

Aumento temporal del punto de ajuste en CARGA COMPLETA o CARGA PARCIAL

1. [**⇄**]: OPER. DE SERVICIO.

```
OPER. DE SERVICIO
+CARGA COMPLETA
CARGA PARCIAL
```

2. Seleccione CARGA COMPLETA o CARGA PARCIAL.
En el siguiente ejemplo se describe la situación en CARGA COMPLETA, que es idéntica a la situación en CARGA PARCIAL.
3. Confirme con [**ENTER**].

```
⏏ Ⓢ Ⓜ Ⓟ Ⓠ Ⓡ Ⓢ Ⓣ
SERVICIO  ▾  ▾
CARGA COMPLETA  47°C
                Tset 65°C
EN MARCHA
```

4. Para crear una demanda térmica, puede aumentar temporalmente el punto de ajuste utilizando [**↑**] hasta, p. ej., 70 °C.

```
⏏ Ⓢ Ⓜ Ⓟ Ⓠ Ⓡ Ⓢ Ⓣ
SERVICIO  ▾  ▾
CARGA COMPLETA  47°C
                Tset 70°C
EN MARCHA
```

5. Confirme con [**ENTER**].
6. Tras ajustar el valor de CO₂ (consulte sección 7.9.4), debe utilizar [**↑**] para recuperar el valor original del punto de ajuste.
7. Pulse [**⇄**] dos veces para volver al menú MENU a través del menú OPER. DE SERVICIO.

```
MENU
+OFF
▲ ON
▼ PROGRAMA SEMANA
PERIODO EXTRA
CONFIGURACION
```

9.2.8

Establecer prevención de legionela

Para prevenir la infección con la bacteria legionela, el calentador de agua calienta el agua hasta 65 °C una vez por semana, durante 1 hora. Este periodo puede ajustarse. De forma predeterminada, este periodo está establecido los lunes de 02:00 a 03:00.

9.2.8.1

Activación y desactivación de la prevención de legionela

Para activar o desactivar la prevención de legionela, seleccione:

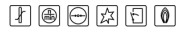
- [**⇄**]: ANTI-LEGIONELLA

```
ANTI-LEGIONELLA
+SI
NO
```

- Seleccione NO para desactivar la prevención de legionela.
- Seleccione SI para activar la prevención de legionela. Aparecerá la siguiente pantalla:

```
ON   LU 02:00   LEG
OFF  LU 03:00
Tset 65°C
+INICIO          MODIF.
```

- Seleccione INICIO para activar el periodo que se muestra. Aparecerá la pantalla que se indica a continuación. En esta pantalla se indica que la prevención de legionela está activada.



```
LEG           _ _ _
02:45 Lunes   60°C
LU 03:00     Tset 65°C
EN MARCHA
```

9.2.8.2

Cambio de la hora de inicio de la prevención de legionela

Si quiere cambiar la hora de inicio, seleccione:

- **[↔]**: ANTI-LEGIONELLA | SI | Cambiar
Aparecerá la pantalla que se indica a continuación.

```
ON   +LU 02:00   LEG
OFF  LU 03:00
Tset 65°C
INICIO
```

- Establezca el día y la hora como se describe en las instrucciones para establecer un periodo extra en el menú semanal (consulte sección 4.3.9). En este caso, la bomba se encenderá automáticamente.
- Seleccione INICIO para empezar.

9.2.9

Configuración del sistema de energía solar

Utilice el menú de ajustes del sistema de energía solar para abrir los menús que se muestran aquí:

```
CONFIG. SOLAR
+SISTEMA DE DRENAJE
^ PRUEBA BOMBA SOLAR
v TEMP. LIMITE SOLAR
DIFERENCIA SOLAR
SENSOR Q/T
CONTRIBUCION
TEMPERATURAS
```

9.2.9.1

Establecimiento del tanque con drain-back

Utilice este menú para especificar si el sistema de energía solar tendrá un tanque con drain-back para el fluido de calentamiento. Abra el menú del siguiente modo:

- **[↔]**: AJUSTES SOLARES | DRAIN-BACK.

El valor predeterminado es NO.

```
SISTEMA DE DRENAJE
+SI
NO
```



Nota

Durante la puesta en funcionamiento, es importante comprobar si este ajuste coincide con la configuración del sistema de energía solar.

9.2.9.2

Encendido de la bomba solar

Este menú le permite encender manualmente la bomba del sistema de energía solar. Este menú se abre del siguiente modo:

- [↩]: AJUSTES SOLARES | COMPROBAR BOMBA SOLAR.

Aparecerá la pantalla que se indica a continuación.

```
PRUEBA BOMBA SOLAR
+INICIO
```

Si se selecciona INICIO, la bomba empezará a funcionar durante dos minutos. Una vez transcurridos los dos minutos, la bomba dejará de funcionar.

9.2.9.3

Establecimiento del límite solar

La temperatura del límite solar es la temperatura máxima del agua obtenida en el aparato con el sistema de energía solar (medida por el sensor T_1).

Este valor puede establecerse entre 65 y 80 °C. El valor predeterminado es 65 °C.

Si establece un límite solar mayor que el punto de ajuste (consulte sección 4.3.3), se encenderá la bomba solar para calentar más el agua una vez alcanzado el punto de ajuste. Sin embargo, esto solo tiene sentido si el sistema de energía solar genera calor. Este sistema utiliza la diferencia existente entre la temperatura de la parte superior del colector solar (S_1) y la del aparato (medida por S_2).

Abra el menú del límite solar como se indica a continuación:

- [↩]: AJUSTES SOLARES | LÍMITE SOLAR.

```
TEMP. LIMITE SOLAR
+65 °C
```

Consulte en la [tabla](#) (consulte sección 12.1) el intervalo de ajuste y el valor predeterminado de cada aparato.

9.2.9.4

Establecimiento de la diferencia solar

La diferencia solar es un valor que influye en el ciclo operativo del calentador de agua. Abra el menú del siguiente modo:

- [↩]: AJUSTES SOLARES | DIFERENCIA SOLAR.

```
DIFERENCIA SOLAR
+5 °C
```

Consulte en la [tabla](#) (consulte sección 12.1) el intervalo de regulación y el valor predeterminado de cada calentador de agua.

9.2.9.5

Establecimiento del sensor Q/T

La energía que aporta el sistema de energía solar puede calcularse (consulte sección 9.2.9.6) utilizando el sensor Q/T. Este cálculo solo es posible si su instalación tiene un sensor Q/T. Si es así, debe definir este valor como SI; de lo contrario, como NO. Abra el menú correspondiente del siguiente modo:

- [↩]: AJUSTES SOLARES | SENSOR Q/T.

```
SENSOR Q/T
+SI
NO
```


9.2.9.6

Visualización de la aportación

Esta opción le permite ver la cantidad de energía que suministra el sistema de energía solar. Para ver estos datos, la instalación debe tener un sensor Q/T (consulte sección 9.2.9.5).

En la pantalla aparecen tres valores:

- REAL, energía real: la cantidad de energía que se está suministrando.
- ÚLTIMAS 24 H: la energía suministrada durante las últimas 24 horas.
- TOTAL: la energía total suministrada desde el día 1.

Este menú se abre del siguiente modo:

- [↩]: AJUSTES SOLARES | APORTACIÓN.

```
CONTRIBUCION
REAL      00000 kW
ULTIMAS 24 H00000 MJ
TOTAL     00000 GJ
```

9.2.9.7

Visualización de temperaturas

Esta opción le permite ver las lecturas de los sensores del sistema de energía solar. En la pantalla aparecen dos valores:

- S1, temperatura del colector.
- S2, temperatura entre la entrada y la salida del intercambiador de calor del tanque.

Este menú se abre del siguiente modo:

- [↩]: AJUSTES SOLARES | TEMPERATURAS.

```
TEMPERATURAS
S1      84°C
S2      45°C
```

9.2.10

Establecer la configuración de calentamiento central

Utilice este menú para especificar si hay un sistema de calentamiento central conectado a la instalación.



Nota

Esta función aún no está disponible.

- [↩]: CONFIG. DE CALENT.

```
CONFIG. DE CALENT.
+CALENT. CONECTADO
▲ PUNTO AJUS. CALENT
▼ SIMULTANEIDAD
```


10

Mantenimiento

El calentador de agua necesita mantenimiento como mínimo una vez al año. El intervalo de mantenimiento se determina teniendo en cuenta la calidad del agua, el tiempo medio de quema al día y la temperatura del agua establecida.

En la pantalla de control puede establecerse el intervalo de mantenimiento como recordatorio. En la pantalla aparecerá SERVICIO NECESARIO cuando haya transcurrido el intervalo establecido.

Para determinar el intervalo correcto, A.O. Smith recomienda revisar el sistema tanto por el lado del agua como por el del gas tres meses después de la instalación.



Nota

Lleve a cabo el mantenimiento para conservar una transferencia de calor al agua eficaz y eficiente. Esto prolonga significativamente la vida útil del calentador de agua.

Nota

Si es necesario, puede solicitar piezas de repuesto. Para asegurarse de recibir las piezas de repuesto correctas, consulte en la placa de características el número de serie completo, el modelo de calentador de agua y la categoría de gas utilizado. Utilice esta información para solicitar las piezas de repuesto.

Lleve a cabo las siguientes actividades de mantenimiento:

- [Preparación](#) (consulte sección 10.1)
- [Mantenimiento del lado del agua](#) (consulte sección 10.2)
- [Mantenimiento del lado del gas](#) (consulte sección 10.3)
- [Mantenimiento del colector solar](#) (consulte sección 10.4)
- [Finalización](#) (consulte sección 10.5)

10.1

Preparación

Para comprobar que todos los componentes funcionen correctamente, siga estos pasos:

1. Active MENU con [].
2. Utilice [] y [] para colocar el cursor junto a OFF.
3. Confirme OFF con [**ENTER**].

```
MENU
+OFF
^ ON
v PROGRAMA SEMANA
```

4. Espere hasta que se detenga el ventilador. El icono estará atenuado.

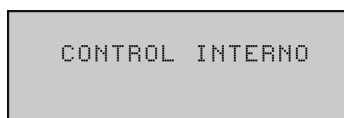


Precaución

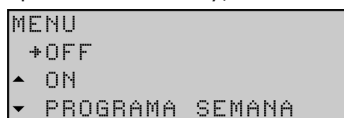
Si no se espera hasta que se detenga el ventilador, puede dañarse el calentador de agua.

5. Apague el aparato (posición **0**) utilizando el **interruptor de control** de la pantalla de control.

6. Encienda el controlador colocando el **interruptor de control** en la posición **I**.



En la pantalla se mostrará CONTROL INTERNO durante 10 segundos aproximadamente y, a continuación, se abrirá el menú principal.



7. Active el **modo ON** siguiendo estos pasos:
- Pulse una vez la flecha azul [↓] para colocar el cursor junto a ON y, a continuación, pulse [ENTER].
 - Confirme la selección de PUESTA EN MARCHA con [ENTER].
8. Si no hay demanda térmica, aumente T_{set} . (consulte sección 4.3.3) Anote el ajuste original. Expulse un poco de agua caliente para crear demanda térmica.
9. Compruebe que el ciclo de calentamiento se ejecute correctamente (consulte sección 4.1.1).
10. Si ha ajustado T_{set} , recupere el valor original (consulte sección 4.3.3).
11. Retire la cubierta de plástico de la parte superior del aparato.
12. Compruebe las presiones del suministro y del quemador (consulte sección 7.9.2) y ajústelas si es necesario.
13. Compruebe que todos los componentes del conducto de la chimenea estén correctamente colocados.
14. Compruebe la diferencia de presión del presostato (consulte sección 7.9.5) y, si es demasiado baja, debe limpiarse el intercambiador de calor (consulte sección 10.3.2).
15. Compruebe el funcionamiento de la válvula de desagüe del suministro de agua fría protegido. El agua debe salir a chorros.
16. Revise las tuberías de drenaje desde los puntos de evacuación de todas las válvulas y elimine los posibles depósitos de cal.
17. Vacíe el calentador de agua; consulte Drenaje (consulte sección 7.10.2).

10.2

Mantenimiento del lado del agua

Para llevar a cabo el mantenimiento del lado del agua:

- Desincruste la cal del tanque (consulte sección 10.2.1)
- Limpie el drenaje de condensación (consulte sección 10.2.2)

10.2.1

Desincruste la cal del tanque

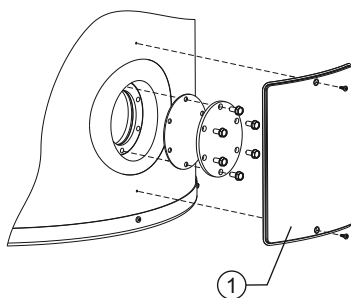
Los depósitos de cal y óxido de calcio impiden una conducción eficaz del calor hasta el agua. Limpiar y desincrustar la cal periódicamente previene la formación de estos depósitos. Esto aumenta la vida útil del calentador de agua y mejora el proceso de calentamiento.

Tenga en cuenta el ritmo de acumulación de cal cuando establezca el intervalo de servicio. La acumulación de cal depende de la composición del agua, del consumo de agua y del ajuste de la temperatura del agua. Se recomienda un ajuste de la temperatura del agua máximo de 60 °C para prevenir una acumulación excesiva de cal.

Para garantizar una buena estanqueidad alrededor de la abertura de limpieza, sustituya la junta, las arandelas, los pernos y, si es necesario, la tapa por piezas nuevas antes volver a realizar el montaje (consulte la figura). Puede solicitar un juego especial al proveedor/fabricante.

Para que pueda desincrustar la cal y limpiar el tanque más fácilmente, el calentador de agua tiene dos aberturas de limpieza.

Fig. Abertura de limpieza



IMD-0080 R1

1. Retire la placa de recubrimiento (1) de la cubierta externa (consulte la figura).
2. Retire los pernos.
3. Retire la cubierta y la junta.
4. Inspeccione el tanque y elimine los depósitos de cal sueltos y la contaminación.
5. Si no puede eliminar la cal con la mano, desincrustela con un producto desincrustante. Póngase en contacto con el proveedor/fabricante para obtener información sobre qué producto desincrustante debe utilizar.
6. Cierre la abertura de limpieza. Para no dañar el tanque, apriete los pernos que sujetan la tapa con un esfuerzo de torsión máximo de 50 Nm. Para ello, utilice las herramientas adecuadas.

10.2.2

Limpie el drenaje de condensación

Para evitar atascos, es fundamental limpiar la evacuación de aguas de condensación y el colector de condensado/sifón con regularidad.

10.3

Mantenimiento del lado del gas

Realice el mantenimiento del lado del gas cuando el calentador de agua no funcione adecuadamente, la diferencia de presión del aire no sea la necesaria o el valor de CO₂ no sea correcto.

Para llevar a cabo el mantenimiento del lado del gas:

- [Limpie el quemador](#) (consulte sección 10.3.1)
- [Limpie el intercambiador de calor](#) (consulte sección 10.3.2)

10.3.1

Limpiar el quemador

1. Desmonte el quemador.
2. Elimine toda la contaminación del quemador.
3. Coloque el quemador.

10.3.2

Limpie el intercambiador de calor

1. Desmonte el quemador.
2. Limpie la cámara de combustión del intercambiador de calor con un aspirador y un cepillo suave.
3. Desmonte el conducto de la chimenea.
4. Limpie el extremo del intercambiador de calor con agua del grifo.
5. Coloque el quemador.
6. Coloque el conducto de la chimenea.



Nota

Compruebe la diferencia de presión otra vez después de limpiar. Si la diferencia de presión es demasiado baja después de limpiar, póngase en contacto con el proveedor del calentador de agua.

10.4

Mantenimiento del colector solar

Consulte el manual de instalación o el manual del usuario del colector solar. Si en el manual no se trata este tema, póngase en contacto con el proveedor de los colectores.

10.5

Finalización

Para finalizar el mantenimiento, siga estos pasos:

1. Llene el calentador de agua (consulte sección 7.9.1).
2. Encienda el calentador de agua (consulte sección 4.1).
3. Compruebe el valor de CO₂ (consulte sección 7.9.4).
4. Compruebe la presión del presostato (consulte sección 7.9.5).
5. Borre el mensaje SERVICIO NECESARIO. Puede borrar este mensaje de dos formas diferentes:
 - *Temporalmente*: Para posponer el mensaje, pulse el botón una vez. El mensaje reaparecerá en la pantalla 7 días después.
 - *Definitivamente*: Para borrar definitivamente el mensaje, mantenga pulsados los dos botones al mismo tiempo durante 5 s.

Tras borrar definitivamente el mensaje, en la pantalla aparecerá el mensaje que se indica a continuación. Este mensaje NO aparecerá tras borrar temporalmente el mensaje.

```
REINICIO
INTERVALO SERVICIO
EXITOSA
```

11

Resolución de problemas

11.1

Errores y advertencias

El calentador de agua puede tener tres tipos de errores y advertencias diferentes:

- Errores generales, que no se muestran.
- Errores mostrados, que se dividen en dos grupos diferentes:
 - Errores de anulación: cuando se elimina la causa, puede restablecer el error para reanudar el funcionamiento del aparato. El código mostrado y el sistema de retroiluminación de la pantalla parpadean.
 - Errores de bloqueo: cuando se elimina la causa, el error se restablece automáticamente y se reanuda el funcionamiento del aparato. El código se muestra continuamente y el sistema de retroiluminación de la pantalla parpadea.

Los errores se muestran en la pantalla como se indica a continuación:

- Línea uno: un código de error y una descripción breve. El código está formado por una letra y dos números.
- Líneas dos, tres y cuatro: una descripción larga, en alternancia con una medida recomendada. Consulte las figuras. En la primera se muestra un posible error, y en la segunda se muestra la medida recomendada.

```
S02: ERROR SENSOR
      SENSOR 1
      DEPOSITO SUP.
      NO CONECTADO
```

```
S02: ERROR SENSOR
      COMPROBAR
      SENSOR DEPOSITO SUP.
```

- Advertencias mostradas



Nota

Puede consultar el historial de errores del calentador de agua; consulte [Historial de errores](#) (consulte sección 9.2.2).

11.1.1

Errores generales



Nota

Si desea obtener información sobre la codificación de las conexiones, consulte el Diagrama de cableado eléctrico.

Síntoma	Causa	Medida
Olor a gas	Hay una fuga de gas.	<ul style="list-style-type: none"> • Cierre la válvula de suministro de gas inmediatamente. • No utilice ningún interruptor. • No acerque llamas descubiertas. • Ventile la cámara de la caldera. • Póngase en contacto inmediatamente con su técnico de instalación o con la empresa de gas local.
La pantalla está apagada	El calentador de agua está apagado.	<u>Encienda el calentador de agua</u> (consulte sección 4.1).
	No hay voltaje de suministro.	<p>Asegúrese de que:</p> <ul style="list-style-type: none"> • El interruptor de control esté establecido en I. • El aislador esté en posición ON. • El aislador reciba suministro de corriente. • El bloque de conectores eléctricos reciba suministro de corriente. <p>La tensión eléctrica debe ser de 230 V_{CA} (-15 %, +10 %).</p>
	Fusibles defectuosos.	Sustituya los fusibles.
Fuga de agua	Una conexión de agua roscada tiene una fuga.	Apriete la conexión roscada.
	Hay una fuga de condensado.	Asegúrese de que la evacuación de aguas de condensación funcione correctamente. Si es necesario, corrija la evacuación de aguas.
	Hay una fuga de otro segmento de tubería o de otro calentador de agua cercanos.	Busque la fuga.
	Hay una fuga del tanque del calentador de agua.	Póngase en contacto con el proveedor de su calentador de agua.
Encendido explosivo	La presión del suministro de gas es incorrecta.	Compruebe la presión del suministro de gas; consulte Presión del suministro de gas.
	El valor de CO ₂ es incorrecto.	Compruebe el valor de CO ₂ ; consulte Valor de CO ₂ .
	El quemador está contaminado.	Limpie el quemador; consulte <u>Mantenimiento del lado del gas</u> (consulte sección 10.3).
	Hay una fuga de aire entre el tubo de Venturi y el conector de aire flexible	<p>Asegúrese de que:</p> <ul style="list-style-type: none"> • El conector de aire flexible no esté dañado. Si es necesario, sustituya el conector de aire flexible. • El conector de aire flexible esté correctamente conectado al tubo de Venturi. Si es necesario, apriete la pinza.

Síntoma	Causa	Medida
Agua caliente insuficiente o no hay agua caliente	El calentador de agua está apagado.	Encienda el calentador de agua (consulte sección 4.1).
	No hay voltaje de suministro.	Asegúrese de que: <ul style="list-style-type: none"> El interruptor de control esté establecido en I. El aislador esté en posición ON. El aislador reciba suministro de corriente. El bloque de conectores eléctricos reciba suministro de corriente. La tensión eléctrica debe ser de 230 V _{CA} (-15 %, +10 %).
	Se ha agotado el agua caliente.	Reduzca el consumo de agua caliente. Espere a que el calentador de agua se caliente.
	El controlador está en modo OFF.	Ponga el controlador en modo ON.
	La temperatura (T _{set}) está establecida en un valor demasiado bajo.	Establezca la temperatura (T _{set}) en un valor más alto.
Fuga de glicol	Fuga de una conexión de fluido (roscada).	Apriete la conexión roscada.
	Fuga de un componente.	1. Apriete las juntas del componente. 2. Los componentes defectuosos deben sustituirse.
	Fuga del sistema de energía solar.	Consulte al proveedor o al fabricante.

11.1.2

Errores mostrados



Nota

Si desea obtener información sobre la codificación de las conexiones, consulte el Diagrama de cableado eléctrico.

Nota

Póngase en contacto con su técnico de servicio y mantenimiento si el error persiste.

Código y descripción	Causa	Medida
S01 (error de bloqueo) Circuito abierto del sensor de temperatura T ₂ de la parte inferior del tanque.	El sensor no está (correctamente) conectado.	Conecte el cable del sensor a JP3.
	Cable dañado o sensor defectuoso.	Cambie el cable o el sensor.
S02 (error de bloqueo) Circuito abierto del sensor 1 del sensor de temperatura T ₁ de la parte superior del tanque (1).	El sensor no está (correctamente) conectado.	Conecte el cable del sensor a JP5.
	Cable dañado o sensor defectuoso.	Cambie el cable o el sensor.
S03 (error de bloqueo) Circuito abierto del sensor 2 del sensor de temperatura T ₁ de la parte superior del tanque (1).	El sensor no está (correctamente) conectado.	Conecte el cable del sensor a JP5.
	Cable dañado o sensor defectuoso.	Cambie el cable o el sensor.

Código y descripción	Causa	Medida
S04 (error de bloqueo) Circuito abierto del sensor fantasma 1.	El sensor fantasma no está (correctamente) conectado.	Conecte los cables del sensor fantasma (sensor fantasma 1 y 2) a JP4.
	Sensor fantasma defectuoso.	Cambie el sensor fantasma.
S05 (error de bloqueo) Circuito abierto del sensor fantasma 2.	El sensor fantasma no está (correctamente) conectado.	Conecte los cables del sensor fantasma (sensor fantasma 1 y 2) a JP4.
	Sensor fantasma defectuoso.	Cambie el sensor fantasma.
S07 (error de bloqueo) Circuito abierto del sensor de temperatura S ₂ de la parte inferior del tanque.	El sensor no está (correctamente) conectado.	Conecte el cable del sensor a J14 (puertos 2 y 4) en el controlador solar.
	Cable dañado o sensor defectuoso.	Cambie el cable o el sensor.
S08 (error de bloqueo) Circuito abierto del sensor de temperatura S ₁ del colector.	El sensor no está (correctamente) conectado.	Conecte el cable del sensor a J13 (puertos 2 y 4) en el controlador solar.
	Cable dañado o sensor defectuoso.	Cambie el cable o el sensor.
S11 (error de bloqueo) Cortocircuito del sensor de temperatura T ₂ de la parte inferior del tanque.	Cortocircuito del circuito del sensor.	Cambie el cable o el sensor.
S12 (error de bloqueo) Cortocircuito del sensor 1 del sensor de temperatura T ₁ de la parte superior del tanque (1).	Cortocircuito del circuito del sensor.	Cambie el cable o el sensor.
S13 (error de bloqueo) Cortocircuito del sensor 2 del sensor de temperatura T ₁ de la parte superior del tanque (1).	Cortocircuito del circuito del sensor.	Cambie el cable o el sensor.
S14 (error de bloqueo) Cortocircuito del sensor fantasma 1.	Cortocircuito del circuito del sensor.	Cambie el cable del sensor fantasma (2).
S15 (error de bloqueo) Cortocircuito del sensor fantasma 2.	Cortocircuito del circuito del sensor.	Cambie el cable del sensor fantasma (2).
S17 (error de bloqueo) Cortocircuito del sensor de temperatura S ₂ de la parte inferior del tanque.	Cortocircuito del circuito del sensor.	Cambie el cable o el sensor.
S18 (error de bloqueo) Cortocircuito del sensor de temperatura S ₁ del colector.	Cortocircuito del circuito del sensor.	Cambie el cable o el sensor.

Código y descripción	Causa	Medida
F01 (error de bloqueo) Defecto del circuito del suministro eléctrico.	Entrada activa y neutro mal conectados.	Asegúrese de <u>conectar la entrada activa y el neutro correctamente</u> (consulte sección 7.8); el calentador de agua es sensible a la fase.
	Condensación en el detector de llama.	<ul style="list-style-type: none"> • Desconecte el cable del detector de llama. • Encienda el calentador de agua tres veces, con un circuito de ionización interrumpido. • Vuelva a conectar el cable del detector de llama. • Encienda el calentador de agua de nuevo. • Los intentos de encendido repetidos habrán evaporado la condensación.
	Neutro flotante.	Instale un <u>transformador de aislamiento</u> (consulte sección 7.8.3.1).
F02 (error de anulación) La velocidad del ventilador no es correcta.	Motor o rotor defectuosos.	<ul style="list-style-type: none"> • Compruebe el motor o el rotor. • Cambie el ventilador si el motor o el rotor presentan defectos. • Reinicie el controlador.
	Cableado dañado.	<ul style="list-style-type: none"> • Compruebe el cableado entre el ventilador y el controlador. • Si hay algún cable dañado, debe sustituir el mazo de cables. • Reinicie el controlador.
	Ventilador contaminado o bloqueado.	<ul style="list-style-type: none"> • Compruebe si el ventilador está sucio y repárelo si es necesario. • Compruebe que el rotor pueda girar libremente. • Reinicie el controlador.
	Debido a una caída del voltaje de suministro, la velocidad del ventilador no es correcta.	<ul style="list-style-type: none"> • Compruebe el voltaje de suministro, que debe ser de 230 VCA (-15 %, +10 %). • Reinicie el controlador.

Código y descripción	Causa	Medida
F03 (error de anulación) El presostato no funciona correctamente.	Cableado dañado/circuito abierto.	<ul style="list-style-type: none"> • Compruebe el cableado entre el presostato y el controlador. • Si es necesario, sustituya el cableado.
	El presostato no se cierra.	<ul style="list-style-type: none"> • Compruebe la velocidad del ventilador. • Compruebe que las mangueras del presostato y la manguera de suministro de aire situada entre el ventilador y el quemador estén correctamente colocadas. Colóquelas de nuevo si es necesario. • Compruebe que las mangueras del presostato y la manguera de suministro de aire situada entre el ventilador y el quemador no estén agrietadas. Si es necesario, sustituya las mangueras. • Revise el conducto de la chimenea. • Compruebe que no haya atascos en el conducto de la chimenea. Elimine los posibles atascos. • Compruebe que no haya atascos en la evacuación de aguas de condensación. Elimine los posibles atascos. • Mida la diferencia de presión del presostato. Consulte la tabla. Si la diferencia de presión no es suficiente, limpie el intercambiador de calor. Si la diferencia de presión es aceptable, compruebe que el presostato se cierre utilizando un multímetro.

Código y descripción	Causa	Medida
F04 (error de anulación) Tres intentos de encendido sin éxito.	No hay gas.	<ul style="list-style-type: none"> Abra la válvula de suministro de gas o la válvula manual de gas antes de la válvula de control del gas. Compruebe la presión del suministro de la válvula de control del gas. Si es necesario, restablezca el suministro de gas.
	Aire en las tuberías de gas.	Saque el aire de la tubería de gas (consulte sección 7.9.2) y mida la presión del suministro y la presión del quemador.
	Defecto del circuito del encendedor de superficie caliente.	<ul style="list-style-type: none"> Compruebe que el encendedor de superficie caliente esté conectado correctamente (JP2). Compruebe el cableado del encendedor de superficie caliente. Mida la resistencia del encendedor de superficie caliente. Debe estar entre 2 y 10 ohmios (a temperatura ambiente). Compruebe que el encendedor de superficie caliente se ilumine durante el encendido. Si es necesario, sustituya el encendedor de superficie caliente.
	Defecto del circuito de ionización.	<ul style="list-style-type: none"> Compruebe que el detector de llama esté conectado correctamente (JP2). Compruebe el cableado del detector de llama. Mida la corriente de ionización. Debe ser de 1,5 microA como mínimo. Si es necesario, sustituya el cableado.
	El voltaje de suministro es demasiado bajo.	Compruebe el voltaje de suministro, que debe ser de 230 VCA (-15 %, +10 %).
F05 (error de anulación) Se han señalado demasiados errores de la llama.	Conducto de salida de montaje en el tejado o en la pared incorrecto. Recirculación de gases de combustión.	<ul style="list-style-type: none"> <u>Compruebe que se haya instalado el conducto de salida de montaje en el tejado o en la pared correcto</u> (consulte sección 7.7). Si es necesario, instale el conducto de salida de montaje en el tejado o en la pared correcto. Compruebe que el conducto de salida de montaje en el tejado o en la pared dé a una zona permitida.
F06 (error de bloqueo) Cortocircuito entre el detector de llama y la tierra.	Cable dañado en contacto con superficie metálica o detector de llama doblado.	Compruebe el cableado y el detector de llama. Cambie el cableado o el detector de llama si es necesario.
	La pieza cerámica del detector de llama está rota/agrietada.	<ul style="list-style-type: none"> Compruebe si la pieza cerámica del detector de llama sigue intacta, junto a la placa de distribución de aire del quemador. Si no es así, debe sustituirse el detector de llama.
F07 (error de anulación) Se ha detectado una llama después de cerrar la válvula de control del gas.	Controles de gas defectuosos.	<ul style="list-style-type: none"> Compruebe si hay presión del quemador después de cerrar los controles de gas. Compruebe si hay llama después de cerrar los controles de gas. Si es así, debe sustituirse la válvula de control del gas.

Código y descripción	Causa	Medida
F08 (error de anulación) Mensaje de error del relé de seguridad.	Detección de llama antes de abrir la válvula de control del gas.	<ul style="list-style-type: none"> • Reinicie el controlador. • Si el error aparece de nuevo, sustituya el controlador.
F09 (error de anulación) Protección de la temperatura del agua.	La temperatura de la parte superior del tanque supera los 93 °C.	<ul style="list-style-type: none"> • Compruebe que la bomba de circulación (si existe) funcione. • Compruebe la posición del sensor de temperatura T₁. • Reinicie el controlador.
F11 (error de bloqueo) Detección de llama con válvula de control del gas cerrada.	Controles de gas defectuosos.	Consulte F07.
F18 (error de bloqueo) Error de comunicación.	No hay suministro eléctrico en el controlador solar.	<ul style="list-style-type: none"> • Compruebe que el controlador del sistema de energía solar reciba corriente. • 2. La tensión eléctrica debe ser de 230 VCA (-15 %, +10 %).
	No hay cable o el cable está dañado.	<ul style="list-style-type: none"> • Compruebe el cableado (cable de comunicación) existente entre el controlador principal y el controlador del sistema de energía solar. • Si falta el cable, conéctelo. • Si el cable está dañado, sustitúyalo.
	Cortocircuito del sensor-Q/T.	<p>Compruebe que el sensor Q/T esté conectado correctamente al controlador.</p> <ul style="list-style-type: none"> • Desconecte el sensor Q/T. • En caso de error de desaparición de la comunicación, debe sustituirse el sensor Q/T.
F19 (error de bloqueo) El voltaje de suministro es demasiado bajo.	No hay suficiente voltaje de suministro.	<ol style="list-style-type: none"> 1. Compruebe que el controlador reciba corriente. 2. La tensión eléctrica debe ser de 230 VCA (-15 %, +10 %).
C02 (error de anulación) Mensaje de error del controlador.	Tensión de referencia incorrecta del convertidor analógico-digital.	<ol style="list-style-type: none"> 1. Reinicie el controlador. 2. Compruebe que la frecuencia de la alimentación sea correcta. Si no lo es, póngase en contacto con su técnico de instalación.
Mensaje de error interno del controlador.	<ul style="list-style-type: none"> • Error de lectura de EEPROM. • Error de 50 Hz. • Error de comunicación interno. 	<ol style="list-style-type: none"> 3. Si la frecuencia es correcta, pero el error persiste, sustituya el controlador.
Mensaje de error interno del controlador.	<ul style="list-style-type: none"> • Error del relé de la válvula de gas. • Error del relé de seguridad. • Error del relé de encendido. • Error de RAM. • Error de EEPROM. • El contenido de EEPROM no coincide con la versión del software. • Error del software del procesador. 	
C03 (error de bloqueo) Error de reinicio.	Demasiados reinicios en un periodo demasiado corto.	Espere a que el error desaparezca (1 hora como máximo). Si el error no desaparece, sustituya el controlador del calentador de agua.

Código y descripción	Causa	Medida
C04 (error de bloqueo) Error de selección de aparato.	Selección incorrecta de calentador de agua/selección incorrecta de resistencia.	<ol style="list-style-type: none"> 1. Compruebe si se ha seleccionado el calentador de agua correcto. 2. Si se ha seleccionado el calentador de agua correcto, coloque la resistencia correcta. 3. Si se ha seleccionado un calentador de agua incorrecto, seleccione el correcto.
C05 (error de bloqueo) Mensaje de error del controlador solar.	<ul style="list-style-type: none"> • Tensión de referencia incorrecta del convertidor analógico-digital. • Error de EEPROM. 	<ul style="list-style-type: none"> • Reinicie el controlador. • <u>Compruebe que la frecuencia de la alimentación sea correcta</u> (consulte sección 12.1). Si no lo es, póngase en contacto con su técnico de instalación. • Si la frecuencia es correcta, pero el error persiste, sustituya el controlador solar.
E01 (error de bloqueo) Se ha activado la protección de la temperatura de la parte superior del tanque.	La temperatura del agua en la parte superior del tanque es > 88 °C.	Ninguna. Es un mensaje temporal que puede aparecer a veces, pero desaparecerá automáticamente.
E03 (error de anulación) Error del sensor de temperatura T ₁ de la parte superior del tanque.	Los dos sensores de temperatura del tanque detectan una diferencia >10 °C durante un periodo de 60 segundos como mínimo.	<ol style="list-style-type: none"> 1. Compruebe la posición y el cableado del sensor. 2. Reinicie el controlador si es necesario. Cambie el sensor si el error persiste.
E04 (error de anulación) Defecto del sensor fantasma (2).	Los dos sensores de temperatura detectan una diferencia >10 °C durante un periodo de 60 segundos como mínimo.	<ol style="list-style-type: none"> 1. Compruebe el cableado del sensor fantasma 1 y el sensor fantasma 2. 2. Reinicie el controlador si es necesario. Cambie el sensor fantasma si el error persiste.

11.1.3

Advertencias



Nota

Si desea obtener información sobre la codificación de las conexiones, consulte el Diagrama de cableado eléctrico.

Síntoma	Causa	Comentario
Se ha alcanzado el máximo de horas de quema: servicio necesario	El número de horas de quema ha superado el número de horas de quema establecido.	<p>El calentador de agua funciona, pero muestra esta advertencia.</p> <p>El mantenimiento periódico es parte de la <u>Garantía</u>. Si no cumple esta condición, la garantía quedará anulada.</p>
La protección del ánodo no funciona	<ul style="list-style-type: none"> • Los cables situados entre el potencióstato y los ánodos están flojos o mal conectados. • La conexión a tierra de los ánodos está floja. • El calentador de agua no está lleno de agua. 	<ol style="list-style-type: none"> 1. Conecte el cableado correctamente y la advertencia desaparecerá. 2. Si el cableado es correcto, pero la advertencia permanece, compruebe que la conexión a tierra sea correcta y que el tanque esté lleno de agua.
		<p>Nota</p> <p>El calentador de agua funciona, pero el tanque no tiene protección del ánodo.</p>



Síntoma	Causa	Comentario
El sensor Q/T o la bomba del sistema de energía solar no están correctamente conectados	Cables flojos o incorrectamente conectados.	<ol style="list-style-type: none"> 1. Conecte la bomba o el sensor Q/T correctamente y la advertencia desaparecerá. 2. Si están correctamente conectados, pero la advertencia permanece, sustituya la bomba o el sensor. <p>Para sustituir las piezas necesarias, debe ponerse en contacto con su técnico de instalación.</p>
No se ha identificado el sensor Q/T	Error de identificación.	<ol style="list-style-type: none"> 1. Desconecte el aparato y el Solar Heat Master brevemente del suministro eléctrico. 2. Compruebe el cableado. 3. Si la desconexión no ha ayudado, el cableado es correcto y el sensor Q/T sigue sin reconocerse, el sensor Q/T o el Solar Heat Master presentan defectos.
Temperatura del colector demasiado alta	La temperatura S_1 es mayor que $T_{\text{máx. colector}}$.	<ol style="list-style-type: none"> 1. Puede esperar a que el mensaje desaparezca automáticamente cuando se enfríe el fluido de calentamiento. 2. También puede eliminar el mensaje manualmente pulsando los botones RESET y ENTER al mismo tiempo. <p>Sistemas sin drain-back:</p> <p>La bomba del sistema solar funciona a plena potencia durante 10 minutos, bombeando el fluido en el sistema solar. Si $T_{\text{col.}} > T_{\text{máx. colector}}$ ha desaparecido después de esto, la bomba dejará de funcionar durante 30 minutos. Una vez transcurridos 30 minutos, la bomba empezará a funcionar de nuevo y el controlador del sistema de energía solar comprobará si $T_{\text{col.}}$ es menor que $T_{\text{máx. colector}}$.</p> <p>Sistemas con drain-back:</p> <p>La bomba del sistema solar deja de funcionar inmediatamente (durante 30 minutos). Una vez transcurridos 30 minutos, la bomba empezará a funcionar de nuevo y el controlador del sistema de energía solar comprobará si $T_{\text{col.}}$ es menor que $T_{\text{máx. colector}}$.</p>

12

Anexos

12.1 Datos técnicos

Descripción	Unidad	SGE 40	SGE 60
Generales			
Capacidad	litros	370	370
Peso en vacío	kg	245	245
Carga máxima del suelo	kg	615	615
Presión máxima de funcionamiento	kPa (bar)	800 (8)	800 (8)
Presión máxima de funcion. - Intercambiador de calor	kPa (bar)	600 (6)	600 (6)
Termostato de control: intervalo de ajuste	°C	40...80	40...80
Termostato de control: valor predeterminado	°C	65	65
Histéresis hacia abajo: intervalo de ajuste	°C	2...12	2...12
Histéresis hacia abajo: valor predeterminado	°C	5	5
Intervalo de ajuste del diferencial solar	°C	0...8	0...8
Valor predeterminado del diferencial solar	°C	3	5
Intervalo de ajuste del límite solar	°C	65...80	65...80
Valor predeterminado del límite solar	°C	65	65
Número de ánodos (eléctricos)	-	2	2
Diferencia de presión del aire mínima medida en el interruptor de presión	Pa	≥165	≥165
Diferencia de presión para abrir el presostato	Pa	≤115	≤115
Tiempo de calentamiento $\Delta T = 45$ °C	min	15	11
Eléctricos			
Consumo de energía eléctrica del aparato	W	60	120
Consumo de energía eléctrica del controlador solar	W	máx. 700	máx. 700
Voltaje de suministro (-15 %, +10 % VCA)	voltios	230	230
Frecuencia (± 1 Hz)	Hz	50	50
Grado de protección IP	-	IP 20	IP 20

Descripción	Unidad	SGE 40	SGE 60
Perfil de carga	-	XXL	XXL
Clase de eficiencia energética (etiqueta energética)	-	A	A
Eficiencia energética	%	90	92
Consumo diario de electricidad	kWh	0,259	0,260
Consumo diario de combustible	kWh PCB	26,802	26,192
Agua mixta a 40 °C (V40)	l	œ	œ
Otros perfiles de carga	-	-	-
Eficiencia energética	%	-	-
Consumo diario de electricidad	kWh	-	-
Consumo diario de combustible	kWh PCB	-	-
Agua mixta a 40 °C (V40)	l	-	-

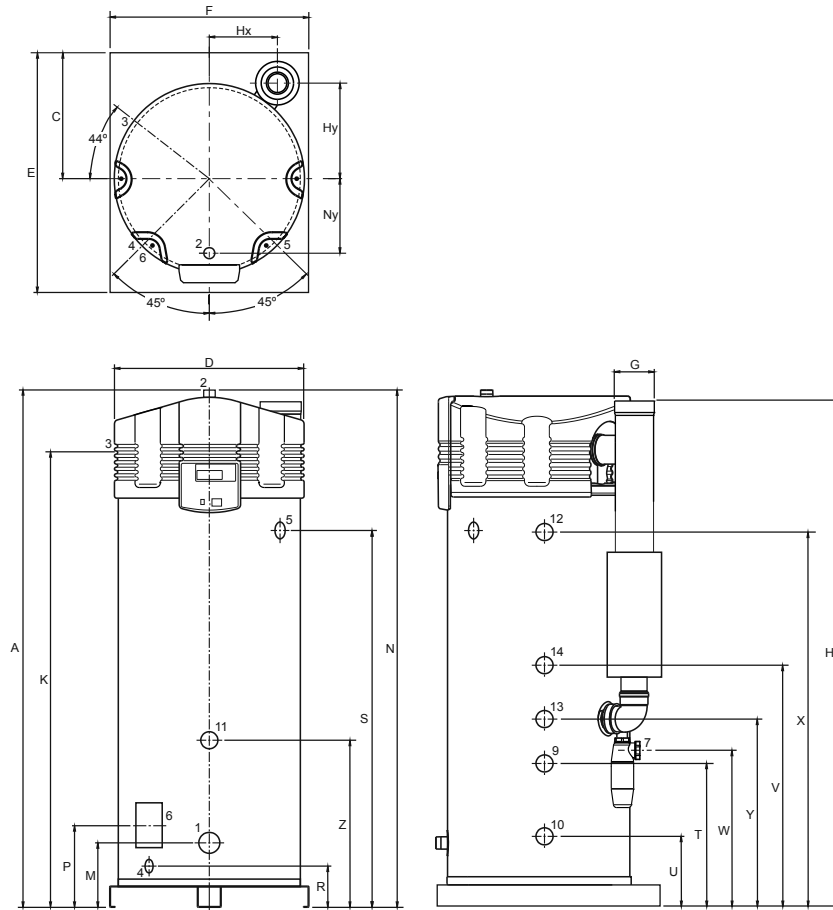
Descripción	Unidad	Valor
Presión máxima de la entrada de agua fría	kPa (bar)	800 (8)
Desbordamiento de presión de la válvula TP	kPa (bar)	1000 (10)
Desbordamiento de temperatura de la válvula TP	°C	97

12.2 Dimensiones

Tamaño	Descripción	Unidad	SGE 40	SGE 60
A	Altura total	mm	2055	2055
C	Posición en palé	mm	490	490
D	Diámetro del aparato	mm	705	705
E	Profundidad	mm	925	925
F	Anchura	mm	850	850
G	Diámetro de la evacuación de gases de combustión	mm	100/150	100/150
H	Altura de la salida de gases de combustión/el suministro de aire	mm	2020	2020
Hx	Posición x de la salida de gases de combustión	mm	260	260
Hy	Posición y de la salida de gases de combustión	mm	370	370
K	Altura de la conexión de gas	mm	1960	1960
M	Altura de la entrada de agua fría	mm	185	185
N	Altura de la salida de agua caliente	mm	2055	2055
Ny	Posición y de la salida de agua caliente	mm	205	205
P	Altura de la abertura de limpieza	mm	365	365
R	Altura de la conexión de la válvula de drenaje	mm	180	180
S	Altura de la conexión de la válvula TP	mm	1555	1555
T	Altura de la entrada de la bobina	mm	630	630
U	Altura de la salida de la bobina	mm	305	305
V	Altura de la conexión de recirculación	mm	1035	1035
W	Altura del drenaje de condensación	mm	765	765
X	Altura del suministro del intercambiador de calor	mm	1465	1465
Y	Altura de la evacuación del intercambiador de calor	mm	855	855
Z	Altura de la conexión del elemento eléctrico	mm	755	755
1	Conexión de la entrada de agua fría (externa)	-	R 1 1/2	R 1 1/2
2	Salida de agua caliente (macho)	-	R 1 1/2	R 1 1/2
3	Conexión de la válvula de control del gas (externa)	-	R 3/4"	R 3/4"
4	Conexión de la válvula de drenaje (interna)	-	3/4"	3/4"
5	Conexión de la válvula TP (hembra)	-	1"-11,5 NPT	1"-11,5 NPT
6	Abertura de inspección y limpieza	mm	95 x 70	95 x 70

Tamaño	Descripción	Unidad	SGE 40	SGE 60
7	Conexión del drenaje de condensación (hembra)	-	Ø 40	Ø 40
9	Conexión de la entrada de la bobina (hembra)	-	Rp 1	Rp 1
10	Conexión de la salida de la bobina (hembra)	-	Rp 1	Rp 1
11	Conexión del elemento eléctrico (hembra)	-	Rp 1 1/2	Rp 1 1/2
12	Conector de suministro del intercambiador de calor (hembra)	-	Rp 1	Rp 1
13	Conector de salida del intercambiador de calor (hembra)	-	Rp 1	Rp 1
14	Conexión de recirculación (hembra)	-	Rp 1	Rp 1

Fig. Dimensiones SGE



IMD-0772 R0

12.3

Datos del gas

Descripción	Unidad	SGE 40	SGE 60
Categoría de gas 2H: G20			
Diámetro del limitador de Venturi	mm	-	-
Carga nominal (bruta)	kW	40,0	57,0
Salida nominal	kW	42,8	60,4
Presión del suministro	mbar	20	20
CO ₂ (carga alta)	%vol.	9,0 ± 1,0	9,0 ± 1,0
O ₂ (carga alta)	%vol.	4,8 ± 1,8	4,8 ± 1,8
Consumo de gas (1)	m ³ /h	4,2	6,0
Emisión de NO _x	mg/kWh PCB	29	31
Gasto másico de gases de combustión (carga mínima)	kg/h	24,3	24,3
Gasto másico de gases de combustión (carga nominal)	kg/h	72,0	102,6
Temperatura del gas de combustión (carga nominal)	°C	52	59
Categoría de gas 3P: G31			
Diámetro del limitador de Venturi	mm	6,00	6,00
Carga nominal (bruta)	kW	40,0	57,0
Salida nominal	kW	42,8	60,4
Presión del suministro	mbar	37	37
Presión de la válvula de control del gas	mbar	12,0 ± 2,0	12,0 ± 2,0
CO ₂ (carga alta)	%vol.	10,0 ± 1,0	10,0 ± 1,0
O ₂ (carga alta)	%vol.	5,7 ± 1,8	5,7 ± 1,8
Consumo de gas	kg/h	3,1	4,4
Emisión de NO _x	mg/kWh PCB	35	36
Gasto másico de gases de combustión (carga mínima)	kg/h	24,8	24,8
Gasto másico de gases de combustión (carga nominal)	kg/h	73,6	104,8
Temperatura del gas de combustión (carga nominal)	°C	52	59

1 - Con 1013,25 mbar y 15 °C.

12.4

Tarjeta de programas semanales

Puede cortar la tarjeta de programas semanales y guardarla cerca del calentador de agua.

Periodo		Día	Hora	T _{set}	Bomba
1	ON			... °C	ON/OFF
	OFF				
2	ON			... °C	ON/OFF
	OFF				
3	ON			... °C	ON/OFF
	OFF				
4	ON			... °C	ON/OFF
	OFF				
5	ON			... °C	ON/OFF
	OFF				
6	ON			... °C	ON/OFF
	OFF				
7	ON			... °C	ON/OFF
	OFF				
8	ON			... °C	ON/OFF
	OFF				
9	ON			... °C	ON/OFF
	OFF				
10	ON			... °C	ON/OFF
	OFF				
11	ON			... °C	ON/OFF
	OFF				
12	ON			... °C	ON/OFF
	OFF				
13	ON			... °C	ON/OFF
	OFF				
14	ON			... °C	ON/OFF
	OFF				
15	ON			... °C	ON/OFF
	OFF				
16	ON			... °C	ON/OFF
	OFF				
17	ON			... °C	ON/OFF
	OFF				

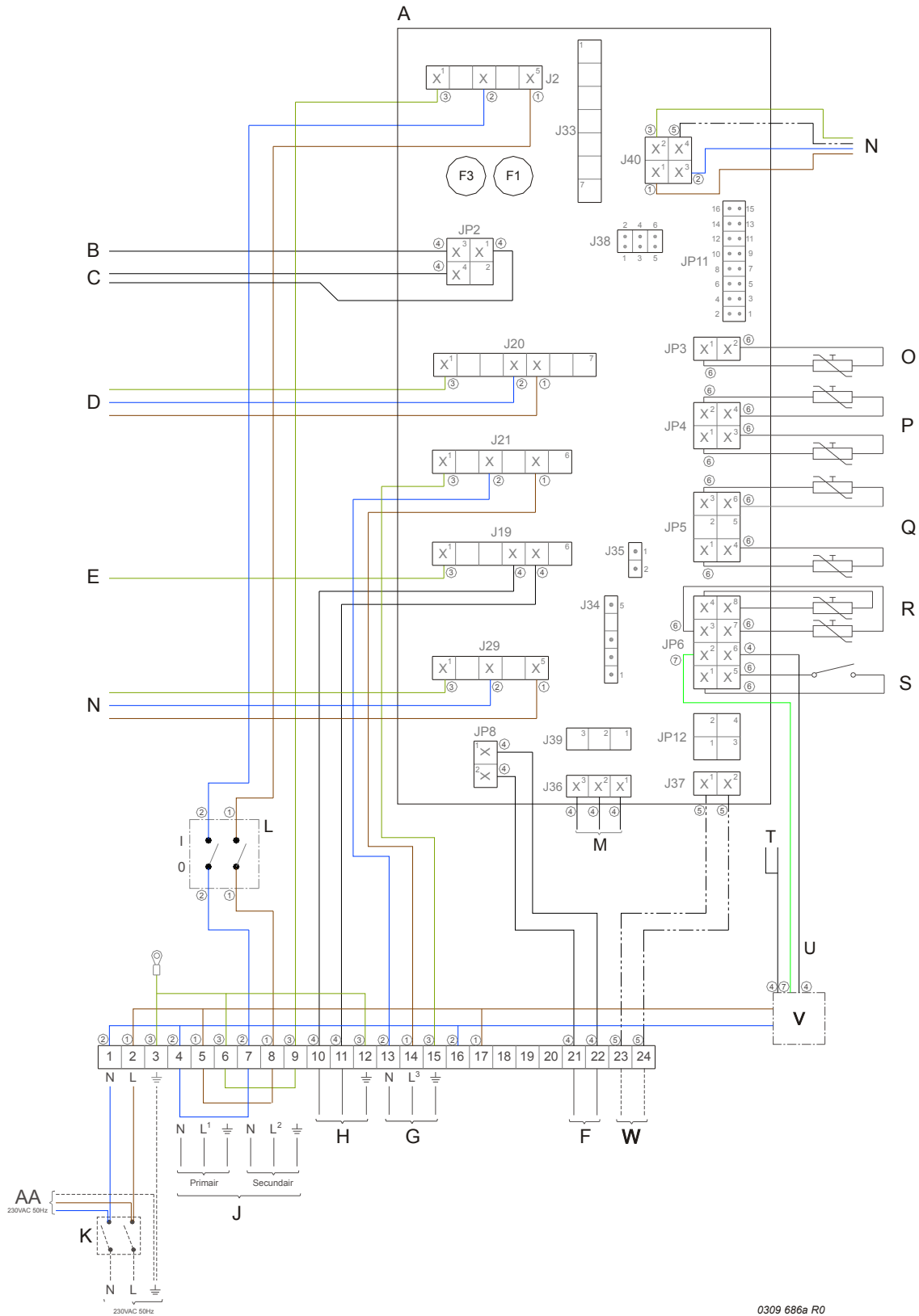
18	ON			... °C	ON/OFF
	OFF				
19	ON			... °C	ON/OFF
	OFF				
20	ON			... °C	ON/OFF
	OFF				
21	ON			... °C	ON/OFF
	OFF				

Ejemplo

Periodo		Día	Hora	T _{set}	Bomba
1	ON	LU	14:30	70 °C	ON/OFF
	OFF	LU	16:15		

12.5

Diagrama de cableado eléctrico



0309 686a R0

Colores de los cables:

1	Marrón
2	Azul
3	Amarillo/verde
4	Negro
5	Blanco
6	Gris/beis
7	Verde
8	Amarillo

Conexiones de regletas de bornes:

⊕	Tierra
N	Neutro
L	Entrada activa del controlador
L ₁	Entrada activa del transformador de aislamiento (lado principal)
L ₂	Salida activa del transformador de aislamiento (lado secundario)
L ₃	Entrada activa de la bomba programada

Componentes:

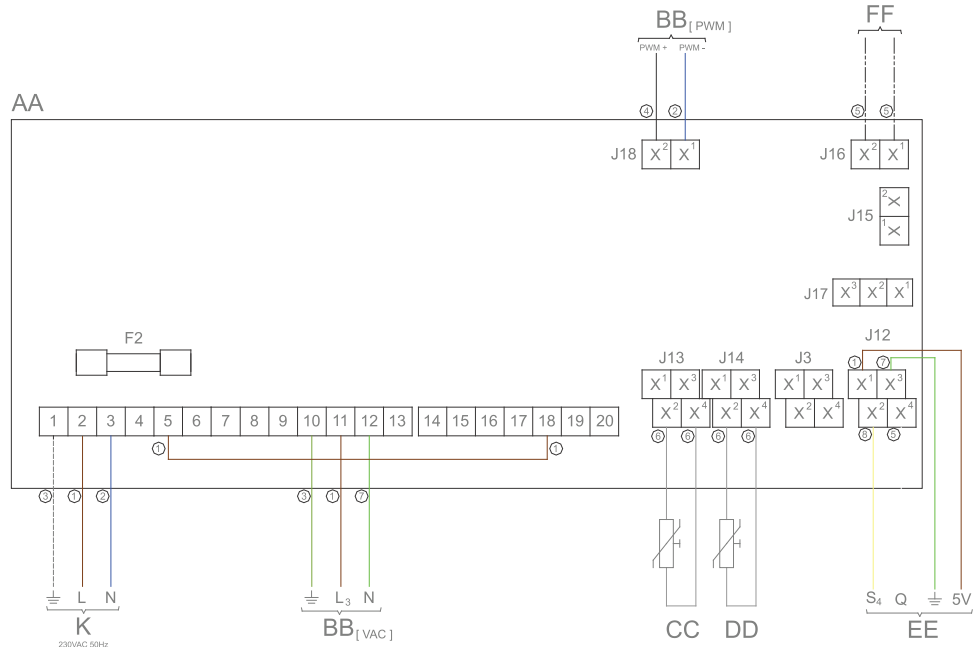
A	Control
B	Detector de llama
C	Encendedor de superficie caliente
D	Válvula de control del gas
E	Conexión a tierra del quemador
F	Interruptor de modo ON extra
G	Bomba programada (máx. 100 W)
H	Conexión de señal de error extra
J	Transformador de aislamiento
K	Aislador de doble polo
L	Interruptor O/I del controlador
M	Pantalla
N	Ventilador
O	Sensor de temperatura (T ₂ : parte inferior del tanque)
P	Sensor fantasma
Q	Sensor de temperatura (T ₂ : parte superior del tanque)
R	Resistencia
S	Botón
T	Ánodos eléctricos
U	Señales de los ánodos eléctricos
V	Potenciostato
W	Comunicación entre el controlador del aparato y el sistema solar (conexión BUS)
AA	Controlador del sistema solar

Conexiones del controlador:

J2	Conexión de alimentación del controlador
J19	Conexión de señal de error extra
J20	Conexión de la válvula de control del gas
J21	Conexión de la bomba programada
J29	Conexión de alimentación del ventilador
J36	Conexión de la pantalla del controlador
J40	Conexión del regulador del ventilador
JP2	Conexión del detector de llama y el encendedor de superficie caliente
JP3	Conexión del sensor de temperatura T ₂
JP4	Conexión del sensor fantasma
JP5	Conexión del sensor de temperatura T ₁
JP6	Conexión de la resistencia y el presostato
JP8	Conexión del interruptor de modo ON extra
F1	Fusible (T 3,15 A - 250 V)
F3	Fusible (T 3,15 A - 250 V)

12.6

Diagrama de cableado eléctrico del sistema de energía solar



0309 686b R2

Colores de los cables:

1	Marrón
2	Azul
3	Amarillo/verde
4	Negro
5	Blanco
6	Gris/beis
7	Verde
8	Amarillo

Conexiones de regletas de bornes:

⊕	Tierra
N	Neutro
L	Entrada activa del controlador
L ₃	Entrada activa de la bomba reguladora del sistema de energía solar
PWM+	Señal de control PWM+ para controlar la bomba reguladora del sistema de energía solar
PWM-	Señal de control PWM- para controlar la bomba reguladora del sistema de energía solar

Componentes:

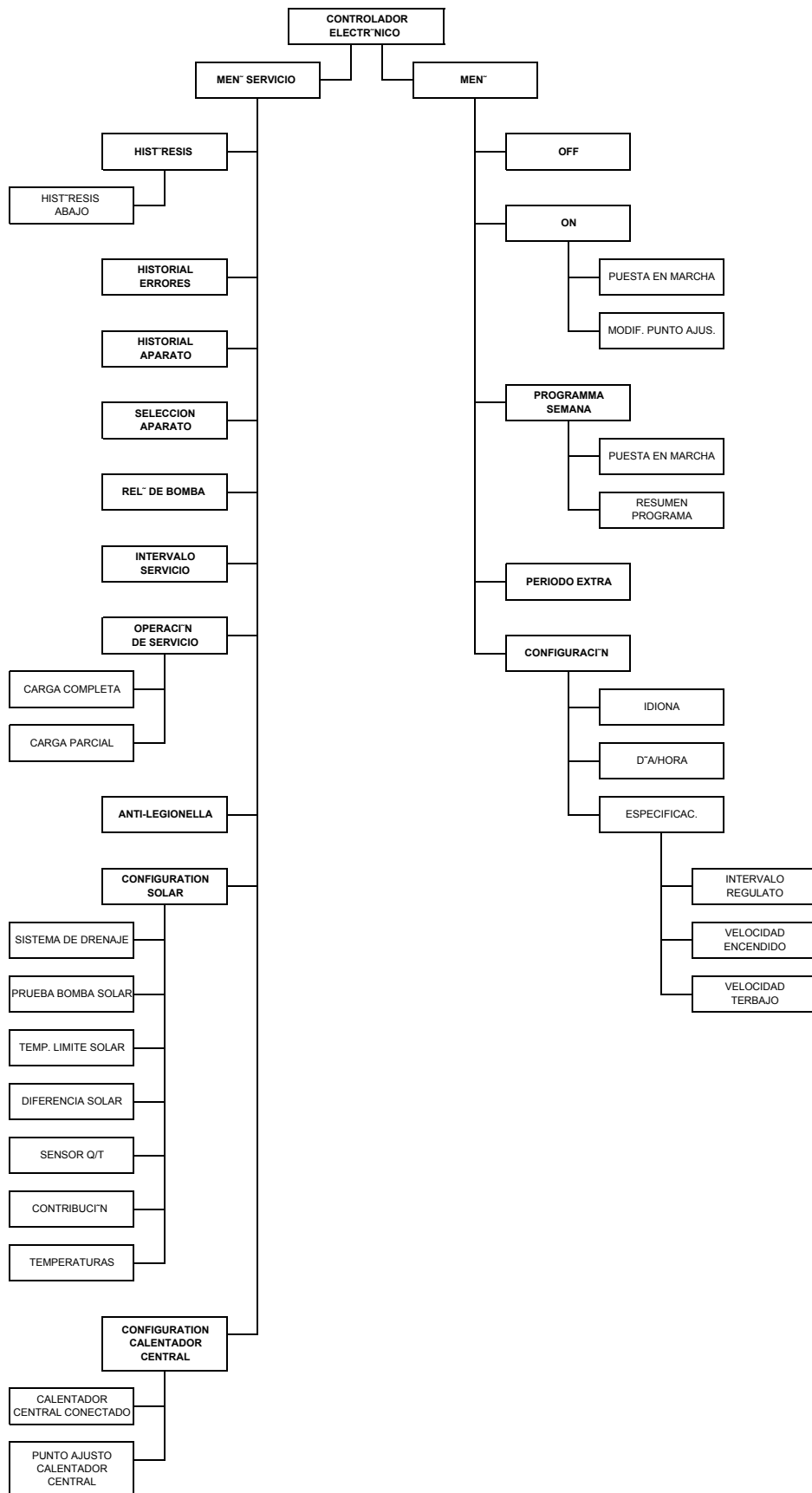
AA	Control
BB[VAC]	Bomba del sistema de energía solar (reguladora) (230 VCA)
BB [PWM]	Bomba del sistema de energía solar (reguladora) (señal PWM)
CC	Sensor de temperatura (S ₁ : colector solar)
DD	Sensor de temperatura (S ₂ : tanque)
EE	Sensor Q/T combinado (incl. sensor de temperatura S ₄ : retorno del colector solar)
FF	Comunicación entre el controlador del calentador de agua y el controlador del sistema de energía solar (conexión BUS)
K	Aislador de doble polo

Conexiones del controlador:

J12	Conexión del sensor Q/T combinado (1-2-3-4)
J13	Conexión del sensor de temperatura S ₁ (2-4)
J14	Conexión del sensor de temperatura S ₂ (2-4) y del sensor de temperatura S ₃ (1-3)
J16	Conexión de la comunicación de conexión BUS
J18	Conexión de la señal PWM de la bomba del sistema de energía solar
F2	Fusible (T 3,15 A - 250 V)

12.7

Estructura del menú





CE - Declaracion de Conformidad

Proveedor: A.O. Smith Water Products Company b.v.
De Run 5305
5503 LW Veldhoven
Holanda

declara que los siguientes productos:

Descripción del producto: Gas Comercial Calentador de agua de almacenamiento

Nombre de familia de productos: -

Modelos de producto: SGE 40, SGE 60

si se instalan correctamente siguiendo los requisitos reglamentarios aplicables, se considerarán conformes con las siguientes directivas:

Regulación Aparato de Gas (GAR) - 2016/426
- EN 89:2015

Directiva de Bajas Tensión (LVD) - 2006/95/EG
- EN 60335-1:2012
- EN 60335-2-102:2006

Directiva Compatibilidad Electromagnética (EMC) - 2004/108/EG
- EN 55014-1:2007
- EN 55014-2:2015
- EN 61000-3-2:2014
- EN 61000-3-3:2013

Directiva de Equipos a Presión (PED) - 2014/68/EU
- Con base en el Art. 4, sub 3. (PS < 10 bar, recipiente a presión para fluidos no peligrosos)

Directiva de Diseño Ecológico (ErP) - 2009/125/EG
- Reglamento de la comisión n° 814/2013 sobre la base de notificaciones 2014/C - 207/03

Directiva al Etiquetado Energético - 2010/30/EG
- Reglamento de la comisión n° 812/2013

como de indica en el examen CE de tipe informe, 0063BU3889, de KIWA Gastec Certification b.v., Holanda.

Empresa:
A.O. Smith Water Products Company b.v.

Fecha:
1 Julio 2018

Firma:

T. van der Hamsvoort
Director General

12.9

Garantía

Para registrar su calentador de agua, puede completar y devolver la tarjeta de garantía adjunta. También puede registrar su calentador de agua en Internet, a través del sitio web de A.O. Smith.

Artículo 1: Garantía general

Si, tras la debida comprobación y según el criterio de A.O. Smith, un componente o una pieza (excepto el tanque de acero revestido de vidrio) de un calentador de agua suministrado por A.O. Smith muestran defectos o no funcionan correctamente en un plazo de 1 (uno) año contados desde la fecha de la instalación original debido a defectos de fabricación o de los materiales, A.O. Smith reparará o sustituirá este componente o esta pieza.

Artículo 2: Garantía del tanque

Si, tras la debida comprobación y según el criterio de A.O. Smith, el tanque de acero revestido de vidrio de un calentador de agua suministrado por A.O. Smith presenta fugas en un plazo de 3 (tres) años contados desde la fecha de la instalación original debido a la existencia de óxido o corrosión en el lado del agua, A.O. Smith se ofrecerá a sustituir el calentador de agua defectuoso por un calentador de agua totalmente nuevo de tamaño y calidad equivalentes. El periodo de garantía de este nuevo calentador de agua será igual al periodo de garantía restante del calentador de agua que se suministró originalmente. No obstante lo expuesto anteriormente en este mismo artículo, si en el calentador de agua se utiliza o se permite que permanezca agua sin filtrar o descalcificada, la garantía se reducirá a un año contado desde la fecha de la instalación original.

Artículo 3: Garantía del colector

Si desea obtener más información sobre la garantía, la instalación y las condiciones de uso, consulte el manual incluido con los colectores.

Artículo 4: Condiciones de instalación y uso

La garantía definida en los Artículos 1 y 2 solo se aplicará con las siguientes condiciones:

- El calentador de agua se instalará siguiendo estrictamente las instrucciones de instalación de A.O. Smith correspondientes al modelo en concreto, y cumpliendo los códigos, normas y normativas estatales y locales relevantes sobre instalación y edificios en vigor en el momento de la instalación.
- El calentador de agua permanecerá instalado en el lugar de instalación original.
- El calentador de agua se utilizará exclusivamente con agua potable, que deberá poder circular con libertad en todo momento (es obligatorio instalar un intercambiador de calor independiente para calentar agua salada o agua corrosiva).
- El tanque debe protegerse contra los nocivos depósitos de cal y óxido de calcio mediante el mantenimiento periódico.
- Las temperaturas del agua en el calentador no superarán el ajuste máximo de los termostatos, que forman parte del calentador de agua.
- La presión del agua y la carga térmica no superarán los valores máximos indicados en la placa de características del calentador de agua.
- El calentador de agua se instalará en un entorno o atmósfera no corrosivos.
- El calentador de agua se conectará a un suministro de agua fría protegido, aprobado por la autoridad competente, con suficiente capacidad para este fin y en el que la presión del agua no supere la presión de trabajo indicada en el calentador de agua, si corresponde, gracias a una válvula TP igualmente aprobada, colocada siguiendo las instrucciones de instalación de A.O. Smith que se aplican al modelo concreto de calentador de agua y cumpliendo además los códigos, normas y normativas estatales y locales relevantes sobre instalación y edificios.

El calentador de agua contará en todo momento con protección catódica. Si para ello se utilizan ánodos de sacrificio, estos deben sustituirse y renovarse en cuanto se hayan consumido al 60 %. Si se utilizan ánodos no consumibles, es importante asegurarse de que continúen funcionando correctamente.

Artículo 5: Exclusiones

La garantía definida en los Artículos 1 y 2 no se aplicará si:

- un factor externo causa daños en el calentador de agua;
- se detectan un mal uso, negligencia (lo que incluye los daños por heladas), modificación, uso incorrecto o no autorizado del calentador de agua y cualquier intento de reparar fugas;
- se ha permitido que contaminantes u otras sustancias entren en el tanque;
- la conductividad del agua es menor de 125 $\mu\text{S}/\text{cm}$ o la dureza (iones alcalino-térreos) del agua es menor de 1 mmol/litro;
- en el calentador de agua fluye o se almacena agua sin filtrar procedente de la recirculación;
- se detecta cualquier intento de reparar un calentador de agua defectuoso por parte de una persona que no sea un técnico de servicio autorizado.

Artículo 6: Ámbito de la garantía

Las obligaciones de A.O. Smith en virtud de la garantía otorgada no irán más allá del envío sin cargo alguno desde el almacén de las piezas, los componentes o el calentador de agua necesarios para realizar las correspondientes sustituciones; A.O. Smith no se hará cargo del transporte, la mano de obra, la instalación u otros costes asociados con la sustitución.

Artículo 7: Reclamaciones

Las reclamaciones basadas en la garantía especificada deben enviarse al distribuidor en el que se adquirió el calentador de agua, o a otro distribuidor autorizado de los productos de A.O. Smith Water Products Company. La inspección del calentador de agua mencionada en los Artículos 1 y 2 se realizará en uno de los laboratorios de A.O. Smith Water Products Company.

Artículo 8: Obligaciones de A.O. Smith

A.O. Smith no otorga más garantía sobre sus calentadores de agua ni sobre los calentadores de agua suministrados como repuesto (ni sobre las unidades o piezas de repuesto) que la garantía descrita explícitamente en estos Artículos.

De acuerdo con los términos de la garantía, A.O. Smith no es responsable de los daños personales o materiales causados por sus calentadores de agua o por los calentadores de agua suministrados como repuesto (o por las unidades, las piezas o el tanque de acero revestido de vidrio).

Índice alfabético

A

acerca de este manual.....	7
Acerca de este manual.....	7
Acerca del calentador de agua.....	43
Activación y desactivación de la prevención de legionela.....	86
Adición de horas a un programa semanal	33
Advertencia de temperatura del colector	24
Advertencia del sensor Q/T.....	23
Advertencia sobre el ánodo.....	23
Advertencias.....	103
Aislar del suministro principal.....	27
Ajuste de CO###sub2###.....	75
Ajustes.....	83, 37

Á

Ámbito.....	7
-------------	---

A

anexos.....	105
Anexos.....	105
Apagar el calentador de agua.....	27, 77
Apagar el calentador de agua durante un periodo breve.....	27
Apagar el calentador de agua durante un periodo prolongado.....	28
Aspectos ambientales.....	51

B

Bomba programada.....	67
Botones.....	20

C

Cable de comunicación del sistema de energía solar.....	68
Cambio al modo ON.....	29
Cambio de la hora de inicio de la prevención de legionela.....	87
Cambio del programa semanal estándar del aparato.....	31
Carga máxima del suelo.....	54
Ciclo de calentamiento del aparato. 25,	43
Ciclo operativo.....	46
Composición del agua.....	54
Condiciones.....	53
Condiciones ambientales.....	53
Condiciones de error.....	23
Conexión de agua caliente.....	57
Conexión de agua fría.....	57
Conexión de circulación.....	57
Conexión de gas.....	58
Conexión de la estación de bombeo - bomba reguladora.....	69
Conexión del cable de comunicación....	70
Conexión del colector solar.....	69
Conexión del PC.....	21
Conexión del sensor del tanque.....	69
Conexión del sensor Q/T.....	70
Conexión del suministro eléctrico.....	69
Conexión eléctrica del sistema de energía solar.....	68
Conexiones de agua.....	57
Conexiones eléctricas.....	66
Conexiones eléctricas opcionales.....	67
Configuración del sistema de energía solar.....	87
Convenciones de notación.....	7
Convenciones de notación de las instrucciones relacionadas con el menú	29
Conversión de tipo de gas.....	81
copyright.....	3
Copyright.....	3
Cumplimiento normativo.....	4

D

Datos de contacto.....	5
Datos del gas.....	109
Datos técnicos.....	105
Desincruste la cal del tanque.....	92
Detector de llama.....	50
Diagrama de cableado eléctrico.....	112
Diagrama de cableado eléctrico del sistema de energía solar.....	114

Diagrama de instalación.....	56
Dimensiones.....	107
Dispositivos de seguridad.....	49
Drenaje.....	78
Drenaje de condensación.....	58
Drenaje del sistema de energía solar....	78

E

Eliminación de horas de un programa semanal.....	34
Eliminación de residuos.....	51
Embalaje.....	53
Encender el calentador de agua.....	77, 25
Encender o apagar la bomba.....	85
Encendido de la bomba solar.....	88
Enjuague con agua.....	71
Errores generales.....	96
Errores mostrados.....	97
Errores y advertencias.....	95
Espacio de maniobra.....	54
Establecer el intervalo de servicio.....	85
Establecer la configuración de calentamiento central.....	89
Establecer prevención de legionela.....	86
Establecimiento de la diferencia solar...	88
Establecimiento de la temperatura del agua.....	29
Establecimiento de la temperatura del agua con el menú PUNTO AJUSTE.....	29
Establecimiento de la temperatura del agua durante el modo ON.....	30
Establecimiento del día y la hora.....	38
Establecimiento del idioma del menú...	38
Establecimiento del límite solar.....	88
Establecimiento del sensor Q/T.....	88
Establecimiento del tanque con drain- back.....	87
Estado del calentador de agua.....	21
Estructura del menú.....	115
Explicación de los iconos.....	19
EXTRA.....	22

F

Finalización.....	94
-------------------	----

G

Garantía.....	117
Garantía.....	3

H

Histéresis.....	83
-----------------	----

I

Identificación del documento.....	8
Inicio y detención del programa semanal	31
instalación.....	53
Instalación.....	53
Instrucciones de seguridad.....	47
Instrucciones en el calentador de agua.	48
Interfaz.....	19
Interruptor de control.....	20
Interruptor de modo ON externo.....	68
Introducción.....	43, 15

K

Konformitätserklärung.....	116
----------------------------	-----

L

Limpia el quemador.....	93
Limpie el drenaje de condensación.....	93
Limpie el intercambiador de calor.....	93
Llenado.....	70
Llenado con glicol.....	71
Llenado del sistema de energía solar....	71

M

Mantenimiento.....	91
Mantenimiento del colector solar.....	94
Mantenimiento del lado del agua.....	92
Mantenimiento del lado del gas.....	93
marca comercial.....	3
Marcas comerciales.....	3
Medición de la presión del presostato...	77
Menú principal.....	28
Modo de servicio.....	85
Modos operativos.....	21

N

Normativas.....4

O

OFF..... 21
ON..... 21

P

Pantalla de control..... 83, 19
Parte sobre el usuario..... 13
Parte sobre instalación, mantenimiento y servicio..... 41
Periodo extra..... 35
Preparación.....91, 66, 69
Presostato..... 49
Principio operativo..... 43
Procedimiento de comprobación de la presión de la válvula de control del gas. 74, 73
Procedimiento de comprobación de la presión del suministro..... 72
PROG.....22
Programa de servicio.....83
Programa semanal.....30
Programa semanal: establecimiento de la bomba programada.....33
Programa semanal: establecimiento de la hora de apagado..... 32
Programa semanal: establecimiento de la hora de encendido..... 32
Programa semanal: establecimiento de la temperatura del agua.....33
Programación de un periodo extra.....36
prólogo..... 3
Prólogo..... 3
Protección de la temperatura del agua.... 49
Protección del calentador de agua..... 49
Protección del sistema de energía solar...50
Público objetivo.....7
Puesta en funcionamiento..... 70

R

Reciclado.....51
resolución de problemas..... 95
Resolución de problemas..... 95

Responsabilidad..... 3
Retirada del servicio.....77

S

Seguridad..... 17, 47
Seguridad de la instalación..... 50
Seguridad del sistema de energía solar... 51
Señal de error adicional.....68
Servicio necesario.....23
Sistema de energía solar..... 58
Sistema de toma de aire y salida de humos59
Sistemas C43/C53/C63..... 64
Sistemas concéntricos C13/C33..... 61
Sistemas paralelos C13/C33.....62
Suministro eléctrico..... 67

T

Tanque con drain-back..... 50
Tarjeta de programas semanales..... 110
Temperatura del fluido..... 50
Transformador de aislamiento..... 67

U

Uso.....25

V

Válvula de control del gas..... 49
Válvula de expansión..... 51
Válvula TP..... 50
Vaso de expansión.....51
Ventilador.....49
Ver el calentador de agua seleccionado...84
Ver el historial de errores..... 84
Ver el historial del calentador de agua.... 84
Visualización de la aportación.....89
Visualización de las especificaciones del calentador de agua..... 39
Visualización de temperaturas..... 89

