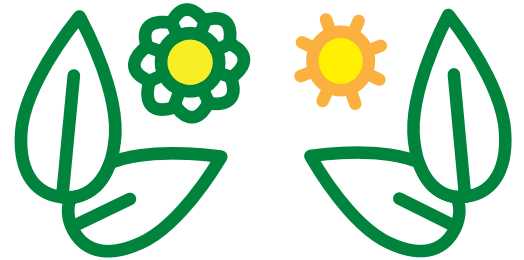


Servicio doble

BFC, SGE, SGS

para una capacidad calefactora de 20/30/40 kW



- Módulo de calefacción mediante la instalación de agua caliente sanitaria
- Intercambiador de calor de placas con bomba de ACS, válvula mezcladora de tres vías, control y sensor de temperatura
- Incluye control inteligente
- Se utiliza en combinación con equipos por condensación de alto rendimiento BFC Cyclone y con los termoacumuladores solares SGE y SGS
- Para aplicaciones con una demanda de calefacción relativamente pequeña en comparación con la demanda de agua caliente

Cómo funciona el servicio doble

El Servicio doble significa utilizar el agua caliente disponible de uno de nuestros termoacumuladores para agua caliente sanitaria (ACS) y calefacción. Se puede utilizar en combinación con un sistema BFC Cyclone, SGE o SGS. Es un sistema perfecto para lugares en los que se requiere mucha agua caliente sanitaria y algo de calefacción.

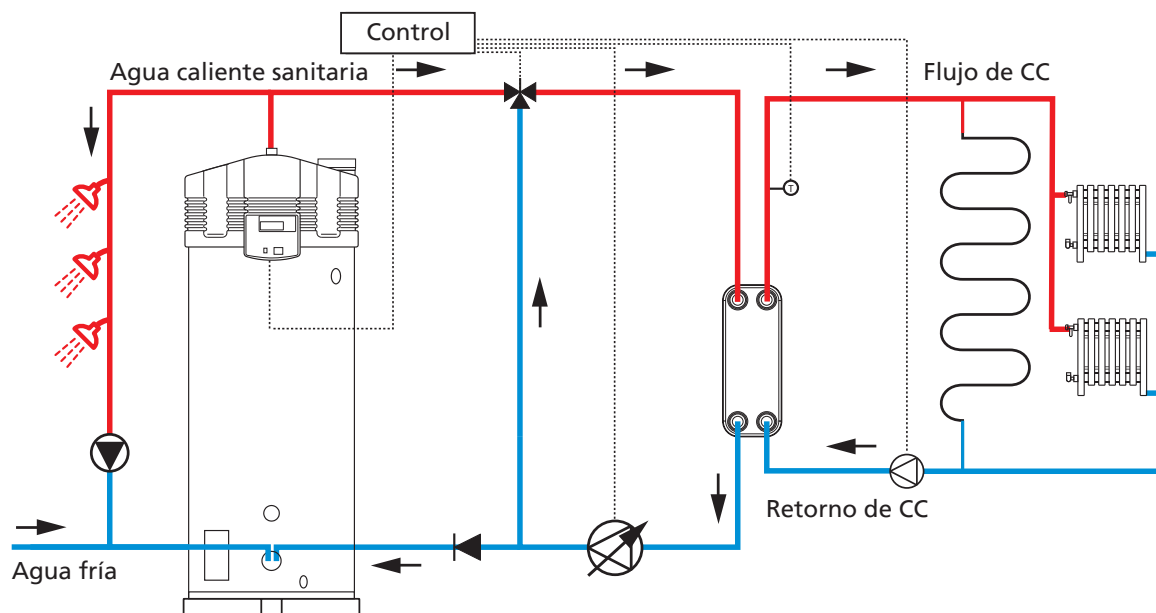
El sistema del Servicio doble para calefacción consta de un intercambiador de calor de placas con una bomba principal de ACS, una válvula mezcladora de tres vías, un sensor de temperatura con pinza, un control y los materiales de conexión necesarios. Este control inteligente emplea el agua caliente disponible de manera muy eficiente para satisfacer la demanda de calefacción desde un solo sistema, sin comprometer los niveles de confort.

El punto de ajuste de la calefacción central se puede programar a 70°C para, por ejemplo, un circuito normal de radiadores a 70/50°C. O bien, se puede programar a 40°C para un circuito de suelo radiante a 40/30°C.

La unidad maestra controlará la bomba de ACS y la válvula mezcladora de tres vías para alcanzar el punto de ajuste programado. Al reducir la velocidad de la bomba de ACS hasta un máximo de un 50 % y usar la válvula mezcladora de tres vías para mezclar el agua de retorno con el agua del termoacumulador, se alcanza una temperatura estable de suministro de calefacción.

La modulación de la bomba de ACS y el control de la válvula mezcladora de tres vías permiten reducir la capacidad calefactora a un mínimo, adaptado completamente a la demanda de calefacción real. Además, la mezcla con el agua de retorno, más fría, contribuye a la eficiencia total del termoacumulador.

Gracias al control inteligente del servicio doble, el punto de ajuste de ACS se puede definir de forma independiente del punto de ajuste de calefacción.



Ejemplos de aplicación

Camping

En campings, el Servicio doble se puede utilizar para calentar el agua de calefacción del edificio de duchas y lavabos. En este caso, hay una gran demanda de agua caliente y una pequeña demanda de calefacción.

La combinación con un termoacumulador por combustión de gas por condensación BFC Cyclone hace que la instalación sea sencilla y compacta. En estos casos, una calefacción a baja temperatura, como el suelo radiante, es la solución idónea.

En combinación con un termoacumulador solar SGE o SGS, esta instalación es incluso más respetuosa con el medio ambiente dado que se puede emplear energía solar tanto para el agua caliente como para la calefacción.



Instalaciones deportivas

En la mayoría de las instalaciones deportivas hay una gran demanda de agua caliente sanitaria en duchas y lavabos, y una demanda relativamente pequeña de calefacción. En este tipo de aplicación, la energía almacenada en el BFC Cyclone, SGE o SGS se puede utilizar para calentar el edificio de duchas y aseos. Y cuando se combina con un sistema SGE o SGS, la instalación es incluso más respetuosa con el medio ambiente.



Ventajas

Ventajas para el instalador

La aplicación del servicio doble en un sistema BFC Cyclone, SGE o SGS se traduce en que la demanda de agua caliente sanitaria y calefacción se puede satisfacer con una sola instalación. Solo se necesita una salida de combustión, una toma de agua y una toma de gas. Además, toda la instalación se controla mediante un controlador inteligente. La asistencia técnica y el mantenimiento son muy fáciles para el instalador; solo una instalación para el agua caliente y la calefacción.

A.O. Smith es partidario de soluciones de sistemas totales. Para obtener un rendimiento óptimo del sistema, los elementos renovables se ofrecen como un sistema integrado. Como A.O. Smith se encarga de la entrega y puesta en marcha, la funcionalidad y eficiencia óptimas del sistema están garantizadas. Simplicidad, facilidad de uso y servicio integral para toda la instalación: estos son los puntos fuertes de A.O. Smith.

Ventajas para el usuario

Cuando se utiliza el Servicio doble en combinación con un BFC Cyclone por condensación o con los termoacumuladores solares SGE o SGS, es muy fácil usar el agua caliente disponible para calentar los espacios adyacentes. Esto hace que el sistema sea muy compacto, al tiempo que se mantienen los niveles de confort. Además, esta solución ahorra la inversión de capital que supone comprar una caldera independiente.

El instalador puede comprar la instalación entera a un proveedor y se controla mediante un controlador inteligente. La instalación se puede configurar perfectamente en función de las demandas y las necesidades de cada individuo.

La pantalla remota (opcional para SGE y SGS) muestra la aportación de calefacción solar real y las temperaturas del sistema solar. La interfaz BMS le ayudará a extraer diferentes tipos de datos del aparato: SGE, SGS o BFC. Estos datos pueden convertirse al software de su sistema de gestión de edificios



PANTALLA REMOTA

- Muestra varias temperaturas importantes, la aportación de calefacción solar en julios y el estado de la bomba
- Se debe instalar siempre en combinación con un sensor QT
- Aplicable a SGE y SGS

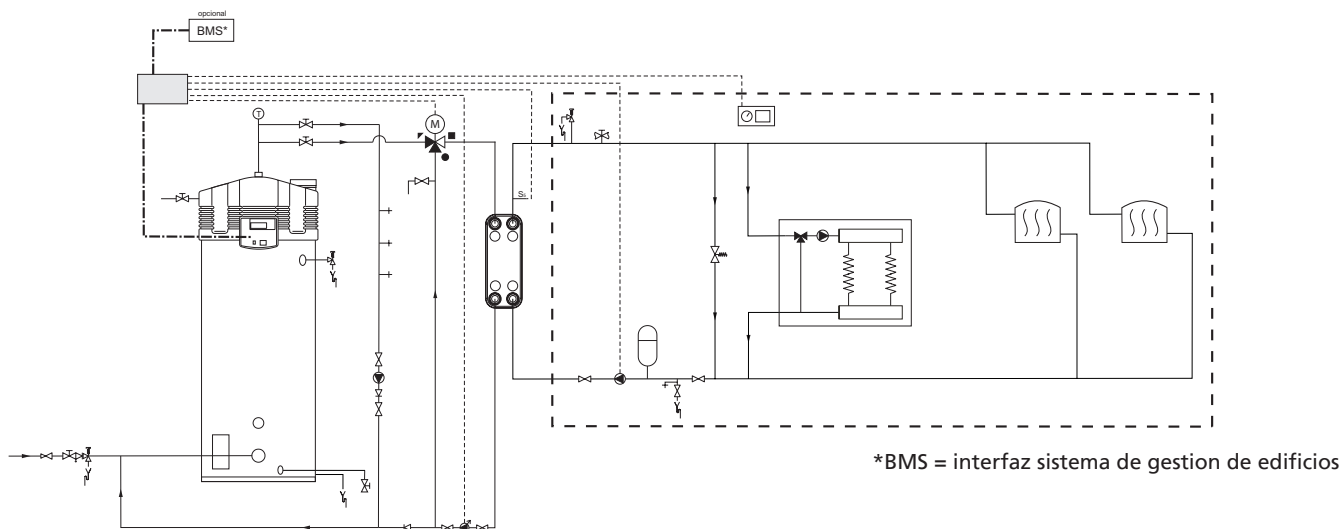


INTERFAZ SISTEMA DE GESTION DE EDIFICIOS

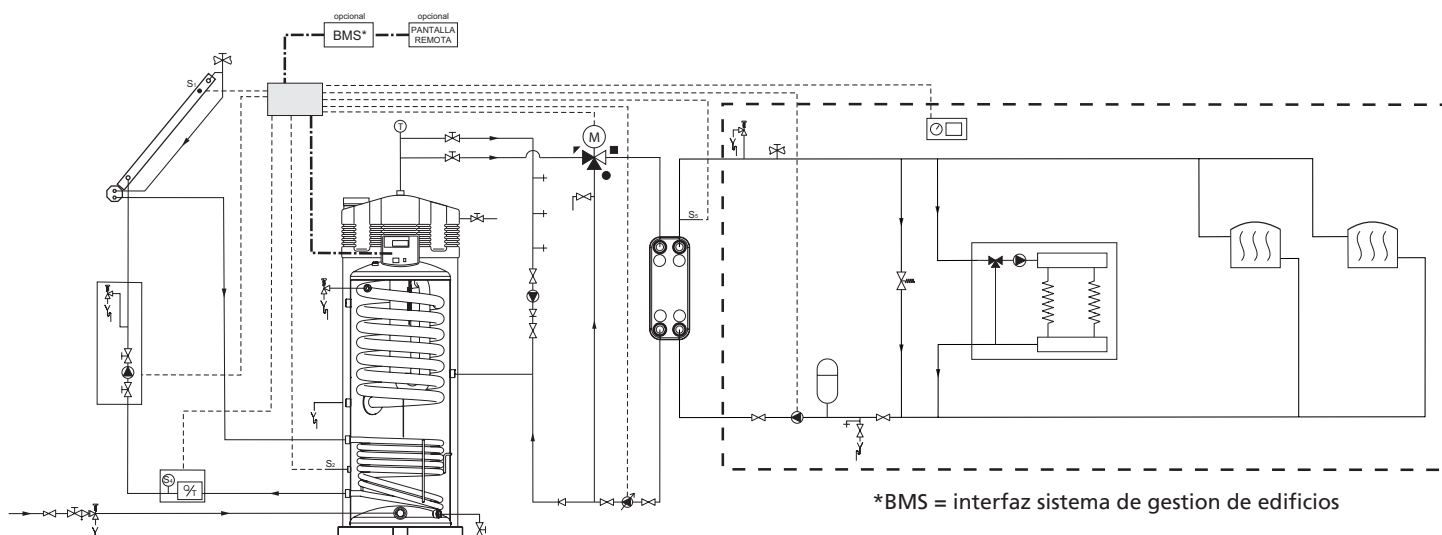
- Programado para ModBus sistema.

Planos de instalación

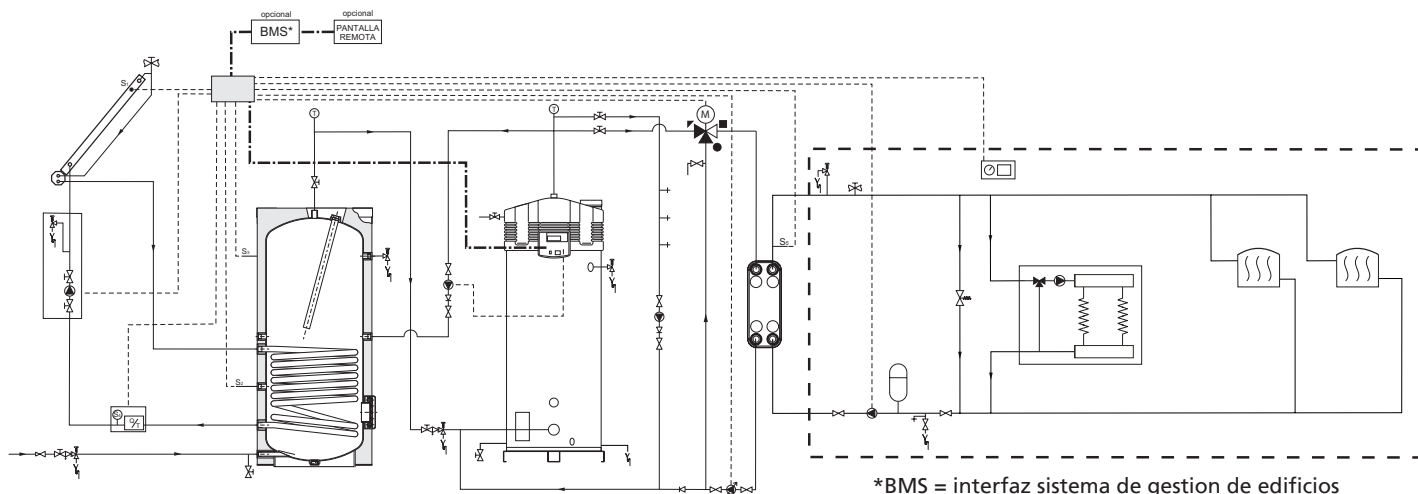
Servicio doble con válvula mezcladora de tres vías y bomba de ACS en combinación con un BFC Cyclone



Servicio doble con válvula mezcladora de tres vías y bomba de ACS en combinación con un termoacumulador solar SGE



Servicio doble con válvula mezcladora de tres vías y bomba de ACS en combinación con un termoacumulador solar SGS



Características

SERVICIO DOBLE

- Módulo de calefacción mediante la instalación de agua caliente sanitaria
- Se usa en combinación con un termoacumulador por combustión de gas por condensación BFC Cyclone o con los termoacumuladores solares SGE o SGS
- Módulos adaptados para BFC Cyclone, SGE y SGS
- Para aplicaciones con una demanda de calefacción relativamente pequeña en comparación con la demanda de agua caliente
- Se ofrece como un paquete completo: intercambiador de calor de placas, bomba de ACS, válvula mezcladora de tres vías, control, sensor de temperatura con pinza
- La distancia máxima entre el aparato y el intercambiador de calor de placas puede ser de 5 metros (en un sistema con un diámetro de tubería de Ø 22 mm)
- La inversión inicial y los costes de asistencia técnica y mantenimiento son considerablemente más bajos que los de una caldera independiente
- Opcional:
 - Pantalla remota para SGE y SGS que muestra las temperaturas y la aportación de calefacción solar
 - Interfaz sistema de gestión de edificios. Programado para ModBus sistema.

Utilice la tabla siguiente para seleccionar la bomba de CC

Sistema del Servicio doble	ΔT del sistema de CC	Especificaciones intercambiador de calor de placas del sistema de CC	
		Flujo (m ³ /h)	ΔP (kPa)
T(M) 20 06	36-30	2,9	8
T(M) 20 10	40-30	1,7	9
T(M) 20 20	70-50	0,9	2,5
T(M) 30 06	36-30	4,3	10
T(M) 30 10	40-30	2,6	6,5
T(M) 30 20	70-50	1,3	5
T(M) 40 06	36-30	5,8	17
T(M) 40 10	40-30	3,5	11
T(M) 40 20	70-50	1,8	9

Módulos para BFC Cyclone



MÓDULO SERVICIO DOBLE PARA BFC

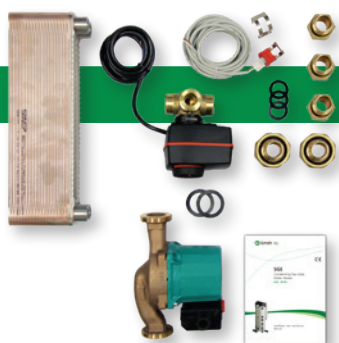
- Intercambiador de calor de placas: separación única (se puede proporcionar bajo pedido un intercambiador de calor de placas con doble separación)
- Control con cable de comunicación
- Bomba principal de ACS
- Sensor de temperatura con cable, pinza incluida
- Válvula mezcladora de tres vías, cables incluidos
- Manual de instrucciones

MÓDULOS BFC

N.º art.	Control	capacidad de CC (calefacción central) en kW	ΔT del sistema de CC
TM 20 06	M	20	06
TM 20 10	M	20	10
TM 20 20	M	20	20
TM 30 06	M	30	06
TM 30 10	M	30	10
TM 30 20	M	30	20
TM 40 06	M	40	06
TM 40 10	M	40	10
TM 40 20	M	40	20

Para instalaciones que requieran una capacidad calefactora de más de 40 kW, póngase en contacto con A.O. Smith

Módulos para SGE y SGS



MÓDULO SERVICIO DOBLE PARA SGE Y SGS

- Intercambiador de calor de placas: separación única (se puede proporcionar bajo pedido un intercambiador de calor de placas con doble separación)
- Bomba principal de ACS
- Sensor de temperatura con cable, pinza incluida
- Válvula mezcladora de tres vías, cables incluidos
- Manual de instrucciones

MÓDULOS SGE/SGS

N.º art.	capacidad de CC (calefacción central) en kW	ΔT del sistema de CC
T 20 06	20	06
T 20 10	20	10
T 20 20	20	20
T 30 06	30	06
T 30 10	30	10
T 30 20	30	20
T 40 06	40	06
T 40 10	40	10
T 40 20	40	20

Para instalaciones que requieran una capacidad calefactora de más de 40 kW, póngase en contacto con A.O. Smith

Customer service/sales



INFORMACIÓN DE CONTACTO

A.O. Smith

P.O. Box 5305
5503 LW Veldhoven
Países Bajos

Teléfono	+31 (0)40 294 2500
Fax	+31 (0)40 294 2539
E-mail:	info@aosmith.nl
Página web	www.aosmith.es

sujeto a cambios