

Enevator Store

Caldera con bomba de calor

CAWH 8-455-6
CAWH 8-455-9
CAWH 8-455-12

La Enevator Store es **la caldera con bomba de calor más grande de Europa**, con una capacidad de 445 litros y una potencia de 8 kW, con lo que se consigue un gran caudal de grifo. Esta unidad proporciona un gran ahorro energético en agua caliente sanitaria gracias a la tecnología de bomba de calor.

La Enevator Store es una caldera Plug & Play. Es fácil de instalar, ya que se trata de un sistema monobloque. Cuando está en funcionamiento, regula el mayor rendimiento que se puede conseguir según el consumo de agua caliente.

El equipo es adecuado para aplicaciones comerciales como restaurantes, escuelas, instalaciones deportivas y recreativas, edificios comerciales, campings y otras aplicaciones en las que haga falta un caudal de hasta 1.000 litros a 38°C a primera hora.



Características y opciones

Máxima rentabilidad posible

La Enevator Store tiene 3 modos de funcionamiento:

- Eficiente
- Híbrido
- Eléctrico

La Enevator Store funciona más eficientemente en modo Eficiente. En este modo, se utiliza predominantemente la bomba de calor.

El modo eficiente es ideal cuando se necesita una gran cantidad de agua caliente una o dos veces al día y hay tiempo de sobra para recalentar el agua el resto del tiempo. El sistema de reserva eléctrico solo se activa si la bomba de calor no puede extraer suficiente calor de la temperatura ambiente. El modo híbrido ofrece un confort óptimo. El dispositivo reacciona según se abra o cierre el grifo y activa un elemento eléctrico en cuanto el agua caliente del depósito parece que vaya a descender por debajo de cierto nivel y así garantizar que siempre haya agua caliente disponible.

Todo eléctrico

La Enevator Store es un producto «todo eléctrico». Siempre que la electricidad se genere de forma sostenible (eólica, solar, etc.), no hay combustibles fósiles implicados y, por tanto, esta caldera con bomba de calor contribuye a los objetivos de transición energética para 2030: Reducción del 55% de las emisiones de CO₂ con respecto a 1990.

Ventilación

Una bomba de calor aire-agua obtiene la energía para calentar el agua del aire ambiente. De hecho, extrae calor del aire y lo introduce en el agua, calentándola. El aire que sale de la unidad después de este proceso es por lo tanto mucho más frío y enfriará el espacio alrededor de la Enevator Store. La cantidad de aire que enfría depende del tamaño y la ventilación del espacio en que se encuentra la unidad.

Cuanto más frío sea el aire que entra en la unidad, la bomba de calor será menos eficiente. Por eso es muy importante pensar detenidamente dónde colocar la bomba de calor. Especialmente si está destinado a un uso en interiores. El aire frío seco creado como «subproducto» de la Enevator Store también se utiliza a menudo para enfriar o deshumidificar habitaciones. Este puede ser el caso de gimnasios, salas de servidores y lugares donde las máquinas emiten cantidades indeseadas de aire caliente. Así se cubren dos objetivos de sostenibilidad.

¿No puedes usar el aire frío? Entonces es importante ventilar bien.

Diseño integrado, ocupa poco espacio
Circuito frío precargado para una instalación rápida y sencilla
Intercambiador de calor de microcanales envuelto alrededor del depósito
Depósito esmaltado de 445 litros con ánodo de magnesio
Se puede añadir una potencia de 8 kW hasta un máx. de 20 kW con elementos eléctricos de apoyo de 6, 9 o 12 kW
Diferentes modos de funcionamiento: eficiente, híbrido, eléctrico
Hasta 65°C en modo eficiente e híbrido y 82°C solo con elementos de reserva
Gran pantalla táctil LCD para la selección de modos, información de funcionamiento, mensajes de error y diagnóstico
Proporciona aire más frío y deshumidificado como subproducto
Elegible para los ISDE
Aprobado por la EIA con el código 211102 (Nota: la subvención de la EIA solo se aplica a los empresarios)

Especificaciones de diseño ecológico

Modelo		CAWH 8-455-6	CAWH 8-455-9	CAWH 8-455-12
Perfil de capacidad	-	XL	XL	XL
Clase de eficiencia energética	-	A+	A+	A+
Eficiencia energética (en condiciones climáticas normales)	%	132	132	132
Consumo diario de electricidad (en condiciones climáticas normales)	kWh	6,01	6,01	6,01
Consumo anual de electricidad (en condiciones climáticas normales)	kWh/año	1272	1272	1272
Consumo diario de combustible (en condiciones climáticas normales)	GJ/año	0	0	0
Consumo Anual de combustible (en condiciones climáticas normales)	kWh GCV	0	0	0
Valor de consigna por defecto	°C	50	50	50
Nivel sonoro Lwa (interior)	dB(A)	59	59	59

Especificaciones técnicas

Model		CAWH 8-455-6	CAWH 8-455-9	CAWH 8-455-12
Especificaciones técnicas				
Bomba de calor				
Entrada nominal (compresor de la bomba de calor) ¹	kW	2,2	2,2	2,2
Entrada nominal (compresor de la bomba de calor) ¹	kW	8	8	8
COP (agua caliente según EN 16147:2017)	-	Hasta 3,2		
SCOP (agua caliente)	-	Hasta 3,2		
Refrigerante		R134A		
Cantidad de refrigerante	g	1850		
Nivel de ruido (según EN 1210-22)	dB(A)	59		
Datos eléctricos				
Tensión de alimentación		400V / 3P + N / 50Hz		
Potencia eléctrica absorbida (pico)	kW	9,1	11,7	15,1
Elemento de reserva de energía 1 (arriba)	kW	3	4,3	6
Elemento de reserva de energía 2 (abajo)	kW	3	4,3	6
Corriente máxima L1 - bomba de calor	A	9,6	9,6	9,6
Corriente máxima L2 - elemento 1, control y ventiladores	A	16,9	22,5	30,0
Corriente máxima L3 - elemento 2	A	13,0	18,7	26,1
Corriente máxima (L2)	A	16,9	22,5	30,0
Clase IP	-	IPx4		
Observaciones generales:				
Peso vacío	kg	229		
Capacidad del depósito	Ltr	445		
Carga máxima del suelo	kg	684		
Número de ánodos de magnesio		1		
Control de la temperatura en modo eficiente o híbrido	°C	35 .. 65		
Temperatura de control en modo eléctrico	°C	35 .. 82		
Modo de funcionamiento predeterminado (consigna)	°C	Modo eficiente (50°C)		
Temperatura ambiente	°C	-7...43		
Presión de trabajo máxima	kPa (bar)	800(8)		
Temperatura ambiente de la bomba de calor	°C	-7 ~ 43		
Temperatura ambiente de aparato	°C	-10 ~ 43		

1) El rendimiento de la bomba de calor es el rendimiento medio con las siguientes condiciones:

«20 (temperatura seca) / 15 (temperatura húmeda)°C de temperatura ambiente y de 15°C a 55°C de temperatura del agua»

Ventilación con aire interior

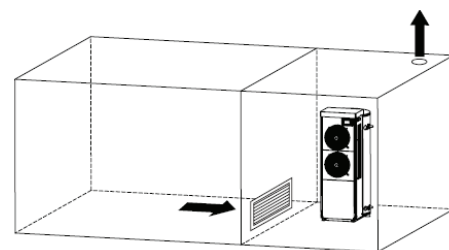
Modelo		CAWH 8-455-6	CAWH 8-455-9	CAWH 8-455-12	CAWH 8-455-6	CAWH 8-455-9	CAWH 8-455-12
Tfrío = 10°C / Tset = 65°C		MODO EFICIENTE			MODO HÍBRIDO		
Capacidad de llenado directo $\Delta T=28$ K	ltr.	590	590	590	590	590	590
30 min. $\Delta T=28$ K	ltr.	690	710	730	750	780	810
60 min. $\Delta T=28$ K	ltr.	800	830	860	1000	1040	1070
90 min. $\Delta T=28$ K	ltr.	910	950	990	1250	1300	1340
120 min. $\Delta T=28$ K	ltr.	1020	1070	1130	1510	1570	1600
Tiempo de calentamiento $\Delta T=28$ °C	min.	87	81	73	50	46	42
Capacidad de llenado directo $\Delta T=50$ K	ltr.	260	260	260	260	260	260
30 min. $\Delta T=50$ K	ltr.	300	300	300	330	340	350
60 min. $\Delta T=50$ K	ltr.	350	350	360	460	480	490
90 min. $\Delta T=50$ K	ltr.	390	400	410	600	620	630
120 min. $\Delta T=50$ K	ltr.	430	450	470	730	760	780
Tiempo de calentamiento $\Delta T=50$ °C	min.	155	145	131	89	81	75

* Caudales de agua caliente sanitaria a una temperatura ambiente constante de +/- 18°C

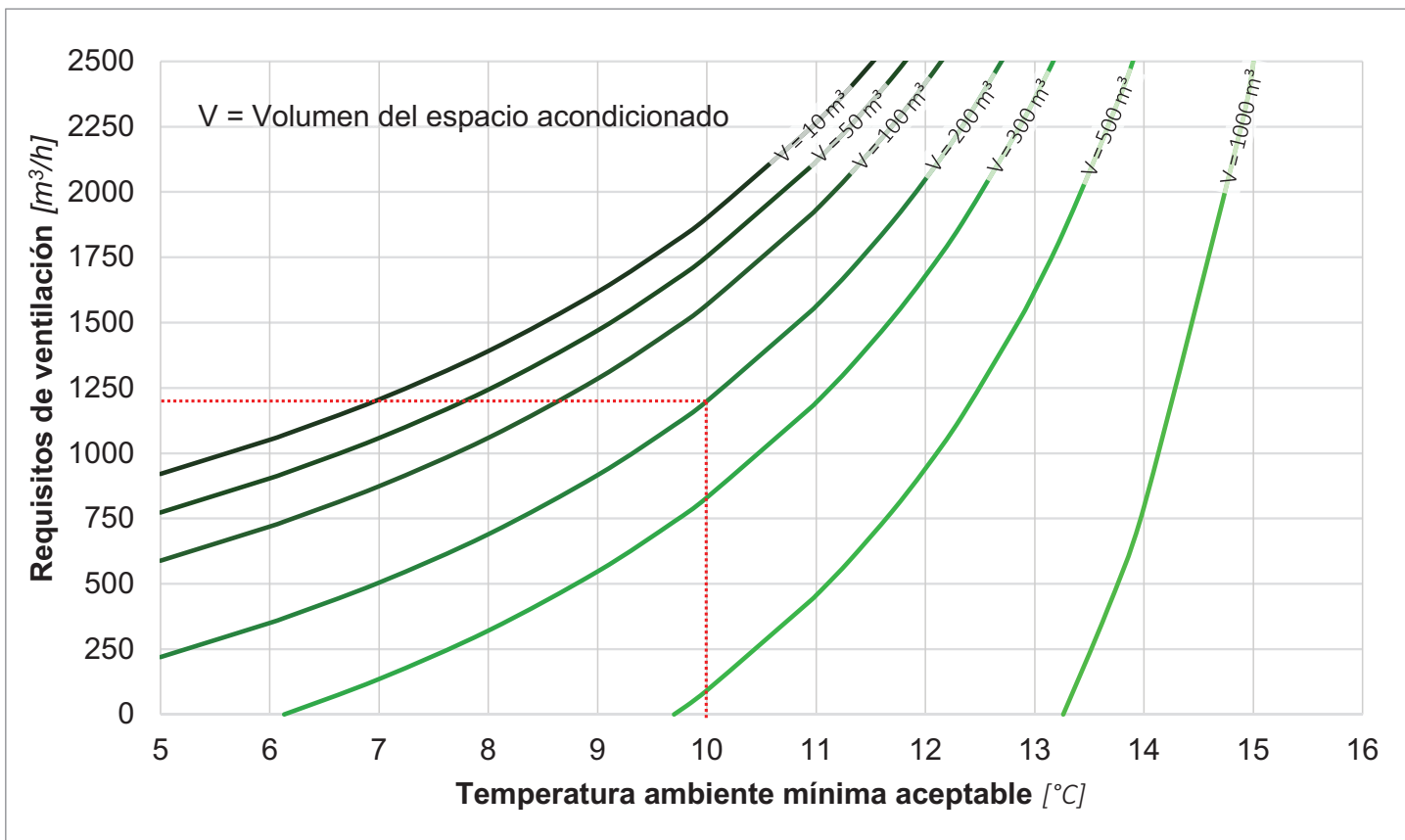
Requisitos previos

Basado en las siguientes condiciones:

1. Una temperatura del aire de salida de 18 °C de forma continua
2. Un valor U de 1,25 W/m2K
3. $A/V = 2$ para $V < 100$, $A/V = 1$ para $V \geq 100$
 A = Superficie en contacto con el aire, superficie combinada de paredes, techo y suelo
 V = Volumen total del espacio de instalación
 A/V = Indica la relación entre la superficie de contacto y el volumen de aire del espacio de instalación



Necesidad indicativa de ventilación, 100% de intercambio con aire interior a 18°C



Ejemplo:

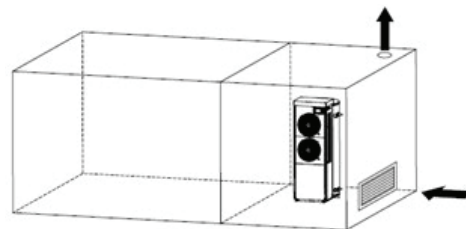
Espacio de instalación de 7 m de largo, 7 m de ancho y 4 m de alto. ($V = +/- 200m^3$). La temperatura ambiente no debe bajar de 10°C. La ventilación requerida es entonces de al menos +/- 1200m³/h

Ventilatie met buitenlucht

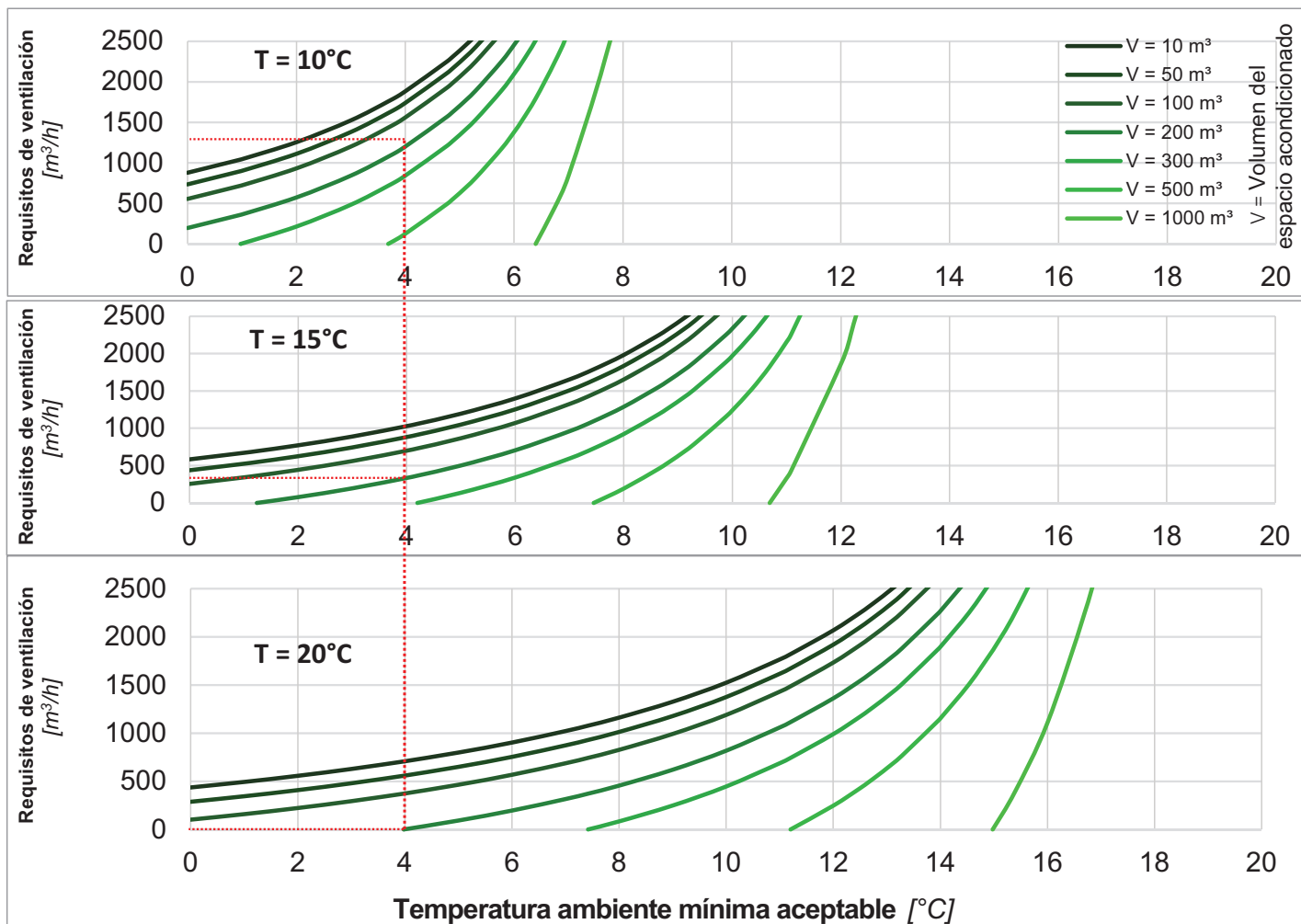
Requisitos previos

Basado en las siguientes condiciones:

1. Una temperatura del aire de impulsión a 10, 15 o 20 °C de forma continua
2. Un valor U de 1,25 W/m2K
3. $A/V = 2$ para $V < 100$, $A/V = 1$ para $V \geq 100$
 - A = Superficie en contacto con el aire, superficie combinada de paredes, techo y suelo
 - V = Volumen total del espacio de instalación
 - AV = Indica la relación entre la superficie de contacto y el volumen de aire del espacio de instalación



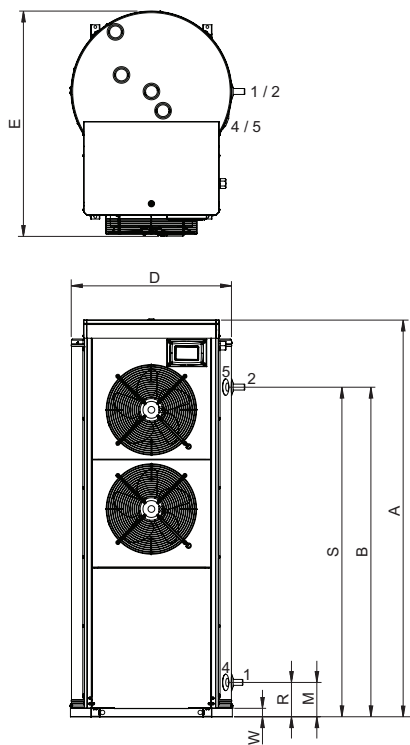
Necesidad indicativa de ventilación, intercambio al 100% con aire exterior a 10, 15 o 20°C



Ejemplo:

Espacio de instalación de 7 m de largo, 7 m de ancho y 4 m de alto. ($V = \pm 200\text{m}^3$). La temperatura ambiente no debe ser inferior a 4°C. La ventilación requerida es entonces de al menos $\pm 1200\text{m}^3/\text{h}$ a 10°C en el exterior, $\pm 350\text{m}^3/\text{h}$ a 15°C en el exterior y $\pm 0\text{m}^3/\text{h}$ a 20°C en el exterior.

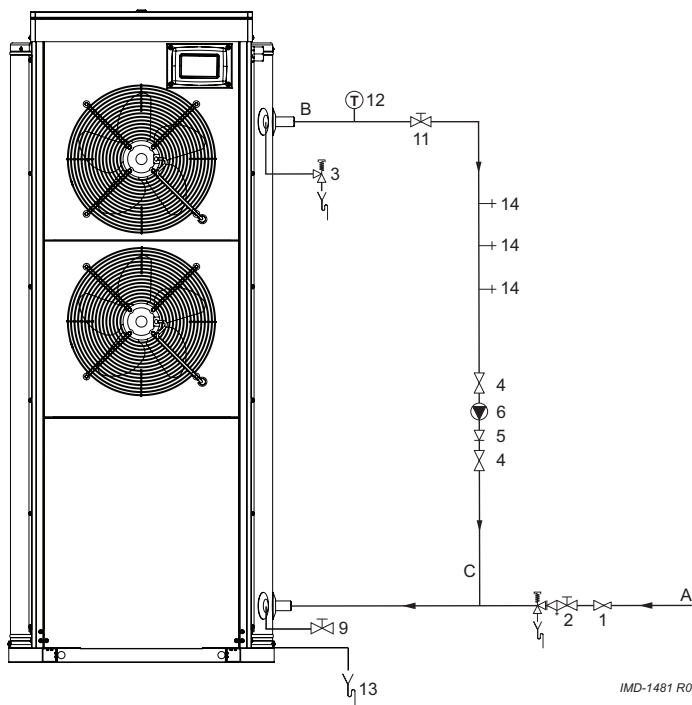
Dimensiones



IMD-1480a R0

Modelo			CAWH 8-455
Longitud			
A	Altura	mm	1770
D	Anchura	mm	785
E	Profundidad	mm	995
M	Altura entrada del agua fría	mm	165
B	Altura entrada del agua caliente	mm	1470
R	Altura conexión válvula de drenaje	mm	165
S	Altura conexión válvula T&P	mm	1470
W	Altura salida de condensación	mm	15
Conexiones			
1	Entrada de agua fría (interna)	NPT	3/4"
2	Salida de agua caliente (interna)	NPT	3/4"
4	Grifo de drenaje/vaciado (interior)	NPT	3/4"
5	T&Válvula P (interna)	NPT	3/4"

Esquema de instalación



IMD-1481 R0

1	Válvula reductora de presión
2	Grupo de seguridad
3	Válvula T&P
4	Llave de paso
5	Válvula de retención
6	Bomba de circulación
9	Válvula de desagüe
11	Llave de paso de servicio
12	Indicador de temperatura
13	Salida de condensación
14	Grifos
A	Entrada del agua fría
B	Salida de agua caliente
C	Tubería de circulación