

Theta dual service

Module voor verwarming uit warmwatervoorziening

Theta dual service

Module for heating from domestic hot water supply

T - 20, 30, 40 kW

TM - 20, 30, 40 kW

Installatie-, Gebruikers- en Servicehandleiding
Installation, User and Service Manual





Gegevens onderhevig aan verandering / Data is subject to change

A.O. Smith Europe
De Run 5305
PO Box 70
5500 AB Veldhoven
The Netherlands

T : +31 (0)40 294 2500
info@aosmith.com
www.aosmithinternational.com



Inhoudsopgave / Content

1	Nederlandse handleiding	7
2	English manual	59

**Lees deze manual
zorgvuldig**

Waarschuwing

Lees deze handleiding zorgvuldig voordat u de Theta dual service module in gebruik neemt. Het niet lezen van deze handleiding en het niet opvolgen van de instructies in deze handleiding kan leiden tot ongevallen en schade aan personen en de Theta dual service module.

Copyright © 2024 A.O. Smith Water Products Company

Alle rechten voorbehouden.

Niets uit deze uitgave mag worden gekopieerd, verveelvoudigd en/of openbaar gemaakt door middel van druk, fotokopie of op welke andere wijze dan ook, zonder voorafgaande schriftelijke toestemming van A.O. Smith Water Products Company.

A.O. Smith Water Products Company behoudt zich het recht voor de specificaties zoals vermeld in deze handleiding te wijzigen.

Handelsmerken

Alle in deze handleiding genoemde merknamen zijn geregistreerde handelsmerken van de desbetreffende leveranciers.

Aansprakelijkheid

A.O. Smith Water Products Company is niet aansprakelijk voor claims van derden veroorzaakt door ondeskundig gebruik anders dan vermeld in deze handleiding en overeenkomstig de Algemene Voorwaarden gedeponeerd bij de Kamer van Koophandel.

Zie verder de Algemene Voorwaarden. Deze kunt u kosteloos bij ons opvragen. Hoewel grote zorg is besteed aan het waarborgen van correcte en waar nodig, volledige beschrijving van de relevante onderdelen, kan het voorkomen dat de handleiding fouten en onduidelijkheden bevat.

Mocht u toch fouten of onduidelijkheden in de handleiding ontdekken, dan vernemen wij dat graag van u. Het helpt ons de documentatie verder te verbeteren.

Meer informatie

Indien u opmerkingen of vragen heeft aangaande specifieke onderwerpen die betrekking hebben Theta dual service module, aarzelt u dan niet contact op te nemen met:

A.O. Smith Water Products Company
Postbus 70
5500 AB Veldhoven

Telefoon: +31 (40) 294 25 00

E-mail: info@aosmith.com

Website: www.aosmith.nl

Voor problemen met de aansluitingen op elektra- en watervoorzieningen kunt u terecht bij de leverancier/installateur van uw installatie.

Inhoudsopgave

1	Inleiding	9
	1.1 Over Theta dual service	9
	1.2 Voorschriften	9
	1.3 Doelgroepen	9
	1.4 Onderhoud	9
	1.5 Overzicht document	10
2	Werking	11
	2.1 Inleiding	11
	2.2 Algemene werking van de Theta dual service module	11
	2.3 Opwarmcyclus	11
	2.4 Besturing van de Theta dual service module	12
	2.5 Beveiliging van de Theta dual service module	14
3	Installatie	17
	3.1 Inleiding	17
	3.2 Verpakking	17
	3.3 Omgevingscondities	17
	3.4 Aansluitschema	18
	3.5 Wateraansluitingen	21
	3.6 Elektrische aansluitingen	22
4	Vullen	29
	4.1 Theta dual service systeem	29
	4.2 CV-systeem	29
5	Aftappen	31
	5.1 Theta dual service systeem	31
	5.2 CV-systeem	31
6	In bedrijf nemen	33
	6.1 Inleiding	33
	6.2 Theta dual service functionaliteit instellen	33
	6.3 Setpoint cv instellen	34
	6.4 Voorrangsregeling instellen	34
7	Uit bedrijf nemen	35
	7.1 Inleiding	35
	7.2 Systeem voor een korte periode buiten bedrijf stellen	35
	7.3 Systeem voor een lange periode buiten bedrijf stellen	36
8	Storingen	39
	8.1 Inleiding	39
	8.2 Storingstabel voor algemene storingen	40
	8.3 Storingstabel voor storingen op het display	42
9	Onderhoud	45

10	Garantie	47
10.1	Garantie algemeen	47
10.2	Voorwaarden installatie en gebruik	47
10.3	Uitsluitingen	47
10.4	Omvang garantie	48
10.5	Claims	48
10.6	Verplichtingen voor A.O. Smith	48
11	Bijlage	49
11.1	Inleiding	49
11.2	Elektrisch schema Theta dual service module (BFC)	50
11.3	Elektrisch schema Theta dual service module (SGE)	52
11.4	Elektrisch schema Theta dual service module (SGS)	54
11.5	Configuratie 3-weg mengklep	56

1 Inleiding

1.1 Over Theta dual service

Deze handleiding beschrijft de installatie, service en het gebruik van verschillende Theta dual service modules. Deze modules kunnen aangesloten worden op een BFC, SGE of SGS, zodat deze toestellen ook geïntegreerd kunnen worden in een cv-installatie.

De informatie in deze handleiding geldt voor de Theta dual service types: T (voor SGE en SGS) en TM (voor BFC).

1.2 Voorschriften

Waarschuwing

De installatie dient te geschieden overeenkomstig de algemeen en plaatselijk geldende voorschriften van waterleidings-, elektriciteitsbedrijven en brandweer, door een erkend installateur.

De opstellingsruimte moet vorstvrij zijn, of tegen vorst beveiligd zijn. De omgevingscondities zoals weergegeven in paragraaf 3.3 moeten worden nageleefd om het functioneren van de toegepaste elektronica te kunnen garanderen.

1.3 Doelgroepen

De drie doelgroepen voor deze handleiding zijn:

- (eind)gebruikers;
- installateurs;
- service- en onderhoudsmonteurs.

In paragraaf [1.5 "Overzicht van dit document"](#) is aangegeven welk hoofdstuk van toepassing is op de desbetreffende doelgroep.

1.4 Onderhoud

Let op

De Theta dual service modules zijn niet bedoeld voor gebruik door personen met verminderde lichamelijke, zintuiglijke of geestelijke vermogens, of die gebrek aan ervaring of kennis hebben, tenzij iemand die verantwoordelijk is voor hun veiligheid toezicht op hen houdt of hen heeft uitgelegd hoe de module dient te worden gebruikt.

Let op

De Theta dual service modules zijn niet bedoeld voor gebruik door kinderen. Houd toezicht op kinderen om te voorkomen dat ze met deze modules gaan spelen.

Een onderhoudsbeurt dient minimaal één maal per jaar waterzijdig te worden uitgevoerd. De frequentie van het onderhoud is afhankelijk van onder meer de waterkwaliteit, het gemiddeld aantal gebruiksuren per dag en de ingestelde watertemperatuur.

Opmerking

Om de juiste onderhoudsfrequentie te bepalen, wordt aanbevolen de service- en onderhoudsmonteur de installatie drie maanden na installatie waterzijdig te laten controleren. Aan de hand van deze controle kan de onderhoudsfrequentie worden vastgesteld.

Opmerking

Regelmatig onderhoud verlengt de levensduur van de onderdelen

Zowel de eindgebruiker als de service- en onderhoudsmonteur zijn verantwoordelijk voor regelmatig onderhoud. Zij dienen hier duidelijke afspraken over te maken.

1.5 Overzicht van dit document

De tabel geeft een overzicht van de inhoud van dit document.

Inhoud van dit document

Hoofdstuk	Doelgroepen	Omschrijving
Werking	<ul style="list-style-type: none"> • (eind)gebruikers • installateurs • service- en onderhoudsmonteurs 	Dit hoofdstuk beschrijft de werking van de Theta dual service module.
Installatie	<ul style="list-style-type: none"> • installateurs • service- en onderhoudsmonteurs 	Dit hoofdstuk beschrijft de eigenschappen van een installatie alvorens te beginnen met het installeren.
Vullen	<ul style="list-style-type: none"> • (eind)gebruikers • installateurs • service- en onderhoudsmonteurs 	Dit hoofdstuk beschrijft het vullen van een installatie.
Aftappen	<ul style="list-style-type: none"> • (eind)gebruikers • installateurs • service- en onderhoudsmonteurs 	Dit hoofdstuk beschrijft het aftappen van een installatie.
In bedrijf nemen	<ul style="list-style-type: none"> • (eind)gebruikers • installateurs • service- en onderhoudsmonteurs 	Dit hoofdstuk beschrijft hoe u de Theta dual service in bedrijf neemt.
Uit bedrijf nemen	<ul style="list-style-type: none"> • (eind)gebruikers • installateurs • service- en onderhoudsmonteurs 	Dit hoofdstuk beschrijft hoe u de Theta dual service module voor kortere of langere tijd uit bedrijf neemt.
Storingen	<ul style="list-style-type: none"> • (eind)gebruikers • installateurs • service- en onderhoudsmonteurs 	Dit hoofdstuk beschrijft de storingen van de installatie. Voor de eindgebruiker kan hier aanvullende informatie vinden m.b.t. het <u>svsteem</u> .
Onderhoud	<ul style="list-style-type: none"> • service- en onderhoudsmonteurs 	Dit hoofdstuk beschrijft het te plegen onderhoud.
Garantie	<ul style="list-style-type: none"> • (eind)gebruikers • installateurs • service- en onderhoudsmonteurs 	Dit hoofdstuk geeft de garantievoorwaarden.

2 Werking

2.1 Inleiding

In dit hoofdstuk komen achtereenvolgens aan de orde:

- Algemene werking van de Theta dual service module;
- Opwarmcyclus;
- Beveiliging van de Theta dual service module.

2.2 Algemene werking van de Theta dual service module

Dual service is een module die gekoppeld wordt tussen een tapwater-installatie en een cv-installatie. Door het toepassen van een Theta dual service module kan warmte vanuit een BFC, SGE of SGS middels een platenwarmtewisselaar worden overgedragen aan de cv-installatie.

Door een intelligente besturing kan optimaal gebruik worden gemaakt van de beschikbare warm water voorraad. Zonder op comfort in te leveren kan vanuit het systeem worden voorzien in zowel tapwaterbehoefte als de verwarmingsbehoefte.

De intelligente besturing controleert het tapwater- en cv-systeem middels enkele sensoren en stuurt de tapwaterpomp en de 3-weg mengklep aan om, cv-zijdig, de gewenste aanvoertemperatuur te bereiken.

Let op

De maximale werkdruk tapwaterzijdig is 8 bar. De minimale werkdruk cv-zijdig is 1 bar en de maximale werkdruk is 3 bar.

2.3 Opwarmcyclus

Bij cv-zijdige warmtevraag, vanuit de AAN/UIT-kamerthermostaat, zal de besturing de tapwaterpomp modulerend aansturen en wordt tevens de cv-pomp ingeschakeld. Om de gewenste aanvoertemperatuur te bereiken wordt naast de tapwaterpomp ook de 3-weg mengklep aangestuurd.

In de 3-weg mengklep wordt het water dat over de platenwarmtewisselaar wordt rondgepompt bijgemengd met warm water uit de boiler, om voldoende energie over te kunnen dragen in de platenwarmtewisselaar, waardoor de gewenste cv-aanvoertemperatuur bereikt kan worden. De gewenste cv-aanvoertemperatuur (cv setpoint) kan ingesteld worden op de besturing van het desbetreffende toestel.

De gewenste aanvoertemperatuur is afhankelijk van het type cv-installatie. De cv-aanvoertemperatuur wordt gemeten d.m.v. temperatuursensor S₅, welke op de cv-aanvoerleiding wordt geklemd.

Let op

Temperatuursensor S₅ heeft een regelfunctie en dient niet gebruikt te worden als beveiliging voor de cv-installatie. Deze temperatuurbeveiliging dient separaat geregeld te worden en is voor verantwoordelijkheid van de installateur.

Let op

De drukbeveiligingen dienen separaat voorzien te worden en is voor verantwoordelijkheid van de installateur.

2.4 Besturing van de Theta dual service module

2.4.1 Inleiding

De Theta dual service module, bestaat uit verschillende onderdelen die zorgen voor het opwarmen van het cv-water, zoals:

- de besturing;
- de 3-weg mengklep;
- de tapwaterpomp;
- de cv-pomp;
- de temperatuursensor;
- de kamerthermostaat.

2.4.2 Besturing

De besturing van de Theta dual service module (Heat Master voor BFC en de Solar Heat Master voor SGE en SGS) is het regelorgaan die m.b.v. verschillende temperatuursensoren en een kamerthermostaat, de onderdelen (3-weg mengklep, tapwaterpomp en cv-pomp) van Theta dual service module optimaal aanstuurt.

Naast het aansturen van de verschillende onderdelen heeft de besturing nog enkele andere functies, zoals:

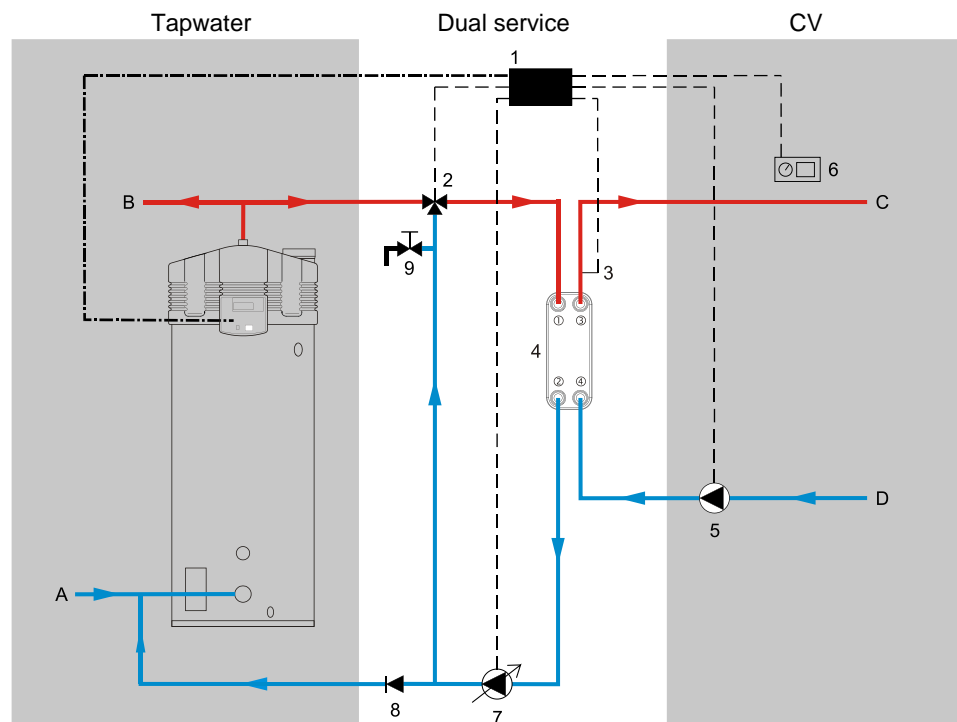
- bescherming van tapwaterpomp en cv-pomp tegen vastlopen als gevolg van langdurige stilstand;
- temperatuurbewaking van het cv-water ([2.5.3 "Temperatuurbewaking cv-water"](#));
- anti-legionella beveiliging ([2.5.4 "Legionellapreventie"](#));
- tapwaterdetectie t.b.v. gelijktijdigheid ([6.4 "Voorrangsregeling instellen"](#)).

Voorbeeld van Theta dual service installatie in combinatie met een BFC

Legenda

1. besturing
2. 3-weg mengklep
3. temperatuursensor S_5
4. platenwarmtewisselaar
5. cv-pomp
6. kamerthermostaat
7. tapwaterpomp
8. terugslagklep
9. (hand)ontluchter

- A koud water toevoer
B warm water afvoer
C cv aanvoerleiding
D cv retourleiding



IMD-1123 R0.0

2.4.3 3-weg mengklep

De besturing opent de 3-weg mengklep, zodat warm tapwater gemengd wordt met het retourwater van de platenwarmtewisselaar. Hierdoor wordt de gewenste cv-aanvoertemperatuur zo nauwkeurig mogelijk bereikt.

Opmerking

De geleverde 3-weg mengklep hoeft niet ingeregeld te worden. Deze klep is vanaf de fabriek ingesteld en dient volgens aansluitschema in paragraaf 3.4 geïnstalleerd te worden. De configuratie van de 3-weg mengklep kan worden gecontroleerd aan de hand van de beschrijving in paragraaf 11.5. Wanneer een alternatieve manier van aansluiten gewenst is, kunt u contact opnemen met A.O. Smith.

2.4.4 Tapwaterpomp

De besturing stuurt de tapwaterpomp aan. De tapwaterpomp moet in de tapwaterzijde deel van het Theta dual service systeem gemonteerd worden. De modulerend aangestuurde pomp zorgt voor voldoende flow, van warm water, over de platenwarmtewisselaar aan de tapwaterzijde van de platenwarmtewisselaar.

Opmerking

Deze pomp is alleen geschikt voor drinkwater

2.4.5 CV-pomp

De besturing stuurt cv-pomp aan. De cv-pomp moet in het cv-systeem gemonteerd worden. De cv-pomp wordt aan/uit aangestuurd en zorgt voor de flow, van het cv-water, door de platenwarmtewisselaar aan de cv-zijde van de platenwarmtewisselaar.

Let op

De cv-pomp is geen onderdeel van de Theta dual service module en wordt dus niet meegeleverd met de Theta dual service module, omdat deze afhankelijk is van de desbetreffende cv-installatie.

2.4.6 Temperatuursensor

De besturing meet met temperatuursensor (S₅) de temperatuur van het cv-water in de cv-aanvoerleiding. Deze sensor wordt op de cv-aanvoerleiding geklikt direct na de platenwarmtewisselaar.

2.4.7 Kamerthermostaat

De besturing controleert de gewenste ruimte temperatuur kamerthermostaat. Afhankelijk van de gewenste temperatuur stuurt de besturing de 3-weg mengklep, tapwaterpomp en/of cv-pomp aan, om de gewenste ruimte temperatuur te krijgen.

Belangrijk

Op de Theta dual service module kunnen twee verschillende soorten thermostaten aangesloten worden. Op de besturing kan een 24 V AAN/UIT- of een 230 V Switched Live Thermostaat (SWL-thermostaat) aangesloten worden. Een OpenTherm, of andere thermostaat, functioneert niet in combinatie met de Theta dual service module.

2.5 Beveiliging van de Theta dual service module

2.5.1 Inleiding

De besturing, van de Theta dual service module, heeft naast het aansturen van enkele componenten nog een aantal functies, zoals:

- bescherming van beide pompen tegen vastlopen;
- temperatuurbewaking van het cv-water
- anti-legionella beveiliging;
- tapwaterdetectie t.b.v. gelijktijdigheid (6.4 "Vorrangsregeling instellen").

2.5.2 Bescherming van pompen

De besturing beschermt de pompen (tapwaterpomp en cv-pomp) tegen eventueel vastlopen ten gevolgen van langdurige stilstand. Wanneer de pompen binnen 24 uur niet geactiveerd worden, door warmtevraag, zal de besturing de pompen kortstondig laten draaien.

2.5.3 Temperatuurbewaking cv-water

De besturing bewaakt met temperatuursensor S₅ de temperatuur van het cv-water. Deze sensor wordt op de cv-aanvoerleiding bevestigd d.m.v. de meegeleverde klem. Deze sensor moet zo dicht mogelijk bij de platenwarmtewisselaar, op de leiding, gepositioneerd worden.

Temperatuurbeveiliging

Beveiliging	Omschrijving
<u>Tegen vorst:</u> S ₅ < 5°C	De vorstbeveiliging grijpt in, als de temperatuur van het cv-water in de cv-aanvoerleiding (gemeten met temperatuursensor S ₅), lager is dan 5°C. Ter beveiliging wordt de tapwaterpomp en de cv-pomp ingeschakeld. Het water in de cv-aanvoerleiding wordt verwarmd tot 30°C.
<u>Tegen oververhitting:</u> S ₅ > cv setpoint + 20K	De oververhittingsbeveiliging grijpt in, als de temperatuur van het cv-water in de cv-aanvoerleiding, met meer dan 20°C boven het ingestelde cv setpoint komt (6.4 "Setpoint cv instellen"). De tapwaterpomp zal uitgeschakeld worden. In het geval dat deze beveiliging 3 keer ingrijpt, zal er een storing op het display van het toestel verschijnen en zal het cv-systeem uitgeschakeld worden. De storing wordt opgeheven wanneer de temperatuur van het cv-water, in de cv-aanvoerleiding, lager is dan het ingestelde cv setpoint (S ₅ < cv setpoint). Zie storing F20 (8.3 "Storingstabel voor storingen op het display").

Let op

De vorstbeveiliging bewaakt alleen de Theta dual service module en niet de cv-installatie (leidingwerk, radiatoren, etc.).

Belangrijk

De vorstbeveiliging van de cv-installatie (leidingwerk, radiatoren, etc.) valt onder de verantwoordelijkheid van de eindgebruiker en/of installateur.

2.5.4 Legionellapreventie

Het instellen van de legionellapreventie moet in de besturing van het desbetreffende toestel (zie "De legionellapreventie instellen" in de instructie handeling van het toestel). In het geval dat de legionellapreventie is in geschakeld, zal de circulatiepomp tapwater en de 3-weg mengklep in het dual service systeem geactiveerd worden, via de Theta dual service module.

Wanneer de legionellapreventie geactiveerd is, verschijnt het display, zoals weergegeven is in de figuur.



3 Installatie

Waarschuwing

De installatie dient te geschieden overeenkomstig de algemeen en plaatselijk geldende voorschriften van waterleidings-, elektriciteitsbedrijven en brandweer, door een erkend installateur.

De Theta dual service modules mogen alleen in ruimtes geïnstalleerd worden indien die ruimte voldoet aan de vereiste landelijke en plaatselijke voorschriften (1.2 "Voorschriften").

3.1 Inleiding

Dit hoofdstuk beschrijft de uit te voeren installatiehandelingen alvorens de dual service modules definitief geïnstalleerd kunnen worden, te weten:

- Verpakking;
- Omgevingscondities;
- Aansluitschema;
- Wataansluitingen;
- Elektrische aansluitingen.

3.2 Verpakking

De onderdelen van de sets worden, voor de installatie, in één verpakkingseenheid geleverd. Verwijder de verpakking voorzichtig, zo voorkomt u beschadiging van de onderdelen.

Afhankelijk, van het type toestel, is de module uit de volgende onderdelen opgebouwd:

- Platenwarmtewisselaar (excl. isolatiepakket);
- Tapwaterpomp (excl. kabel);
- Temperatuursensor (incl. kabel en klem);
- 3-weg mengklep (incl. bekabeling);
- 2 Verloopnippels (van G1" naar 22 mm Viega pers) ten behoeven van tapwaterpomp;
- 3 Verloopnippels (van Rp ¾" naar 22 mm Viega pers) ten behoeven van 3-weg mengklep;
- Besturing (alleen in de TM-modules voor de BFC);
- Communicatiekabel (tussen besturing van het toestel en de besturing van de dual service module, alleen BFC).

Opmerking

De pomp, in deze set, is alleen geschikt voor drinkwater

3.3 Omgevingscondities

De opstellingsruimte moet vorstvrij zijn, of tegen vorst beveiligd zijn. De tabel geeft de omgevingscondities aan die moeten worden nageleefd om het functioneren van de toegepaste elektronica te kunnen garanderen.

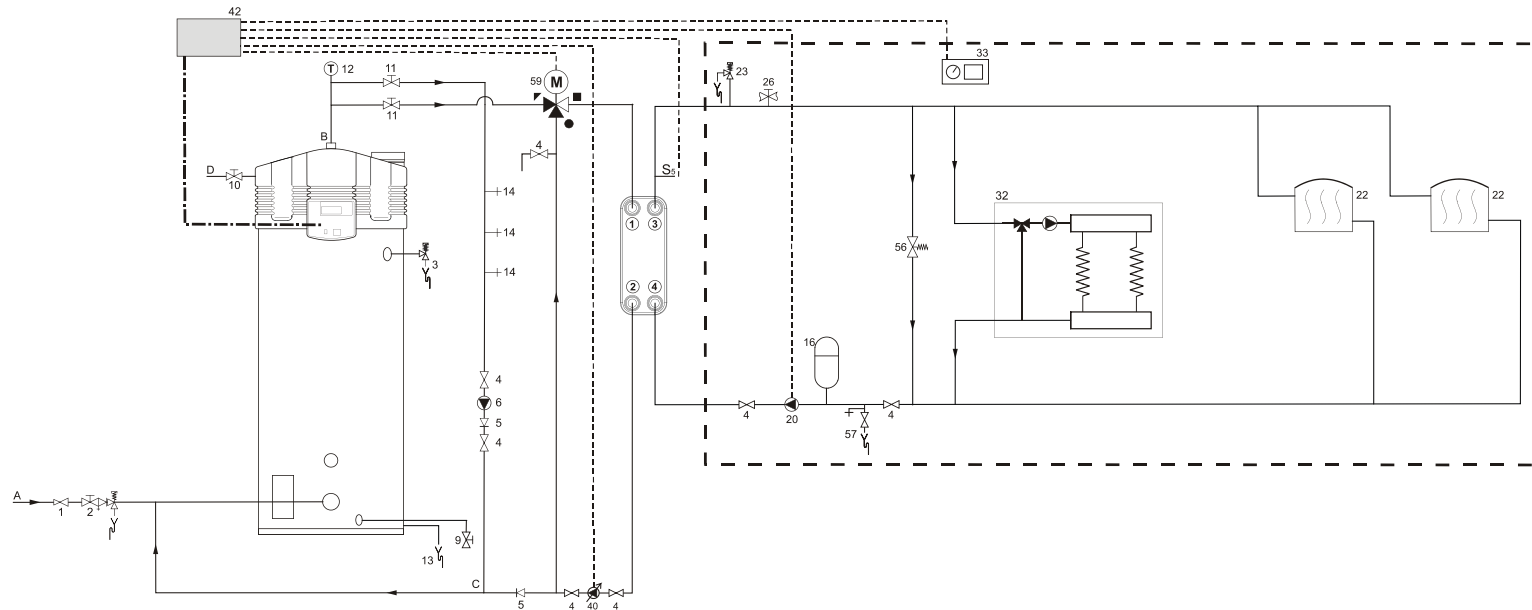
Specificaties luchtvochtigheid en omgevingstemperatuur

Luchtvochtigheid en omgevingstemperatuur	
Luchtvochtigheid	Max. 93% RV bij +25°C
Omgevingstemperatuur	Functioneel $0 \leq T \leq 60^\circ\text{C}$

3.4 Aansluitschema

De figuren geven een aansluitschema weer. Dit schema wordt gebruikt in de paragrafen waarin het eigenlijke aansluiten wordt beschreven.

Aansluitschema: Theta dual service in combinatie met een BFC.

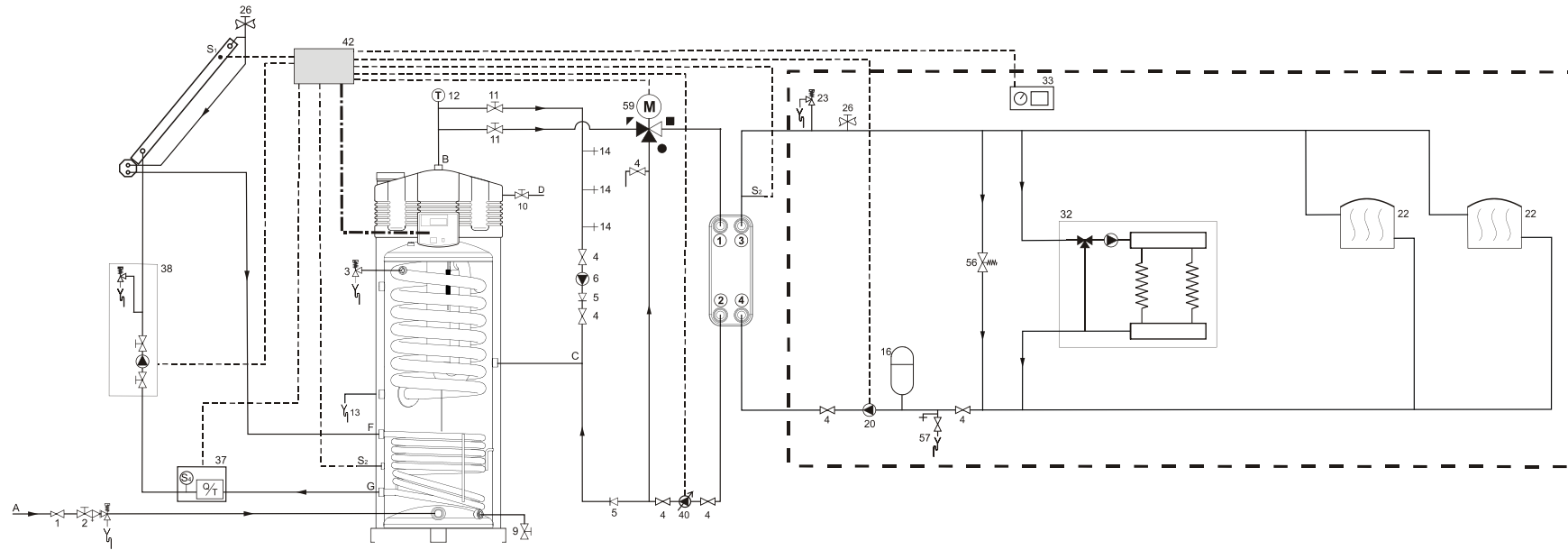


IMD-1082b R1.0

Legenda

- | | | | |
|--|----------------------------------|-------------------------------|--|
| 1. drukreducerendventiel (verplicht indien de waterleidingdruk te hoog is) | 16. expansievat (verplicht) | A. koud water toevoer toestel | ■ warm water aanvoer 3-weg mengklep vanuit het toestel |
| 2. inlaatcombinatie (verplicht) | 20. cv-pomp (verplicht) | B. warm water afvoer toestel | ■ uitgang 3-weg mengklep naar platenwarmtewisselaar |
| 3. T&P-ventiel (optioneel) | 22. radiator | C. circulatieleiding | ● retourwater 3-weg mengklep vanuit de platenwarmtewisselaar |
| 4. afsluiter (aanbevolen) | 23. drukventiel (verplicht) | D. gas toevoer | |
| 5. terugslagklep (verplicht) | 25. cv-vulkraan (aanbevolen) | | |
| 6. circulatiepomp (optioneel) | 32. vloerverwarming | | |
| 9. aftapkraan | 33. kamerthermostaat | | |
| 10. gaskraan (verplicht) | 40. circulatiepomp tapwater | | |
| 11. service-afsluiter (aanbevolen) | 42. besturing theta dual service | | |
| 12. temperatuurmeter (aanbevolen) | 56. drukventiel (aanbevolen) | | |
| 13. condensafvoer (verplicht) | 57. vul-/aftapkraan (verplicht) | | |
| 14. tappunten | 59. 3-weg mengklep (verplicht) | | |
| | | | S ₅ sensor cv-systeem |

Aansluitschema: Theta dual service in combinatie met een SGE.

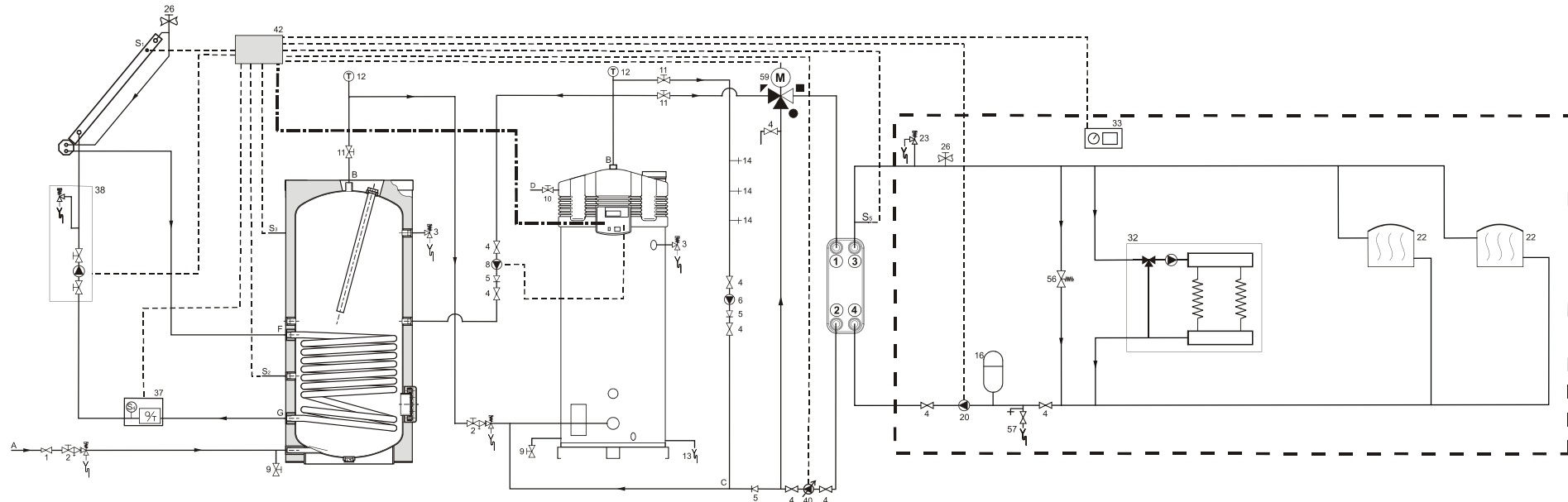


IMD-1082b R1.0

Legenda

- | | | | |
|---|---|-------------------------------|--|
| 1. drukreducerventiel (verplicht indien de waterleidingdruk te hoog is) | 22. radiator | A. koud water toevoer toestel | ▼ warm water aanvoer 3-weg mengklep vanuit het toestel |
| 2. inlaatcombinatie (verplicht) | 23. drukventiel (verplicht) | B. warm water afvoer toestel | ■ uitgang 3-weg mengklep naar platenwarmtewisselaar |
| 3. T&P-ventiel (optioneel) | 25. cv-vulkraan (aanbevolen) | C. circulatieleiding | ● retourwater 3-weg mengklep vanuit de platenwarmtewisselaar |
| 4. afsluiter (aanbevolen) | 32. vloerverwarming | D. gastoevoer | S1 sensor collector |
| 5. terugslagklep (verplicht) | 33. kamerthermostaat | F. ingang warmtewisselaar | S2 sensor tank |
| 6. circulatiepomp (optioneel) | 37. gecombineerde Q/T-sensor (optioneel) | G. uitgang warmtewisselaar | S4 sensor afvoer warmtewisselaar (optioneel) |
| 9. aftapkraan | 38. pompstation zonnestelsysteem (modulerend - verplicht) | | S5 sensor cv-systeem |
| 10. gaskraan (verplicht) | 40. circulatiepomp tapwater | | |
| 11. service-afsluiter (aanbevolen) | 42. besturing zonnestelsysteem | | |
| 12. temperatuurmeter (aanbevolen) | 56. drukventiel (aanbevolen) | | |
| 13. condensafvoer (verplicht) | 57. vul-/aftapkraan (verplicht) | | |
| 14. tappunten | 59. 3-weg mengklep (verplicht) | | |
| 16. expansievat (verplicht) | | | |
| 20. cv-pomp (verplicht) | | | |

Aansluitschema: Theta dual service in combinatie met een SGS.



IMD-1082b R1.0

Legenda

- | | | | |
|--|---|-------------------------------|--|
| 1. drukreducerendventiel (verplicht indien de waterleidingdruk te hoog is) | 20. cv-pomp (verplicht) | A. koud water toevoer toestel | ▼ warm water aanvoer 3-weg mengklep vanuit het toestel |
| 2. inlaatcombinatie (verplicht) | 22. radiator | B. warm water afvoer toestel | ■ uitgang 3-weg mengklep naar platenwarmtewisselaar |
| 3. T&P-ventiel (optioneel) | 23. drukventiel (verplicht) | C. circulatieleiding | ● retourwater 3-weg mengklep vanuit de platenwarmtewisselaar |
| 4. afsluiter (aanbevolen) | 25. cv-vulkraan (aanbevolen) | D. gastoevoer | |
| 5. terugslagklep (verplicht) | 32. vloerverwarming | F. ingang warmtewisselaar | |
| 6. circulatiepomp (optioneel) | 33. kamerthermostaat | G. uitgang warmtewisselaar | |
| 8. oplaadpomp (aanbevolen) | 37. gecombineerde Q/T-sensor (optioneel) | | S1 sensor collector |
| 9. aftapkraan | 38. pompstation zonnestelsysteem (modulerend - verplicht) | | S2 sensor tank |
| 10. gaskraan (verplicht) | 40. circulatiepomp tapwater | | S3 sensor top tank |
| 11. service-afsluiter (aanbevolen) | 42. besturing zonnestelsysteem | | S4 sensor afvoer warmtewisselaar (optioneel) |
| 12. temperatuurmeter (aanbevolen) | 56. drukventiel (aanbevolen) | | S5 sensor cv-systeem |
| 13. condensafvoer (verplicht) | 57. vul-/aftapkraan (verplicht) | | |
| 14. tappunten | 59. 3-weg mengklep (verplicht) | | |
| 16. expansievat (verplicht) | | | |

3.5 Wateraansluitingen

Waarschuwing

De installatie dient te geschieden door een erkend installateur en overeenkomstig de algemeen en plaatselijke geldende voorschriften (1.2 "Voorschriften").

In deze paragraaf komen achtereenvolgens aan de orde:

- 3-weg mengklep aansluiten;
- Tapwaterpomp aansluiten;
- Platenwarmtewisselaar aansluiten.

3.5.1 3-weg mengklep aansluiten

Zie (59) in het aansluitschema (3.4 "Aansluitschema").

1. Sluit de warm water aanvoerleiding aan op de ▽-kant van de 3-weg mengklep.
2. Sluit de uitgang van de 3-weg mengklep (■-kant) aan op de ingang van de platenwarmtewisselaar ① (dual service zijde van de platenwarmtewisselaar).
3. Sluit de retourleiding van de platenwarmtewisselaar ② aan op de ●-kant van de 3-weg mengklep.

3.5.2 Tapwaterpomp aansluiten

Zie (40) in het aansluitschema (3.4 "Aansluitschema").

1. Monteer de meegeleverde pomp (40).
2. Monteer voor servicedoeleinden twee afsluiters ④.
3. Monteer een terugslagklep (5) na de pomp om de circulatierichting te garanderen.
4. Sluit de koud water zijde, van het tapwatersysteem, aan op de circulatieleiding en de ●-kant van de 3-weg mengklep, volgens het aansluitschema (3.4 "Aansluitschema").

Opmerking

Deze pomp is alleen geschikt voor drinkwater

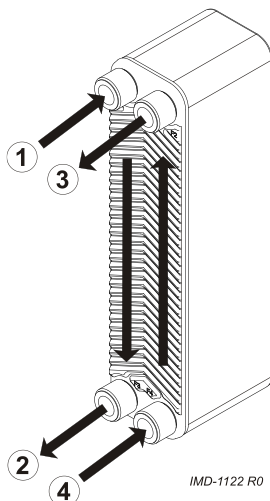
3.5.3 Platenwarmtewisselaar aansluiten

Let op

Om een goede werking van de Theta dual service te garanderen, dient de platenwarmtewisselaar in tegenstroom aangesloten te worden.

Let op

De platenwarmtewisselaar mag niet meer dan op 5 meter van het toestel geplaatst worden, bij een leidingdiameter van 22 mm. Bij een afwijkende leidingdiameter kunt u contact opnemen met A.O. Smith.



Zie het aansluitschema (3.4 "Aansluitschema").

Dual service/Tapwater zijde

1. Sluit de uitgang van de 3-weg mengklep (■-kant) aan op ingang van de platenwarmtewisselaar ①.
2. Sluit de uitgang van de platenwarmtewisselaar ② aan op de afsluiter (4) voor de tapwaterpomp.

CV-zijde

1. Sluit de cv-retourleiding, van de cv, aan op ingang van de platenwarmtewisselaar ④, volgens het aansluitschema (3.4 "Aansluitschema").
2. Sluit de cv-aanvoerleiding, van de cv, aan op uitgang van de platenwarmtewisselaar ③, volgens het aansluitschema (3.4 "Aansluitschema").

Opmerking

De samenstelling van de Theta dual service module heeft invloed op de keuze van de benodigde cv-pomp. Om de juiste cv-pomp te kunnen selecteren staan in de onderstaande tabel de gegevens, die cv-zijdig, van invloed zijn op de keuze van cv-pomp.

Theta Dual Service Module	P (kW)	ΔT	Specificaties platenwarmtewisselaar cv-zijdig	
			Volumestroom (m ³ /h)	ΔP (kPa)
T(M) 20 6	20	36-30	2,9	8
T(M) 20 10	20	40-30	1,7	9
T(M) 20 20	20	70-50	0,9	2,5
T(M) 30 6	30	36-30	4,3	10
T(M) 30 10	30	40-30	2,6	6,5
T(M) 30 20	30	70-50	1,3	5
T(M) 40 6	40	36-30	5,8	17
T(M) 40 10	40	40-30	3,5	11
T(M) 40 20	40	70-50	1,8	9

Let op

Plaats, in de retourleiding van het tapwatersysteem, een terugslagklep (2.4.2 "Besturing" en 3.4 "Aansluitschema"). Plaats deze terugslagklep tussen het tapwatersysteem en het Theta dual service systeem.

De terugslagklep zorgt ervoor dat er geen koud water, buiten de boiler om, bij het warm tapwater kan komen op het moment dat er warm water wordt getapt. De terugslagklep zorgt er tevens voor dat het drukverschil over de 3-weg mengklep niet te groot wordt.

Let op

De terugslagklep behoort niet tot de leveromvang van de Theta dual service module. Hierin moet de installateur zelf voorzien.

3.6 Elektrische aansluitingen

Waarschuwing

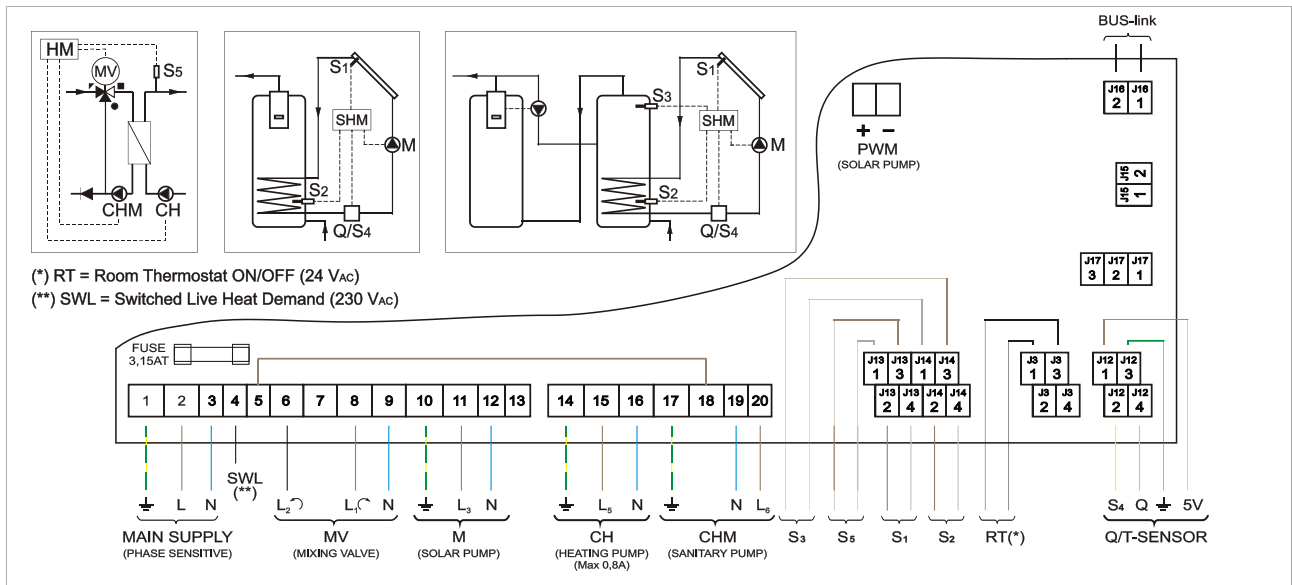
De installatie dient te geschieden door een erkend installateur en overeenkomstig de algemeen en plaatselijke geldende voorschriften (1.2 "Voorschriften").

In deze paragraaf komen achtereenvolgens aan de orde:

- Voorbereiding;
- Netspanning aansluiten (alleen BFC);
- Tapwaterpomp aansluiten;
- CV-pomp aansluiten;
- Temperatuursensor aansluiten;
- 3-weg mengklep aansluiten;
- Kamerthermostaat aansluiten;
- Communicatiekabel aansluiten (alleen BFC).

3.6.1 Voorbereiding

Verwijder de deksel (middels de klikverbinding), van de besturing, waaronder het aansluitblok zit. Onder de deksel bevindt zich het onderstaande aansluitschema.



0311615 R0.0

Theta dual service voor BFC

Monteer, middels de 4 bevestigingsgaten in de behuizing, de Theta dual service besturing zo dicht mogelijk bij het toestel op een stevige vlakke ondergrond.

Opmerking

Op de deksel van de besturing zit een label met de codering HM 3.0. Wanneer deze code niet op het label aanwezig is dient u contact op te nemen met A.O. Smith.

Theta dual service voor SGE en SGS

Deze besturing is meegeleverd met de SGE en SGS. De functionaliteit voor de Theta dual service zit in de besturing van het zonnestelsel.

Opmerking

Niet alle besturingen van het zonnestelsel, zijn uitgerust met de Theta dual service functionaliteit. De besturingen die deze functionaliteit bezitten hebben op de deksel een label met de codering SHM 3.0. Wanneer deze code niet op het label aanwezig is dient u contact op te nemen met A.O. Smith.

Opmerking

Van poort 5 naar poort 18 is een bruine draad gemonteerd. Deze draad moet te allen tijde gemonteerd blijven.

3.6.2 Netspanning aansluiten (alleen BFC)

Opmerking

De besturing moet, net als de besturing van het toestel, aangesloten worden op een permanente elektrische verbinding op de netspanning. Tussen de vaste verbinding moet een dubbelpolige hoofdschakelaar komen te zitten. Dit is dezelfde dubbelpolige hoofdschakelaar als die tussen de netspanning en het toestel zit. Op het moment dat deze schakelaar bediend wordt kunnen beide besturingen aan of uit gezet worden.

Punt	Type	Kleur	Beschrijving
1	Aarde	groen/geel	Aarde besturing.
2	Fase	bruin	Fase-ingang besturing via hoofdschakelaar.
3	Nul	blauw	Nul besturing.

Opmerking

Monteer de kabel(s) in de trekontlaster.

Let op

Het toestel en de besturing van de Theta dual service module (Heat Master of Solar Heat Master) zijn fasegevoelig. Het is **absoluut noodzakelijk** de fase (L) van het net aan de fase van het toestel en de besturing van de Thea dual service module en de nul (N) van het net aan te sluiten aan de nul van het toestel en de besturing van de Theta dual service.

Let op

Er mag **géén spanningsverschil** aanwezig zijn tussen nul (N) en aarde (\perp). Is dit wel het geval dan dient een scheidingstransformator toegepast te worden.

3.6.3 Tapwaterpomp aansluiten

In de Theta dual service module zit een tapwaterpomp (3-draads aansluiting, 230 V_{AC}). Deze pomp dient u aan te sluiten op de besturing.

Opmerking

Deze pomp is alleen geschikt voor drinkwater

Punt	Type	Kleur	Beschrijving
17	Aarde	groen/geel	Aarde tapwaterpomp.
19	Nul	blauw	Nul tapwaterpomp.
20	Fase	bruin	Fase-uitgang besturing naar tapwaterpomp.

Opmerking

Monteer de kabel(s) in de trekontlaster.

3.6.4 CV-pomp aansluiten

In het cv-systeem zit een pomp (3-draads aansluiting, 230 V_{AC}, max. 0,8A). Deze pomp dient u aan te sluiten op de besturing.

Punt	Type	Kleur	Beschrijving
14	Aarde	groen/geel	Aarde cv-pomp.
15	Fase	bruin	Fase-uitgang besturing naar cv-pomp.
16	Nul	blauw	Nul CV-pomp

Opmerking

Monteer de kabel(s) in de trekontlaster.

Opmerking

De verschillende Theta dual service module hebben invloed op de keuze van cv-pomp. Om de juiste cv-pomp te kunnen selecteren staan in de onderstaande tabel de gegevens, die cv-zijdig, van invloed zijn op de keuze van cv-pomp.

Theta Dual Service Module	P (kW)	ΔT	Specificaties platenwarmtewisselaar cv-zijdig	
			Volumestroom (m ³ /h)	ΔP (kPa)
T(M) 20 6	20	36-30	2,9	8
T(M) 20 10	20	40-30	1,7	9
T(M) 20 20	20	70-50	0,9	2,5
T(M) 30 6	30	36-30	4,3	10
T(M) 30 10	30	40-30	2,6	6,5
T(M) 30 20	30	70-50	1,3	5
T(M) 40 6	40	36-30	5,8	17
T(M) 40 10	40	40-30	3,5	11
T(M) 40 20	40	70-50	1,8	9

3.6.5 Temperatuursensor aansluiten

Opmerking

Deze temperatuursensor (S_5 - 12 k Ω NTC) moet op de cv-aanvoerleiding, van het cv-systeem, gemonteerd worden. Deze sensor moet zo dichtmogelijk bij de uitgang van de platenwarmtewisselaar op de leiding geklikt worden.

Op de cv-aanvoerleiding van deze sensor geklikt. Deze sensor dient u aan te sluiten op de besturing.

Punt	Type	Kleur	Beschrijving	
J13	1	-	grijs	Temperatuursensor S_5
	3	-	grijs	Temperatuursensor S_5

Opmerking

Monteer de kabel(s) in de trekcontlaster.

3.6.6 3-weg mengklep aansluiten

In het dual service systeem zit een 3-weg mengklep (3-draads aansluiting, 230 V_{AC}). Deze 3-weg mengklep dient u aan te sluiten op de besturing.

Punt	Type	Kleur	Beschrijving
6	Fase \cup	zwart	Fase-uitgang besturing naar 3-wegmengklep (Opent de klep voor warm water aanvoer vanaf de boiler)
8	Fase \cup	bruin	Fase-uitgang besturing naar 3-wegmengklep (Opent de klep voor retourwater aanvoer vanaf de platenwarmtewisselaar).
9	Nul	blauw	Nul besturing.

Opmerking

Monteer de kabel(s) in de trekontlaster.

3.6.7 Kamerthermostaat aansluiten

Opmerking

Een kamerthermostaat moet altijd aangesloten worden, anders functioneren zowel het Theta dual service systeem als het cv-systeem niet.

De kamerthermostaat moet altijd een AAN/UIT-thermostaat of Switched Live thermostaat (SWL) zijn. Een OpenTherm, of andere thermostaat, functioneert niet in combinatie met de Theta dual service module.

Mogelijkheid 1 : AAN/UIT-thermostaat

In het cv-systeem zit een AAN/UIT-kamerthermostaat (2-draads aansluiting, een 24 V signaal wordt standaard aangeboden door de Theta Dual Service Module). Deze thermostaat dient u aan te sluiten op de besturing.

Punt	Type	Kleur	Beschrijving
J3	1	-	Kamerthermostaat
	3	-	Kamerthermostaat

Opmerking

Monteer de kabel(s) in de trekontlaster.

Mogelijkheid 2 : SWL-thermostaat

In het cv-systeem zit een SWL-kamerthermostaat (1-draads aansluiting, een 230 V_{AC} signaal wordt standaard aangeboden door de Theta Dual Service Module). Deze thermostaat dient u aan te sluiten op de besturing.

Punt	Type	Kleur	Beschrijving
4	-	-	SWL-signaal van SWL-kamerthermostaat

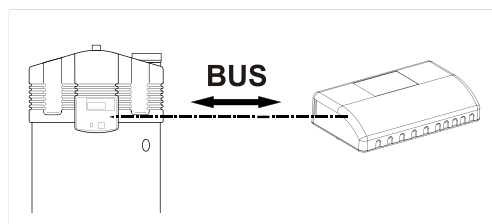
Opmerking

Monteer de kabel(s) in de trekontlaster.

3.6.8 Communicatiekabel aansluiten (alleen BFC)

Opmerking

De communicatiekabel moet altijd aangesloten worden anders functioneren zowel het toestel als de besturing van het Theta dual service systeem niet.



IMD-1120 R0.0

Punt	Type	Kleur	Beschrijving
J16	1	-	zwart
	2	-	zwart

Opmerking

Monteer de kabel(s) in de trekontlaster.

Zie instructie handleiding van het toestel:

- elektrische schema toestel ([17.3 "Elektrisch schema van het toestel"](#))

Zie elektrische schema van de dual service module:

- elektrische schema Theta dual service (BFC) ([11.3 "Elektrisch schema Theta dual service module \(BFC\)"](#))

Elektrisch aansluitblok BFC

Netspanning			Scheidingstransformator						Alarm Uit			Pomp regeling gestuurd								Externe AAN/UIT		Bus-link	
			primair			secundair																	
N	L	⏚	N	L ₁	⏚	N	L ₂	⏚	X ₁	X ₂	⏚	N	L ₃	⏚	-	-	-	-	-	X ₃	X ₄	X ₅	X ₆
1	2	3	4	5	6	7	8	9	10	11	12	13	14	15	16	17	18	19	20	21	22	23	24



Indien u niets meer behoeft aan te sluiten:

- Monteer de afschermkappen over de aansluitklemmen.

4 Vullen

Waarschuwing

De installatie dient te geschieden overeenkomstig de plaatselijk geldende voorschriften van waterleidings-, elektriciteitsbedrijven en brandweer, door een erkend installateur.

Dit hoofdstuk beschrijft de uit te voeren vulhandelingen alvorens u het systeem definitief in bedrijf kunt stellen.

4.1 Theta dual service systeem

Vul eerst het tapwatersysteem. Raadpleeg voor het vullen van het tapwatersysteem de Installatie-, Gebruikers- en Service-handleiding (5 "Vullen") van het desbetreffende toestel.

Waarschuwing

Tijdens het vullen dienen het toestel en de besturing van de Theta dual service module spanningsloos te zijn. Dit ter voorkoming van het draaien van de tapwaterpomp, zonder dat er water in het systeem zit.

Om het Theta dual service systeem te vullen gaat u als volgt te werk:

1. Indien aanwezig open de afsluiters (4) in het tapwatersysteem van de circulatiepomp (6).
2. Trek de knop, op de motor van de 3-weg mengklep, uit en draai deze ca. 45° naar links tot de aanslag.
3. Ontlucht de leiding van het Theta dual service systeem. Indien aanwezig, open de ontluchter (4) bij de 3-weg mengklep.
4. Het systeem staat nu onder waterleidingdruk.
5. Draai na het ontluchten de knop ca. 45° naar rechts terug in de oorspronkelijke positie en druk de knop in.

4.2 CV-systeem

Om de cv-zijde van het systeem te vullen gebruikt u de vul-/taptapkraan (57) in het cv-systeem.

Waarschuwing

Tijdens het vullen dienen het toestel en de besturing van de Theta dual service module spanningsloos te zijn ter voorkoming van het draaien van de cv-pomp, zonder dat er water in het systeem zit.

Let op

De cv-installatie dient gevuld te worden met drinkwater volgens de Europese drinkwater-richtlijn 98/83/EG. Indien het gewenst is om additive toe te voegen aan het cv-water, dan moet cv-water voldoen aan de vloeistofklassen 1, 2 of 3 beschreven in de EN 1717.

5 Aftappen

Dit hoofdstuk beschrijft de uit te voeren aftaphandelingen alvorens u het systeem definitief uit bedrijf kunt nemen.

5.1 Theta dual service systeem

Tap eerst het tapwatersysteem af. Raadpleeg voor het aftappen van het tapwatersysteem de Installatie-, Gebruikers- en Service-handleiding ([6 "Aftappen"](#)) van het desbetreffende toestel.

Waarschuwing

Alvorens er afgetapt gaat worden dienen het toestel en de besturing van de Theta dual service module spanningsloos gemaakt te worden.

Om het Theta dual service systeem af te tappen kan het aftappunt van het toestel gebruikt worden. Als beluchting kan de handontluchter (4) gebruikt worden.

5.2 CV-systeem

Om de cv-zijde van het systeem af te tappen gebruikt u de vul-/aftapkraan (57) in het cv-systeem.

6 In bedrijf nemen

6.1 Inleiding

In dit hoofdstuk komen achtereenvolgens aan de orde:

- Theta dual service functionaliteit instellen;
- Setpoint cv instellen;
- Voorrangsregeling instellen.

Raadpleeg voor het in bedrijf nemen van het toestel, in het tapwatersysteem, de Installatie-, Gebruikers- en Servicehandleiding (9 "In bedrijf nemen") van het betreffende toestel.


6.2 Theta dual service functionaliteit instellen

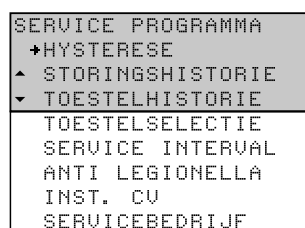
Om het Theta dual service systeem in bedrijf te nemen, moet de functionaliteit van de Theta dual service module, in de besturing van het toestel, ingesteld worden. De Theta dual service module kan als volgt in bedrijf genomen worden:


1. Schakel spanning op het toestel met de hoofdschakelaar tussen het toestel en het elektriciteitsnet.
2. Schakel spanning op de besturing, van de Theta dual service module, met de hoofdschakelaar tussen de besturing en het elektriciteitsnet.
3. Zet de besturing, van het toestel, **AAN** door de AAN/UIT-schakelaar op **stand I** te zetten.

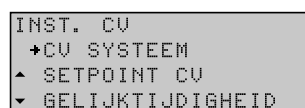
Het display toont nu circa 10 seconden INTERNE CONTROLE en komt daarna in het hoofdmenu.



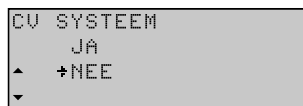
4. Druk eenmaal op  om het serviceprogramma te bereiken. Het display, zoals weergegeven is in de figuur, verschijnt.



5. Druk op de blauwe pijl () om de aanwijzer voor INST. CV te zetten en druk op ENTER. Het display, zoals weergegeven is in de figuur, verschijnt.



6. Bevestig met ENTER de stand CV SYSTEEM. Het display, zoals weergegeven is in de figuur, verschijnt.



```
CV SYSTEEM
  JA
  ▲ +NEE
  ▼
```

7. Druk op de rode pijl (▲) om de aanwijzer voor JA te zetten en druk op ENTER om hiermee te bevestigen. Met het bevestigingen van deze stand heeft u de Theta dual service functionaliteit ingeschakeld en kunt u systeem in bedrijf nemen.


6.3 Setpoint CV instellen

Met de functie SETPOINT CV kunt u het setpoint van de cv-installatie instellen.

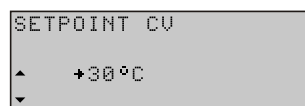
Let op

Het setpoint CV is niet gelijk aan de temperatuur van de kamerthermostaat.

U bereikt het menu voor het instellen van het setpoint CV via:

-  : INST. CV : SETPOINT CV

Het display, zoals weergegeven is in de figuur, verschijnt.



```
SETPOINT CV
  +30°C
  ▲
  ▼
```

Druk op de rode (▲) of blauwe (▼) pijl om de gewenste cv-aanvoertemperatuur in te stellen. Het instelbereik van deze temperatuur ligt tussen de 30...75°C.

Let op

Het setpoint CV is af fabriek ingesteld op 30°C en dient, afhankelijk van het type cv-installatie, aangepast te worden.

Na het instellen van de gewenste temperatuur moet u de instelling bevestigen door op ENTER te drukken.

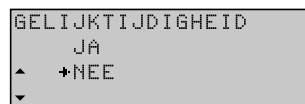
6.4 Voorrangsregeling instellen

Met de functie GELIJKTIJDIGHEID kan aangegeven worden of het verwarmen van het tapwater wel of geen voorrang heeft op het verwarmen van het cv-water. Standaard staat de GELIJKTIJDIGHEID op NEE. Met deze instelling heeft verwarmen van tapwater voorrang op het verwarmen van cv-water. Voor eventuele vragen kunt u contact op nemen met A.O.Smith.

U bereikt het menu voor het instellen van de gelijktijdigheid:

-  : INST. CV : GELIJKTIJDIGHEID

Het display, zoals weergegeven is in de figuur, verschijnt.



```
GELIJKTIJDIGHEID
  JA
  ▲ +NEE
  ▼
```

Druk op de rode pijl (▲) om de aanwijzer voor JA te zetten en druk op ENTER. Met het bevestigingen van deze stand geeft u aan dat het verwarmen van het tapwater en het verwarmen van het cv-water gelijktijdig mag plaatsvinden.

7 Uit bedrijf nemen

7.1 Inleiding

Dit hoofdstuk beschrijft de uit te voeren handelingen alvorens u het systeem definitief uit bedrijf nemen, te weten:

- Systeem voor een korte periode buiten bedrijf stellen;
- Systeem voor een lange periode buiten bedrijf stellen.

7.2 Systeem voor een korte periode buiten bedrijf stellen

Het systeem bestaat uit twee delen, namelijk:

1. het tapwatersysteem;
2. het Theta dual service systeem.

7.2.1 Tapwatersysteem

Om het tapwatersysteem een korte periode buiten bedrijf te stellen moet u de vorstbeveiliging inschakelen. Met de vorstbeveiliging voorkomt u bevriezing van het water in het toestel.

Let op




Bij het instellen van de vorstbeveiliging voorkomt u alleen de bevriezing van het tapwater en het Theta dual service systeem en NIET de bevriezing van het cv-systeem. Het voorkomen van het bevroren van het cv-systeem is voor rekening van de installateur van het cv-systeem.

Belangrijk

Bij het inschakelen van de vorstbeveiliging op het toestel kan het toestel nog steeds voldoen aan een eventuele warmtevraag van het cv-systeem. Wanneer het cv-systeem, middels de kamerthermostaat warmtevraag genereert, wordt de opwarmcyclus gestart. Het display, zoals weergegeven is in het figuur, verschijnt.



U activeert de vorstbeveiliging via:

1. Druk op de  knop om het hoofdmenu te selecteren.
2. Plaats met  en  de aanwijzer voor OFF. Bevestig met ENTER.

De vorstbeveiliging grijpt in als de watertemperatuur lager dan 5°C is. Op regel één van het display verschijnt dan VORST. Het toestel verwarmt het water tot 20°C (T_{set}) en valt uiteindelijk terug in de stand OFF.


Opmerking

Deze temperaturen, 5°C en 20°C, zijn niet instelbaar.

7.2.2 Theta dual service systeem

Het Theta dual service systeem kan tijdelijk uitgezet worden via de INST. CV. Het tijdelijk uit bedrijf nemen van het Theta dual service systeem wordt geadviseerd bij het vervangen/repareren van onderdelen.

Om de dual service tijdelijk uit te zetten via INST. CV neemt u de volgende stappen.

1. Druk eenmaal op  om het serviceprogramma te bereiken. Het display, zoals weergegeven is in de figuur, verschijnt.

```
SERVICE PROGRAMMA
+HYSTERESE
^ STORINGSHISTORIE
v TOESTELHISTORIE
-----
TOESTELSELECTIE
SERVICE INTERVAL
ANTI LEGIONELLA
INST. CV
SERVICEBEDRIJF
```

2. Druk op de blauwe pijl (↓) om de aanwijzer voor INST. CV te zetten en druk op ENTER. Het display, zoals weergegeven is in de figuur, verschijnt.

```
INST. CV
+CV SYSTEEM
^ SETPOINT CV
v GELIJKTIJDIGHEID
```

3. Bevestig met ENTER de stand CV SYSTEEM. Het display, zoals weergegeven is in de figuur, verschijnt.

```
CV SYSTEEM
+JA
^ NEE
v
```

4. Druk op de blauwe pijl (↓) om de aanwijzer voor NEE te zetten en druk op ENTER. Met het bevestigingen van deze stand heeft u de Theta dual service functionaliteit uitgeschakeld en kunt u systeem uit bedrijf nemen.

Belangrijk

Door de Theta dual service module via deze manier uit bedrijf te nemen wordt ook het cv-systeem uit bedrijf genomen. Eventuele warmtevraag van de kamerthermostaat kan niet beantwoord worden. Het tapwatersysteem blijft functioneren. Tevens blijft pompbeveiliging actief.

7.3 Systeem voor een lange periode buiten bedrijf stellen

Het systeem bestaat uit twee delen, namelijk:

1. het tapwatersysteem;
2. het Theta dual service system.

7.3.1 Tapwatersysteem.

Om het tapwatersysteem voor een lange periode buiten bedrijf te stellen wordt geadviseerd het systeem af te tappen. Raadpleeg voor het aftappen van het tapwatersysteem de Installatie-, Gebruikers- en Servicehandleiding (5 "Aftappen") van het betreffende toestel.

7.3.2 Theta dual service systeem

Maak de besturing, van de Theta dual service module, spanningsloos door de hoofdschakelaar, tussen de besturing en het elektriciteitsnet, op stand 0 te zetten.

8 Storing

8.1 Inleiding

Er wordt onderscheid gemaakt tussen storingen die veroorzaakt worden door het toestel en storingen die betrekking hebben op Theta dual service. De storingen die veroorzaakt worden door het toestel zijn terug te vinden in de instructie handleiding van het toestel. In deze manual vindt u de storingen die betrekking hebben op de Theta dual service module.

Er wordt onderscheid gemaakt tussen:

- **Algemene storingen**

Algemene storingen geven geen melding op het display van het toestel.

In de Installatie-, Gebruikers- en Servicehandleiding, van het toestel, is een tabel met algemene storingen opgenomen ([13.2 "Storingstabel voor algemene storingen"](#)) die betrekking hebben op het toestel.

In deze Installatie-, Gebruikers- en Servicehandleiding, is een tabel met algemene storingen opgenomen ([8.2 "Storingstabel voor algemene storingen"](#)) die betrekking hebben op de dual service module.

- **Storingen op het display**

Storingen worden op het display, van het toestel, weergegeven met op regel:

- Eén: een code gevolgd door een omschrijving. De code bestaat uit een letter en twee cijfers.
- Twee, drie en vier: een beschrijving die om de twee seconden wordt afgewisseld door een actie. Zie de figuren. De eerste toont een mogelijke storing, de tweede de bijbehorende controle actie.

```
F20: TLCV TE HOOG  
CENTRALE VERWARMING  
TEMPERATUUR  
TE HOOG
```

```
F20: TLCV TE HOOG  
CONTROLEER  
POMP & KLEP  
CENTRALE VERWARMING
```

Er zijn verschillende soorten storingen die worden onderverdeeld in twee groepen:

- **LOCK OUT ERRORS**
Wanneer de oorzaak niet meer aanwezig is, moeten deze storingen met de knop RESET gereset worden om het toestel weer in bedrijf te nemen.
- **BLOCKING ERRORS**
Deze storingen verdwijnen automatisch indien de oorzaak van de storing niet meer aanwezig is, vervolgens komt het toestel vanzelf weer in bedrijf.

In de Installatie-, Gebruikers- en Servicehandleiding, van het toestel, is een tabel ([13.3 "Storingstabel voor storingen op het display"](#)) met storingsmeldingen opgenomen, die op het display van het toestel getoond worden. Deze storingen hebben betrekking op het toestel.

In deze Installatie-, Gebruikers- en Servicehandleiding, is een tabel ([8.3 "Storings-tabel voor storingen op het display"](#)) met storingsmeldingen opgenomen die op het display van het toestel worden getoond. Deze storingen hebben betrekking op het Theta dual service systeem.

8.2 Storingstabel voor algemene storingen

Kenmerk	Oorzaak	Maatregel	Opmerking
Waterlekkage	Lekkage op een wateraan-sluiting (schroefdraad).	Draai de schroefdraadaansluiting vaster aan.	Indien lekkage niet verholpen is raadpleeg uw installateur
	Lekkage uit ander water-toestel of -leiding in de buurt.	Spoor lekkage op.	
	Lekkage van onderdelen van de Theta dual service module.	Spoor lekkage op. Wanneer lekkage niet verholpen kan worden vervang lekkend onderdeel of raadpleeg de leverancier en/of fabrikant.	
CV-systeem blijft koud (1/2)	Toestel staat uit.	Neem het toestel in bedrijf (zie Installatie-, Gebruikers- en Servicehandleiding van het toestel, 9 "In bedrijf nemen").	<ul style="list-style-type: none"> - Zie het elektrisch schema (11 "Bijlagen"). - Indien de storing niet verholpen is raadpleeg uw installateur.
	Geen voedingsspanning aanwezig op het toestel en de besturing van de Theta dual service module.	<ol style="list-style-type: none"> 1. Controleer of hoofdschakelaar AAN staat. 2. Controleer of er spanning staat op de hoofdschakelaar. 3. Controleer of AAN/UIT-schakelaar van de besturing, op het toestel, AAN staat (stand 1). 4. Controleer of er spanning staat op het elektrisch aansluitblok. De te meten spanning moet 230 V_{AC} (-15%, +10%) zijn. 	
	CV-functionaliteit is niet geactiveerd.	Zet de cv-functionaliteit aan (6.2 "cv-functionaliteit instellen").	Indien het cv-systeem koud blijft raadpleeg uw installateur.
	Kamerthermostaat is niet aangesloten of functioneert niet.	<ol style="list-style-type: none"> 1. Controleer of kamerthermostaat elektrisch (juist) is aangesloten op de besturing, van de Theta dual service module, en in de thermostaat. 2. Controleer de kabel van de kamerthermostaat op breuk. 	
		Controleer of kamerthermostaat schakelt.	
	Warm watervoorraad is op.	Reduceer warm water verbruik en geef het toestel tijd om op te warmen.	
CV-setpoint is te laag ingesteld.	CV-setpoint op een hogere waarde instellen (6.3 "cv-setpoint instellen").		
Gelijktijdigheid is actief.	Controleer of de gelijktijdigheid (productie van tapwater heeft voorrang op de productie van cv-water) actief is.		

vervolg op volgende pagina.

Kenmerk	Oorzaak	Maatregel	Opmerking
CV-systeem blijft koud (2/2)	Pomp van het cv-systeem functioneert niet.	Controleer of pomp (juist) is aangesloten.	<ul style="list-style-type: none"> - Indien het cv-systeem koud blijft raadpleeg uw installateur. - Voor het vervangen van de benodigde onderdelen dient u contact op te nemen met uw installateur.
		Controleer of er spanning staat op (cv)pompaansluiting van de besturing van de Theta dual service module. De te meten spanning moet 230 V _{AC} (-15%, +10%) zijn.	
		Controleer de hydraulische werking van de pomp: 1. Bij aanwezigheid van lucht ontlucht de pomp. 2. Bij vastzitten van de pomp deblokkeer of vervang de pomp.	
	Pomp van het tapwater-systeem functioneert niet.	Controleer of (tapwater) pomp (juist) is aangesloten.	
		Controleer of er spanning staat op (tapwater) pompaansluiting van de besturing van de Theta dual service module. De te meten spanning moet 230 V _{AC} (-15%, +10%) zijn.	
		Controleer de hydraulische werking van de (tapwater) pomp: 1. Bij aanwezigheid van lucht, ontlucht de pomp. 2. Bij vastzitten van de pomp, deblokkeer of vervang de pomp.	
	3-weg mengklep functioneert niet.	Controleer of 3-weg mengklep elektrisch (juist) is aangesloten.	
		Controleer of er spanning staat, tussen de zwarte en blauwe aansluitingen van de 3-weg mengklep, op de besturing van de Theta dual service module. De te meten spanning moet 230 V _{AC} (-15%, +10%) zijn.	
		Controleer of 3-weg mengklep hydraulisch (juist) is aangesloten.	
		Controleer of configuratie van de 3-weg mengklep (juist) is ingesteld (11.5 "Configuratie 3-weg mengklep).	

8.3 Storingstabel voor storingen op het display

Kenmerk	Oorzaak	Maatregel	Opmerking
C05 (blocking error) Foutmelding van de (Theta dual service-/zonne-) besturing.	<ul style="list-style-type: none"> • Verkeerde referentiespanning van de AD-converter. • EEPROM error. 	<ol style="list-style-type: none"> 1. Reset besturing 2. Controleer of de frequentie van de voedingsspanning voldoet aan 50 Hz ± 1 Hz. Indien dit niet het geval is neem dan contact op met uw installateur. 3. Indien frequentie goed is, maar de storing niet verholpen, vervang de dual service/zonnebesturing. 	<ul style="list-style-type: none"> - Indien storing niet verholpen kan worden of bij terugkerende storing dient u contact op te nemen met uw installateur. - Voor het vervangen van de benodigde onderdelen dient u contact op te nemen met uw installateur.
F18 (blocking error) Communicatiefout.	Geen voedingspanning aanwezig op de (Theta dual service-/zonne-) besturing.	Controleer of er spanning staat op de besturing. De te meten spanning moet 230 V _{AC} (+15%, -10%) zijn.	<ul style="list-style-type: none"> - Zie het elektrisch schema (zie Installatie-, Gebruikers- en Servicehandleiding van het toestel, <u>17 "Bijlagen"</u> of <u>11 "Bijlagen"</u> van deze handleiding). - Indien de storing niet verholpen is raadpleeg uw installateur. - Voor het vervangen van de benodigde onderdelen dient u contact op te nemen met uw installateur
	Geen communicatiekabel of breuk in communicatiekabel.	<ol style="list-style-type: none"> 1. Controleer bekabeling (communicatiekabel) tussen besturing van het toestel en de Theta dual service/zonne-besturing. 2. In geval van geen kabel dient de communicatiekabel aangesloten te worden. 3. In geval van kabelbreuk dient kabel vervangen te worden. 	
	Kortsluiting Q/T-sensor.	Controleer of de Q/T-sensor elektrisch (juist) is aangesloten op de besturing. <ol style="list-style-type: none"> 1. Ontkoppel de Q/T-sensor. 2. In geval van het verdwijnen van communicatiefout, dient Q/T-sensor vervangen te worden. 	
F20 (blocking error) (1/2) Temperatuur van cv-systeem is te hoog.	Tapwaterpomp functioneert niet.	<ol style="list-style-type: none"> 1. Controleer of de (tapwater) pomp elektrisch (juist) is aangesloten op de besturing. 2. Controleer of de (tapwater) pomp hydraulisch juist is aangesloten. 	<ul style="list-style-type: none"> - Zie het elektrisch schema (<u>11 "Bijlagen"</u>). - Voor het vervangen van de benodigde onderdelen dient u contact op te nemen met uw installateur
	cv-pomp functioneert niet.	<ol style="list-style-type: none"> 1. Controleer of (cv) pomp elektrisch juist is aangesloten op de besturing 2. Controleer of de (cv) pomp hydraulisch juist is aangesloten. 	

vervolg op volgende pagina.

Kenmerk	Oorzaak	Maatregel	Opmerking
F20 (blocking error) (2/2) Temperatuur van cv-systeem is te hoog.	3-weg mengklep functioneert niet.	1. Controleer of 3-weg op de juiste manier in de installatie gemonteerd is. 2. Controleer of bekabeling van de 3-weg mengklep (juist) is aangesloten op de besturing. 3. Controleer of configuratie van de 3-weg mengklep (juist) ingesteld is volgens onderstaande tekening (11.5 "Configuratie 3-weg mengklep").	<ul style="list-style-type: none"> - Zie het elektrisch schema (11 "Bijlagen"). - Voor het vervangen van de benodigde onderdelen dient u contact op te nemen met uw installateur
	Temperatuursensor S ₅ niet juist gepositioneerd.	Controleer of sensor op de juiste positie in de installatie gemonteerd is.	
	Temperatuursensor S ₅ niet correct aangesloten.	Controleer of sensor elektrisch (juist) is aangesloten op de besturing.	
S10 (blocking error) Open circuit van temperatuursensor S ₅ .	Sensor is niet (goed) aangesloten.	Sluit de temperatuursensor S ₅ correct aan	<ul style="list-style-type: none"> - Zie het elektrisch schema (11 "Bijlagen"). - Voor het vervangen van de benodigde onderdelen dient u contact op te nemen met uw installateur
	Kabelbreuk en/of defecte sensor.	Vervang de kabel of sensor.	
S20 (blocking error) Kortgesloten circuit van Temperatuursensor S ₅ .	Kortsluiting in sensorcircuit.	Vervang de kabel en/of sensor.	<ul style="list-style-type: none"> - Voor het vervangen van de benodigde onderdelen dient u contact op te nemen met uw installateur

9 Onderhoud

Waarschuwing

Onderhoud mag alleen door een erkend service- en onderhoudsmonteur worden uitgevoerd.

Bij elke onderhoudsbeurt dient het Theta dual service systeem aan een volledige visuele inspectie onderworpen te worden en bestaat voornamelijk uit het opsporen van lekkage. Het onderhoud dient op de volgende onderdelen uitgevoerd te worden:

- Tapwaterpomp;
- CV-pomp;
- 3-weg mengklep;
- Temperatuursensor S₅;
- Platenwarmtewisselaar.

Let op

Raadpleeg voor onderhoud van het tapwatersysteem de Installatie-, Gebruikers- en Servicehandleiding (14 "Onderhoudsfrequentie" en 15 "Onderhoud uitvoeren") van het betreffende toestel.

10 Garantie

10.1 Garantie algemeen

Indien binnen één jaar na de oorspronkelijke installatiedatum van een door A.O. Smith geleverde Theta dual service module, na onderzoek en ter uitsluitende beoordeling van A.O. Smith, blijkt dat een deel of onderdeel, niet of niet juist functioneert ten gevolge van fabricage- en/of materiaalfouten, zal A.O. Smith dit deel of onderdeel vervangen of repareren.

10.2 Voorwaarden voor installatie en gebruik

De in artikel 1 bedoelde garantie geldt uitsluitend indien aan de volgende voorwaarden is voldaan:

- a. De Theta dual service module is geïnstalleerd met inachtneming van zowel de installatievoorschriften van A.O. Smith geldend voor het specifieke model, als de plaatselijk geldende installatie- en bouwverordeningen, voorschriften en regelingen van overheidswege.
- b. De Theta dual service module blijft geïnstalleerd op de oorspronkelijke installatieplaats.
- c. Er wordt uitsluitend drinkwater gebruikt, dat te allen tijde vrij kan circuleren (voor verwarming van zout of corrosief water is een afzonderlijk geïnstalleerde warmtewisselaar verplicht).
- d. De boilerwatertemperaturen zijn niet hoger dan de maximale instelling van de thermostaten, die onderdeel van de boiler vormen.
- e. De waterdruk en/of warmtebelasting niet groter is dan de maxima aangegeven op de typeplaat van de boiler.
- f. De Theta dual service module is geplaatst in een niet-corrosieve atmosfeer of omgeving.
- g. De installatie is tapwaterzijdig voorzien van een door de daartoe bevoegde instantie goedgekeurde inlaatcombinatie van voldoende capaciteit, niet groter dan de werkdruk als aangegeven op de boiler en eventueel ook van een door de daartoe bevoegde instantie goedgekeurde temperatuur- en drukontlastklep, die gemonteerd is overeenkomstig de installatievoorschriften van A.O. Smith die van toepassing zijn op het specifieke model boiler en voorts met inachtneming van de plaatselijke voorschriften, verordeningen en regelingen van overheidswege.
- h. De cv-installatie moet voorzien zijn van temperatuur- en waterdrukbeveiligingen conform de algemeen geldende richtlijnen voor cv-installaties.

10.3 Uitsluitingen

De in artikel 1 bedoelde garantie geldt niet:

- a. indien de Theta dual service module door een van buiten komende oorzaak is beschadigd;
- b. in geval van misbruik, verwaarlozing (met inbegrip van bevrozing), verandering, onjuist en/of afwijkend gebruik van de Theta dual service module en wanneer gepoogd is lekken te repareren;
- c. indien verontreinigingen of andere deeltjes de Theta dual service module in hebben kunnen stromen;
- d. indien ongefilterd, gerecirculeerd water door de Theta dual service module stroomt of in de boiler opgeslagen wordt;
- e. indien gepoogd is zelf een defecte Theta dual service module te repareren.
- f. Indien de cv-installatie niet gevuld wordt met drinkwater volgens Europees drinkwaterrichtlijn 98/83/EG en wanneer de additieven niet voldoen aan de vloeistofklasse 1, 2 of 3 zoals beschreven in de EN 1717.

10.4 Omvang van de garantie

De verplichtingen van A.O. Smith krachtens de gegeven garantie gaat niet verder dan kosteloze levering af magazijn van de te vervangen delen of onderdelen respectievelijk Theta dual service module. Vervoers-, arbeids-, installatie- en andere met de vervanging verband houdende kosten komen niet voor rekening van A.O. Smith.

10.5 Claims

Een claim gebaseerd op de gegeven garantie moet worden gedeponereerd bij de handelaar bij wie de Theta dual service module is gekocht of bij een andere handelaar die de producten van A.O. Smith Water Products Company B.V. verkoopt. Het onderzoek van de Theta dual service module bedoeld in artikel 1 zal plaatsvinden in een laboratorium van A.O. Smith.

10.6 Verplichtingen van A.O. Smith

Met betrekking tot haar Theta dual service modules respectievelijk de ter vervanging geleverde (delen of onderdelen van de) Theta dual service modules, wordt door A.O. Smith geen andere garantie of waarborg gegeven dan de garantie zoals uitdrukkelijk in dit certificaat verwoord.

A.O. Smith is krachtens de gegeven garantie of anderszins niet aansprakelijk voor schade aan personen of zaken, veroorzaakt door (delen of onderdelen, respectievelijk Theta dual service module van) een door haar (ter vervanging) geleverde Theta dual service.

11 Bijlage

11.1 Inleiding

Deze bijlage bevat:

- Elektrisch schema Theta Dual Service (BFC) ([11.2 "Elektrisch schema Theta dual service module \(BFC\)"](#));
- Elektrisch schema Theta Dual Service (SGE) ([11.3 "Elektrisch schema Theta dual service module \(SGE\)"](#));
- Elektrisch schema Theta Dual Service (SGS) ([11.4 "Elektrisch schema Theta dual service module \(SGS\)"](#));
- Configuratie 3-weg mengklep ([11.5 "Configuratie 3-weg mengklep"](#)).

AANSLUITINGEN KLEMMENSTROOK:

\perp	Aarde
N	Nul
L	Fase-ingang van besturing
L ₁ ⊔	Fase-ingang van 3-weg mengklep (warm water aanvoer vanuit toestel)
L ₂ ⊔	Fase-ingang van 3-weg mengklep (retourwater vanuit platenwarmtewisselaar)
L ₅	Fase-ingang van cv-pomp
L ₆	Fase-ingang van tapwaterpomp
L ₇	Fase-uitgang van SWL-kamerthermostaat

COMPONENTEN:

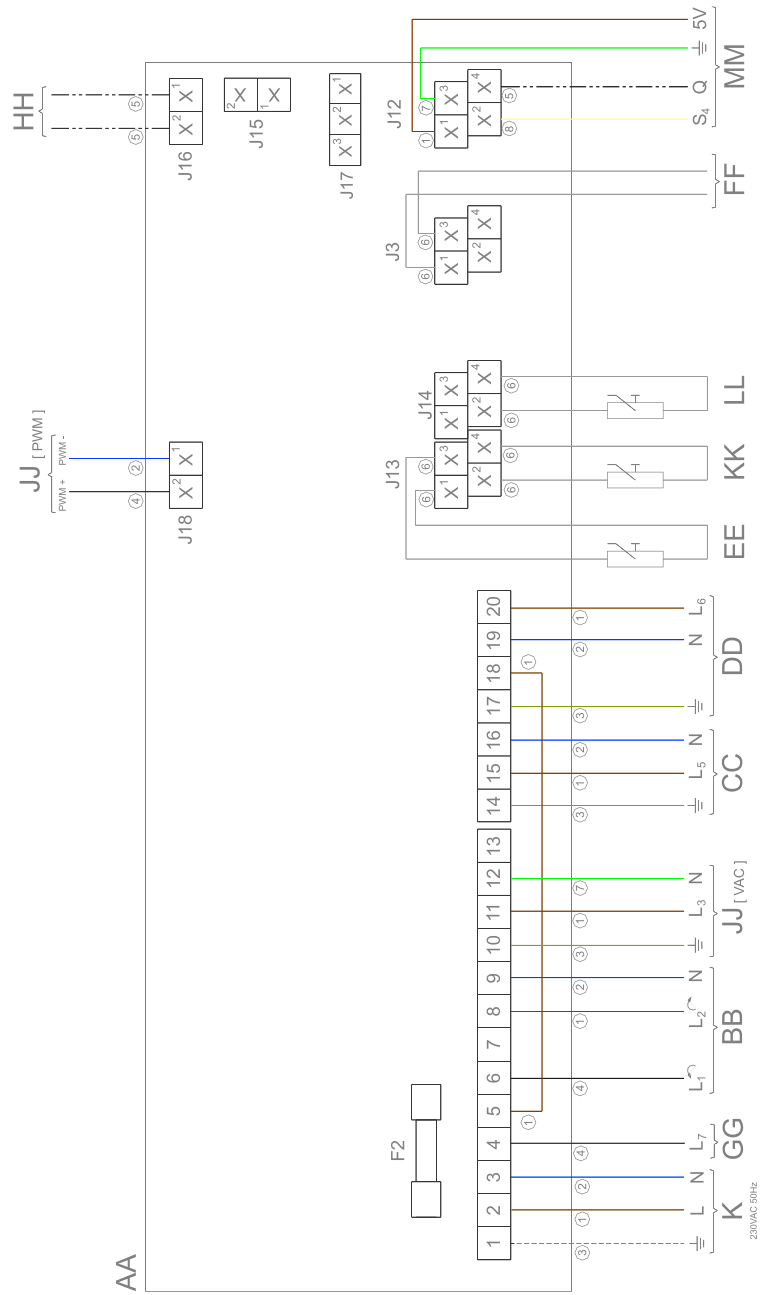
AA	Besturing (HM 3.0)
BB	3-weg mengklep (230 V _{AC})
CC	CV-pomp (230 V _{AC} , max.0,8A)
DD	Tapwaterpomp (230 V _{AC})
EE	Temperatuursensor (S ₅ - cv-systeem) (12 kΩ NTC)
FF	Kamerthermostaat (24 V _{AC} - AAN/UIT)
GG	Kamerthermostaat (230 V _{AC} - Switched Live)
HH	Communicatie tussen besturing toestel en besturing van de Theta dual service module
K	Dubbel polige hoofdschakelaar

AANSLUITINGEN OP BESTURING:

J3	Aansluiting van kamerthermostaat (AAN/UIT)
J13	Aansluiting van temperatuursensor S ₅ (1-3)
J16	Aansluiting van BUS-link communicatie
F2	Zekering (T 3,15 A - 250 V)

11.3 Elektrisch schema Theta dual service module (SGE)

Elektrisch schema



1 = bruin, 2 = blauw, 3 = geel / groen, 4 = zwart, 5 = wit, 6 = grijs / beige, 7 = groen, 8 = geel

AANSLUITINGEN KLEMMENSTROOK:

\perp	Aarde
N	Nul
L	Fase-ingang van besturing
L ¹ ∪	Fase-ingang van 3-weg mengklep (warm water aanvoer vanuit toestel)
L ² ∪	Fase-ingang van 3-weg mengklep (retourwater vanuit platenwarmtewisselaar)
L ³	Fase-ingang van modulerende pomp zonnestelsysteem (PWM)
L ⁵	Fase-ingang van cv-pomp
L ⁶	Fase-ingang van tapwaterpomp
L ₇	Fase-uitgang van SWL-kamerthermostaat
PWM+	PWM+ stuursignaal t.b.v. aansturing pomp zonnestelsysteem
PWM-	PWM- stuursignaal t.b.v. aansturing pomp zonnestelsysteem

COMPONENTEN:

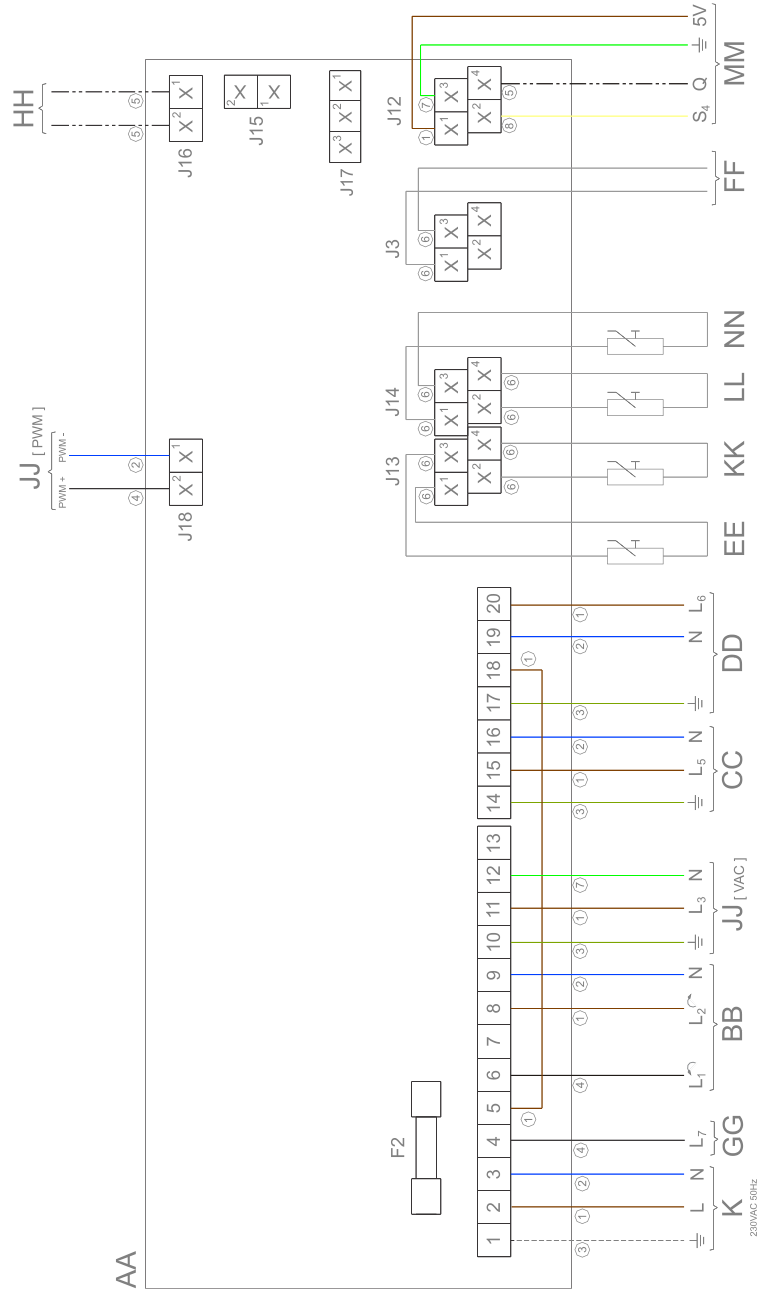
AA	Besturing (SHM 3.0)
BB	3-weg mengklep (230 V _{AC})
CC	CV-pomp (230 V _{AC} , max.0,8A)
DD	Tapwaterpomp (230 V _{AC})
EE	Temperatuursensor (S ₅ - cv-systeem) (12 kΩ NTC)
FF	Kamerthermostaat (24 V _{AC} - AAN/UIT)
GG	Kamerthermostaat (230 V _{AC} - Switched Live)
HH	Communicatie tussen besturing toestel en besturing van het zonnestelsysteem
JJ _[VAC]	Pomp zonnestelsysteem (modulerend) (230 V _{AC})
JJ _[PWM]	Pomp zonnestelsysteem (modulerend) (PWM-signaal)
KK	Temperatuursensor (S ₁ - zonnecollector) (20 kΩ NTC)
LL	Temperatuursensor (S ₂ - tank) (12 kΩ NTC)
MM	Gecombineerde Q/T-sensor incl. temperatuursensor (12 kΩ NTC) (S ₄ - retour zonnecollector)
K	Dubbel polige hoofdschakelaar

AANSLUITINGEN OP BESTURING:

J3	Aansluiting van kamerthermostaat (AAN/UIT)
J12	Aansluiting van gecombineerde Q/T-sensor (1-2-3-4)
J13	Aansluiting van temperatuursensor S ₁ (2-4) en temperatuursensor S ₅ (1-3)
J14	Aansluiting van temperatuursensor S ₂ (2-4)
J16	Aansluiting van BUS-link communicatie
J18	Aansluiting van PWM-stuursignaal pomp zonnestelsysteem
F2	Zekering (T 3,15 A - 250 V)

11.4 Elektrisch schema Theta dual service module (SGS)

Elektrisch schema



1 = bruin, 2 = blauw, 3 = geel / groen, 4 = zwart, 5 = wit, 6 = grijs / beige, 7 = groen, 8 = geel

AANSLUITINGEN KLEMMENSTROOK:

\perp	Aarde
N	Nul
L	Fase-ingang van besturing
L ₁ ∪	Fase-ingang van 3-weg mengklep (warm water aanvoer vanuit toestel)
L ₂ ∪	Fase-ingang van 3-weg mengklep (retourwater vanuit platenwarmtewisselaar)
L ₃	Fase-ingang van modulerende pomp zonnestelsysteem (PWM)
L ₅	Fase-ingang van cv-pomp
L ₆	Fase-ingang van tapwaterpomp
L ₇	Fase-uitgang van SWL-kamerthermostaat
PWM+	PWM+ stuursignaal t.b.v. aansturing pomp zonnestelsysteem
PWM-	PWM- stuursignaal t.b.v. aansturing pomp zonnestelsysteem

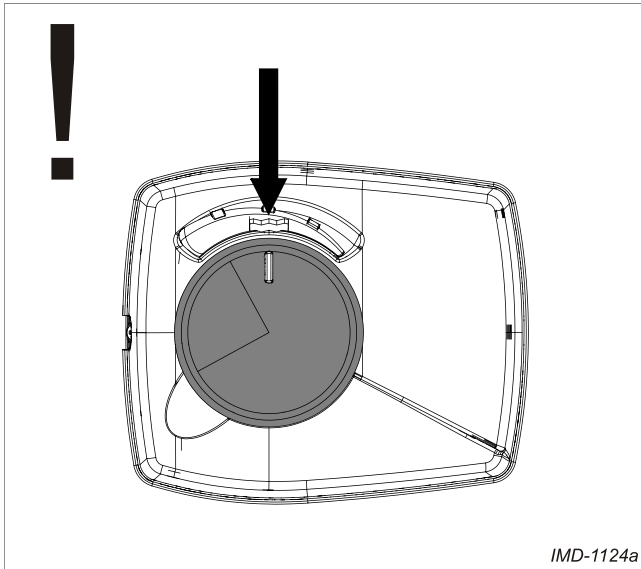
COMPONENTEN:

AA	Besturing (SHM 3.0)
BB	3-weg mengklep (230 V _{AC})
CC	CV-pomp (230 V _{AC} , max.0,8A)
DD	Tapwaterpomp(230 V _{AC})
EE	Temperatuursensor (S ₅ - cv-systeem) (12 kΩ NTC)
FF	Kamerthermostaat (24 V _{AC} - AAN/UIT)
GG	Kamerthermostaat (230 V _{AC} - Switched Live)
HH	Communicatie tussen besturing toestel en besturing van het zonnestelsysteem
JJ _[VAC]	Pomp zonnestelsysteem (modulerend) (230 V _{AC})
JJ _[PWM]	Pomp zonnestelsysteem (modulerend) (PWM-signaal)
KK	Temperatuursensor (S ₁ - zonnecollector) (20 kΩ NTC)
LL	Temperatuursensor (S ₂ - tank) (12 kΩ NTC)
MM	Gecombineerde Q/T-sensor incl. temperatuursensor (S ₄ - retour zonnecollector) (12 kΩ NTC)
NN	Temperatuursensor (S ₃ - voorraadvat) (12 kΩ NTC)
K	Dubbel polige hoofdschakelaar

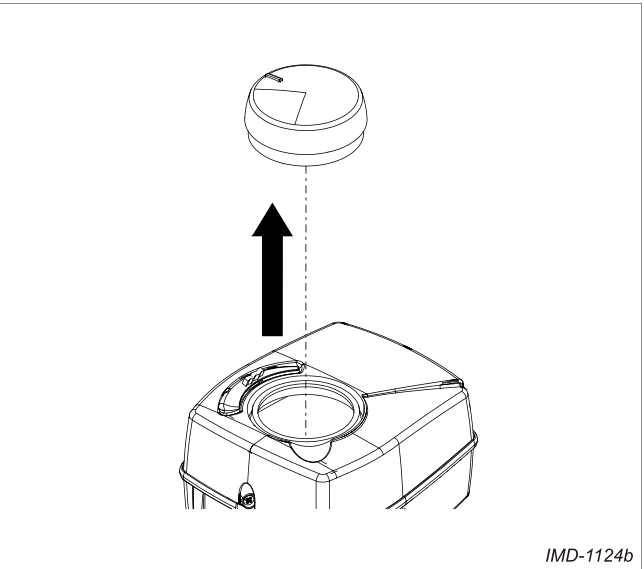
AANSLUITINGEN OP BESTURING:

J3	Aansluiting van kamerthermostaat (AAN/UIT)
J12	Aansluiting van gecombineerde Q/T-sensor (1-2-3-4)
J13	Aansluiting van temperatuursensor S ₁ (2-4) en temperatuursensor S ₅ (1-3)
J14	Aansluiting van temperatuursensor S ₂ (2-4) en temperatuursensor S ₃ (1-3)
J16	Aansluiting van BUS-link communicatie
J18	Aansluiting van PWM-stuursignaal pomp zonnestelsysteem
F2	Zekering (T 3,15 A - 250 V)

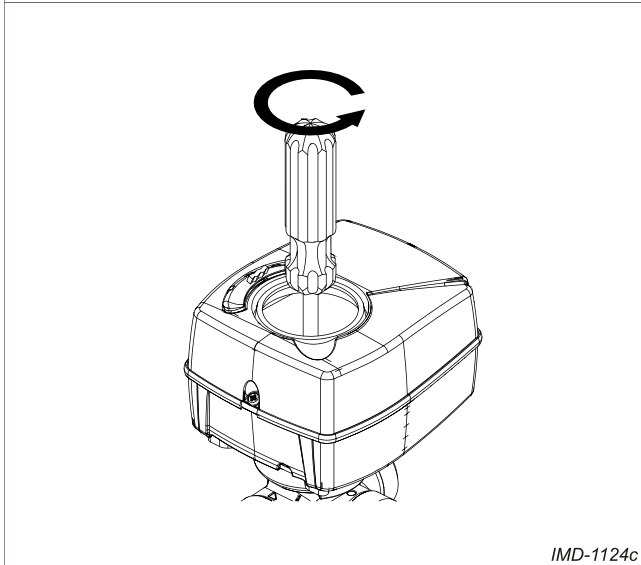
11.5 Configuratie 3-weg mengklep



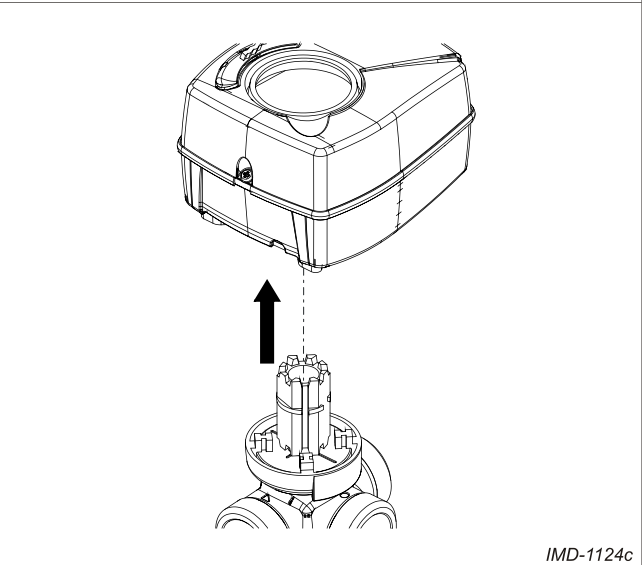
IMD-1124a



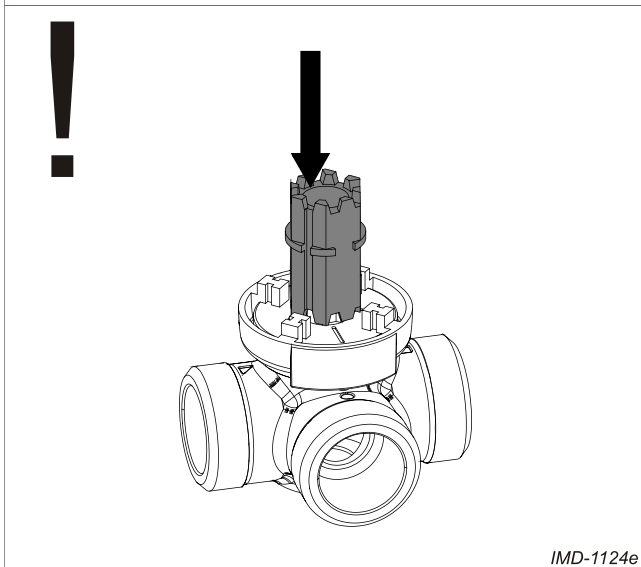
IMD-1124b



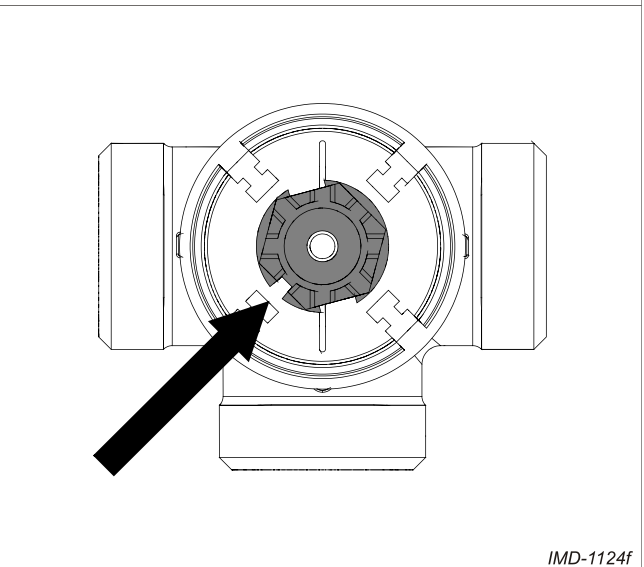
IMD-1124c



IMD-1124c



IMD-1124e



IMD-1124f

IMD-1124 R0.0

**Read this manual
carefully**

Warning

Read this manual carefully before starting the Theta dual service module. Failure to read the manual and to follow the printed instructions may lead to personal injury and damage to the water heater.

Copyright © 2024 A.O. Smith Water Products Company

All rights reserved.

Nothing from this publication may be copied, reproduced and/or published by means of printing, photocopying or by whatsoever means, without the prior written approval of A.O. Smith Water Products Company.

A.O. Smith Water Products Company reserves the right to modify specifications stated in this manual.

Trademarks

Any brand names mentioned in this manual are registered trademarks of their respective owners.

Liability

A.O. Smith Water Products Company accepts no liability for claims from third parties arising from unauthorised use, use other than that stated in this manual, and use other than in accordance with the General Conditions registered at the Chamber of Commerce.

Refer further to the General Conditions. These are available on request, free of charge.

Although considerable care has been taken to ensure a correct and suitably comprehensive description of all relevant components, the manual may nonetheless contain errors and inaccuracies.

Should you detect any errors or inaccuracies in the manual, we would be grateful if you would inform us. This helps us to further improve our documentation.

More information

If you have any comments or queries concerning specific aspects related to Theta dual service, then please do not hesitate to contact:

A.O. Smith Water Products Company

PO Box 70

5500 AB Veldhoven

The Netherlands

Telephone: +31 (40) 294 25 00

E-mail: info@aosmith.com

Website: www.aosmithinternational.com

In the event of problems with your electricity or water supply connections, please contact the supplier/installation engineer of your installation.

Content

1	Introduction	61
1.1	About dual service module	61
1.2	Regulations	61
1.3	Target groups	61
1.4	Maintenance	61
1.5	Overview of this document	62
2	Working principal	63
2.1	Introduction	63
2.2	General working principle of Theta dual service module	63
2.3	Heating cycle	63
2.4	Control of the Theta dual service module	64
2.5	Safety of the Theta dual service module	66
3	Installation	69
3.1	Introduction	69
3.2	Packaging	69
3.3	Ambiant conditions	69
3.4	Installation diagram	70
3.5	Water connections	73
3.6	Electrical connections	74
4	Filling	81
4.1	Theta dual service system	81
4.2	Heating system	81
5	Draining	83
5.1	Theta dual service system	83
5.2	Heating system	83
6	Starting	85
6.1	Introduction	85
6.2	Set heating functionality	85
6.3	Set heating setpoint.....	86
6.4	Set priority protocol	86
7	Shutting down	87
7.1	Introduction	87
7.2	Decommissioning for a short period	87
7.3	Decommissioning for a long period	88
8	Errors	91
8.1	Introduction	91
8.2	Troubleshooting table for general errors	92
8.3	Troubleshooting table for displayed errors	94
9	Performing maintenance	97

10	Warranty	99
10.1	General warranty	99
10.2	Conditions for installation and use	99
10.3	Exclusions	99
10.4	Scope of the warranty	100
10.5	Claims	100
10.6	Obligations of A.O. Smith	100
11	Appendices	101
11.1	Introduction	101
11.2	Electrical diagram Theta Dual service Module (BFC)	102
11.3	Electrical diagram Theta Dual service Module (SGE)	104
11.4	Electrical diagram Theta Dual service Module (SGS)	106
11.5	Configuration 3-way mixing valve	108

1 Introduction

1.1 About dual service

This manual describes how to install, service and use the different types of Theta dual service modules. These modules can be connected to a BFC, SGE or SGS, so these units can also be integrated into a (central) heating system.

The information in this manual applies to the two types of Theta dual service modules: T (for SGE and SGS) and TM (for BFC).

1.2 Regulations

Warning

The installation must be carried out by an approved installation engineer in compliance with the general and local regulations imposed by the gas, water and power supply companies and the fire brigade.

The boiler room must be frost-free, or be protected against frost. The ambient conditions, as shown in paragraph 3.3, should be adhered in order to ensure the functionality of the used electronics.

1.3 Target groups

The three target groups for this manual are:

- (end)users;
- Installation engineers;
- service and maintenance engineers.

In paragraph [1.5 "Overview of this document"](#) indicates which chapter is applicable to the relevant target groups.

1.4 Maintenance

Caution

The Theta dual service modules are not intended for use by persons with reduced physical, sensory or mental capacities, or who lack the necessary experience or knowledge, unless the person responsible for their safety is supervising them or has explained to them how the modules should be used.

Caution

The Theta dual service modules are not intended to be used by children. Always supervise children, and ensure that they do not play with these modules water heater.

Service should be carried out at least once a year, both on the water side and on the electrical side. Among other things, the service interval depends on the amount of burner hours and set water temperature.

Note

To determine the correct service interval, it is recommended to arrange for the service and maintenance engineer to check the water heater on both the water and gas side within three months following installation. Based on this check, the best service interval can be determined.

Note

Regular maintenance extends the device life of the parts.

Both the end user and the service and maintenance engineer are responsible for regular maintenance. They will need to establish clear agreements on this.

1.5 Overview of this document

The table provides an overview of the contents of this document.

Contents of this document

Chapter	Target groups	Description
<u>Working principle</u>	<ul style="list-style-type: none"> • (end)user • Installation engineers • service and maintenance engineers 	This chapter describes the working principle of the Theta dual service modules.
<u>Installation</u>	<ul style="list-style-type: none"> • Installation engineers • service and maintenance engineers 	This chapter describes the installation activity to be completed before you start for the first time.
<u>Filling</u>	<ul style="list-style-type: none"> • (end)user • Installation engineers • service and maintenance engineers 	This chapter describes how to fill the system.
<u>Draining</u>	<ul style="list-style-type: none"> • (end)user • Installation engineers • service and maintenance engineers 	This chapter describes how to drain the system.
<u>Starting</u>	<ul style="list-style-type: none"> • (end)user • Installation engineers • service and maintenance engineers 	This chapter describes how to take dual service into operation.
<u>Shutting down</u>	<ul style="list-style-type: none"> • (end)user • Installation engineers • service and maintenance engineers 	This chapter describes how to take the Theta dual service out of operation.
<u>Failures</u>	<ul style="list-style-type: none"> • (end)user • Installation engineers • service and maintenance engineers 	This chapter is mainly intended for the installation engineer and the service and maintenance engineer. It describes the Theta dual service errors.
<u>Maintenance</u>	<ul style="list-style-type: none"> • service and maintenance engineers 	This chapter sets out the maintenance tasks to be carried out.
<u>Warranty</u>	<ul style="list-style-type: none"> • (end)user • Installation engineers • service and maintenance engineers 	This chapter states the warranty terms and conditions.

2 Working principal

2.1 Introduction

This chapter covers the following topics:

- General working principle of the dual service modules;
- Heating cycle;
- Safety of the dual service modules.

2.2 General working principle of the Theta dual service module

Dual service is a module that connects a Domestic Water system (DHW system) and a heating system. By using a Theta dual service module, heat from a BFC, SGE or SGS can be transferred, through a plate heat exchanger, to the heating system.

Through the use of an intelligent control there is an optimal use of the available hot water supply. Without compromising on comfort the system can provide hot water demand from both domestic hot water system and heating system.

The intelligent control controls the domestic hot water and heating system through a number of sensors and directs the DHW-pump and 3-way mixing valve in order to achieve the desired flow temperature on the heating side of the system.

Note

The maximum working pressure, on the DHW-side of the system, is 8 bar. The minimum working pressure, on the heating-side of the system, is 1 bar and the maximum working pressure is 3 bar.

2.3 Heating cycle

At heat demand on the heating side of the system, from the room thermostat, the DHW-pump(modulating) an heating pump will be activated by the controller. To reach the desired supply temperature the 3-way mixing valve will also be activated.

In the 3-way mixing valve, the water that runs through the plate heat exchanger is mixed with hot water from the water heater, in order transfer enough heat in the plate heat exchanger, which will result in the desired supply temperature of the heating water. The desired heating supply temperature (heating setpoint) can be set on the controller of the water heater.

The desired temperature depends on the type of heating system. The heating supply temperature is measured by temperature sensor S₅ which is mounted on heating supply pipe.

Note

Temperature sensor S₅ has a control function and is not to be used as a safety for the heating system. This kind of safety should be regulated separately and is the full responsibility of the installer.

Note

The pressure protection must also ne provided separately and is the full responsibility of the installer.

2.4 Control of the Theta dual service module

2.4.1 Introduction

The Theta dual service module, consists out of various components which provide the warming of the heating water, such as:

- the controller;
- the 3-way mixing valve;
- the DHW pump;
- the heating pump;
- the temperature sensor;
- the room thermostat.

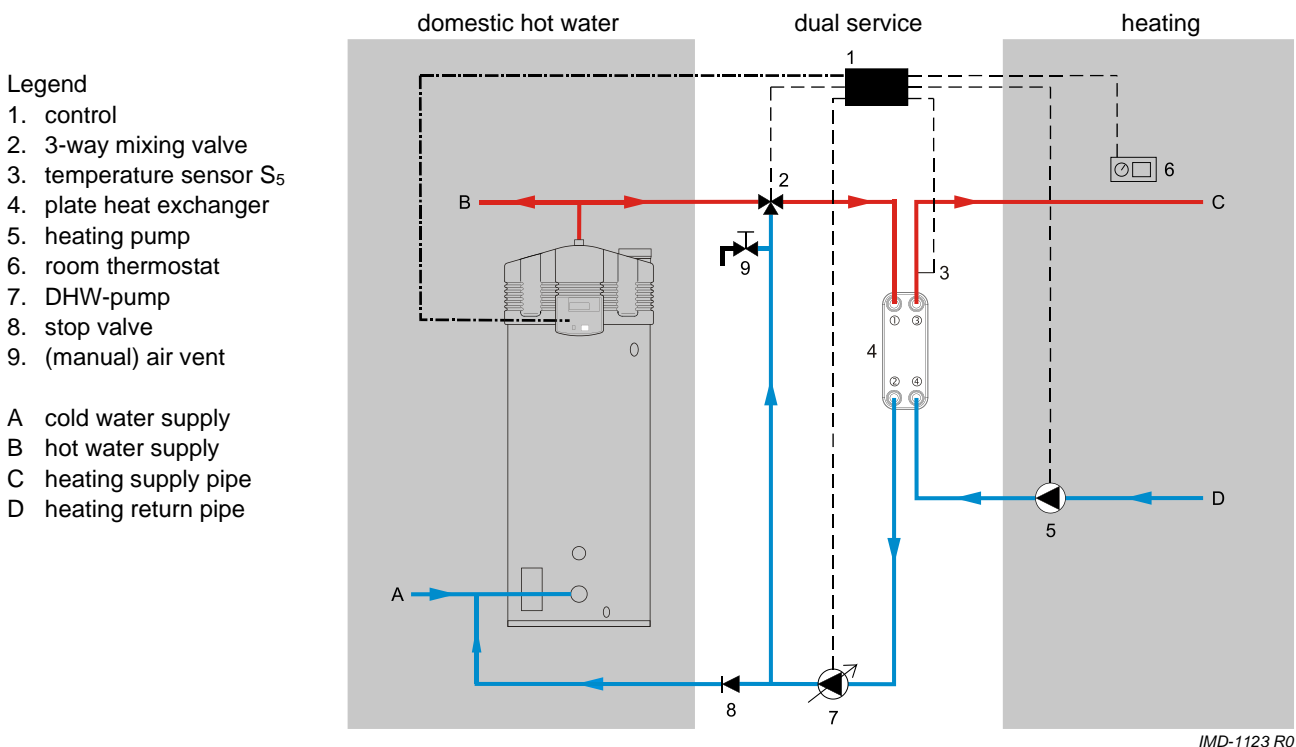
2.4.2 Controller

The controller of the Theta dual service module (Heat Master for BFC and Solar Heat Master for SGE and SGS) is the device that uses various temperature sensors and a room thermostat to control various elements (3-way mixing valve, DHW-pump and heating pump) of the Theta dual service module.

In addition to the control of various components, the controller has a number of other functions, such as:

- protection of the DHW-pump and heating pump against seizing due to prolonged arrest;
- monitoring the temperature of the heating system ([2.5.3 "Temperature monitoring of heating system"](#));
- prevention against legionella ([2.5.4 "Legionelle prevention"](#));
- DHW detection for simultaneity ([6.4 "Simultaneity"](#)).

Example of Theta dual service installation in combination with a BFC



2.4.3 3-way mixing valve

The control opens and closes the 3-way mixing valve in order to control the flow of (warm) water through the plate heat exchanger. With this (warm) water the water in the heating system is heated with this water.

Note

The supplied 3-way mixing valve does not need to be adjusted. This valve is set at the factory and must be installed according the installation diagram in paragraph 3.4. The configuration of the 3-way mixing valve can be checked according the instruction in paragraph 11.5. When an alternative way of connection is desired, please contact A.O. Smith.

2.4.4 DHW pump

The controller controls the DHW pump. The DHW-pump is mounted in the DHW-side of the Theta dual service system. The modulating controlled pump ensures sufficient flow of (warm) water through the plate heat exchanger on the DHW-side of the plate heat exchanger.

Note

This pump is only suitable for drinking water.

2.4.5 Heating pump

The controller controls the heating pump. The heating-pump is mounted in the heating side of the Theta dual service system. The ON/OFF-pump ensures the flow of (warm) heating water through the plate heat exchanger on the heating side of the plate heat exchanger.

Note

The heating pump is not part of the Theta dual service module and is thus not included with the Theta dual service module, because it's size depends on the corresponding heating system.

2.4.6 Temperature sensor

The controller measures with temperature sensor S₅ the temperature of the heating water in the heating supply pipe. This sensor is mounted, directly after the plate heat exchanger, on the heating supply pipe.

2.4.7 Room thermostat

The controller controls the desired room temperature. Depending on the desired temperature the controller controls the 3-way mixing valve, DHW-pump and/or heating pump to reach the desired room temperature.

Important

Two different types of thermostats can be connected to the Theta dual service module. To the controller a 24 V ON/OFF- or 230 V Switched Live Thermostat (SWL-thermostat) can be connected. An OpenTherm or other thermostat does not work in combination with the Theta dual service module.

2.5 Safety of the Theta dual service module

2.5.1 Introduction

The controller, of the Theta dual service module, also has other functions besides the control of various components, such as:

- protection, of both pumps, against seizing;
- monitoring of temperature of the heating water;
- protection against legionella;
- DHW detection of simultaneity (6.4 "Setting priority rule").

2.5.2 Protection of both pumps

The controller protects both pumps (DHW-pump and heating pump) against jamming due to prolonged stand still. When the pumps are not activated within 24 hours, by heat demand, the controller will active the pumps for a short period of time.

2.5.3 Monitoring heating water temperature

The controller monitors the temperature of the heating water with temperature sensor S₅. This sensor is mounted on the heating supply pipe, with the supplied clip. This sensor must be mounted, as close as possible to the plate heat exchanger, on the heating supply pipe.

Temperature protection

Safety	Description
<u>Against frost:</u> S ₅ < 5°C	The frost protection cuts in when the temperature of the heating water, in the heating supply pipe (measured with temperatures sensor S ₅), is less the 5°C. The DHW-pump and heating pump are activated by the controller. The heating water, in the heating supply pipe, is heated to 30°C.
<u>Against overheating of water:</u> S ₅ > heating set point + 20K	The overheat protection cuts in when the temperature of the heating water, in the heating supply pipe, exceeds the heating set point (6.4 "Heating set point") by 20°C. The controller will de-activate the DHW-pump. In the event that this protection is activated 3 times, there will be a blocking error on the display of the water heater and the heating system will be switched off. This error will disappear when the temperature of the heating water, in the heating supply pipe, is below the heating set point (S ₅ < heating set point). See error F20 (8.3 "Trouble-shooting table for displayed errors").

Note

The frost protections protects only the Theta dual service module and not the heating system (pipes, radiators, etc.).

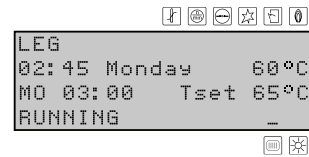
Important

The frost protection of the heating system (pipes, radiators, etc.) falls under the responsibility of the user and/or installer.

2.5.4 Legionella prevention

Legionella prevention is set in the controller of the water heater (see "Setting legionella prevention" in the Instruction, User- and Service Manual of the water heater). When the legionella prevention is switched on, the DHW-pump and the 3-way mixing valve in the dual service system, will be activated via the Theta dual service module.

When the legionella prevention is activated, the following display will be activated.



3 Installation

Warning

The installation must be carried out by an approved installation engineer in compliance with the general and local regulations imposed by the gas, water and power supply companies and the fire brigade.

The Theta dual service modules may only be installed in a room that complies with the requirements stated in national and local ventilation regulations (1.3 "Regulations").

3.1 Introduction

This chapter describes the installation activities to be carried out before the Theta dual service module can be installed, namely:

- Packaging;
- Ambient conditions;
- Connection diagram;
- Water connections;
- Electrical connections.

3.2 Packaging

The parts, for installation, are supplied in one packaging unit. Remove the packaging carefully to avoid damaging the parts.

Depending on the kind of module, the module consists of the following parts:

- Plate heat exchanger (excl. insulation package);
- DHW pump (excl. cable);
- Temperature sensor (incl. cable and clamp);
- 3-way mixing valve (incl. cable);
- 2 Reducing nipples (G1" to 22 mm press) for the DHW-pump;
- 3 Reducing nipples (Rp 3/4" to 22 mm press) for the 3-way mixing valve;
- Controller (only in TM-modules for BFC water heaters);
- Communication cable (between controller of the water heater and the controller of the dual service module, only BFC).

Note

The pump, in this set, is only suitable for drinking water.

3.3 Ambient conditions

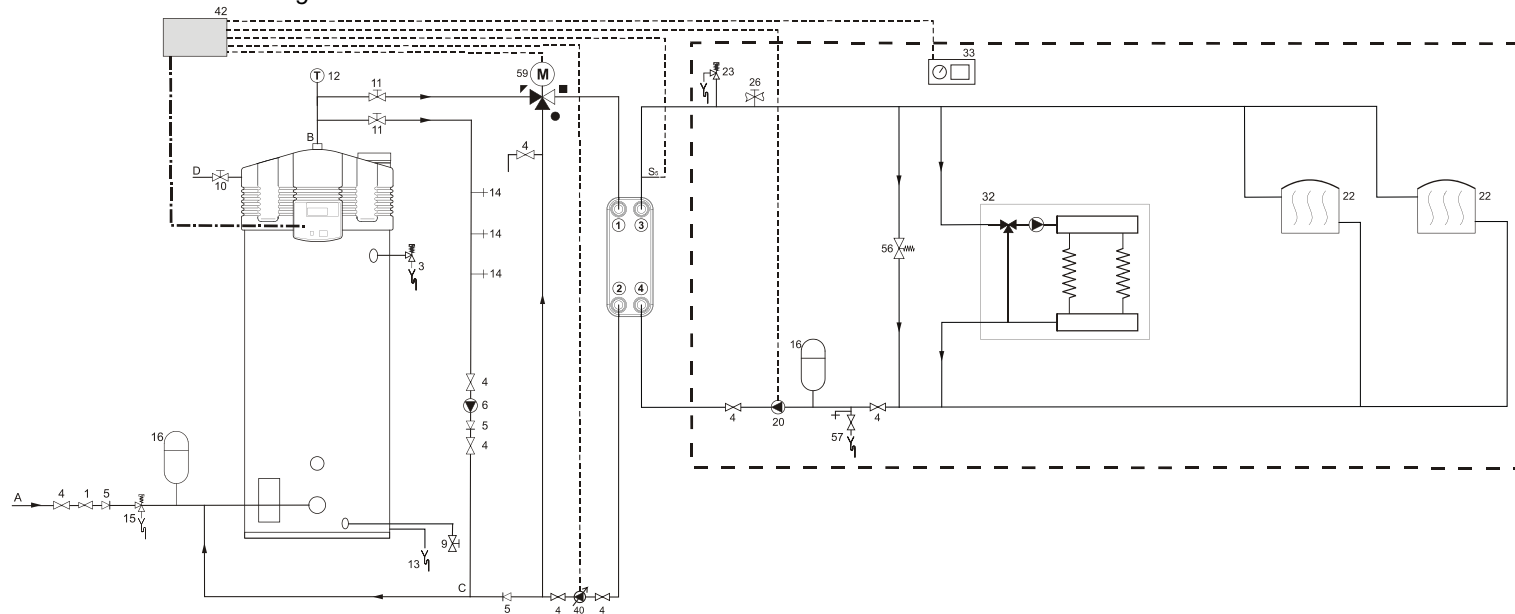
The boiler room must be frost-free, or be protected against frost. The table shows the ambient conditions that must be adhered to for correct functioning of the electronics present in the module to be guaranteed.

Air humidity and ambient temperature specifications

Air humidity and ambient temperature	
Air humidity	Max. 93% RH at +25°C
Ambient temperature	Functionality $0 \leq T \leq 60^\circ\text{C}$

3.4 Installation diagram The figure shows the Installation diagram. This diagram is referred to in the sections describing the actual connection procedure.

Installation diagram: Theta dual service with a BFC - Unvented.

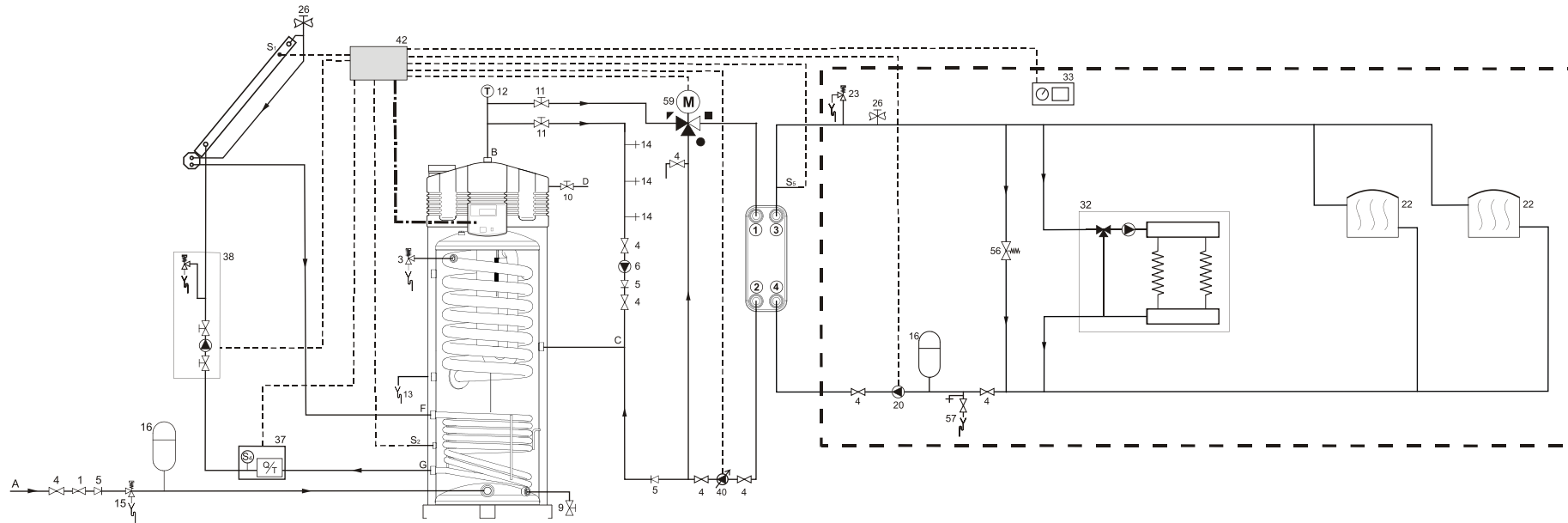


IMD-1126b R0.0

Legend

- | | | | |
|--|--|----------------------|--|
| 1. pressure relief valve (mandatory if the mains water pressure is too high) | 20. heating pump (mandatory) | A. cold water supply | ▴ hot water supply 3-way mixing valve from water heater |
| 3. T&P valve (mandatory) | 22. radiator | B. hot water supply | ■ outlet 3-way mixing valve to plate heat exchanger |
| 4. stop valve (recommended) | 23. pressure valve (mandatory) | C. circulation pipe | ● return water to 3-way mixing valve from plate heat exchanger |
| 5. non-return valve (mandatory) | 26. heating filling tap (recommended) | D. gas supply | |
| 6. circulation pump (optional) | 32. floor heating | | |
| 9. drain valve | 33. room thermostat | | |
| 10. manual gas valve (mandatory) | 40. DHW-pump | | |
| 11. service stop valve (recommended) | 42. control Theta dual service module | | |
| 12. temperature gauge (optional) | 56. pressure valve (recommended) | | |
| 13. condensation drain | 57. filling and draining valve (mandatory) | | |
| 14. draw-off point | 59. 3-way mixing valve (mandatory) | | |
| 15. expansion valve (mandatory) | | | |
| 16. expansion vessel (mandatory) | | | S ₅ heating system sensor |

Installation diagram: Theta dual service with a SGE - Unvented.

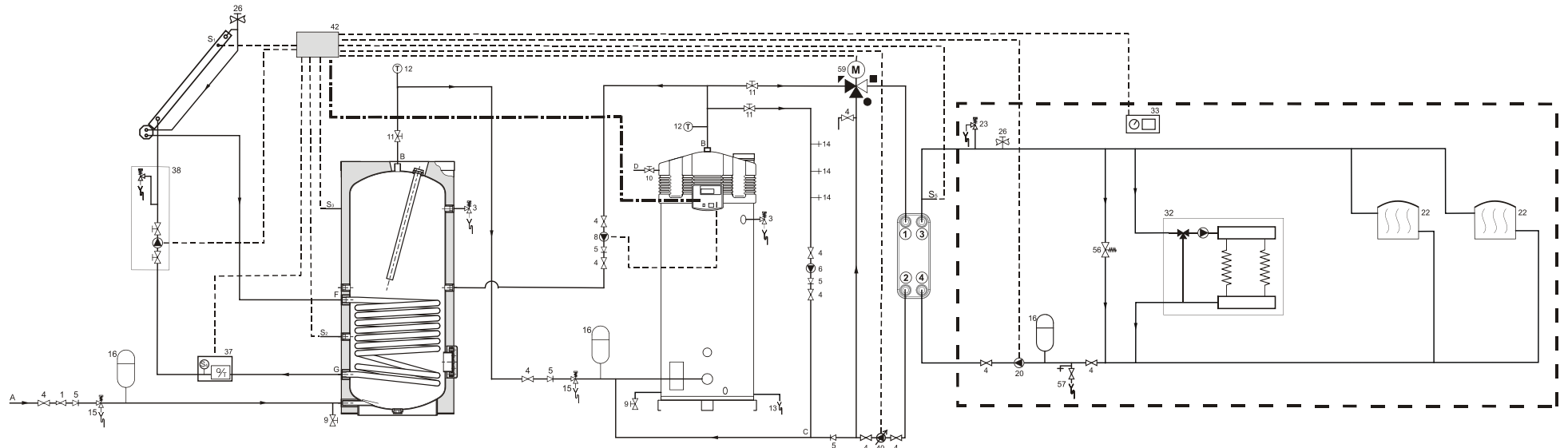


IMD-1128b R0.0

Legend

- | | | | |
|--|--|--------------------------|--|
| 1. pressure relief valve (mandatory if the mains water pressure is too high) | 22. radiator | A. cold water supply | ▀ hot water supply 3-way mixing valve from water heater |
| 3. T&P valve (mandatory) | 23. pressure valve (mandatory) | B. hot water supply | ■ outlet 3-way mixing valve to plate heat exchanger |
| 4. stop valve (recommended) | 26. heating filling tap (recommended) | C. circulation pipe | ● return water to 3-way mixing valve from plate heat exchanger |
| 5. non-return valve (mandatory) | 32. floor heating | D. gas supply | |
| 6. circulation pump (optional) | 33. room thermostat | F. supply heat exchanger | |
| 9. drain valve | 37. combined Q/T sensor (optional) | G. heat exchanger return | |
| 10. manual gas valve (mandatory) | 40. DHW-pump | | |
| 11. service stop valve (recommended) | 42. control solar heating system | | S1 collector sensor |
| 12. temperature gauge (optional) | 56. pressure valve (recommended) | | S2 tank sensor |
| 13. condensation drain | 57. filling and draining valve (mandatory) | | S4 solar heating system return sensor (optional) |
| 14. draw-off point | 59. 3-way mixing valve (mandatory) | | S5 heating system sensor |
| 15. expansion valve (mandatory) | | | |
| 16. expansion vessel (mandatory) | | | |
| 20. heating pump (mandatory) | | | |

Installation diagram: Theta dual service with a SGS - Unvented



IMD-1130b R0.0

Legend

- | | | | |
|--|---|--------------------------|--|
| 1. pressure relief valve (mandatory if the mains water pressure is too high) | 23. pressure valve (mandatory) | A. cold water supply | ▲ hot water supply 3-way mixing valve from water heater |
| 3. T&P valve (mandatory) | 26. heating filling tap (recommended) | B. hot water supply | ■ outlet 3-way mixing valve to plate heat exchanger |
| 4. stop valve (recommended) | 32. floor heating | C. circulation pipe | ● return water to 3-way mixing valve from plate heat exchanger |
| 5. non-return valve (mandatory) | 33. room thermostat | D. gas supply | |
| 6. circulation pump (optional) | 37. combined Q/T sensor (optional) (modulating - mandatory) | F. supply heat exchanger | |
| 8. program controlled pump (mandatory) | 40. DHW-pump | G. heat exchanger return | |
| 9. drain valve | 42. control solar heating system | | S ₁ collector sensor |
| 10. manual gas valve (mandatory) | 56. pressure valve (recommended) | | S ₂ tank sensor |
| 11. service stop valve (recommended) | 57. filling and draining valve (mandatory) | | S ₃ top tank sensor |
| 12. temperature gauge (optional) | 59. 3-way mixing valve (mandatory) | | S ₄ solar heating system return sensor (optional) |
| 13. condensation drain | | | S ₅ heating system sensor |
| 14. draw-off point | | | |
| 15. expansion valve (mandatory) | | | |
| 16. expansion vessel (mandatory) | | | |
| 20. heating pump (mandatory) | | | |
| 22. radiator | | | |

3.5 Water connections

Warning

The installation should be carried out by a competent person, in compliance with general and locally applicable regulations (1.3 "Regulations").

This section covers the following topics:

- Connecting the 3-way mixing valve;
- Connecting the DHW-pump;
- Connecting the plate heat exchanger.

3.5.1 Connecting the 3-way mixing valve

See (59) in the installation diagram (3.4 "Installation diagram").

1. Fit the hot water supply pipe to the ▽-side of the 3-way mixing valve.
2. Fit the outlet of the 3-way mixing valve (■-side) on to the inlet of the plate heat exchanger ① (dual service side of the plate heat exchanger).
3. Fit the return pipe of the plate heat exchanger ② on the ●-side of the 3-way mixing valve.

3.5.2 Connecting the DHW pump

See (40) in the installation diagram (3.4 "Installation diagram").

1. Fit the supplied DHW-pump (40).
2. Fit two stop valves (4) for servicing.
3. Fit a non-return valve (5) after the DHW-pump to guarantee the direction of circulation.
4. Fit the cold water side, of the DHW system, to the circulation pipe and the ●-side of the 3-way mixing valve, according to the installation diagram (3.4 "Installation diagram").

Note

This pump is only suitable for drinking water.

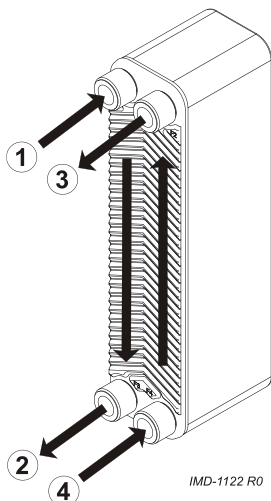
3.5.3 Connecting the plate heat exchanger

Note

To guarantee the proper operation of the Theta dual service module, the plate heat exchanger must be connected counter current.

Note

The length of the pipe between the water heater and the heat exchanger should not exceed 5 m, at a pipe diameter of 22 mm. When a different pipe diameter is desired, please contact A.O. Smith.



See the installation diagram, (3.4 "Installation diagram").

Dual service system/DHW-system

1. Fit the outlet of the 3-way mixing valve (■-side) to the inlet ① of the plate heat exchanger.
2. Fit the outlet of the plate heat exchanger ② to the stop valve (4) before the DHW pump.

Heating system

1. Fit the heating return pipe, of the heating system, to the inlet of the plate heat exchanger ④, according to the installation diagram (3.4 "Installation diagram").
2. Fit the heating supply pipe, of the heating system, to the outlet of the plate heat exchanger ③, according to the installation diagram (3.4 "Installation diagram").

Note

The composition of the Theta dual service module has influence on the selection of the required heating pump. To select the right heating pump, the table below shows the characteristics, of the heating side, that affect the choice of heating pump.

Theta Dual Service Module	P (kW)	ΔT	Specifications plate heat exchanger heating side	
			flow (m ³ /h)	ΔP (kPa)
T(M) 20 6	20	36-30	2,9	8
T(M) 20 10	20	40-30	1,7	9
T(M) 20 20	20	70-50	0,9	2,5
T(M) 30 6	30	36-30	4,3	10
T(M) 30 10	30	40-30	2,6	6,5
T(M) 30 20	30	70-50	1,3	5
T(M) 40 6	40	36-30	5,8	17
T(M) 40 10	40	40-30	3,5	11
T(M) 40 20	40	70-50	1,8	9

Note

Place, in the return pipe of the DHW-system a non-return valve ([2.4.2 "Controller"](#) and [3.4 "Installation Diagram"](#)). Place this non-return valve between the DHW-system and the Theta dual service system.

This non-return valve ensures that there will not flow cold water, beyond the DHW-system, when hot water is drawn. The non0return valve ensures that the pressure difference over the 3-way mixing valve is not too large.

Note

The non-return valve is not a part of the Theta dual service module. The installer must provide this valve.

3.6 Electrical connections

Warning

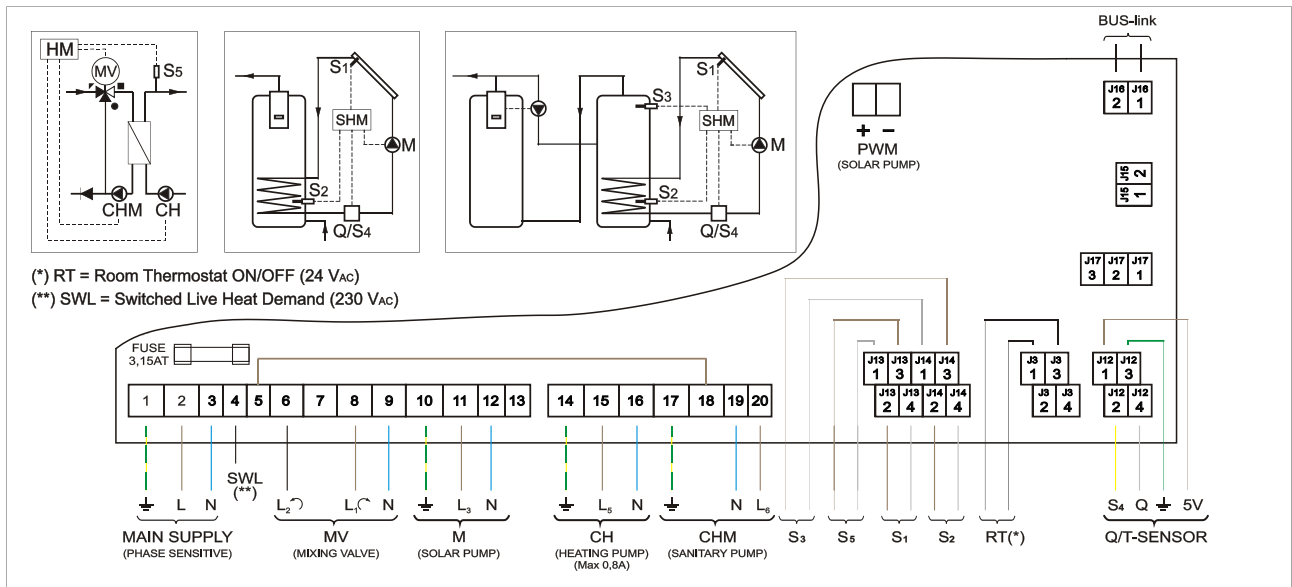
The installation should be carried out by a competent person, in compliance with general and locally applicable regulations ([1.3 "Regulations"](#)).

This section covers the following topics:

- Preparation;
- Connecting the mains power (only BFC);
- Connecting the DHW-pump;
- Connecting the heating pump;
- Connecting the heating sensor;
- Connecting the 3-way mixing valve;
- Connecting the room thermostat;
- Connecting the communication cable (only BFC).

3.6.1 Preparation

Remove the cover (snap-on type) from the terminal block of the control. The connection diagram below is under the cover.



0311615 R0.0

Theta dual service module for BFC

Mount, using the 4 mounting holes in the housing, the controller as close as possible to the water heater on a solid and firm surface.

Note

On the cover of the controller is a label with the coding HM 3.0. When this code is not on the label present, you must contact A.O. Smith.

Theta dual service module for SGE en SGS

This controller is included with the SGE en SGS. The functionality of the Theta dual service is enclosed in the controller of the solar system.

Note

Not all solar heating controllers are equipped with Theta dual service functionality. The controller that is equipped with this functionality has a label on the cover of the controller with the coding SHM 3.0. When this code is not on the label present, you must contact A.O. Smith.

Note

Between terminal 5 and 18 is a brown wire mounted. This wire must remain installed at all times.

3.6.2 Connecting the mains power (only BFC)

Note

Just as with the water heater controller, the dual service controller must have a permanent electrical connection to the mains power supply. There must be a double-pole isolator installed in the permanent connection. This is the same double-pole isolator as installed between the mains power supply and the water heater itself. Whenever this isolator is operated, both controllers can be switched on or off.

Terminal	Type	Colour	Description
1	Earth	yellow/green	Earth control.
2	Live	brown	Live input control via isolator.
3	Neutral	blue	Neutral control.

Note

Fit cables in the strain relief.

Caution

The controller, as the controller of the water heater, is phase-sensitive. It is **absolutely essential** to connect the mains live (L) to the live of the water heater, and the mains neutral (N) to the neutral of the water heater.

Caution

There must be **no potential difference** between neutral (N) and earth (\perp). If this is the case, then an isolating transformer must be used in the supply circuit.

3.6.3 Connecting DHW pump

The Theta dual service module is supplied with a DHW-pump (3-wire connection, 230 V_{AC}). You must connect this pump to the controller of the dual service system.

Note

This pump is only suitable for drinking water.

Terminal	Type	Colour	Description
17	Earth	yellow/green	Earth DHW-pump.
18	Neutral	blue	Neutral DHW-pump.
20	Live	brown	Live output of controller to DHW-pump.

Note

Fit cables in the strain relief.

3.6.4 Connecting heating pump

The heating pump (3-wire connection, max. 0,8A) is mounted in the heating system. You must connect this pump to the controller.

Terminal	Type	Colour	Description
14	Earth	yellow/green	Earth heating pump.
15	Live	brown	Live output of controller to heating pump.
16	Neutral	blue	Neutral heating pump.

Note

Fit cables in the strain relief.

Note

The composition of the Theta dual service module has influence on the selection of the required heating pump. To select the right heating pump, the table below shows the characteristics, of the heating side, that affect the choice of heating pump.

Theta Dual Service Module	P (kW)	ΔT	Specifications plate heat exchanger heating side	
			flow (m ³ /h)	ΔP (kPa)
T(M) 20 6	20	36-30	2,9	8
T(M) 20 10	20	40-30	1,7	9
T(M) 20 20	20	70-50	0,9	2,5
T(M) 30 6	30	36-30	4,3	10
T(M) 30 10	30	40-30	2,6	6,5
T(M) 30 20	30	70-50	1,3	5
T(M) 40 6	40	36-30	5,8	17
T(M) 40 10	40	40-30	3,5	11
T(M) 40 20	40	70-50	1,8	9

3.6.5 Connecting heating sensor

Note

This sensor (S₅ - 12k Ω NTC) must be mounted on the heating supply pipe as close as possible to the plate heat exchanger.

Terminal	Type	Colour	Description	
J13	1	-	grey	Temperature sensor S ₅
	3	-	grey	Temperature sensor S ₅

Note

Fit cables in the strain relief.

3.6.6 Connecting 3-way mixing valve

The Theta dual service module is supplied with a 3-way mixing valve (3-wire connection, 230 V_{AC}). You must connect this valve to the controller.

Terminal	Type	Colour	Description
6	Live \cup	black	Live output of controller to 3-way mixing valve (Opens hot water supply from water heater)
8	Live \cup	brown	Live output of controller to 3-way mixing valve (Opens return water supply from plate heat exchanger).
9	Neutral	bleu	Neutral 3-way mixing valve.

3.6.7. Connecting room thermostat

Note

A room thermostat must always be connected to the dual service system. Otherwise the dual service system and heating system will not function.

The room thermostat must always be an ON/OFF thermostat or an Switched Live-thermostat (SWL). An OpenTherm or other thermostat does not work in combination with the Theta dual service module.

Possibility 1 : ON/OFF-thermostat

The ON/OFF-thermostat (2-wire connection, a 24 V signal is standard supplied by the Theta Dual Service Module) is part of the heating system. You must connect this valve to the controller.

Terminal	Type	Colour	Description
J3	1	-	Room thermostat
	3	-	Room thermostat

Note

Fit cables in the strain relief.

Possibility 2 : SWL-thermostat

The SWL-thermostat (1-wire connection, a 230 V_{AC} signal is standard supplied by the Theta Dual Service Module) is part of the heating system. You must connect this valve to the controller.

Terminal	Type	Colour	Description
4	-	-	SWL-signal of SWL-thermostat

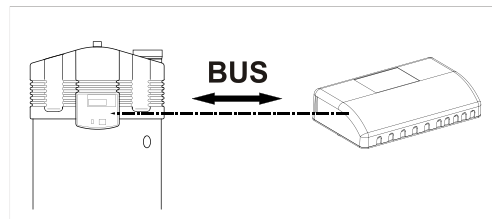
Note

Fit cables in the strain relief.

3.6.8 Connecting communication cable (only BFC)

Note

The communication cable must always be connected, otherwise neither the water heater nor dual service controller will run.



IMD-1120 R0.0

Terminal	Type	Colour	Description
J16	1	-	black BUS-link (to terminal 23 on the connection strip of the water heater)
	2	-	black BUS-link (to terminal 24 on the connection strip of the water heater)

Note

Fit cables in the strain relief.

See below or instruction manual of the water heater:

- electrical connection diagram ([17.3 "Electrical diagram for the water heater"](#))

See electrical diagram of the dual service module:

- electrical diagram Theta Duals Service (BFC) ([11.3 "Electrical diagram Theta dual service module \(BFC\)"](#))

Terminal block water heater

Mains voltage			Isolating transformer						Alarm Out			Program-controlled pump								External ON/OFF		Bus-link	
			primary			secondary																	
N	L	⏚	N	L ₁	⏚	N	L ₂	⏚	X ₁	X ₂	⏚	N	L ₃	⏚	-	-	-	-	-	X ₃	X ₄	X ₅	X ₆
1	2	3	4	5	6	7	8	9	10	11	12	13	14	15	16	17	18	19	20	21	22	23	24



If you have no mote connection to make:

- Fit the cover (snap-on type) over the controller.

4 Filling

Warning

The installation should be carried out by a competent person, in compliance with general and locally applicable regulations (1.3 "Regulations").

This chapter describes the filling activities to be carried out before final commissioning the installation.

4.1 Theta Dual service system

Fill the DHW-system first. Consult the Installation-, User- and Service Manual of the water heater for filling the DHW-system.

Warning

During filling the water heater and controller of the Theta dual service module should be isolated from the mains power supply, this to avoid the activation of the DHW- and heating pump when there is no water in the system.

In order to fill the Theta dual service side of the system proceed as follows:

1. If present, open the stop valve (4) in the DHW-system for the circulation pump (6).
2. Pull the knob, on the top of 3-way mixing valve motor, and turn it about 45° to the left (counter clockwise) until it stops.
3. Bleed the Theta dual service system. If present, open the (manual) stop valve near the 3-way mixing valve.
4. The system is now under water pressure.
5. After bleeding, turn the knob 45° (clockwise) to the right to its original position and push the knob in.

4.2 Heating system

In order to fill the heating side of the system use the fill and drain valve (57) in the heating system.

Warning

During filling the water heater and the controller of the Theta dual service module needs to be isolated from the main power supply, in order to prevent that the DHW-pump and the heating pump will be activated.

Note

The heating system should be filled with drinking water according to the European Drinkwater Directive 98/83/EC. If it is desired to add additives to the heating system, the heating water must meet the liquid classes 1, 2 or 3 described in the EN 1717.

5 Draining

This chapter describes the draining activities to be carried out before final decommissioning the installation.

5.1 Theta dual service system

First drain the DHW-system. For draining the DHW-system, see Installation-, User- and Service manual ([6 "Draining"](#)) of the water heater.

Warning

Before draining the system the water heater and controller of the Theta dual service module, must be isolated from the mains power supply by using the double poled isolator.

In order to drain the Theta dual service system is it advised to use the drain valve of the water heater. By opening the (manual) stop valve you can bleed the system.

5.2 Heating system

In order to drain the heating side of the system use the fill and drain valve (57) in the heating system.

6 Starting

6.1 Introduction

This chapter covers the following topics:

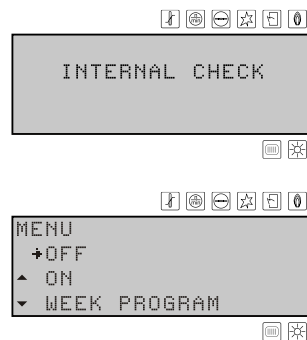
- Set heating functionality;
- Set heating setpoint;
- Set priority protocol.


6.2 Set heating functionality

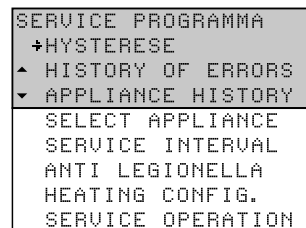
To get the dual service module to function, this functionality must be activated in the control of the water heater. This functionality must be activated by the following procedure:

1. Switch on the power supply to the water heater using the isolator between the water heater and the power supply.
2. Switch on the power supply to the dual service module using the isolator between the control and the power supply.
3. Switch the controller, of the water heater, **ON** by setting the ON/OFF-switch to **position I**.

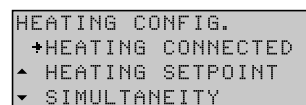
The display will now show INTERNAL CHECK for 10 seconds, and will then go to the main menu.



4. Press  once to bring up the service program. The display, as shown in the figure, will appear.



5. Press once on the blue arrow (▼) to position the cursor beside HEATING CONFIG., the press ENTER. The display, as shown in the figure, will appear.



6. Confirm the selection HEATING CONNECTED with ENTER. The display, as shown in the figure, will appear.

```
HEATING CONNECTED
  YES
▲  +NO
▼
```

7. Press once on the red arrow (▲) to position the cursor beside YES, then press ENTER. By pressing ENTER the dual service functionality will become active and You can commission the complete system.

6.3 Set heating setpoint

With the feature HEATING SETPOINT it is possible to set the setpoint of the heating system.

Note

The heating setpoint is not equal to the temperature that is set on the room thermostat.

The HEATING SETPOINT is reached by pressing:

-  : HEATING CONFIG. : HEATING SETPOINT

The display, as shown in the figure, will appear.

```
HEATING SETPOINT
  +30°C
▲
▼
```

Simply use the red arrow (▲) or bleu arrow (▼) to set the required setpoint. The temperature can be set to any value between 30°C....75°C.

Note

The heating setpoint depends on the type heating system (for example. High temperature heating or low temperature heating, etc.).

After setting the required temperature, this temperature can be confirmed by pressing ENTER.

6.4 Set priority protocol

With the priority protocol you can specify whether the production DHW water has or does not have priority over the heating of heating water. The default value of the priority protocol is NO. With this setting the production of DHW-water has priority over the heating of the heating water. If you have any questions please contact A.O. Smith.

The priority protocol is reached by pressing:

-  : HEATING CONFIG. : SIMULTANEITY

The display, as shown in the figure, will appear.

```
SIMULTANEITY
  YES
▲  +NO
▼
```

Press once on the red arrow (▲) to position the cursor beside YES, then press ENTER. By pressing ENTER the production of DHW and hot heating water may take place simultaneously. This can effect the comfort of the DHW-system.

7 Shutting down

7.1 Introduction

This chapter covers the following topics:

- Decommissioning, the system, for a short period;
- Decommissioning, the system, for a long period.

7.2 Decommissioning for a short period

The system consists out of two parts:

1. DHW-system;
2. Theta dual service system.

7.2.1 DHW-system

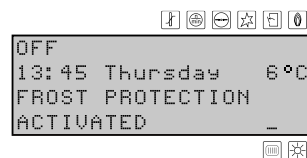
To decommission the DHW-system for a short period, you must activate the frost protection of the water heater. The frost protection will prevent water from freezing in the water heater.

Note




By activating the frost protection you will water from freezing in the DHW-system and dual service system and NOT the heating system. To prevent water freezing in the heating system is responsibility of the installation engineer of the heating system.

Important

When switching on the frost protection, on the water heater, the water heater can still respond to any heat demand from the heating system. When the heating system generates heat demand the heating cycle of the water heater will start. The display of the controller is shown as in the figure.



Activate the frost protection as follows:

1. Press button  to select the main menu.
2. Using  and , place the cursor beside OFF.
Confirm with ENTER.

The frost protection cuts in when the water temperature drops below 5°C. The text FROST will then appear on line one of the display. The water heater will heat the water to 20°C (T_{set}) before dropping back to mode OFF.


Note

These values of 5°C and 20°C cannot be adjusted.


7.2.2 Theta dual service system

The Theta dual service system can be decommissioned for a short period of time via HEATING CONFIG.. It is advised to decommission the Theta dual service system for a short period of time for service.

To decommission the Theta dual service module for a short period of time via HEATING SETTINGS the following steps must be made

1. Press  once to reach the service program. The display, as shown in the figure, will appear.


```
SERVICE PROGRAMMA
+HYSTERESE
^ HISTORY OF ERRORS
v APPLIANCE HISTORY
SELECT APPLIANCE
SERVICE INTERVAL
ANTI LEGIONELLA
HEATING CONFIG.
SERVICE OPERATION
```

2. Press once on the blue arrow () to position the cursor beside HEATING CONFIG. and press ENTER. The display, as shown in the figure, will appear.

```
HEATING CONFIG.
+HEATING CONNECTED
^ HEATING SETPOINT
v SIMULTANEITY
```

3. Confirm the selection HEATING CONNECTED with ENTER. The display, as shown in the figure, will appear.

```
HEATING SYSTEM
+YES
^ NO
v
```

4. Press on the blue arrow () to position the cursor beside NO and press ENTER. By pressing enter the dual service functionality has been turned off. It is now possible to turn off the system.

Important

By turning of the Theta dual service module this way you also turn off the heating system. Any heat demand from the room thermostat can not be answered. The DHW-system continues to operate. The pump protection also remains active.

7.3 Decommissioning for a long period

The system consists out of two parts:

1. DHW-system;
2. Theta dual service system.

7.3.1 DHW-system

To decommission the DHW-system for a longer period it is recommend to drain the system. For draining the DHW-system, see Installation-, User- and Service manual (6 "Draining") of the water heater.

7.3.2 Theta dual service system

Isolate the controller, of the Theta dual service module, from the power supply by setting the isolator between the controller and the mains power supply to position 0.

8 Errors

8.1 Introduction

A distinction is made between errors caused by the water heater and errors caused by the dual service module. Errors caused by the water heater can be found in the Installation-, User- and Service manual of the water heater. In this manual you will find errors caused by the dual service module.

A distinction is made between:

- **General errors**

General errors are not reported on the display, of the water heater.

The Installation-, User- and Service manual, of the water heater, includes a table with general errors ([13.2 "Troubleshooting table for general errors"](#)) related to the water heater.

This Installation-, User- and Service manual includes a table with general errors ([8.2 "Troubleshooting table for general errors"](#)) related to the dual service module.

- **Displayed errors**

Errors are reported on the display of the water heater as follows:

- Line one: an error code and a brief description. The code consists of a letter and two digits.
- Line two, three and four: a long description, alternating with a recommended action. See the figures. The first shows a possible error, the second shows the appropriate checking action.

```
F20: T_HEATING HIGH  
CENTRAL HEATING  
TEMPERATURE  
TOO HIGH
```

```
F20: T_HEATING HIGH  
CHECK  
PUMP & VALVE  
CENTRAL HEATING
```

There are various types of errors, all falling into one of two groups:

- **LOCK OUT ERRORS**

When the cause has been removed, these errors require a reset with the RESET button, before the dual service module can resume operation

- **BLOCKING ERRORS**

These errors disappear automatically once the cause of the error has been removed, after which the dual service module resumes operation by itself.

The Installation-, User- and Service manual of the water heater includes a table of error messages ([13.3 "Troubleshooting table for displayed errors"](#)) that can appear on the display, related to the water heater.

This manual includes a table of error messages ([8.3 "Troubleshooting table for displayed errors"](#)) that can appear on the display of the water heater, related to the dual service module.

8.2 Troubleshooting table for general errors

Indication	Cause	Measure	Remark
Water leakage	Leakage from water connection (threaded).	Tighten the threaded connection.	If the leak persists, consult your installation engineer.
	Leakage from another nearby water heater or pipe segment.	Trace the leak.	
	Leakage from Theta dual service module parts.	Trace the leak. If leakage can not be solved replace leaking part or consult the supplier and/or manufacturer.	
Heating system stays cold (1/2)	The water heater is off.	Start the water heater (see Installation-, User- and Service manual of the water heater, 9 "Starting the water heater")	<ul style="list-style-type: none"> - See electrical diagram (11 "Appendices"). - If the error persists, consult you installation engineer.
	No supply voltage present on the water heater and controller of the Theta dual service module.	<ol style="list-style-type: none"> 1. Check whether the isolator is ON. 2. Check that there is power to the isolator. 3. Check whether the ON/OFF-switch of the controller, of the water heater, is ON (position I) 4. Check whether there is power to the electrical connector block of the water heater. 5. The measured voltage must be 230 V_{AC} (-15%, +10%). 	
	Heating functionality has not been activated.	Activate the heating functionality (6.2 "Heating functionality").	If there continues to be insufficient or no hot water, consult your installation engineer.
	Room thermostat is not connected or is not functioning.	<ol style="list-style-type: none"> 1. Check whether the room thermostat is connected correctly (electrical). 2. Check whether the cable (from controller to thermostat) is connected (electrical) to the room thermostat. 	
		Check whether the room thermostat is functioning.	
	Hot water supply is used up.	Reduce hot water consumption and give the water heater time to heat up.	
	Heating setpoint is set to low.	Set the heating setpoint to a higher setting (6.3 "Setting heating setpoint").	
Priority protocol is active.	Check whether the priority protocol (production of DHW-water has priority over the production of heating water) is active.		

Table continues on next page.

Indication	Cause	Measure	Remark
Heating system stays cold (2/2)	Pump from heating system is not functioning.	Check whether the (heating) pump is correctly connected.	If there continues to be insufficient or no hot water, consult your installation engineer.
		Check whether there is power on the (heating) pump connections on the controller of the Theta dual service module. The measured voltage must be 230 V _{AC} (-15%, +10%)	
		Check the (hydraulic) operation of the (heating) pump: 1. Bleed the pump, when air is present. 2. Unblock the pump or replace the pump in case of seizing.	
	Pump from DHW-system is not functioning.	Check whether the (DHW) pump is correctly connected.	
		Check whether there is power on the (DHW) pump connections on the controller of the Theta dual service module. The measured voltage must be 230 V _{AC} (-15%, +10%)	
		Check the (hydraulic) operation of the (DHW) pump: 1. Bleed the pump, when air is present. 2. Unblock the pump or replace the pump in case of seizing.	
	3-way mixing valve is not functioning.	Check whether the 3-way mixing valve is connected (electrical).	
		Check whether there is power on the (3-way mixing valve) connections on the controller of the Theta dual service module. The measured voltage must be 230 V _{AC} (-15%, +10%)	
		Check whether the 3-way mixing valve is correctly (hydraulically) connected.	
		Check whether the 3-way mixing valve is correctly configured (11.5 "Configuration 3-way mixing valve").	

8.3 Troubleshooting table for displayed errors

Indication	Cause	Measure	Remark
C05 (blocking error) Error message from the (Theta dual service/solar) controller.	<ul style="list-style-type: none"> • Incorrect reference voltage from the AD-converter. • EEPROM error 	<ol style="list-style-type: none"> 1. Reset controller. 2. Check that the frequency of the power supply is compliant with 50 Hz \pm 1 Hz. If not, contact your installation engineer 3. If the frequency is correct but the error persists, replace the dual service/solar heating controller. 	<ul style="list-style-type: none"> - If the error persists, consult you installation engineer. - To replace the necessary parts, you must contact your installation engineer.
F18 (blocking error) Communication error.	No supply voltage present on (dual service/solar) control.	Check whether there is power to the controller. The measured voltage must be 230 V _{AC} (-15%, +10%).	<ul style="list-style-type: none"> - See electrical diagram (see Installation- User- and Service manual of the water heater, 17 "Appendices" or 11 "Appendices" of this manual). - If the error persists, consult you installation engineer. - To replace the necessary parts, you must contact your installation engineer.
	No communication cable (correctly) connected or damaged.	<ol style="list-style-type: none"> 1. Check whether there is a (communication) cable between the controller of the water heater and the controller of the dual service module/solar heating system. 2. In case of no cable, a (communication) cable must be connected. 3. In case of damage, the (communication) cable must be replaced. 	
	Short circuit Q/T-sensor.	Check whether the Q/T-sensor is connected correctly to the controller. <ol style="list-style-type: none"> 1. Disconnect the Q/T-sensor. 2. In case of no cable, a cable must be connected. 3. In case of damage, the cable must be replaced. 	
F20 (blocking error) (1/2) Temperature of heating system is to high.	DHW-pump not functioning.	<ol style="list-style-type: none"> 1. Check whether the (DHW) pump is correctly (electrical) connected to the controller. 2. Check whether the (DHW) pump is correctly connected hydraulically. 	<ul style="list-style-type: none"> - See electrical diagram (11 "Appendices"). - To replace the necessary parts, you must contact your installation engineer.
	Heating pump not functioning.	<ol style="list-style-type: none"> 1. Check whether the (heating) pump is correctly (electrical) connected to the controller. 2. Check whether the (heating) pump is correctly connected hydraulically. 	

Table continues on next page.

Indication	Cause	Measure	Remark
F20 (blocking error) (2/2) Temperature of heating system is to high.	3-way mixing valve not functioning.	1. Check whether the 3-way mixing valve is connected correctly. 2. Check whether the cable of the 3-way mixing valve (correctly) connected to the controller. 3. Check whether the 3-way mixing valve is correctly configured (11.5 "Configuration 3-way mixing valve").	<ul style="list-style-type: none"> - See electrical diagram (11 "Appendices"). - To replace the necessary parts, you must contact your installation engineer.
	Sensor S ₅ not correctly positioned.	Check whether the sensor is correctly positioned in the heating system.	
	Sensor S ₅ not (correctly) connected.	Check whether the sensor is connected correctly	
S10 (blocking error) Open circuit of sensor S ₅ .	Sensor S ₅ not (correctly) connected.	Connect sensor S ₅ correctly.	<ul style="list-style-type: none"> - See electrical diagram (11 "Appendices"). - To replace the necessary parts, you must contact your installation engineer.
	Damaged cable and/or defective sensor	Replace cable and/or sensor.	
S20 (blocking error) Short circuit of sensor S ₅ .	Short circuit of sensor circuit.	Replace cable and/or sensor.	<ul style="list-style-type: none"> - To replace the necessary parts, you must contact your installation engineer.

9 Performing maintenance

Caution

Maintenance may only be carried out by an approved service and maintenance engineer.

At each service, the dual service system must have a complete visual inspection and mainly consists of detecting leakage. The maintenance should be carried out to the following components:

- DHW-pump;
- Heating pump;
- 3-way mixing valve;
- Temperature sensor S₅;
- Plate heat exchanger;

10 Warranty

10.1 General warranty

If, after verification and at the sole discretion of A.O. Smith, a component or part of the Theta dual service module supplied by A.O. Smith proves within one year of the original installation date to be defective or fails to function correctly due to manufacturing and/or material defects, then A.O. Smith shall repair or replace this component or part.

10.2 Conditions for installation and use

The warranty set out in article 1 will apply solely under the following conditions:

- a. The Theta dual service module is installed under strict adherence to A.O. Smith installation instructions for the specific model, and the relevant government and local authority installation and building codes, rules and regulations in force at the time of installation.
- b. The Theta dual service module remains installed at the original site of installation.
- c. The module is used exclusively with drinking water, which at all times can freely circulate (a separately installed heat exchanger is mandatory for heating saline water or corrosive water).
- d. The water temperatures in the heater do not exceed the maximum setting of the thermostats, which form a part of the water heater.
- e. The water pressure and/or heat load do not exceed the maximum values stated on the water heater rating plate.
- f. The Theta dual service module is installed in a non-corrosive atmosphere or environment.
- g. The installation is connected to a protected cold supply arrangement, which is: approved by the relevant authority; with sufficient capacity for this purpose; supplying a pressure no greater than the working pressure stated on the water heater; and where applicable by a likewise approved temperature and pressure relief valve, fitted in accordance with installation instructions of A.O. Smith applying to the specific model, and further in compliance with the government and local authority installation and building codes, rules and regulations
- h. The heating installation must be fitted with temperature and pressure protection in compliance with the government and local authority installation and building codes, rules and regulations.

10.3 Exclusions

The warranty set out in article 1 will not apply in the event of:

- a. damage to the Theta dual service module caused by an external factor;
- b. misuse, neglect (including frost damage), modification, incorrect and/or unauthorised use of the Theta dual service module and any attempt to repair leaks;
- c. contaminants or other substances having been allowed to enter the Theta dual service module;
- d. unfiltered, recirculated water flowing through or being stored in the Theta dual service module;
- e. any attempts at repair to a defective Theta dual service module other than by an approved service engineer;
- f. if the heating installation is not filled with drinking water as prescribed in the European Council Directive 98/83/EG on the quality of water intended for human consumption and when additives are not compliant with the liquid class 1, 2 or 3 as described in EN 1717.

10.4 Scope of the warranty

The obligations of A.O. Smith by virtue of the warranty provided do not extend beyond delivery free of charge from the warehouse of the parts or components of the Theta dual service module to be replaced; transport, labour, installation and other costs associated with the replacement shall not be borne by A.O. Smith.

10.5 Claims

A claim on grounds of the specified warranty must be submitted to the dealer from whom the Theta dual service module was purchased, or to another authorised dealer for A.O. Smith Water Products Company B.V. products. Inspection of the Theta dual service module as referred to in article 1 shall take place in one of the laboratories of A.O. Smith Water Products Company.

10.6 Obligations of A.O. Smith

A.O. Smith grants no other warranty or guarantee over its Theta dual service module nor the (assemblies or parts of) Theta dual service module supplied for replacement, other than the warranty expressly set out in this Certificate.

Under the terms of the supplied warranty, A.O. Smith is not liable for damage to persons or property caused by (assemblies or parts of) a (replacement) Theta dual service module that it has supplied.

11 Appendices

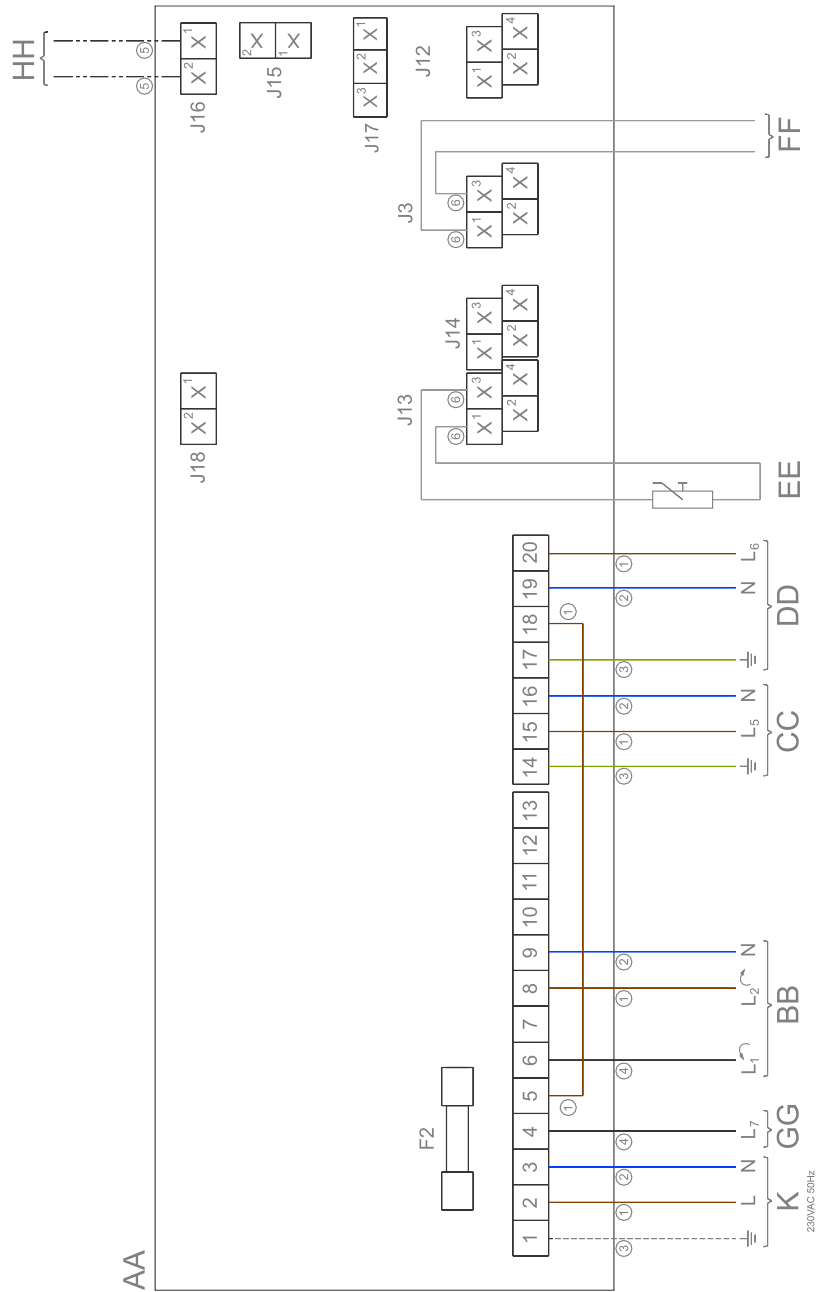
11.1 Introduction

This appendix contains:

- [Electrical diagram Theta dual service module \(BFC\) \(11.2 "Electrical diagram Theta dual service module \(BFC\)"\)](#);
- [Electrical diagram Theta dual service module \(SGE\) \(11.3 "Electrical diagram Theta dual service module \(SGE\)"\)](#);
- [Electrical diagram Theta dual service module \(SGS\) \(11.4 "Electrical diagram Theta dual service module \(SGS\)"\)](#);
- [Configuration 3-way mixing valve \(11.5 "Configuration 3-way mixing valve"\)](#).

**11.2 Electrical diagram
Theta Dual Service
Module (BFC)**

Electrical diagram



0311050 R2.0

1 = brown, 2 = blue, 3 = yellow / green, 4 = black, 5 = white, 6 = gray / beige, 7 = green, 8 = yellow

TERMINAL STRIP CONNECTIONS:

\perp	Earth
N	Neutral
L	Live input of controller
L ₁ ⊔	Live input for 3-way mixing valve (warm water supply of water heater)
L ₂ ⊔	Live input for 3-way mixing valve (return water of plate heat exchanger)
L ₅	Live input for heating pump
L ₆	Live input for DHW pump
L ₇	Live output of Switched Live room thermostat

COMPONENTS:

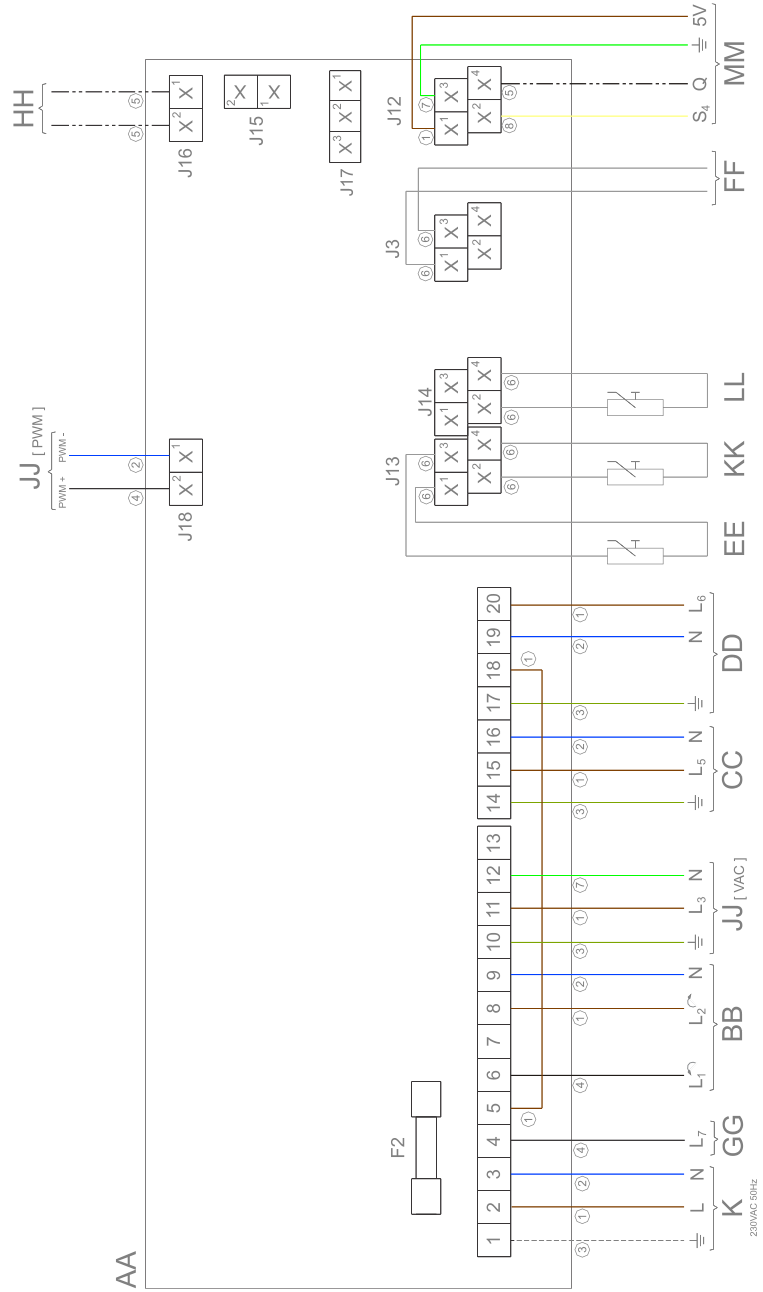
AA	Controller of dual service system (HM 3.0)
BB	3-way mixing valve (230 V _{AC})
CC	Heating pump (230 V _{AC} , 0,8A)
DD	DHW pump (230 V _{AC})
EE	Temperature sensor (S ₅ - heating system) (12 kΩ NTC)
FF	Room thermostat (24 V _{AC} - ON/OFF)
GG	Room thermostat (230 V _{AC} - Switched Live)
HH	Communication between the water heater controller and the solar heating system controller
K	Double-pole isolator

CONTROLLER CONNECTIONS:

J3	Connection of room thermostat (ON/OFF)
J13	Connection of temperature sensor S ₅ (1-3)
J16	Connection of BUS-link communication
F2	Fuse (T 3,15 A - 250 V)

**11.3 Electrical diagram
Theta Dual Service
Module (SGE)**

Electrical diagram



1 = brown, 2 = blue, 3 = yellow / green, 4 = black, 5 = white, 6 = gray / beige, 7 = green, 8 = yellow

TERMINAL STRIP CONNECTIONS:

\perp	Earth
N	Neutral
L	Live input of controller
L ₁ ⊔	Live input for 3-way mixing valve (warm water supply of water heater)
L ₂ ⊔	Live input for 3-way mixing valve (return water of plate heat exchanger)
L ₃	Live input for solar heating system modulating pump (PWM)
L ₅	Live input for heating pump
L ₆	Live input for DHW pump
L ₇	Live output of Switched Live room thermostat
PWM +	PWM+ signal of solar heating system pump (modulating)
PWM -	PWM- signal of solar heating system pump (modulating)

COMPONENTENS:

AA	Controller of solar heating system (SHM 3.0)
BB	3-way mixing valve (230 V _{AC})
CC	Heating pump (230 V _{AC})
DD	DHW pump (230 V _{AC})
EE	Temperature sensor (S ₅ - heating system)
FF	Room thermostat (24 V _{AC} - ON/OFF)
GG	Room thermostat (230 V _{AC} - Switched Live)
HH	Communication between the water heater controller and the solar heating system controller
JJ _[VAC]	Solar heating system pump (modulating) (230 V _{AC})
JJ _[PWM]	Solar heating system pump (modulating) (PWM-signal)
KK	Temperature sensor (S ₁ -solar collector) (20 kΩ NTC)
LL	Temperature sensor (S ₂ - tank) (12 kΩ NTC)
MM	Combined Q/T sensor incl. temperature sensor (S ₄ - solar collector return) (12 kΩ NTC)
K	Double-pole isolator

CONTROLLER CONNECTIONS:

J3	Connection of room thermostat (ON/OFF)
J12	Connection combined Q/T sensor (1-2-3-4)
J13	Connection of temperature sensor S ₅ (1-3) and temperature sensor S ₁ (2-4)
J14	Connection of temperature sensor S ₂ (2-4)
J16	Connection of BUS-link communication
J18	Connection of PWM-signal solar heating system pump
F2	Fuse (T 3,15 A - 250 V)

TERMINAL STRIP CONNECTIONS:

\perp	Earth
N	Neutral
L	Live input of controller
L ₁ ⊔	Live input for 3-way mixing valve (warm water supply of water heater)
L ₂ ⊔	Live input for 3-way mixing valve (return water of plate heat exchanger)
L ₃	Live input for solar heating system modulating pump (PWM)
L ₅	Live input for heating pump
L ₆	Live input for DHW pump
L ₇	Live output of Switched Live room thermostat
PWM +	PWM+ signal of solar heating system pump (modulating)
PWM -	PWM- signal of solar heating system pump (modulating)

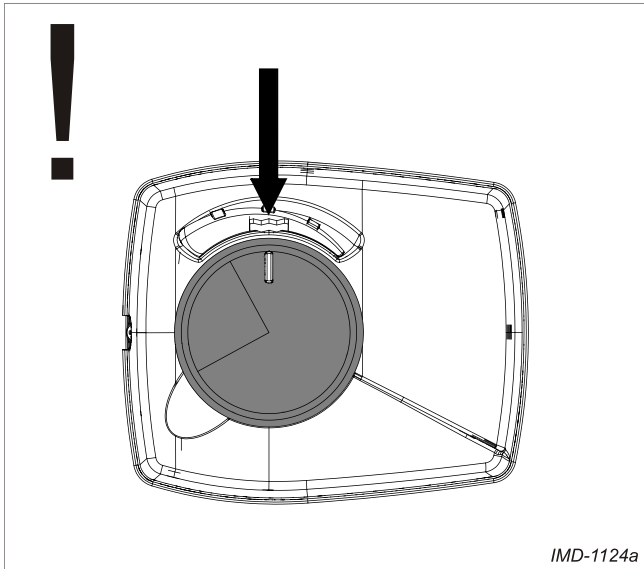
COMPONENTS:

AA	Controller of solar heating system (SHM 3.0)
BB	3-way mixing valve (230 V _{AC})
CC	Heating pump (230 V _{AC})
DD	DHW pump (230 V _{AC})
EE	Temperature sensor (S ₅ - heating system)
FF	Room thermostat (24 V _{AC} - ON/OFF)
GG	Room thermostat (230 V _{AC} - Switched Live)
HH	Communication between the water heater controller and the solar heating system controller
JJ _[VAC]	Solar heating system pump (modulating) (230 V _{AC})
JJ _[PWM]	Solar heating system pump (modulating) (PWM-signal)
KK	Temperature sensor (S ₁ - solar collector) (20 kΩ NTC)
LL	Temperature sensor (S ₂ - tank) (12 kΩ NTC)
MM	Combined Q/T sensor incl. temperature sensor (S ₄ - solar collector return) (12 kΩ NTC)
NN	Temperature sensor (S ₃ - top of storage tank) (12 kΩ NTC)
K	Double-pole isolator

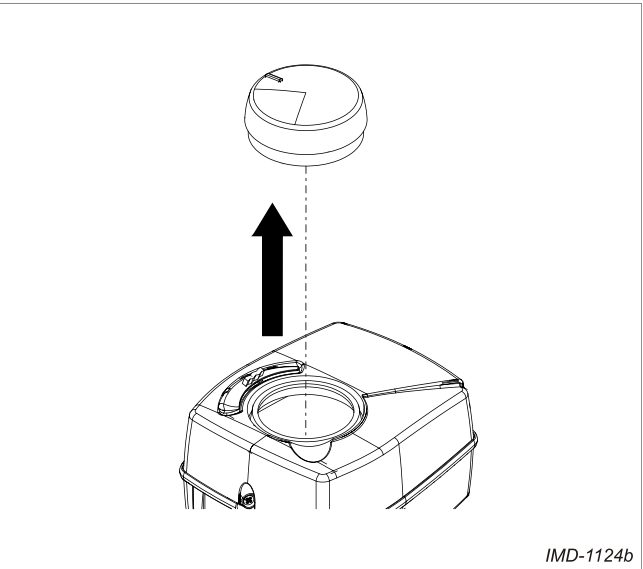
CONTROLLER CONNECTIONS:

J3	Connection of room thermostat (ON/OFF)
J12	Connection combined Q/T sensor (1-2-3-4)
J13	Connection of temperature sensor S ₅ (1-3) and temperature sensor S ₁ (2-4)
J14	Connection of temperature sensor S ₂ (2-4) and temperature sensor S ₃ (1-3)
J16	Connection of BUS-link communication
J18	Connection of PWM-signal solar heating system pump
F2	Fuse (T 3,15 A - 250 V)

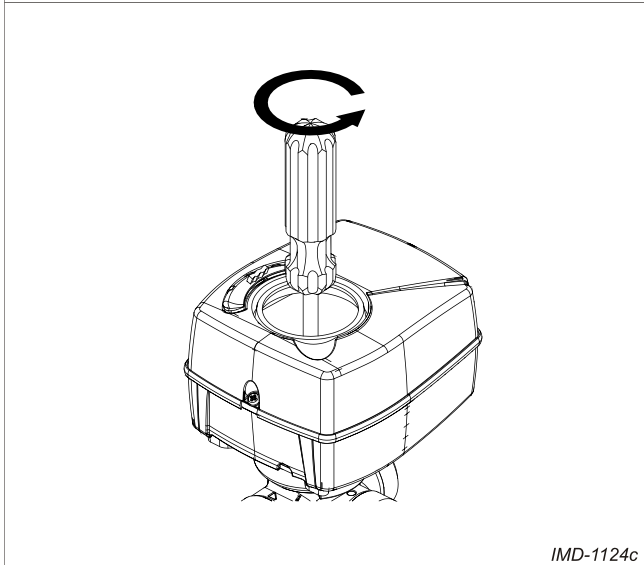
11.5 Configuration 3-way mixing valve



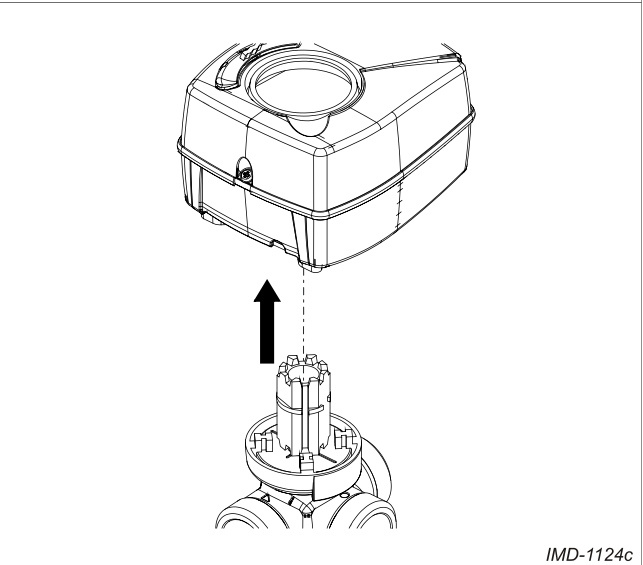
IMD-1124a



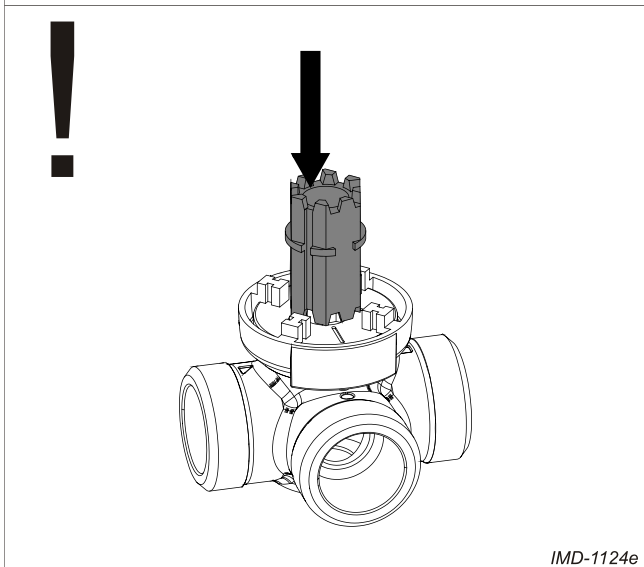
IMD-1124b



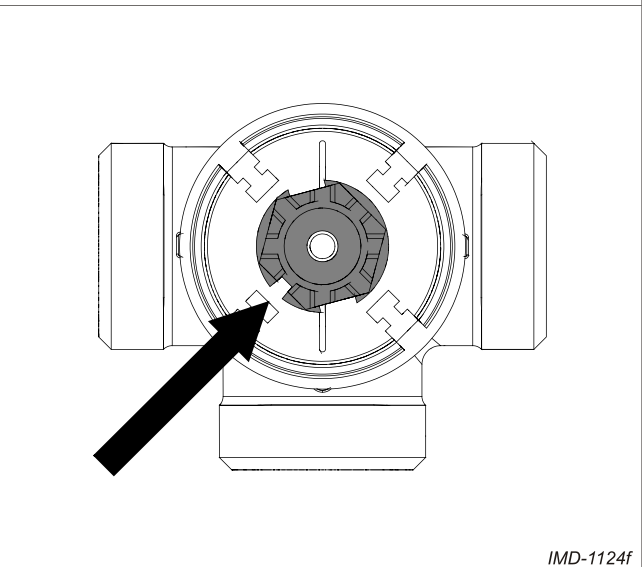
IMD-1124c



IMD-1124c



IMD-1124e



IMD-1124f

IMD-1124 R0.0

0311 686 R1.0 NL / EN