




SGS

Solar-Gas-Vorratsheizer in Brennwerttechnik

SGS 28/30/50/60/80/100/120



Vollständig raumluftunabhängiger kondensierender brennwerter Gas-/Solar-Wassererwärmer • Maximaler Solarenergiebeitrag durch vollständig integrierte, intelligente Solarsteuerung, garantierter Wärmekomfort • Automatisches Gas-/Luft-Vormischungsbrennersystem einschließlich Brennermodulation • Mit wartungsarmen Fremdstromanoden • Effizienz **109%** (unterer Wert) • NO_x-Emission ≤ 30 ppm (trocken – luftfrei) – NO_x-Klasse 5 • Sehr geräuscharmer Betrieb (<45 dB(A) auf 2m Dachleitung) • Eine Steuerungs- und Anzeigeeinheit für die gesamte Installation • Zusätzlicher Solarenergiebeitrag von bis zu **40%** im Vergleich zu herkömmlichen Solar-systemen möglich • Einfache Fehlerdiagnose und computergesteuerte, digitale Wochen-Zeituhr • Programmierbar für Legionellen-Reinigungszyklus • Spannungsfreier Kontakt für allgemeine Fehleranzeige an das Gebäudemangementsystem • Geeignet für IT indirekte Wassererwärmer von 385 bis zu 2800 Liter • Wechselnde Wassertemperatureinstellung von 40°C bis 80°C unter Verwendung der Wochen-Zeituhr • Mit Stahlpalettenbasis für einfachen Transport und Lagerung

Solar
speicher

SGS

Jahresnutzungsgrad

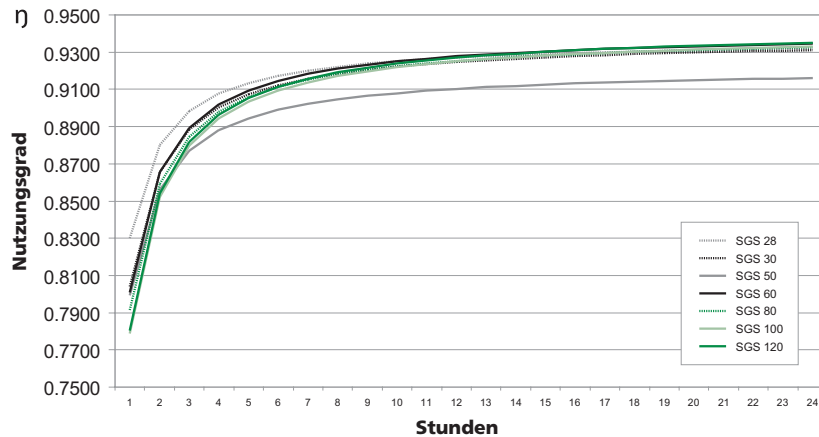
Jahresnutzungsgrad

Warmwasserbedarf 1 m³/h
 Temperatur kalt Wasser 10°C
 Temperatur warm Wasser 38°C
 Nutzungstagen 365 Tagen
 Erforderliche Leistung 32,6 kW

		SGS 28	SGS 30	SGS 50	SGS 60	SGS 80	SGS 100	SGS 120
Leistung	kW	31.0	32.7	50.3	60.4	84.2	100.7	121.8
Gasverbrauch	m ³ /h	3.1	3.2	5.0	6.0	8.3	10.1	12.3
Verluste	W	175	225	208	237.5	254	283	283
Stück		1	1	1	1	1	1	1
Energiebedarf	kJ/a	42.791.140	42.791.140	42.791.140	42.791.140	42.791.140	42.791.140	42.791.140
Betriebsstunden	h	383.4	363.5	236.3	196.8	141.2	118.0	97.6
Kompensation Verluste	h/a	49.5	66.3	36.2	34.4	26.4	24.6	20.4
Summe Betriebsstunden	h	432.9	423.8	272.5	231.2	167.6	142.7	117.9
Gasverbrauch gesamt	m ³	1341.94	1356.08	1362.67	1387.44	1391.04	1440.83	1450.70
Theoretisch verfügbare Energie	MJ	50.725.44	51.529.77	51.509.10	52.445.35	52.581.14	54.463.39	54.836.61
Jahresnutzungsgrad	%	0.83	0.80	0.80	0.80	0.79	0.78	0.78

(Tabellenwerte für 1 m³/h)

Jahresnutzungsgrad der SGS ohne Berücksichtigung der Ertrags der Solaranlage 365 Nutzungstage & Wassermenge 1m³/h bei 38°C



Energieeffizienzkennzeichnung

		SGS 28	SGS 30	SGS 50	SGS 60	SGS 80	SGS 100	SGS 120
Lastprofil	-	XXL	XXL	XXL	XXL	3XL	3XL	3XL
Energieeffizienzkennzeichnung	-	A	A	A	A	-	-	-
Effizienz	%	91	91	91	90	93	93	92
Jährlicher Stromverbrauch (AEC)	kWh	46	46	47	47	52	54	57
Täglicher Brennstoffverbrauch	kWh	0.251	0.254	0.255	0.256	0.281	0.290	0.301
Jährlicher Brennstoffverbrauch (AFC)	GJ GCV	21	21	21	21	39	39	39
Täglicher Stromverbrauch	kWh GCV	26.501	26.552	26.562	26.632	49.811	49.922	50.060
Stickoxidausstoßes (NO2)	mg/kWh GCV	24	32	36	37	34	36	37
Mischwasser bei 40 °C (nach V40)	ltr.	1255	∞	∞	∞	1368	∞	∞
Schallleistungspegel	dB	46	47	55	59	54	59	62
Weiteres Lastprofil	-	-	-	3XL	3XL	-	-	-
Effizienz	%	-	-	89	89	-	-	-
Jährlicher Stromverbrauch (AEC)	kWh	-	-	55	56	-	-	-
Täglicher Brennstoffverbrauch	kWh	-	-	0.295	0.296	-	-	-
Jährlicher Brennstoffverbrauch (AFC)	GJ GCV	-	-	41	41	-	-	-
Täglicher Stromverbrauch	kWh GCV	-	-	52.051	52.162	-	-	-
Stickoxidausstoßes (NO2)	mg/kWh GCV	-	-	36	37	-	-	-
Mischwasser bei 40 °C (nach V40)	ltr.	-	-	559	601	-	-	-

Technische Daten

		SGS 28	SGS 30	SGS 50	SGS 60	SGS 80	SGS 100	SGS 120
Erdgasdaten 2E (G20)								
Nenneingabe *	kW	29.0	30.0	47.0	57.0	78.0	95.0	116.0
Nennleistung	kW	31.0	32.7	50.3	60.4	84.2	100.7	121.8
Vordruck	mbar	20	20	20	20	20	20	20
Gasverbrauch **	m ³ /h	3.1	3.2	5.0	6.0	8.3	10.1	12.3
Abgastemperatur ***	°C	45	50	60	65	50	55	60
Erdgasdaten 2LL (G25)								
Nenneingabe *	kW	29.0	30.0	47.0	57.0	78.0	95.0	116.0
Nennleistung	kW	31.0	32.7	50.3	60.4	84.2	100.7	121.8
Vordruck	mbar	25	25	25	25	25	25	25
Gasverbrauch **	m ³ /h	3.6	3.7	5.8	7.0	9.6	11.7	14.3
Abgastemperatur ***	°C	45	50	60	65	50	55	60
Propan/butan gasdaten 3B/P (G30)								
Nenneingabe *	kW	34.0	34.5	54.0	66.0	90.0	110.0	133.0
Nennleistung	kW	36.4	37.6	57.8	70.0	97.2	116.6	139.7
Vordruck	mbar	50	50	50	50	50	50	50
Gasverbrauch **	kg/h	2.7	2.7	4.3	5.2	7.1	8.7	10.5
Abgastemperatur ***	°C	45	50	60	65	50	55	60
Propan/butan gasdaten 3B/P (G31)								
Nenneingabe *	kW	29.0	30.0	47.0	57.0	78.0	95.0	116.0
Nennleistung	kW	31.0	32.7	50.3	60.4	84.2	100.7	121.8
Vordruck	mbar	50	50	50	50	50	50	50
Gasverbrauch **	kg/h	2.3	2.3	3.7	4.4	6.1	7.4	9.0
Abgastemperatur ***	°C	45	50	60	65	50	55	60
Allgemeine Daten								
Nox	ppm	≤ 30	≤ 30	≤ 30	≤ 30	≤ 30	≤ 30	≤ 30
Störpegel	dB(A)	< 45	< 45	< 45	< 45	< 45	< 45	< 45
Effizienz	%	107	109	107	106	108	106	105
Leergewicht	kg	177	214	214	214	480	480	480
Gewicht gefüllt	kg	394	582	582	582	960	960	960
Kapazität	l	217	368	368	368	480	480	480
Max. Brauchwassertemp.	°C	80	80	80	80	80	80	80
Max. Betriebsdruck	kPa (bar)	800 (8)						
Wasserdaten ****								
Tset = 65°C/Tkalt = 10°C								
30 min. ΔT 28 K	l	650	820	1200	1300	1700	1900	2200
60 min. ΔT 28 K	l	1200	1400	1900	2200	3000	3500	4100
90 min. ΔT 28 K	l	1700	1900	2700	3200	4300	5000	6000
120 min. ΔT 28 K	l	2100	2400	3500	4100	5600	6600	7800
Kontin. ΔT 28 K	l/h	960	1100	1600	1900	2600	3100	3800
Aufheizzeit ΔT 28 K	min.	14	22	14	12	11	9	8
30 min. ΔT 50 K	l	310	350	520	610	780	910	1100
60 min. ΔT 50 K	l	570	640	950	1200	1600	1800	2200
90 min. ΔT 50 K	l	840	920	1400	1700	2300	2700	3200
120 min. ΔT 50 K	l	1200	1200	1900	2200	3000	3600	4300
Kontin. ΔT 50 K	l/h	540	570	870	1100	1500	1800	2100
Aufheizzeit ΔT 50 K	min.	24	39	26	21	20	17	14
Tset = 80°C/Tkalt = 10°C								
30 min. ΔT 70 K	l	210	240	370	440	540	640	760
60 min. ΔT 70 K	l	400	440	670	810	1100	1300	1600
90 min. ΔT 70 K	l	600	640	980	1200	1600	1900	2300
120 min. ΔT 70 K	l	790	840	1300	1600	2100	2500	3000
Kontin. ΔT 70 K	l/h	390	410	620	750	1100	1300	1500
Aufheizzeit ΔT 70 K	min.	34	55	36	30	28	23	19
Elektrische Daten								
Elektrische Leistungsaufnahme	W	45	45	75	115	95	145	240
Elektroanschluss	VAC/Hz	230 (-15% +10% VAC)/50 (± 1Hz)						
Transportdaten								
Gewicht incl. Verpackung	kg	222	259	259	259	491	491	491
Breite Verpackung	mm	870	870	870	870	920	920	920
Höhe Verpackung	mm	1550	2055	2055	2055	2060	2060	2060
Tiefe Verpackung	mm	950	950	950	950	1020	1020	1020

* Gasdaten auf Brennwertbasis

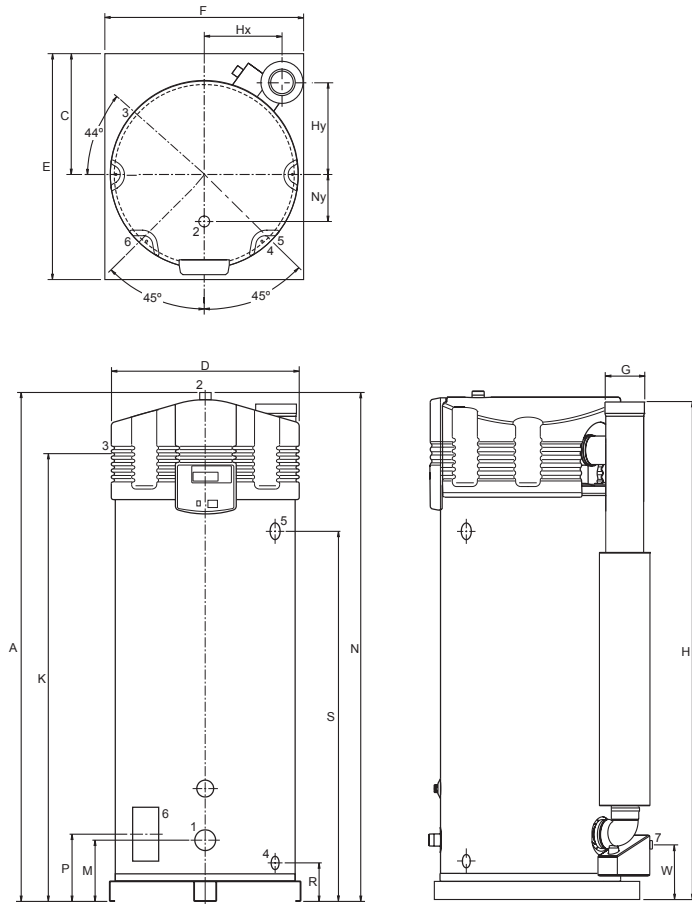
** Gasverbrauch bei 15°C und 1013,25 mbar

*** Bei ± 80°C des Brauchwassers

**** Basiert auf Erdgas

Maßen

SGS 28-60

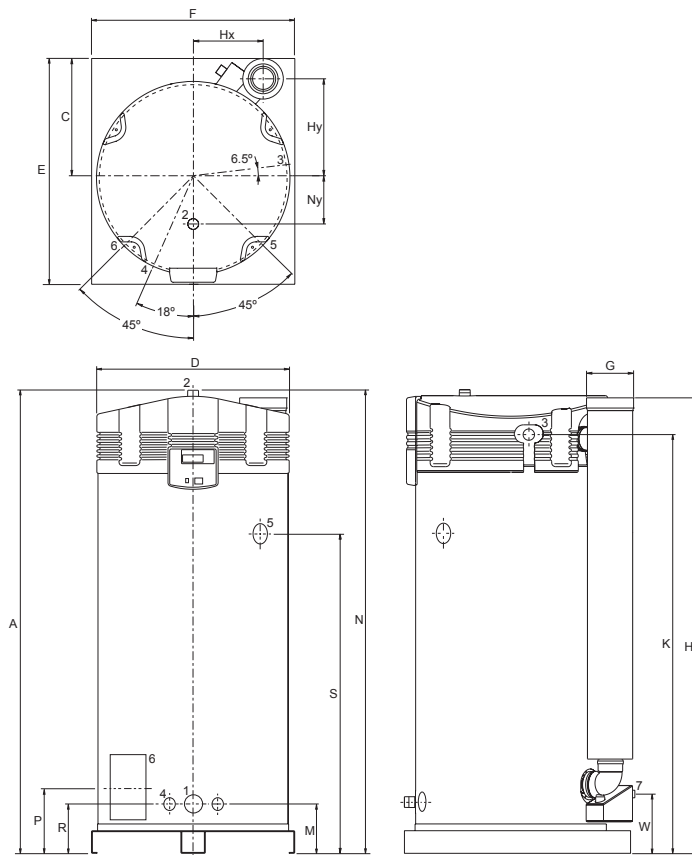


	SGS 28	SGS 30	SGS 50	SGS 60	SGS 80	SGS 100	SGS 120
A	1485	2015	2015	2015	2060	2060	2060
C	490	490	490	490	530	530	530
D	705	705	705	705	850	850	850
E	925	925	925	925	1000	1000	1000
F	850	850	850	850	900	900	900
G	100/150	100/150	100/150	100/150	130/200	130/200	130/200
H	1285	1980	1980	1980	1995	1995	1995
Hx	265	265	265	265	310	310	310
Hy	375	375	375	375	440	440	440
K	1380	1910	1910	1910	1855	1855	1855
M	265	255	255	255	225	225	225
N	1485	2015	2015	2015	2060	2060	2060
Ny	205	205	205	205	205	205	205
P	265	270	270	270	290	290	290
R	180	170	170	170	225	225	225
S	995	1505	1505	1505	1425	1425	1425
W	245	240	240	240	240	240	240

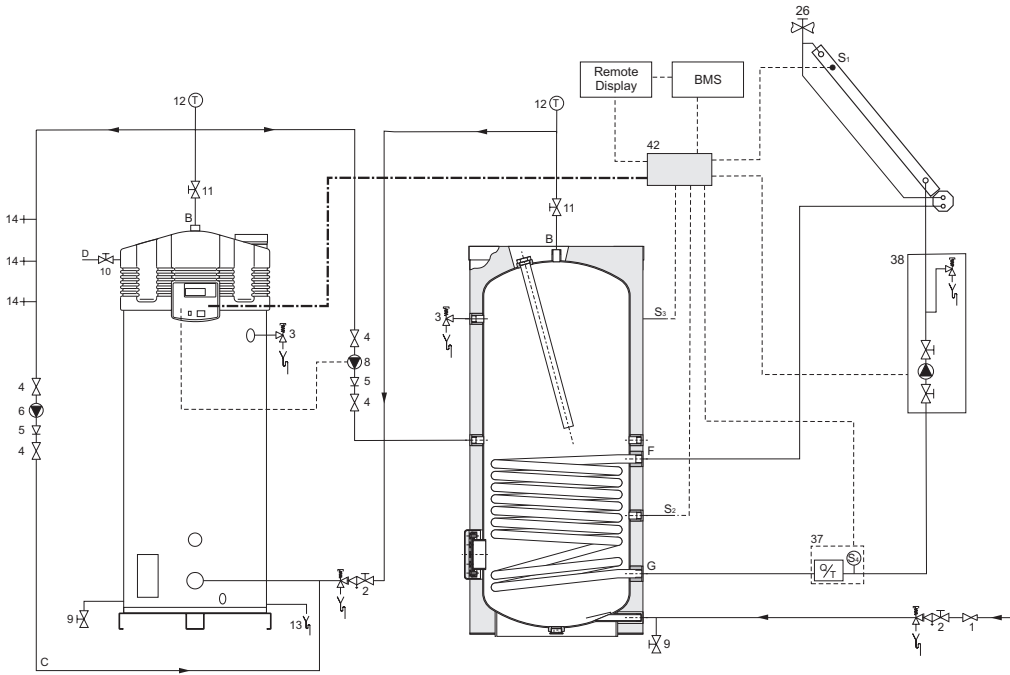
1	Kaltwassereinlass (aussen)	R 1 1/2
2	Warmwasseranschluss (aussen)	R 1 1/2
3	Anschluss Gasventil (aussen)	R 3/4
4	Anschluss Ablashahn (innen)	1" (28-60) 3/4" (80-120)
5	Anschluss Temperatur und Druck Ventil	1"-11.5 NPT
6	Reinigungsöffnung	95x70
7	Kondensanschluss (innen)	Rp 1

Abmessungen in mm.
Achtung die Geräte SGS 80/100/120 sind fest montiert auf einer Transport-/Aufstellpalette.

SGS 80-120



Installationschema



- 1 Druckminderventil
- 2 Einlasskombination
- 3 Temperatur-und Druckventil
- 4 Absperrventil
- 5 Rückschlagventil
- 6 Umwälzpumpe
- 8 Pumpe
- 9 Ablashahn
- 10 Gashahn
- 11 Wartungsabsperrventil
- 12 Temperaturmesser
- 13 Kondensatableitung
- 14 Entnahmestellen
- 26 Entlüfter
- 37 Kombiniertes Q/T-Sensor
- 38 Pumpenmodul Solar
- 42 Solar control
- S1 T-Kollektor
- S2 T-Speicher
- S3 T-Topf Speicher
- S4 T-rücklauf Solar

In der Betriebsanleitung finden Sie alle erforderlichen Informationen zum Anschluss, zur Installation und zur Wartung des Produkts, einschließlich Informationen zu den elektrischen Anschlüssen.

Informationen zum Recycling oder zur Entsorgung des Produkts finden Sie ebenfalls in der Anleitung. Diese Anleitung gehört zum Lieferumfang des Geräts, ist aber auch auf unserer Website unter www.aosmith.de verfügbar.

- A Kaltwassereinlass
- B Warmwasserablass
- C Zirkulationsanschluss
- D Gasanschluss
- F Eingang Wärmetauscher
- G Ausgang Wärmetauscher

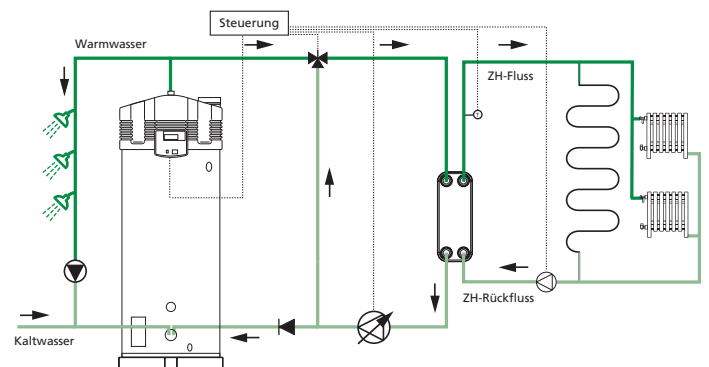
Fakultativ: Theta Dual Service

Bei Theta Dual Service wird das verfügbare warme Wasser aus einem unserer Wassererwärmer für das Warmwasser im Haushalt und für die Heizung verwendet. Dual Service kann in Kombination mit einem BFC-, SGE- oder SGS-System verwendet werden. Dies ist ein perfektes System für Standorte, an denen sehr viel Haushaltswarmwasser, aber nur wenig Heizungsleistung benötigt wird.

Die intelligente Steuerung nutzt das verfügbare warme Wasser in sehr effizienter Weise zur Erfüllung des Heizenergiebedarfs – in einem einzigen System und ohne Kompromisse beim Komfort.



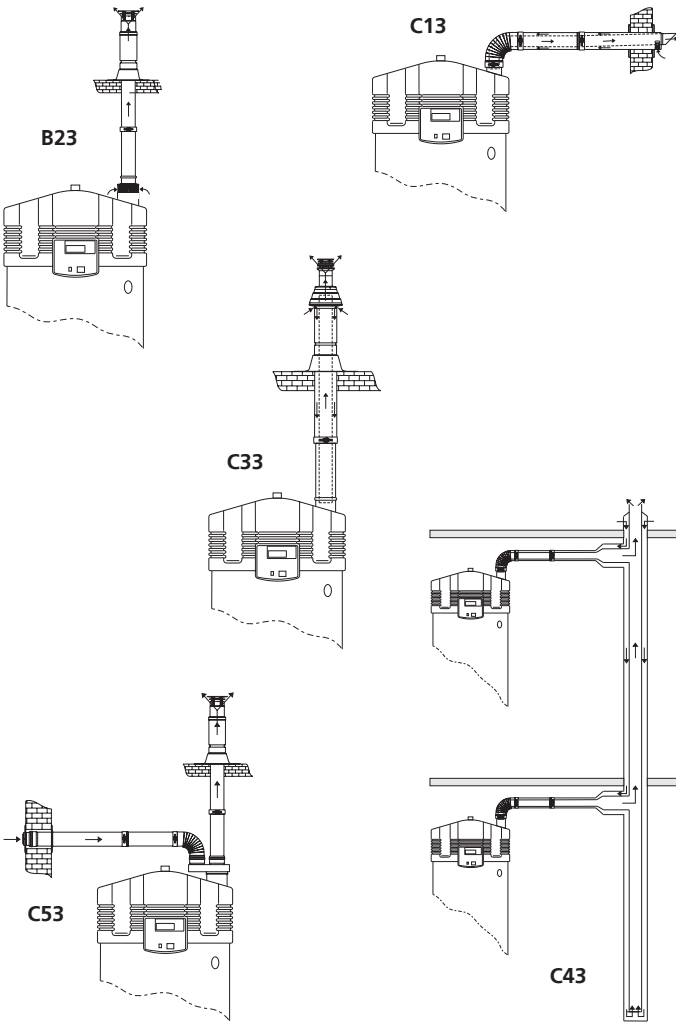
THETA-MODUL FÜR SGS		
Artikelnr.	kW ZH-Kapazität	ΔT ZH-System
T 20 06	20	06
T 20 10	20	10
T 20 20	20	20
T 30 06	30	06
T 30 10	30	10
T 30 20	30	20
T 40 06	40	06
T 40 10	40	10
T 40 20	40	20



- Plattenwärmetauscher – einfache Trennung (ein doppelt getrennter Plattenwärmetauscher kann auf Anfrage geliefert werden)
- Primäre Haushaltswarmwasserpumpe
- Temperatursensor mit Kabel und Clip
- Dreiwege-Mischventil mit Kabeln
- Anleitungshandbuch

Weitere Informationen finden Sie auf unserer Website zur Verfügung: www.aosmith.de

Installationsmöglichkeiten

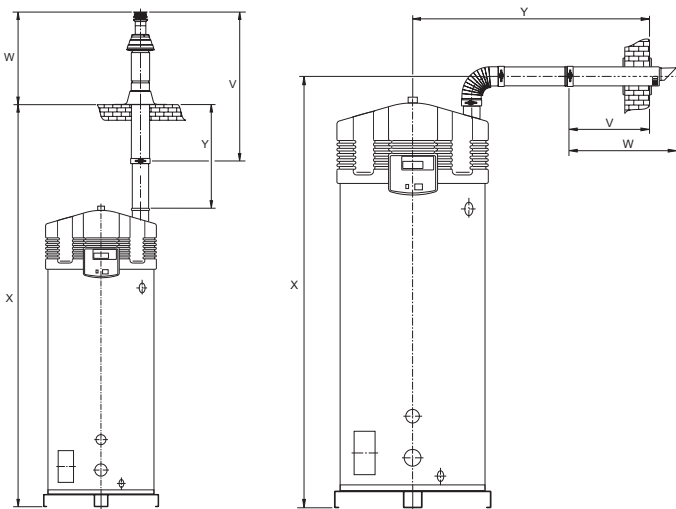


In der Bedienungsanleitung finden Sie ausführliche Informationen zu Rauchgasabfuhrvorrichtung.

Ein SGS Gas-Vorratsheizer kann nach TRGI – Gerätekategorien B23, C13, C33, C43 oder C53 installiert werden.*

	SGS 28	SGS 30	SGS 50	SGS 60	SGS 80	SGS 100	SGS 120
Konzentrisch							
Durchmesser (mm)	100/150	100/150	100/150	100/150	130/200	130/200	130/200
Max. Länge (m)	40	40	40	40	15	15	15
Max. 45/90-Grad-Bögen	7	7	7	7	4	4	4
Parallel (Standarddurchmesser)							
Durchmesser (mm)	100	100	100	100	130	130	130
Max. Länge (m)	55	55	55	55	65	65	65
Äquivalente Länge 90°-Bogen	4,6	4,6	4,6	4,6	2,4	2,4	2,4
Äquivalente Länge 90°-Bogen	1,2	1,2	1,2	1,2	1,4	1,4	1,4
Parallel (größerer Durchmesser bei längerer Länge)							
Durchmesser (mm)	130	130	130	130	150	150	150
Max. Länge (m)	100	100	100	100	100	100	100
Äquivalente Länge 90°-Bogen	2,4	2,4	2,4	2,4	2,6	2,6	2,6
Äquivalente Länge 90°-Bogen	1,4	1,4	1,4	1,4	1,6	1,6	1,6
* SGS Gas-Vorratsheizer können auch nach der TRGI Gerätekategorie C63 installiert werden.							
Konzentrisch							
Die Verwendung zusätzlicher Bögen ist nicht zulässig, wenn die maximale Abgasweglänge bei Verwendung der Standarddurchmesser genutzt wird. 45-Grad-Bögen und 90-Grad-Bögen sind gleichwertig.							
Parallel							
- Für jeden Bogen muss die äquivalente Länge von der maximal zulässigen Länge abgezogen werden. (Achtung: bei paralleler Rohrführung bedeutet dies beispielsweise insgesamt 6 Bögen bei 3 Bögen (3 x Luftzufuhr und 3 x Abgasweg).)							
- Bei paralleler Abgasableitung mit ungleicher Zufuhr- und Abgasweglänge (B23, C53) gilt ebenfalls die maximale Länge.							
- Bei einem gemeinsamen Abgasweg (C43) muss eine Kondensatableitung vorhanden sein.							
Achtung: bei waagrecht geführten Rohren ist ein Gefälle von 5 cm pro Rohrmeter zum Gerät hin vorzusehen. Wir empfehlen bei Abweichungen vom Standardsituationen immer Rücksprache mit unseren Werkstechnikern zu führen.							

Abmessungen Dach- und Wanddurchführung



	SGS 28	SGS 30	SGS 50	SGS 60	SGS 80	SGS 100	SGS 120
	Ø100/150	Ø100/150	Ø100/150	Ø100/150	Ø130/200	Ø130/200	Ø130/200
Mindestmaße für Wanddurchführung (mm)							
V	550	550	550	550	640	640	640
W	790	790	790	790	940	940	940
X	1630	2170	2170	2170	2230	2230	2230
X *	2080	2620	2620	2620	2680	2680	2680
Y	1480	1480	1480	1480	1620	1620	1620
Y *	1030	1030	1030	1030	1170	1170	1170
Mindestmaße für Dachdurchführung (mm)							
V	1500	1500	1500	1500	1730	1730	1730
W	1035	1035	1035	1035	1120	1120	1120
X	3060	3420	3420	3420	3620	3620	3620
X **	2110	2470	2470	2470	2670	2670	2670
Y	1415	1415	1415	1415	1560	1560	1560
Y **	465	465	465	465	610	610	610
* Abmessung ohne Konzentrische Rohr zwischen Bogen und Wanddurchführung.							
** Abmessung ohne Konzentrische Rohr zwischen SGS und Dachdurchführung.							