

DRE PLUS

Elektrischer Gewerbe- und Industrie-
Warmwasserspeicher

Calentador de agua comercial eléctrico

Elektrický ohřívač vody pro komerční účely

DRE PLUS 52/80

Installations-, Bedienungs- und Wartungsanleitung

Manual de instalación, usuario y mantenimiento

Příručka pro montáž, obsluhu a údržbu





Änderungen vorbehalten / Los datos están sujetos a modificaciones / Výrobce si vyhrazuje právo na provádění změn uvedených údajů

A.O. Smith Europe
De Run 5305
PO Box 70
5500 AB Veldhoven
The Netherlands

T : +31 (0)40 294 2500
info@aosmith.com
www.aosmithinternational.com



Deutsch

	Vorwort.....	3
	Zu diesem Handbuch.....	7
	Abschnitt für den Benutzer.....	13
1	Einleitung.....	15
2	Sicherheit.....	17
3	Bedienoberfläche.....	19
4	Verwendung.....	25
	Abschnitt für die Installation, Wartung und Instandhaltung.....	27
5	Einleitung.....	29
6	Sicherheit.....	31
7	Warmwasserheizer.....	37
8	Installation.....	39
9	Einstellungen.....	49
10	Wartung.....	65
11	Störungen.....	69
12	Gewährleistung.....	73
	Index.....	75

Español

	Prólogo.....	77
	Acerca de este manual.....	81
	Parte sobre el usuario.....	87
1	Introducción.....	89
2	Seguridad.....	91
3	Interfaz.....	93
4	Uso.....	99
	Parte sobre instalación, mantenimiento y servicio	101
5	Introducción.....	103
6	Seguridad.....	105
7	Calentador de agua.....	111
8	Instalación.....	113
9	Ajustes.....	123
10	Mantenimiento.....	139
11	Resolución de problemas.....	143
12	Garantía.....	147
	Índice alfabético.....	149

Ceský

	Předmluva.....	151
--	----------------	-----

	O této příručce.....	155
	Uživatelská část.....	161
1	Úvod.....	163
2	Bezpečnost.....	165
3	Rozhraní.....	167
4	Použití.....	173
	Část instalace, údržby a servis.....	175
5	Úvod.....	177
6	Bezpečnost.....	179
7	Ohřívač vody.....	185
8	Instalace.....	187
9	Nastavení.....	197
10	Údržba.....	213
11	Řešení potíží.....	217
12	Záruka.....	221
	Rejstřík.....	223

Allgemeine Anhänge/Anexos/Dodatky

A	Allgemeine Anhänge/Anexos/Dodatky.....	i
---	--	---

Vorwort

Copyright

Copyright © 2023 A.O. Smith Water Products Company

Alle Rechte vorbehalten.

Kein Teil dieser Publikation darf ohne die vorherige schriftliche Zustimmung von A.O. Smith Water Products Company als Druck, Fotokopie oder auf eine beliebige andere Weise kopiert, vervielfältigt und/oder veröffentlicht werden.

A.O. Smith Water Products Company behält sich das Recht vor, Spezifikationen in diesem Handbuch zu ändern.

DE

Warenzeichen

In diesem Handbuch genannte Markennamen sind eingetragene Warenzeichen ihrer jeweiligen Inhaber.

Gewährleistung

Für die Gewährleistungsbestimmungen verweisen wir auf den Anhang [Gewährleistung](#) (siehe 12).

Haftung

Benutzer

A.O. Smith übernimmt keine Haftung, wenn der Boiler nicht ordnungsgemäß benutzt wird. Benutzer werden daher aufgefordert:

- Dieses Handbuch sorgfältig durchzulesen und die Anweisungen zu befolgen.
- Bezüglich der Benutzung des Boilers Rat von Ihrem Installateur einzuholen.
- Dafür zu sorgen, dass Service- und Wartungsarbeiten von einem qualifizierten Techniker ausgeführt werden.
- Dieses Handbuch in einem guten Zustand in der Nähe des Boilers aufzubewahren.

Installateur

A.O. Smith übernimmt keine Haftung, wenn der Boiler nicht ordnungsgemäß benutzt wird. Installateure werden daher aufgefordert:

- Dieses Handbuch sorgfältig durchzulesen und die Anweisungen zu befolgen.
- Dafür zu sorgen, dass die gesamte Installation des Boilers den geltenden [Vorschriften](#) (auf Seite 4) entspricht.
- Dafür zu sorgen, dass der Boiler vor der Inbetriebnahme getestet wird.
- Dem Benutzer die korrekte Benutzung zu erklären.
- Den Benutzer über anstehende Service- und Wartungsarbeiten zu informieren.
- Dafür zu sorgen, dass alle notwendigen Handbücher übergeben werden.

Lieferant

Der DRE PLUS-Boiler wurde entsprechend den geltenden Vorschriften konstruiert. Der Boiler besitzt eine Konformitätskennzeichnung und wird mit allen Dokumenten ausgeliefert, die zur Einhaltung dieser Vorschriften notwendig sind. Siehe dazu den Abschnitt Konformität.

A.O. Smith haftet nicht für Ansprüche Dritter, wenn:

- Die Anweisungen für die korrekte Installation des Boilers nicht befolgt werden.
- Die Anweisungen für die korrekte Benutzung des Boilers nicht befolgt werden.
- Der Boiler nicht den vorgeschriebenen Wartungsintervallen entsprechend gewartet wurde.

Weitere Informationen finden Sie in den Allgemeinen Geschäftsbedingungen. Diese sind auf Anfrage kostenlos erhältlich.

Wir gehen davon aus, dass dieses Handbuch Ihnen präzise und vollständige Beschreibungen aller relevanten Komponenten liefert. Sollten Sie in diesem Handbuch jedoch Fehler oder Ungenauigkeiten feststellen, informieren Sie hierüber bitte A.O. Smith. Damit helfen Sie uns, unsere Dokumentationen weiter zu verbessern.

Konformität

Um eine sichere Erzeugung von Warmwasser für den Hausgebrauch zu gewährleisten, entsprechen der Entwurf und die Konstruktion der DRE PLUS Warmwasserheizer den folgenden Richtlinien und Normen:

- der europäischen Niederspannungsrichtlinie 2014/35/EU (NSR)
- der europäischen Richtlinie 2014/30/EU zur elektromagnetischen Verträglichkeit (EMV)
- den europäischen Richtlinien 2011/65/EU und 2015/863/EU zu RoHS II und RoHS III
- der Ökodesign-Richtlinie 2009/125/EG (ErP)

Siehe dazu den Anhang Konformitätserklärung.

Vorschriften

Als Installateur, Servicetechniker, Wartungstechniker oder Benutzer sind Sie dafür zuständig sicherzustellen, dass die gesamte Warmwasserheizanlage den nachfolgenden lokalen Bestimmungen entspricht:

- den geltenden Bestimmungen für Baukonstruktionen
- den Richtlinien für bestehende, von Ihrem Energieversorger gelieferte Elektroinstallationen
- den Richtlinien für (elektrische) Installationen und zugehörige Leitlinien für die Durchführung
- den Richtlinien für Trinkwasser
- den Vorschriften für die Abwasserentsorgung in Gebäuden
- den Vorschriften der Feuerwehr, Energiebetriebe und Behörden

Die Anlage muss den Installationsanforderungen des Herstellers entsprechen.



Hinweis

Sämtliche, zum Zeitpunkt der Installation vorhandene Nachträge von Vorschriften, Anforderungen und Leitlinien oder spätere Modifikationen und/oder Ergänzungen sind anzuwenden.

Kontakt Daten

Sollten Sie Anmerkungen oder Fragen haben, wenden Sie sich bitte an:

A.O. Smith Water Products Company

Adresse: PO Box 70
5500 AB Veldhoven
Niederlande

Telefon: +31 (0) 40 294 25 00

E-Mail: info@aosmith.com

Website: www.aosmith.de

Sollten Sie Probleme mit Ihrem Strom- oder Wasserversorgungsanschluss haben, wenden Sie sich bitte an Ihren (Energie-/Wasser-)Versorger.

DE

Zu diesem Handbuch

DE

Anwendungsbereich

Dieses Handbuch enthält Informationen über die sichere und korrekte Verwendung des Warmwasserheizers und wie Installations-, Wartungs- und Instandhaltungsarbeiten korrekt durchzuführen sind. Befolgen Sie unbedingt die Anweisungen in diesem Handbuch.



Vorsicht

Dieses Handbuch muss sorgfältig durchgelesen werden, bevor der Warmwasserheizer eingeschaltet wird. Wird das Handbuch nicht durchgelesen und/oder die Anweisungen werden nicht befolgt, kann dies zu Personenschäden und Sachschäden am Warmwasserheizer führen.

Zweck dieses Handbuchs ist es:

- das Funktionsprinzip und den Aufbau des Warmwasserheizers zu beschreiben
- die Sicherheitseinrichtungen zu erklären
- mögliche Gefahren aufzuzeigen
- die Verwendung des Warmwasserheizers zu beschreiben
- die Installation, Instandhaltung und Wartung des Warmwasserheizers zu beschreiben

Dieses Handbuch besteht aus zwei Abschnitten:

- Einem Abschnitt für den Benutzer, in dem die korrekte Verwendung des Warmwasserheizers beschrieben wird.
- Einem Abschnitt für die Installation, Wartung und Instandhaltung, in dem die jeweiligen Installations- und Wartungsverfahren beschrieben werden.

Zielgruppe

Die Informationen in diesem Handbuch gelten für drei Zielgruppen:

- Benutzer
- Installateure
- Service- und Wartungstechniker

Der Abschnitt für den Benutzer ist für die (End-)Anwender bestimmt. Der Abschnitt für die Installation, Wartung und Instandhaltung ist für die Installateure sowie Service- und Wartungstechniker bestimmt.

Dokumentkonventionen

In diesem Handbuch werden folgende Textkonventionen verwendet:

- Zahlen in Klammern z. B. (1) beziehen sich auf Elemente in einer Abbildung, die im Text beschrieben werden.
- Querverweise auf Abschnitte, Tabellen, Abbildungen usw. sind unterstrichen und werden wie folgt dargestellt: (siehe „...“). In der digitalen Version sind die Querverweise Hyperlinks, die ein Navigieren durch das Handbuch ermöglichen, indem auf diese geklickt wird. Beispiel: Sicherheit (siehe 2).

Für Situationen, welche die Benutzer/Techniker gefährden, zu Sachschäden an der Anlage führen können oder spezielle Aufmerksamkeit erfordern, enthält dieses Handbuch die folgenden Textformate/Symbole:



Hinweis

Mit dem Symbol „Hinweis“ werden zusätzliche Informationen zu einem Thema hervorgehoben.



Vorsicht

Mit dem Symbol „Vorsicht“ werden Anweisungen zur Vermeidung von Sachschäden am Warmwasserheizer gekennzeichnet.



Warnung

Mit dem Symbol „Warnung“ werden Anweisungen zur Vermeidung von Personenschäden oder Verletzungen sowie schweren Sachschäden am Warmwasserheizer gekennzeichnet.

Kennzeichnung der Dokumentation

Artikelnummer	Sprache	Version
0337979	DE	1.1

Inhalt

DE

Vorwort.....	3
Copyright.....	3
Warenzeichen.....	3
Gewährleistung.....	3
Haftung.....	3
Konformität.....	4
Vorschriften.....	4
Kontaktdaten.....	5
Zu diesem Handbuch.....	7
Anwendungsbereich.....	7
Zielgruppe.....	7
Dokumentkonventionen.....	7
Kennzeichnung der Dokumentation.....	8
Abschnitt für den Benutzer.....	13
1 Einleitung.....	15
2 Sicherheit.....	17
3 Bedienoberfläche.....	19
3.1 Schalttafel.....	19
3.1.1 Display.....	19
3.1.2 Display-Schaltflächen.....	21
3.2 Status des Wasserheizers.....	21
3.2.1 Betriebsmodi.....	21
3.2.2 Fehlerzustände.....	22
4 Verwendung.....	25
4.1 Einschalten des Warmwasserheizers.....	25
4.1.1 Einstellen der Wassertemperatur.....	25
4.2 Ausschalten des Warmwasserheizers.....	26
4.2.1 Vorübergehendes Ausschalten.....	26

4.2.2	Längerfristiges Ausschalten.....	26
-------	----------------------------------	----

Abschnitt für die Installation, Wartung und Instandhaltung.....27

5 Einleitung..... 29

5.1	Gerätebeschreibung.....	29
-----	-------------------------	----

5.2	Funktionsprinzip.....	29
-----	-----------------------	----

6 Sicherheit..... 31

6.1	Sicherheitsanweisungen.....	31
-----	-----------------------------	----

6.2	Anweisungen am Wasserheizer.....	32
-----	----------------------------------	----

6.3	Sicherheitseinrichtungen.....	33
-----	-------------------------------	----

6.4	Umweltaspekte.....	35
-----	--------------------	----

6.4.1	Recycling.....	35
-------	----------------	----

6.4.2	Entsorgung.....	35
-------	-----------------	----

7 Warmwasserheizer..... 37

7.1	Aufbau des Warmwasserheizers.....	37
-----	-----------------------------------	----

8 Installation..... 39

8.1	Verpackung.....	39
-----	-----------------	----

8.2	Bedingungen.....	39
-----	------------------	----

8.2.1	Umgebungsbedingungen.....	39
-------	---------------------------	----

8.2.2	Maximale Bodenbelastung.....	40
-------	------------------------------	----

8.2.3	Wasserzusammensetzung.....	40
-------	----------------------------	----

8.2.4	Abstände.....	40
-------	---------------	----

8.3	Installationsplan.....	41
-----	------------------------	----

8.4	Wasseranschlüsse.....	41
-----	-----------------------	----

8.4.1	Kaltwasseranschluss.....	41
-------	--------------------------	----

8.4.2	Warmwasseranschluss.....	42
-------	--------------------------	----

8.4.3	Anschluss der Umwälzpumpe.....	42
-------	--------------------------------	----

8.5	Elektrische Anschlüsse.....	42
-----	-----------------------------	----

8.5.1	Vorbereitung.....	43
-------	-------------------	----

8.5.2	Spannungsversorgung.....	44
-------	--------------------------	----

8.5.3	Alarmausgang.....	44
-------	-------------------	----

8.5.4	Externes EIN/AUS.....	45
-------	-----------------------	----

8.5.5	Fertigstellung.....	46
-------	---------------------	----

8.6	Inbetriebnahme.....	46
-----	---------------------	----

8.6.1	Befüllen.....	46
-------	---------------	----

8.6.2	Schalten Sie den Wasserheizer ein.....	46
-------	--	----

8.7	Außerbetriebsetzung.....	47
8.7.1	Ausschalten des Warmwasserheizers.....	47
8.7.2	Entleeren.....	47
9	Einstellungen.....	49
9.1	Display.....	49
9.2	Temperaturen.....	50
9.2.1	Sollwert.....	50
9.2.2	Hysterese.....	50
9.2.3	Offset Tanksensor.....	52
9.3	Gerätstatus.....	52
9.4	Sparmodus.....	53
9.4.1	Sollwerteinstellung.....	54
9.4.2	Einstellen von Tag und Uhrzeit.....	55
9.4.3	Zeitplan für Sparmodus.....	56
9.5	Einstellungen Alarmausgang.....	57
9.5.1	Einstellen der Alarmausgangsfunktion.....	58
9.5.2	Alarmsollwert.....	58
9.6	Schirm einstellungen.....	59
9.6.1	Einstellen der Temperatureinheit.....	59
9.6.2	Einstellung der Schirmhelligkeit.....	60
9.6.3	Einstellung der Zeitverzögerung der Hintergrundbeleuchtung..	60
9.6.4	Einstellung der Sprache.....	61
9.7	Geräteinformationen.....	61
9.8	Fehlerprotokoll.....	62
9.9	Auftretender Fehler.....	63
9.10	Wiederherstellung der Standardwerte.....	63
10	Wartung.....	65
10.1	Vorbereitung.....	65
10.2	Wasserseitige Wartung.....	65
10.2.1	Inspektion der Anode.....	65
10.2.2	Entkalken des Kessels.....	66
10.3	Funktionskontrolle.....	68
10.4	Fertigstellung.....	68
11	Störungen.....	69
11.1	Fehler und Warnungen.....	69
11.1.1	Allgemeine Störungen.....	69
11.1.2	Angezeigte Fehler.....	71
11.1.3	Warnungen.....	72

12	Gewährleistung.....	73
	Index.....	75

DE

Abschnitt für den Benutzer

1

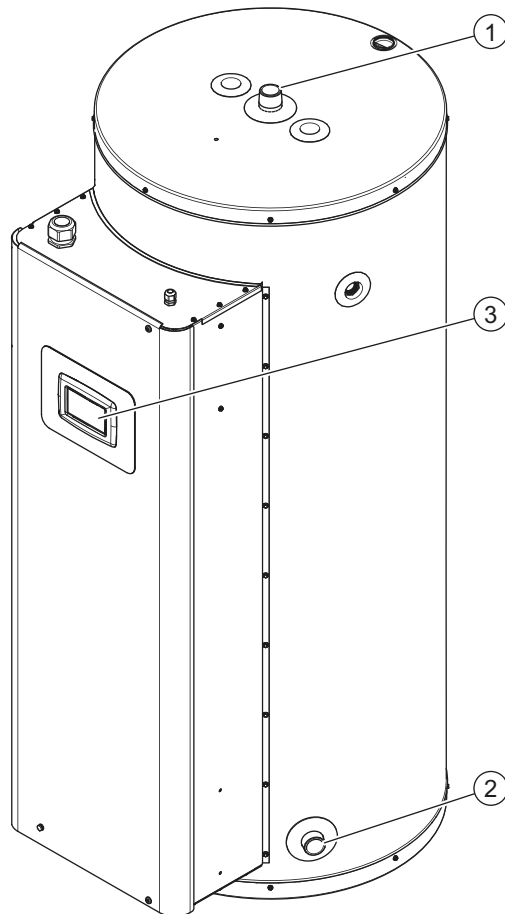
Einleitung

Der DRE PLUS Wasserheizer speichert und erwärmt Wasser für sanitäre Zwecke.

Über den Wassereinlass (2) strömt kaltes Wasser in den Kessel ein. Das erwärmte Wasser verlässt den Kessel oben über den Warmwasserauslass (1). Bei der Nutzung von Warmwasser wird der Kessel des Wasserheizers mit der gleichen Menge kaltem Wasser gefüllt.

Der Wasserheizer wird über das Display (3) bedient.

Abb. DRE PLUS Wasserheizer



- 1. Wasserauslass
- 2. Wassereinlass
- 3. Display

A.O. Smith kann nicht für Sachschäden oder Verletzungen haftbar gemacht werden, die zurückzuführen sind auf:

- Nichtbefolgen der Anweisungen in diesem Handbuch
- Fahrlässigkeit bei der Verwendung oder Wartung des Warmwasserheizers

Jeder Benutzer muss sich mit dem Abschnitt für den Benutzer in diesem Handbuch vertraut machen und die Anweisungen in diesem Abschnitt des Handbuchs strikt befolgen. Die Reihenfolge der durchzuführenden Arbeitsschritte darf nicht verändert werden. Dieses Handbuch muss sowohl dem Benutzer als auch dem Servicetechniker jederzeit zur Verfügung stehen.



Warnung

Wenn Sie einen Brandgeruch wahrnehmen:

- Schalten Sie die Hauptstromversorgung ab.
- Alarmieren Sie den Rettungsdienst.



Vorsicht

Im Aufstellungsraum des Warmwasserheizers dürfen keine chemischen Stoffe gelagert oder verwendet werden, da dies eine Explosionsgefahr für den Warmwasserheizer darstellt. Manche Treibstoffe, Bleichmittel, Entfettungsmittel usw. setzen explosive Dämpfe frei und/oder führen zu beschleunigter Korrosion. Wird der Warmwasserheizer in einem Raum verwendet, in dem solche Stoffe gelagert oder verwendet werden, erlischt die Gewährleistung.

Vorsicht

Installation, Wartung und Instandhaltung dürfen nur von qualifizierten Technikern durchgeführt werden.

Vorsicht

Der Warmwasserheizer ist nicht dazu bestimmt, von Personen mit verminderten physischen, sensorischen oder geistigen Fähigkeiten oder einem Mangel an der nötigen Erfahrung, bedient zu werden. Beaufsichtigt der für die Sicherheit Verantwortliche jedoch diese Personen oder erklärt ihnen, wie der Warmwasserheizer verwendet wird, dürfen diese Personen den Warmwasserheizer verwenden.

Vorsicht

Dieser Warmwasserheizer ist nicht für Kinder unter 16 Jahren geeignet. Kinder müssen stets beaufsichtigt werden und es muss sichergestellt sein, dass sie nicht mit dem Warmwasserheizer spielen.



Hinweis

Eine regelmäßige Wartung verlängert die Lebensdauer des Geräts. Zur Bestimmung der korrekten Wartungsintervalle muss der Boiler drei Monate nach der Installation durch einen Service- und Wartungstechniker überprüft werden. Anhand dieser Überprüfung kann die Wartungshäufigkeit ermittelt werden.

3

Bedienoberfläche

3.1

Schalttafel

Die Schalttafel besteht aus einem (Touchscreen-) Display zum Navigieren durch die Menüs sowie Anzeigen und Eingeben von Funktionen, Werten, Fehlern und Einstellungen.

Das Display ist komplett menügesteuert und bietet dem Benutzer die Möglichkeit, Einstellungen zu ändern sowie den Status und das Protokoll des Geräts zu überprüfen.

3.1.1

Display

Im Display können zwei verschiedene Arten von Bildschirmen angezeigt werden:

- Ein Startbildschirm mit Texten und Symbolen zum Anzeigen des gegenwärtigen Status des Boilers.
- Ein Steuerbildschirm, in dem weitere Informationen zum Boiler angezeigt werden und in dem Sie Einstellungen ändern können.

Abb. Display - Startbildschirm

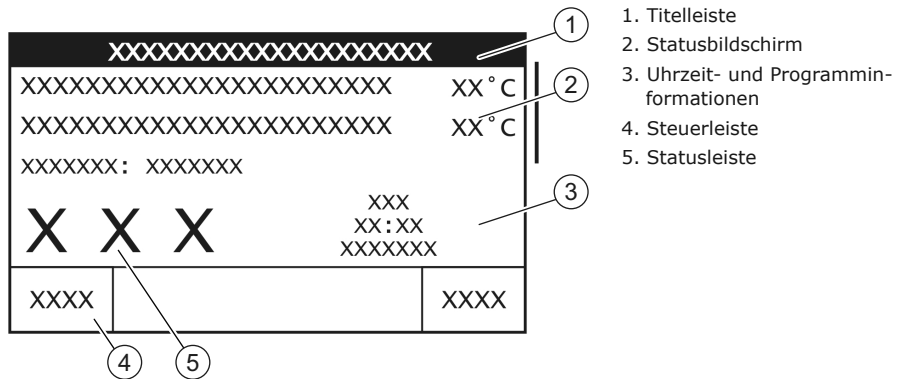
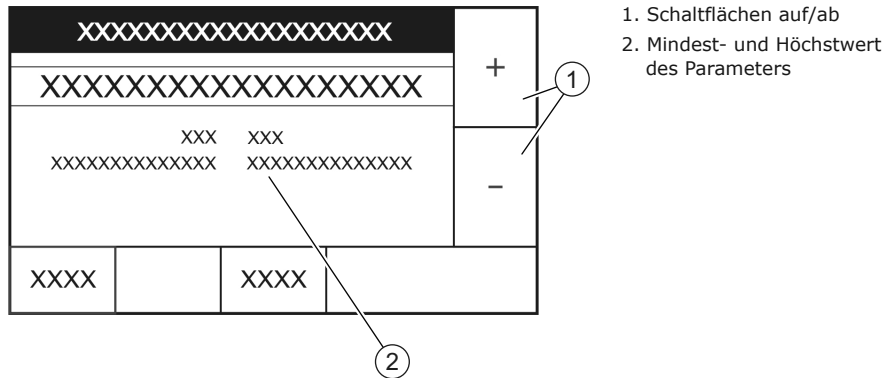




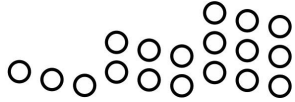

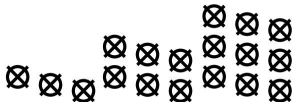





Abb. Display - Steuerbildschirm



3.1.1.1 Symbole auf dem Display

Die Symbole auf dem Display informieren Sie visuell über den Status des Wasserheizers.

Symbol	Beschreibung
	Es besteht Wärmebedarf.
	Die Wassertemperatur steigt.
	Warmwasserbereitung beendet (Standby).
	Die Wassertemperatur fällt.
	Der Wasserheizer kann den Heizzyklus nicht starten.
	Heizelementsymbole für einen Wasserheizer mit einer, zwei oder drei Reihen an Elementen. Leere Kreise stehen für Heizelemente, die nicht eingeschaltet sind.
	Heizelementsymbole für einen Wasserheizer mit einer, zwei oder drei Reihen an Elementen. Ausgefüllte Kreise stehen für Heizelemente, die eingeschaltet sind und mit elektrischem Strom versorgt werden.
	Heizelementsymbole für einen Wasserheizer mit einer, zwei oder drei Reihen an Elementen. Kreise mit einem X stehen für Heizelemente, die eingeschaltet sind und nicht mit elektrischem Strom versorgt werden.
	Das Steuerungssystem befindet sich im Heizmodus.
	Fehler.
	Warnung.

3.1.2

Display-Schaltflächen

Über die Display-Schaltflächen greifen Sie auf die Menüs des Boilers zu.

Schaltfläche	Funktion
[MENÜ]	Menü öffnen
[ZURÜCK]	Ein Schritt zurück im Menü Änderungen werden nicht gespeichert
[OK]	Geänderte Einstellungen speichern
[+]	Wert höher
[-]	Wert niedriger
[>]	Aufruf des Untermenüs
[▲]	Nach oben scrollen / Erhöhen
[▼]	Nach unten scrollen / Verringern



DE

3.2

Status des Wasserheizers

Während des Betriebs wird im Display der Status des Wasserheizers angezeigt.

Abb. Display

Tanktemperatur 60°C		
Sollwert 60°C		
Status: Standby		
		Mit 14:45 NORMAL
MENÜ		HILFE

Folgende Statustexte können im Display angezeigt werden:

Statustext	Bedeutung
Standby	Der Wasserheizer heizt nicht, da kein Wärmebedarf besteht.
Heizung	Der Wasserheizer erwärmt Wasser.
Fehler	Der Heizzyklus wurde gestoppt, da die Steuerung einen Fehler erkannt hat.

3.2.1

Betriebsmodi

Der DRE PLUS besitzt 3 Betriebsmodi:

- OFF-Modus (siehe 3.2.1.1)

- ON-Modus (siehe 3.2.1.2)
- Economy-Modus (siehe 3.2.1.3)

3.2.1.1 OFF-Modus

Im **OFF-Modus** ist der Wasserheizer ausgeschaltet. Wenden Sie sich an Ihren Service- und Wartungstechniker, falls Sie diese Funktion nutzen möchten.

Im **OFF-Modus** ist der Wasserheizer nicht gegen Frost geschützt.

Den Wasserheizer in den OFF-Modus schalten:

1. Öffnen Sie die externen Aktivierungseingänge 1 und 2 (siehe 8.5).

3.2.1.2 ON-Modus

Im **ON-Modus** reagiert der Wasserheizer kontinuierlich auf den Wärmebedarf. Die elektrischen Heizelemente werden eingeschaltet, wenn ein Wärmebedarf besteht.

Hinweis

Der **ON-Modus** ist der ab Werk eingestellte Betriebsmodus, wenn die externen Aktivierungseingänge 1 und 2 nicht verwendet werden (beide Eingänge sind ab Werk abgeschaltet). Dies bedeutet, dass die Heizelemente aktiviert werden, wenn der Wasserheizer an die Spannungsversorgung angeschlossen wird.

3.2.1.3 Sparmodus

Im Sparmodus reagiert der Wasserheizer kontinuierlich auf den Wärmebedarf basierend auf einem reduzierten Sollwert, dem sogenannten Spar-Sollwert. Der Spar-Sollwert entspricht dem Sollwert des ON-Modus (siehe 4.1.1) abzüglich der Sollwertverschiebung (siehe 9.4).

Der Sparmodus kann auf zwei Arten aktiviert werden:

- Mit dem Wochenprogramm im Menü des (siehe 9.4) Sparmodus. Dies ist nur möglich, wenn die externen Aktivierungseingänge 1 und 2 (siehe 8.5) richtig eingestellt sind.
- Direkt mit den externen Aktivierungseingängen 1 und 2 (siehe 8.5). Wenden Sie sich an Ihren Service- und Wartungstechniker, falls Sie diese Funktion nutzen möchten.

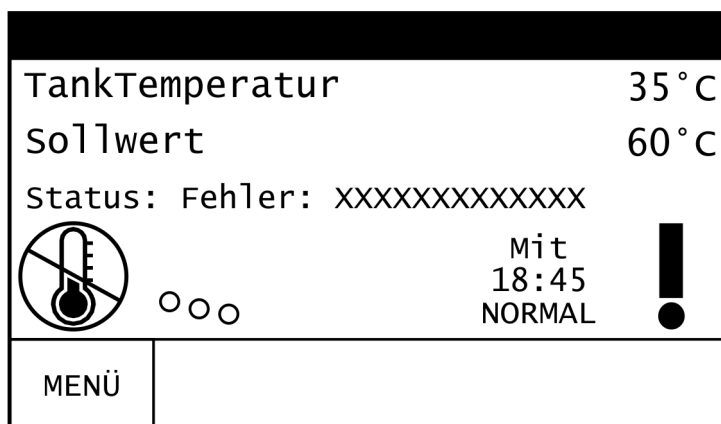
3.2.2

Fehlerzustände

Wenn ein Fehler oder eine Warnung aktiv ist, blinkt der Bildschirm und es wird eine kurze Beschreibung des Fehlers oder der Warnung angezeigt.

Drücken Sie **[ZURÜCK]**, um zum Startbildschirm zurückzukehren. Auf dem Startbildschirm wird im Fall einer Warnung ein Ausrufezeichen oder ein Fragezeichen angezeigt. Bei einem Fehler wird als Status „Fehler“ angezeigt.

Abb. Fehlerstatus



Wenn auf dem Bildschirm ein Fehler angezeigt wird:

1. Schalten Sie den Hauptnetzschalter des Wasserheizers aus und wieder ein, um den Wasserheizer zurückzusetzen.



Hinweis

Wenn der Wasserheizer nicht wieder startet oder der Fehler weiterhin auf dem Bildschirm angezeigt wird, wenden Sie sich an Ihren Service- und Wartungstechniker oder Lieferanten.

4

Verwendung

4.1

Einschalten des Warmwasserheizers



Vorsicht

Überprüfen Sie, ob der Boiler mit Wasser gefüllt ist, bevor Sie ihn einschalten.

Schalten Sie den Hauptnetzschalter des Boilers ein, um den Boiler zu starten.

DE

4.1.1

Einstellen der Wassertemperatur



Vorsicht

Stellen Sie den Temperatursollwert vorzugsweise auf 60 °C ein. Wenn Sie den Temperatursollwert auf 65 °C und höher einstellen, bilden sich vermehrt schädliche Kesselstein- und Kalkablagerungen. Bei niedrigeren Temperatureinstellungen besteht ein höheres Risiko hoher Legionellenkonzentrationen im Wasser.

Ändern des Temperatursollwerts:

1. Drücken Sie auf **[Menü]**, um das Hauptmenü zu öffnen.

Hauptmenü			
Temperaturen	>	▲	
Gerätestatus	>		
Sparmodus	>		
Setup Alarmausgang	>		
Schirm Einstellungen	>		

Geräteinformationen	>		
Fehler (keine)			
Fehlerprotokoll	>		
Fehler Anzahl	>		
Zurück nach Standard	>		
Modulinformationen	>	▼	
	ZURÜCK		HILFE

2. Öffnen Sie das Untermenü **Temperaturen**.

Temperaturen			
Sollwert	60 °C	>	▲
1. Differenzial	1 °C	>	■
2. Differenzial	1 °C	>	■
3. Differenzial	1 °C	>	■
Tanktemperatur	60 °C		
Offset Tanksensor	0 °C	>	▼
ZURÜCK		HILFE	

3. Öffnen Sie den Steuerbildschirm **Sollwert**.

Sollwert			
60 °C		+	
MIN 32 °C	MAX 83 °C	-	
OK	ZURÜCK		

4. Ändern des Wassertemperatursollwerts:
 a) Erhöhen Sie den Sollwert mit [+].
 b) Verringern Sie den Sollwert mit [-].
 5. Drücken Sie auf [OK], um den Wert zu bestätigen oder auf [ZURÜCK], um zum vorherigen Bildschirm zurückzukehren.

4.2

Ausschalten des Warmwasserheizers

4.2.1

Vorübergehendes Ausschalten

Um den Warmwasserheizer für weniger als 2 Monate abzuschalten, stellen Sie das Gerät in den **OFF-Modus** (siehe 3.2.1.1).



Hinweis

Bleibt der Warmwasserheizer länger als 2 Monate im **OFF-Modus** und wird kein Wasser entnommen, kann es im Warmwasserheizer zu Bläschenbildung kommen. Dies kann zu Luft in den Wasserleitungen führen.

4.2.2

Längerfristiges Ausschalten

Soll der Warmwasserheizer länger als 2 Monate ausgeschaltet werden, wenden Sie sich bitte an Ihren Service- und Wartungstechniker, um den Warmwasserheizer außer Betrieb zu nehmen.

Abschnitt für die Installation, Wartung und Instandhaltung

5 Einleitung

5.1 Gerätebeschreibung

Der DRE PLUS Wasserheizer ist für das Erwärmen von Wasser für sanitäre Zwecke bestimmt.

Bei dem DRE PLUS handelt es sich um einen elektrischen Speicher-Wasserheizer. Die elektrischen Heizelemente übertragen ihre Wärme direkt ans Wasser.

DE

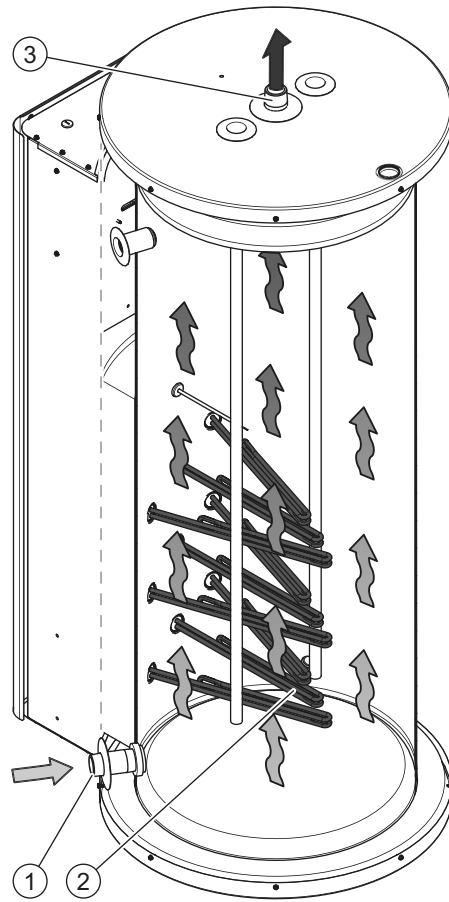
5.2 Funktionsprinzip

Über den Wassereinlass (1) strömt kaltes Wasser unten in den Kessel ein. Die Heizelemente (2) übertragen ihre Wärme direkt ans Wasser und das Warmwasser verlässt den Kessel über den Wasserauslass (3) oben am Kessel. Der Kessel des Wasserheizers muss während des Betriebs vollständig gefüllt sein. Der Druck im Kessel muss immer niedriger sein als der Wasservorlaufdruck. Bei einer Entnahme von Warmwasser aus dem Wasserheizer wird sofort frisches Kaltwasser nachgeführt.

Je nach Modell verfügt der Wasserheizer über 1, 2 oder 3 Reihen mit je 3 Heizelementen. Der DRE PLUS verfügt über einen Temperaturfühler, der die Wassertemperatur an der Außenseite des Kessels misst. Der Fühler ist mit dem Steuerungssystem verbunden. Wenn

die Wassertemperatur unter den Temperatursollwert fällt, werden die Heizelemente eingeschaltet und das Wasser erwärmt.

Abb. DRE PLUS Wasserheizer



1. Wassereinlass
2. Heizelemente
3. Wasserauslass

DE

6

Sicherheit

6.1

Sicherheitsanweisungen

Für die Sicherheitsanweisungen bei der Verwendung des Warmwasserheizers, siehe das Kapitel Sicherheit im Abschnitt für den Benutzer in diesem Handbuch (siehe 2).



Warnung

Installation, Wartung und Instandhaltung müssen von einem qualifizierten Techniker unter Beachtung der von Wasser- und Energieversorgungsunternehmen sowie der Feuerwehr auferlegten allgemeinen und lokalen Vorschriften durchgeführt werden.

Warnung

Der Wasserheizer darf nur auf einem feuerfesten Boden oder Untergrund installiert werden.

Warnung

Vor Beginn von Wartungs- oder Reparaturarbeiten ist der Wasserheizer vom Stromnetz zu trennen. Der Warmwasserheizer sollte bis zur Inbetriebnahme nicht an die Stromversorgung angeschlossen werden.



Vorsicht

Das Gerät darf nur aufrecht transportiert werden. Nach dem Auspacken sollte der Wasserheizer auf mögliche Beschädigungen überprüft werden.

Vorsicht

Der Wasserheizer muss vor der Verwendung vollständig befüllt werden. Bei Trockenbetrieb kommt es zu Schäden am Wasserheizer.

Vorsicht

Der Anodenschutz bleibt aktiv, wenn sich der Wasserheizer im OFF-Modus befindet.

Vorsicht

Aus dem Druckrohr der Druckentlastungseinrichtung kann Wasser tropfen. Dieses Rohr muss stets zur Umgebungsluft hin offen sein.

Vorsicht

Betätigen Sie die Druckentlastungseinrichtung regelmäßig, um Kalkablagerungen zu entfernen und Verstopfungen zu vermeiden.

Vorsicht

Für die Installation des Boilers benötigen Sie einen Einlass-Aquastop. Der Einlass-Aquastop sowie die dafür benötigten Armaturen sind nicht im Lieferumfang enthalten. Der Einlass-Aquastop muss für einen Wasserdruck von bis zu 800 kPa ausgelegt sein. Die Zuleitungsvorrichtung muss so nah wie möglich am Warmwasserheizer eingebaut werden.



Warnung

Zwischen Zuleitungsvorrichtung und Warmwasserheizer darf auf keinen Fall ein Absperrventil oder Rückschlagventil eingebaut werden.



Vorsicht

Der Boiler ist für den dauerhaften Anschluss an das Wassernetz vorgesehen. Schließen Sie den Boiler nicht über ein Schlauchset an.



Hinweis

Jede Leckage am Speicher und/oder an den Anschlüssen kann in der unmittelbaren Umgebung oder in den Etagen unter dem Aufstellungsraum des Boilers zu Schäden führen. Der Warmwasserheizer sollte über einem Abwasserablauf oder in einer geeigneten Metallauffangwanne installiert werden.

Die Auffangwanne muss über einen geeigneten Abwasserablauf verfügen, mindestens 5 cm tief sein und sollte mindestens 5 cm länger und breiter als der Warmwasserheizer sein.

Hinweis

Der Boiler wird ohne Netzkabel und Hauptschalter ausgeliefert. Verwenden Sie ein Netzkabel mit einem der Stromstärke und der Kabellänge angemessenen Leitungsquerschnitt.

Hinweis

Installieren Sie als Hauptschalter einen Trennschalter der Überspannungskategorie III mit einer Schaltkontaktöffnungsweite von mindestens 3 mm. Der Trennschalter muss gemäß den Verdrahtungsregeln in die feste Verdrahtung integriert werden.

6.2

Anweisungen am Wasserheizer



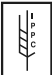

Am Gehäuse des Wasserheizers befinden sich verschiedene Sicherheitsanweisungen:

- Der Text „Lesen Sie vor der Installation des Geräts die Installationsanweisungen“.
- Der Text „Lesen Sie vor der Inbetriebnahme des Geräts die Betriebsanweisungen“.
- Der Text „Stromführende Leitungen im Inneren! Schalten Sie die Stromversorgung vollständig aus (am lokalen Trennschalter), bevor Sie die Außentür öffnen, um Zugang zu den elektrischen Komponenten zu erhalten.“
- Der Text „Prüfen Sie vor der Inbetriebnahme und nach Service-/Wartungsarbeiten alle elektrischen Schraubverbindungen“.
- Der Text „In den dafür vorgesehenen Anschluss muss ein geeignetes Temperatur- und Druckventil eingebaut werden“.
- Der Text „Im Kaltwasserzulauf muss ein Druckentlastungsventil eingebaut werden“.
- Der Text „Die Garantie erlischt, wenn das Gerät nicht gemäß den Wartungsanweisungen gewartet wird und die Wasserqualität nicht den in den Installationsanweisungen angegebenen Vorschriften entspricht“.

Auch auf der Verpackung befinden sich verschiedene Sicherheitsanweisungen:

- Der Text „Lesen Sie vor der Installation des Geräts die Installationsanweisungen“.
- Der Text „Lesen Sie vor der Inbetriebnahme des Geräts die Betriebsanweisungen“.

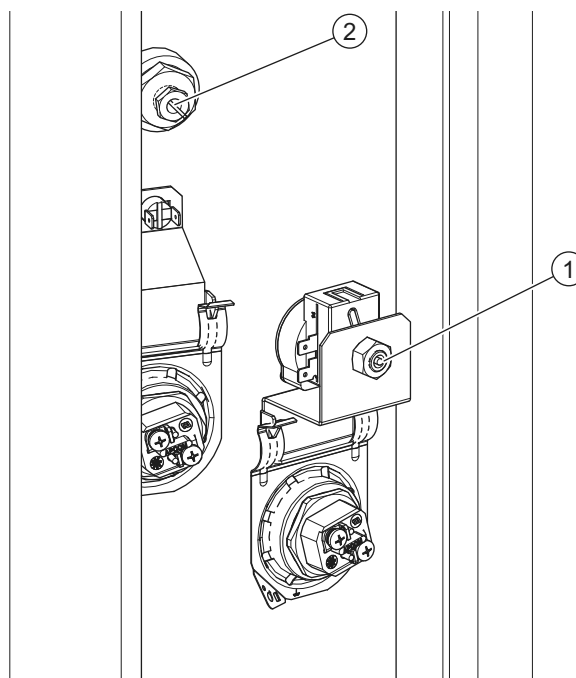
- Einige der Sicherheitspiktogramme sind:

	CE-Kennzeichnung
	UKCA-Kennzeichnung
	Verpackung nach ISPM 15
	Geben Sie das Gerät bei einer kommunalen <u>Sammelstelle für Elektro- und Elektronikgeräte ab</u> (siehe 6.4.2)

6.3

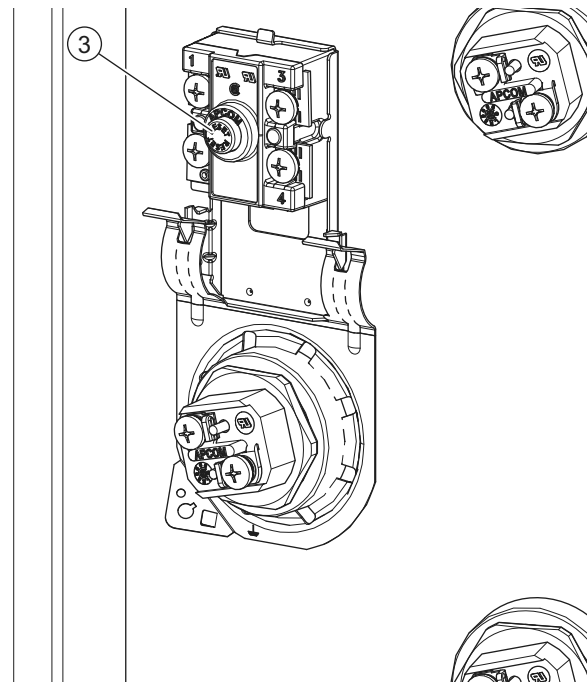
Sicherheitseinrichtungen

Abb. Haupt-Sicherheitsthermostat



1. Haupt-Sicherheitsthermostat - Gehäuse
2. Haupt-Sicherheitsthermostat - Messfühler

Abb. Reihen-Sicherheitsthermostat



3. Reihen-Sicherheitsthermostat

DE

Sicherheitseinrichtungen des Wasserheizers:

Haupt-Sicherheitsthermostat (G1)	Das Haupt-Sicherheitsthermostat (G1) unterbricht den Steuerkreis, wenn die Wassertemperatur zu hoch ist ($> 92\text{ °C} \pm 3\text{ °C}$). Das Haupt-Sicherheitsthermostat schützt auch die Heizelemente, wenn der Wasserheizer nicht mit Wasser gefüllt ist und eingeschaltet wird. Der Messfühler des Haupt-Sicherheitsthermostats (G1) ist über dem mittleren Element der höchsten Reihe montiert. Mit der weißen Taste am Thermostatgehäuse können Sie das Thermostat von Hand zurücksetzen, wenn die Wassertemperatur gefallen ist ($< 83\text{ °C}$). Stellen Sie sicher, dass der Wasserheizer vollständig mit Wasser gefüllt ist, bevor Sie das Thermostat zurücksetzen.
Reihen-Sicherheitsthermostat (G2)	Das Reihen-Sicherheitsthermostat (G2) unterbricht den Kreislauf (L1 und L2) jeder Elementreihe, wenn die Wassertemperatur aufgrund eines Fehlers im Steuerkreis zu hoch wird ($> 93\text{ °C} \pm 3\text{ °C}$). Mit der roten Taste können Sie das Thermostat von Hand zurücksetzen, wenn die Wassertemperatur gefallen ist ($< 83\text{ °C}$).
Thermosicherung	Die Thermosicherung ist in die Verkabelung des Haupt-Sicherheitsthermostats (G1) integriert und unterbricht den Steuerkreis, wenn sie eine Überhitzung des Elementbereichs erkennt. Die Thermosicherung kann nicht zurückgesetzt werden. Es muss die komplette Verkabelung mit Thermosicherung ausgetauscht werden.

Sicherheitseinrichtungen der Anlage:

Druckminderungsventil Das Druckminderungsventil reduziert bei Bedarf den Wasserleitungsdruck.

Temperatur- und Druck-entlastungsventil (T&P-Ventil) (1) Das T&P-Ventil verhindert einen zu hohen Druck und eine zu hohe Temperatur im Kessel.

1- Alle Anlagen sind mit einem Anschluss für ein T&P-Ventil ausgestattet. Die Installation eines T&P-Ventils ist zwingend vorgeschrieben.

6.4

Umweltaspekte

6.4.1

Recycling



Das Verpackungsmaterial ist umweltfreundlich, recycelbar und sehr einfach zu entsorgen.

6.4.2

Entsorgung



Ausrangierte Altgeräte enthalten Materialien, die recycelt werden müssen. Bei der Entsorgung von Geräten am Ende ihrer Nutzungsdauer müssen die lokalen Vorschriften für die Abfallentsorgung eingehalten werden.

Entsorgen Sie Ihr Altgerät nie im Hausmüll. Bringen Sie das Gerät zu einem kommunalen Wertstoffhof für elektrische und elektronische Geräte. Fragen Sie ggf. Ihren Lieferanten oder Ihren Service- und Wartungstechniker um Rat.

7

Warmwasserheizer

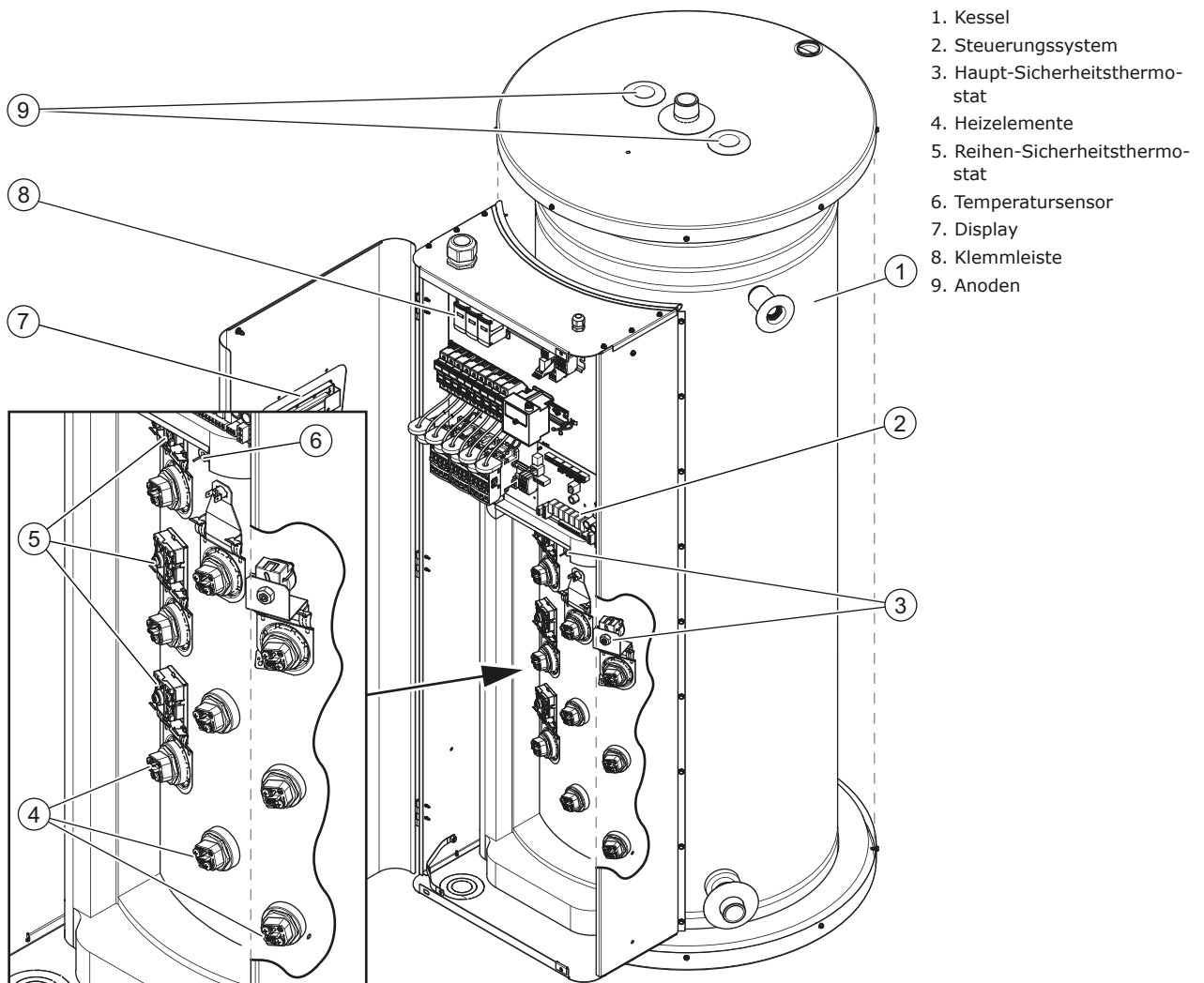
7.1

Aufbau des Warmwasserheizers

Der Wasserheizer besteht aus folgenden Hauptkomponenten:

Kessel (1)	Das Wasser wird im Kessel erwärmt und gespeichert.
Heizelemente (4)	Das Wasser wird durch die Heizelemente erwärmt.

Abb. Komponenten des Wasserheizers



8

Installation



Warnung

Die Installation muss von einer qualifizierten Person unter Einhaltung allgemeiner und lokal geltender Vorschriften (auf Seite 4) durchgeführt werden.



Vorsicht

Der Warmwasserheizer darf aufgrund der Explosions- und Korrosionsgefahr nicht in Räumen verwendet werden, in denen chemische Stoffe gelagert oder verwendet werden. Manche Treibstoffe, Bleichmittel, Entfettungsmittel usw. setzen explosive Dämpfe frei und/oder führen zu beschleunigter Korrosion. Wird der Warmwasserheizer in einem Raum verwendet, in dem solche Stoffe gelagert oder verwendet werden, erlischt die Gewährleistung.

Vorsicht

Dieser Boiler ist nur für den Betrieb in Innenräumen vorgesehen.

Weitere Sicherheitshinweise finden Sie unter Sicherheitsvorschriften (siehe 6.1).

8.1

Verpackung

A.O. Smith empfiehlt, den Warmwasserheizer an seinem vorgesehenen Aufstellungsort oder in der Nähe auszupacken. Um Schäden am Warmwasserheizer zu vermeiden, sollte das Verpackungsmaterial vorsichtig entfernt werden.

8.2

Bedingungen



Warnung

Der Boiler muss auf einem feuerfesten Boden oder Untergrund installiert werden.

8.2.1

Umgebungsbedingungen

Der Aufstellungsort muss frostfrei sein. Ergreifen Sie bei Bedarf am Aufstellungsort geeignete Maßnahmen, um den Raum vor Frost zu schützen.

Stellen Sie sicher, dass die Umgebungsbedingungen geeignet sind, damit Funktionsstörungen der Elektronik des Warmwasserheizers vermieden werden.

Luftfeuchtigkeit und Umgebungstemperatur	
Luftfeuchtigkeit	Max. 93 % rF bei +25 °C
Umgebungstemperatur	Funktionsfähigkeit: 0 < T < 40 °C

8.2.2

Maximale Bodenbelastung

Ziehen Sie den Gebäudestatiker sowie die allgemeinen technischen Daten in den Anhängen zu Rate, um zu gewährleisten, dass die maximal zulässige Bodenbelastung für das Gewicht des Boilers ausreichend ist.

8.2.3

Wasserzusammensetzung

Das Wasser muss den Bestimmungen für Trinkwasser für den menschlichen Gebrauch genügen.

Wasserzusammensetzung	
Wasserhärte	> 1,00 mmol/l: - Deutsche Härte > 5,6° dH - Französische Härte > 10,0° fH - Englische Härte > 7,0° eH - CaCO_3 > 100 ppm
Leitfähigkeit	> 125 $\mu\text{S}/\text{cm}$
Säuregrad (pH-Wert)	7,0 - 9,5



Hinweis

Die Wasserqualität kann negative Auswirkungen auf Wirkungsgrad, Leistung und Lebensdauer des Warmwasserheizers haben. Beachten Sie dazu die Garantiebestimmungen (auf Seite 3). Sollten die Wasserdaten von den Angaben in der Tabelle abweichen, wenden Sie sich an einen Wasseraufbereitungsexperten.

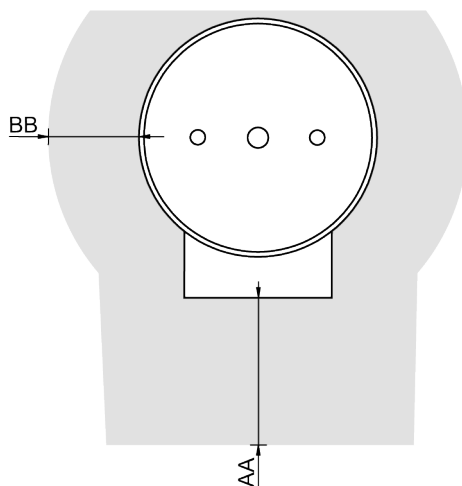
8.2.4

Abstände

Achten Sie auf ausreichend Abstand für den Zugang zum Wasserheizer.

- 100 cm vor dem Wasserheizer (AA)
- 50 cm links und rechts des Wasserheizer (BB)
- 100 cm über dem Wasserheizer

Abb. Abstände

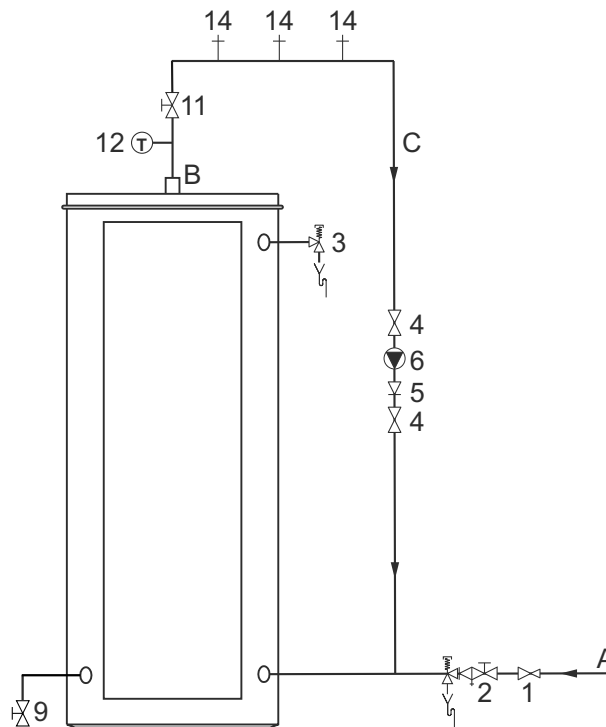


IMD-1449 R0

8.3

Installationsplan

Abb. Installationsplan



1. Druckminderungsventil (vorgeschrieben, falls der Wasserleitungsdruck zu hoch ist)
2. Sicherheitsgruppe Einlass
3. T&P-Ventil (vorgeschrieben)
4. Absperrventil (empfohlen)
5. Rückschlagventil
6. Umwälzpumpe (optional)
9. Ablassventil
11. Absperrventil für Servicezwecke
12. Temperaturanzeige (optional)
14. Entnahmestelle
- A. Kaltwasserzulauf
- B. Warmwasserauslass
- C. Umlaufleitung (optional)



Hinweis

Verwenden Sie diesen Installationsplan, wenn Sie:

- die Wasseranschlüsse (siehe 8.4) vornehmen
- den Wasserheizer befüllen (siehe 8.6.1)
- den Wasserheizer entleeren

8.4

Wasseranschlüsse

8.4.1

Kaltwasseranschluss



Vorsicht

Für die Installation des Boilers benötigen Sie einen Einlass-Aquastop. Der Einlass-Aquastop sowie die dafür benötigten Armaturen sind nicht im Lieferumfang enthalten. Der Einlass-Aquastop muss für einen Wasserdruck von bis zu 800 kPa ausgelegt sein. Die Zuleitungsvorrichtung muss so nah wie möglich am Warmwasserheizer eingebaut werden.



Warnung

Zwischen Zuleitungsvorrichtung und Warmwasserheizer darf auf keinen Fall ein Absperrventil oder Rückschlagventil eingebaut werden.

Warnung

Der Boiler ist für den dauerhaften Anschluss an das Wassernetz vorgesehen. Schließen Sie den Boiler nicht über ein Schlauchset an.

Installation des Kaltwasseranschlusses:

1. Bauen Sie einen Druckminderer (1) ein, wenn der Wasserleitungsdruck zu hoch ist, siehe Technische Daten.
2. Bauen Sie eine Zuleitungsvorrichtung (2) ein.
3. Schließen Sie den Überlaufanschluss der Zuleitungsvorrichtung an ein offenes Abwasserrohr an.

8.4.2

Warmwasseranschluss



Hinweis

Zur Vermeidung von unnötigen Energieverlusten sollten lange Warmwasserleitungen isoliert werden.

Hinweis

Die Installation eines T&P-Ventils ist zwingend vorgeschrieben.

Installation des Warmwasseranschlusses:

1. Bauen Sie für Servicezwecke in die Warmwasserauslaufleitung ein Absperrventil (11) ein.
2. Installieren Sie ein T&P-Ventil (3).
3. Installieren Sie bei Bedarf eine Temperaturanzeige (12).

8.4.3

Anschluss der Umwälzpumpe

Soll an den Zapfpunkten ständig Warmwasser bereitstehen, muss ein Umwälzsystem installiert werden. Dies erhöht den Komfort und reduziert die Wasserverschwendung.



Hinweis

Schließen Sie die Umlaufleitung (C) an den Kaltwasserzulaufanschluss an.

Hinweis

Achten Sie darauf, dass die Umwälzpumpe über eine ausreichende Leistung für die Länge und den Widerstand des Umwälzsystems verfügt.

Installation einer Umwälzpumpe:

1. Installieren Sie eine Umwälzpumpe (6).
2. Installieren Sie hinter der Umwälzpumpe ein Rückschlagventil (5), um die korrekte Zirkulationsrichtung sicherzustellen.
3. Installieren Sie vor der Umwälzpumpe ein Absperrventil (4).
4. Installieren Sie hinter dem Rückschlagventil ein Absperrventil (4).
5. Schließen Sie die Umlaufleitung (C) an den Kaltwasserzulaufanschluss zwischen Boiler und Einlass-Aquastop (2) an.

8.5

Elektrische Anschlüsse



Warnung

Der Warmwasserheizer sollte bis zur Inbetriebnahme nicht an die Stromversorgung angeschlossen werden.

8.5.1

Vorbereitung

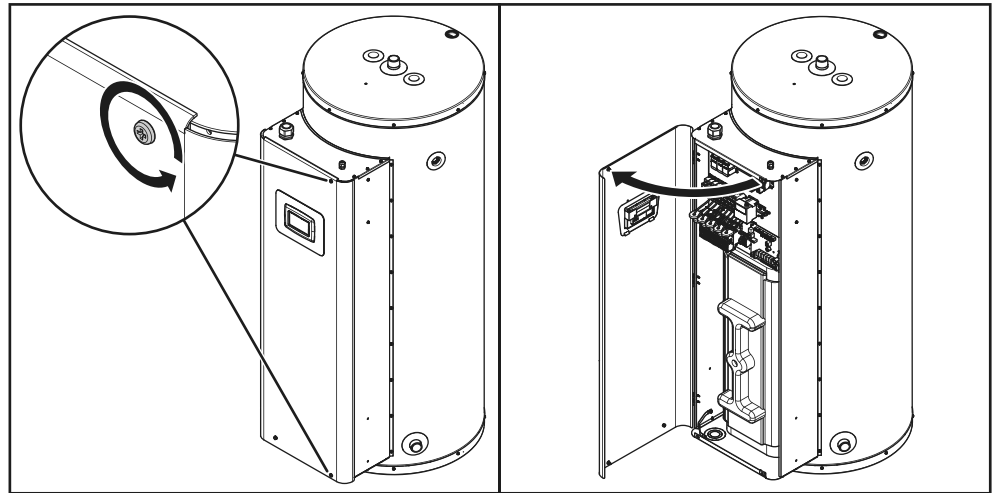
Öffnen Sie die Tür des Wasserheizers, um Zugang zum elektrischen Bereich und zur Klemmleiste zu haben.



Warnung

Im Inneren befinden sich spannungsführende Leitungen! Schalten Sie die Stromversorgung vollständig aus (am lokalen Trennschalter), bevor Sie die Außentür öffnen, um Zugang zu den elektrischen Komponenten zu erhalten.

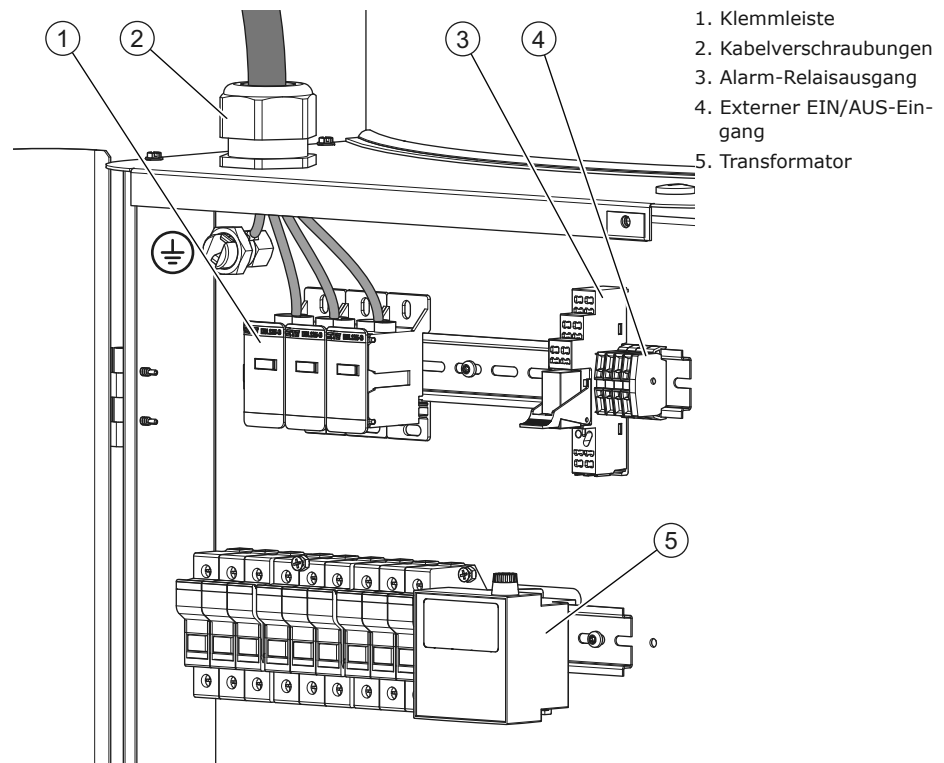
Abb. Öffnen der Tür



DE

Die Spannungsversorgung muss an die Klemmleiste angeschlossen werden, siehe Aufbau des Wasserheizers (siehe 7.1).

Abb. Klemmleiste



8.5.2

Spannungsversorgung



Hinweis

Der Boiler wird ohne Netzkabel und Hauptschalter ausgeliefert. Verwenden Sie ein Netzkabel mit einem der Stromstärke und der Kabellänge angemessenen Leitungsquerschnitt.

Hinweis

Installieren Sie als Hauptschalter einen Trennschalter der Überspannungskategorie III mit einer Schaltkontaktöffnungsweite von mindestens 3 mm. Der Trennschalter muss gemäß den Verdrahtungsregeln in die feste Verdrahtung integriert werden.

Hinweis

Dieser Trennschalter muss im selben Raum wie das Gerät installiert und entsprechend gekennzeichnet sein und darf nicht weiter als 1 Meter vom Wasserheizer entfernt sein.

Hinweis

Der Schutzleiter, der am elektrischen Anschluss angeschlossen wird, muss länger sein als der Phasenleiter (L1, L2 und L3).

Anschluss des Wasserheizers an die Spannungsversorgung:

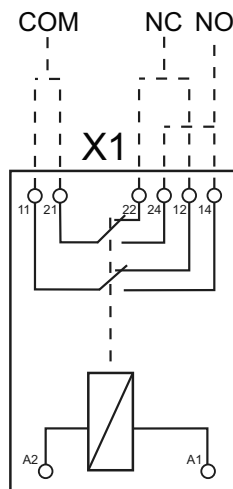
1. Ziehen Sie das Netzkabel durch die Kabelverschraubung.
2. Schließen Sie die stromführenden Leiter (L1, L2 und L3) und den Erdleiter (A) des Netzkabels an die Klemmen der Klemmleiste an.
3. Schließen Sie das Netzkabel am Hauptschalter an.
4. Sichern Sie das Netzkabel mit der Kabelverschraubung.

8.5.3

Alarmausgang

Der Alarmausgang ermöglicht die Übertragung des Alarmstatus an ein externes Gerät. Bei dem Alarmausgang handelt es sich um ein Relais.

	Anschlussklemmen	
	Versorgung	Ausgang
Schließer (NO)	11	14
	21	24
Öffner (NC)	11	12
	21	22



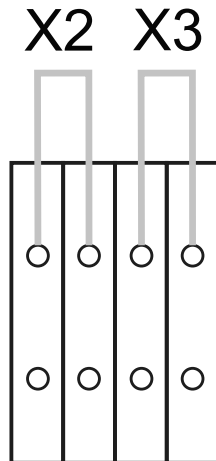
Nutzung des Alarmausgangs:

1. Schließen Sie eine Stromversorgung (max. 250V/10A) an eine der Versorgungsklemmen (11 oder 21) an.
2. Schließen Sie die Ausgangsklemme (NC: 12 oder 22 und NO: 14 oder 24) an Ihrem externen Gerät an.

8.5.4

Externes EIN/AUS

Die externe EIN/AUS-Kontakte können zur Steuerung des Heizers verwendet werden.



DE

Modus	Sollwert	Externe Kontakte
Ein	Normal	X2 = Geschlossen X3 = Geschlossen
Off	-	X2 = Offen X3 = Offen
Economy	Economy (Normaler Sollwert abzüglich der Economy-Sollwertverschiebung)	X2 = Geschlossen X3 = Offen
Wochenprogramm	Schaltet je nach Programm zwischen Normal und Economy um	X2 = Offen X3 = Geschlossen

Der Heizer verfügt über zwei Shunts an X2 und X3. Sie können die Shunts entfernen, um den Heizer dauerhaft in einen Modus zu schalten. Sie können den Shunt auch durch einen externen Schalter oder ein externes Relais ersetzen, sodass Sie den Kontakt per Fernzugriff öffnen/schließen können.



Vorsicht

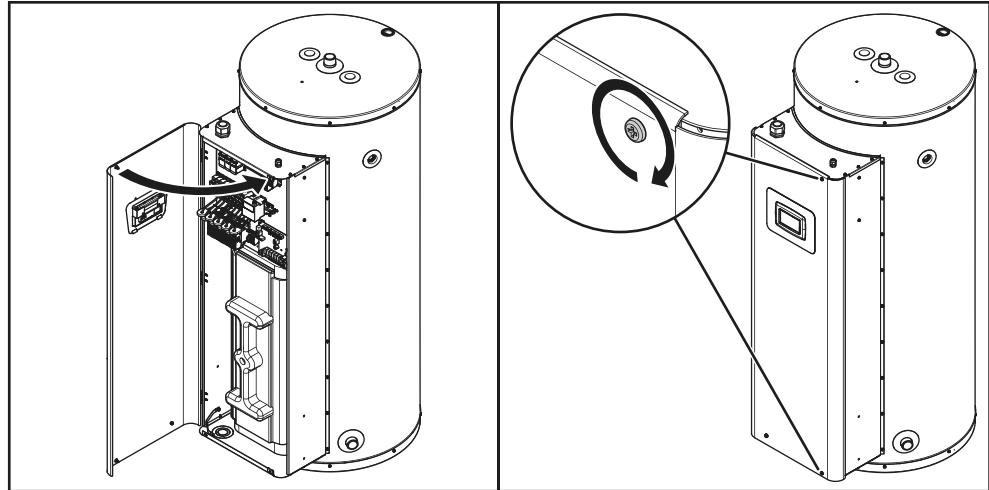
Legen Sie an diese Klemmen keinen Strom an.

8.5.5

Fertigstellung

Wenn alle Anschlüsse vorgenommen wurden, schließen Sie die Tür des Wasserheizers.

Abb. Anbringen der Abdeckung



DE

8.6

Inbetriebnahme

Gehen Sie zur Inbetriebnahme des Boilers wie folgt vor:

1. Befüllen Sie den Boiler (siehe 8.6.1)
2. Schalten Sie den Boiler ein

8.6.1

Befüllen

Beachten Sie beim Befüllen des Boilers den Installationsplan.

1. Öffnen Sie gegebenenfalls die Absperrventile (4) der Umlaufleitung (C).
2. Achten Sie darauf, dass das Ablassventil (9) geschlossen ist.
3. Öffnen Sie den nächst gelegenen Warmwasserzapfpunkt (14).
4. Öffnen Sie das Ventil an der Zuleitungsvorrichtung (2) in der Kaltwasserzuleitung (A). Daraufhin strömt kaltes Wasser in den Boiler.
5. Befüllen Sie den Boiler, bis ein voller Wasserstrahl aus dem nächst gelegenen Zapfpunkt austritt. Der Boiler ist jetzt vollständig gefüllt.
6. Öffnen Sie alle Zapfpunkte, um die gesamte Anlage zu entlüften. Der Boiler steht jetzt unter Wasserleitungsdruck.
7. Achten Sie darauf, dass kein Wasser aus dem Überdruckventil an der Zuleitungsvorrichtung (2) oder am T&P Ventil (3) austritt. Falls Wasser austritt:
 - Überprüfen Sie, ob der Wasserleitungsdruck höher ist als der in den Technischen Daten angegebene Wert. Bauen Sie gegebenenfalls einen Druckminderer (1) ein.
 - Überprüfen Sie, ob das Überdruckventil der Zuleitungsvorrichtung in der geschützten Kaltwasserversorgungsanlage richtig installiert und nicht defekt ist. Tauschen Sie gegebenenfalls das Überdruckventil aus.
8. Schließen Sie alle Warmwasser-Zapfpunkte.

8.6.2

Schalten Sie den Wasserheizer ein



Vorsicht

Stellen Sie beim ersten Einschalten des Wasserheizers unbedingt das Datum und die Uhrzeit ein. Siehe Einstellungsmenü Economy-Modus (siehe 9.4).

Informationen hierzu finden Sie unter Einschalten des Wasserheizers (siehe 4.1) im Abschnitt für den Benutzer.

8.7 Außerbetriebsetzung

Um den Warmwasserheizer außer Betrieb zu nehmen:

1. Schalten Sie den Boiler aus (siehe 8.7.1)
2. Entleeren Sie den Warmwasserheizer (siehe 8.7.2)

8.7.1 Ausschalten des Warmwasserheizers

Um den Warmwasserheizer auszuschalten (siehe 4.2) und von der Spannungsversorgung zu trennen, siehe das Verfahren im Abschnitt für den Benutzer.

8.7.2 Entleeren

Beachten Sie beim Entleeren des Boilers den Installationsplan:

1. Schließen Sie das Absperrventil (falls vorhanden) für Servicezwecke (11) in der Warmwasserleitung.
2. Schließen Sie die Absperrventile (4) (falls vorhanden) der Umlaufleitung (C).
3. Schließen Sie das Ventil (2) in der Zuleitungsvorrichtung (A).
4. Öffnen Sie das Ablassventil (9).
5. Entlüften Sie die gesamte Anlage, bis der Warmwasserheizer vollständig entleert ist.
6. Wenn der Boiler vollständig entleert werden muss, trennen und kippen Sie ihn in Richtung des Ablassventils.

DE

9 Einstellungen

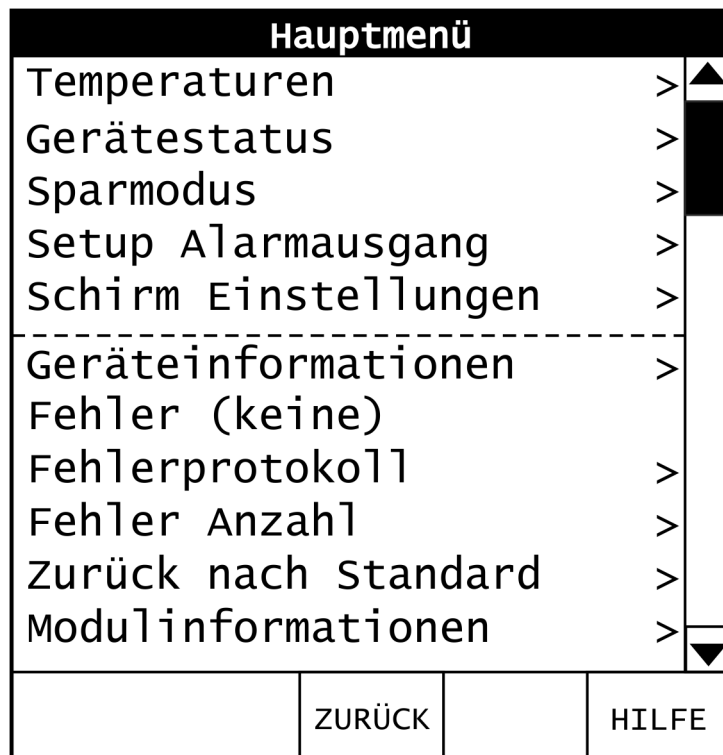
9.1 Display

Das Display ist komplett menügesteuert und bietet dem Benutzer die Möglichkeit, Einstellungen zu ändern sowie den Status und das Protokoll des Geräts zu überprüfen.

Weitere Informationen zur Benutzung des Displays finden Sie unter Bedienerschnittstelle (siehe 3.1).

Drücken Sie im Display auf **[MENÜ]**, um das Hauptmenü aufzurufen.

Abb. Hauptmenü



Das Hauptmenü enthält Untermenüs. Mit der Bildlaufleiste auf der rechten Seite können Sie durch die Menüs blättern.

Drücken Sie auf eine Zeile mit einem **[>]**, um das jeweilige Untermenü zu öffnen. Drücken Sie **[ZURÜCK]**, um zum vorherigen Bildschirm zurückzukehren.

9.2

Temperaturen

Im Untermenü **Temperaturen** werden der Temperatursollwert, die Differenziale, die Ist-Wassertemperatur im Wasserheizer sowie der Offset des Kesselsensors angezeigt.

Abb. Untermenü Temperaturen

Temperaturen			
Sollwert	60 °C	>	▲
1. Differenzial	1 °C	>	
2. Differenzial	1 °C	>	
3. Differenzial	1 °C	>	
Tanktemperatur	60 °C		
Offset Tanksensor	0 °C	>	▼
	ZURÜCK		HILFE

Drücken Sie auf eine Zeile mit einem [**>**], um den Sollwert oder das Differenzial einzustellen. Drücken Sie [**ZURÜCK**], um zum vorherigen Bildschirm zurückzukehren.

9.2.1

Sollwert



Vorsicht

Stellen Sie den Temperatursollwert vorzugsweise auf 60 °C ein. Wenn Sie den Temperatursollwert auf 65 °C und höher einstellen, bilden sich vermehrt schädliche Kesselstein- und Kalkablagerungen. Bei niedrigeren Temperatureinstellungen besteht ein höheres Risiko hoher Legionellenkonzentrationen im Wasser.

Ändern des Temperatursollwerts:

1. Öffnen Sie im Untermenü **Temperaturen** den Steuerbildschirm **Sollwert**.

Sollwert			
60 °C			+
MIN		MAX	
32 °C		83 °C	-
OK		ZURÜCK	

2. Ändern des Wassertemperatursollwerts:
 - a) Erhöhen Sie den Sollwert mit [**+**].
 - b) Verringern Sie den Sollwert mit [**-**].
3. Drücken Sie auf [**OK**], um den Wert zu bestätigen oder auf [**ZURÜCK**], um zum vorherigen Bildschirm zurückzukehren.

9.2.2

Hysterese

Der Wasserheizer schaltet nicht sofort ein, wenn die Wassertemperatur unter dem Temperatursollwert liegt. Um ein zu häufiges Ein- und Ausschalten des Wasserheizers zu vermeiden, gibt es eine Temperaturspanne, die Hysterese.

Die Hysterese wird durch die Anzahl der Element-Reihen und der Differenzialeinstellung jeder Reihe bestimmt. Die Reihen werden in folgender Reihenfolge ein- und ausgeschaltet: Die Reihe, die eingeschaltet wird, ist die letzte Reihe, die ausgeschaltet wird. Der

Standard-Betriebssollwert beträgt 60° und das Differenzial beträgt 1 °C. Mit diesen Einstellungen werden die Reihen wie in der Tabelle unten angegeben ein- und ausgeschaltet.

Einstellen des Differenzials:

1. Öffnen Sie den Steuerbildschirm „1. Differenzial“.

1. Differenzial				+
1 °C				
MIN 1 °C		MAX 11 °C		-
OK		ZURÜCK		

2. Ändern Sie den Differenzial-Sollwert:
 - a) Erhöhen Sie den Sollwert mit **[+]**.
 - b) Verringern Sie den Sollwert mit **[-]**.
3. Drücken Sie auf **[OK]**, um den Wert zu bestätigen oder auf **[ZURÜCK]**, um zum vorherigen Bildschirm zurückzukehren.

Der Standardwert für das Differenzial beträgt 1 °C.

Beispiel 1: Standardeinstellung

Reihennummer	Differenzial	Einschaltung bei Temperatur	Ausschaltung bei Temperatur
Reihe 3 (obere Reihe)	1 °C	< 57 °C	> 58 °C
Reihe 2 (mittlere Reihe)	1 °C	< 58 °C	> 59 °C
Reihe 1 (untere Reihe)	1 °C	< 59 °C	> 60 °C

Beispiel 2: Andere Differenziale

Reihennummer	Differenzial	Einschaltung bei Temperatur	Ausschaltung bei Temperatur
Reihe 3 (obere Reihe)	4 °C	< 49 °C	> 53 °C
Reihe 2 (mittlere Reihe)	5 °C	< 53 °C	> 58 °C
Reihe 1 (untere Reihe)	2 °C	< 58 °C	> 60 °C

9.2.3

Offset Tanksensor

Wenn die angezeigte Tanktemperatur nicht der Ist-Wassertemperatur entspricht, dann ändern Sie den Wert „Offset Tanksensor“

Ändern des Werts „Offset Tanksensor“:

1. Öffnen Sie im Untermenü **Temperaturen** den Steuerbildschirm „Offset Tanksensor“.

offset Tanksensor			
0 °C			+
MIN -3 °C			-
MAX 3 °C			
OK		ZURÜCK	

2. Ändern des Temperatur-Offset-Werts:
 - a) Erhöhen Sie den Offset-Wert mit **[+]**.
 - b) Verringern Sie den Offset-Wert mit **[-]**.
3. Drücken Sie auf **[OK]**, um den Wert zu bestätigen oder auf **[ZURÜCK]**, um zum vorherigen Bildschirm zurückzukehren.

DE

9.3

Gerätstatus

Im Untermenü **Gerätstatus** werden detaillierte Informationen zum Gerät angezeigt:

Status	Der aktuelle Status des Geräts.
Element-Reihen	Anzahl der Element-Reihen im Gerät.
Kontakt für Höchsttemperatur	Geschlossen: Temperatur liegt unter dem Höchstwert Offen: Die Temperatur hat den Höchstwert überschritten und der Temperaturschutzbereich wurde aktiviert.
Externe Aktivierung 1	Eingang 1 offen oder geschlossen.
Externe Aktivierung 2	Eingang 2 offen oder geschlossen.
Element-Reihe X aktiv	Elemente in dieser Reihe sind aktiv.
Alarmzustand	Ja: Der Relaisausgang wurde durch einen Alarm ausgelöst. Nein: Kein Alarm.
Alarm quittiert	Nicht verwendet.
Alarm-Relaisausgang	Geschlossen: Der Relaisausgang wurde durch einen Alarm ausgelöst. Offen: Kein Alarm.

Abb. Untermenü Gerätestatus

Gerätestatus		
Status:	Standby	▲
Elemente-Reihen	0	
Max Thermostatkon.	Geschlossen	
Externen Ein/Aus 1	Geschlossen	
Externen Ein/Aus 2	Geschlossen	
Element Reihe 1 aktiv	Nein	
Element Reihe 2 aktiv	Nein	
Element Reihe 3 aktiv	Nein	
Alarmbedingung	Nein	
Alarm bestätigt	Nein	
Alarm Relais aus	Offen	▼
	ZURÜCK	HILFE

DE

9.4

Sparmodus

Im Untermenü **Sparmodus** werden die Einstellungen angezeigt, mit denen ein Spar-Sollwert und Betriebszeiten für den **Sparmodus** festgelegt werden können.

In diesem Menü können Sie für jeden Tag den Modus einstellen:

- **NORMAL:** Das Gerät wechselt entsprechend des von Ihnen festgelegten Zeitplans zwischen **NORMAL-** und **Sparmodus**. Die Standardeinstellung ist:
 - Startzeit für **NORMAL-Modus:** 00:00
 - Endzeit für **NORMAL-Modus:** 23:59
 - Wenn Sie die Startzeit ändern, läuft das Gerät ab 00:00 im **Sparmodus** und wechselt dann zur Startzeit in den **NORMAL-Modus**.
 - Wenn Sie die Endzeit ändern, schaltet das Gerät zur Endzeit in den **Sparmodus**.

- ECO: Das Gerät läuft den ganzen Tag im Sparmodus.

Sparmodus			
Sollwerteinstellung	11°C	>	▲
Aktuelle zeit	Mit 15:05	>	
Anlage im Sparmodus	Nein	>	
Sonntag	NORMAL	>	
-Start Normalmodus	00:00	>	
-Ende Normalmodus	23:59	>	

Montag	NORMAL	>	
-Start Normalmodus	00:00	>	
-Ende Normalmodus	23:59	>	
Dienstag	NORMAL	>	
-Start Normalmodus	00:00	>	
-Ende Normalmodus	23:59	>	
Mittwoch	NORMAL	>	
-Start Normalmodus	00:00	>	
-Ende Normalmodus	23:59	>	
Donnerstag	NORMAL	>	
-Start Normalmodus	00:00	>	
-Ende Normalmodus	23:59	>	
Freitag	NORMAL	>	
-Start Normalmodus	00:00	>	
-Ende Normalmodus	23:59	>	
Samstag	NORMAL	>	
-Start Normalmodus	00:00	>	
-Ende Normalmodus	23:59	>	▼
	ZURÜCK		HILFE

Abb. Untermenü „Economy-Modus“

9.4.1

Sollwerteinstellung



Vorsicht

Bei Temperatureinstellungen unter 60 °C besteht ein höheres Risiko hoher Legionellenkonzentrationen im Wasser.

Auf dieser Seite geben Sie die Differenz zwischen dem Normal-Sollwert und dem Spar-Sollwert an.

$$(\text{Normal-Sollwert}) - (\text{Spar-Sollwerteinstellung}) = (\text{Spar-Sollwert}).$$

Ändern der Spar-Sollwerteinstellung:

1. Öffnen Sie im Untermenü „Sparmodus“ den Steuerbildschirm „Spar-Sollwerteinstellung.

Sollwerteinstellung			
11 °C			+
MIN 0 °C	MAX 11 °C		-
OK		ZURÜCK	

2. Ändern Sie den Sollwert:
 - a) Erhöhen Sie den Sollwert mit **[+]**.
 - b) Verringern Sie den Sollwert mit **[-]**.
3. Drücken Sie auf **[OK]**, um den Wert zu bestätigen oder auf **[ZURÜCK]**, um zum vorherigen Bildschirm zurückzukehren.

9.4.2

Einstellen von Tag und Uhrzeit

Ändern der Uhrzeit und des Wochentags:

1. Öffnen Sie im Untermenü „Sparmodus“ den Steuerbildschirm „Aktuelle Zeit“.

Aktuelle Zeit				
				+
Mit ^	15	:	05	-
OK	<	ZURÜCK	>	

2. Ändern Sie den Sollwert:
 - a) Das **[^]** zeigt an, welcher Wert geändert werden kann.
 - b) Erhöhen Sie den Wert mit **[+]**.
 - c) Verringern Sie den Wert mit **[-]**.
 - d) Mit **[>]** und **[<]** können Sie zwischen Tagen, Stunden und Minuten umschalten.
3. Drücken Sie auf **[OK]**, um den Wert zu bestätigen oder auf **[ZURÜCK]**, um zum vorherigen Bildschirm zurückzukehren.

9.4.3

Zeitplan für Sparmodus

Ändern des Zeitplans für den Sparmodus:

1. Öffnen Sie im Untermenü „Sparmodus“ den Steuerbildschirm für einen der Wochentage.

Sonntag				+
NORMAL				
MIN NORMAL		MAX ECONOMY		-
OK		ZURÜCK		

2. Ändern der Einstellung:
 - NORMAL: Das Gerät wechselt zwischen NORMAL- und ECO-Modus.
 - ECO: Das Gerät läuft den ganzen Tag im ECO-Modus.
 - a) Erhöhen Sie den Wert mit **[+]**.
 - b) Verringern Sie den Wert mit **[-]**.
3. Drücken Sie auf **[OK]**, um den Wert zu bestätigen oder auf **[ZURÜCK]**, um zum vorherigen Bildschirm zurückzukehren.

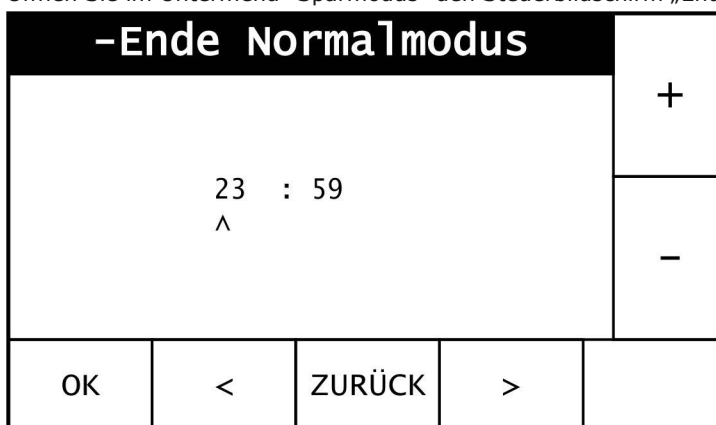
Wenn Sie einen Tag auf NORMAL einstellen, dann können Sie die Start- und Endzeit für den NORMAL-Modus festlegen:

1. Öffnen Sie im Untermenü „Sparmodus“ den Steuerbildschirm „Start Normalmodus“.

-Start Normalmodus					+
00 : 00 ^					
					-
OK	<	ZURÜCK	>		

2. Ändern der Startzeit:
 - a) Das **[^]** zeigt an, welcher Wert geändert werden kann.
 - b) Erhöhen Sie den Wert mit **[+]**.
 - c) Verringern Sie den Wert mit **[-]**.
 - d) Mit **[>]** und **[<]** können Sie zwischen Stunden und Minuten umschalten.
3. Drücken Sie auf **[OK]**, um den Wert zu bestätigen oder auf **[ZURÜCK]**, um zum vorherigen Bildschirm zurückzukehren.

4. Öffnen Sie im Untermenü "Sparmodus" den Steuerbildschirm „Ende Normalmodus“.



5. Ändern der Endzeit:
- Das [^] zeigt an, welcher Wert geändert werden kann.
 - Erhöhen Sie den Wert mit [+].
 - Verringern Sie den Wert mit [-].
 - Mit [>] und [<] können Sie zwischen Stunden und Minuten umschalten.
6. Drücken Sie auf [OK], um den Wert zu bestätigen oder auf [ZURÜCK], um zum vorherigen Bildschirm zurückzukehren.

9.5

Einstellungen Alarmausgang

Im Untermenü **Einstellungen Alarmausgang** werden die Ausgangsfunktion und der Alarmsollwert angezeigt. Mit der Ausgangsfunktion können Sie auswählen, welche Ereignisse den Alarmausgang auslösen. Folgende Ereignisse sind verfügbar:

Funktion	Alarmausgang wird ausgelöst...
Deaktiviert	niemals.
Fehler	wenn ein Fehler auftritt.
Fehler oder Warnung	wenn ein Fehler oder eine Warnung auftritt.
Temp. < Alarm-SW	wenn die Wassertemperatur unter den Alarmsollwert fällt.
Temp. < SW	wenn die Wassertemperatur unter den Normal-Sollwert fällt.
Heizmodus	wenn das Gerät in den Heizmodus schaltet.

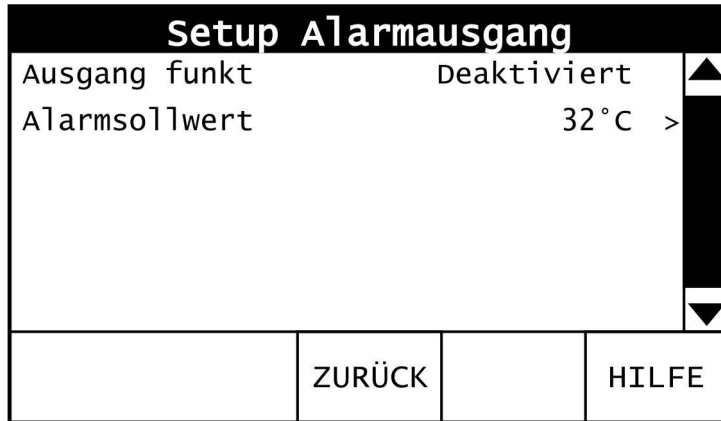


Abb. Untermenü „Setup Alarmausgang“

9.5.1

Einstellen der Alarmausgangsfunktion

Ändern der Alarmausgangsfunktion:

1. Öffnen Sie im Untermenü „Alarmausgang“ den Steuerbildschirm „Ausgangsfunktion“.



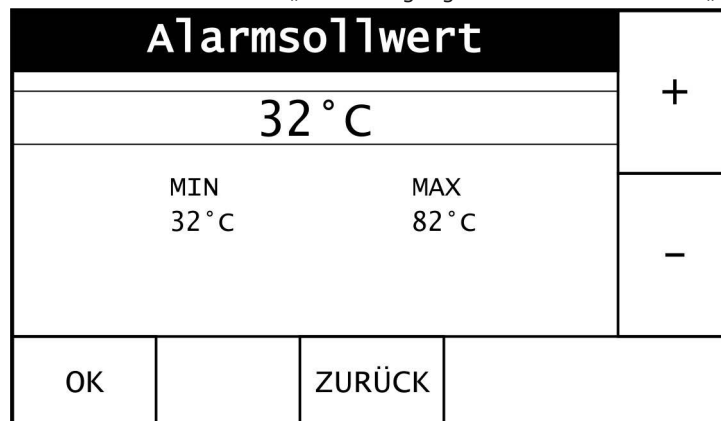
2. Ändern Sie die Alarmausgangsfunktion:
 - a) Wählen Sie mit **[+]** die nächste Funktion aus.
 - b) Wählen Sie mit **[-]** die vorherige Funktion aus.
3. Drücken Sie auf **[OK]**, um den Wert zu bestätigen oder auf **[ZURÜCK]**, um zum vorherigen Bildschirm zurückzukehren.

9.5.2

Alarmsollwert

Ändern des Alarmtemperatursollwerts:

1. Öffnen Sie im Untermenü „Alarmausgang“ den Steuerbildschirm „Alarmsollwert“.

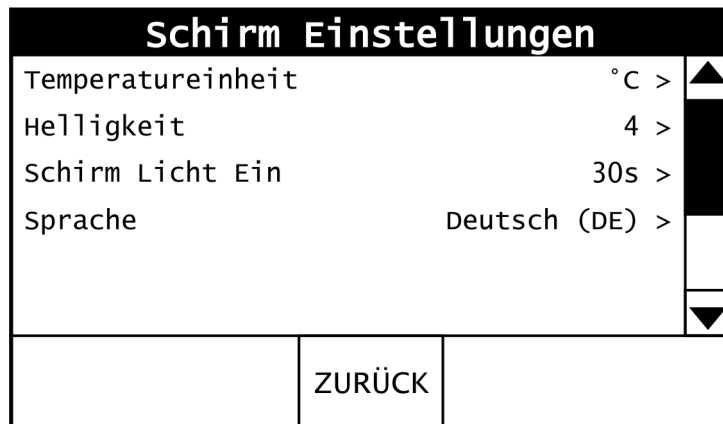


2. Ändern des Alarmtemperatursollwerts:
 - a) Erhöhen Sie den Sollwert mit **[+]**.
 - b) Verringern Sie den Sollwert mit **[-]**.
3. Drücken Sie auf **[OK]**, um den Wert zu bestätigen oder auf **[ZURÜCK]**, um zum vorherigen Bildschirm zurückzukehren.

9.6 Schirm einstellungen

Im Untermenü Schirm **Einstellungen** werden die Einstellwerte für Temperatureinheit, Schirmhelligkeit, Zeitverzögerung der Hintergrundbeleuchtung sowie die Sprache angezeigt.

Abb. Untermenü Schirm Einstellungen

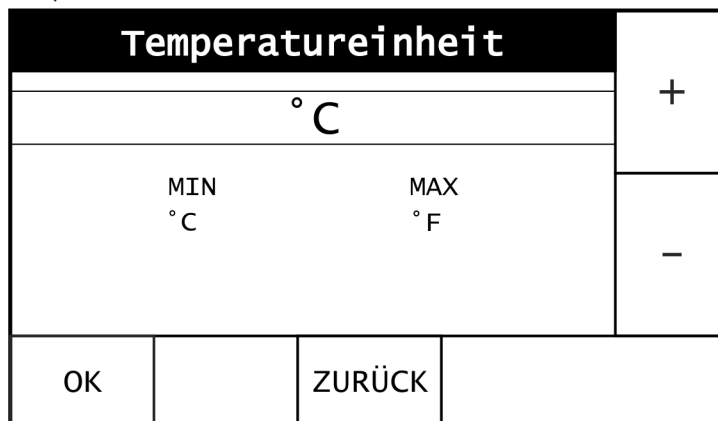


Drücken Sie auf eine Zeile mit einem **[>]**, um die Einstellungen zu ändern.

9.6.1 Einstellen der Temperatureinheit

Gehen Sie zum Ändern der Temperatureinheit wie folgt vor:

1. Öffnen Sie im Untermenü **schirm einstellungen** den Steuerbildschirm Temperatureinheit.



2. Ändern Sie die Einstellung.
3. Drücken Sie auf **[OK]**, um den Wert zu bestätigen oder auf **[ZURÜCK]**, um zum vorherigen Bildschirm zurückzukehren.

9.6.2

Einstellung der Schirmhelligkeit

Standardmäßig ist die Helligkeit des Schirms auf niedrig (Helligkeit=0) gesetzt. Wenn Sie diesen Wert auf 1 oder höher setzen, wird die Hintergrundbeleuchtung des Displays heller, wenn Sie eine Schaltfläche drücken.

So ändern Sie die Schirmhelligkeit:

1. Öffnen Sie im Untermenü **Schirmeinstellungen** den Steuerbildschirm **Helligkeit**.

Helligkeit			
4			+
MIN		MAX	
0		10	-
OK		ZURÜCK	

2. Ändern der Einstellung:
 - a) Erhöhen Sie die Helligkeit mit **[+]**.
 - b) Verringern Sie die Helligkeit mit **[-]**.
3. Drücken Sie auf **[OK]**, um den Wert zu bestätigen oder auf **[ZURÜCK]**, um zum vorherigen Bildschirm zurückzukehren.

9.6.3

Einstellung der Zeitverzögerung der Hintergrundbeleuchtung

Wenn Sie die Schirmhelligkeit auf 1 oder höher setzen, wird das Schirm heller, wenn Sie eine Schaltfläche drücken. Die Zeitverzögerung der Hintergrundbeleuchtung gibt den Zeitraum an, bis die Hintergrundbeleuchtung wieder auf niedrige Stufe schaltet.

So ändern Sie die Zeitverzögerung der Hintergrundbeleuchtung:

1. Öffnen Sie im Untermenü **Schirmeinstellungen** den Steuerbildschirm **Zeitverzögerung der Hintergrundbeleuchtung**.

Schirm Licht Ein			
30s			+
MIN		MAX	
30s		240s (Ein)	-
OK		ZURÜCK	

2. Ändern der Einstellung:
 - a) Mit **[+]** verlängern Sie die Zeit, die die Hintergrundbeleuchtung eingeschaltet bleibt.
 - b) Mit **[-]** verkürzen Sie die Zeit, die die Hintergrundbeleuchtung eingeschaltet bleibt.

Hinweis

Wenn die Zeitverzögerung auf den Maximalwert von 240 s eingestellt wird, bleibt die Hintergrundbeleuchtung dauerhaft eingeschaltet.

3. Drücken Sie auf **[OK]**, um den Wert zu bestätigen oder auf **[ZURÜCK]**, um zum vorherigen Bildschirm zurückzukehren.



9.6.4

Einstellung der Sprache

So ändern Sie die Spracheinstellung:

1. Öffnen Sie im Untermenü **Schirmeinstellungen** den Steuerbildschirm **Sprache**.

Sprache			
Deutsch (DE)			+
MIN Français		MAX English	-
OK		ZURÜCK	

2. Ändern Sie die Spracheinstellung mit **[+]** und **[-]**.
3. Drücken Sie auf **[OK]**, um den Wert zu bestätigen oder auf **[ZURÜCK]**, um zum vorherigen Bildschirm zurückzukehren.

Wenn Sie **[OK]** drücken, startet das Schirm neu. Das Steuerungssystem wird dadurch nicht beeinflusst.

9.7

Geräteinformationen

Über das Hauptmenü können Sie das Untermenü Geräteinformationen öffnen. Im Untermenü **Geräteinformationen** werden Informationen zum Betriebsprotokoll des Wasserheizers angezeigt.

Gesamtzeit	Gesamtzeit, die das Gerät eingeschaltet war.
Gesamtzeit Heizung	Gesamtzeit, die die Heizer eingeschaltet waren.
Gesamtzähler Zyklen	Anzahl der Heizzyklen
Reihe X Zyklen	Anzahl der Heizzyklen für Heizreihe X
Reihe X Ein	Gesamtzeit, die die Heizer in Reihe X eingeschaltet waren.
CCB-Version	Die Version der Steuerungssystemsoftware
UIM-Version	Die Version der Display-Software

Abb. Display - Geräteinformationen

Geräteinformationen				
Gesamtzeit	52d17h6m			
Ges. Zt. Heizung	2d10h31m			
Gesamtzähler Zyklen	274			
Reihe 1 Zyklen	305			
Reihe 1 Aktiv.	2d10h24m			
Reihe 2 Zyklen	42			
Reihe 2 Aktiv.	7h31m			
Reihe 3 Zyklen	25			
Reihe 3 Aktiv.	4h39m			
CCB-Version	X.XX			
UIM-Version	X.XX.XX			
<table border="1" style="width: 100%;"> <tr> <td style="width: 40%;"></td> <td style="width: 20%; text-align: center;">ZURÜCK</td> <td style="width: 40%;"></td> </tr> </table>			ZURÜCK	
	ZURÜCK			

DE

9.8

Fehlerprotokoll

Über das Hauptmenü können Sie das Untermenü **Fehlerprotokoll** öffnen. Im Untermenü **Fehlerprotokoll** werden die letzten 9 Fehler des Wasserheizers sowie der Zeitpunkt dieser Fehler angezeigt. Drücken Sie auf einen Fehler, um die Informationen zu diesem ausgewählten Fehler anzuzeigen.

Abb. Display - Fehlerprotokoll

Fehlerprotokoll				
1:	XXXXXXXXXXXXXXXXXXXX (XXX) > XXdXXhXXm vorher			
2:	XXXXXXXXXXXXXXXXXXXX (XXX) > XXdXXhXXm vorher			
3:	XXXXXXXXXXXXXXXXXXXX (XXX) > XXdXXhXXm vorher			
4:	XXXXXXXXXXXXXXXXXXXX (XXX) > XXdXXhXXm vorher			
5:	XXXXXXXXXXXXXXXXXXXX (XXX) > XXdXXhXXm vorher			
<table border="1" style="width: 100%;"> <tr> <td style="width: 40%;"></td> <td style="width: 20%; text-align: center;">ZURÜCK</td> <td style="width: 40%;"></td> </tr> </table>			ZURÜCK	
	ZURÜCK			

Abb. Display - Fehlerinformationen

Drücken Sie **[ZURÜCK]**, um zum vorherigen Bildschirm zurückzukehren.

9.9

Auftretender Fehler

Über das Hauptmenü können Sie das Untermenü **Auftretender Fehler** öffnen. Im Untermenü **Auftretender Fehler** wird die Anzahl der Fehler für jede Fehlerkategorie angezeigt.

Abb. Schirm- Auftretender Fehler

Fehler Anzahl		
Maximumthermostat	0	▲
Strom nicht erkannt	0	■
Tanktemperatursensor	0	■
Spannungsfehler	0	■
CCB-Hardware	0	■
Modellfehler	0	■
CCB-Kommunikationen	0	▼
	ZURÜCK	HILFE

Drücken Sie **[ZURÜCK]**, um zum vorherigen Bildschirm zurückzukehren.

9.10

Wiederherstellung der Standardwerte

Über das **Hauptmenü** können Sie das Untermenü **Standardwerte wiederherstellen** aufrufen. Im Untermenü **Standardwerte wiederherstellen** können Sie die Einstellungen auf die Werkseinstellungen zurücksetzen.

Abb. Display - Standardwerte wiederherstellen

Zurück nach Standard		
Sind Sie sicher, dass Sie das System auf die Werkseinstellungen zurücksetzen wollen?		
Ja		Nein

Drücken Sie zur Bestätigung auf **[Ja]** oder auf **[Nein]**, um zum vorherigen Bildschirm zurückzukehren.

10

Wartung

Das Gerät muss mindestens einmal jährlich gewartet werden. Das Wartungsintervall wird durch die Wasserqualität, die durchschnittlichen Betriebsstunden pro Tag und die eingestellte Wassertemperatur bestimmt.

Zur Bestimmung des korrekten Intervalls empfiehlt A.O. Smith einen Systemcheck drei Monate nach der Installation.



Hinweis

Die Wartung dient der Aufrechterhaltung einer effektiven und effizienten Wärmeübertragung auf das Wasser. Dies erhöht die Nutzungsdauer des Warmwasserheizers erheblich.

Hinweis

Bei Bedarf können Ersatzteile bestellt werden. Um sicherzustellen, dass Sie die richtigen Ersatzteile bekommen, entnehmen Sie dem Typenschild die vollständige Seriennummer und das Modell des Boilers. Verwenden Sie diese Daten, wenn Sie Ersatzteile bestellen.

Folgende Wartungsarbeiten müssen durchgeführt werden:

- [Vorbereitung](#) (siehe 10.1)
- [Wasserseitige Wartung](#) (siehe 10.2)
- [Funktionskontrolle](#) (siehe 10.3)
- [Fertigstellung](#) (siehe 10.4)

10.1

Vorbereitung

Trennen Sie den Boiler von der Spannungsversorgung, bevor Sie mit den Wartungsarbeiten beginnen.

10.2

Wasserseitige Wartung

Um die wasserseitige Wartung durchzuführen:

- [Untersuchen der Anode](#) (siehe 10.2.1)
- Entkalken des Speichers

10.2.1

Inspektion der Anode

Der Lebenszyklus der Anode hängt von der Qualität und Menge des Wassers ab, das durch den Warmwasserheizer fließt. Überprüfen Sie die Anode mindestens einmal jährlich, um sicherzugehen, dass der Behälter vor Korrosion geschützt ist.

Inspektion der Anode:

1. Schließen Sie das Überdruckventil an der Kaltwasserleitung an.
2. Öffnen Sie den nächst gelegenen Warmwasserhahn, um den Wasserdruck im Warmwasserheizer zu senken.
3. Lösen Sie die Anode mit einem Schraubenschlüssel.
4. Nehmen Sie die Anode aus dem Warmwasserheizer.

- Überprüfen Sie das Anodenvolumen. Wenn die Anode zu 60 % oder mehr abgenutzt ist, tauschen Sie sie aus.



Hinweis

Tauschen Sie die Anode nur durch eine Anode desselben Typs aus. Typ und Seriennummer finden Sie auf dem Typenschild.

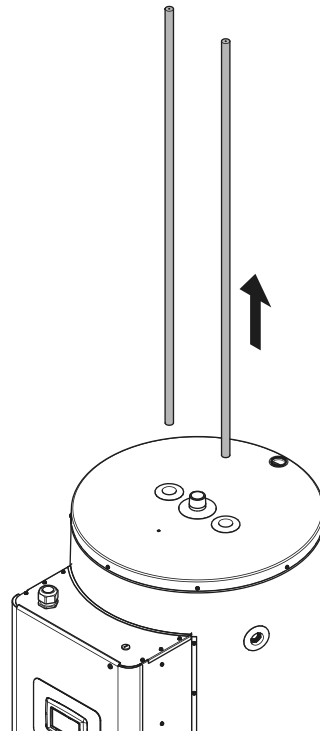
- Setzen Sie die Anoden in den Warmwasserheizer ein.
- Befestigen Sie die Anode mit einem Schraubenschlüssel. Achten Sie darauf, dass der Anschluss wasserdicht ist.



Hinweis

Installieren Sie eine Anode niemals isoliert vom Metallbehälter.

Abb. Untersuchen der Anode



10.2.2

Entkalken des Kessels



Hinweis

Hartes Wasser kann zu Kalkbildung führen, die den Wirkungsgrad des Geräts beeinträchtigen und einen frühzeitigen Produktausfall verursachen kann. Ein Ausfall des Wasserheizers aufgrund von Kalk- oder anderen Ablagerungen gilt nicht als Produktionsfehler und wird daher nicht im Rahmen der Garantie (auf Seite 3) abgedeckt.

Hinweis

Ersetzen Sie vor dem Zusammenbau die Dichtungen. Diese Dichtungen müssen bei Ihrem Lieferanten bestellt werden. Die für die Bestellung benötigten Daten gehen aus dem Typenschild hervor.

Entkalken und Reinigen des Kessels:

- Nehmen Sie den Wasserheizer außer Betrieb (siehe 8.7).



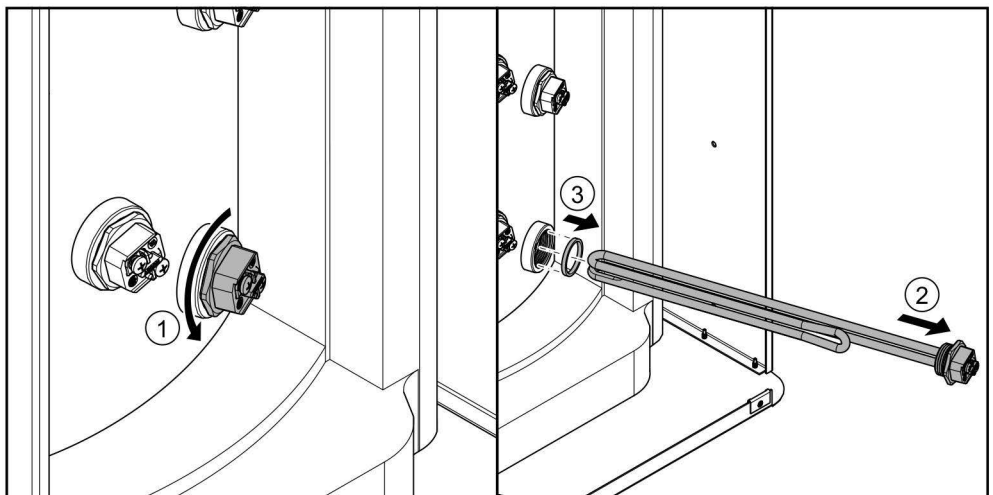
2. Öffnen Sie die Tür des Wasserheizers.

Warnung

Im Inneren befinden sich spannungsführende Leitungen! Schalten Sie die Stromversorgung vollständig aus (am lokalen Trennschalter), bevor Sie die Außentür öffnen, um Zugang zu den elektrischen Komponenten zu erhalten.

3. Entfernen Sie das Isolationsmaterial.
4. Nehmen Sie das unterste Heizelement heraus:
 - a) Lösen Sie die Erdungs- (A) und die spannungsführenden (L) Leitungen vom Element.
 - b) Lösen Sie das Heizelement.
 - c) Nehmen Sie das Heizelement aus dem Wasserheizer. Bewahren Sie das Heizelement sicher auf.
5. Kontrollieren Sie den Kessel durch die Öffnung auf Kalkablagerungen.
6. Bei Kalkablagerungen:
 - a) Entfernen Sie die folgenden Heizelemente. Beginnen Sie mit dem niedrigsten Heizelement.
 - b) Entfernen Sie Kalk und Verschmutzungen mit einem Entkalkungsmittel. Fragen Sie den Lieferanten Ihres Wasserheizers, welches Entkalkungsmittel verwendet werden sollte.
7. Reinigen Sie die Heizelemente.
8. Bringen Sie die Dichtung wieder an.
9. Messen Sie den Widerstandswert zwischen den beiden Anschlüssen jedes Heizelements.
Der Wert muss etwa 19 ± 4 Ohm für 3-kW -Elemente, und 10 ± 2 Ohm für 6-kW -Elemente betragen.
10. Bauen Sie alle Heizelemente ein:
 - a) Schieben Sie das Element in den Kessel.
 - b) Ziehen Sie das Heizelement fest.
 - c) Schließen Sie die Erdungs- (A) und die spannungsführenden (L) Leitungen an das Element an.
11. Bringen Sie das Isolationsmaterial an.
12. Schließen Sie die Tür.
13. Befüllen Sie den Wasserheizer (siehe 8.6.1).

Abb. Ausbau eines Heizelements



10.3

Funktionskontrolle

Überprüfen Sie, dass der Widerstandswert jedes Elements korrekt ist:

1. Öffnen Sie die Tür des Wasserheizers.



Warnung

Im Inneren befinden sich spannungsführende Leitungen! Schalten Sie die Stromversorgung vollständig aus (am lokalen Trennschalter), bevor Sie die Außentür öffnen, um Zugang zu den elektrischen Komponenten zu erhalten.

2. Entfernen Sie das Isolationsmaterial.
3. Messen Sie den Widerstandswert zwischen den beiden Anschlüssen jedes Heizelements.
Der Wert muss etwa 19 +/- 4 Ohm für 3-kW -Elemente, und 10 +/- 2 Ohm für 6-kW -Elemente betragen.
4. Wenn ein Widerstandswert nicht korrekt ist, tauschen Sie das betreffende Heizelement aus.
 - a) Nehmen Sie den Wasserheizer außer Betrieb (siehe 8.7).
 - b) Lösen Sie die Erdungs- (A) und die spannungsführenden (L) Leitungen vom Element.
 - c) Lösen Sie das Heizelement.
 - d) Nehmen Sie das Heizelement aus dem Wasserheizer.
 - e) Schieben ein neues Element in den Kessel.
 - f) Ziehen Sie das Heizelement fest.
 - g) Schließen Sie die Erdungs- (A) und die spannungsführenden (L) Leitungen an das Element an.
5. Prüfen Sie, ob alle Kabel korrekt installiert sind.
6. Achten Sie darauf, dass alle elektrischen Schraubverbindungen fest angezogen sind.
7. Bringen Sie das Isolationsmaterial an.
8. Schließen Sie die Tür.
9. Falls notwendig, befüllen Sie den Wasserheizer (siehe 8.6.1).

10.4

Fertigstellung

Wenn alle Wartungsarbeiten abgeschlossen sind:

1. Falls notwendig, befüllen Sie den Warmwasserheizer (siehe 8.6.1).
2. Schalten Sie den Boiler ein (siehe 4.1).
3. Überprüfen Sie, ob alle Komponenten korrekt funktionieren:
 - a) Stellen Sie sicher, dass der Boiler den Betriebszyklus korrekt durchläuft.
 - b) Überprüfen Sie, ob das T&P-Ventil (sofern vorhanden) korrekt funktioniert. Öffnen Sie das T&P-Überdruckventil und achten Sie darauf, dass Wasser herausspritzt.



Warnung

Aus dem T&P-Ventil kann heißes Wasser austreten.

- c) Überprüfen Sie, ob der Überdruckanschluss der Zuleitungsvorrichtung korrekt funktioniert.
Öffnen Sie dieses Überdruckventil und achten Sie darauf, dass Wasser herausspritzt.

11

Störungen

11.1

Fehler und Warnungen

Bei diesem Gerät können drei verschiedene Arten von Fehlern auftreten:

- Allgemeine Fehler, die nicht angezeigt werden
- Angezeigte Fehler (siehe 11.1.2), die in zwei verschiedene Gruppen unterteilt sind:
 - Fehler mit manueller Rückstellung: Sobald die Ursache behoben wurde, kann der Fehler zurückgesetzt und der Betrieb wieder aufgenommen werden. Der Code wird kontinuierlich angezeigt und das Ausrufezeichen blinkt.
 - Fehler mit automatischer Rückstellung: Sobald die Ursache behoben wurde, wird der Fehler automatisch zurückgesetzt und der Betrieb wieder aufgenommen. Der Code wird kontinuierlich angezeigt und das Ausrufezeichen blinkt.
- Angezeigte Warnungen (siehe 11.1.3)



Hinweis

Das Fehlerprotokoll des Geräts kann aufgerufen werden, siehe Fehlerprotokoll (siehe 9.8).

11.1.1

Allgemeine Störungen



Hinweis

Die Codierung der Anschlüsse geht aus dem Elektrischen Schaltplan (siehe A.5) hervor.

Anzeichen	Ursache	Maßnahme
Wasserleck	Aus einem Gewinde-Wasseranschluss tritt Wasser aus.	Ziehen Sie den Gewindeanschluss fest.
	Es liegt eine Leckage von einem anderen, nahe gelegenen Wasserheizer oder Leitungsabschnitt vor.	Spüren Sie die Leckage auf.
	Es liegt eine Leckage am Kessel des Wasserheizers vor.	Wenden Sie sich an den Lieferanten Ihres Wasserheizers.

Anzeichen	Ursache	Maßnahme
Kein oder unzureichende Menge Warmwasser	Der Wasserheizer ist ausgeschaltet.	Schalten Sie den Wasserheizer ein (siehe 4.1).
	Die Temperatur ist zu niedrig eingestellt.	Erhöhen Sie den Sollwert.
	Keine Versorgungsspannung.	Stellen Sie sicher, dass: <ul style="list-style-type: none"> - der Hauptschalter auf EIN steht. - am Hauptschalter Spannung anliegt. - am elektrischen Anschlussblock Spannung anliegt. Die gemessene Spannung muss 400 V AC (-15%, +10%) betragen.
	Der Warmwasservorrat ist aufgebraucht.	Verringern Sie den Warmwasserverbrauch. Warten Sie, bis der Wasserheizer das Wasser wieder erwärmt.
	Eine Sicherheitsvorrichtung wurde aktiviert.	<ul style="list-style-type: none"> - Überprüfen Sie, ob die Spannung zwischen den Anschlüssen der Heizelemente 230 V AC (-15 %, +10 %) beträgt. - Siehe dazu „Eine Sicherheitsvorrichtung wurde aktiviert“ auf der nächsten Seite.
Erdschluss-Schutzschalter ausgelöst	Es ist nicht genug Wasser im Kessel.	<ul style="list-style-type: none"> - Prüfen Sie, ob der Wasserheizer mit Wasser gefüllt ist.
	Ein Heizelement ist defekt.	<ul style="list-style-type: none"> - Messen Sie den Widerstandswert zwischen jedem Anschluss jedes Heizelements und der Außenseite des Kessels. Der Wert muss unendlich sein. - Stellen Sie fest, welches Element defekt ist.
Eine Sicherheitsvorrichtung wurde aktiviert	Das Haupt-Sicherheitsthermostat (G1) wurde aktiviert	<ul style="list-style-type: none"> - Überprüfen Sie, ob der Wasserheizer vollständig gefüllt ist. - Entnehmen Sie Wasser, sodass die Temperatur im Wasserheizer sinkt. - Überprüfen Sie, ob alle Anschlüsse korrekt vorgenommen wurden (siehe Schaltplan). - Setzen Sie das Thermostat mit der weißen Taste von Hand zurück. - Tauschen Sie bei Bedarf das Sicherheitsthermostat (G1) aus.
	Das Reihen-Sicherheitsthermostat (G2) wurde aktiviert.	<ul style="list-style-type: none"> - Entnehmen Sie Wasser, sodass die Temperatur im Wasserheizer sinkt. - Überprüfen Sie, ob alle Anschlüsse korrekt vorgenommen wurden (siehe Schaltplan). - Setzen Sie das Thermostat mit der roten Taste manuell zurück. - Tauschen Sie bei Bedarf das Sicherheitsthermostat (G2) aus.

11.1.2

Angezeigte Fehler



Hinweis

Die Codierung der Anschlüsse geht aus dem Elektrischen Schaltplan (siehe A.5) hervor.

Hinweis

Besteht der Fehler weiterhin, wenden Sie sich an Ihren Service- und Wartungstechniker.

Hinweis

Jeder Fehler besitzt einen Code und eine Beschreibung. Der Code besteht aus 7 Zeichen: XXX-XXXX. Bei einem Fehler des Wasserheizers sind die beiden Ziffern vor dem Trennstrich (XXX-XXXX) für die Lokalisierung des Fehlers von Bedeutung.

Code und Beschreibung	Ursache	Maßnahme
045 (Blockierungsfehler) Sensorfehler Oberer Sensor kurz	Der Sensor ist nicht (richtig) angeschlossen	<ul style="list-style-type: none"> - Stellen Sie sicher, dass der Anschluss am J5-Pin 2 und 3 angeschlossen ist. - Stellen Sie sicher, dass die Verdrahtung am Sensor angeschlossen ist.
	Beschädigte Verdrahtung und/oder defekter Sensor	Tauschen Sie die Verdrahtung und/oder den Sensor aus.
047 (Blockierungsfehler) Sensorfehler Oberer Sensor offen	Kurzschluss im Schaltkreis des Sensors	Tauschen Sie die Verdrahtung und/oder den Sensor aus.
0A5 (Sperrfehler) Temperaturfehler Max. Temperatur überschritten (oder Thermosicherung aktiviert)	Das Haupt-Sicherheitsthermostat (G1) wurde aktiviert.	<ul style="list-style-type: none"> - Überprüfen Sie, ob der Wasserheizer vollständig gefüllt ist. - Entnehmen Sie Wasser, sodass die Temperatur im Wasserheizer sinkt. - Überprüfen Sie, ob alle Anschlüsse korrekt vorgenommen, siehe <u>Elektrischer Schaltplan</u> (siehe A.5). - Setzen Sie das Thermostat mit der weißen Taste von Hand zurück. - Tauschen Sie bei Bedarf das Sicherheitsthermostat (G1) aus. - Schalten Sie den Wasserheizer aus und wieder ein, um den Fehler zurückzusetzen.
	Die Thermosicherung hat den Steuerkreis unterbrochen.	<ul style="list-style-type: none"> - Prüfen Sie, was den übermäßigen Wärmeanstieg des Elementbereichs verursacht hat. - Messen Sie den Widerstandswert über der Thermosicherung. Der Wert muss <5 Ohm sein. - Tauschen Sie bei Bedarf die Verkabelung der Thermosicherung aus. - Schalten Sie den Wasserheizer aus und wieder ein, um den Fehler zurückzusetzen.

Code und Beschreibung	Ursache	Maßnahme
4F1 (Blockierungsfehler) Kommunikationsfehler Keine Kommunikation zwischen Steuerplatine und Anzeigeplatine.	Verdrahtung beschädigt	<ul style="list-style-type: none"> - Überprüfen Sie, ob die Verdrahtung zwischen Steuerplatine und Anzeigeplatine angeschlossen und nicht beschädigt ist. - Schließen Sie bei Bedarf die Verdrahtung wieder an oder tauschen Sie sie aus.
031 - 038 (Blockierungsfehler) Fehler Spannungsversorgung Problem bei der Spannungsversorgung	Versorgungsspannung ist falsch.	Die gemessene Spannung muss 400 VAC (-15%, +10%) betragen.
	Spannung zur Steuerplatine ist falsch.	<ul style="list-style-type: none"> - Überprüfen Sie, ob die Verdrahtung des 400-28VAC-Transformators (E) angeschlossen und nicht beschädigt ist. - Prüfen Sie die Transformatorsicherung (F2). Die gemessene Spannung zur Steuerplatine muss 28 VAC (-15%, +10%) betragen.
XXX (Sperrfehler) Steuerungsfehler Hardwarefehler	Interne Fehlermeldung von der Steuerung	<ul style="list-style-type: none"> - Schalten Sie den Wasserheizer aus und wieder ein, um den Fehler zurückzusetzen. - Tauschen Sie die Steuerung aus, falls der Fehler weiterhin besteht.

11.1.3

Warnungen



Hinweis

Die Codierung der Anschlüsse geht aus dem Elektrischen Schaltplan (siehe A.5) hervor.

Anzeichen	Ursache	Anmerkung
40D Kein Strom erkannt In einem oder mehreren Heizkreisen wurde kein Strom erkannt.	Beschädigte Verdrahtung und/oder defektes Heizelement.	Führen Sie eine <u>Leistungsprüfung</u> (siehe 10.3) durch.
	Beschädigte Verdrahtung und/oder defekter Stromsensor.	<ul style="list-style-type: none"> - Überprüfen Sie, ob die Stromsensoren der Elemente (D) richtig verdrahtet sind. - Tauschen Sie die Verdrahtung und/oder den Sensor aus.

Um Ihren Warmwasserheizer registrieren zu lassen, füllen Sie die anliegende Gewährleistungskarte aus und senden diese zurück. Sie können Ihren Warmwasserheizer aber auch online auf der Website von A.O. Smith registrieren lassen.

Artikel 1: Allgemeine Garantie

Wenn sich nach Überprüfung und eigenem Ermessen von A.O. Smith eine Komponente oder ein Bauteil (mit Ausnahme des emaillierten Stahltanks) eines von A.O. Smith gelieferten Boilers innerhalb von zwei Jahren nach dem ursprünglichen Installationsdatum aufgrund von Herstellungs- und/oder Materialfehlern als fehlerhaft erweist oder nicht mehr korrekt funktioniert, repariert oder ersetzt A.O. Smith diese Komponente bzw. dieses Bauteil.

Artikel 2: Garantie Wasserbehälter

Wenn nach Überprüfung und eigenem Ermessen von A.O. Smith der emaillierte Stahlspeicher eines von A.O. Smith gelieferten Boilers innerhalb von drei Jahren nach dem ursprünglichen Installationsdatum aufgrund von Rost oder Korrosion auf der Wasserseite eine Leckage aufweist, bietet A.O. Smith an, den defekten Boiler gegen einen komplett neuen Boiler vergleichbarer Größe und Qualität auszutauschen. Auf den als Ersatz zur Verfügung gestellten Boiler wird für die Dauer der restlichen Garantiezeit des ursprünglich gelieferten Boilers Garantie gewährt. In Abweichung von den Bestimmungen in Artikel 2 gilt, dass die Garantiedauer auf ein Jahr ab dem ursprünglichen Installationsdatum begrenzt ist, wenn ungefiltertes oder enthärtetes Wasser im Boiler verwendet wird oder in diesem zurückbleibt.

Artikel 3: Bedingungen für die Installation und Verwendung

Die Gewährleistungsfrist nach Artikel 1 und 2 gilt ausschließlich unter den folgenden Bedingungen:

- Der Warmwasserheizer wird unter strikter Einhaltung der Installationsanweisungen von A.O. Smith für das spezifische Modell sowie der zum Zeitpunkt der Installation geltenden relevanten Installations- und Baunormen und der Regeln und Bestimmungen der staatlichen und lokalen Behörden installiert.
- Der Warmwasserheizer bleibt an seinem ursprünglichen Aufstellungsort installiert.
- Der Warmwasserheizer wird ausschließlich mit Trinkwasser betrieben, das jederzeit frei zirkulieren kann (für ein Erwärmen von Salzwasser oder korrosivem Wasser ist ein separat installierter Wärmeaustauscher vorgeschrieben).
- Der Speicher wird durch eine regelmäßige Wartung vor schädlicher Kesselstein- und Kalkbildung geschützt.
- Die Wassertemperaturen im Warmwasserheizer überschreiten nicht die Maximaleinstellung der Thermostate, die Bestandteil des Warmwasserheizers sind.
- Der Wasserdruck und/oder die Wärmebelastung überschreiten nicht die auf dem Typenschild des Warmwasserheizers angegebenen Höchstwerte.
- Der Warmwasserheizer wird in einer korrosionsfreien Atmosphäre oder Umgebung installiert.

- Der Warmwasserheizer wird an eine Zuleitungsvorrichtung angeschlossen, die von der zuständigen Behörde zugelassen wurde, über eine ausreichende Leistung für diesen Zweck verfügt, einen Wasserdruck liefert, der den auf dem Warmwasserheizer angegebenen Arbeitsdruck nicht überschreitet und gegebenenfalls mit einem ebenfalls zugelassenen Temperatur- und Überdruckventil ausgestattet ist; dieses wird unter Einhaltung der für das spezifische Warmwasserheizermodell geltenden Installationsanweisungen von A.O. Smith und der Installations- und Baunormen sowie Regeln und Bestimmungen der staatlichen und lokalen Behörden installiert.
- Der Warmwasserheizer ist immer mit einem kathodischen Schutz ausgestattet. Werden hierfür Opferanoden verwendet, müssen diese ausgetauscht und erneuert werden, sobald 60 % und mehr verbraucht sind. Werden Fremdstromanoden verwendet, muss unbedingt sichergestellt sein, dass diese zu jeder Zeit einwandfrei funktionieren.

Artikel 4: Ausschlüsse

Die Gewährleistungsfrist nach Artikel 1 und 2 gilt nicht im Falle von:

- Schäden am Warmwasserheizer aufgrund äußerer Einflüsse;
- falscher Verwendung, Vernachlässigung (inklusive Frostschäden), Änderung, fehlerhafter und/oder unbefugter Verwendung des Warmwasserheizers sowie jeglichem Versuch, Undichtigkeiten eigenständig zu reparieren;
- Verunreinigungen oder anderen Substanzen, die ungehindert in den Speicher gelangen konnten;
- einer Leitfähigkeit des Wassers, die unter 125 $\mu\text{S}/\text{cm}$ liegt und/oder einer Wasserhärte (Erdalkali-Ionen) unter 1,00 mmol/Liter (siehe 8.2.3);
- ungefiltertem Rücklaufwasser, das durch den Warmwasserheizer strömt oder darin gespeichert wird;
- jeglichem Versuch, einen defekten Warmwasserheizer auf andere Weise als durch einen autorisierten Servicetechniker reparieren zu lassen.

Artikel 5: Gewährleistungsumfang

Die Verpflichtungen von A.O. Smith aufgrund der eingeräumten Gewährleistung sind begrenzt auf die kostenlose Lieferung der auszutauschenden Bauteile oder Komponenten bzw. des Warmwasserheizers ab Lager. Die im Zusammenhang mit dem Austausch verbundenen Transport-, Arbeits-, Installations- oder sonstigen Kosten werden nicht von A.O. Smith getragen.

Artikel 6: Reklamationen

Eine Reklamation basierend auf der genannten Gewährleistung muss dem Händler, von dem der Warmwasserheizer bezogen wurde, oder einem anderen autorisierten Händler für Produkte von A.O. Smith Water Products Company vorgelegt werden. Die in Artikel 1 und 2 genannte Überprüfung des Warmwasserheizers erfolgt in einem der Labore von A.O. Smith Water Products Company.

Artikel 7: Verpflichtungen von A.O. Smith

A.O. Smith räumt keine weitere Gewährleistung oder Garantie für seine Warmwasserheizer oder als Austausch gelieferten (Baugruppen bzw. Bauteile der) Warmwasserheizer ein, als die in diesen Artikeln ausdrücklich genannte.

Gemäß der eingeräumten Gewährleistung haftet A.O. Smith nicht für Personen- oder Sachschäden, die durch (Baugruppen bzw. Bauteile oder den emaillierten Stahlspeicher) eines von ihr gelieferten (Austausch-)Warmwasserheizers verursacht werden.

Index

A

Abschnitt für den Benutzer	13
Abschnitt für die Installation, Wartung und Instandhaltung.....	27
Alarmausgang.....	44
Alarmsollwert.....	58
Allgemeine Störungen.....	69
Allgemeine Anhänge.....	i
Angezeigte Fehler.....	71
Anschluss der Umwälzpumpe.....	42
Anweisungen am Wasserheizer.....	32
Anwendungsbereich	7
Aufbau des Warmwasserheizers.....	37
Auftretender Fehler.....	63
Ausschalten des Warmwasserheizers....	47
Außerbetriebsetzung.....	47

B

Bedienoberfläche	19
Bedingungen.....	39
Befüllen.....	46
Betriebsmodi.....	21

C

Copyright.....	3
----------------	---

D

Display.....	19, 49
Display-Schaltflächen.....	21
Dokumentkonventionen	7

E

Einleitung.....	15, 29
Einschalten des Warmwasserheizers	25
Einstellen der Alarmausgangsfunktion..	58
Einstellen der Temperatureinheit.....	59
Einstellen der Wassertemperatur.....	25
Einstellen von Tag und Uhrzeit.....	55
Einstellung der Schirmhelligkeit.....	60
Einstellung der Sprache.....	61
Einstellung der Zeitverzögerung der Hintergrundbeleuchtung.....	60
Einstellungen.....	49
Einstellungen Alarmausgang.....	57
Elektrische Anschlüsse.....	42
Entkalken des Kessels.....	66

Entleeren.....	47
Entsorgung.....	35
Externes EIN/AUS.....	45

F

Fehler und Warnungen.....	69
Fehlerprotokoll.....	62
Fertigstellung.....	46, 68
Funktionskontrolle.....	68
Funktionsprinzip.....	29

G

Gerätebeschreibung.....	29
Geräteinformationen.....	61
Gerätstatus.....	52
Gewährleistung.....	73

H

Haftung.....	3
Hysterese.....	50

I

Inbetriebnahme.....	46
Inspektion der Anode.....	65
Installation.....	39
Installationsplan.....	41

K

Kaltwasseranschluss.....	41
Kennzeichnung der Dokumentation	8
Konformität.....	4
Kontaktdateien	5

L

Längerfristiges Ausschalten.....	26
----------------------------------	----

M

Maximale Bodenbelastung.....	40
------------------------------	----

O

OFF-Modus.....	22
ON-Modus.....	22
Offset Tanksensor.....	52

R

Recycling.....	35
----------------	----

S

Schalten Sie den Wasserheizer ein.....	46
Schalttafel.....	19
Schirm einstellungen.....	59
Sicherheit.....	31
Sicherheitsanweisungen	31
Sicherheitseinrichtungen.....	33
Sollwert.....	50
Sollwerteinstellung.....	54
Spannungsversorgung.....	44
Sparmodus.....	22, 53
Status des Wasserheizers.....	21
Störungen.....	69
Symbole auf dem Display.....	20

T

Temperaturen.....	50
-------------------	----

U

Umgebungsbedingungen	39
Umweltaspekte	35

V

Verpackung.....	39
Verwendung	25
Vorbereitung.....	43, 65
Vorschriften	4
Vorwort.....	3
Vorübergehendes Ausschalten.....	26

W

Warenzeichen.....	3
Warmwasseranschluss.....	42
Warmwasserheizer	37
Warnungen.....	72
Wartung.....	65

Wasseranschlüsse.....	41
Wasserseitige Wartung.....	65
Wasserzusammensetzung.....	40
Wiederherstellung der Standardwerte...	63

Z

Zeitplan für Sparmodus.....	56
Zielgruppe	7
Zu diesem Handbuch.....	7

Prólogo

Copyright

Copyright © 2023 A.O. Smith Water Products Company

Todos los derechos reservados.

Queda terminantemente prohibido copiar, reproducir o publicar cualquier parte de este documento o su totalidad mediante impresión, fotocopia o cualquier otro medio sin previo consentimiento escrito de A.O. Smith Water Products Company.

A.O. Smith Water Products Company se reserva el derecho de modificar las especificaciones de este manual.

ES

Marcas comerciales

Los nombres de marcas de este manual son marcas comerciales registradas de sus respectivos propietarios.

Garantía

Consulte el anexo [Garantía](#) (consulte 12) para conocer las disposiciones relativas a la garantía.

Responsabilidad

Usuario

A.O. Smith no acepta responsabilidad alguna cuando el calentador de agua no se usa correctamente y obliga al usuario a hacer lo siguiente:

- Leer este manual atentamente y seguir las instrucciones.
- Consultar al técnico de instalación cómo usar el calentador de agua.
- Asegurarse de que las actividades de servicio y mantenimiento las lleve a cabo un técnico cualificado.
- Almacenar el manual, en buen estado, cerca del calentador de agua.

Técnico de instalación

A.O. Smith no acepta responsabilidad alguna cuando el calentador de agua no se usa correctamente y obliga al técnico de instalación a hacer lo siguiente:

- Leer este manual atentamente y seguir las instrucciones.
- Asegurarse de que toda la instalación del calentador de agua cumpla las [normativas](#) (en la página 78) aplicables.
- Asegurarse de que el calentador de agua se pruebe antes de usar la instalación.
- Explicar el uso correcto al usuario.
- Notificar al usuario cuándo son necesarias las actividades de servicio y mantenimiento.
- Asegurarse de entregar al usuario todos los manuales necesarios.

Proveedor

El calentador de agua DRE PLUS se ha diseñado de acuerdo con las normativas aplicables. El calentador de agua se entrega con marcado de cumplimiento y con toda la documentación necesaria para cumplir la normativa pertinente. Consulte la sección de cumplimiento normativo.

A.O. Smith no acepta responsabilidad alguna en reclamaciones de terceros cuya causa sea:

- Incumplimiento de las instrucciones que deben seguirse para instalar correctamente el calentador de agua.
- Incumplimiento de las instrucciones que deben seguirse para usar correctamente el calentador de agua.
- Ausencia de mantenimiento del calentador de agua en el intervalo correcto de mantenimiento.

Si desea obtener más información, consulte las Condiciones Generales de Venta. Puede solicitarlas sin cargo alguno.

Estamos convencidos de que en este manual encontrará descripciones precisas y completas de todos los componentes relevantes. No obstante, si detecta algún error o alguna inexactitud en este manual, informe a A.O. Smith. Así nos ayudará a continuar mejorando nuestra documentación.

Cumplimiento normativo

Con el objetivo de producir agua caliente de uso doméstico de forma segura, el diseño y la fabricación de los calentadores de agua DRE PLUS cumplen las siguientes normas:

- Directiva 2014/35/UE sobre material eléctrico con límites de tensión (LVD)
- Directiva 2014/30/UE sobre compatibilidad electromagnética (EMC)
- Directivas 2011/65/UE y 2015/863/UE sobre RoHS II y RoHS III
- Directiva 2009/125/CE sobre diseño ecológico (ErP)

Consulte el anexo Declaración de conformidad.

Normativas

Como instalador, técnico de servicio, técnico de mantenimiento o usuario, debe asegurarse de que la instalación de los calentadores de agua cumpla las siguientes normativas locales:

- normativas aplicables a la construcción de edificios
- directivas sobre instalaciones eléctricas existentes, facilitadas por su proveedor de energía
- directivas sobre instalaciones (eléctricas) y directrices sobre las correspondientes prácticas recomendadas
- directivas sobre agua potable
- directivas sobre tratamiento de aguas residuales en los edificios
- directivas facilitadas por el cuerpo de bomberos, las empresas de electricidad y el ayuntamiento

La instalación debe cumplir los requisitos de instalación del fabricante.



Nota

En el caso de todos los requisitos, normativas y directrices, se aplican los suplementos y modificaciones o adiciones posteriores en vigor en el momento de la instalación.

Datos de contacto

Si tiene algún comentario o alguna pregunta, póngase en contacto con:

A.O. Smith Water Products Company

Dirección: PO Box 70
5500 AB Veldhoven
Países Bajos

Teléfono: +31 (0)40 294 25 00

Dirección de correo electrónico: info@aosmith.com

Sitio web: www.aosmith.es

Si tiene algún problema con sus conexiones de suministro de gas, electricidad o agua, póngase en contacto con su proveedor.

ES

Acerca de este manual

Ámbito

En este manual se ofrece información sobre el uso correcto y seguro del calentador de agua y sobre cómo deben realizarse las actividades de instalación, mantenimiento y servicio. Debe seguir las instrucciones de este manual.



Precaución

Lea atentamente este manual antes de poner en funcionamiento el calentador de agua. No leer el manual o no seguir las instrucciones puede dar lugar a lesiones personales y daños en el calentador de agua.

ES

El objetivo de este manual es:

- describir los principios operativos y el diseño del calentador de agua
- explicar los dispositivos de seguridad
- destacar posibles peligros
- describir el uso del calentador de agua
- describir la instalación, el servicio y el mantenimiento del calentador de agua

Este manual consta de dos partes:

- una parte sobre el usuario, en la que se describe el uso correcto del calentador de agua
- una parte sobre instalación, mantenimiento y servicio, en la que se describen los procedimientos correctos de instalación y mantenimiento

Público objetivo

La información de este manual se aplica a tres públicos objetivo:

- usuarios
- técnicos de instalación
- técnicos de servicio y mantenimiento

La parte sobre el usuario se dirige a los usuarios (finales). La parte sobre instalación, mantenimiento y servicio se dirige a los técnicos de instalación y los técnicos de servicio y mantenimiento.

Convenciones de notación

En este manual se utilizan las siguientes convenciones textuales:

- Los números entre paréntesis, como (1), hacen referencia a elementos de una imagen descritos en el texto.
- Las referencias cruzadas a secciones, tablas, imágenes, etc. están subrayadas y tienen el siguiente formato: ver «». En la versión digital, las referencias cruzadas funcionan como hipervínculos que pueden utilizarse para navegar por el manual haciendo clic en ellos. Ejemplo: Seguridad (consulte 2).

Este manual contiene los siguientes estilos de texto/símbolos para situaciones que pueden suponer un peligro para los usuarios/técnicos, pueden causar daños en el equipo o necesitan especial atención:



Nota

Una nota ofrece más información sobre un tema.



Precaución

Tenga en cuenta las precauciones para evitar daños en el calentador de agua.



Aviso

Tenga en cuenta las advertencias para evitar peligros de lesiones personales y daños graves en el calentador de agua.

ES

Identificación del documento

Número del artículo	Idioma	Versión
0337979	ES	1.1

Índice

ES

Prólogo.....	77
Copyright.....	77
Marcas comerciales.....	77
Garantía.....	77
Responsabilidad.....	77
Cumplimiento normativo.....	78
Normativas.....	78
Datos de contacto.....	79
Acerca de este manual.....	81
Ámbito.....	81
Público objetivo.....	81
Convenciones de notación.....	81
Identificación del documento.....	82
Parte sobre el usuario.....	87
1 Introducción.....	89
2 Seguridad.....	91
3 Interfaz.....	93
3.1 Pantalla de control.....	93
3.1.1 Pantalla.....	93
3.1.2 Botones de la pantalla.....	95
3.2 Estado del calentador de agua.....	95
3.2.1 Modos operativos.....	95
3.2.2 Condiciones de error.....	96
4 Uso.....	99
4.1 Encender el calentador de agua.....	99
4.1.1 Establecer la temperatura del agua.....	99
4.2 Apagar el calentador de agua.....	100
4.2.1 Apagado durante un periodo breve.....	100

4.2.2	Apagado durante un periodo prolongado.....	100
-------	--	-----

Parte sobre instalación, mantenimiento y servicio. 101

5	Introducción.....	103
5.1	Acerca del calentador de agua.....	103
5.2	Principio operativo.....	103
6	Seguridad.....	105
6.1	Instrucciones de seguridad.....	105
6.2	Instrucciones en el calentador de agua.....	106
6.3	Dispositivos de seguridad.....	107
6.4	Aspectos ambientales.....	109
6.4.1	Reciclado.....	109
6.4.2	Eliminación de residuos.....	109
7	Calentador de agua.....	111
7.1	Estructura del calentador de agua.....	111
8	Instalación.....	113
8.1	Embalaje.....	113
8.2	Condiciones.....	113
8.2.1	Condiciones ambientales.....	113
8.2.2	Carga máxima del suelo.....	114
8.2.3	Composición del agua.....	114
8.2.4	Espacio de maniobra.....	114
8.3	Diagrama de instalación.....	115
8.4	Conexiones de agua.....	115
8.4.1	Conexión de agua fría.....	115
8.4.2	Conexión de agua caliente.....	116
8.4.3	Conexión de circulación.....	116
8.5	Conexiones eléctricas.....	116
8.5.1	Preparación.....	117
8.5.2	Suministro eléctrico.....	118
8.5.3	Salida de alarma.....	118
8.5.4	ON/OFF externo.....	119
8.5.5	Finalización.....	120
8.6	Puesta en funcionamiento.....	120
8.6.1	Llenado.....	120
8.6.2	Encienda el calentador de agua.....	120
8.7	Retirada del servicio.....	121

8.7.1	Apagar el calentador de agua.....	121
8.7.2	Drenaje.....	121
9	Ajustes.....	123
9.1	Pantalla.....	123
9.2	Temperaturas.....	124
9.2.1	Valor de referencia.....	124
9.2.2	Histéresis.....	124
9.2.3	Compensación del sensor del tanque.....	126
9.3	Estado del aparato.....	126
9.4	Modo Económico.....	127
9.4.1	Ajuste de valor de referencia.....	128
9.4.2	Establecer la hora y el día.....	129
9.4.3	Programa del modo Económico.....	130
9.5	Configuración de salida de alarma.....	131
9.5.1	Establecer la función de salida de alarma.....	132
9.5.2	Valor de referencia de la alarma.....	132
9.6	Ajustes de la pantalla.....	133
9.6.1	Establecer la unidad de temperatura.....	133
9.6.2	Establecer el brillo de la pantalla.....	134
9.6.3	Establecer el retraso de la retroiluminación.....	134
9.6.4	Establecer el idioma.....	135
9.7	Información del aparato.....	135
9.8	Historial de errores.....	136
9.9	Aparición de errores.....	137
9.10	Restaurar valores predeterminados.....	137
10	Mantenimiento.....	139
10.1	Preparación.....	139
10.2	Mantenimiento del lado del agua.....	139
10.2.1	Examen del ánodo.....	139
10.2.2	Eliminar la cal del tanque.....	140
10.3	Comprobación del rendimiento.....	141
10.4	Finalización.....	142
11	Resolución de problemas.....	143
11.1	Errores y advertencias.....	143
11.1.1	Averías generales.....	143
11.1.2	Errores mostrados.....	145
11.1.3	Advertencias.....	146

12	Garantía.....	147
	Índice alfabético.....	149

ES

Parte sobre el usuario

1

Introducción

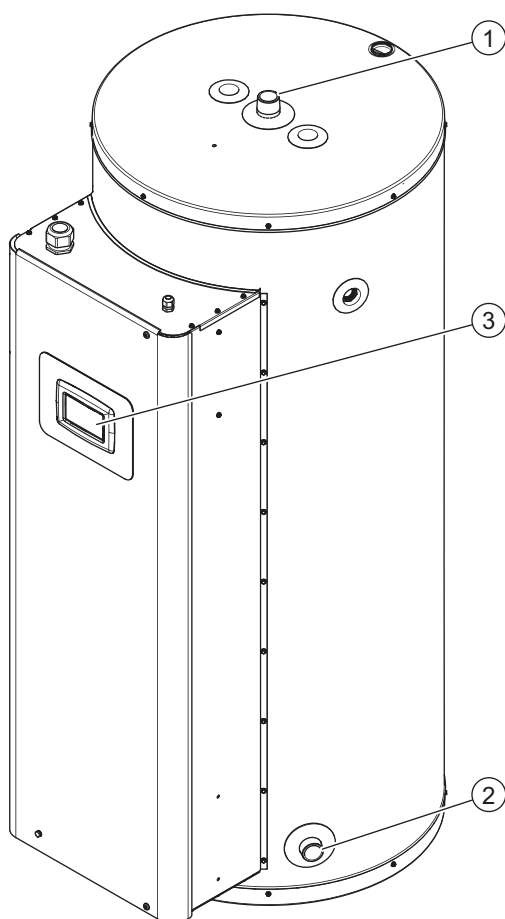
El calentador de agua DRE PLUS almacena y calienta agua para fines sanitarios.

El agua fría entra en el tanque por la toma de agua (2). El agua calentada sale del tanque por la parte superior, a través de la salida de agua caliente (1). Cuando se usa agua caliente, el tanque del calentador de agua se llena con la misma cantidad de agua fría.

Para manejar el calentador de agua se utiliza la pantalla (3).

ES

Fig. Calentador de agua DRE PLUS



- 1. Salida de agua
- 2. Toma de agua
- 3. Pantalla

2

Seguridad

A.O. Smith no será responsable de daños o lesiones cuyas causas se deban a lo siguiente:

- no seguir las instrucciones mencionadas en este manual
- negligencia durante el uso o el mantenimiento del calentador de agua

Todos los usuarios deben estudiar la parte de este manual relativa al usuario y seguir estrictamente las instrucciones de esta parte del manual. No cambie el orden de las acciones descritas. Este manual debe estar a disposición del usuario y el técnico de servicio en todo momento.



Aviso

Si detecta olor a quemado:

- Desconecte el suministro eléctrico.
- Alerta a los servicios de emergencias.



Precaución

No almacene ni utilice sustancias químicas en la sala en la que se instale el calentador de agua, pues podrían causar riesgo de explosión y corrosión de dicho calentador. Algunos propelentes, agentes blanqueadores, desengrasantes, etc. emiten vapores explosivos o aceleran la corrosión. Si el calentador de agua se instala en una habitación en la que se almacenen o utilicen dichas sustancias, la garantía quedará anulada.

Precaución

La instalación, el mantenimiento y el servicio solo deben ser realizados por técnicos cualificados.

Precaución

El calentador de agua no debe ser utilizado por personas que no estén en plena posesión de sus facultades físicas, sensoriales o mentales o que carezcan de la experiencia o los conocimientos necesarios. Cuando la persona responsable de su seguridad las supervise o haya explicado cómo debe utilizarse el calentador de agua, estas personas podrán hacer uso del mismo.

Precaución

Los niños menores de 16 años no deben utilizar el calentador de agua. Supervise siempre a los niños, y asegúrese de que no jueguen con el calentador de agua.



Nota

Un mantenimiento regular prolonga la vida útil del calentador de agua. Para determinar el intervalo correcto de servicio, el técnico de servicio y mantenimiento debe revisar el calentador de agua tres meses después de la instalación. El mejor intervalo de servicio puede determinarse en virtud de los resultados de esta revisión.

3

Interfaz

3.1 Pantalla de control

La pantalla de control consta de una pantalla (táctil) para navegar por el menú en la que pueden verse e introducirse ajustes, funciones, valores y errores.

La pantalla está dividida en menús y permite al usuario cambiar ajustes y comprobar el estado y el historial del calentador de agua.

3.1.1 Pantalla

En la pantalla pueden mostrarse dos tipos diferentes de pantallas:

- Una pantalla de inicio en la que se muestran textos y símbolos para indicar cuál es el estado del calentador de agua en ese momento.
- Una pantalla de control en la que se muestra más información sobre el calentador de agua y en la que puede cambiar ajustes.

Fig. Pantalla: pantalla de inicio

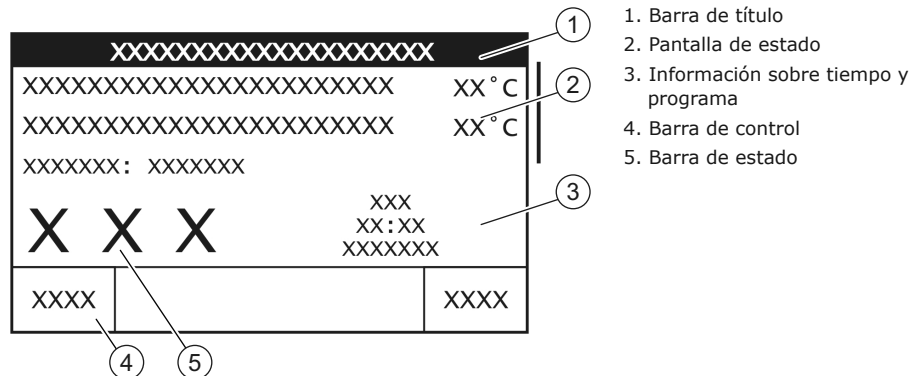
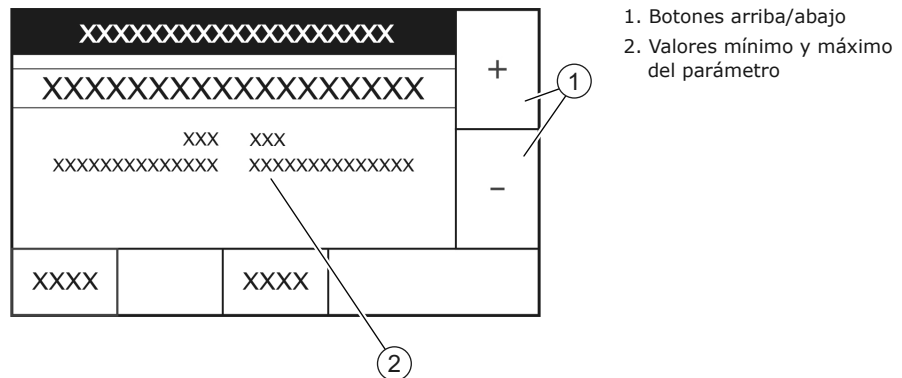





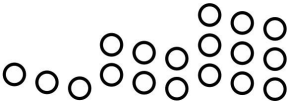
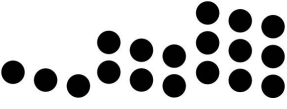
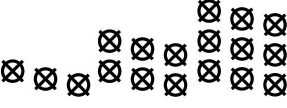





Fig. Pantalla: pantalla de control



3.1.1.1 Símbolos de la pantalla

Los símbolos de la pantalla muestran información visual sobre el estado del calentador de agua.

Símbolo	Descripción
	Existe demanda de calor.
	La temperatura del agua aumenta.
	Fin del calentamiento de agua (en espera).
	La temperatura del agua disminuye.
	El calentador de agua no puede iniciar el ciclo de calentamiento.
	Los iconos de los elementos de calentamiento de un calentador de agua con uno, dos o tres filas de elementos. Los círculos abiertos representan los elementos de calentamiento que no reciben corriente.
	Los iconos de los elementos de calentamiento de un calentador de agua con uno, dos o tres filas de elementos. Los círculos rellenos representan los elementos de calentamiento que reciben corriente eléctrica.
	Los iconos de los elementos de calentamiento de un calentador de agua con uno, dos o tres filas de elementos. Los círculos con una X representan los elementos de calentamiento que no reciben corriente eléctrica.
	El sistema de control está en modo de calentamiento.
	Error.
	Advertencia.

ES

3.1.2

Botones de la pantalla

Con los botones de la pantalla puede accederse al menú del calentador de agua.

Botón	Función
[MENÚ]	Ir al menú
[ATRÁS]	Un paso atrás en el menú Los ajustes cambiados no se guardarán
[ACEPTAR]	Guardar los ajustes cambiados
[+]	Aumentar el valor
[-]	Reducir el valor
[>]	Entrar en el submenú
[▲]	Desplazarse hacia arriba/subir
[▼]	Desplazarse hacia abajo/bajar



ES

3.2

Estado del calentador de agua

Durante su funcionamiento, la pantalla muestra el estado del calentador de agua.

Fig. Pantalla

Temperatura tanque 60°C		
valor de referencia 60°C		
Estado: En espera		
		Mié 14:45 NORMAL
MENÚ		AYUDA

En la pantalla pueden aparecer los siguientes textos de estado:

Texto de estado	Explicación
En espera	El calentador de agua no calienta porque no hay demanda de calor.
Calentamiento	El calentador de agua calienta agua.
Error	El ciclo de calentamiento se detiene porque el controlador ha detectado un error.

3.2.1

Modos operativos

El DRE PLUS tiene tres modos operativos:

- Modo OFF (consulte 3.2.1.1)



- [Modo ON](#) (consulte 3.2.1.2)
- [Modo Económico](#) (consulte 3.2.1.3)

3.2.1.1 Modo OFF

En **modo OFF** el calentador de agua está desactivado. Póngase en contacto con su técnico de servicio y mantenimiento si desea usar esta funcionalidad.

En el **modo OFF** el calentador de agua no está protegido del hielo.

Para poner el calentador en el modo OFF:

1. Abra las [entradas de habilitación externa 1 y 2](#) (consulte 8.5).

3.2.1.2 Modo ON

En **modo ON** el calentador de agua responde continuamente a la demanda de calor. Los elementos de calentamiento se activan cuando hay demanda de calor.

Nota

El **modo ON** es el modo de funcionamiento predeterminado de fábrica cuando no se utilizan las entradas de habilitación externa 1 y 2 (ambas entradas vienen cortocircuitadas de fábrica). Eso significa que los elementos de calentamiento se activan cuando el calentador de agua está conectado al suministro eléctrico.

3.2.1.3 Modo Económico

En el **modo Económico**, el calentador de agua responde continuamente a la demanda de calor en función de un valor de referencia inferior que es el valor de referencia del modo Económico. El valor de referencia del modo Económico es el [valor de referencia del modo ON](#) (consulte 4.1.1) menos el [ajuste de valor de referencia](#) (consulte 9.4).

El **modo Económico** se puede activar de dos maneras:

- Usando el programa semanal del [menú del modo Económico](#) (consulte 9.4). Esto es solo si las [entradas de habilitación externa 1 y 2](#) (consulte 8.5) se ajustan correctamente.
- Usando las [entradas de habilitación externa 1 y 2](#) (consulte 8.5) directamente. Póngase en contacto con su técnico de servicio y mantenimiento si desea usar esta funcionalidad.

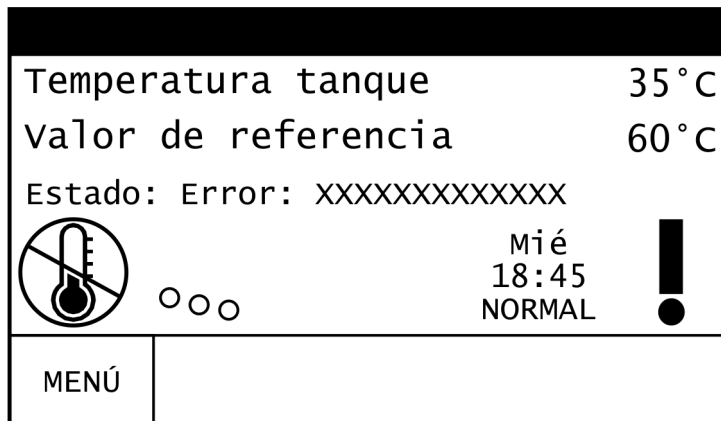
3.2.2

Condiciones de error

Si hay un error o advertencia, la pantalla parpadea y muestra una breve descripción del error o advertencia.

Pulse **[ATRÁS]** para volver a la pantalla de inicio. La pantalla de inicio muestra el signo de cierre de exclamación, o el signo de cierre de interrogación en el caso de las advertencias. En el caso de los errores, el estado cambia a Error.

Fig. Estado de error



Cuando la pantalla muestra un error:

1. Desactive y active el dispositivo de aislamiento situado entre el calentador de agua y el suministro eléctrico para reiniciar el calentador de agua.



Nota

Póngase en contacto con su técnico de servicio y mantenimiento o con su proveedor si el calentador de agua no se reinicia o si en la pantalla se vuelve a mostrar el error.

4

Uso

4.1

Encender el calentador de agua



Precaución

Asegúrese de que el calentador de agua esté lleno de agua antes de encenderlo.

Active el dispositivo de aislamiento situado entre el calentador de agua y el suministro eléctrico para poner en marcha el calentador de agua.

ES

4.1.1

Establecer la temperatura del agua

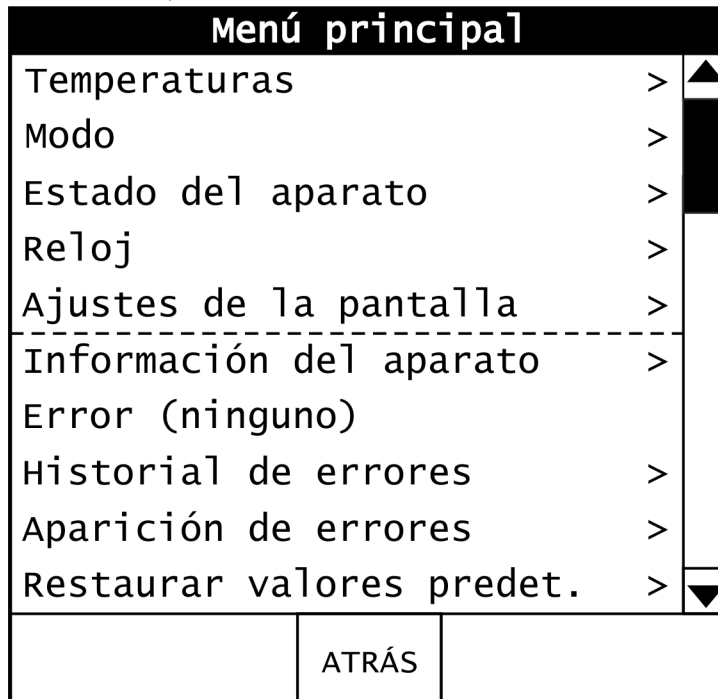


Precaución

Le recomendamos establecer el valor de referencia de la temperatura en 60 °C. Si establece el valor de referencia de la temperatura en 65 °C o más, la acumulación perjudicial de cal y sarro será mayor. Con un ajuste de temperatura menor, hay más riesgo de concentraciones elevadas de legionela en el agua.

Para cambiar el valor de referencia de la temperatura:

1. Pulse **[Menú]** para acceder al menú Iniciar modo normal.



2. Abra el submenú **Temperaturas**.

Temperaturas			
Valor de referencia	60 °C	>	▲
Primer diferencial	1 °C	>	■
Segundo diferencial	1 °C	>	■
Tercer diferencial	1 °C	>	■
Temperatura tanque	60 °C		■
Compensac sensor tanque	0 °C	>	▼
		ATRÁS	AYUDA

3. Abra la pantalla de control **Valor de referencia**.

Valor de referencia		
60 °C		+
MÍN 32 °C	MÁX 83 °C	-
ACEPTAR	ATRÁS	

4. Cambiar el valor de referencia de la temperatura del agua:
- Use **[+]** para aumentar el valor de referencia.
 - Use **[-]** para reducir el valor de referencia.
5. Pulse **[ACEPTAR]** para confirmar el valor o pulse **[ATRÁS]** para volver a la pantalla anterior.

4.2

Apagar el calentador de agua

4.2.1

Apagado durante un periodo breve

Para apagar el calentador de agua durante menos de dos meses, establézcalo en el **modo desactivado** (consulte 3.2.1.1).



Nota

Si el calentador de agua permanece en el **modo desactivado** más de dos meses y no se vacía el agua, pueden formarse burbujas de aire. Esto puede causar que haya aire en las tuberías de agua.

4.2.2

Apagado durante un periodo prolongado

Cuando deba apagar el calentador de agua durante más de dos meses, póngase en contacto con su técnico de servicio y mantenimiento para retirar del servicio el calentador de agua.

Parte sobre instalación, mantenimiento y servicio

5 Introducción

5.1 Acerca del calentador de agua

El objetivo del calentador de agua DRE PLUS es calentar agua con fines sanitarios.

El DRE PLUS es un calentador de agua de almacenamiento eléctrico. Los elementos de calentamiento eléctricos transmiten calor directamente al agua.

ES

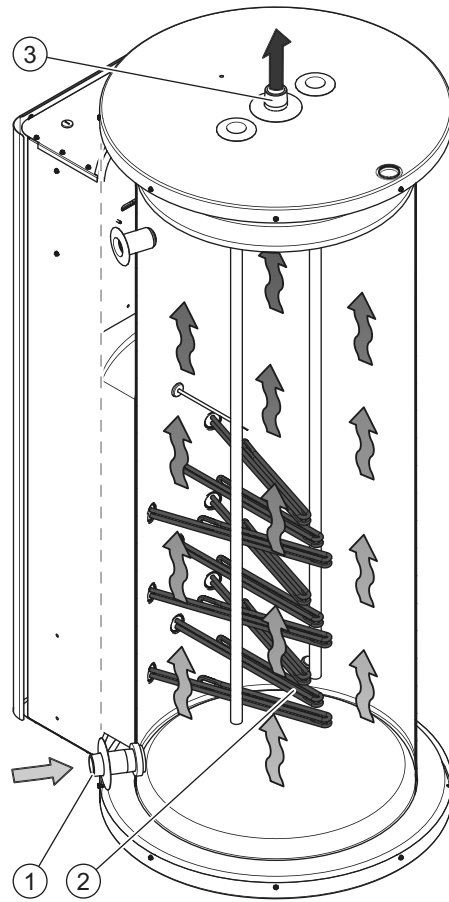
5.2 Principio operativo

El agua fría entra en la parte inferior del tanque por la toma de agua (1). Los elementos de calentamiento (2) transmiten calor directamente al agua y el agua caliente sale del tanque por la salida de agua (3) de la parte superior de dicho tanque. El tanque del calentador de agua debe estar totalmente lleno durante su funcionamiento. La presión del tanque debe ser siempre inferior a la presión de suministro del agua. Cuando el agua caliente sale del calentador de agua, se añade inmediatamente agua fría.

Según el modelo, el calentador de agua tiene 1, 2 o 3 filas de 3 elementos de calentamiento cada una. El DRE PLUS está equipado con un sensor de temperatura que mide la temperatura del agua fuera del tanque. El sensor está conectado al sistema de

control. Cuando la temperatura del agua es inferior a la temperatura establecida, los elementos de calentamiento se activan y el agua se calienta.

Fig. Calentador de agua DRE PLUS



1. Toma de agua
2. Elementos de calentamiento
3. Salida de agua

ES

6 Seguridad

6.1 Instrucciones de seguridad

Para conocer las instrucciones de seguridad sobre el uso del calentador de agua, consulte [Seguridad](#) (consulte 2) en la parte de este manual relativa al usuario.



Aviso

La instalación, el mantenimiento y el servicio debe realizarlos un técnico cualificado cumpliendo las normativas generales y locales impuestas por las empresas de suministro de agua y electricidad y por el cuerpo de bomberos.

Aviso

El calentador de agua solo puede instalarse sobre un suelo o una superficie no inflamables.

Aviso

Aísle el calentador del suministro eléctrico antes de comenzar las tareas de mantenimiento o reparación. Deje el calentador de agua aislado eléctricamente hasta que esté preparado para ponerlo en funcionamiento.



Precaución

El calentador de agua solo puede colocarse en posición vertical. Tras desembalarlo, asegúrese de que el calentador de agua no esté dañado.

Precaución

Llene totalmente el calentador de agua antes de utilizarlo. El funcionamiento en seco daña el calentador de agua.

Precaución

La protección anódica permanece activada cuando el calentador de agua está desactivado.

Precaución

Pueden caer gotas de agua del tubo de descarga del dispositivo de alivio de presión. Este tubo debe dejarse abierto al aire.

Precaución

Utilice el dispositivo de alivio de presión con frecuencia para eliminar los depósitos de cal y para verificar que no esté bloqueado.

Precaución

Cuando instale el calentador, necesitará un montaje protegido del suministro de agua fría. El montaje protegido del suministro de agua fría y los conectores asociados no están incluidos en el paquete. El montaje protegido del suministro de agua fría debe ser adecuado para un nivel de presión del agua de hasta 800 kPa. Instale el montaje protegido del suministro de agua fría lo más cerca posible del calentador de agua.



Aviso

Nunca instale una válvula de detención ni una válvula anti-retorno entre el montaje protegido del suministro de agua fría y el calentador de agua.



Precaución

El calentador debe estar conectado al suministro de agua permanentemente. No utilice un juego de mangueras para conectar el calentador.



Nota

Las fugas del tanque o las conexiones pueden causar daños en el entorno inmediato o en las plantas que se encuentren por debajo del nivel de la cámara de la caldera. Instale el calentador de agua sobre un punto de descarga de aguas residuales o en una bandeja colectora metálica adecuada.

La bandeja colectora debe contar con un punto de descarga de aguas residuales adecuado y debe tener una profundidad mínima de 5 cm y una longitud y una anchura al menos 5 cm mayores que las del calentador de agua.

Nota

El calentador de agua se suministra sin cable de potencia ni dispositivo de aislamiento. Utilice un cable de potencia con cables de un diámetro adecuado en función de la longitud del cable y la corriente.

Nota

Seleccione e instale un dispositivo de aislamiento de categoría de sobrevoltaje III que desconecte todos los polos con una distancia aislante de 3 mm como mínimo. El dispositivo de aislamiento que desconecte todos los polos debe incorporarse al cableado fijo de acuerdo con las reglas de cableado.

6.2

Instrucciones en el calentador de agua



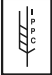

La cubierta del calentador de agua tiene algunas instrucciones de seguridad:

- El texto «Read the installation instructions before you install the appliance» (Lea las instrucciones de instalación antes de instalar el aparato).
- El texto «Read the user instructions before putting the appliance into operation» (Lea las instrucciones del usuario antes de poner en funcionamiento el aparato).
- El texto «Live cables inside! Desconecte la alimentación eléctrica por completo (en el dispositivo de aislamiento local) antes de abrir la compuerta exterior para acceder a los componentes eléctricos».
- El texto «Check all electrical screw connections before commissioning and after service/maintenance» (Revise todas las conexiones de las clemas antes de la puesta en marcha y después de las labores de servicio o mantenimiento).
- El texto «A suitable temperature and pressure valve must be fitted in the designated connection» (Debe montarse una válvula de temperatura y presión adecuada en la conexión designada).
- El texto «A pressure relief valve must be fitted in the cold water supply» (En el suministro de agua fría debe montarse una válvula reductora de presión).
- El texto «Warranty is compelled to retract when the appliance is not maintained according to the maintenance instructions and when the water quality does not comply with the regulations as stated in the installation instructions» (La garantía se anulará si no se realiza el mantenimiento del aparato según se describe en las instrucciones de mantenimiento o si la calidad del agua no cumple las normativas indicadas en las instrucciones de instalación).

En el embalaje también hay algunas instrucciones de seguridad:

- El texto «Read the installation instructions before installing the appliance» (Lea las instrucciones de instalación antes de instalar el aparato).
- El texto «Read the user instructions before putting the appliance into operation» (Lea las instrucciones del usuario antes de poner en funcionamiento el aparato).

- Algunos pictogramas de seguridad:

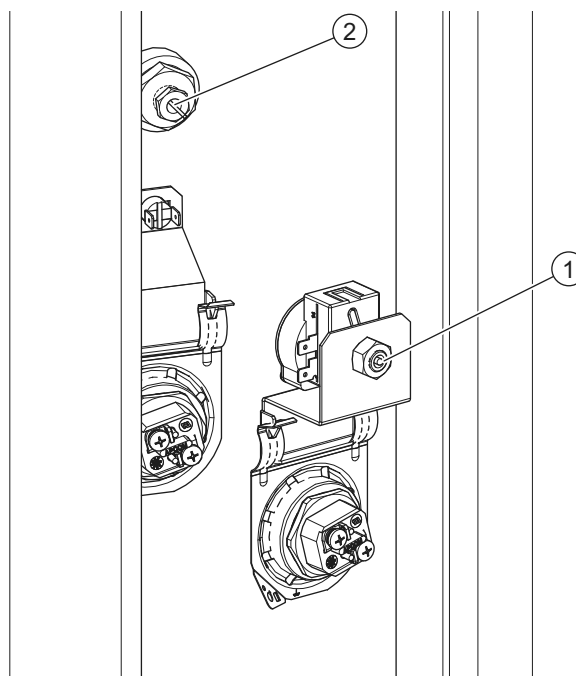
	Marcado CE
	Marcado UKCA
	Embalaje conforme a ISPM 15
	<u>Lleve el dispositivo a un depósito municipal de recogida de residuos para equipos eléctricos y electrónicos.</u> (consulte 6.4.2)

6.3

Dispositivos de seguridad

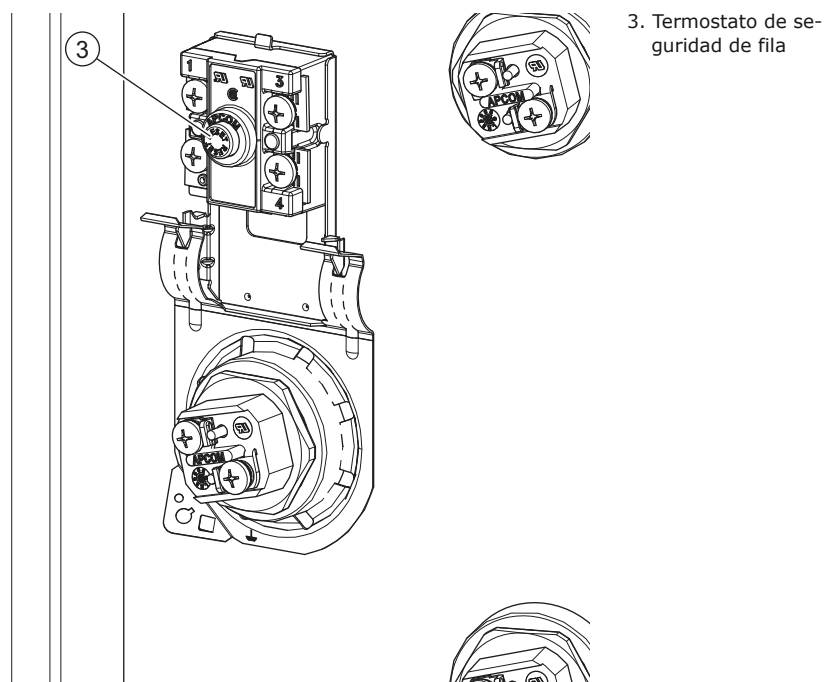
ES

Fig. Termostato principal de seguridad



1. Termostato principal de seguridad: sonda
2. Termostato principal de seguridad: cuerpo

Fig. Termostato de seguridad de fila



3. Termostato de seguridad de fila

ES

Dispositivos de seguridad del calentador de agua:

Termostato principal de seguridad (G1)	El termostato principal de seguridad (G1) interrumpe el circuito de control cuando la temperatura del agua es demasiado elevada ($>92\text{ }^{\circ}\text{C} \pm 3\text{ }^{\circ}\text{C}$). El termostato principal de seguridad también protege los elementos de calentamiento cuando el calentador de agua se activa si no está lleno de agua. La sonda del termostato principal de seguridad (G1) está instalada encima del elemento central de la fila más alta. Puede usar el botón blanco del cuerpo del termostato para restablecer manualmente el termostato cuando la temperatura del agua disminuya ($<83^{\circ}\text{C}$). Asegúrese de que el calentador de agua esté totalmente lleno de agua antes de restablecer el termostato.
Termostato de seguridad de fila (G2)	El termostato de seguridad de fila (G2) interrumpe el circuito (L1 y L2) de cada fila de elementos cuando la temperatura del agua aumenta demasiado ($>93^{\circ}\text{C} \pm 3^{\circ}\text{C}$) debido a un fallo en el circuito de control. Puede usar el botón rojo para restablecer manualmente el termostato cuando la temperatura del agua disminuya ($<83^{\circ}\text{C}$).
Fusible térmico	El fusible térmico está integrado en el cableado del termostato principal de seguridad (G1) e interrumpe el circuito de control cuando detecta un sobrecalentamiento de la zona del elemento. El fusible térmico no se puede restablecer. Se debe sustituir todo el cableado con el fusible térmico.

Dispositivos de seguridad de la instalación:

Válvula reductora de presión	La válvula reductora de presión reduce la presión del suministro de agua, si es necesario.
-------------------------------------	--

Válvula de alivio de presión y temperatura (válvula TP) (1)	La válvula TP evita que haya una presión y una temperatura excesivas en el tanque.
--	--

1- Todas las instalaciones cuentan con una conexión para la válvula TP. El uso de una válvula TP es obligatorio.

6.4

Aspectos ambientales

6.4.1

Reciclado



El material del embalaje es respetuoso con el medioambiente, reciclable y relativamente fácil de desechar.

6.4.2

Eliminación de residuos



Los aparatos que han llegado al final de su vida útil contienen materiales que deben reciclarse. Cuando deseche dispositivos que hayan llegado al final de su vida útil, debe cumplir la legislación local sobre eliminación de residuos.

Nunca deseche su viejo dispositivo junto con los residuos normales. Lleve el dispositivo a un depósito municipal de recogida de residuos para equipos eléctricos y electrónicos. Si es necesario, consulte a su proveedor o técnico de servicio y mantenimiento.

ES

ES

7

Calentador de agua

7.1

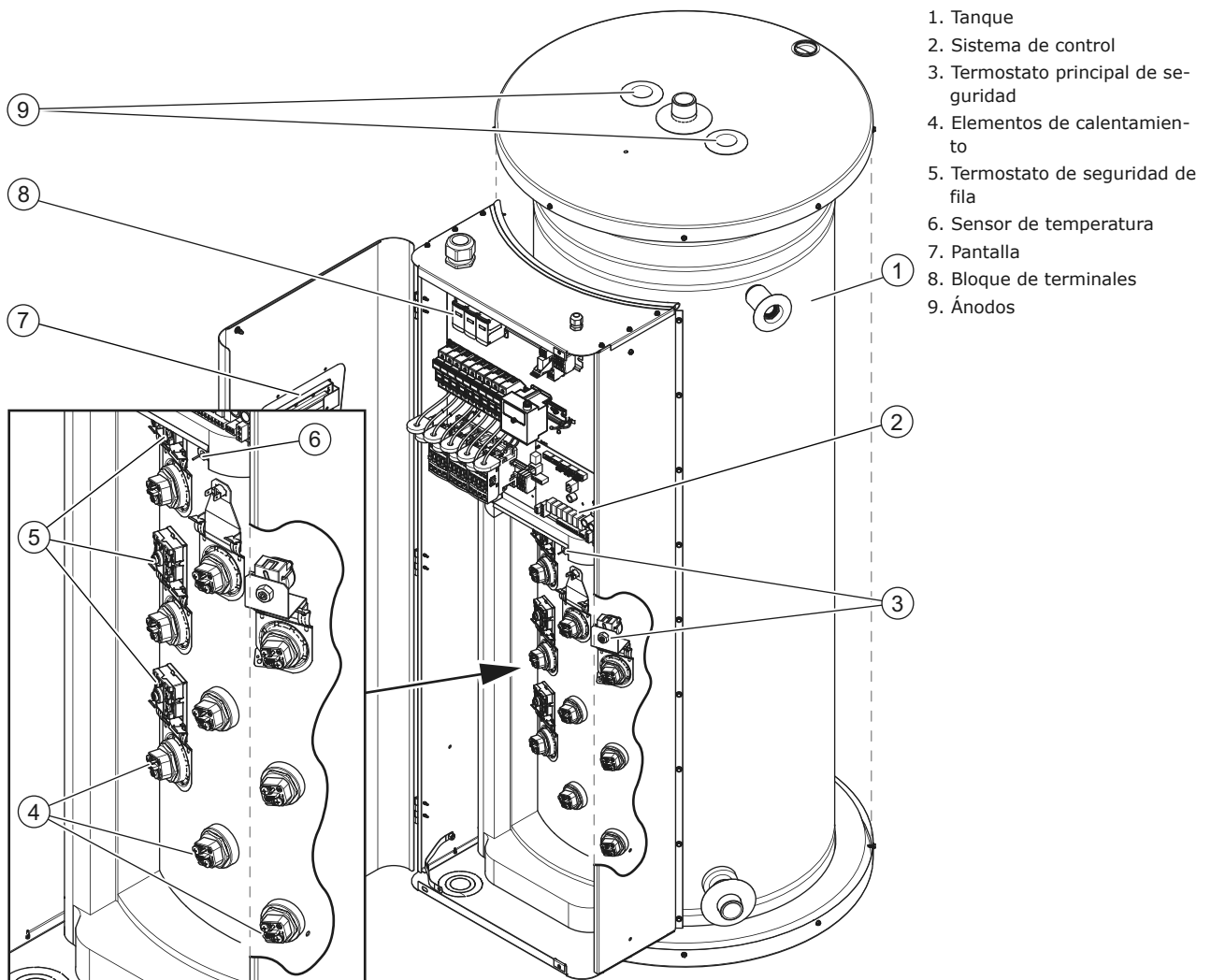
Estructura del calentador de agua

El calentador de agua tiene los siguientes componentes principales:

Tanque (1)	El agua se almacena y calienta en el tanque.
Elementos de calentamiento (4)	Los elementos de calentamiento calientan el agua.

ES

Fig. Componentes del calentador de agua



ES

8

Instalación



Aviso

La instalación debe realizarla una persona cualificada, cumpliendo las normativas (en la página 78) generales y locales aplicables.



Precaución

El calentador de agua no debe utilizarse en salas en las que se almacenen o utilicen sustancias químicas, pues podrían causar riesgo de explosión y corrosión de dicho calentador. Algunos propelentes, agentes blanqueadores, desengrasantes, etc., emiten vapores explosivos o aceleran la corrosión. Si el calentador de agua se instala en una sala en la que se almacenen o utilicen dichas sustancias, la garantía quedará anulada.

Precaución

Este calentador de agua se ha diseñado exclusivamente para su uso en interiores.

Para conocer más instrucciones de seguridad, consulte Instrucciones de seguridad (consulte 6.1).

8.1

Embalaje

A.O. Smith recomienda desembalar el calentador de agua en el lugar en el que vaya a instalarse o cerca de él. Retire el material de embalaje con cuidado para evitar daños en el calentador de agua.

8.2

Condiciones



Aviso

El calentador de agua debe instalarse sobre un suelo o una superficie no inflamables.

8.2.1

Condiciones ambientales

En el lugar de instalación no deben producirse heladas. Si es necesario, ajuste el lugar de instalación para que no se produzcan heladas en el mismo.

Asegúrese de que las condiciones ambientales sean correctas para evitar fallos de los componentes electrónicos del calentador de agua.

Humedad del aire y temperatura ambiente	
Humedad del aire	Máx. HR del 93 % a + 25 °C
Temperatura ambiente	Funcionalidad: 0 < T < 40 °C

8.2.2

Carga máxima del suelo

Consulte al ingeniero constructivo del edificio y consulte las especificaciones generales en los anexos (consulte A) para asegurarse de que la carga máxima del suelo sea suficiente para el peso del calentador de agua.

8.2.3

Composición del agua

El agua debe cumplir la normativa sobre agua potable para consumo humano.

Composición del agua	
Dureza del agua	> 1 mmol/l: - Dureza alemana > 5,6° dH - Dureza francesa > 10° fH - Dureza inglesa > 7,0° e - CaCO ₃ > 100 ppm
Conductividad	> 125 µS/cm
Acidez (valor del pH)	7,0-9,5



Nota

La calidad del agua puede afectar negativamente a la eficacia, el rendimiento y la vida útil del calentador de agua; consulte la Garantía (en la página 77). Si las especificaciones del agua son diferentes de las especificaciones expuestas en la tabla, debe ponerse en contacto con un especialista de tratamiento del agua.

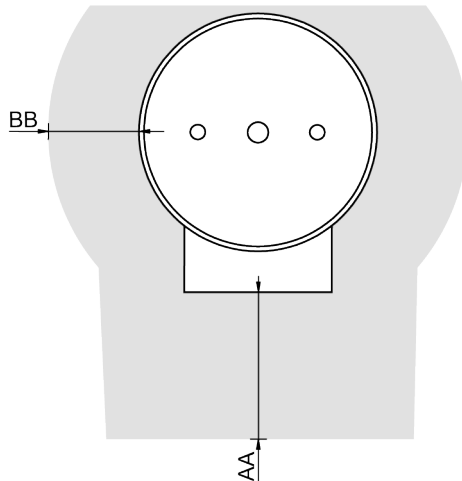
8.2.4

Espacio de maniobra

Asegúrese de que haya suficiente espacio para acceder al calentador de agua:

- 100 cm por delante del calentador de agua (AA).
- 50 cm a la izquierda y a la derecha del calentador de agua (BB).
- 100 cm por encima del calentador de agua.

Fig. Espacio de maniobra

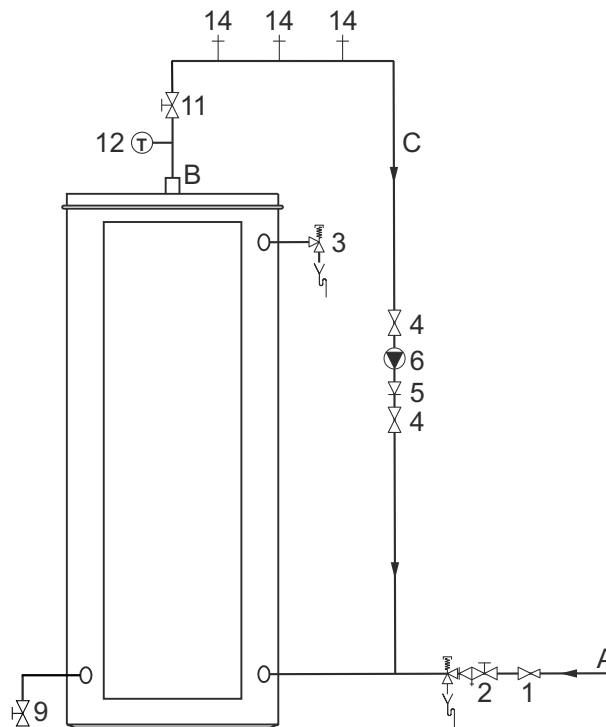


IMD-1449 R0

8.3

Diagrama de instalación

Fig. Diagrama de instalación



1. Válvula reductora de presión (obligatoria si la presión del suministro de agua es demasiado alta)
 2. Montaje protegido del suministro de agua fría
 3. Válvula TP (obligatoria)
 4. Válvula de detención (recomendada)
 5. Válvula anti-retorno
 6. Bomba de circulación (opcional)
 9. Válvula de drenaje
 11. Válvula de detención del servicio
 12. Medidor de temperatura (opcional)
 14. Punto de vaciado
- A. Suministro de agua fría
B. Salida de agua caliente
C. Tubería de circulación (opcional)



Nota

Utilice este diagrama de instalación para:

- instalar las conexiones de agua (consulte 8.4)
- llenar el calentador de agua (consulte 8.6.1)
- drenar el calentador de agua

8.4

Conexiones de agua

8.4.1

Conexión de agua fría



Precaución

Cuando instale el calentador, necesitará un montaje protegido del suministro de agua fría. El montaje protegido del suministro de agua fría y los conectores asociados no están incluidos en el paquete. El montaje protegido del suministro de agua fría debe ser adecuado para un nivel de presión del agua de hasta 800 kPa. Instale el montaje protegido del suministro de agua fría lo más cerca posible del calentador de agua.



Aviso

Nunca instale una válvula de detención ni una válvula anti-retorno entre el montaje protegido del suministro de agua fría y el calentador de agua.

Aviso

El calentador debe estar conectado al suministro de agua permanentemente. No utilice un juego de mangueras para conectar el calentador.

Instalar la conexión de agua fría:

1. Cuando la presión de suministro del agua sea demasiado alta, instale una válvula reductora de presión (1); consulte los [Datos técnicos](#) (consulte A).
2. Instale un montaje protegido del suministro de agua fría (2).
3. Conecte la conexión de rebose del montaje protegido del suministro de agua fría a una tubería de aguas residuales abierta.

8.4.2

Conexión de agua caliente



Nota

Aísle las tuberías de agua caliente largas para evitar una pérdida de energía innecesaria.

Nota

El uso de una válvula TP es obligatorio.

Instalar la conexión de agua caliente:

1. Instale una válvula de detención (11) en la tubería de salida de agua caliente para facilitar la labor del técnico de servicio.
2. Instale una válvula TP (3).
3. Si corresponde, instale un dispositivo de medición de la temperatura (12).

8.4.3

Conexión de circulación

Instale un sistema de circulación cuando sea necesario un flujo inmediato de agua caliente en los puntos de vaciado. Esto aumenta la comodidad y reduce la cantidad de agua desperdiciada.



Nota

Conecte la tubería de circulación (C) a la conexión de entrada de agua fría.

Nota

Asegúrese de que la bomba de circulación tenga la capacidad correcta para la longitud y la resistencia del sistema de circulación.

Instalar una bomba de circulación:

1. Instale una bomba de circulación (6).
2. Instale una válvula anti-retorno (5) después de la bomba de circulación para asegurarse de que la dirección de circulación sea correcta.
3. Instale una válvula de detención (4) antes de la bomba de circulación.
4. Instale una válvula de detención (4) después de la válvula anti-retorno.
5. Conecte la tubería de circulación (C) a la entrada de agua fría, entre el calentador de agua y el montaje protegido del suministro de agua fría (2).

8.5

Conexiones eléctricas



Aviso

Deje el calentador de agua aislado eléctricamente hasta que esté preparado para ponerlo en funcionamiento.

8.5.1

Preparación

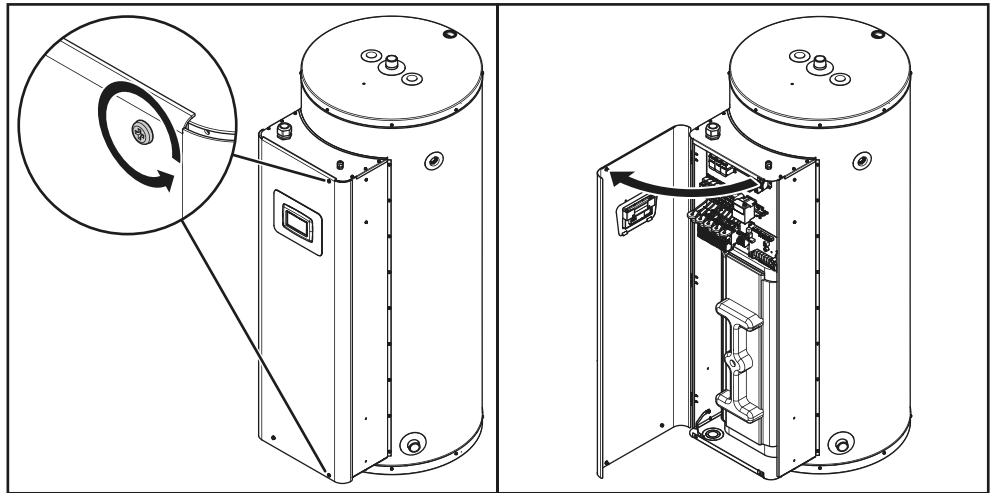
Abra la puerta del calentador de agua para poder ver la sección eléctrica y el bloque de terminales.



Aviso

En el interior hay cables con corriente. Desconecte la alimentación eléctrica por completo (en el dispositivo de aislamiento local) antes de abrir la compuerta exterior para acceder a los componentes eléctricos.

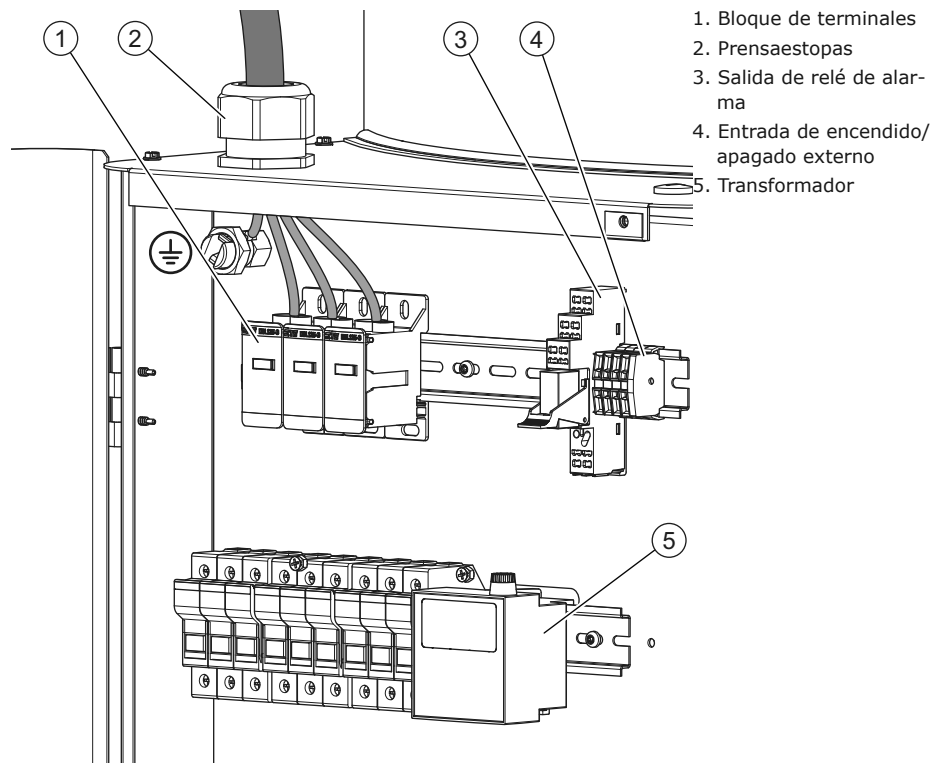
Fig. Cómo abrir la puerta



ES

Las conexiones del suministro eléctrico deben conectarse al bloque de terminales; consulte [Estructura del calentador de agua](#) (consulte 7.1).

Fig. Bloque de terminales



8.5.2



Suministro eléctrico

Nota

El calentador de agua se suministra sin cable de potencia ni dispositivo de aislamiento. Utilice un cable de potencia con cables de un diámetro adecuado en función de la longitud del cable y la corriente.

Nota

Seleccione e instale un dispositivo de aislamiento de categoría de sobrevoltaje III que desconecte todos los polos con una distancia aislante de 3 mm como mínimo. El dispositivo de aislamiento que desconecte todos los polos debe incorporarse al cableado fijo de acuerdo con las reglas de cableado.

Nota

Este dispositivo de aislamiento debe instalarse en la misma sala que el aparato, convenientemente marcado y a 1 metro como máximo del calentador de agua.

Nota

La longitud del hilo de tierra del suministro eléctrico que está conectado a la conexión eléctrica debe ser mayor que la del hilo de fase del suministro eléctrico (L1, L2 y L3).

Conectar el calentador de agua al suministro eléctrico:

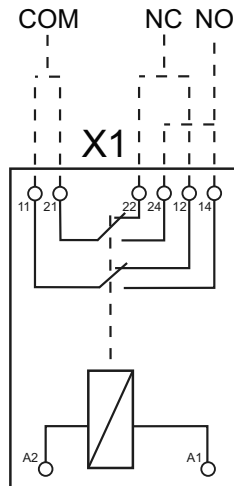
1. Pase el cable de potencia por el prensaestopas.
2. Conecte los hilos de fase (L1, L2 y L3) y tierra (A) del cable de potencia a los terminales del bloque de terminales.
3. Conecte el cable de potencia al dispositivo de aislamiento.
4. Asegure el cable de potencia en el prensaestopas.

8.5.3

Salida de alarma

La salida de alarma permite transmitir el estado de alarma a un dispositivo externo. La salida de alarma es un relé.

	Conexiones	
	Suministro	Salida
Normalmente abierto (NO)	11	14
	21	24
Normalmente cerrado (NC)	11	12
	21	22



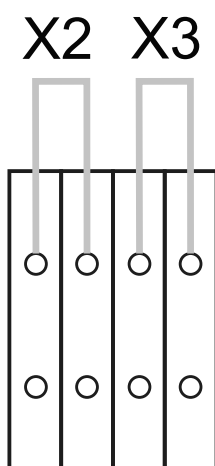
Para usar la salida de alarma:

1. Conecte uno de los terminales de suministro (11 o 21) al suministro eléctrico (250 V/ 10 A máx.).
2. Conecte el terminal de salida (NC: 12 o 22 y NO: 14 o 24) a su dispositivo externo.

8.5.4

ON/OFF externo

Los contactos ON/OFF externos se pueden usar para controlar el calefactor.



ES

Modo	Valor de referencia	Contactos externos
Activado	Normal	X2 = cerrado X3 = cerrado
Desactivado	-	X2 = abierto X3 = abierto
Económico	Económico (valor de referencia del modo Normal menos valor de referencia del modo Económico)	X2 = cerrado X3 = abierto
Programa semanal	Alterna entre los modos Normal y Económico según el programa	X2 = abierto X3 = cerrado

El calentador se suministra con dos derivaciones en X2 y X3. Puede eliminar las derivaciones para establecer el calentador de forma permanente en un único modo. También puede sustituir la derivación por un relé o interruptor externo para abrir y cerrar el contacto a distancia.



Precaución

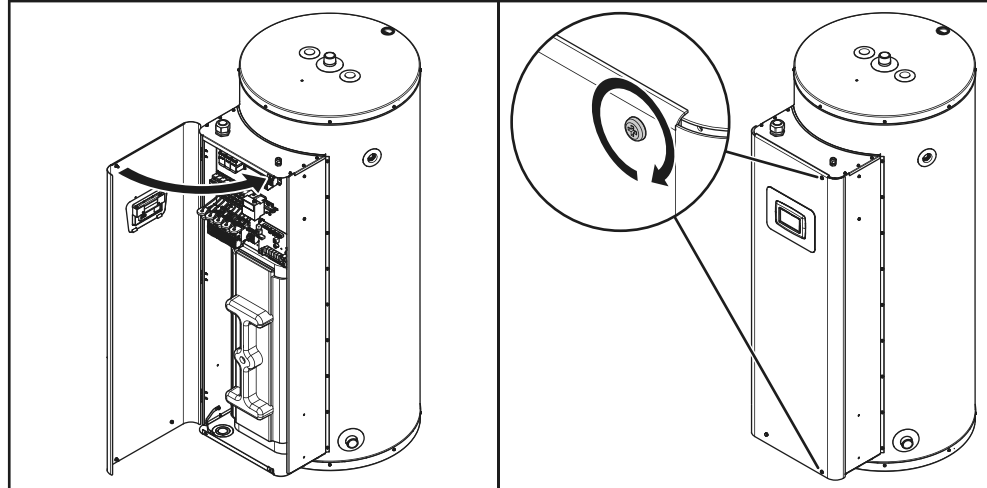
No aplique corriente a estos terminales.

8.5.5

Finalización

Una vez que se hayan realizado todas las conexiones, cierre la puerta del calentador de agua.

Fig. Instalar la cubierta



8.6

Puesta en funcionamiento

Para poner en funcionamiento el calentador de agua:

1. Llene el calentador de agua (consulte 8.6.1)
2. Encienda el calentador de agua

8.6.1

Llenado

Consulte el diagrama de instalación cuando llene el calentador de agua:

1. Si corresponde, abra las válvulas de detención (4) de la tubería de circulación (C).
2. Asegúrese de que la válvula de drenaje (9) esté cerrada.
3. Abra el punto de vaciado de agua caliente más cercano (14).
4. Abra la válvula del montaje protegido del suministro de agua fría (2) en la tubería de suministro de agua fría (A). El agua fría entra en el calentador de agua.
5. Llene el calentador de agua hasta que salga un buen chorro de agua por el punto de vaciado más cercano. El calentador de agua está totalmente lleno.
6. Abra todos los puntos de vaciado para purgar el aire de toda la instalación. El calentador de agua quedará sometido a la presión de suministro del agua.
7. Asegúrese de que no salga agua por la válvula reductora de presión del montaje protegido del suministro de agua fría (2) ni por la válvula TP (3). Si sale agua:
 - Compruebe si la presión de suministro del agua supera el valor especificado en los Datos técnicos. Si es necesario, instale una válvula reductora de presión (1).
 - Compruebe que la válvula reductora de presión del montaje protegido del suministro de agua fría esté correctamente instalada y no sea defectuosa. Si es necesario, sustituya la válvula de expansión.
8. Cierre todos los puntos de vaciado de agua caliente.

8.6.2

Encienda el calentador de agua



Precaución

Cuando encienda el calentador de agua por primera vez, asegúrese de establecer la fecha y la hora. Consulte el menú de ajustes del modo Económico (consulte 9.4).

Consulte el procedimiento en la parte sobre el usuario para encender el calentador de agua (consulte 4.1).

8.7

Retirada del servicio

Para retirar del servicio el calentador de agua:

1. [Apague el calentador de agua](#) (consulte 8.7.1)
2. [Drene el calentador de agua](#) (consulte 8.7.2)

8.7.1

Apagar el calentador de agua

Consulte el procedimiento en la parte sobre el usuario para [apagar el calentador de agua](#) (consulte 4.2) y aisle el calentador de agua del suministro eléctrico.

8.7.2

Drenaje

Consulte el diagrama de instalación cuando drene el calentador de agua:

1. Si corresponde, cierre la válvula de detención del servicio (11) de la tubería de agua caliente.
2. Si corresponde, cierre las válvulas de detención (4) de la tubería de circulación (C).
3. Cierre la válvula (2) del montaje protegido del suministro de agua fría (A).
4. Abra la válvula de drenaje (9).
5. Purgue de aire toda la instalación hasta que el calentador de agua esté totalmente drenado.
6. Si es necesario drenar completamente el calentador de agua, desconecte el calentador de agua e inclínelo en dirección a la válvula de drenaje.

ES

9

Ajustes

9.1

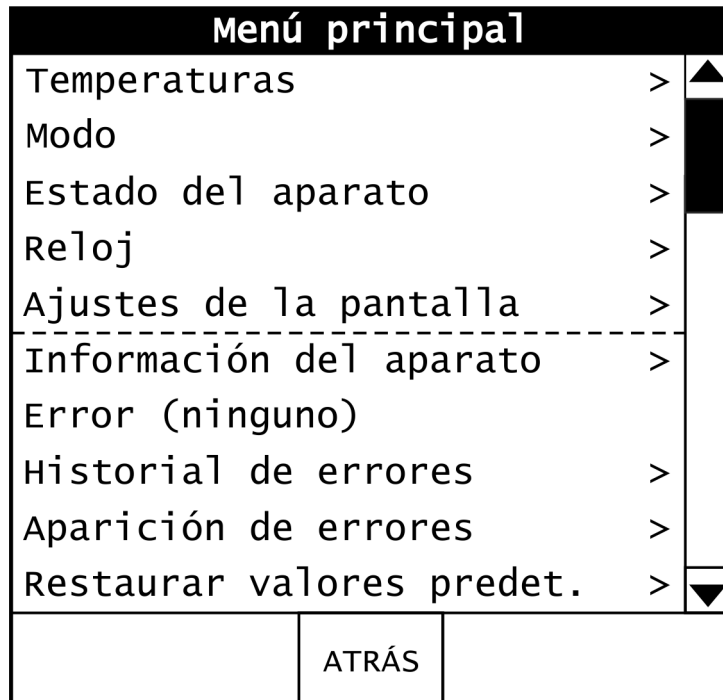
Pantalla

La pantalla está dividida en menús y permite al usuario cambiar ajustes y comprobar el estado y el historial del calentador de agua.

Si desea obtener más información sobre el uso de la pantalla, consulte [Pantalla de control](#) (consulte 3.1).

En la pantalla, pulse **[MENÚ]** para entrar en el menú principal.

Fig. Menú principal



El menú principal contiene submenús. Use la barra de desplazamiento de la derecha para desplazarse por el menú.

Pulse una línea con **[>]** para abrir ese submenú específico. Pulse **[ATRÁS]** para volver a la pantalla anterior.

9.2

Temperaturas

En el submenú **Temperaturas** se muestra el valor de referencia de la temperatura, los diferenciales, la temperatura real del agua que está en el calentador de agua y la compensación del sensor del tanque.

Fig. Submenú Temperaturas

Temperaturas			
Valor de referencia	60 °C	>	▲
Primer diferencial	1 °C	>	
Segundo diferencial	1 °C	>	
Tercer diferencial	1 °C	>	
Temperatura tanque	60 °C		
Compensac sensor tanque	0 °C	>	▼
	ATRÁS		AYUDA

Pulse una línea con un [>] para establecer el valor de referencia o el diferencial. Pulse [ATRÁS] para volver a la pantalla anterior.

9.2.1

Valor de referencia



Precaución

Le recomendamos establecer el valor de referencia de la temperatura en 60 °C. Si establece el valor de referencia de la temperatura en 65 °C o más, la acumulación perjudicial de cal y sarro será mayor. Con un ajuste de temperatura menor, hay más riesgo de concentraciones elevadas de Legionella en el agua.

Para cambiar el valor de referencia de la temperatura:

1. En el submenú **Temperaturas**, abra la pantalla de control **Valor de referencia**.

Valor de referencia			
60 °C			+
MÍN		MÁX	
32 °C		83 °C	-
ACEPTAR		ATRÁS	

2. Cambiar el valor de referencia de la temperatura del agua:
 - a) Use [+] para aumentar el valor de referencia.
 - b) Use [-] para reducir el valor de referencia.
3. Pulse [ACEPTAR] para confirmar el valor o pulse [ATRÁS] para volver a la pantalla anterior.

9.2.2

Histéresis

El calentador de agua no se pone en marcha inmediatamente cuando la temperatura del agua cae por debajo del valor de referencia de la temperatura. Para evitar que el

calentador de agua se encienda y apague con demasiada frecuencia, existe un margen: la histéresis.

La histéresis viene determinada por el número de filas de elementos y el ajuste del diferencial de cada fila. La secuencia en la que las filas reciben corriente es la siguiente: la primera fila en encenderse es la última que se apaga. El valor de referencia operativo predeterminado es 60 ° y el diferencial es 1 °C. Con estos ajustes, las filas reciben corriente como se indica en la siguiente tabla.

Para ajustar el diferencial:

1. Abra la pantalla de control del primer diferencial.

Primer diferencial			
1 °C			+
MÍN 1 °C		MÁX 11 °C	
			-
ACEPTAR		ATRÁS	

2. Cambie el valor de referencia del diferencial:
 - a) Use **[+]** para aumentar el valor de referencia.
 - b) Use **[-]** para reducir el valor de referencia.
3. Pulse **[ACEPTAR]** para confirmar el valor o pulse **[ATRÁS]** para volver a la pantalla anterior.

El valor predeterminado para el diferencial es 1 °C.

Ejemplo 1: ajuste predeterminado

Número de fila	Diferencial	Temperatura a la que empieza a recibir corriente (encendido)	Temperatura a la que deja de recibir corriente (apagado)
Fila 3 (fila superior)	1 °C	<57 °C	>58 °C
Fila 2 (fila central)	1 °C	<58 °C	>59 °C
Fila 1 (fila inferior)	1 °C	<59 °C	>60 °C

Ejemplo 2: diferenciales diferentes

Número de fila	Diferencial	Temperatura a la que empieza a recibir corriente (encendido)	Temperatura a la que deja de recibir corriente (apagado)
Fila 3 (fila superior)	4 °C	<49 °C	>53 °C
Fila 2 (fila central)	5 °C	<53 °C	>58 °C
Fila 1 (fila inferior)	2 °C	<58 °C	>60 °C

9.2.3

Compensación del sensor del tanque

Si la temperatura del tanque indicada no coincide con la temperatura real del agua: cambie la compensación del sensor del tanque.

Para cambiar la compensación del sensor del tanque:

1. Desde el submenú **Temperaturas**, abra la pantalla de control Compensación del sensor del tanque.

Compensac sensor tanque			
0 °C			+
MÍN		MÁX	
-3 °C		3 °C	-
ACEPTAR		ATRÁS	

2. Cambie la compensación de temperatura:
 - a) Utilice **[+]** para aumentar la compensación.
 - b) Utilice **[-]** para reducir la compensación.
3. Pulse **[ACEPTAR]** para confirmar el valor o pulse **[ATRÁS]** para volver a la pantalla anterior.

9.3

Estado del aparato

En el submenú **Estado del aparato** se muestra información detallada del aparato:

Estado	Estado actual del aparato.
Filas de elementos	Número de filas de elementos del aparato.
Contacto de temperatura máx.	Cerrado: la temperatura está por debajo del máximo. Abierto: la temperatura ha superado el máximo y se ha activado el circuito de protección de temperatura.
Habilitación externa 1	Entrada 1 abierta o cerrada.
Habilitación externa 2	Entrada 2 abierta o cerrada.
Fila de elementos x activa	Los elementos de esta fila están activos.
Estado de alarma	Sí: una alarma ha activado la salida del relé. No: no hay alarma.
Alarma confirmada	No se usa.
Salida de relé de alarma	Cerrada: una alarma ha activado la salida del relé. Abierta: no hay alarma.

Fig. Submenú Estado del aparato

Estado del aparato		
Estado:	En espera	▲
Filas de elementos	0	
Termostato contact lím	Cerrado	
Activación externa 1	Cerrado	
Activación externa 2	Cerrado	
Fila de elementos 1 activa	No	
Fila de elementos 2 activa	No	
Fila de elementos 3 activa	No	
Estado de alarma	No	
Alarma confirmada	No	
Salida relé de alarma	Abierto	▼
	ATRÁS	AYUDA

ES

9.4

Modo Económico

El submenú **Modo Económico** contiene los ajustes que se utilizan para establecer un valor de referencia y periodos de funcionamiento del modo Económico.

En este menú, se puede cambiar el modo que se utiliza cada día:

- **NORMAL:** el aparato alterna entre los modos NORMAL y ECO en función del programa establecido. El ajuste predeterminado es:
 - Hora de inicio del modo NORMAL: 00:00
 - Hora de finalización del modo NORMAL: 23:59
 - Si se cambia la hora de inicio, el aparato funciona en modo ECO a partir de las 00:00 y luego cambia al modo NORMAL a la hora de inicio.
 - Si se cambia la hora de finalización, el aparato cambia al modo ECO a la hora de finalización.

- ECO: el aparato funciona en modo ECO durante todo el día.

Modo Económico			
Ajuste valor referencia	11°C	>	▲
Hora actual	Mié 15:05	>	
Aparato en modo Económico	No	>	
Domingo	NORMAL	>	
-Iniciar modo normal	00:00	>	
-Finalizar modo normal	23:59	>	

Lunes	NORMAL	>	
-Iniciar modo normal	00:00	>	
-Finalizar modo normal	23:59	>	
Martes	NORMAL	>	
-Iniciar modo normal	00:00	>	
-Finalizar modo normal	23:59	>	
Miércoles	NORMAL	>	
-Iniciar modo normal	00:00	>	
-Finalizar modo normal	23:59	>	
Jueves	NORMAL	>	
-Iniciar modo normal	00:00	>	
-Finalizar modo normal	23:59	>	
Viernes	NORMAL	>	
-Iniciar modo normal	00:00	>	
-Finalizar modo normal	23:59	>	
Sábado	NORMAL	>	
-Iniciar modo normal	00:00	>	
-Finalizar modo normal	23:59	>	▼
	ATRÁS		AYUDA

Fig. Submenú Modo Económico

9.4.1

Ajuste de valor de referencia



Precaución

Con un ajuste de temperatura por debajo de 60 °C, hay más riesgo de concentraciones elevadas de Legionella en el agua.

En esta página, se especifica la diferencia entre el valor de referencia del modo Normal y el del modo Económico.

(valor de referencia del modo Normal) – (ajuste de valor de referencia del modo Económico) = (valor de referencia del modo Económico).

Para cambiar el ajuste de valor de referencia del modo Económico:

- Desde el submenú Modo Económico, abra la pantalla de control Ajuste de valor de referencia del modo Económico.

Ajuste valor referencia			
11 °C			+
MÍN		MÁX	-
0 °C		11 °C	
ACEPTAR		ATRÁS	

- Cambie el valor de referencia:
 - Use **[+]** para aumentar el valor de referencia.
 - Use **[-]** para reducir el valor de referencia.
- Pulse **[ACEPTAR]** para confirmar el valor o pulse **[ATRÁS]** para volver a la pantalla anterior.

9.4.2

Establecer la hora y el día

Para cambiar la hora y el día de la semana:

- Desde el submenú Modo Económico, abra la pantalla de control Hora actual.

Hora actual				
Mié 15 : 05				+
^				-
ACEPTAR	<	ATRÁS	>	

- Cambie el valor de referencia:
 - [^]** indica qué valor se puede cambiar.
 - Utilice **[+]** para aumentar el valor.
 - Utilice **[-]** para reducir el valor.
 - Utilice **[>]** y **[<]** para moverse entre días, horas y minutos.
- Pulse **[ACEPTAR]** para confirmar el valor o pulse **[ATRÁS]** para volver a la pantalla anterior.

9.4.3

Programa del modo Económico

Para cambiar el programa del modo Económico:

1. Desde el submenú Modo Económico, abra la pantalla de control de uno de los días de la semana.

Domingo				+
NORMAL				
MÍN NORMAL		MÁX ECONÓMICO		-
ACEPTAR		ATRÁS		

2. Cambiar el ajuste:
 - NORMAL: el aparato alterna entre los modos NORMAL y ECO.
 - ECO: el aparato funciona en modo ECO durante todo el día.
 - a) Utilice **[+]** para aumentar el valor.
 - b) Utilice **[-]** para reducir el valor.
3. Pulse **[ACEPTAR]** para confirmar el valor o pulse **[ATRÁS]** para volver a la pantalla anterior.

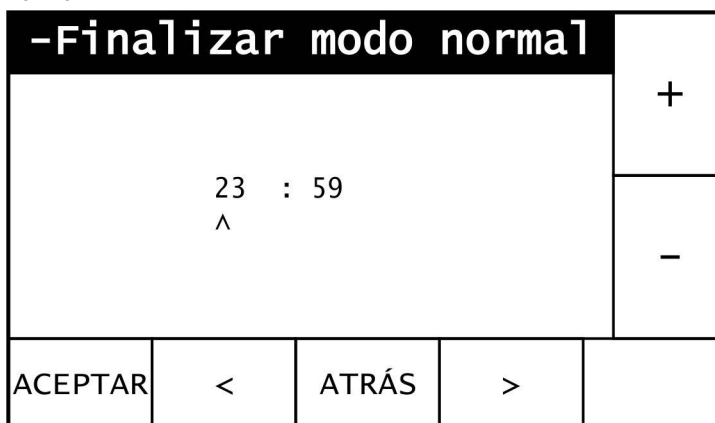
Si establece un día en NORMAL, puede ajustar las horas de inicio y finalización del modo NORMAL:

1. Desde el submenú Modo Económico, abra la pantalla de control Iniciar modo normal.

-Iniciar modo normal					+
00 : 00 ^					
					-
ACEPTAR	<	ATRÁS	>		

2. Cambie la hora de inicio:
 - a) **[^]** indica qué valor se puede cambiar.
 - b) Utilice **[+]** para aumentar el valor.
 - c) Utilice **[-]** para reducir el valor.
 - d) Utilice **[>]** y **[<]** para desplazarse entre las horas y los minutos.
3. Pulse **[ACEPTAR]** para confirmar el valor o pulse **[ATRÁS]** para volver a la pantalla anterior.

4. Desde el submenú Modo Económico, abra la pantalla de control Finalizar modo normal.



5. Cambie la hora de finalización:
 - a) [^] indica qué valor se puede cambiar.
 - b) Utilice [+] para aumentar el valor.
 - c) Utilice [-] para reducir el valor.
 - d) Utilice [>] y [<] para desplazarse entre las horas y los minutos.
6. Pulse [ACEPTAR] para confirmar el valor o pulse [ATRÁS] para volver a la pantalla anterior.

ES

9.5

Configuración de salida de alarma

El submenú **Configuración de salida de alarma** muestra la función de salida y el valor de referencia de la alarma. La función de salida permite elegir los eventos que activan la salida de alarma. Están disponibles los siguientes eventos:

Función	Momento en que se activa la salida de alarma
Deshabilitado	Nunca
Error	Cuando se da un error
Error o advertencia	Cuando se da un error o advertencia
Temperatura < valor de referencia de la alarma	Cuando la temperatura del agua disminuye por debajo del valor de referencia de la alarma
Temperatura < valor de referencia	Cuando la temperatura del agua disminuye por debajo del valor de referencia del modo Normal
Modo de calentamiento	Cuando el aparato cambia al modo de calentamiento.

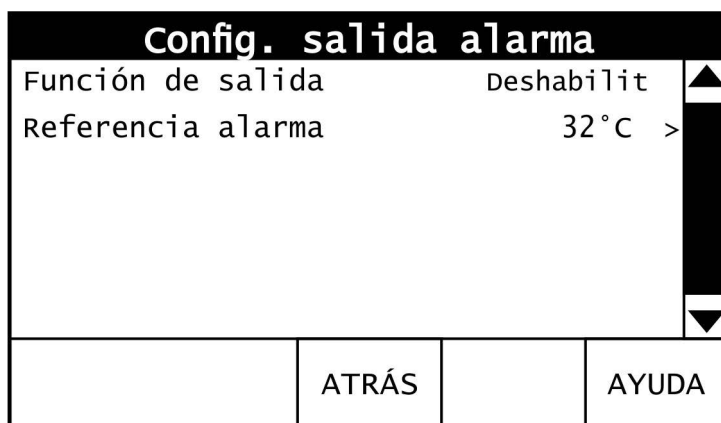


Fig. Submenú Configuración de salida de alarma

ES

9.5.1

Establecer la función de salida de alarma

Para cambiar la función de salida de alarma:

1. En el submenú Salida de alarma, abra la pantalla de control Función de salida.



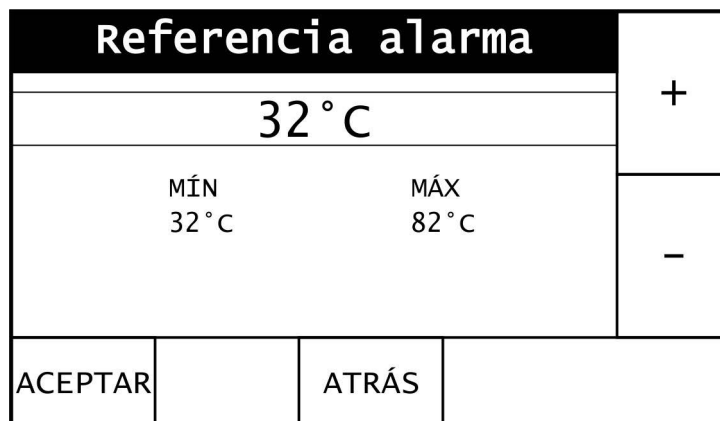
2. Cambie la función de salida de alarma:
 - a) Use **[+]** para seleccionar la siguiente función.
 - b) Use **[-]** para seleccionar la anterior función.
3. Pulse **[ACEPTAR]** para confirmar el valor o pulse **[ATRÁS]** para volver a la pantalla anterior.

9.5.2

Valor de referencia de la alarma

Para cambiar el valor de referencia de temperatura de la alarma:

1. Desde el submenú Salida de alarma, abra la pantalla de control Valor de referencia de la alarma.



2. Cambie el valor de referencia de temperatura del alarma:
 - a) Use **[+]** para aumentar el valor de referencia.
 - b) Use **[-]** para reducir el valor de referencia.
3. Pulse **[ACEPTAR]** para confirmar el valor o pulse **[ATRÁS]** para volver a la pantalla anterior.

9.6 Ajustes de la pantalla

En el submenú **Ajustes de la pantalla** se muestran los ajustes de la unidad de temperatura, el brillo de la pantalla, el retraso de la retroiluminación y el idioma.

Fig. Submenú Ajustes de la pantalla

Ajustes de la pantalla		
Unidad de temperatura	°C >	▲
Brillo	4 >	■
Retraso retroilum	30s >	■
Idioma	Español (ES) >	▼
ATRÁS		

Pulse una línea con **[>]** para cambiar los ajustes.

9.6.1 Establecer la unidad de temperatura

Para cambiar la unidad de temperatura:

1. En el submenú **Ajustes de la pantalla**, abra la pantalla de control Unidad de temperatura.

Unidad de temperatura	
°C	
MÍN °C	MÁX °F
+	-
ACEPTAR	ATRÁS

2. Cambie el ajuste.
3. Pulse **[ACEPTAR]** para confirmar el valor o pulse **[ATRÁS]** para volver a la pantalla anterior.

ES

9.6.2

Establecer el brillo de la pantalla

De forma predeterminada, el brillo de la pantalla es bajo (brillo = 0). Si ajusta el brillo en 1 o más, la retroiluminación de la pantalla se hace más brillante cuando pulsa un botón.

Para cambiar el brillo de la pantalla:

1. En el submenú **Ajustes de la pantalla**, abra la pantalla de control **Brillo**.

Brillo			
4			+
MÍN		MÁX	-
0		10	
ACEPTAR		ATRÁS	

2. Cambiar el ajuste:
 - a) Use **[+]** para aumentar el brillo.
 - b) Use **[-]** para reducir el brillo.
3. Pulse **[ACEPTAR]** para confirmar el valor o pulse **[ATRÁS]** para volver a la pantalla anterior.

9.6.3

Establecer el retraso de la retroiluminación

Si ajusta el brillo de la pantalla en 1 o más, la pantalla se hace más brillante cuando pulsa un botón. El retraso de la retroiluminación establece el tiempo que transcurre hasta que la retroiluminación vuelve a un nivel bajo.

Para cambiar el retraso de la retroiluminación:

1. En el submenú **Ajustes de la pantalla**, abra la pantalla de control Retraso de la retroiluminación.

Retraso retroilum			
30s			+
MÍN		MÁX	-
30s		240s (act.)	
ACEPTAR		ATRÁS	

2. Cambiar el ajuste:
 - a) Use **[+]** para aumentar el tiempo que está activada la retroiluminación.
 - b) Use **[-]** para reducir el tiempo que está activada la retroiluminación.



Nota

Si el retraso de la retroiluminación se establece en 240 s (valor máximo), la retroiluminación está siempre activada.

3. Pulse **[ACEPTAR]** para confirmar el valor o pulse **[ATRÁS]** para volver a la pantalla anterior.

9.6.4

Establecer el idioma

Para cambiar el idioma:

1. En el submenú **Ajustes de la pantalla**, abra la pantalla de control **Idioma**.

Idioma			
Español (ES)			+
MÍN	MÁX		
Français	English		
ACEPTAR		ATRÁS	

2. Use **[+]** y **[-]** para cambiar el ajuste de idioma.
3. Pulse **[ACEPTAR]** para confirmar el valor o pulse **[ATRÁS]** para volver a la pantalla anterior.

Cuando pulsa **[ACEPTAR]**, la pantalla se reinicia. Esto no influye en el sistema de control.

ES

9.7

Información del aparato

En el menú principal puede abrir el submenú **Appliance Information**. En el submenú **Información del aparato** se muestra información sobre el historial operativo del calentador de agua.

Tiempo total	Tiempo total que ha estado activado el aparato.
TT. Calentamiento	Tiempo total que han estado activados los calentadores
Contador de ciclos totales	Número de ciclos de calentamiento
Ciclos de la fila x	Número de ciclos de calentamiento de la fila de calentadores x
Act. de la fila x	Tiempo total que han estado activados los calentadores de la fila x
Versión de CCB	Versión del software del sistema de control.
Versión de UIM	Versión del software de la pantalla.

Fig. Pantalla: Información del aparato

Información del aparato							
Tiem tot	52d17h6m						
TT. Calent.	2d10h31m						
Contad ciclos totales	274						
Ciclos de fila 1	305						
Tie act fila 1	2d10h24m						
Ciclos de fila 2	42						

Tie act fila 2	7h31m						
Ciclos de fila 3	25						
Tie act fila 3	4h39m						
Versión de CCB	X.XX						
Versión de UIM	X.XX.XX						
<table border="1" style="width: 100%; border-collapse: collapse;"> <tr> <td style="width: 33%;"></td> <td style="width: 33%; text-align: center;">ATRÁS</td> <td style="width: 33%;"></td> </tr> <tr> <td></td> <td></td> <td style="text-align: right;">AYUDA</td> </tr> </table>			ATRÁS				AYUDA
	ATRÁS						
		AYUDA					

9.8

Historial de errores

En el menú principal puede abrir el submenú **Error History**. En el submenú **Historial de errores** se muestran los 9 errores más recientes del calentador de agua y el momento en el que se produjeron esos errores. Pulse el error para abrir la información sobre ese error específico.

Fig. Pantalla: Historial de errores

Historial de errores							
1:	XXXXXXXXXXXXXXXXXXXX (XXX) >						
	XXdXXhXXm hace						
2:	XXXXXXXXXXXXXXXXXXXX (XXX) >						
	XXdXXhXXm hace						
3:	XXXXXXXXXXXXXXXXXXXX (XXX) >						
	XXdXXhXXm hace						

4:	XXXXXXXXXXXXXXXXXXXX (XXX) >						
	XXdXXhXXm hace						
5:	XXXXXXXXXXXXXXXXXXXX (XXX) >						
	XXdXXhXXm hace						
<table border="1" style="width: 100%; border-collapse: collapse;"> <tr> <td style="width: 33%;"></td> <td style="width: 33%; text-align: center;">ATRÁS</td> <td style="width: 33%;"></td> </tr> <tr> <td></td> <td></td> <td style="text-align: right;">AYUDA</td> </tr> </table>			ATRÁS				AYUDA
	ATRÁS						
		AYUDA					

Fig. Información sobre errores de la pantalla

Pulse **[ATRÁS]** para volver a la pantalla anterior.

9.9

Aparición de errores

En el menú principal puede abrir el submenú **Error Occurrence**. En el submenú **Aparición de errores** se muestra el número de errores de cada categoría de error.

Fig. Pantalla: Aparición de errores

Aparición de errores		
Termostato límite elevad	0	▲
No se detectó corriente	0	
Sensor temp del tanque	0	
Error suministro eléctric	0	
Hardware de CCB	0	
Error del modelo	0	
Comunicaciones de CCB	0	▼
	ATRÁS	AYUDA

Pulse **[ATRÁS]** para volver a la pantalla anterior.

9.10

Restaurar valores predeterminados

En el **Menú principal**, puede abrir el submenú **Restaurar valores predeterminados**. En el submenú **Restaurar valores predeterminados** puede restaurar los ajustes predeterminados.

Fig. Pantalla: Restaurar valores predeterminados

Restaurar valores predet.		
¿Está seguro de que desea restaurar los valores predeterminados de fábrica del sistema?		
Sí		No

Pulse **[Sí]** para confirmar o **[No]** para volver a la pantalla anterior.

10

Mantenimiento

El calentador de agua necesita mantenimiento como mínimo una vez al año. El intervalo de mantenimiento lo determinan la calidad del agua, las horas medias de funcionamiento al día y la temperatura del agua establecida.

Para determinar el intervalo correcto, A.O. Smith recomienda realizar una comprobación del sistema tres meses después de la instalación.



Nota

Lleve a cabo el mantenimiento para conservar una transferencia de calor al agua eficaz y eficiente. Esto prolonga significativamente la vida útil del calentador de agua.

Nota

Si es necesario, puede solicitar piezas de repuesto. Para asegurarse de que ha recibido las piezas de repuesto correctas, consulte la placa de características para conocer el número de serie completo y el modelo de calentador de agua. Utilice esta información para solicitar las piezas de repuesto.

Lleve a cabo las siguientes actividades de mantenimiento:

- [Preparación](#) (consulte 10.1)
- [Mantenimiento del lado del agua](#) (consulte 10.2)
- [Comprobación del rendimiento](#) (consulte 10.3)
- [Finalización](#) (consulte 10.4)

10.1

Preparación

Aísle el calentador de agua del suministro eléctrico antes de comenzar las tareas de mantenimiento.

10.2

Mantenimiento del lado del agua

Para llevar a cabo el mantenimiento del lado del agua:

- [Inspeccionar el ánodo](#) (consulte 10.2.1)
- Eliminar la cal del tanque

10.2.1

Examen del ánodo

El ciclo de vida del ánodo viene determinado por la calidad y la cantidad del agua que fluye por el calentador de agua. Examine el ánodo al menos una vez al año para asegurarse de que el tanque esté protegido de la corrosión.

Para examinar el ánodo:

1. Cierre la válvula reductora de presión del suministro de agua fría.
2. Abra el grifo de agua caliente más cercano para disminuir la presión del agua en el calentador de agua.
3. Utilice una llave inglesa para aflojar el ánodo.
4. Extraiga el ánodo del calentador de agua.

5. Examine el volumen del ánodo. Si se ha consumido el 60 % del ánodo o más, sustituya el ánodo.



Nota

Si tiene que sustituir el ánodo, utilice siempre otro del mismo tipo. Consulte el tipo y el número de serie en la placa de características.

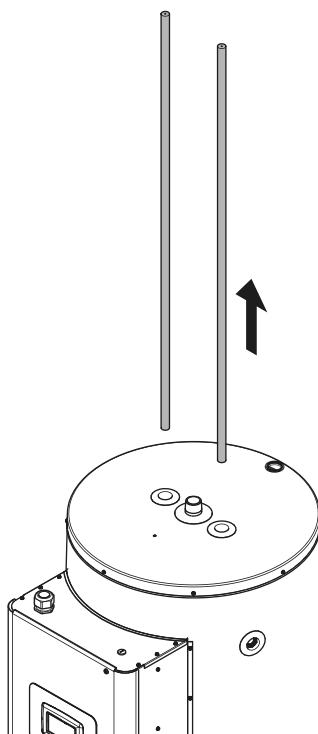
6. Coloque el ánodo en el calentador de agua.
7. Utilice una llave inglesa para apretar el ánodo. Asegúrese de que no haya fugas de agua en la conexión.



Nota

Nunca instale un ánodo aislado del tanque de metal.

Fig Inspeccionar el ánodo



10.2.2

Eliminar la cal del tanque

**Nota**

El agua dura puede provocar la formación de incrustaciones que debilitan el rendimiento del producto y podrían ocasionar fallos en el producto al poco tiempo de empezar a usarlo. Los fallos del calentador de agua producidos por las incrustaciones u otro tipo de depósitos no se consideran defectos de fábrica y, por lo tanto, no quedan cubiertos por las condiciones de la [garantía](#) (en la página 77).

Nota

Antes de volver a montar el calentador, coloque de nuevo los empaques de las juntas. Debe pedir estos empaques de las juntas a su proveedor. Consulte la placa de características para facilitar la información correcta al solicitarlos.

Para retirar el sarro del tanque y limpiarlo:

1. [Retire del servicio el calentador de agua](#) (consulte 8.7).



- Abra la puerta del calentador de agua.

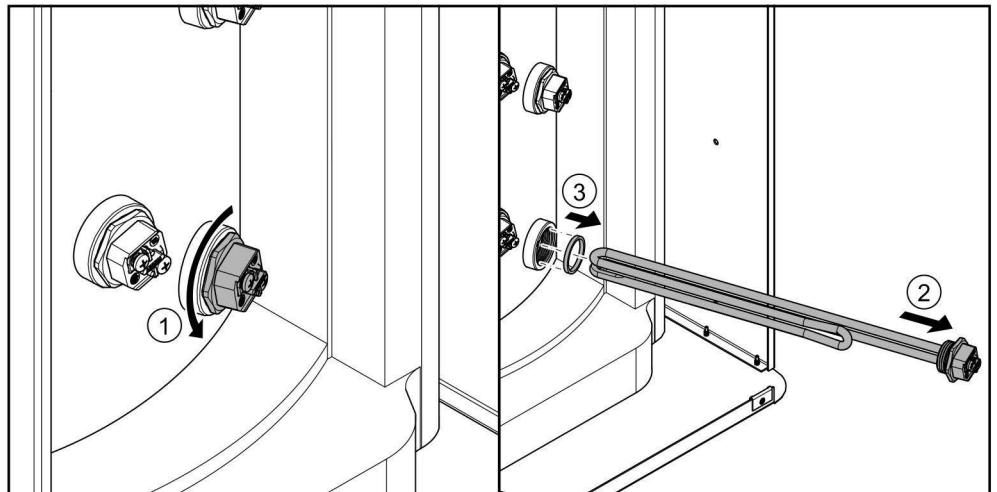
Aviso

En el interior hay cables con corriente. Desconecte la alimentación eléctrica por completo (en el dispositivo de aislamiento local) antes de abrir la compuerta exterior para acceder a los componentes eléctricos.

- Retire el material aislante.
- Retire el elemento de calentamiento inferior:
 - Afloje la tierra (A) y la fase (L) de los cables eléctricos del elemento.
 - Afloje el elemento de calentamiento.
 - Retire el elemento de calentamiento del calentador de agua. Guárdelo en un lugar seguro.
- Inspeccione el tanque por la abertura para saber si tiene incrustaciones.
- Cuando hay cal:
 - Retire los siguientes elementos de calentamiento. Empiece por el elemento de calentamiento inferior.
 - Utilice un agente para eliminar la cal, el sarro y la contaminación. Consulte al proveedor de su calentador de agua qué producto debería utilizar para eliminar la cal.
- Limpie los elementos de calentamiento.
- Coloque de nuevo la junta.
- Mida el valor de resistencia entre las dos conexiones de cada elemento de calentamiento.

El valor debe ser aproximadamente 19 +/- 4 ohmios en el caso de los elementos de 10 y 10 +/- 2 ohmios en el caso de los elementos de 6 kW.
- Instale todos los elementos de calentamiento:
 - Coloque el elemento en el tanque.
 - Apriete el elemento de calentamiento.
 - Coloque la tierra (A) y la fase (L) de los cables eléctricos en el elemento.
- Instale el material aislante.
- Cierre la puerta.
- Llene el calentador de agua (consulte 8.6.1).

Fig. Retirar un elemento de calentamiento



10.3

Comprobación del rendimiento

Asegúrese de que el valor de resistencia de cada elemento sea correcto:

- Abra la puerta del calentador de agua.



Aviso

En el interior hay cables con corriente. Desconecte la alimentación eléctrica por completo (en el dispositivo de aislamiento local) antes de abrir la compuerta exterior para acceder a los componentes eléctricos.

10.4

2. Retire el material aislante.
3. Mida el valor de resistencia entre las dos conexiones de cada elemento de calentamiento.
El valor debe ser aproximadamente 19 +/- 4 ohmios en el caso de los elementos de y 10 +/- 2 ohmios en el caso de los elementos de 6 kW.
4. Sustituya el elemento de calentamiento si el valor de resistencia no es correcto.
 - a) Retire del servicio el calentador de agua (consulte 8.7).
 - b) Afloje la tierra (A) y la fase (L) de los cables eléctricos del elemento.
 - c) Afloje el elemento de calentamiento.
 - d) Retire el elemento de calentamiento del calentador de agua.
 - e) Coloque un nuevo elemento en el tanque.
 - f) Apriete el elemento de calentamiento.
 - g) Coloque la tierra (A) y la fase (L) de los cables eléctricos en el elemento.
5. Asegúrese de que todo el cableado esté correctamente instalado.
6. Asegúrese de que todas las conexiones de las clemas estén apretadas.
7. Instale el material aislante.
8. Cierre la puerta.
9. Si es necesario, llene el calentador de agua (consulte 8.6.1).

Finalización

Una vez realizadas todas las actividades de mantenimiento:

1. Si es necesario, llene el calentador de agua (consulte 8.6.1).
2. Encienda el calentador de agua (consulte 4.1).
3. Comprobar si el rendimiento de todos los componentes es correcto:
 - a) Asegúrese de que el calentador de agua ejecute correctamente el ciclo operativo.
 - b) Si corresponde, asegúrese de que la válvula TP funcione correctamente. Abra la válvula reductora de presión TP y asegúrese de que el agua salga a chorros.



Aviso

De la válvula TP puede salir agua caliente.

- c) Asegúrese de que la conexión de la válvula reductora de presión del montaje protegido del suministro de agua fría funcione correctamente. Abra esta válvula reductora de presión y asegúrese de que el agua salga a chorros.

11

Resolución de problemas

ES

11.1

Errores y advertencias

El calentador de agua tiene tres tipos de errores diferentes:

- **Averías generales**, que no se muestran.
- **Errores mostrados** (consulte 11.1.2), que se dividen en dos grupos diferentes:
 - Errores de anulación: cuando se elimina la causa, puede restablecer el error para reanudar el funcionamiento del aparato. El código se muestra continuamente y el signo de cierre de exclamación parpadea.
 - Errores de bloqueo: cuando se elimina la causa, el error se restablece automáticamente y se reanuda el funcionamiento del aparato. El código se muestra continuamente y el signo de cierre de exclamación parpadea.
- **Advertencias mostradas** (consulte 11.1.3)



Nota

Puede consultar el historial de errores del calentador de agua; consulte [Historial de errores](#) (consulte 9.8).

11.1.1

Averías generales



Nota

Si desea obtener información sobre la codificación de las conexiones, consulte el [Diagrama de cableado eléctrico](#) (consulte A.5).

Síntoma	Causa	Medida
Fuga de agua	Una conexión de agua roscada tiene una fuga.	Apriete la conexión roscada.
	Hay una fuga en otro segmento de tubería o en otro calentador de agua cercanos.	Busque la fuga.
	Hay una fuga en el tanque del calentador de agua.	Póngase en contacto con el proveedor de su calentador de agua.

Síntoma	Causa	Medida
Agua caliente insuficiente o no hay agua caliente	El calentador de agua está desactivado.	Encienda el calentador de agua (consulte 4.1).
	La temperatura establecida es demasiado baja.	Establezca un valor de referencia más alto.
	No hay voltaje de suministro.	Asegúrese de que: <ul style="list-style-type: none"> - El dispositivo de aislamiento esté activado. - El dispositivo de aislamiento reciba suministro de corriente. - El bloque de conectores eléctricos reciba alimentación. El voltaje medido debe ser de 400 V _{CA} (-15 %, +10 %).
	Se ha agotado el agua caliente.	Reduzca el consumo de agua caliente. Espere a que el calentador de agua se caliente.
	Hay un dispositivo de seguridad activado.	<ul style="list-style-type: none"> - Asegúrese de que el voltaje entre las conexiones de los elementos de calentamiento sea 230 V_{CA} (-15 %, +10 %). - Consulte la indicación «Hay un dispositivo de seguridad activado» en la siguiente página.
El interruptor diferencial se ha activado	No hay suficiente agua en el tanque.	- Asegúrese de que el calentador de agua esté lleno de agua.
	Uno de los elementos de calentamiento es defectuoso.	<ul style="list-style-type: none"> - Mida el valor de resistencia entre cada conexión de elemento de calentamiento y el exterior del tanque. El valor debe ser infinito. - Determine qué elemento es defectuoso.
Hay un dispositivo de seguridad activado	El termostato principal de seguridad (G1) está activado	<ul style="list-style-type: none"> - Asegúrese de que el calentador de agua esté totalmente lleno. - Cierre el agua para que descienda la temperatura del calentador de agua. - Asegúrese de que todas las conexiones sean correctas (consulte el diagrama de cableado). - Utilice el botón blanco para reiniciar manualmente el termostato. - Si es necesario, sustituya el termostato de seguridad (G1).
	El termostato de seguridad de fila (G2) está activado.	<ul style="list-style-type: none"> - Cierre el agua para que descienda la temperatura del calentador de agua. - Asegúrese de que todas las conexiones sean correctas (consulte el diagrama de cableado). - Utilice el botón rojo para reiniciar manualmente el termostato. - Si es necesario, sustituya el termostato de seguridad (G2).

11.1.2



Errores mostrados

Nota

Si desea obtener información sobre la codificación de las conexiones, consulte el [Diagrama de cableado eléctrico](#) (consulte A.5).

Nota

Póngase en contacto con su técnico de servicio y mantenimiento si el error persiste.

Nota

Cada error tiene un código y una descripción. El código tiene 7 caracteres: XXX-XXXX. Cuando el calentador de agua tiene un error, las dos cifras anteriores al guion (XXX-XXXX) son importantes para detallar el error.

Código y descripción	Causa	Medida
045 (Error de bloqueo) Error de sensor Cortocircuito del sensor superior	El sensor no está (correctamente) conectado.	<ul style="list-style-type: none"> - Asegúrese de que el conector esté conectado a los pines 2 y 3 de J2. - Asegúrese de que el cable esté conectado al sensor.
	Cableado dañado o sensor defectuoso.	Sustituya el cableado o el sensor.
047 (Error de bloqueo) Error de sensor Sensor superior abierto	Cortocircuito en el circuito del sensor.	Sustituya el cableado o el sensor.
0A5 (Error de anulación) Error de temperatura Temperatura máx. excedida (o fusible térmico activado)	El termostato principal de seguridad (G1) está activado.	<ul style="list-style-type: none"> - Asegúrese de que el calentador de agua esté totalmente lleno. - Cierre el agua para que descienda la temperatura del calentador de agua. - Asegúrese de que todas las conexiones sean correctas. Consulte el diagrama de cableado eléctrico (consulte A.5). - Utilice el botón blanco para reiniciar manualmente el termostato. - Si es necesario, sustituya el termostato de seguridad (G1). - Encienda y apague el calentador de agua para restablecer el error.
	El fusible térmico ha interrumpido el circuito de control.	<ul style="list-style-type: none"> - Compruebe lo que ha causado el sobrecalentamiento de la zona del elemento. - Mida el valor de la resistencia sobre el fusible térmico. El valor debe ser <5 ohmios. - Si es necesario, sustituya el cableado del fusible térmico. - Encienda y apague el calentador de agua para restablecer el error.
4F1 (Error de bloqueo) Error de comunicación No hay comunicación entre la placa de control y la de visualización.	El cableado está dañado.	<ul style="list-style-type: none"> - Asegúrese de que el cableado, entre la placa de control y la de visualización, esté conectado y no esté dañado. - Si es necesario, vuelva a conectar o sustituya el cableado.

11.1.3

Advertencias



Nota

Si desea obtener información sobre la codificación de las conexiones, consulte el Diagrama de cableado eléctrico (consulte A.5).

Código y descripción	Causa	Medida
031-038 (Error de bloqueo) Error del suministro eléctrico Problema con el suministro eléctrico	El voltaje de suministro no es correcto.	El voltaje medido debe ser de 400 V CA (-15 %, +10 %).
	El voltaje de la placa de control no es correcto.	- Asegúrese de que el cableado del transformador de 400-28 V CA (E) esté conectado y no esté dañado. - Revise el fusible del transformador (F2). El voltaje medido de la placa de control debe ser de 28 V CA (-15 %, +10 %).
XXX (Error de anulación) Error de control Fallo del equipo	Mensaje de error interno del controlador.	- Encienda y apague el calentador de agua para restablecer el error. - Si el error persiste, sustituya el controlador.

Síntoma	Causa	Comentario
40D No se detecta corriente No se detecta corriente en uno o varios circuitos de calefacción.	Cableado dañado o elemento de calentamiento defectuoso.	Realice una <u>comprobación del rendimiento</u> (consulte 10.3).
	Cableado dañado o sensor de corriente defectuoso.	- Asegúrese de que el cableado de los sensores de corriente de los elementos (D) es correcto. - Sustituya el cableado o el sensor.

Para registrar su calentador de agua, puede completar y devolver la tarjeta de garantía adjunta. También puede registrar su calentador de agua en Internet, a través del sitio web de A.O. Smith.

Artículo 1: Garantía general

Si, tras la correspondiente verificación y a discreción de A.O. Smith, un componente o una pieza (excluido el tanque de acero revestido de vidrio) de un calentador de agua suministrado por A.O. Smith presenta defectos o no funciona correctamente debido a defectos de fabricación o material en los dos años siguientes a la fecha de instalación original, A.O. Smith reparará o sustituirá este componente o esta pieza.

Artículo 2: Garantía del tanque

Si, tras la debida comprobación y según el criterio de A.O. Smith, el tanque de acero revestido de vidrio de un calentador de agua suministrado por A.O. Smith presenta fugas en un plazo de tres años contados desde la fecha de la instalación original debido a la existencia de óxido o corrosión en el lado del agua, A.O. Smith se ofrecerá a sustituir el calentador de agua defectuoso por un calentador de agua totalmente nuevo de tamaño y calidad equivalentes. El periodo de garantía de este nuevo calentador de agua será igual al periodo de garantía restante del calentador de agua que se suministró originalmente. No obstante lo expuesto anteriormente en este artículo, si en el calentador de agua se utiliza o se permite que permanezca agua sin filtrar o descalcificada, la garantía se reducirá a un año contado desde la fecha de la instalación original.

Artículo 3: Condiciones de instalación y uso

La garantía definida en los Artículos 1 y 2 solo se aplicará con las siguientes condiciones:

- El calentador de agua se instalará siguiendo estrictamente las instrucciones de instalación de A.O. Smith correspondientes al modelo en concreto, y cumpliendo los códigos, normas y normativas estatales y locales relevantes sobre instalación y edificios en vigor en el momento de la instalación.
- El calentador de agua permanecerá instalado en el lugar de instalación original.
- El calentador de agua se utilizará exclusivamente con agua potable, que deberá poder circular con libertad en todo momento (es obligatorio instalar un intercambiador de calor independiente para calentar agua salada o agua corrosiva).
- El tanque debe protegerse contra los nocivos depósitos de cal y óxido de calcio mediante el mantenimiento periódico.
- Las temperaturas del agua en el calentador no superarán el ajuste máximo de los termostatos, que forman parte del calentador de agua.
- La presión del agua y la carga térmica no superarán los valores máximos indicados en la placa de características del calentador de agua.
- El calentador de agua se instalará en un entorno o atmósfera no corrosivos.

- El calentador de agua se conectará a un suministro de agua fría protegido, aprobado por la autoridad competente, con suficiente capacidad para este fin y en el que la presión del agua no supere la presión de trabajo indicada en el calentador de agua, si corresponde, gracias a una válvula TP igualmente aprobada, colocada siguiendo las instrucciones de instalación de A.O. Smith que se aplican al modelo concreto de calentador de agua y cumpliendo además los códigos, normas y normativas estatales y locales relevantes sobre instalación y edificios.
- El calentador de agua contará en todo momento con protección catódica. Si para ello se utilizan ánodos de sacrificio, estos deben sustituirse y renovarse en cuanto se hayan consumido al 60 %. Si se utilizan ánodos no consumibles, es importante asegurarse de que continúen funcionando correctamente.

Artículo 4: Exclusiones

La garantía definida en los Artículos 1 y 2 no se aplicará si:

- un factor externo causa daños en el calentador de agua;
- se detectan un mal uso, negligencia (lo que incluye los daños por heladas), modificación, uso incorrecto o no autorizado del calentador de agua y cualquier intento de reparar fugas;
- se ha permitido que contaminantes u otras sustancias entren en el tanque;
- la conductividad del agua es inferior a 125 $\mu\text{S}/\text{cm}$ o la dureza (iones alcalinotérreos) del agua es inferior a 1,00 mmol/litro (consulte 8.2.3);
- en el calentador de agua fluye o se almacena agua sin filtrar procedente de la recirculación;
- se detecta cualquier intento de reparar un calentador de agua defectuoso por parte de una persona que no sea un técnico de servicio autorizado.

Artículo 5: Ámbito de la garantía

Las obligaciones de A.O. Smith en virtud de la garantía otorgada no irán más allá del envío sin cargo alguno desde el almacén de las piezas, los componentes o el calentador de agua necesarios para realizar las correspondientes sustituciones; A.O. Smith no se hará cargo del transporte, la mano de obra, la instalación u otros costes asociados con la sustitución.

Artículo 6: Reclamaciones

Las reclamaciones basadas en la garantía especificada deben enviarse al distribuidor en el que se adquirió el calentador de agua, o a otro distribuidor autorizado de los productos de A.O. Smith Water Products Company. La inspección del calentador de agua mencionada en los Artículos 1 y 2 se realizará en uno de los laboratorios de A.O. Smith Water Products Company.

Artículo 7: Obligaciones de A.O. Smith

A.O. Smith no otorga más garantía sobre sus calentadores de agua ni sobre los calentadores de agua suministrados como repuesto (ni sobre las unidades o piezas de repuesto) que la garantía descrita explícitamente en estos Artículos.

De acuerdo con los términos de la garantía, A.O. Smith no es responsable de los daños personales o materiales causados por sus calentadores de agua o por los calentadores de agua suministrados como repuesto (o por las unidades, las piezas o el tanque de acero revestido de vidrio).

Índice alfabético

A

Acerca de este manual.....	81
Acerca del calentador de agua.....	103
Advertencias.....	146
Ajuste de valor de referencia.....	128
Ajustes.....	123
Ajustes de la pantalla.....	133
Apagado durante un periodo breve.....	100
Apagado durante un periodo prolongado	100
Apagar el calentador de agua.....	100, 121
Aparición de errores.....	137
Aspectos ambientales.....	109
Averías generales.....	143
Acerca de este manual.....	81
Anexos.....	i

B

Botones de la pantalla.....	95
-----------------------------	----

C

Calentador de agua	111
Carga máxima del suelo.....	114
Compensación del sensor del tanque..	126
Composición del agua.....	114
Comprobación del rendimiento.....	141
Condiciones.....	113
Condiciones ambientales.....	113
Condiciones de error.....	96
Conexiones de agua.....	115
Conexiones eléctricas.....	116
Conexión de agua caliente.....	116
Conexión de agua fría.....	115
Conexión de circulación.....	116
Configuración de salida de alarma.....	131
Convenciones de notación	81
Copyright	77
Cumplimiento normativo.....	78
Copyright.....	77

D

Datos de contacto	79
Diagrama de instalación.....	115
Dispositivos de seguridad.....	107
Drenaje.....	121

E

Eliminación de residuos.....	109
Eliminar la cal del tanque.....	140
Embalaje.....	113
Encender el calentador de agua.....	99
Encienda el calentador de agua.....	120
Errores mostrados.....	145
Errores y advertencias.....	143
Espacio de maniobra.....	114
Establecer el brillo de la pantalla.....	134
Establecer el idioma.....	135
Establecer el retraso de la retroiluminación.....	134
Establecer la función de salida de alarma	132
Establecer la hora y el día.....	129
Establecer la temperatura del agua.....	99
Establecer la unidad de temperatura..	133
Estado del aparato.....	126
Estado del calentador de agua.....	95
Estructura del calentador de agua.....	111
Examen del ánodo.....	139

F

Finalización.....	120, 142
-------------------	----------

G

Garantía.....	147
---------------	-----

H

Historial de errores.....	136
Histéresis.....	124

I

Identificación del documento	82
Información del aparato.....	135
Instalación.....	113
Instrucciones de seguridad.....	105
Instrucciones en el calentador de agua... 106	
Interfaz	93
Introducción.....	89, 103
Instalación.....	113

ES

L
Llenado..... 120

M
Mantenimiento..... 139
Mantenimiento del lado del agua.....139
Marcas comerciales.....77
Modo Económico..... 96, 127
Modo OFF.....96
Modo ON.....96
Modos operativos..... 95
Marca comercial..... 77

N
Normativas78

O
ON/OFF externo..... 119

P
Pantalla..... 93, 123
Pantalla de control.....93
Parte sobre el usuario..... 87
Parte sobre instalación, mantenimiento y servicio..... 101
Preparación..... 117, 139
Principio operativo..... 103
Programa del modo Económico..... 130
Prólogo..... 77
Puesta en funcionamiento..... 120
Público objetivo81
Prólogo..... 77

R
Reciclado..... 109
Resolución de problemas..... 143
Responsabilidad..... 77
Restaurar valores predeterminados.... 137
Retirada del servicio.....121
Resolución de problemas..... 143

S
Salida de alarma..... 118
Seguridad..... 91, 105

Suministro eléctrico..... 118
Símbolos de la pantalla..... 94

T
Temperaturas..... 124

U
Uso..... 99

V
Valor de referencia.....124
Valor de referencia de la alarma..... 132

Á
Ámbito81

Předmluva

Copyright

Copyright © 2023 A.O. Smith Water Products Company

Všechna práva vyhrazena.

Nic z této publikace nesmí být kopírováno, rozmnožováno a/nebo publikováno tiskem, fotokopírováním nebo jinak bez předchozího písemného schválení společnosti A.O. Smith Water Products Company.

Společnost A.O. Smith Water Products Company si vyhrazuje právo upravovat specifikace v této příručce.

CS

Obchodní značky

Názvy značek v této příručce jsou registrovanými obchodními značkami svých příslušných vlastníků.

Záruka

Pro záruční podmínky viz dodatek [Záruka](#) (viz 12).

Závazek

Uživatel

Společnost A.O. Smith nepřijímá odpovědnost, pokud ohřívač vody není používán správně, a od uživatele vyžaduje následující:

- Pečlivě si přečíst tuto příručku a dodržovat pokyny v ní uvedené.
- Požádat technika provádějícího instalaci o radu v souvislosti s používáním ohřívače vody.
- Dbát na to, aby servis a údržbu prováděl kvalifikovaný technik.
- Uschovat příručku v dobrém stavu v blízkosti ohřívače vody.

Technik provádějící instalaci

Společnost A.O. Smith nepřijímá odpovědnost, pokud ohřívač vody není používán správně, a od technika provádějícího instalaci vyžaduje následující:

- Pečlivě si přečíst tuto příručku a dodržovat pokyny v ní uvedené.
- Dbát na to, aby celá instalace ohřívače vody odpovídala platným [předpisům](#) (na straně 152).
- Zajistit, aby byl ohřívač vody před uvedením do provozu vyzkoušen.
- Vysvětlit uživateli správné používání.
- Informovat uživatele, kdy je nutný servis a údržba.
- Zajistit předání všech příslušných příruček.

Dodavatel

Ohřívač vody DRE PLUS byl navržen v souladu s platnými předpisy. Ohřívač vody se dodává s označením souladu a veškerou nezbytnou dokumentací pro dodržování těchto předpisů. Viz část Shoda.

Společnost A.O. Smith neuznává žádné nároky třetích stran vzniklé v těchto situacích:

- Nejsou dodrženy pokyny pro správnou instalaci ohřívače vody.
- Nejsou dodrženy pokyny pro správné používání ohřívače vody.
- Nebyla provedena údržba ohřívače vody ve správném intervalu.

Pro více informací viz Všeobecné obchodní podmínky. Jsou k dispozici zdarma na požádání.

Jsme přesvědčeni, že tato příručka poskytuje přesný a úplný popis všech relevantních součástí. Pokud i přesto naleznete v této příručce chyby nebo nepřesnosti, informujte o tom prosím společnost A.O. Smith. Pomůže nám to svou dokumentaci dále zlepšovat.

Shoda

Za účelem bezpečné produkce teplé užitkové vody je návrh a konstrukce DRE PLUS ohřívačů vody v souladu s následujícími směrnici:

- evropská směrnice 2014/35/EU o zařízeních nízkého napětí (SNN)
- evropská směrnice 2014/30/EU o elektromagnetické kompatibilitě (EMK)
- evropské směrnice 2011/65/EU a 2015/863/EU o RoHS II a RoHS III
- evropská směrnice 2009/125/ES o ekologickém designu (ErP)

Viz dodatek Prohlášení o shodě.

Předpisy

Jako montér, servisní technik, pracovník údržby nebo uživatel musíte zajistit, že je celá instalace ohřívače vody v souladu s místními:

- právními předpisy ohledně bytové výstavby,
- směrnici pro stávající elektroinstalace dodanými vaším dodavatelem energie,
- směrnici pro (elektrické) instalace a souvisejícími provozními předpisy,
- směrnici pro pitnou vodu,
- směrnici pro vypouštění odpadních vod v budovách,
- směrnici dodanými požárníky, energetickými společnostmi a obecními úřady.

Instalace musí být v souladu s požadavky na instalaci od výrobce.



Poznámky

Platné jsou všechny doplňky právních předpisů, požadavků a návodů nebo pozdějších úprav a/nebo dodatků v čase instalace.

Kontaktní informace

Pokud máte jakékoli připomínky nebo dotazy, kontaktujte prosím:

A.O. Smith Water Products Company

Adresa: PO Box 70
5500 AB Veldhoven
Nizozemsko

Telefon: +31 (0)40 294 25 00

E-mail: info@aosmith.com

Webová stránka: www.aosmithinternational.com

V případě potíží s dodávkou plynu, elektřiny nebo vody kontaktujte svého dodavatele.

O této příručce

Rozsah

Tato příručka poskytuje informace o bezpečném a správném používání ohřívače vody a o tom, jak se mají správně provádět montážní, údržbové a servisní činnosti. Dodržujte pokyny v této příručce.



Pozor

Než zapnete ohřívač vody, pozorně si přečtěte tuto příručku. Pokud si nepřečtete tuto příručku a/nebo nebudete dodržovat uvedené pokyny, může to vést ke zranění osob a poškození ohřívače vody.

CS

Účelem příručky je:

- popsat provozní zásady a schéma ohřívače vody,
- vysvětlit bezpečnostní zařízení,
- upozornit na možná nebezpečí,
- popsat použití ohřívače vody,
- popsat montáž a údržbu ohřívače vody.

Tato příručka má dvě části:

- Uživatelskou část, která popisuje správné používání ohřívače vody.
- Instalační a servisní část a část údržby, které popisují správné postupy týkající se instalace a údržby.

Cílová skupina

Informace v této příručce se vztahují na tři cílové skupiny:

- uživatelé,
- instalační technici,
- servisní pracovníci a pracovníci údržby.

Uživatelská část je určena (koncovým) uživatelům. Instalační a servisní část a část údržby je určena instalačním technikům, servisním pracovníkům a pracovníkům údržby.

Zápisová dohoda

Tato příručka používá následující textové dohody:

- Čísla v závorkách, např. (1), označují prvky v obrázku, které jsou popsány v textu.
- Křížové odkazy na jednotlivé části, tabulky, obrázky atd. jsou podtrženy a zapsány jako (viz „...“). V digitální verzi fungují křížové odkazy jako hypertextové odkazy, na které lze kliknout a použít pro navigaci v příručce. Příklad: Bezpečnost (viz 2).

Příručka obsahuje následující textové styly/symboly pro situace, které mohou ohrozit uživatele/technické pracovníky, způsobit poškození zařízení nebo které vyžadují zvláštní pozornost.



Poznámky

Poznámka poskytuje k námětu více informací.



Pozor

Jednejte podle pokynů v upozornění, abyste předešli poškození ohřívače vody.



Upozornění

Jednejte podle pokynů ve varování, abyste předešli zranění osob a vážnému poškození ohřívače vody.

Identifikace dokumentu

Číslo článku	Jazyk	Verze
0337979	CZ	1.1

Obsah

Předmluva.....	151
Copyright.....	151
Obchodní značky.....	151
Záruka.....	151
Závazek.....	151
Shoda.....	152
Předpisy.....	152
Kontaktní informace.....	153
O této příručce.....	155
Rozsah.....	155
Cílová skupina.....	155
Zápisová dohoda.....	155
Identifikace dokumentu.....	156
Uživatelská část.....	161
1 Úvod.....	163
2 Bezpečnost.....	165
3 Rozhraní.....	167
3.1 Provozní rozhraní.....	167
3.1.1 Displej.....	167
3.1.2 Tlačítka na displeji.....	169
3.2 Stav ohřívače vody.....	169
3.2.1 Provozní režimy.....	169
3.2.2 Chybové stavy.....	170
4 Použití.....	173
4.1 Zapněte ohřívač vody.....	173
4.1.1 Nastavení teploty vody.....	173
4.2 Vypněte ohřívač vody.....	174
4.2.1 Vypnutí na krátkou dobu.....	174

4.2.2	Vypnutí na delší dobu.....	174
-------	----------------------------	-----

Část instalace, údržby a servis..... 175

5	Úvod.....	177
5.1	O ohřívači vody.....	177
5.2	Princip činnosti.....	177
6	Bezpečnost.....	179
6.1	Bezpečnostní pokyny.....	179
6.2	Pokyny k ohřívači vody.....	180
6.3	Bezpečnostní zařízení.....	182
6.4	Ekologické aspekty.....	184
6.4.1	Recyklace.....	184
6.4.2	Likvidace.....	184
7	Ohřívač vody.....	185
7.1	Konstrukce ohřívače vody.....	185
8	Instalace.....	187
8.1	Balení.....	187
8.2	Podmínky.....	187
8.2.1	Podmínky prostředí.....	187
8.2.2	Maximální zatížení podlahy.....	187
8.2.3	Složení vody.....	188
8.2.4	Provozní prostor.....	188
8.3	Montážní schéma.....	189
8.4	Přívod vody.....	189
8.4.1	Přívod studené vody.....	189
8.4.2	Zapojení teplé vody.....	190
8.4.3	Zapojení oběhu.....	190
8.5	Elektrická spojení.....	190
8.5.1	Příprava.....	191
8.5.2	Napájení.....	192
8.5.3	Výstup alarmu.....	192
8.5.4	Externí ON/OFF.....	193
8.5.5	Dokončení.....	194
8.6	Uvedení do provozu.....	194
8.6.1	Plnění.....	194
8.6.2	Zapněte ohřívač vody.....	194
8.7	Vyřazení z provozu.....	195

8.7.1	Vypněte ohříváč vody.....	195
8.7.2	Vypuštění.....	195
9	Nastavení.....	197
9.1	Displej.....	197
9.2	Teploty.....	198
9.2.1	Požadovaná hodnoty.....	198
9.2.2	Hystereze.....	198
9.2.3	Odchylna čidla nádrže.....	200
9.3	Stav spotřebiče.....	200
9.4	Úsporný režim.....	201
9.4.1	Nastavení požadované hodnoty.....	202
9.4.2	Nastavení data a času.....	203
9.4.3	Harmonogram úsporného režimu.....	204
9.5	Nastavení výstupu alarmu.....	205
9.5.1	Nastavení funkce výstupu alarmu.....	206
9.5.2	Požadovaná hodnota alarmu.....	206
9.6	Nastavení zobrazení.....	207
9.6.1	Nastavení jednotky teploty.....	207
9.6.2	Nastavení jasu displeje.....	208
9.6.3	Změna prodlevy podsvícení.....	208
9.6.4	Nastavení jazyka.....	209
9.7	Informace o spotřebiči.....	209
9.8	Historie chyb.....	210
9.9	Výskyt chyb.....	211
9.10	Obnovení výchozích hodnot.....	211
10	Údržba.....	213
10.1	Příprava.....	213
10.2	Údržba ze strany vody.....	213
10.2.1	Kontrola anody.....	213
10.2.2	Odstraňte z nádrže vodní kámen.....	214
10.3	Kontrola provozu.....	215
10.4	Dokončení.....	216
11	Řešení potíží.....	217
11.1	Chyby a varování.....	217
11.1.1	Obecné chyby.....	217
11.1.2	Zobrazené chyby.....	218
11.1.3	Varování.....	219

12	Záruka.....	221
	Rejstřík.....	223

CS

Uživatelská část

CS

1

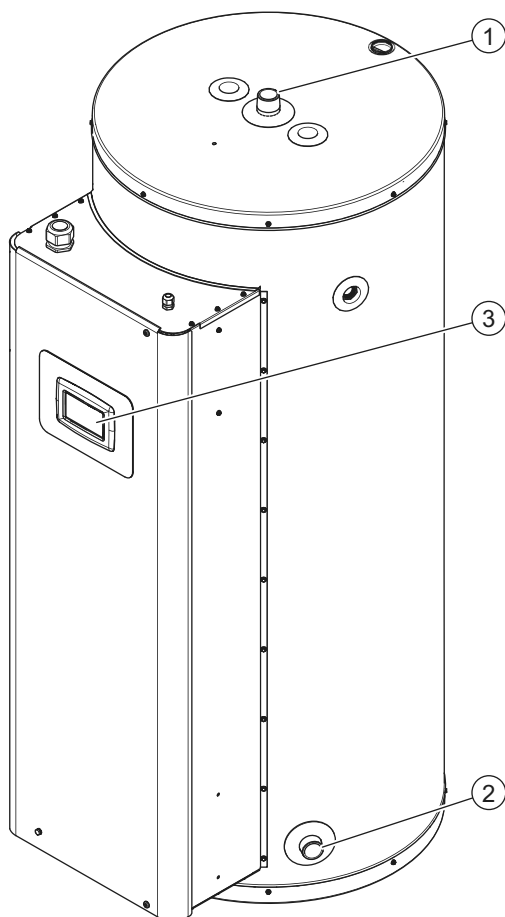
Úvod

Ohřívač vody DRE PLUS akumuluje a ohřívá vodu pro sanitární účely.

Studená voda vstupuje do nádrže skrz přívod vody (2). Ohřátá voda opouští nádrž v horní části skrz výstup teplé vody (1). Když se použije teplá voda, nádrž ohřívače vody se naplní stejným množstvím studené vody.

K ovládání ohřívače vody se používá displej (3).

Obr. ohřívač vody DRE PLUS



1. Výstup vody
2. Vstup vody
3. Displej

CS

2

Bezpečnost

Společnost A.O. Smith nemůže nést odpovědnost za škody nebo zranění, které mohou být způsobeny těmito skutečnostmi:

- Nedodržení pokynů uvedených v této příručce.
- Nedbalost při používání nebo údržbě ohřívače vody.

Každý uživatel je povinen prostudovat si uživatelskou část této příručky a přísně dodržovat pokyny zde uvedené. Neměňte pořadí popisovaných kroků. Tato příručka musí být uživateli a servisnímu technikovi neustále k dispozici.



Upozornění

Ucítíte-li zápach spáleniny:

- Vypněte hlavní přívod napájení.
- Zavolejte pohotovostní službu.



Pozor

Nikdy neskladujte nebo nepoužívejte chemické látky v místnosti, kde je nainstalovaný ohřívač vody, kvůli riziku výbuchu a koroze ohřívače vody. Některé pohonné látky, bělicí prostředky, odmašťovače atd. rozptylují výbušné výpary a/nebo urychlují korozi. Pokud se ohřívač vody používá v místnosti, kde se takové látky skladují nebo používají, považuje se záruka za neplatnou.

Pozor

Instalaci, údržbu a servis může provádět pouze kvalifikovaný technický pracovník.

Pozor

Ohřívač není zamýšlený pro použití osobami s omezenými fyzickými, smyslovými nebo duševními schopnostmi či osobami, které nemají potřebné zkušenosti nebo vědomosti. Pokud osoba zodpovědná za bezpečnost takových osob na ně dohlíží nebo je poučí, jak se má tento ohřívač vody používat, mohou takové osoby ohřívač vody používat.

Pozor

Ohřívač vody nesmí používat děti do 16 let. Na děti vždy dohlížejte a zajistěte, aby si s ohřívačem vody nehrály.



Poznámky

Pravidelná údržba prodlužuje životnost ohřívače vody. K určení správného servisního intervalu musí servisní technik a pracovník údržby zkontrolovat ohřívač vody tři měsíce po instalaci. Na základě této kontroly lze určit nejvhodnější servisní interval.

CS

3 Rozhraní

3.1 Provozní rozhraní

Ovládací panel se skládá z (dotykového) displeje pro procházení nabídky a zobrazení a otevření nastavení, funkcí, hodnot a chyb.

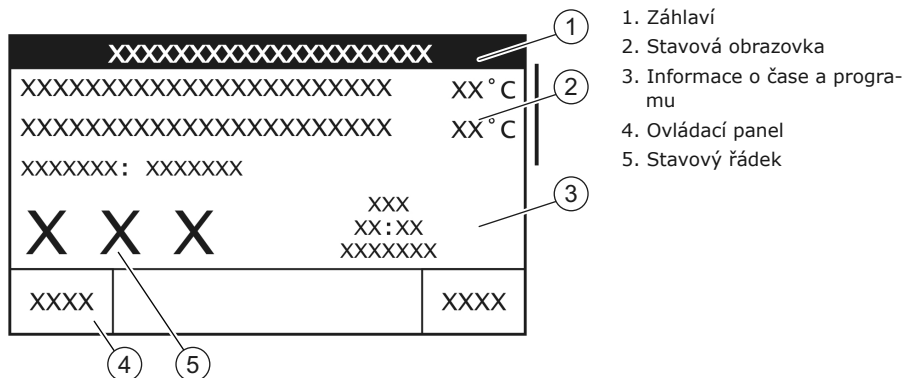
Displej je je kompletně založen na nabídce a uživateli umožňuje parametry změnit nastavení a ověřit stav a historii ohřívače vody.

3.1.1 Displej

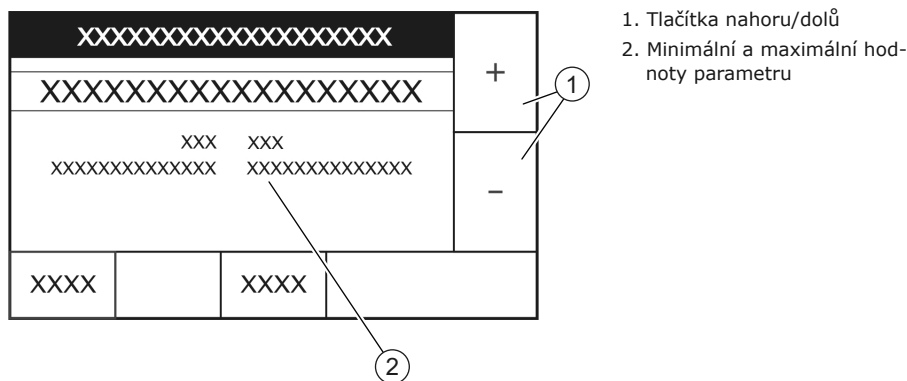
Na displeji se mohou zobrazit dva typy obrazovek:

- Domovská obrazovka, na které jsou zobrazeny texty a symboly informující o aktuálním stavu ohřívače vody.
- Ovládací obrazovka, na níž jsou zobrazeny další informace o ohřívači vody a kde můžete měnit nastavení.

Obr. Displej – domovská obrazovka






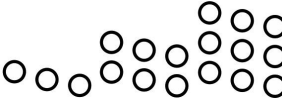

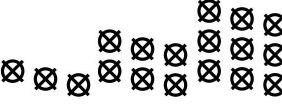





Obr. Displej – ovládací obrazovka



3.1.1.1 Symboly na displeji

Symboly na displeji poskytují vizuální údaje o stavu ohřívače vody.

Symbol	Popis
	Existuje požadavek na teplo.
	Teplota vody stoupá.
	Konec ohřevu vody (pohotovostní režim).
	Teplota vody klesá.
	Ohřívač vody nemůže zahájit cyklus ohřevu.
	Ikony topného tělesa pro ohřívač vody s jednou, dvěma nebo třemi řadami topných těles. Prázdné kroužky představují topná tělesa, která nejsou připojena k elektrickému napájení.
	Ikony topného tělesa pro ohřívač vody s jednou, dvěma nebo třemi řadami topných těles. Plně kroužky představují topná tělesa, která jsou napájena elektrickým proudem.
	Ikony topného tělesa pro ohřívač vody s jednou, dvěma nebo třemi řadami topných těles. Proškrtnuté kroužky představují topná tělesa, která jsou připojena k elektrickému napájení a nejsou pod proudem.
	Řídicí systém se nachází v režimu ohřívání.
	Chyba.
	Varování.

CS

3.1.2

Tlačítka na displeji

Pomocí tlačítek na displeji lze otevřít nabídku ohřívače vody.

Tlačítko	Funkce
[NABÍDKA]	Přejít do nabídky
[ZPĚT]	Jeden krok zpět v nabídce Změněná nastavení se neuloží
[OK]	Uložit změněná nastavení
[+]	Zvýšit hodnotu
[-]	Snížit hodnotu
[>]	Otevřít podnabídku
[▲]	Posunout nahoru / Zvýšit
[▼]	Posunout dolů / Snížit


CS

3.2

Stav ohřívače vody

Za provozu se na displeji zobrazuje stav ohřívače vody.

obr. Displej

Teplota nádrže 60 °C	
Požadovaná hodnota 60 °C	
Stav: Pohotovostní režim	
	Stř 14:45 NORMÁLNÍ
○○○	
NABÍDKA	POMOC

Na displeji se mohou zobrazit následující stavové texty:

Stavový text	Definice
Pohotovostní režim	Ohřívač vody neohřívá, protože není požadavek na teplo.
Ohřev	Ohřívač vody ohřívá vodu.
Chyba	Cyklus ohřevu je zastaven, protože ovladač detekoval chybu.

3.2.1

Provozní režimy

Zařízení DRE PLUS má 3 provozní režimy:

- Režim vypnuto (OFF) (viz 3.2.1.1)

- Režim vypnuto (ON) (viz 3.2.1.2)
- Úsporný režim (viz 3.2.1.3)

3.2.1.1 Režim vypnuto (OFF)

V **režimu vypnuto (OFF)** je ohřívač vody deaktivován. Chcete-li použít tuto funkci, kontaktujte svého technika pro servis a údržbu.

V **režimu vypnuto (OFF)** není ohřívač vody chráněn proti mrazu.

Přepnutí ohřívače do režimu vypnuto (OFF):

1. Rozpojte vstupy externí aktivace 1 a 2 (viz 8.5).

3.2.1.2 Režim vypnuto (ON)

V **režimu zapnuto (ON)** ohřívač vody nepřetržitě reaguje na požadavek na teplo. Při požadavku na teplo se aktivují elektrická topná tělesa.



Poznámky

Režim zapnuto (ON) je výchozí provozní režim, při němž se nepoužívají vstupy externí aktivace 1 a 2 (oba vstupy jsou z výroby zkratovány). Znamená to, že se topná tělesa aktivují při připojení ohřívače vody k síťovému napájení.

3.2.1.3 Úsporný režim

V **úsporném režimu** ohřívač vody průběžně reaguje na požadavek na teplo na základě snížené požadované hodnoty, která se nazývá ekonomická požadovaná hodnota.

Ekonomická požadovaná hodnota je určena požadovanou hodnotou pro režim zapnuto (ON) (viz 4.1.1) sníženou o úpravu požadované hodnoty (viz 9.4).

Úsporný režim lze aktivovat dvěma způsoby:

- Pomocí týdenního programu v nabídce úsporného režimu (viz 9.4). To je možné pouze za předpokladu správného nastavení vstupů externí aktivace 1 a 2 (viz 8.5).
- Přímo pomocí vstupů externí aktivace 1 a 2 (viz 8.5). Chcete-li použít tuto funkci, kontaktujte svého technika pro servis a údržbu.

3.2.2

Chybové stavy

V případě chyby nebo varování obrazovka bliká a zobrazuje se na ní malý popis chyby či varování.

Stisknutím **[ZPĚT]** se vrátíte na domovskou obrazovku. Na domovské obrazovce se zobrazí vykřičník nebo v případě varování otazník. V případě chyby se stav změní na chybový.

Obr. Chybový stav

Teplota nádrže		35 °C
Požadovaná hodnota		60 °C
Stav: Chyba: XXXXXXXXXXXXX		
	○ ○ ○	Stř 18:45 NORMÁLNÍ
NABÍDKA		

Zobrazí-li se na displeji chyba:

1. Resetujte ohřívač vody vypnutím a zapnutím odpojovače mezi ohřívačem a napájecí sítí.



Poznámky

Pokud se ohřívač vody nespustí nebo se chyba zobrazí znovu, kontaktujte svého technika pro servis a údržbu.

CS

4

Použití

4.1

Zapněte ohřívač vody.

**Pozor**

Dbejte na to, aby byl ohřívač vody naplněn vodou, ještě než ho zapnete.

Spusťte ohřívač vody zapnutím odpojovače mezi ohřívačem a napájecí sítí.

4.1.1

Nastavení teploty vody

**Pozor**

Požadovanou teplotu nastavte nejlépe na 60 °C. Nastavíte-li teplotu na 65 °C nebo výše, bude se usazovat více škodlivého vodního kamene a vápence. Při nižších teplotních nastaveních je vyšší riziko vysokých koncentrací legionelly ve vodě.

Nastavení požadované hodnoty pro teplotu vody:

1. Stiskněte tlačítko **[Menu]**, abyste se dostali do hlavní nabídky.

Hlavní nabídka			
Teploty	>	▲	
Stav spotřebiče	>		
Úsporný režim	>		
Nastav. výstupu alarmu	>		
Nastavení zobrazení	>		

Informace o spotřebiči	>		
Chyba (bez)			
Historie chyb	>		
výskyt chyby	>		
Obnovit výchozí nastavení	>		
Informace o modulu	>	▼	
	ZPĚT		POMOC

2. Otevřete podnabídku **Teploty**.

Teploty			
Požadovaná hodnota	60 °C	>	▲
1. diferenciál	1 °C	>	■
2. diferenciál	1 °C	>	■
3. diferenciál	1 °C	>	■
Teplota nádrže	60 °C		■
Odchyłka čidla nádrže	0 °C	>	▼
ZPĚT		POMOC	

3. Otevřete ovládací obrazovku **Požadovaná hodnota**.

Požadovaná hodnota			
60 °C		+	
MIN 32 °C	MAX 83 °C	-	
OK	ZPĚT		

4. Změňte požadovanou hodnotu teploty vody:
 a) Pomocí **[+]** můžete požadovanou hodnotu zvýšit.
 b) Pomocí **[-]** můžete požadovanou hodnotu snížit.
 5. Stisknutím **[PŘIJMOUT]** potvrďte hodnotu nebo stisknutím **[ZPĚT]** se vraťte na předchozí obrazovku.

4.2

Vypněte ohřivač vody

4.2.1

Vypnutí na krátkou dobu

Pokud chcete ohřivač vody vypnout na dobu kratší než 2 měsíce, nastavte jej do **režimu vypnuto (OFF)** (viz 3.2.1.1).



Poznámky

Pokud ohřivač vody zůstane v režimu vypnuto (OFF) delší dobu než 2 měsíce a není vypuštěna žádná voda, mohou se v ohřivači vody vytvářet vzduchové bubliny. Může to vést k přítomnosti vzduchu ve vodovodním potrubí.

4.2.2

Vypnutí na delší dobu

Pokud je třeba ohřivač vody vypnout na dobu delší než 2 měsíce, kontaktujte svého servisního technika nebo pracovníka údržby, aby vyřadil ohřivač vody z provozu.

Část instalace, údržby a servis

CS

5

Úvod

5.1

O ohříváči vody

Ohříváč vody DRE PLUS je určen k ohřívání vody pro sanitární účely.

DRE PLUS je elektrický zásobníkový ohříváč vody. Vodu ohřívají přímo elektrická topná tělesa.

5.2

Princip činnosti

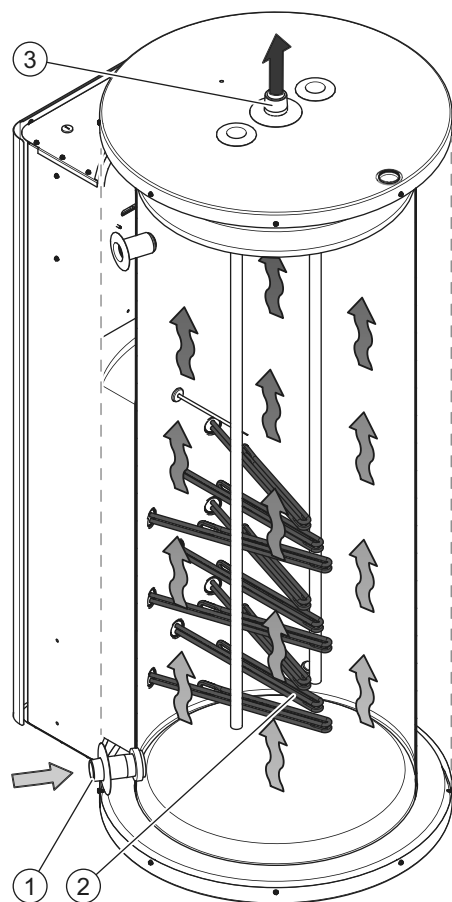
Studená voda vstupuje do spodní části nádrže skrz přívod vody (1). Topná tělesa (2) předávají teplo přímo do vody a teplá voda opouští nádrž v horní části skrz výstup vody (3). Při provozu musí být nádrž ohříváče vody zcela naplněná. Nádrž musí být neustále připojena k přívodu vody (pod tlakem). Jakmile je z ohříváče vody odebrána teplá voda, je okamžitě přidána čerstvá studená voda.

V závislosti na modelu má ohříváč vody 1, 2, nebo 3 řady tří topných těles. Ohříváč DRE PLUS je vybaven teplotním čidlem, které měří teplotu vody na vnější straně nádrže. Čidlo

CS

je připojeno k řídicímu systému. Když teplota vody klesne pod nastavenou hodnotu, aktivují se topná tělesa a voda se ohřeje.

Obr. ohřívač vody DRE PLUS



1. Vstup vody
2. Topná tělesa
3. Výstup vody

CS

6

Bezpečnost

6.1

Bezpečnostní pokyny

Pro bezpečnostní pokyny k používání ohřívače vody viz kapitolu [Bezpečnost](#) (viz 2) v uživatelské části této příručky.



Upozornění

Instalaci, údržbu a servis musí provádět kvalifikovaný technický pracovník v souladu se všeobecnými a místními právními předpisy, které stanovují společnosti zajišťující dodávku vody a elektřiny a pozárníci.

Upozornění

Ohřívač vody může být nainstalován pouze na nehořlavé podlaze nebo povrchu.

Upozornění

Před zahájením údržby nebo oprav izolujte ohřívač od sítě. Ponechte ohřívač vody elektricky izolovaný, dokud nejste připraveni jej uvést do provozu.



Pozor

S ohřívačem vody se může manipulovat pouze ve vzpřímené poloze. Po vybalení se ujistěte, že ohřívač vody není poškozený.

Pozor

Před použitím ohřívač vody zcela naplňte. Ohřev nádrže bez vody ohřívač vody poškodí.

Pozor

Když je ohřívač vody v režimu vypnuto (OFF), zůstává anodová ochrana zapnutá.

Pozor

Z vypouštěcího potrubí přetlakového zařízení může odkapávat voda. Toto potrubí musí zůstat otevřené do atmosféry.

Pozor

Přetlakové zařízení pravidelně uvádějte do chodu, abyste odstranili vápenaté usazeniny a zajistili, že se neucpe.

Pozor

Při instalaci ohřívače potřebujete bezpečnostní přívodové potrubí. Bezpečnostní potrubí a příslušné armatury nejsou součástí balení. Bezpečnostní přívodové potrubí musí být dimenzované pro tlak vody do 800 kPa. Nainstalujte bezpečnostní skupinu přívodu co nejbližší k ohřívači vody.



Upozornění

Za žádných okolností neinstalujte uzavírací nebo vypouštěcí ventil mezi bezpečnostní skupinu přívodu a ohřívač vody.



Pozor

Ohřívač je určen k trvalému připojení k vodovodní síti. K připojení ohřívače nepoužívejte hadicovou soupravu.

**Poznámky**

Jakákoli netěsnost nádrže a/nebo spojů může způsobit škodu v bezprostředním okolí nebo na podlažích pod úrovní místnosti s ohřívačem. Nainstalujte ohřívač vody nad odvod odpadní vody nebo do vhodné kovové vany pro únik.

Vana pro únik musí mít vhodný odvod odpadní vody a musí být minimálně 5 cm hluboká s šířkou a délkou minimálně o 5 cm větší než ohřívač vody.

Poznámky

Ohřívač vody se dodává bez napájecího kabelu a odpojovače.

Použijte napájecí kabel s vodiči vhodného průměru odpovídajícího délce kabelu a hodnotě proudu.

Poznámky

Zvolte a nainstalujte všepólový přepěťový odpojovač kategorie III se vzdáleností mezi kontakty nejméně 3 mm. Všepólový odpojovač musí být začleněn do napájecího vedení v souladu s předpisy pro elektroinstalaci.

6.2

Pokyny k ohřívači vody



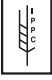

Ohřívač vody má na svém krytu některé bezpečnostní informace:

- Text „Read the installation instructions before you install the appliance“ (Před montáží si přečtěte montážní pokyny).
- Text „Read the user instructions before putting the appliance into operation“ (Před uvedením spotřebiče do provozu si přečtěte uživatelské pokyny).
- Text „Live cables inside! Switch off the power supply completely (on local isolator) before opening the outer door to access the electrical components.“ (Uvnitř se nacházejí kabely pod napětím! Pro přístup k elektrickým dílům před otevřením vnějších dveří zcela vypněte přívod energie (na místním odpojovači).)
- Text „Check all electrical screw connections before commissioning and after service/maintenance.“ (Před uvedením do provozu a po provedení servisu nebo údržby zkontrolujte veškeré elektrické šroubové svorky.)
- Text „A suitable temperature and pressure valve must be fitted in the designated connection.“ (V určeném spoji musí být namontován vhodný teplotní a tlakový ventil.)
- Text „A pressure relief valve must be fitted in the cold water supply.“ (Na přívodu studené vody musí být namontován přetlakový ventil.)
- Text „Warranty is compelled to retract when the appliance is not maintained according to the maintenance instructions and when the water quality does not comply with the regulations as stated in the installation instructions.“ (Pokud není spotřebič udržován podle pokynů pro údržbu a pokud kvalita vody neodpovídá předpisům uvedeným v návodu k instalaci, je důsledkem zánik záruky.)

I na obalu jsou určité bezpečnostní pokyny:

- Text „Read the installation instructions before installing the appliance“ (Před montáží si přečtěte montážní pokyny).
- Text „Read the user instructions before putting the appliance into operation“ (Před uvedením spotřebiče do provozu si přečtěte uživatelské pokyny).

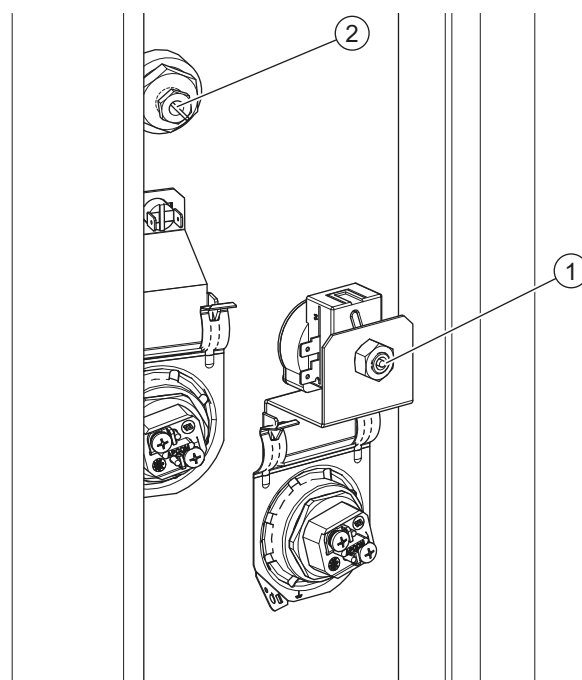
- Některé bezpečnostní piktogramy:

	Označení CE
	Označení UKCA
	Balení v souladu s ISMP 15
	<u>Zařízení dejte do obecního sběru odpadu určeného pro elektrická a elektronická zařízení (viz 6.4.2)</u>

6.3

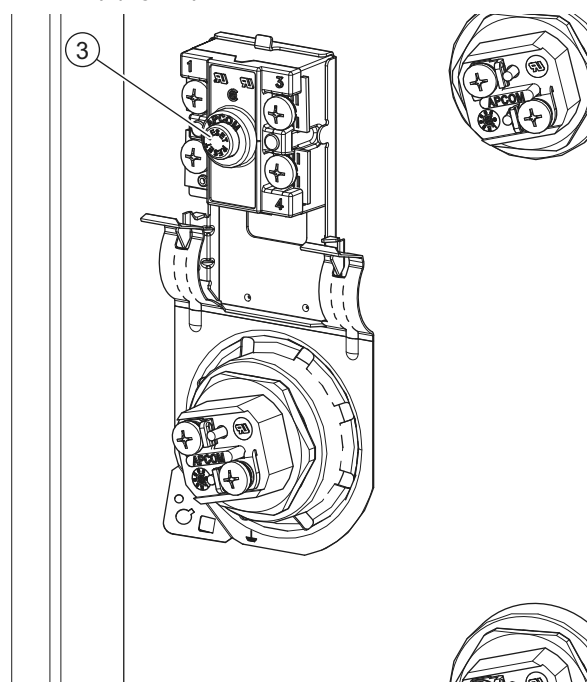
Bezpečnostní zařízení

Obr. Hlavní pojistný termostat



1. Hlavní pojistný termostat – tělo
2. Hlavní pojistný termostat – sonda

Obr. Řadový pojistný termostat



3. Řadový pojistný termostat

CS

Bezpečnostní zařízení ohřívače vody:

Hlavní pojistný termostat (G1)	Hlavní pojistný termostat (G1) přeruší řídicí obvod, je-li teplota vody příliš vysoká ($> 92\text{ °C} \pm 3\text{ °C}$). Kromě toho hlavní pojistný termostat chrání topná tělesa v případě, že je ohřívač vody aktivován, ale není naplněn vodou. Sonda hlavního pojistného termostatu (G1) je umístěna nad prostředním tělesem horní řady. Poté, co teplota vody klesne ($< 83\text{ °C}$), můžete termostat manuálně resetovat bílým tlačítkem na jeho těle. Před resetováním termostatu zkontrolujte, zda je ohřívač vody zcela naplněný vodou.
Řadový pojistný termostat (G2)	Řadový pojistný termostat (G2) přeruší obvod (L1 a L2) řady topných těles v případě, že voda dosáhne příliš vysoké teploty ($> 93\text{ °C} \pm 3\text{ °C}$) v důsledku poruchy řídicího obvodu. Poté, co teplota vody klesne ($< 83\text{ °C}$), můžete termostat manuálně resetovat červeným tlačítkem.
Tepelná pojistka	Tepelná pojistka je integrována v zapojení hlavního pojistného termostatu (G1) a přeruší řídicí obvod, když zjistí přehřátí v oblasti topného tělesa. Tepelnou pojistku nelze resetovat. Je třeba vyměnit celé zapojení včetně pojistky.

Bezpečnostní zařízení instalace:

Redukční ventil	Je-li to třeba, redukční ventil omezuje tlak vodovodního potrubí.
Přetlakový ventil teploty a tlaku (ventil T+P) (1)	Ventil T&P zabráňuje příliš vysokému tlaku a teplotě v nádrži.

1- Všechny instalace mají spojení pro ventil T&P. Použití ventilu T&P je povinné.

6.4

Ekologické aspekty

6.4.1

Recyklace



Obalový materiál je ekologický, recyklovatelný a relativně snadno zlikvidovat.

6.4.2

Likvidace



Staré spotřebiče s ukončenou životností obsahují materiály, které musí být recyklovány. Když likvidujete zařízení na konci jejich provozní životnosti, musíte dodržet místní právní předpisy související s likvidací odpadu.

Nikdy nelikvidujte své staré zařízení spolu s běžným odpadem. Zařízení dejte do obecního sběru odpadu určeného pro elektrická a elektronická zařízení. Pokud to je nutné, poradte se svým dodavatelem nebo servisním technikem či pracovníkem údržby.

7

Ohříváč vody

7.1

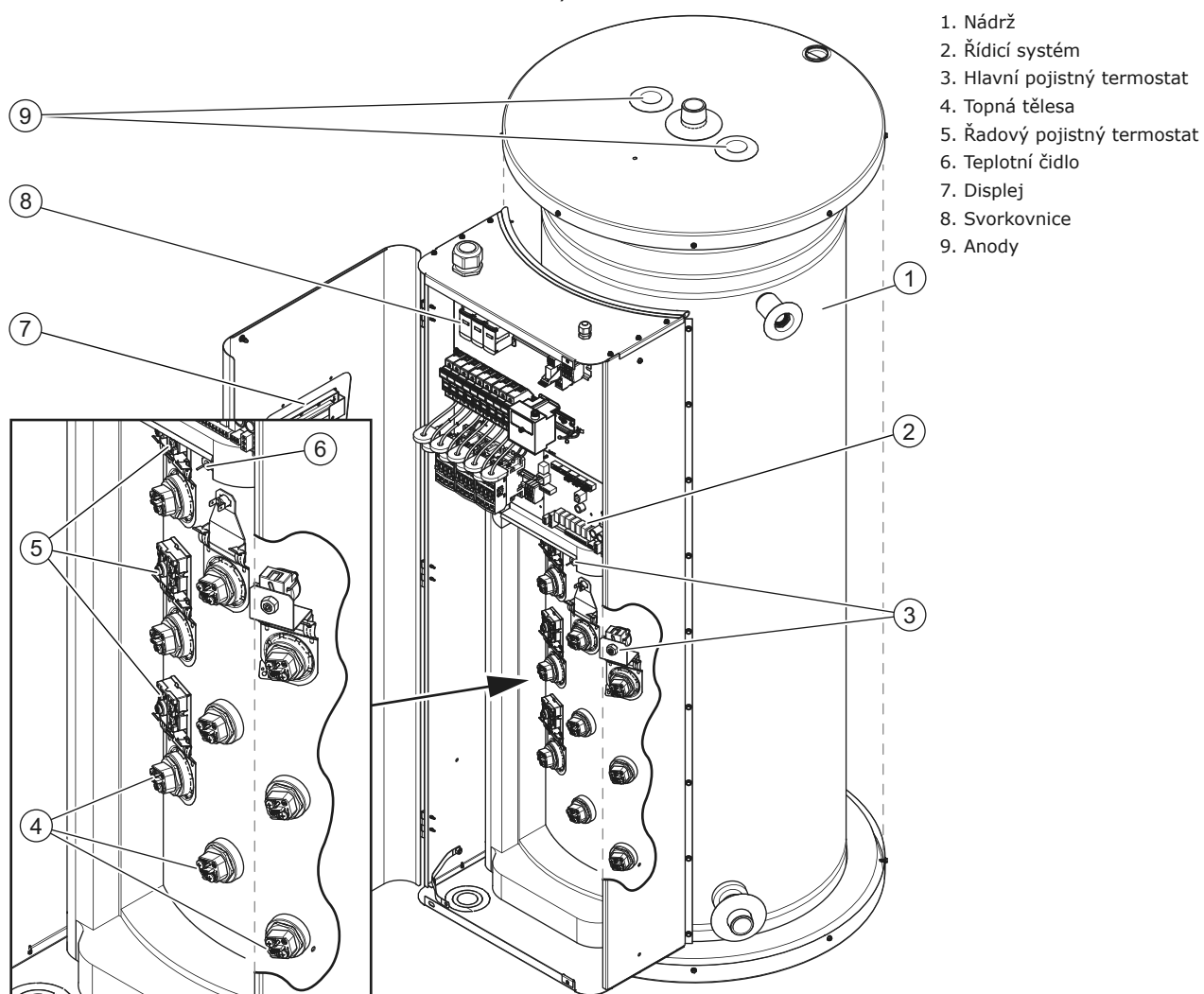
Konstrukce ohříváče vody

Ohříváč vody má následující hlavní součásti:

Nádrž (1) Voda je skladována a ohřívána v nádrži.

Topná tělesa (4) Topná tělesa slouží k ohřevu vody.

obr. Součásti ohříváče vody



CS

8

Instalace



Upozornění

Instalaci musí provádět kvalifikovaná osoba, a to v souladu s všeobecnými a místními předpisy (na straně 152).



Pozor

Ohřívač vody nelze použít v místnostech, kde jsou skladovány nebo používány chemické látky, kvůli riziku výbuchu a koroze ohřívače vody. Některé pohonné látky, bělicí prostředky, odmašťovače atd. rozptylují výbušné výpary a/nebo urychlují korozi. Pokud se ohřívač vody používá v místnosti, kde se takové látky skladují nebo používají, považuje se záruka za neplatnou.

Pozor

Tento ohřívač vody je určen pouze pro použití v místnosti.

Pro více informací k bezpečnostním pokynům viz [Bezpečnostní pokyny](#) (viz 6.1).

8.1

Balení

Společnost A.O. Smith doporučuje rozbalit ohřívač vody v místě předpokládaného umístění nebo v jeho blízkosti. Opatrně odstraňte balicí materiál, abyste předešli poškození ohřívače vody.

8.2

Podmínky



Upozornění

Ohřívač vody musí být nainstalován na nehořlavé podlaze či povrchu.

8.2.1

Podmínky prostředí

Místo instalace musí být bez námrazy. Pokud to je nutné, upravte místo instalace tak, aby bylo udržováno bez námrazy.

Zajistěte správnost podmínek prostředí, aby se předešlo poruše elektroniky v ohřívači vody.

Vlhkost vzduchu a teplota prostředí	
Vlhkost vzduchu	Max. 93 % RV při + 25 °C
Teplota prostředí	Funkčnost: 0 < T < 40 °C

8.2.2

Maximální zatížení podlahy

Viz stavební a všeobecné specifikace v [dodatcích](#) (viz A), abyste se ujistili, že maximální zatížení podlahy je dostatečné pro hmotnost ohřívače vody.

8.2.3

Složení vody

Voda musí být v souladu s předpisy pro pitnou vodu určenou k lidské spotřebě.

Složení vody	
Tvrdost vody	> 1,00 mmol/l: - německá tvrdost > 5,6° dH - francouzská tvrdost > 10,0° fH - anglická tvrdost > 7,0° e - CaCO ₃ > 100 ppm
Vodivost	> 125 µS/cm
Kyselost (hodnota pH)	7,0 - 9,5



Poznámky

Kvalita vody může nepříznivě ovlivnit účinnost, výkon a životnost ohřívače vody, viz Záruka (na straně 151). Liší-li se specifikace vody od specifikací v tabulce, je třeba obrátit se na specialistu na úpravu vody.

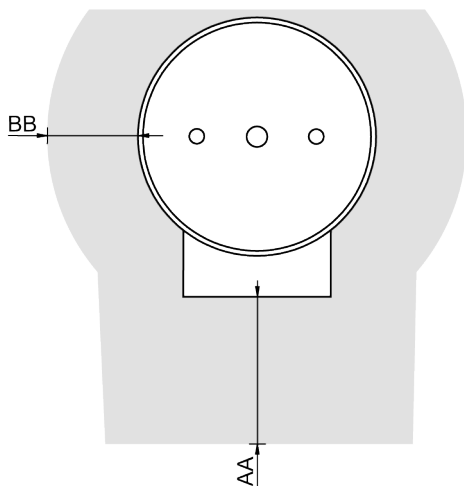
8.2.4

Provozní prostor

Ujistěte se, že je k dispozici dostatek prostoru pro přístup k ohřívači vody.

- 100 cm před ohřívačem vody (AA).
- 50 cm nalevo a napravo od ohřívače vody (BB).
- 100 cm nad ohřívačem vody.

obr. Provozní prostor

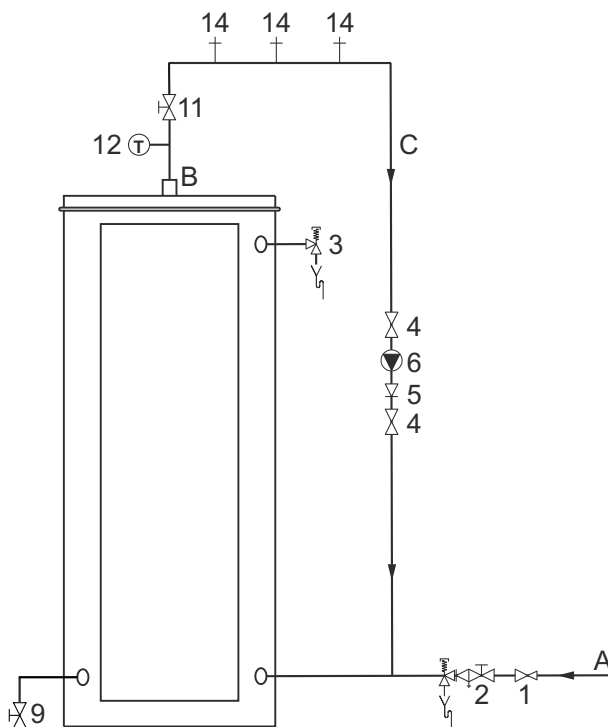


IMD-1449 R0

8.3

Montážní schéma

obr. Montážní schéma



1. Redukční tlakový ventil (povinné, pokud je tlak hlavního přívodu vody příliš vysoký)
 2. Skupina bezpečnosti přívodu
 3. Ventil T&P (povinné)
 4. Uzavírací ventil (doporučeno)
 5. Zpětný ventil
 6. Oběhové čerpadlo (volitelné)
 9. Vypouštěcí ventil
 11. Provozní uzávěr
 12. Ukazatel teploty (volitelné)
 14. Odběrné místo
- A. Přívod studené vody
B. Výstup teplé vody
C. Oběhové potrubí (volitelné)



Poznámky

Použijte montážní schéma, když:

- instalujete přípojky vody (viz 8.4)
- plníte ohřívač vody, (viz 8.6.1)
- vypouštíte ohřívač vody.

8.4

Přívod vody

8.4.1

Přívod studené vody



Pozor

Při instalaci ohřívače potřebujete bezpečnostní přívodové potrubí. Bezpečnostní potrubí a příslušné armatury nejsou součástí balení. Bezpečnostní přívodové potrubí musí být dimenzované pro tlak vody do 800 kPa. Nainstalujte bezpečnostní skupinu přívodu co nejbližší k ohřívači vody.



Upozornění

Za žádných okolností neinstalujte uzavírací nebo vypouštěcí ventil mezi bezpečnostní skupinu přívodu a ohřívač vody.

Upozornění

Ohřívač je určen k trvalému připojení k vodovodní síti. K připojení ohřívače nepoužívejte hadicovou soupravu.

Nainstalujete přívod studené vody:

1. Pokud je tlak hlavního přívodu vody příliš vysoký, nainstalujte redukční ventil (1), viz Technické údaje (viz A).

2. Nainstalujte bezpečnostní skupinu přívodu (2).
3. Připojte přetokový spoj bezpečnostní skupiny přívodu do otevřeného potrubí odpadní vody.

8.4.2

Zapojení teplé vody



Poznámky

Izolujte dlouhé teplovodní potrubí, abyste předešli zbytečným energetickým ztrátám.

Poznámky

Použití ventilu T&P je povinné.

Nainstalujete přípojku teplé vody:

1. Pro servisní účely nainstalujte v potrubí pro výpust teplé vody uzavírací ventil (11).
2. Nainstalujte ventil T&P (3).
3. Pokud je to relevantní, nainstalujte ukazatel teploty (12).

8.4.3

Zapojení oběhu

Nainstalujte oběhový systém, pokud je požadován okamžitý proud teplé vody v odtokových bodech. Zvětšuje se tak pohodlí a omezují se vodní ztráty.



Poznámky

Oběhové potrubí (C) připojte k přípojce přívodu studené vody.

Poznámky

Ujistěte se, že oběhové čerpadlo má správnou kapacitu vzhledem k délce a odporu oběhového systému.

Instalace oběhového čerpadla:

1. Nainstalujte oběhové čerpadlo (6).
2. Namontujte za oběhovým čerpadlem zpětný ventil (5), abyste zajistili, že je zaručen směr oběhu.
3. Namontujte uzavírací ventil (4) před oběhovým čerpadlem.
4. Namontujte uzavírací ventil (4) za zpětným ventilem.
5. Připojte oběhové potrubí (C) k přívodu studené vody mezi ohřívačem vody a bezpečnostním potrubím (2).

8.5

Elektrická spojení



Upozornění

Ponechte ohřívač vody elektricky izolovaný, dokud nejste připraveni jej uvést do provozu.

8.5.1

Příprava

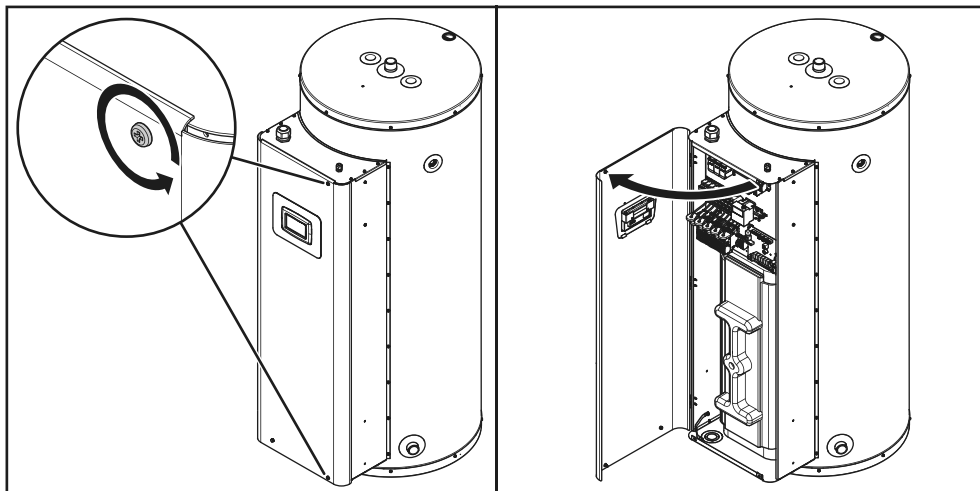
Otevřete dvířka ohřívače vody, abyste měli přístup k elektrické části a svorkovnici.



Upozornění

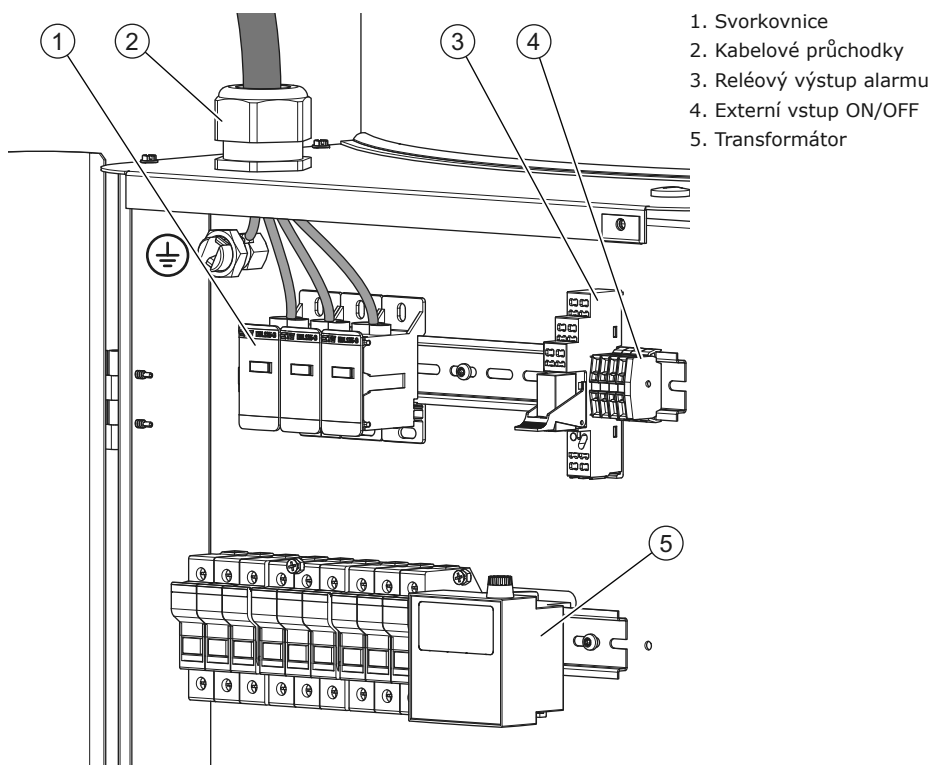
Uvnitř se nacházejí kabely pod napětím! Pro přístup k elektrickým dílům před otevřením vnějších dvířek zcela vypněte přívod energie (na místním odpojovači).

Obr. Otevření dvířek



Napájecí kabel musí být připojen do svorkovnice, viz [Konstrukce ohřívače vody](#) (viz 7.1).

obr. Svorkovnice



8.5.2



Napájení

Poznámky

Ohřívač vody se dodává bez napájecího kabelu a odpojovače.

Použijte napájecí kabel s vodiči vhodného průměru odpovídajícího délce kabelu a hodnotě proudu.

Poznámky

Zvolte a nainstalujte všepólový přepěťový odpojovač kategorie III se vzdáleností mezi kontakty nejméně 3 mm. Všepólový odpojovač musí být začleněn do napájecího vedení v souladu s předpisy pro elektroinstalaci.

Poznámky

Tento odpojovač musí být instalován ve stejné místnosti jako spotřebič, musí být vhodně označen a nesmí se nacházet dále než 1 metr od ohřívače vody.

Poznámky

Zemnicí vodič síťového připojení musí být delší než fázový vodič (L1, L2 a L3).

Připojte ohřívač vody do elektrické sítě:

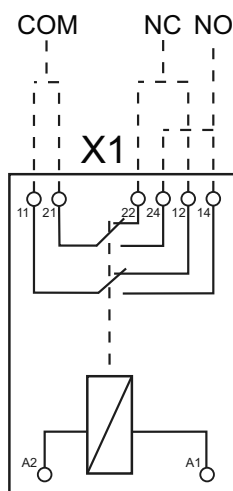
1. Vedte napájecí kabel kabelovou průchodkou.
2. Připojte fázové vodiče (L1, L2 a L3) a zemnicí vodič (A) napájecího kabelu k příslušným svorkám na svorkovnici.
3. Připojte napájecí kabel k odpojovači.
4. Zajistěte napájecí kabel v kabelové průchodce.

8.5.3

Výstup alarmu

Výstup alarmu umožňuje přenášet stav alarmu do externího zařízení. Výstup alarmu je reléový.

	Spoje	
	Napájení	Výstup
Normálně rozpojený (NO)	11	14
	21	24
Normálně sepnutý (NC)	11	12
	21	22



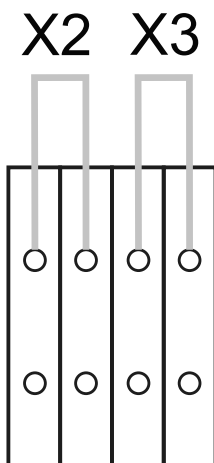
Použití výstupu alarmu:

1. Připojte k jedné z napájecích svorek (11 nebo 21) napájení (max. 250 V / 10 A).
2. Připojte výstupní svorku (NC: 12 nebo 22 a NO: 14 nebo 24) k externímu zařízení.

8.5.4

Externí ON/OFF

K ovládání ohřívače lze využít externí kontakty ON/OFF.



Režim	Požadovaná hodnota	Externí kontakty
On	Normální	X2 = sepnutý X3 = sepnutý
Off	-	X2 = rozpojený X3 = rozpojený
Úsporný	Ekonomická (normální požadovaná hodnota minus úprava ekonomické požadované hodnoty)	X2 = sepnutý X3 = rozpojený
Týdenní program	Přepíná se mezi normální a ekonomickou v závislosti na programu.	X2 = rozpojený X3 = sepnutý

Ohřívač je dodáván se dvěma bočníky na kontaktech X2 a X3. Pro trvalé nastavení ohřívače na jeden režim můžete bočníky odstranit. Bočník také můžete nahradit externím spínačem či relé, abyste mohli kontakt rozepnout/sepnout na dálku.



Pozor

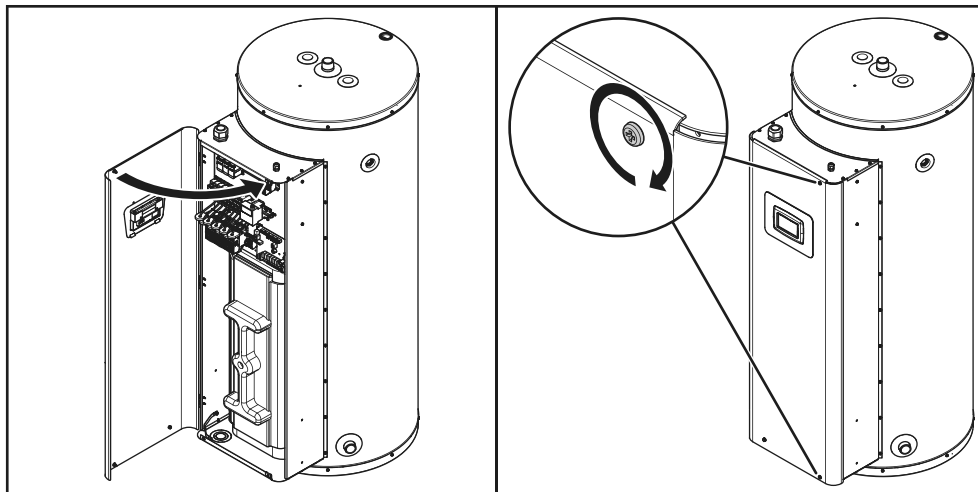
Na tyto svorky nepřivádějte napájení.

8.5.5

Dokončení

Po zapojení zavřete dvířka ohřívače vody.

obr. Montáž krytu



CS

8.6

Uvedení do provozu

Uvedení ohřívače vody do provozu:

1. Naplňte ohřívač vody. (viz 8.6.1)
2. Zapněte ohřívač vody.

8.6.1

Plnění

Při plnění ohřívače vody viz montážní schéma:

1. Pokud je to relevantní, otevřete uzavírací ventily (4) oběhového potrubí (C).
2. Ujistěte se, že je uzavřený vypouštěcí ventil (9).
3. Otevřete nejbližší odtokový bod pro teplou vodu (14).
4. V potrubí pro přívod studené vody (A) otevřete bezpečnostní skupinu přívodu (2). Do ohřívače vody začne proudit studená voda.
5. Plňte ohřívač vody, dokud nezačne z nejbližšího odtokového bodu proudem téct voda. Ohřívač vody je zcela naplněný.
6. Otevřete všechny odtokové body, abyste celou instalaci odvzdušnili. Ohřívač vody je nyní pod tlakem přívodu vody.
7. Ujistěte se, že z přetlakového ventilu bezpečnostní skupiny přívodu (2) nebo ventilu T&P (3) neuniká voda. Pokud uniká voda:
 - Zkontrolujte, zda není tlak přívodu vody větší, než je hodnota uvedená v Technických údajích. Pokud je to třeba, nainstalujte redukční ventil (1).
 - Zkontrolujte, zda je redukční ventil bezpečnostního potrubí v chráněném přívodu studené vody nainstalován správně a není vadný. V případě potřeby vyměňte expanzní ventil.
8. Zavřete všechny odtokové body na teplou vodu.

8.6.2

Zapněte ohřívač vody.



Pozor

Při prvním zapnutí ohřívače vody nezapomeňte nastavit datum a čas. Viz nabídka nastavení úsporného režimu (viz 9.4).

Viz postup v uživatelské části Zapnutí ohřívače vody (viz 4.1).

8.7

Vyřazení z provozu

Vyřazení ohřívače vody z provozu:

1. Vypněte ohřívač vody (viz 8.7.1)
2. Vypusťte ohřívač vody (viz 8.7.2)

8.7.1

Vypněte ohřívač vody

Viz postup v uživatelské části Vypnutí ohřívače vody (viz 4.2) a izolujte ohřívač vody od sítě.

8.7.2

Vypouštění

Při vypouštění ohřívače vody viz montážní schéma:

1. Pokud je to relevantní, v potrubí pro přívod teplé vody zavřete provozní uzávěr (11).
2. Pokud je to relevantní, zavřete uzavírací ventily (4) oběhového potrubí (C).
3. V bezpečnostní skupině přívodu (A) uzavřete ventil (2).
4. Otevřete vypouštěcí ventil (9).
5. Celou instalaci provzdušněte, aby byl ohřívač vody zcela vypuštěný.
6. Pokud je zapotřebí ohřívač vody úplně vypustit, odpojte jej a nakloňte směrem k vypouštěcímu ventilu.

9

Nastavení

9.1

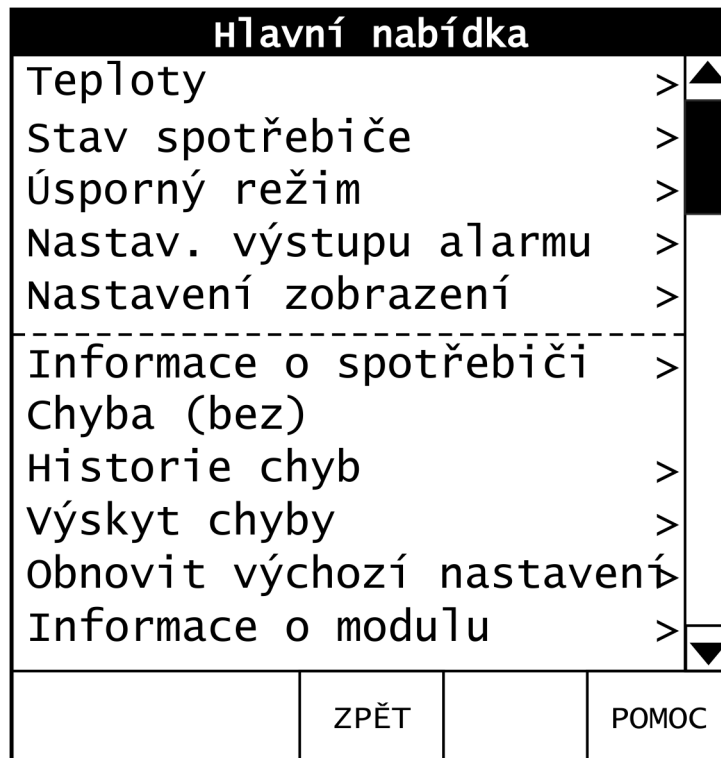
Displej

Displej je je kompletně založen na nabídce a uživateli umožňuje parametry změnit nastavení a ověřit stav a historii ohřívače vody.

Pro více informací k tomu, jak používat displej, viz [Provozní rozhraní](#) (viz 3.1).

Na displeji stiskněte **[MENU]** pro otevření hlavní nabídky.

Obr. Hlavní nabídka



Hlavní nabídka se skládá z podnabídek. Pomocí posuvníku na pravé straně můžete procházet nabídkou.

Stiskněte řádek s **[>]** pro otevření příslušné podnabídky. Stisknutím **[ZPĚT]** se vrátíte na předchozí obrazovku.

9.2

Teploty

Podnabídka **Teploty** zobrazuje požadovanou hodnotu teploty, rozdílové hodnoty, skutečnou teplotu vody v ohřívači a odchylku čidla nádrže.

Obr. Podnabídka Teploty

Teploty			
Požadovaná hodnota	60 °C	>	▲
1. diferenciál	1 °C	>	
2. diferenciál	1 °C	>	
3. diferenciál	1 °C	>	
Teplota nádrže	60 °C		
Odchylka čidla nádrže	0 °C	>	▼
	ZPĚT		POMOC

Stisknutím řádku se symbolem [**>**] nastavíte požadovanou hodnotu nebo rozdílovou hodnotu. Stisknutím [**ZPĚT**] se vrátíte na předchozí obrazovku.

9.2.1

Požadovaná hodnota



Pozor

Požadovanou teplotu nastavte nejlépe na 60 °C. Nastavíte-li teplotu na 65 °C nebo výše, bude se usazovat více škodlivého vodního kamene a vápence. Při nižších teplotních nastaveních je vyšší riziko vysokých koncentrací legionelly ve vodě.

Nastavení požadované hodnoty pro teplotu vody:

1. Z podnabídky **Teploty** otevřete ovládací obrazovku **Požadovaná hodnota**.

Požadovaná hodnota		
60 °C		+
MIN 32 °C	MAX 83 °C	-
OK	ZPĚT	

2. Změňte požadovanou hodnotu teploty vody:
 - a) Pomocí [**+**] můžete požadovanou hodnotu zvýšit.
 - b) Pomocí [**-**] můžete požadovanou hodnotu snížit.
3. Stisknutím [**PŘIJMOUT**] potvrďte hodnotu nebo stisknutím [**ZPĚT**] se vraťte na předchozí obrazovku.

9.2.2

Hystereze

Pokud je teplota vody pod požadovanou hodnotou teploty, ohřívač vody se nespustí okamžitě. Aby se předešlo tomu, že by se ohřívač vody zapínal a vypínal příliš často, je zavedena tolerance – hystereze.

Hystereze je dána počtem řad topných těles a nastavením rozdílové hodnoty pro každou řadu. Napájení řad se zapíná v následujícím pořadí: Řada, která se zapne jako první, se

vypíná jako poslední. Výchozí provozní požadovaná hodnota je 60 °C a rozdílová hodnota je 1 °C. Při tomto nastavení se napájení řad zapíná podle níže uvedené tabulky.

Nastavení rozdílové hodnoty:

- Otevřete ovládací obrazovku pro 1. diferenciál.

1. diferenciál			
1 °C			+
MIN 1 °C	MAX 11 °C		
			-
OK		ZPĚT	

- Změňte nastavení rozdílové hodnoty:
 - Pomocí **[+]** můžete požadovanou hodnotu zvýšit.
 - Pomocí **[-]** můžete požadovanou hodnotu snížit.
- Stisknutím **[PŘIJMOUT]** potvrďte hodnotu nebo stisknutím **[ZPĚT]** se vraťte na předchozí obrazovku.

Výchozí rozdílová hodnota je 1 °C.

Příklad 1: výchozí nastavení

Číslo řady	Rozdílová hodnota	Zapnutí napájení při teplotě	Vypnutí napájení při teplotě
Řada 3 (horní řada)	1 °C	< 57 °C	> 58 °C
Řada 2 (prostřední řada)	1 °C	< 58 °C	> 59 °C
Řada 1 (dolní řada)	1 °C	< 59 °C	> 60 °C

Příklad 2: různé rozdílové hodnoty

Číslo řady	Rozdílová hodnota	Zapnutí napájení při teplotě	Vypnutí napájení při teplotě
Řada 3 (horní řada)	4 °C	< 49 °C	> 53 °C
Řada 2 (prostřední řada)	5 °C	< 53 °C	> 58 °C
Řada 1 (dolní řada)	2 °C	< 58 °C	> 60 °C

9.2.3

Odchylka čidla nádrže

Jestliže zobrazená teplota nádrže neodpovídá skutečné teplotě vody, změňte odchylku čidla nádrže.

Změna odchylky čidla nádrže:

1. Z podnabídky **Teploty** otevřete ovládací obrazovku Odchylka čidla nádrže.

odchylka čidla nádrže			
0 °C			+
MIN -3 °C		MAX 3 °C	-
OK		ZPĚT	

2. Změňte odchylku teploty:
 - a) Symbolem **[+]** odchylku zvyšujete.
 - b) Symbolem **[-]** odchylku snižujete.
3. Stisknutím **[PŘIJMOUT]** potvrďte hodnotu nebo stisknutím **[ZPĚT]** se vraťte na předchozí obrazovku.

9.3

Stav spotřebiče

Podnabídka **Stav spotřebiče** zobrazuje podrobné informace o spotřebiči:

Stav	Aktuální stav spotřebiče.
Řádky prvků	Počet řad topných těles ve spotřebiči.
Kontakt horní mezní teploty	Sepnutý: Teplota je pod horní mezí. Rozpojený: Teplota překročila horní mez a aktivoval se obvod teplotní ochrany.
Externí aktivace 1	Vstup 1 rozpojený nebo sepnutý.
Externí aktivace 2	Vstup 2 rozpojený nebo sepnutý.
Topné těleso řady x aktivní	Topná tělesa v této řadě jsou aktivní.
Stav alarmu	Ano (Yes): Alarm aktivoval reléový výstup. Ne (No): Žádný alarm.
Alarm potvrzen	Nepoužívá se.
Reléový výstup alarmu	Sepnutý (Closed): Alarm aktivoval reléový výstup. Rozpojený (Open): Žádný alarm.

Obr. Podnabídka Stav spotřebiče

Stav spotřebiče					
Stav:	Pohotovostní režim ▲				
Řádky prvků	0				
Kontakt vys.lim.term.	Uzavřený				
Externí aktivace 1	Uzavřený				
Externí aktivace 2	Uzavřený				
Řádek prvků 1 aktivní	Ne				
Řádek prvků 2 aktivní	Ne				
Řádek prvků 3 aktivní	Ne				
Stav alarmu	Ne				
Alarm potvrzen	Ne				
Reléový výstup alarmu	Otevřený ▼				
<table border="1" style="width: 100%;"> <tr> <td style="width: 50%;"></td> <td style="width: 50%; text-align: center;">ZPĚT</td> </tr> <tr> <td style="width: 50%;"></td> <td style="width: 50%; text-align: center;">POMOC</td> </tr> </table>			ZPĚT		POMOC
	ZPĚT				
	POMOC				

CS

9.4

Úsporný režim

Podnabídka **Úsporný režim** slouží k nastavení ekonomické požadované hodnoty a období provozu úsporného režimu.

V této nabídce můžete volit režim pro jednotlivé dny:

- **NORMAL:** Spotřebič bude přepínat mezi normálním (NORMAL) a úsporným (ECO) režimem podle nastaveného harmonogramu. Výchozí nastavení je následující:
 - Doba zahájení normálního režimu: 00:00
 - Doba ukončení normálního režimu: 23:59
 - Změníte-li dobu zahájení, spotřebič poběží od 00:00 v úsporném režimu a v okamžiku zahájení se přepne do normálního režimu.
 - Změníte-li dobu ukončení, spotřebič se v okamžiku ukončení přepne do úsporného režimu.

- ECO: Spotřebič poběží celý den v úsporný režim.

Úsporný režim			
Nastavení požad. hodnoty	11 °C	>	▲
Aktuální čas	Stř 15:05	>	
Zařízení v úsporném režimu	Ne	>	
Neděle	NORMÁLNÍ	>	
-Spustit normální režim	00:00	>	
-Konec normálního režimu	23:59	>	

Pondělí	NORMÁLNÍ	>	
-Spustit normální režim	00:00	>	
-Konec normálního režimu	23:59	>	
Úterý	NORMÁLNÍ	>	
-Spustit normální režim	00:00	>	
-Konec normálního režimu	23:59	>	
Středa	NORMÁLNÍ	>	
-Spustit normální režim	00:00	>	
-Konec normálního režimu	23:59	>	
Čtvrtek	NORMÁLNÍ	>	
-Spustit normální režim	00:00	>	
-Konec normálního režimu	23:59	>	
Pátek	NORMÁLNÍ	>	
-Spustit normální režim	00:00	>	
-Konec normálního režimu	23:59	>	
Sobota	NORMÁLNÍ	>	
-Spustit normální režim	00:00	>	
-Konec normálního režimu	23:59	>	▼
	ZPĚT		POMOC

Obr. Podnabídka Úsporný režim

9.4.1

Nastavení požadované hodnoty



Pozor

Při nastavení teploty pod 60 °C je vyšší riziko vysokých koncentrací legionelly ve vodě.

Na této stránce se nastavuje rozdíl mezi normální a ekonomickou požadovanou hodnotou.

(Normální požadovaná hodnota) - (Úprava ekonomické požadované hodnoty) = (Ekonomická požadovaná hodnota)

Změna úpravy ekonomické požadované hodnoty:

1. Z podnabídky Úsporný režim otevřete ovládací obrazovku Úprava ekonomické požadované hodnoty.

Nastavení požad. hodnoty			
11 °C			+
MIN 0 °C	MAX 11 °C		-
OK		ZPĚT	

2. Změňte nastavení:
 - a) Pomocí **[+]** můžete požadovanou hodnotu zvýšit.
 - b) Pomocí **[-]** můžete požadovanou hodnotu snížit.
3. Stisknutím **[PŘIJMOUT]** potvrďte hodnotu nebo stisknutím **[ZPĚT]** se vraťte na předchozí obrazovku.

9.4.2

Nastavení data a času

Nastavení času a dne v týdnu:

1. Z podnabídky Úsporný režim otevřete ovládací obrazovku Aktuální čas.

Aktuální čas				
stř 15 : 05 ^				+
				-
OK	<	ZPĚT	>	

2. Změňte nastavení:
 - a) Značka **[^]** ukazuje, kterou hodnotu lze změnit.
 - b) Pomocí **[+]** můžete hodnotu zvýšit.
 - c) Pomocí **[-]** můžete hodnotu snížit.
 - d) Pomocí **[>]** a **[<]** můžete přecházet mezi dny, hodinami a minutami.
3. Stisknutím **[PŘIJMOUT]** potvrďte hodnotu nebo stisknutím **[ZPĚT]** se vraťte na předchozí obrazovku.

9.4.3

Harmonogram úsporného režimu

Změna harmonogramu úsporného režimu:

1. Z podnabídky Úsporný režim otevřete ovládací obrazovku pro neděle.

Neděle				+
NORMÁLNÍ				
MIN NORMÁLNÍ		MAX EKONOMICKÁ		-
OK		ZPĚT		

2. Změna nastavení:
 - NORMAL: Spotřebič bude přepínat mezi normálním a úsporným režimem.
 - ECO: Spotřebič poběží celý den v úsporném režimu.
 - a) Pomocí **[+]** můžete hodnotu zvýšit.
 - b) Pomocí **[-]** můžete hodnotu snížit.
3. Stisknutím **[PŘIJMOUT]** potvrďte hodnotu nebo stisknutím **[ZPĚT]** se vraťte na předchozí obrazovku.

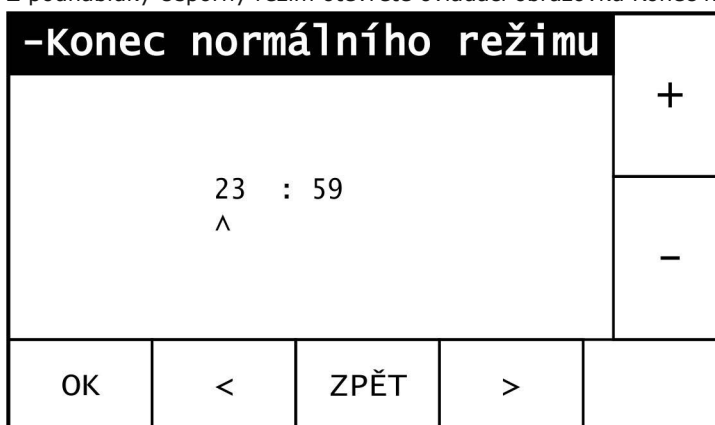
Nastavíte-li pro některý den variantu NORMAL, můžete nastavit dobu zahájení a ukončení normálního režimu:

1. Z podnabídky Úsporný režim otevřete ovládací obrazovku Spustit normální režim.

-Spustit normální režim					+
00 : 00 ^					
					-
OK	<	ZPĚT	>		

2. Změna doby zahájení:
 - a) Značka **[^]** ukazuje, kterou hodnotu lze změnit.
 - b) Pomocí **[+]** můžete hodnotu zvýšit.
 - c) Pomocí **[-]** můžete hodnotu snížit.
 - d) Pomocí **[>]** a **[<]** můžete přecházet mezi hodinami a minutami.
3. Stisknutím **[PŘIJMOUT]** potvrďte hodnotu nebo stisknutím **[ZPĚT]** se vraťte na předchozí obrazovku.

4. Z podnabídky Úsporný režim otevřete ovládací obrazovku Konec normálního režimu.



5. Změna doby ukončení:
- Značka [^] ukazuje, kterou hodnotu lze změnit.
 - Pomocí [+] můžete hodnotu zvýšit.
 - Pomocí [-] můžete hodnotu snížit.
 - Pomocí [>] a [<] můžete přecházet mezi hodinami a minutami.
6. Stisknutím **[PŘIJMOUT]** potvrďte hodnotu nebo stisknutím **[ZPĚT]** se vraťte na předchozí obrazovku.

CS

9.5

Nastavení výstupu alarmu

Podnabídka **Nastavení výstupu alarmu** zobrazuje funkce výstupu a požadovanou hodnotu alarmu. Funkce výstupu umožňuje vybrat, které události aktivují výstup alarmu. K dispozici jsou následující události:

Funkce	Výstup alarmu se aktivuje...
Zakázáno	neaktivuje se nikdy.
Chyba	když nastane chyba.
Chyba nebo varování	když nastane chyba nebo varování.
Teplota < požadovaná hodnota alarmu	když teplota vody klesne pod požadovanou hodnotu alarmu.
Teplota < požadovaná hodnota	když teplota vody klesne pod normální požadovanou hodnotu.
Režim ohřívání	když se spotřebič přepne do režimu ohřívání.

Nastav. výstupu alarmu			
Výstupová funkce	Zakázáno	▲ ▼	
Požad. hodnota alarmu	32 °C >		
ZPĚT		POMOC	

Obr. Podnabídka Nastavení výstupu alarmu

9.5.1

Nastavení funkce výstupu alarmu

Funkci výstupu alarmu změníte následovně:

1. Z podnabídky Výstup alarmu otevřete ovládací obrazovku výstupová funkce.

Výstupová funkce			
Zakázáno			+
MIN Zakázáno	MAX Režim ohřív.		
OK	ZPĚT		

2. Změna funkce výstupu alarmu:
 - a) Pomocí **[+]** zvolíte následující funkci.
 - b) Pomocí **[-]** zvolíte předchozí funkci.
3. Stisknutím **[PŘIJMOUT]** potvrďte hodnotu nebo stisknutím **[ZPĚT]** se vraťte na předchozí obrazovku.

9.5.2

Požadovaná hodnota alarmu

Požadovanou hodnotu teploty pro alarm změníte následovně:

1. Z podnabídky Výstup alarmu otevřete ovládací obrazovku Požadovaná hodnota alarmu.

Požad. hodnota alarmu			
32 °C			+
MIN 32 °C	MAX 82 °C		
OK	ZPĚT		

2. Změňte požadovanou hodnotu teploty pro alarm:
 - a) Pomocí **[+]** můžete požadovanou hodnotu zvýšit.
 - b) Pomocí **[-]** můžete požadovanou hodnotu snížit.
3. Stisknutím **[PŘIJMOUT]** potvrďte hodnotu nebo stisknutím **[ZPĚT]** se vraťte na předchozí obrazovku.

9.6 Nastavení zobrazení

Podnabídka **Nastavení zobrazení** zobrazuje nastavení jednotky teploty, jasu displeje, prodlevy podsvícení a jazyka.

Obr. Podnabídka Nastavení zobrazení

Nastavení zobrazení		
Jednotka teploty	°C >	▲
Jas	4 >	■
Zpožd. podsvícení	30s >	■
Jazyk	česky (CZ) >	■
		▼
ZPĚT		

Stiskněte řádek s **[>]** pro změnu nastavení.

9.6.1 Nastavení jednotky teploty

Pro změnu jednotky teploty:

1. Z podnabídky **Nastavení displeje** otevřete ovládací obrazovku Jednotka teploty.

Jednotka teploty	
°C	
MIN °C	MAX °F
+	
-	
OK	ZPĚT

2. Změňte nastavení.
3. Stisknutím **[PŘIJMOUT]** potvrďte hodnotu nebo stisknutím **[ZPĚT]** se vraťte na předchozí obrazovku.

9.6.2

Nastavení jasu displeje

Ve výchozím nastavení je jas displeje nízký (jas = 0). Nastavíte-li jas na hodnotu 1 nebo vyšší, podsvícení displeje se po stisknutí tlačítka rozjasní.

Změna jasu displeje:

1. Z podnabídky **Nastavení displeje** otevřete ovládací obrazovku **Jas**.

Jas			
4			+
MIN		MAX	-
0		10	
OK		ZPĚT	

2. Změna nastavení:
 - a) Pomocí **[+]** můžete jas zvýšit.
 - b) Pomocí **[-]** můžete jas snížit.
3. Stisknutím **[PŘIJMOUT]** potvrďte hodnotu nebo stisknutím **[ZPĚT]** se vraťte na předchozí obrazovku.

9.6.3

Změna prodlevy podsvícení

Nastavíte-li jas displeje na hodnotu 1 nebo vyšší, displej se po stisknutí tlačítka rozjasní. Prodleva podsvícení nastavuje, za jak dlouho se podsvícení přepne zpět na nízkou úroveň.

Změna prodlevy podsvícení:

1. Z podnabídky **Nastavení displeje** otevřete ovládací obrazovku Zpožd. podsvícení.

Zpožd. podsvícení			
30s			+
MIN		MAX	-
30s		240s (Zap.)	
OK		ZPĚT	

2. Změna nastavení:
 - a) Pomocí **[+]** můžete zvýšit dobu, kdy je podsvícení zapnuté.
 - b) Pomocí **[-]** můžete snížit dobu, kdy je podsvícení zapnuté.



Poznámky

Když je prodleva podsvícení nastavena na 240 s (maximální hodnota), bude podsvícení zapnuté trvale.

3. Stisknutím **[PŘIJMOUT]** potvrďte hodnotu nebo stisknutím **[ZPĚT]** se vraťte na předchozí obrazovku.

9.6.4

Nastavení jazyka

Změna jazyka:

1. Z podnabídky **Nastavení displeje** otevřete ovládací obrazovku **Jazyk**.

Jazyk			
Česky (CZ)			+
MIN		MAX	
Français		English	-
OK		ZPĚT	

2. Pomocí **[+]** a **[-]** změňte nastavení jazyka.
3. Stisknutím **[PŘIJMOUT]** potvrďte hodnotu nebo stisknutím **[ZPĚT]** se vraťte na předchozí obrazovku.
Stisknete-li **[PŘIJMOUT]**, displej se restartuje. Na řídicí systém to nemá vliv.

CS

9.7

Informace o spotřebiči

Z hlavní nabídky můžete otevřít podnabídku **Informace o spotřebiči**. Podnabídka **Informace o spotřebiči** zobrazuje informace o provozní historii ohřívače vody.

Total time (Celková doba)	Celková doba, po kterou je spotřebič zapnutý
TT. Heating (Celková doba ohřevu)	Celková doba zapnutí ohřevu
Total cycles counter (Čítač celkového počtu cyklů)	Počet cyklů ohřevu
Row x cycles (Cykly řady x)	Počet cyklů ohřevu pro řadu topných těles x
Row x act (Zapnutí řady x)	Celková doba zapnutí topných těles v řadě x
Verze řídicí desky	Verze softwaru řídicího systému
Verze modulu uživatelského rozhraní	Verze softwaru displeje

Obr. Displej – Informace o spotřebiči

Informace o spotřebiči	
Upř. čas	52d17h6m
C. doba ohřevu	2d10h31m
Čítač cel. poč. cyklů	274
Řádek 1 cykly	305
Řád. 1 ak. čas	2d10h24m
Řádek 2 cykly	42

Řád. 2 ak. čas	7h31m
Řádek 3 cykly	25
Řád. 3 ak. čas	4h39m
Verze řídicího bloku	X.XX
Verze už. rozhraní	X.XX.XX
	ZPĚT
	POMOC

9.8

Historie chyb

Z hlavní nabídky můžete otevřít podnabídku **Historie chyb**. Podnabídka **Historie chyb** zobrazuje 9 posledních chyb ohříváče vody a časové body, kdy k těmto chybám došlo. Stisknutím konkrétní chyby zobrazíte příslušné informace o této chybě.

Obr. Displej – Historie chyb

Historie chyb	
1:	XXXXXXXXXXXXXXXXXXXX (XXX) >
	XXdXXhXXm před
2:	XXXXXXXXXXXXXXXXXXXX (XXX) >
	XXdXXhXXm před
3:	XXXXXXXXXXXXXXXXXXXX (XXX) >
	XXdXXhXXm před

4:	XXXXXXXXXXXXXXXXXXXX (XXX) >
	XXdXXhXXm před
5:	XXXXXXXXXXXXXXXXXXXX (XXX) >
	XXdXXhXXm před
	ZPĚT
	POMOC

Obr. Zobrazení informací o chybách

Stisknutím **[ZPĚT]** se vrátíte na předchozí obrazovku.

9.9

Výskyt chyby

Z hlavní nabídky můžete otevřít podnabídku **Výskyt chyby**. Podnabídka **Výskyt chyby** zobrazuje počet chyb v každé kategorii.

Obr. Displej – Výskyt chyb

výskyt chyby		
Vysokolimitní termostat	0	▲
Nedetekován žádný proud	0	■
Teplotní čidlo nádrže	0	■
Chyba napájení	0	■
Hardware řídicího bloku	0	■
Chyba modelu	0	■
Komunikace říd. bloku	0	▼
	ZPĚT	POMOC

Stisknutím **[ZPĚT]** se vrátíte na předchozí obrazovku.

9.10

Obnovení výchozích hodnot

Z **hlavní nabídky** můžete otevřít podnabídku **Obnovení výchozích hodnot**. V podnabídce **Obnovení výchozích hodnot** můžete obnovit nastavení na výchozí nastavení z výroby.

Obr. Displej – Obnovení výchozích hodnot

Obnovit výchozí nastavení		
Opravdu si přejete obnovit tovární nastavení systému?		
Ano		Ne

Stisknutím **[Yes]** (Ano) potvrďte nebo stisknutím **[No]** (Ne) se vraťte na předchozí obrazovku.

CS

10

Údržba

Na ohřívači vody by se měla provádět údržba minimálně jednou za rok. Interval údržby je určen kvalitou vody, průměrnou provozní dobou za den a nastavenou teplotou vody.

Pro stanovení správného intervalu doporučuje společnost A.O. Smith provést kontrolu systému tři měsíce po instalaci.



Poznámky

Provádějte údržbu za účelem udržení účinného a úsporného převodu tepla do vody. Tím se výrazně prodlužuje životnost ohřívače vody.

Poznámky

Pokud je to třeba, lze objednat náhradní díly. Abyste zajistili, že obdržíte správné náhradní díly, podívejte se na datový štítek, kde je celé výrobní číslo a model ohřívače vody. Použijte tyto informace při objednání náhradních dílů.

Provedte následující údržbové činnosti:

- [Příprava](#) (viz 10.1)
- [Údržba ze strany vody](#) (viz 10.2)
- [Kontrola provozu](#) (viz 10.3)
- [Dokončení](#) (viz 10.4)

10.1

Příprava

Před zahájením úkonů údržby izolujte ohřívač vody od sítě.

10.2

Údržba ze strany vody

Údržba ze strany vody:

- [Kontrola anody](#) (viz 10.2.1)
- Odstraňte z nádrže vodní kámen

10.2.1

Kontrola anody

Cyklus životnosti anody je dán kvalitou a množstvím vody, která protéká ohřívačem. Nejméně jednou za rok anodu zkontrolujte, abyste se ujistili, že je nádrž chráněná před korozí.

Kontrola anody:

1. Zavřete redukční ventil přívodu studené vody.
2. Otevřete nejbližší kohoutek s teplou vodou, abyste v ohřívači snížili tlak vody.
3. Klíčem povolte anodu.
4. Vyjměte anodu z ohřívače vody.
5. Zkontrolujte objem anody. Pokud je anoda spotřebována z 60 % nebo více, anodu vyměňte.



Poznámky

Pokud je nutné anodu vyměnit, vždy použijte anodu stejného typu. Typ a výrobní číslo najdete na výrobním štítku.

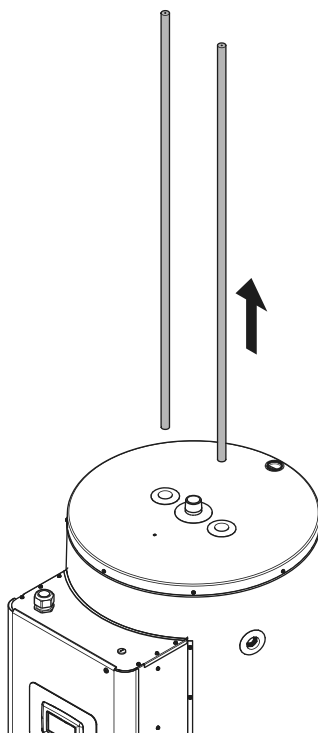
- Dejte anodu do ohřívače vody.
- Klíčem anodu utáhněte. Ujistěte se, že spojení je vodotěsné.



Poznámky

Nikdy anodu neinstalujte izolovaně od kovové nádrže.

Obr. Kontrola anody



10.2.2

Odstraňte z nádrže vodní kámen



Poznámky

Tvrdá voda může způsobovat tvorbu vodního kamene, čímž se snižuje provozní účinnost a může dojít k předčasnému selhání výrobku. Závada ohřívače vody způsobená vodním kamenem nebo jinými usazeninami nebude klasifikována jako výrobní vada, a tudíž nebude spadat do podmínek záruky (na straně 151).

Poznámky

Před opětovnou montáží vyměňte těsnění. Tato těsnění musíte objednat u svého dodavatele. Pro správné objednací informace se podívejte na datový štítek.

Odstranění vodního kamene z nádrže a její očištění:

- Vyřadte ohřívač vody z provozu (viz 8.7).
- Otevřete dvířka ohřívače vody.



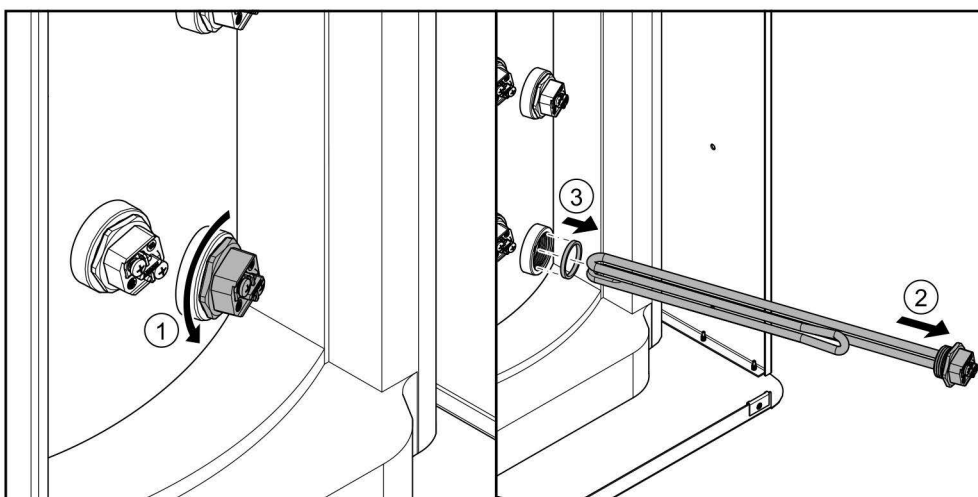
Upozornění

Uvnitř se nacházejí kabely pod napětím! Pro přístup k elektrickým dílům před otevřením vnějších dvířek zcela vypněte přívod energie (na místním odpojovači).

- Odstraňte izolační materiál.
- Odstraňte nejspodnější topné těleso:
 - Uvolněte na tělese zemnicí (A) a fázový (L) vodič.
 - Uvolněte topné těleso.
 - Vyjměte topné těleso z ohřívače vody.
Těleso pečlivě uložte.
- Skrz otvor zkontrolujte, zda v nádrži není vodní kámen.

6. V případě výskytu vodního kamene:
 - a) Vyjměte následující topná tělesa.
Začněte nejspodnějším topným tělesem.
 - b) Použijte prostředek na odstranění vodního kamene a nečistot. Kontaktujte dodavatele svého ohřívače vody, abyste se poradili, jaký prostředek na odstranění vodního kamene použít.
7. Očistěte topná tělesa.
8. Umístěte těsnění.
9. Změřte hodnotu odporu mezi oběma přípojkami každého topného tělesa. Hodnota musí odpovídat přibližně $19 \pm 4 \Omega$ pro 3kW tělesa a $10 \pm 2 \Omega$ pro 6kW tělesa.
10. Nainstalujte všechna topná tělesa:
 - a) Vložte těleso do nádrže.
 - b) Utáhněte topné těleso.
 - c) Připojte k tělesu zemnicí (A) a fázový (L) vodič.
11. Nainstalujte izolační materiál.
12. Zavřete dvířka.
13. Naplňte ohřívač vody (viz 8.6.1).

Obr. Vyjmutí topného tělesa



CS

10.3

Kontrola provozu

Zkontrolujte, zda má každé těleso správný odpor:

1. Otevřete dvířka ohřívače vody.



Upozornění

Uvnitř se nacházejí kabely pod napětím! Pro přístup k elektrickým dílům před otevřením vnějších dvířek zcela vypněte přívod energie (na místním odpojovači).

2. Odstraňte izolační materiál.
3. Změřte hodnotu odporu mezi oběma přípojkami každého topného tělesa. Hodnota musí odpovídat přibližně $19 \pm 4 \Omega$ pro 3kW tělesa a $10 \pm 2 \Omega$ pro 6kW tělesa.
4. Pokud odpor nemá správnou hodnotu, vyměňte topné těleso.
 - a) Vyřadte ohřívač vody z provozu (viz 8.7).
 - b) Uvolněte na tělese zemnicí (A) a fázový (L) vodič.
 - c) Uvolněte topné těleso.
 - d) Vyjměte topné těleso z ohřívače vody.
 - e) Vložte do nádrže nové těleso.
 - f) Utáhněte topné těleso.
 - g) Připojte k tělesu zemnicí (A) a fázový (L) vodič.
5. Zkontrolujte, zda je vše správně zapojeno.
6. Zkontrolujte dotažení všech elektrických šroubových spojů.
7. Nainstalujte izolační materiál.

8. Zavřete dvířka.
9. Pokud je to třeba, ohřívač vody napusťte (viz 8.6.1).

10.4

Dokončení

Po dokončení veškeré údržby:

1. Pokud je to třeba, ohřívač vody napusťte (viz 8.6.1).
2. Zapněte ohřívač vody (viz 4.1).
3. Zkontrolujte, zda je provoz všech součástí správný:
 - a) Ujistěte se, že ohřívač funguje v provozním cyklu správně.
 - b) Pokud je to relevantní, ujistěte se, že ventil T&P funguje správně. Otevřete redukční ventil T&P a ujistěte se, že vytryskla voda.



Upozornění

Z ventilu T&P může vytékat teplá voda.

- c) Ujistěte se, že přetlakový ventil bezpečnostní skupiny přívodu funguje správně. Otevřete tento přetlakový ventil a ujistěte se, že vytryskla voda.

11

Řešení potíží

11.1

Chyby a varování

Ohřívač vody může mít tři různé druhy chyb:

- Obecné chyby, které nejsou zobrazeny.
- Zobrazené chyby (viz 11.1.2), které jsou rozděleny do dvou odlišných skupin:
 - Chyby uzamknutí: když je příčina odstraněna, můžete chybu zrušit a pokračovat v provozu. Kód se zobrazuje nepřetržitě a vykřičník bliká.
 - Chyby blokování: když je příčina odstraněna, chyba se automaticky zruší a provoz pokračuje. Kód se zobrazuje nepřetržitě a vykřičník bliká.
- Zobrazená varování (viz 11.1.3)

Poznámky

Je možné zobrazit historii chyb ohřívače, viz Historie chyb (viz 9.8).



11.1.1

Obecné chyby

Poznámky

Pro kódování spojení viz Schéma elektrického zapojení (viz A.5).



Indikace	Příčina	Opatření
Únik vody	Netěsnost závitového spojení vodovodu.	Utáhněte závitové spojení.
	Dochází k úniku z jiného nedalekého ohřívače vody nebo části potrubí.	Vypátrejte netěsnost.
	Dochází k úniku z nádrže ohřívače vody.	Kontaktujte dodavatele svého ohřívače vody.
Nedostatečně nebo vůbec teplá voda	Ohřívač vody je vypnutý.	<u>Zapněte ohřívač vody</u> (viz 4.1).
	Je nastavena příliš nízká teplota.	Nastavte vyšší požadovanou hodnotu.
	Není přítomné napájecí napětí.	Ujistěte se, že: <ul style="list-style-type: none">- izolátor je v poloze ON (zapnuto),- izolátor je napájený,- svorkovnice je napájena. Měřené napětí musí být 400 V AC (-15 %, +10 %).
	Spotřebovala se zásoba teplé vody.	Snižte spotřebu teplé vody. Počkejte, dokud se ohřívač vody nenahřeje.
	Je aktivováno bezpečnostní zařízení.	<ul style="list-style-type: none">- Zkontrolujte, zda je mezi přípojkami topných těles napětí 230 V AC (-15 %, +10 %).- Viz indikace „Je aktivováno bezpečnostní zařízení“ na další straně.

Indikace	Příčina	Opatření
Je vypnutý jistič zemního svodu	V nádrži není dostatek vody.	- Zajistěte, aby byl ohřívač naplněn vodou.
	Některé topné těleso je vadné.	- Změřte odpor mezi přípojkou každého z topných těles a vnější stranou nádrže. Naměřená hodnota musí být nekonečno. - Zjistěte, které těleso je vadné.
Je aktivováno bezpečnostní zařízení	Je aktivován hlavní pojistný termostat (G1).	- Zkontrolujte, zda je ohřívač vody zcela naplněný. - Vodu odpusťte, aby teplota v ohřívači vody klesla. - Zkontrolujte, zda jsou správně zapojeny všechny přípojky (viz schéma zapojení). - Manuálně resetujte termostat bílým tlačítkem. - V případě potřeby vyměňte pojistný termostat (G1).
	Je aktivován řadový pojistný termostat (G2).	- Vodu odpusťte, aby teplota v ohřívači vody klesla. - Zkontrolujte, zda jsou správně zapojeny všechny přípojky (viz schéma zapojení). - Manuálně resetujte termostat červeným tlačítkem. - V případě potřeby vyměňte pojistný termostat (G2).

11.1.2

Zobrazené chyby



Poznámky

Pro kódování spojení viz Schéma elektrického zapojení (viz A.5).

Poznámky

Kontaktujte svého technika pro servis a údržbu, pokud chyba přetrvává.

Poznámky

Každá chyba má kód a popis. Kód má 7 znaků: XXX-XXXX. Když má ohřívač vody chybu, dvě čísla před pomlčkou (XXX-XXXX) jsou důležité pro identifikaci chyby.

Kód a popis	Příčina	Opatření
045 (Chyba blokování) Chyba snímače Zkrat horního snímače	Snímač není (správně) zapojený.	- Zkontrolujte, zda je konektor správně připojený k J5, kolík 2 a 3. - Ujistěte se, že kabel je správně připojený do snímače.
	Poškozený kabel a/nebo vadný snímač.	Vyměňte kabel a/nebo snímač.
047 (Chyba blokování) Chyba snímače Horní snímač rozpojený	Zkrat v okruhu snímače.	Vyměňte kabel a/nebo snímač.

Kód a popis	Příčina	Opatření
0A5 (Chyba uzamknutí) Chyba teploty Překročena horní mez teploty (nebo aktivována tepelná pojistka)	Je aktivován hlavní pojistný termostat (G1).	<ul style="list-style-type: none"> - Zkontrolujte, zda je ohřívač vody zcela naplněný. - Vodu odpusťte, aby teplota v ohřívači vody klesla. - Zkontrolujte, zda jsou správně zapojeny všechny přípojky, viz <u>schéma zapojení</u> (viz A.5). - Manuálně resetujte termostat bílým tlačítkem. - V případě potřeby vyměňte pojistný termostat (G1). - Pro resetování chyby ohřívač vypněte a zapněte.
	Tepelná pojistka přerušila řídicí obvod.	<ul style="list-style-type: none"> - Zkontrolujte, co způsobilo nadměrný nárůst tepla v oblasti topného tělesa. - Změřte odpor na tepelné pojistce. Hodnota musí být $< 5 \Omega$. - V případě potřeby vyměňte zapojení tepelné pojistky. - Pro resetování chyby ohřívač vypněte a zapněte.
4F1 (Chyba blokování) Chyba komunikace Řídicí deska nekomunikuje s deskou displeje.	Zapojení je poškozené.	<ul style="list-style-type: none"> - Ujistěte se, že vedení mezi řídicí deskou a deskou displeje je zapojené a není poškozené. - V případě potřeby vedení zapojte nebo vyměňte.
031–038 (Chyba blokování) Chyba napájení Problém s napájením	Není správné napájecí napětí.	Měřené napětí musí být 400 V AC (-15 %, +10 %).
	Na řídicí desce není správné napětí.	<ul style="list-style-type: none"> - Ujistěte se, že vedení transformátoru 400-28 V AC (E) je zapojené a není poškozené. - Zkontrolujte pojistku transformátoru (F2). Měřené napětí na řídicí desce musí být 28 V AC (-15 %, +10 %).
XXX (Chyba uzamknutí) Chyba ovládání Selhání hardwaru	Interní chybové hlášení ovladače.	<ul style="list-style-type: none"> - Pro resetování chyby ohřívač vypněte a zapněte. - Pokud chyba přetrvává, ovladač vyměňte.

11.1.3

Varování



Poznámky

Pro kódování spojení viz Schéma elektrického zapojení (viz A.5).

Indikace	Příčina	Poznámka
40D Nebyl detekován žádný proud V jednom nebo více topných obvodech nebyl zjištěn žádný proud.	Poškozené vedení anebo vadné topné těleso.	Provedte <u>kontrolu provozu</u> . (viz 10.3)
	Poškozené vedení anebo vadný proudový snímač.	<ul style="list-style-type: none"> - Zkontrolujte správnost zapojení proudových snímačů topných těles (D). - Vyměňte kabel a/nebo snímač.

CS

Záruční podmínky k tomuto produktu získáte od dodavatele ohřívače vody.

Článek 1: Obecná záruka

Pokud se po ověření ze strany společnosti A.O. Smith a na základě jejího vlastního uvážení součástka nebo díl (s výjimkou ocelové nádrže vyložené sklem) ohřívače vody dodaného společností A.O. Smith ukáže být do dvou let od data uvedení spotřebiče do provozu jako vadný nebo nefunguje správně v důsledku výrobních, popřípadě i materiálových vad, společnost A.O. Smith se zavazuje, že tuto součástku nebo díl opraví či vymění.

CS

Článek 2: Záruka na nádrž

Pokud se po ověření společností A.O. Smith a na základě jejího vlastního uvážení u smaltované ocelové nádrže dodané společností A.O. Smith prokáže do tří let od data uvedení spotřebiče do provozu netěsnost v důsledku rzi nebo koroze na vodní straně, společnost A.O. Smith nabídne, že vadný ohřívač vody nahradí zcela novým ohřívačem vody s odpovídající velikostí a kvalitou. Záruční doba poskytnutá na náhradní ohřívač vody se bude rovnat zbývajícím záručním dobám původního ohřívače vody, který byl dodán. Nehledě na to, co bylo řečeno v tomto článku dříve, v případě, že se používá nepřefiltrovaná nebo změkčená voda, nebo v případě, že se voda nechává v ohřívači stát, bude záruka snížena na jeden rok od data uvedení spotřebiče do provozu.

Článek 3: Podmínky instalace a použití

Záruka uvedená v Článcích 1 a 2 se uplatní výhradně za následujících podmínek:

- Ohřívač vody je nainstalovaný za přísného dodržování montážních pokynů společnosti A.O. Smith pro daný model a relevantních státních a místních instalačních a stavebních předpisů, pravidel a směrnic platných v době instalace.
- Ohřívač vody zůstává nainstalovaný na původním místě instalace.
- Ohřívač vody se výhradně používá pro pitnou vodu, která může po celou dobu volně cirkulovat (pro ohřívání slané nebo korozivní vody se požaduje nainstalovat oddělený výměník tepla).
- Nádrž je chráněna před škodlivou tvorbou kotelního kamene a vápněním prostřednictvím pravidelné údržby.
- Teplota vody v ohřívači nepřekračuje maximální nastavení termostatu, který tvoří součást ohřívače vody.
- Teplota vody a/nebo tepelné zatížení nepřekračují maximální hodnoty uvedené na strojovém štítku ohřívače vody.
- Ohřívač vody je nainstalovaný v nekorozivní atmosféře nebo prostředí.
- Ohřívač vody je připojený k systému pro přívod studené vody, který je schválený příslušnými úřady; s dostatečnou kapacitou pro tento účel; dodávající tlak vody, který nepřekračuje provozní tlak uvedený na ohřívači vody; a je-li to relevantní, s podobně schváleným teplotním a tlakovým redukčním ventilem; umístěný v souladu s montážními pokyny společnosti A.O. Smith, které se vztahují na konkrétní model ohřívače vody, a relevantními státními a místními instalačními a stavebními předpisy, pravidly a směrnicemi.
- Ohřívač vody je po celou dobu vybaven katodovou ochranou. Pokud se pro to používají galvanizační anody, musí být nahrazeny a obnoveny, jakmile jsou spotřebovány z 60 nebo více procent. Pokud se používají napájené anody, je nezbytné zkontrolovat, že fungují správně.

Článek 4: Výjimky

Záruka uvedená v Článcích 1 a 2 se neuplatní v následujících případech:

- poškození ohřívače vody způsobené vnějším faktorem;
- špatné zacházení, zanedbání (včetně poškození mrazem), úprava, nesprávné a/nebo neoprávněné používání ohřívače vody a jakékoli snahy opravit netěsnosti;
- znečištění nebo jiné látky se dostaly do nádrže;
- vodivost vody je nižší než 125 $\mu\text{s}/\text{cm}$, popřípadě tvrdost vody (alkalické ionty) je nižší než 1,00 mmol/l (viz 8.2.3);
- nefiltrovaná, recirkulovaná voda proudící skrz ohřívač vody nebo v něm skladovaná;
- veškeré snahy opravit vadný ohřívač vody, které nejsou prováděny schváleným servisním technikem.

Článek 5: Rozsah záruky

Závazky společnosti A.O. Smith na základě poskytnuté záruky nepřesahují bezplatné dodání náhradních součástí a dílů nebo ohřívače vody ze skladu; náklady na přepravu, práci, instalaci a další náklady spojené s výměnou nenese společnost A.O. Smith.

Článek 6: Nároky

Nároky na základě určené záruky musí být adresovány obchodníkovi, od kterého byl ohřívač vody zakoupen, nebo jinému autorizovanému obchodníkovi pro produkty společnosti A.O. Smith Water Products Company. Kontrola ohřívače vody, jak je popsána v Článcích 1 a 2, by se měla provést v jedné z laboratoří společnosti A.O. Smith Water Products Company.

Článek 7: Povinnosti společnosti A.O. Smith

Společnost A.O. Smith neuděluje pro své ohřívače vody ani pro ohřívače vody (či jejich sestavy nebo díly) dodané za účelem výměny žádné jiné záruky nebo garance, než je záruka výslovně uvedená v těchto Článcích.

Na základě podmínek přiložené záruky není společnost A.O. Smith zodpovědná za jakékoli škody na zdraví nebo majetku způsobené ohřívačem vody (nebo jeho sestavami či díly nebo smaltovanou ocelovou nádrží), který byl dodán.

Rejstřík

B

Balení.....	187
Bezpečnost.....	165, 179
Bezpečnostní pokyny.....	179
Bezpečnostní zařízení.....	182

C

Chyby a varování.....	217
Copyright.....	151
Cílová skupina.....	155

D

Displej.....	167, 197
Dodatky.....	i
Dokončení.....	194, 216

E

Ekologické aspekty.....	184
Elektrická spojení.....	190
Externí ON/OFF.....	193

H

Harmonogram úsporného režimu.....	204
Historie chyb.....	210
Hystereze.....	198

I

Identifikace dokumentu.....	156
Informace o spotřebiči.....	209
Instalace.....	187

K

Konstrukce ohřívače vody.....	185
Kontaktní informace.....	153
Kontrola anody.....	213
Kontrola provozu.....	215

L

Likvidace.....	184
----------------	-----

M

Maximální zatížení podlahy.....	187
Montážní schéma.....	189

N

Napájení.....	192
Nastavení.....	197
Nastavení data a času.....	203
Nastavení funkce výstupu alarmu.....	206
Nastavení jasu displeje.....	208
Nastavení jazyka.....	209
Nastavení jednotky teploty.....	207
Nastavení požadované hodnoty.....	202
Nastavení teploty vody.....	173
Nastavení výstupu alarmu.....	205
Nastavení zobrazení.....	207

O

O ohřívači vody.....	177
O této příručce.....	155
Obchodní značka.....	151
Obchodní značky.....	151
Obecné chyby.....	217
Obnovení výchozích hodnot.....	211
Odchylka čidla nádrže.....	200
Odstaňte z nádrže vodní kámen.....	214
Ohřívač vody.....	185

P

Plnění.....	194
Podmínky.....	187
Podmínky prostředí.....	187
Pokyny k ohřívači vody.....	180
Použití.....	173
Požadovaná hodnota alarmu.....	206
Požadovaná hodnoty.....	198
Princip činnosti.....	177
Provozní režimy.....	169
Provozní rozhraní.....	167
Předmluva.....	151
Předpisy.....	152
Příprava.....	191, 213
Přívod studené vody.....	189
Přívod vody.....	189

R

Recyklace.....	184
Režim vypnuto (OFF).....	170
Režim vypnuto (ON).....	170
Rozhraní.....	167
Rozsah.....	155

S

Shoda.....	152
Složení vody.....	188
Stav ohřívače vody.....	169
Stav spotřebiče.....	200
Symbole na displeji.....	168

CS

T

Teploty.....	198
Tlačítka na displeji.....	169

U

Uvedení do provozu.....	194
Uživatelská část.....	161

V

Varování.....	219
Vypnutí na delší dobu.....	174
Vypnutí na krátkou dobu.....	174
Vypněte ohřívač vody.....	174, 195
Vypuštění.....	195
Vyřazení z provozu.....	195
Výskyt chyb.....	211
Výstup alarmu.....	192

Z

Zapněte ohřívač vody.....	173, 194
Zapojení oběhu.....	190
Zapojení teplé vody.....	190
Změna prodlevy podsvícení.....	208
Zobrazené chyby.....	218
Zápisová dohoda.....	155
Záruka.....	151, 221
Závazek.....	151

Ú

Údržba.....	213
-------------	-----

Údržba ze strany vody.....	213
Úsporný režim.....	170, 201
Úvod.....	163, 177

Č

Část instalace, údržby a servis.....	175
--------------------------------------	-----

Ř

Řešení potíží.....	217
--------------------	-----

A Allgemeine Anhänge/ Anexos/Dodatky

A.1 Technische Daten/Datos técnicos/Technické údaje DRE PLUS 52

Beschreibung Descripción Popis	Einheit Unidad Jednotka	DRE PLUS 52-9	DRE PLUS 52-18	DRE PLUS 52-36
Allgemein/Generales/Obecné				
Inhalt Contenidos Obsah	l	173	173	173
Leergewicht Peso en vacío Hmotnost prázdné jednotky	kg	78	78	78
Maximale Bodenbelastung Carga máxima del suelo Maximální zatížení podlahy	kg	246	246	246
Maximaler Betriebsdruck Presión máxima de funcionamiento Maximální provozní tlak	kPa (bar)	800 (8)	800 (8)	800 (8)
Regelthermostat - Einstellbereich Termostato de control: intervalo de ajuste Termostat - nastavitelný rozsah	°C	-	-	-
Regelthermostat - Standardwert Termostato de control: valor predeterminado Termostat - výchozí hodnota	°C	-	-	-
Betriebssollwert - Einstellbereich Valor de referencia operativo: intervalo de ajuste Požadovaná provozní hodnota - rozsah nastavení	°C	32-83	32-83	32-83
Betriebssollwert - Standardwert Valor de referencia operativo: valor predeterminado Požadovaná provozní hodnota - výchozí hodnota	°C	60	60	60
Reihendifferenziale - Einstellbereich Diferenciales de fila: intervalo de ajuste Rozdílové hodnoty řad - rozsah nastavení	°C	1-11	1-11	1-11
Reihendifferenziale - Standardwert Diferenciales de fila: valor predeterminado Rozdílové hodnoty řad - výchozí hodnota	°C	1	1	1
Anzahl Anoden Número de ánodos Počet anod	-	2	2	2
Aufheizzeit DT = 45 °C Tiempo de calentamiento DT = 45 °C Doba ohřevu DT = 45 °C	min.	65	32	16

AP

Beschreibung Descripción Popis	Einheit Unidad Jednotka	DRE PLUS 52-9	DRE PLUS 52-18	DRE PLUS 52-36
Elektrik/Electricidad/Elektrické				
Elektrische Leistungsaufnahme Consumo de energía (eléctrica) Spotřeba elektrické energie	kW	8,4	16,8	33,6
Versorgungsspannung Voltaje de suministro Napájecí napětí	V	400 (-15/+10%)		
Netzfrequenz Frecuencia Síťová frekvence	Hz	50 (± 1 Hz)		
Anzahl Phasen Número de fases Počet fází	-	3	3	3
Leistung Potencia Výkon	kW	8,4	16,8	33,6
Last Carga Proudové zatížení	A	12	24	49
Anzahl elektrische Heizelemente Número de elementos de calentamiento eléctricos Počet elektrických topných těles	-	3	3	6
Anzahl der Sicherungen Número de fusibles Počet pojistek	-	3	3	6
IP-Klasse Grado de protección IP Třída IP	-	IP X1		

A.2

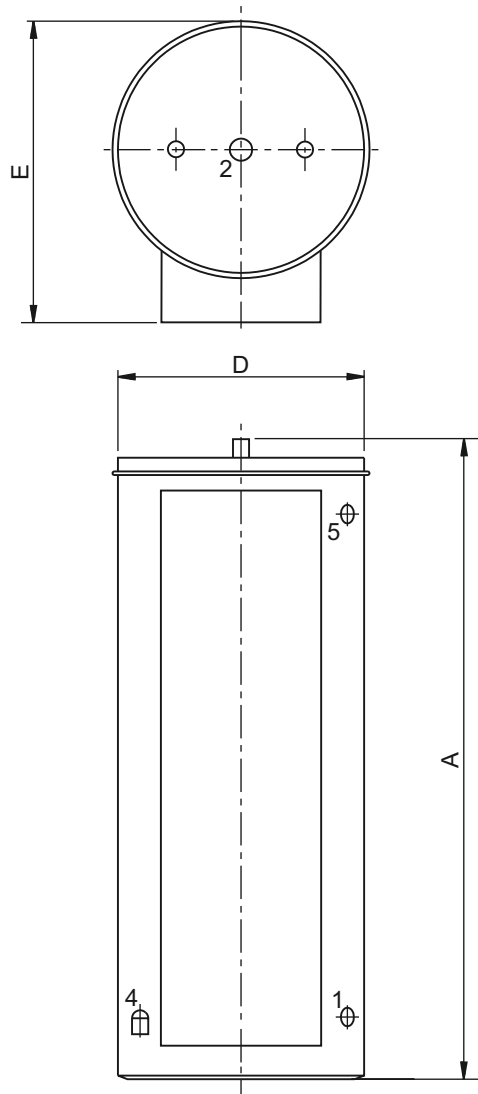
Technische Daten/Datos técnicos/Technické údaje DRE PLUS 80

Beschreibung Descripción Popis	Einheit Unidad Jednotka	DRE PLUS 80-9	DRE PLUS 80-18	DRE PLUS 80-36	DRE PLUS 80-54
Allgemein/Generales/Obecné					
Inhalt Contenidos Obsah	l	264	264	264	264
Leergewicht Peso en vacío Hmotnost prázdné jednotky	kg	110	110	110	110
Maximale Bodenbelastung Carga máxima del suelo Maximální zatížení podlahy	kg	374	374	374	374
Maximaler Betriebsdruck Presión máxima de funcionamiento Maximální provozní tlak	kPa (bar)	800 (8)	800 (8)	800 (8)	800 (8)
Regelthermostat - Einstellbereich Termostato de control: intervalo de ajuste Termostat – nastavitelný rozsah	°C	-	-	-	-
Regelthermostat - Standardwert Termostato de control: valor predeterminado Termostat – výchozí hodnota	°C	-	-	-	-
Betriebssollwert - Einstellbereich Valor de referencia operativo: intervalo de ajuste Požadovaná provozní hodnota – rozsah nastavení	°C	32-83	32-83	32-83	32-83
Betriebssollwert - Standardwert Valor de referencia operativo: valor predeterminado Požadovaná provozní hodnota – výchozí hodnota	°C	60	60	60	60
Reihendifferenziale - Einstellbereich Diferenciales de fila: intervalo de ajuste Rozdílové hodnoty řad – rozsah nastavení	°C	1-11	1-11	1-11	1-11
Reihendifferenziale - Standardwert Diferenciales de fila: valor predeterminado Rozdílové hodnoty řad – výchozí hodnota	°C	1	1	1	1
Anzahl Anoden Número de ánodos Počet anod	-	2	2	2	2
Aufheizzeit DT = 45 °C Tiempo de calentamiento DT = 45 °C Doba ohřevu DT = 45 °C	min.	99	49	25	16
Elektrik/Electricidad/Elektrické					
Elektrische Leistungsaufnahme Consumo de energía (eléctrica) Spotřeba elektrické energie	kW	8,4	16,8	33,6	50,4
Versorgungsspannung Voltaje de suministro Napájecí napětí	V	400 (-15/+10%)			

Beschreibung Descripción Popis	Einheit Unidad Jednotka	DRE PLUS 80-9	DRE PLUS 80-18	DRE PLUS 80-36	DRE PLUS 80-54
Netzfrequenz Frecuencia Síťová frekvence	Hz	50 (\pm 1 Hz)			
Anzahl Phasen Número de fases Počet fází	-	3	3	3	3
Leistung Potencia Výkon	kW	8,4	16,8	33,6	50,4
Last Carga Proudové zatížení	A	12	24	49	73
Anzahl elektrische Heizelemente Número de elementos de calentamiento eléctricos Počet elektrických topných těles	-	3	3	6	9
Anzahl der Sicherungen Número de fusibles Počet pojistek	-	3	3	6	9
IP-Klasse Grado de protección IP Třída IP	-	IP X1			

A.3 Abmessungen/Dimensiones/Rozměry

Maß Tama- ño Veli- kost	Beschreibung Descripción Popis	Einheit Unidad Jednotka	DRE PLUS 52-9 DRE PLUS 52-18 DRE PLUS 52-36	DRE PLUS 80-9 DRE PLUS 80-18 DRE PLUS 80-36 DRE PLUS 80-54
Abmessungen des Wasserheizers/Dimensiones del calentador de agua/Rozměry ohříváče vody				
A	Gesamthöhe Altura total Celková výška	mm	1460	1580
D	Durchmesser Gerät Diámetro del aparato Průměr spotřebiče	mm	560	640
E	Tiefe Profundidad Hloubka	mm	690	790
Abmessungen der Anschlüsse/Dimensiones de las conexiones/Rozměry spojů				
1	Anschluss für Kaltwasserversorgung (Stecker) Conexión de la entrada de agua fría (macho) Spoj přívodu studené vody (vnější závit)	"	1 1/4	1 1/4
2	Anschluss für Warmwasserauslass (Stecker) Conexión de salida de agua caliente (macho) Přípojka výstupu teplé vody (vnější závit)	"	1 1/4	1 1/4
3	T&P-Ventilanschluss (Buchse) Conexión de la válvula TP (hembra) Spoj ventilu T&P (vnitřní závit)	"	3/4	3/4
4	Anschluss Ablassventil (Buchse) Conexión de válvula de drenaje (hembra) Spoj vypouštěcího ventilu (vnitřní závit)	"	3/4	3/4



MD-0298b R1

AP

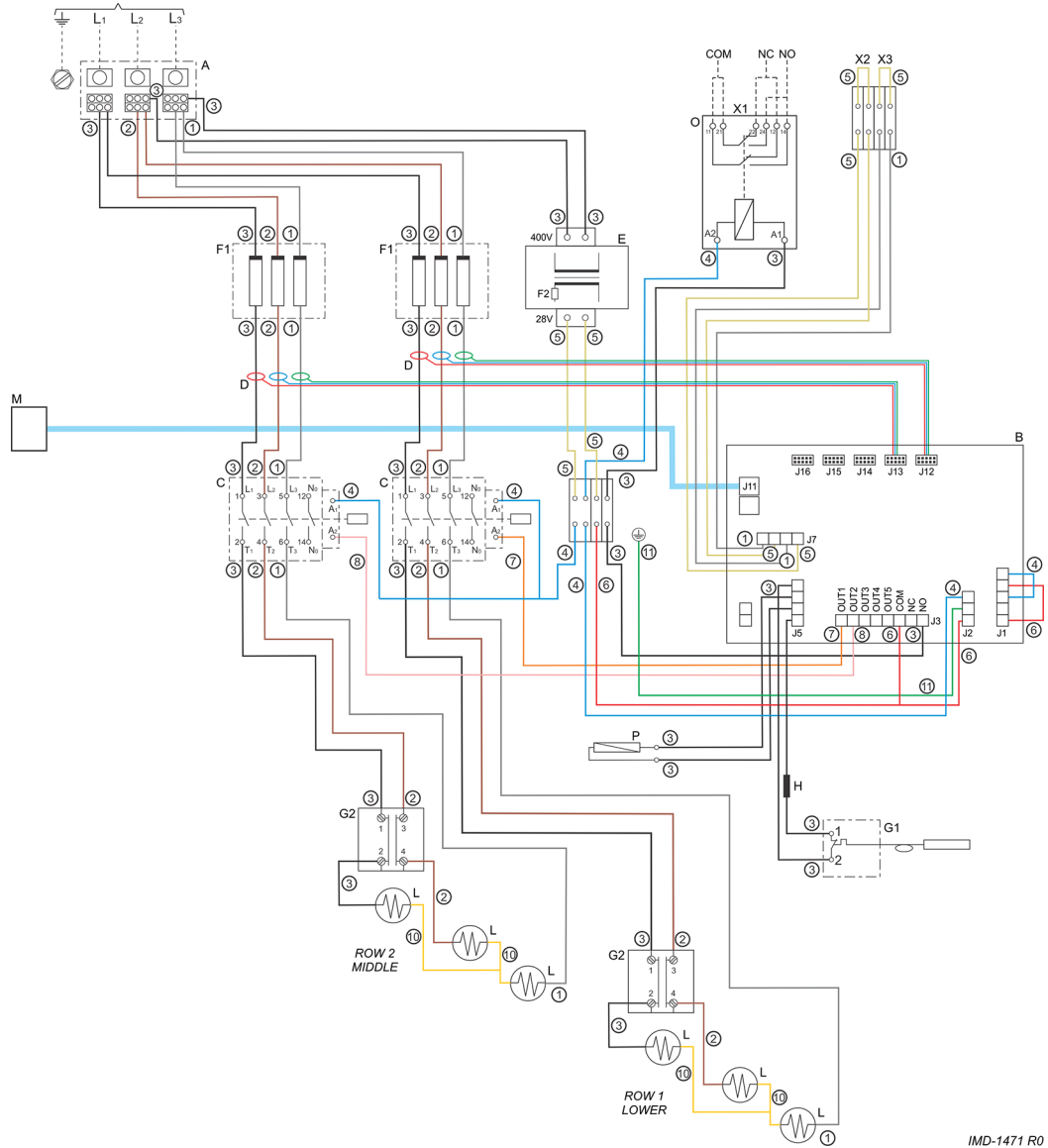
A.4 Energielabel/Etiqueta energética/Označování energetickými štítky

Beschreibung Descripción Popis	Einheit Unidad Jednotka	DRE PLUS 52-9	DRE PLUS 52-18	DRE PLUS 52-36
Angegebenes Lastprofil/Perfil de carga declarado/Udaný profil zatížení				
Lastprofil Perfil de carga Profil zatížení	-	XL	XL	XL
Energieeffizienzklasse (Energielabel) Clase de eficiencia energética (etiqueta energética) Třída energetické účinnosti (energetický štítek)	-	C	C	C
Energieeffizienz Eficiencia energética Energetická účinnost	%	38	38,5	38,7
Täglicher Stromverbrauch Consumo diario de electricidad Denní spotřeba elektrické energie	kWh	20,395	20,040	19,907
Täglicher Brennstoffverbrauch Consumo diario de combustible Denní spotřeba paliva	kWh GCV	0	0	0
Mischwasser 40 °C (gemäß V40) Agua mixta a 40 °C (según V40) Smíšená voda 40 °C (podle V40)	l	274	276	269
Zusätzliches Lastprofil/Otros perfiles de carga/Profil dodatečného zatížení				
Lastprofil Perfil de carga Profil zatížení	-	-	-	-
Energieeffizienzklasse (Energielabel) Clase de eficiencia energética (etiqueta energética) Třída energetické účinnosti (energetický štítek)	-	-	-	-
Energieeffizienz Eficiencia energética Energetická účinnost	%	-	-	-
Täglicher Stromverbrauch Consumo diario de electricidad Denní spotřeba elektrické energie	kWh	-	-	-
Täglicher Brennstoffverbrauch Consumo diario de combustible Denní spotřeba paliva	kWh GCV	-	-	-
Mischwasser 40 °C (gemäß V40) Agua mixta a 40 °C (según V40) Smíšená voda 40 °C (podle V40)	l	-	-	-

Beschreibung Descripción Popis	Einheit Unidad Jednotka	DRE PLUS 80-9	DRE PLUS 80-18	DRE PLUS 80-36	DRE PLUS 80-54
Angegebenes Lastprofil/Perfil de carga declarado/Udaný profil zatížení					
Lastprofil Perfil de carga Profil zatížení	-	XL	XL	XL	XL
Energieeffizienzklasse (Energie label) Clase de eficiencia energética (etiqueta energética) Třída energetické účinnosti (energetický štítek)	-	C	C	C	C
Energieeffizienz Eficiencia energética Energetická účinnost	%	38	38,5	39,1	38,1
Täglicher Stromverbrauch Consumo diario de electricidad Denní spotřeba elektrické energie	kWh	20,345	20,028	19,673	20,291
Täglicher Brennstoffverbrauch Consumo diario de combustible Denní spotřeba paliva	kWh GCV	0	0	0	0
Mischwasser 40 °C (gemäß V40) Agua mixta a 40 °C (según V40) Smíšená voda 40 °C (podle V40)	l	436	429	430	430
Zusätzliches Lastprofil/Otros perfiles de carga/Profil dodatečného zatížení					
Lastprofil Perfil de carga Profil zatížení	-	-	-	-	-
Energieeffizienzklasse (Energie label) Clase de eficiencia energética (etiqueta energética) Třída energetické účinnosti (energetický štítek)	-	-	-	-	-
Energieeffizienz Eficiencia energética Energetická účinnost	%	-	-	-	-
Täglicher Stromverbrauch Consumo diario de electricidad Denní spotřeba elektrické energie	kWh	-	-	-	-
Täglicher Brennstoffverbrauch Consumo diario de combustible Denní spotřeba paliva	kWh GCV	-	-	-	-
Mischwasser 40 °C (gemäß V40) Agua mixta a 40 °C (según V40) Smíšená voda 40 °C (podle V40)	l	-	-	-	-

AP

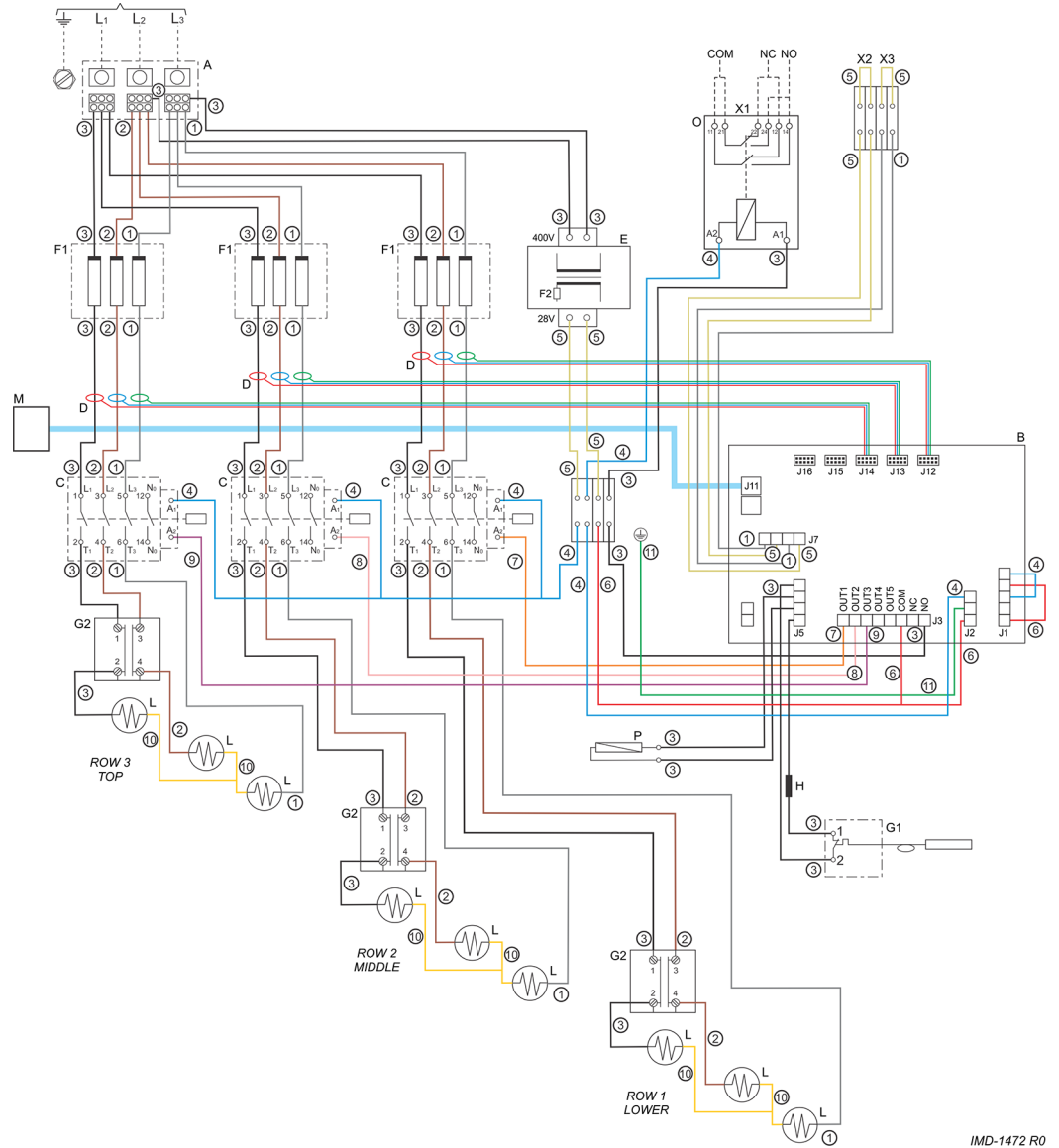
Abb. 6 Elemente/Fig. 6 elementos/Obr. 6 topných těles



IMD-1471 R0

AP

Abb. 9 Elemente/Fig. 9 elementos/Obr. 9 topných těles




IMD-1472 R0

AP

**Leitungsfarben/
Colores de los cables/
Barvy kabelů**

1.	Grau	Gris	Šedá
2.	Braun	Marrón	Hnědá
3.	Schwarz	Negro	Černá
4.	Blau	Azul	Modrá
5.	Weiß	Blanco	Bílá
6.	Rot	Rojo	Červená
7.	Orange	Naranja	Oranžová
8.	Rosa	Rosa	Růžová
9.	Lila	Púrpura	Fialová
10.	Gelb	Amarillo	Žlutá
11.	Gelb/Grün	Amarillo/ Verde	Žlutá/zele- ná

Anschlüsse an der Klemmleiste/Conexiones del bloque de terminales/Spojení svorkovnice

	Erdung	Tierra	Zemnicí
L ₁ .	Phase 1 Eingang	Entrada de fase 1	Fáze 1 vstup
L ₂ .	Phase 2 Eingang	Entrada de fase 2	Fáze 2 vstup
L ₃ .	Phase 3 Eingang	Entrada de fase 3	Fáze 3 vstup

Zusätzliche Anschlüsse/Conexiones adicionales/Dodatečná připojení

X1	Alarm-Relaisausgang	Salida de relé de alarma	Reléový výstup alarmu
X2	Externer Ein/Aus-Eingang 1	Entrada de encendido/apagado externo 1	Externí vstup on/off 1
X3	Externer Ein/Aus-Eingang 2	Entrada de encendido/apagado externo 2	Externí vstup on/off 2

Komponenten/Componentes/Součásti

A.	Klemmleiste	Bloque de terminales	Svorkovnice
B.	Steuerung	Control	Ovládání
C.	Relais	Relé	Relé
D.	Stromsensoren der Elemente	Sensores de corriente de elementos	Proudové snímače topných těles
E.	Transformator 400-28VAC	Transformador 400-28VAC	Transformátor 400-28VAC
F1.	Elementsicherung (gG 400VAC/32A)	Fusible de elemento (gG 400VAC/32A)	Pojistka topného tělesa (gG 400VAC/32A)
F2.	Transformatorsicherung (T1AL250)	Fusible de transformador (T1AL250)	Pojistka transformátoru (T1AL250)
G1.	Haupt-Sicherheitsthermostat	Termostato principal de seguridad	Hlavní pojistný termostat
G2.	Reihen-Sicherheitsthermostat	Termostato de seguridad de fila	Řadový pojistný termostat
H.	Thermosicherung	Fusible térmico	Tepelná pojistka
L.	Elektrisches Heizelement	Elemento de calentamiento eléctrico	Elektrické topné těleso
M.	Display	Pantalla	Displej
O.	Alarmrelais (SPDT - 250VAC/10A max.)	Relé de alarma (SPDT - 250VAC/10A máx.)	Alarmové relé (SPDT - 250VAC/10A max.)
P.	Temperatursensor	Sensor de temperatura	Teplotní čidlo

A.6

Konformitätserklärung/Declaración de conformidad/Prohlášení o shodě

A.6.1

Deutsch



Konformitätserklärung

Hersteller: A.O. Smith Water Products Company b.v.
De Run 5305
5503 LW Veldhoven
Niederlande

Erklärt hiermit, dass die folgenden Produkte:

Produktbeschreibung: Elektrischer Warmwasserspeicher
Produktfamilie: -
Produkt Modelle: DRE PLUS 52-9, DRE PLUS 52-18, DRE PLUS 52-36,
DRE PLUS 80-9, DRE PLUS 80-18, DRE PLUS 80-36, DRE PLUS 80-54

Auf de Annahme, dass die Installationsanweisung befolgt wurden konform sind:

Niederspannungsrichtlinie (LVD) - 2014/35/EU

- EN 50106:2008
- EN 60335-1:2012 + AC:2014 + A11:2014 + A13:2017 + A1:2019 + A2:2019 + A14:2019 + A15:2021
- EN 60335-2-21:2003 + A1:2005 + AC:2007 + A2:2008 + AC:2010
- EN 60335-2-21:2021
- EN 62233:2008 + AC:2008

Richtlinie Elektromagnetische Verträglichkeit (EMC) - 2014/30/EU

- EN 55014-1:2017 + A11:2020 + EN IEC 55014-1:2021 + EN 55014-1:2006 + A1:2009 + A2:2011
- EN 55014-2:2015 + EN IEC 55014-2:2021 + EN 55014-2:1997 + AC:1997 + A1:2001 + A2:2008
- EN 61000-3-2:2014 + EN IEC 61000-3-2:2019 + A1:2021
- EN 61000-3-3:2013 + A1:2019

ECO-Design Richtlinie (ErP) - 2009/125/EG

- Verordnung der Kommission No. 814/2013 basiert auf Bekanntmachungen 2014/C - 207/03

Anforderungen zur Beschränkung gefährlicher Stoffe (RoHS II/III) Richtlinie - 2011/65/EU en 2015/863/EU

Firma:
A.O. Smith Water Products Company b.v.

Datum:
1 November 2021

Unterschrift:

T. van der Hamsvoort
Geschäftsführer

AP



Declaracion de Conformidad

Proveedor: A.O. Smith Water Products Company b.v.
De Run 5305
5503 LW Veldhoven
Holanda

declara que los siguientes productos:

Descripción del producto: Calentador de agua de almacenamiento eléctrico

Nombre de familia de productos: -

Modelos de producto: DRE PLUS 52-9, DRE PLUS 52-18, DRE PLUS 52-36,
DRE PLUS 80-9, DRE PLUS 80-18, DRE PLUS 80-36, DRE PLUS 80-54

si se instalan correctamente siguiendo los requisitos reglamentarios aplicables, se considerarán conformes con las siguientes directivas:

Directiva de Bajas Tensión (LVD) - 2014/35/EU
- EN 50106:2008
- EN 60335-1:2012 + AC:2014 + A11:2014 + A13:2017 + A1:2019 + A2:2019 + A14:2019 + A15:2021
- EN 60335-2-21:2003 + A1:2005 + AC:2007 + A2:2008 + AC:2010
- EN 60355-2-21:2021
- EN 62233:2008 + AC:2008

Directiva Compatibilidad Electromagnética (EMC) - 2014/30/EU
- EN 55014-1:2017 + A11:2020 + EN IEC 55014-1:2021 + EN 55014-1:2006 + A1:2009 + A2:2011
- EN 55014-2:2015 + EN IEC 55014-2:2021 + EN 55014-2:1997 + AC:1997 + A1:2001 + A2:2008
- EN 61000-3-2:2014 + EN IEC 61000-3-2:2019 + A1:2021
- EN 61000-3-3:2013 + A1:2019

Directiva de Diseño Ecológico (ErP) - 2009/125/EC
- Reglamento de la comisión n° 814/2013 sobre la base de notificaciones 2014/C - 207/03

Directiva para el uso de sustancias peligrosas en equipos eléctricos y electrónicos (RoHS II/III) - 2011/65/EU en 2015/863/EU

Empresa:
A.O. Smith Water Products Company b.v.

Fecha:
Noviembre 1, 2021

Firma:

T. van der Hamsvoort
Director General



Prohlášení o shodě

Dodavatel: A.O. Smith Water Products Company b.v.
De Run 5305
5503 LW Veldhoven
Nizozemi

prohlašuje, že tyto produkty:

Popis produktu: Elektrický zásobníkový ohřívač vody

Produkt rodové jméno: -

Modely výrobků: DRE PLUS 52-9, DRE PLUS 52-18, DRE PLUS 52-36,
DRE PLUS 80-9, DRE PLUS 80-18, DRE PLUS 80-36, DRE PLUS 80-54

za předpokladu, že je instalván v souladu s pokyny k instalaci jsou v souladu s:

Směrnice o nízkém napětí (LVD) - 2014/35/EU

- EN 50106:2008
- EN 60335-1:2012 + AC:2014 + A11:2014 + A13:2017 + A1:2019 + A2:2019 + A14:2019 + A15:2021
- EN 60335-2-21:2003 + A1:2005 + AC:2007 + A2:2008 + AC:2010
- EN 60355-2-21:2021
- EN 62233:2008 + AC:2008

Směrnice Elektromagnetická kompatibilita (EMC) - 2014/30/EU

- EN 55014-1:2017 + A11:2020 + EN IEC 55014-1:2021 + EN 55014-1:2006 + A1:2009 + A2:2011
- EN 55014-2:2015 + EN IEC 55014-2:2021 + EN 55014-2:1997 + AC:1997 + A1:2001 + A2:2008
- EN 61000-3-2:2014 + EN IEC 61000-3-2:2019 + A1:2021
- EN 61000-3-3:2013 + A1:2019

Směrnice o ekodesign (ErP) - 2009/125/EC

- Nařízení komise č. 814/2013 na základě oznámení 2014/C - 207/03

Směrnice pro používání nebezpečných látek v elektrických a elektronických zařízeních (RoHS II/III) - 2011/65/EU en 2015/863/EU

Společnost
A.O. Smith Water Products Company b.v.

Datovat:
1 listopad 2021

Podpis:

T. van der Hamsvoort
Generální Ředitel

AP