

Twister

Edelstahl Gas-Vorrastwasserheizer -
Brennwerttechnologiearbeitend

TWI 35-200/45-200

Installations-, Benutzer- und Wartungsanleitung





Änderungen vorbehalten.

A.O. Smith Hauptsitz Europa
De Run 5305
Postfach Box 70
5500 AB Veldhoven
die Niederlande

T : +31 (0)40 294 2500
info@aosmith.nl
www.aosmith.de



Vorwort

Copyright

Copyright © 2018 A.O. Smith Water Products Company

Alle Rechte vorbehalten.

Kein Teil dieser Publikation darf ohne die vorherige schriftliche Zustimmung von A.O. Smith Water Products Company als Druck, Fotokopie oder auf eine beliebige andere Weise kopiert, vervielfältigt und/oder veröffentlicht werden.

A.O. Smith Water Products Company behält sich das Recht vor, Spezifikationen in diesem Handbuch zu ändern.

Warenzeichen

In diesem Handbuch genannte Markennamen sind eingetragene Warenzeichen ihrer jeweiligen Inhaber.

Gewährleistung

Für die Gewährleistungsbestimmungen verweisen wir auf den Anhang [Gewährleistung](#) (siehe 13.7).

Haftung

Benutzer

A.O. Smith übernimmt keine Haftung, wenn der Boiler nicht ordnungsgemäß benutzt wird. Benutzer werden daher aufgefordert:

- Dieses Handbuch sorgfältig durchzulesen und die Anweisungen zu befolgen.
- Bezüglich der Benutzung des Boilers Rat von Ihrem Installateur einzuholen.
- Dafür zu sorgen, dass Service- und Wartungsarbeiten von einem qualifizierten Techniker ausgeführt werden.
- Dieses Handbuch in einem guten Zustand in der Nähe des Boilers aufzubewahren.

Installateur

A.O. Smith übernimmt keine Haftung, wenn der Boiler nicht ordnungsgemäß benutzt wird. Installateure werden daher aufgefordert:

- Dieses Handbuch sorgfältig durchzulesen und die Anweisungen zu befolgen.
- Dafür zu sorgen, dass die gesamte Installation des Boilers den geltenden [Vorschriften](#) (auf Seite 4) entspricht.
- Dafür zu sorgen, dass der Boiler vor der Inbetriebnahme getestet wird.
- Dem Benutzer die korrekte Benutzung zu erklären.
- Den Benutzer über anstehende Service- und Wartungsarbeiten zu informieren.
- Dafür zu sorgen, dass alle notwendigen Handbücher übergeben werden.

Lieferant

Der Twister-Boiler wurde entsprechend den geltenden Vorschriften konstruiert. Der Boiler besitzt die CE-Kennzeichnung und wird mit allen Dokumenten ausgeliefert, die zur Einhaltung dieser Vorschriften notwendig sind. Siehe dazu den Abschnitt Konformität. (auf Seite 4)

A.O. Smith haftet nicht für Ansprüche Dritter, wenn:

- Die Anweisungen für die korrekte Installation des Boilers nicht befolgt werden.
- Die Anweisungen für die korrekte Benutzung des Boilers nicht befolgt werden.
- Der Boiler nicht den vorgeschriebenen Wartungsintervallen entsprechend gewartet wurde.

Weitere Informationen finden Sie in den Allgemeinen Geschäftsbedingungen. Diese sind auf Anfrage kostenlos erhältlich.

Wir gehen davon aus, dass dieses Handbuch Ihnen präzise und vollständige Beschreibungen aller relevanten Komponenten liefert. Sollten Sie in diesem Handbuch jedoch Fehler oder Ungenauigkeiten feststellen, informieren Sie hierüber bitte A.O. Smith. Damit helfen Sie uns, unsere Dokumentationen weiter zu verbessern.

Übereinstimmung

Um eine sichere Erzeugung von Warmwasser für den Hausgebrauch zu gewährleisten, entsprechen der Entwurf und die Konstruktion des Twister Warmwasserheizers folgenden Richtlinien und Normen:

- der EU-Gasgeräteverordnung 2016/426 (GAR).
- der EU-Norm für gas-beheizte Vorrats-Warmwasserheizer zur Erzeugung von Warmwasser für den Hausgebrauch (EN 89)
- der Europäischen Ökodesign-Richtlinie
- der Europäischen Energiekennzeichnungsrichtlinie

Siehe dazu die Konformitätserklärung im Anhang.

Vorschriften

Als Installateur, Servicetechniker, Wartungstechniker oder Benutzer sind Sie dafür zuständig sicherzustellen, dass die gesamte Warmwasserheizanlage den nachfolgenden lokalen Bestimmungen entspricht:

- den geltenden Bestimmungen für Baukonstruktionen
- den Richtlinien für bestehende, von Ihrem Energieversorger gelieferte Gasinstallationen
- den Richtlinien für (Erdgas-)Installationen und zugehörige Leitlinien für die Durchführung
- den Richtlinien für Trinkwasser
- den Richtlinien für die Belüftung in Gebäuden
- den Richtlinien für die Zufuhr von Verbrennungsluft und die Ableitung von Abgasen
- den Vorschriften für die Abwasserentsorgung in Gebäuden
- den Vorschriften der Feuerwehr, Energiebetriebe und Behörden

Die Anlage muss den Installationsanforderungen des Herstellers entsprechen.



Hinweis

Sämtliche, zum Zeitpunkt der Installation vorhandene Nachträge von Vorschriften, Anforderungen und Leitlinien oder spätere Modifikationen und/oder Ergänzungen sind anzuwenden.

Kontakt Daten

Sollten Sie Anmerkungen oder Fragen haben, wenden Sie sich bitte an:

A.O. Smith Water Products Company

Adresse: PO Box 70
5500 AB Veldhoven
Niederlande

Telefon: 008008 - AOSMITH
008008 - 267 64 84

Allgemein: +31 40 294 25 00

E-Mail: info@aosmith.nl

Website: www.aosmith.de

Sollten Sie Probleme mit Ihrem Gas-, Strom- oder Wasserversorgungsanschluss haben, wenden Sie sich an Ihren Versorger.

Zu diesem Handbuch

Anwendungsbereich

Dieses Handbuch enthält Informationen über die sichere und korrekte Verwendung des Warmwasserheizers und wie Installations-, Wartungs- und Instandhaltungsarbeiten korrekt durchzuführen sind. Befolgen Sie unbedingt die Anweisungen in diesem Handbuch.



Vorsicht

Dieses Handbuch muss sorgfältig durchgelesen werden, bevor der Warmwasserheizer eingeschaltet wird. Wird das Handbuch nicht durchgelesen und/oder die Anweisungen werden nicht befolgt, kann dies zu Personenschäden und Sachschäden am Warmwasserheizer führen.

Zweck dieses Handbuchs ist es:

- das Funktionsprinzip und den Aufbau des Warmwasserheizers zu beschreiben
- die Sicherheitseinrichtungen zu erklären
- mögliche Gefahren aufzuzeigen
- die Verwendung des Warmwasserheizers zu beschreiben
- die Installation, Instandhaltung und Wartung des Warmwasserheizers zu beschreiben

Dieses Handbuch besteht aus zwei Abschnitten:

- Einem Abschnitt für den Benutzer, in dem die korrekte Verwendung des Warmwasserheizers beschrieben wird.
- Einem Abschnitt für die Installation, Wartung und Instandhaltung, in dem die jeweiligen Installations- und Wartungsverfahren beschrieben werden.

Zielgruppe

Die Informationen in diesem Handbuch gelten für drei Zielgruppen:

- Benutzer
- Installateure
- Service- und Wartungstechniker

Der Abschnitt für den Benutzer ist für die (End-)Anwender bestimmt. Der Abschnitt für die Installation, Wartung und Instandhaltung ist für die Installateure sowie Service- und Wartungstechniker bestimmt.

Dokumentkonventionen

In diesem Handbuch werden folgende Textkonventionen verwendet:

- Zahlen in Klammern z. B. (1) beziehen sich auf Elemente in einer Abbildung, die im Text beschrieben werden.
- Tasten werden immer in eckigen Klammern dargestellt, zum Beispiel: **[OK]**, **[ZURÜCK]**.
- Querverweise auf Abschnitte, Tabellen, Abbildungen usw. sind unterstrichen und werden wie folgt dargestellt: (siehe „...“). In der digitalen Version sind die Querverweise Hyperlinks, die ein Navigieren durch das Handbuch ermöglichen, indem auf diese geklickt wird. Beispiel: Sicherheit (siehe 2).

Für Situationen, welche die Benutzer/Techniker gefährden, zu Sachschäden an der Anlage führen können oder spezielle Aufmerksamkeit erfordern, enthält dieses Handbuch die folgenden Textformate/Symbole:



Hinweis

Mit dem Symbol „Hinweis“ werden zusätzliche Informationen zu einem Thema hervorgehoben.



Vorsicht

Mit dem Symbol „Vorsicht“ werden Anweisungen zur Vermeidung von Sachschäden am Warmwasserheizer gekennzeichnet.



Warnung

Mit dem Symbol „Warnung“ werden Anweisungen zur Vermeidung von Personenschäden oder Verletzungen sowie schweren Sachschäden am Warmwasserheizer gekennzeichnet.

Kennzeichnung der Dokumentation

Artikelnummer	Sprache	Version
0313276	DE	2.4

Inhalt

Vorwort.....	3
Copyright.....	3
Warenzeichen.....	3
Gewährleistung.....	3
Haftung.....	3
Übereinstimmung.....	4
Vorschriften.....	4
Kontaktdaten.....	5
Zu diesem Handbuch.....	7
Anwendungsbereich.....	7
Zielgruppe.....	7
Dokumentkonventionen.....	7
Kennzeichnung der Dokumentation.....	8
Abschnitt für den Benutzer.....	13
1 Einleitung.....	15
2 Sicherheit.....	17
3 Bedienoberfläche.....	19
3.1 Bedienerschnittstelle.....	19
3.1.1 Steuerschalter.....	19
3.1.2 Display.....	20
3.1.3 Display-Schaltflächen.....	21
3.2 Gerätestatus.....	21
3.2.1 Betriebsmodi.....	22
3.2.2 Fehlerzustände.....	23
4 Verwendung.....	25
4.1 Einschalten des Warmwasserheizers.....	25
4.1.1 Einschalten des ON-Modus.....	25
4.1.2 Einstellen der Wassertemperatur.....	25

4.2	Ausschalten des Warmwasserheizers.....	26
4.2.1	Vorübergehendes Ausschalten.....	26
4.2.2	Trennung von der Spannungsversorgung.....	26
4.2.3	Längerfristiges Ausschalten.....	26

Abschnitt für die Installation, Wartung und Instandhaltung.....27

5	Einleitung.....	29
5.1	Über den Warmwasserheizer.....	29
5.2	Funktionsprinzip.....	29
6	Sicherheit.....	31
6.1	Sicherheitsanweisungen.....	31
6.2	Anweisungen am Boiler.....	32
6.3	Sicherheitseinrichtungen.....	33
6.4	Umweltaspekte.....	34
6.4.1	Recycling.....	34
6.4.2	Entsorgung.....	34
7	Warmwasserheizer.....	35
7.1	Aufbau des Warmwasserheizers.....	35
8	Installation.....	37
8.1	Verpackung.....	37
8.2	Bedingungen.....	37
8.2.1	Umgebungsbedingungen.....	37
8.2.2	Maximale Bodenbelastung.....	37
8.2.3	Wasserzusammensetzung.....	38
8.2.4	Abstände.....	38
8.3	Installationsplan.....	39
8.4	Wasseranschlüsse.....	39
8.4.1	Kaltwasseranschluss.....	39
8.4.2	Warmwasseranschluss.....	40
8.4.3	Anschluss der Umwälzpumpe.....	40
8.5	Kondensatablauf.....	40
8.6	Gasanschluss.....	41
8.7	Abgas- und Luftzufuhrsystem.....	41
8.7.1	Konzentrische Systeme C13/C33.....	44
8.7.2	Parallele Systeme C13/C33.....	46
8.7.3	Systeme C43/C53/C63.....	48

8.8	Elektrische Anschlüsse.....	49
8.8.1	Vorbereitung.....	49
8.8.2	Spannungsversorgung.....	50
8.8.3	Externer Schalter für ON-Modus (optional).....	50
8.8.4	Fertigstellung.....	50
8.9	Inbetriebnahme.....	51
8.9.1	Befüllen.....	51
8.9.2	Differenzdruck.....	51
8.9.3	Gasvorlaufdruck.....	52
8.9.4	CO ₂ -Wert.....	53
8.9.5	Einschalten des Warmwasserheizers.....	54
8.10	Außerbetriebnahme.....	54
8.10.1	Ausschalten des Warmwasserheizers.....	54
8.10.2	Entleeren.....	54
9	Umbauen auf eine andere Gasart.....	55
10	Einstellungen.....	57
10.1	Display.....	57
10.2	Temperaturen.....	57
10.2.1	Temperaturen.....	58
10.2.2	Hysterese.....	58
10.3	Gerätstatus.....	59
10.4	Displayeinstellungen.....	59
10.4.1	Einstellung der Displayhelligkeit.....	59
10.4.2	Einstellung der Zeitverzögerung der Hintergrundbeleuchtung..	60
10.4.3	Einstellung der Sprache.....	60
10.5	Geräteinformationen.....	61
10.5.1	Externen An/Aus Verwenden.....	61
10.5.2	Zündversuche.....	61
10.6	Fehlerprotokoll.....	62
10.7	Fehlerhäufigkeit.....	63
10.8	Wiederherstellung der Standardwerte.....	63
10.9	Service Menü.....	64
10.9.1	Einstellung des Servicemodus.....	64
10.9.2	Einstellung der Lüfterdrehzahl.....	65
11	Wartung.....	67
11.1	Funktionskontrolle.....	67
11.2	Vorbereitung.....	68
11.3	Wasserseitige Wartung.....	68

11.3.1	Entkalken des Speichers.....	68
11.3.2	Reinigung des Kondensatablaufs.....	68
11.4	Gasseitige Wartung.....	69
11.4.1	Reinigen des Brenners.....	69
11.4.2	Zusammenbau des Brenners.....	71
11.4.3	Reinigung des Lufteinlassfilters.....	72
11.5	Fertigstellung.....	72
12	Störungen.....	73
12.1	Fehler und Warnungen.....	73
12.1.1	Allgemeine Fehler.....	73
12.1.2	Angezeigte Fehler.....	75
12.1.3	Warnungen.....	80
13	Anhänge.....	81
13.1	Technische Daten.....	81
13.2	Abmessungen.....	82
13.3	Gasdaten.....	84
13.4	Energielabel.....	85
13.5	Elektrischer Schaltplan.....	87
13.6	Konformitätserklärung.....	88
13.7	Gewährleistung.....	89
	Index.....	91

Abschnitt für den Benutzer

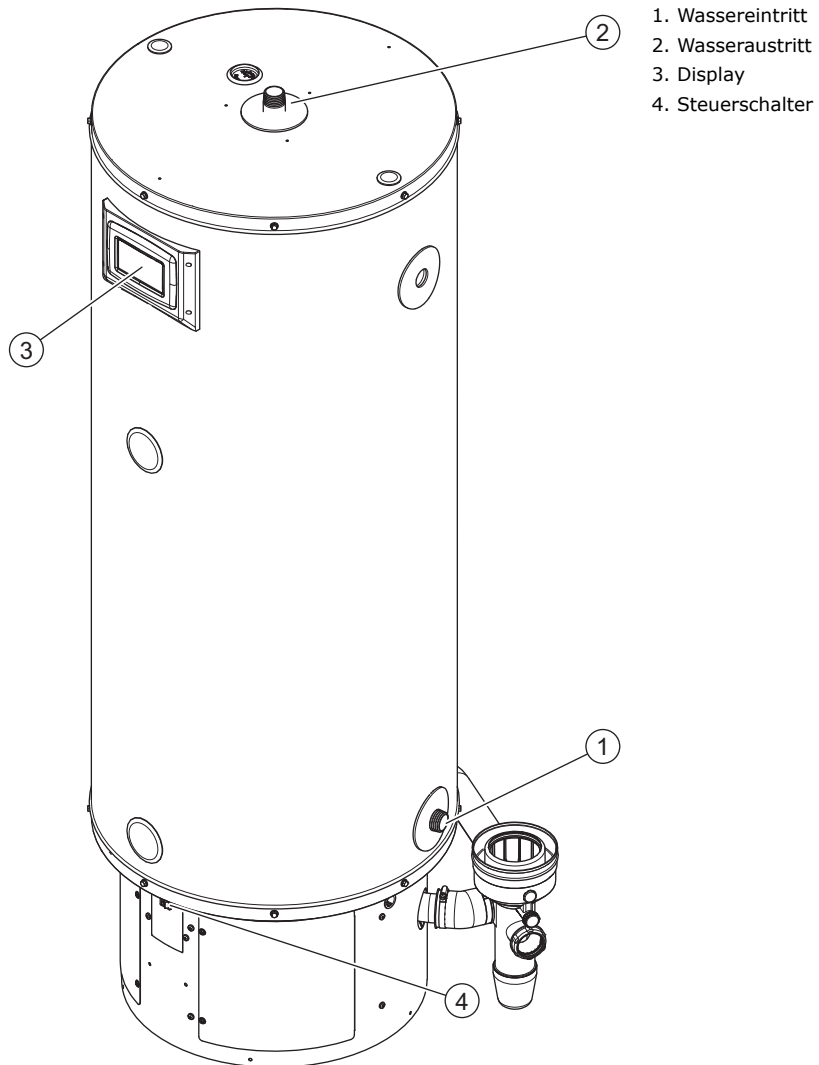
1

Einleitung

Der Twister Boiler speichert und erwärmt Wasser für Sanitärzwecke.

Über den Wassereintritt (1) unten am Speicher strömt kaltes Wasser ein. Das erwärmte Wasser verlässt den Speicher über den Warmwasserauslauf (2) oben am Gerät. Der Boiler wird über ein Display (3) und einen Steuerschalter (4) bedient.

Abb. Twister Boiler



2

Sicherheit

A.O. Smith kann nicht für Sachschäden oder Verletzungen haftbar gemacht werden, die zurückzuführen sind auf:

- Nichtbefolgen der Anweisungen in diesem Handbuch
- Fahrlässigkeit bei der Verwendung oder Wartung des Warmwasserheizers

Jeder Benutzer muss sich mit dem Abschnitt für den Benutzer in diesem Handbuch vertraut machen und die Anweisungen in diesem Abschnitt des Handbuchs strikt befolgen. Die Reihenfolge der durchzuführenden Arbeitsschritte darf nicht verändert werden. Dieses Handbuch muss sowohl dem Benutzer als auch dem Servicetechniker jederzeit zur Verfügung stehen.



Warnung

Bei Gasgeruch:

- Gashaupthahn schließen!
- Funkenbildung vermeiden! Keine elektrischen Geräte oder Schalter wie z. B. Telefone, Stecker oder Klingeln bedienen!
- Keine offenen Flammen! Nicht Rauchen!
- Fenster und Türen öffnen!
- Die Bewohner warnen und das Gebäude verlassen!
- Nach dem Verlassen des Gebäudes den Gasversorger oder Installateur informieren.



Vorsicht

Im Aufstellungsraum des Warmwasserheizers dürfen keine chemischen Stoffe gelagert oder verwendet werden, da dies eine Explosionsgefahr für den Warmwasserheizer darstellt. Manche Treibstoffe, Bleichmittel, Entfettungsmittel usw. setzen explosive Dämpfe frei und/oder führen zu beschleunigter Korrosion. Wird der Warmwasserheizer in einem Raum verwendet, in dem solche Stoffe gelagert oder verwendet werden, erlischt die Gewährleistung.

Vorsicht

Installation, Wartung und Instandhaltung dürfen nur von qualifizierten Technikern durchgeführt werden.

Vorsicht

Der Warmwasserheizer ist nicht dazu bestimmt, von Personen (einschließlich Kinder unter 16 Jahren) mit verminderten physischen, sensorischen oder geistigen Fähigkeiten oder einem Mangel an der nötigen Erfahrung bedient zu werden. Beaufsichtigt der für die Sicherheit Verantwortliche jedoch diese Personen oder erklärt ihnen, wie der Warmwasserheizer verwendet wird, dürfen diese Personen den Warmwasserheizer verwenden.

Vorsicht

Dieser Warmwasserheizer ist nicht für Kinder unter 16 Jahren geeignet. Kinder müssen stets beaufsichtigt werden und es muss sichergestellt sein, dass sie nicht mit dem Warmwasserheizer spielen.



Hinweis
Eine regelmäßige Wartung verlängert die Lebensdauer des Geräts. Um das richtige Wartungsintervall zu bestimmen, muss der Service- und Wartungstechniker drei Monate nach der Installation sowohl die Wasserseite als auch die Gasseite des Warmwasserheizers überprüfen. Anhand dieser Überprüfung kann die Wartungshäufigkeit ermittelt werden.

3

Bedienoberfläche

3.1

Bedienerschnittstelle

Die Bedienerschnittstelle besteht aus:

- einem Steuerschalter (siehe 3.1.1) vorn am Boiler, zwischen den Wartungsöffnungen.
- einem (Touchscreen-) Display (siehe 3.1.2) zum Navigieren durch die Menüs sowie Anzeigen und Eingeben von Funktionen, Werten, Fehlern und Einstellungen.

Das Display ist komplett menügesteuert und bietet dem Benutzer die Möglichkeit, Einstellungen zu ändern sowie den Status und das Protokoll des Geräts zu überprüfen.

3.1.1

Steuerschalter

Mit dem Steuerschalter können Sie den Boiler ein- (**I**) oder ausschalten (**O**).



Warnung

Die Stromversorgung des Boilers wird nicht unterbrochen, wenn der Steuerschalter auf **O** gestellt wird.

3.1.2

Display

Im Display können zwei verschiedene Arten von Bildschirmen angezeigt werden:

- Ein Startbildschirm mit Texten und Symbolen zum Anzeigen des gegenwärtigen Status des Boilers.
- Ein Steuerbildschirm, in dem weitere Informationen zum Boiler angezeigt werden und in dem Sie Einstellungen ändern können.

Abb. Display - Startbildschirm

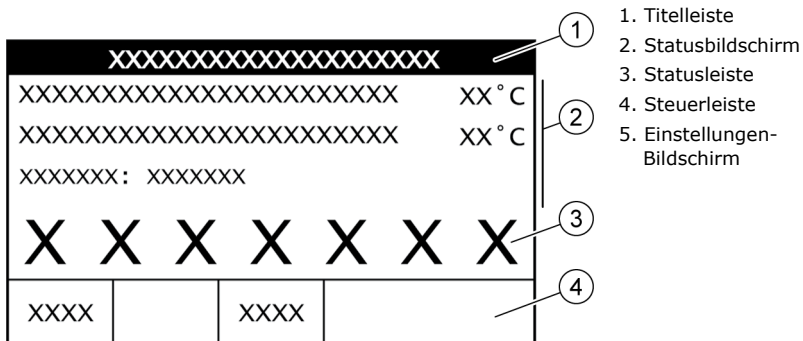
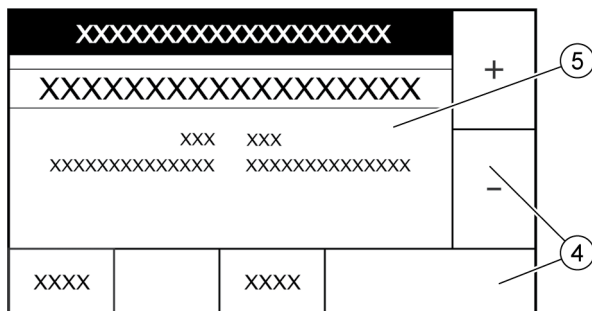






Abb. Display - Steuerbildschirm



3.1.2.1 Symbole auf dem Display

Die Symbole im Display informieren Sie visuell über den Status des Boilers.

Symbol	Bedeutung
	Warmwasserbereitung deaktiviert
	Warmwasserbereitung beendet (Standby)
	Wassertemperatur fällt (während der Warmwasserbereitung und im Standby)
	Wassertemperatur steigt (während der Warmwasserbereitung und im Standby)
	Es besteht Wärmebedarf
	(Vor- und Nach-) Spülung
	Luftdruckschalter geschlossen
	Flamme erkannt

Symbol	Bedeutung
	Gasregelventil offen
	Teillast aktiviert / deaktiviert
	Fehler
	Warnung

3.1.3

Display-Schaltflächen

Über die Display-Schaltflächen greifen Sie auf die Menüs des Boilers zu.


Schaltfläche	Funktion
[MENÜ]	Menü öffnen
[ZURÜCK]	Ein Schritt zurück im Menü Änderungen werden nicht gespeichert
[OK]	Geänderte Einstellungen speichern
[+]	Wert höher
[-]	Wert niedriger
[>]	Aufruf des Untermenüs
[▲]	Nach oben scrollen / Erhöhen
[▼]	Nach unten scrollen / Verringern

3.2

Gerätstatus

Während des Betriebs wird im Display der Status des Boilers angezeigt.

Abb. Display

Tanktemperatur	60 °C
Sollwert	60 °C
Status: standby	
	
MENÜ	

Folgende Statustexte können im Display angezeigt werden:

Statustext	Bedeutung
Standby	Der Boiler heizt nicht, da kein Wärmebedarf besteht.
AUS	Standby (Wassertemperatur fällt). Der Steuerschalter ist auf 0 eingestellt.
Vorspülen	Der Ventilator belüftet die Brennkammer.
Teillast aktiviert	Die Teillast beginnt zu funken.
Gasventil ein	Das Gasventil ist offen.
Flammprüfung	Eine Flamme wird erkannt.
Spülen	Nach einer fehlgeschlagenen Zündung und vor einem erneuten Versuch wird die Brennkammer belüftet.
Heizung	Der Boiler erwärmt Wasser.
Nachspülen	Die Brennkammer wird nach einem Heizzyklus belüftet.
Fehler	Die Steuerung hat einen Fehler erkannt.
Fehler - Warmwasserbereitung deaktiviert	Der Heizzyklus wurde gestoppt, da die Steuerung einen Fehler erkannt hat.
Fehler - Nachspülen	Ein Fehler wurde erkannt und die Brennkammer wird belüftet.
Wärmebedarf	Es besteht Wärmebedarf.
Externer Schalter	Der externe Schalter ist aktiv.

3.2.1

Betriebsmodi

Der Twister hat 3 Betriebsmodi:

- OFF-Modus (siehe 3.2.1.1)
- ON-Modus (siehe 3.2.1.2)
- Externer ON-Modus (EXT-Modus) (siehe 3.2.1.3)

3.2.1.1 OFF-Modus

Im **OFF-Modus** ist der Boiler ausgeschaltet. Der Steuerschalter ist auf Position **0** eingestellt.

3.2.1.2 ON-Modus

Im **ON-Modus** reagiert der Boiler auf die Wärmebedarf. Der Steuerschalter ist auf Position **I** eingestellt.

3.2.1.3 Externer ON-Modus


Im externen **ON-Modus** reagiert der Boiler auf einen Wärmebedarf, wenn der Relaischalter geschlossen ist. Der Schalter für den externen ON-Modus wird im Menü aktiviert (siehe 10.5.1).

3.2.2

Fehlerzustände

Wenn ein Fehler auftritt, wird im Display der Statustext **Fehler** sowie ein Ausrufezeichen angezeigt.

Abb. Fehlerstatus

Tanktemperatur	35 °C
Sollwert	60 °C
Status: Fehler	!
	
MENÜ	



Hinweis

Wenn im Display ein Fehler angezeigt wird, versuchen Sie den Boiler zurückzusetzen. Wenden Sie sich an Ihren Service- und Wartungstechniker oder Lieferanten, wenn das Gerät nicht wieder startet oder im Display der Fehler erneut angezeigt wird.

4 Verwendung

4.1 Einschalten des Warmwasserheizers

4.1.1 Einschalten des ON-Modus

Einschalten des Boilers:

1. Vergewissern Sie sich, dass der Boiler an die Spannungsversorgung angeschlossen ist.
2. Stellen Sie den Steuerschalter vorn am Boiler (siehe 1) auf **I**.



Hinweis

Möglicherweise startet der Boiler sofort, wenn Sie ihn einschalten.

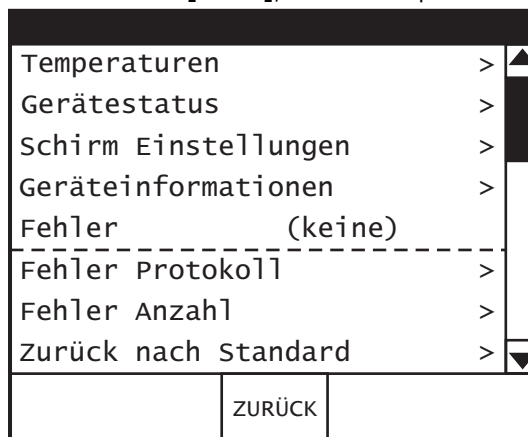
Hinweis

Stellen Sie bei Bedarf die Wassertemperatur (siehe 4.1.2) ein.

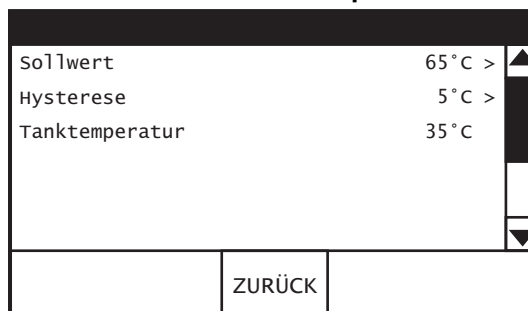
4.1.2 Einstellen der Wassertemperatur

Ändern des Temperatursollwerts:

1. Drücken Sie auf **[Menü]**, um das Hauptmenü zu öffnen.



2. Öffnen Sie das Untermenü **Temperaturen**.



3. Öffnen Sie den Steuerbildschirm **Betriebssollwert**.

Sollwert			
60 °C			+
MIN 40 °C	MAX 85 °C		-
OK		ZURÜCK	

4. Ändern des Wassertemperatursollwerts:
 a) Erhöhen Sie den Sollwert mit **[+]**.
 b) Verringern Sie den Sollwert mit **[-]**.
5. Drücken Sie auf **[OK]**, um den Wert zu bestätigen oder auf **[ZURÜCK]**, um zum vorherigen Bildschirm zurückzukehren.

4.2

Ausschalten des Warmwasserheizers

4.2.1

Vorübergehendes Ausschalten

Wenn Sie den Boiler für weniger als 2 Monate ausschalten wollen, stellen Sie den Steuerschalter vorn am Boiler (siehe 1) auf **0**.



Warnung

Die Stromversorgung des Boilers wird nicht unterbrochen, wenn der Steuerschalter auf **0** gestellt wird.



Hinweis

Bleibt der Boiler länger als 2 Monate im **OFF-Modus** und es wird kein Wasser entnommen, kann es im Boiler zur Bildung von Luftblasen kommen. Dies kann zu Luft in den Wasserleitungen führen.

4.2.2

Trennung von der Spannungsversorgung

Trennen des Boilers von der Spannungsversorgung:

1. Stellen Sie den Steuerschalter auf **0**.
2. Trennen Sie den Boiler von der Spannungsversorgung, indem Sie den Hauptschalter drehen.

4.2.3

Längerfristiges Ausschalten

Soll der Warmwasserheizer länger als 2 Monate ausgeschaltet werden, wenden Sie sich bitte an Ihren Service- und Wartungstechniker, um den Warmwasserheizer außer Betrieb zu nehmen.

Abschnitt für die Installation, Wartung und Instandhaltung

5 Einleitung

5.1 Über den Warmwasserheizer

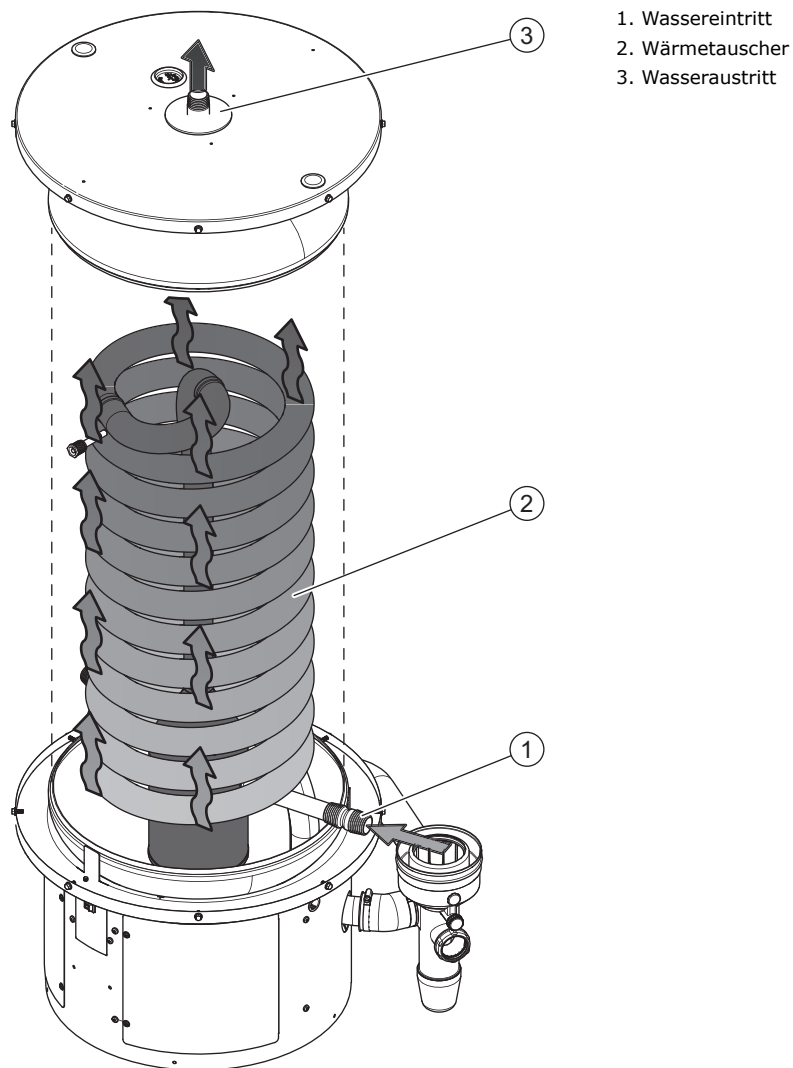
Der Twister Warmwasserheizer ist für das Erwärmen von Wasser für Sanitärzwecke bestimmt.

Der Twister ist ein Gas-Brennwertkessel mit einer Lüfter im Lufteinlass. Die Rauchgase übertragen ihre Wärme mithilfe eines leistungsstarken Wärmeaustauschers auf das Wasser. Der Warmwasserheizer ist mit einem konzentrischen Entlüftungsanschluss ausgestattet und kann als raumluftabhängiger oder raumluftunabhängiger Warmwasserheizer betrieben werden.

5.2 Funktionsprinzip

Über den Wassereintritt (1) unten am Speicher strömt kaltes Wasser ein. Ein Wärmetauscher (2) überträgt die Wärme der Rauchgase auf das Wasser und das warme Wasser verlässt den Speicher über den Wasseraustritt (3) oben am Speicher. Der Speicher des Boilers muss während des Betriebs vollständig gefüllt sein. Der Speicher muss auf jeden Fall immer unter dem gleichen Druck wie der Wasserleitungsdruck stehen. Bei einer Entnahme von Warmwasser aus dem Boiler wird sofort frisches Kaltwasser nachgeführt. Ein Temperatursensor misst die Wassertemperatur.

Abb. Twister Boiler



Ist die Temperatur zu niedrig, startet der Boiler einen Betriebszyklus:

1. Die Steuerung erfasst eine „Wärmebedarf“.
2. Der Lüfter beginnt mit dem Vorspülen.
3. Der Luftdruckschalter schließt, sobald der Differenzdruck groß genug ist.
4. Die Teillast wird aktiviert.
5. Der Gasregler öffnet und das Gas-Luft-Gemisch wird gezündet.
6. Der Boiler erwärmt das Wasser im Speicher.
7. Die Wärmebedarf endet, sobald die Wassertemperatur den Sollwert erreicht und die Steuerung den Betriebszyklus stoppt.
8. Der Lüfter startet mit dem Nachspülen.

Der Betriebszyklus beginnt wieder, wenn eine erneute Wärmebedarf festgestellt wird.

6 Sicherheit

6.1 Sicherheitsanweisungen

Für die Sicherheitsanweisungen bei der Verwendung des Warmwasserheizers, siehe das Kapitel Sicherheit im Abschnitt für den Benutzer in diesem Handbuch (siehe 2).



Warnung

Installation, Wartung und Instandhaltung müssen von einem qualifizierten Techniker in Übereinstimmung mit den vom Gas-, Wasser- und Stromversorger sowie der Feuerwehr auferlegten allgemeinen und lokalen Vorschriften durchgeführt werden. Das Gerät darf nur in einem Raum installiert werden, der den erforderlichen nationalen und lokalen Lüftungsvorschriften (auf Seite 4) entspricht.

Warnung

Der Warmwasserheizer sollte bis zur Inbetriebnahme nicht an die Stromversorgung angeschlossen werden.



Vorsicht

Das Gerät darf nur aufrecht transportiert werden. Nach dem Auspacken sollte der Boiler auf mögliche Beschädigungen überprüft werden.

Vorsicht

Die Verwendung eines falschen Rauchgasrohrs (Wand- oder Dachmontage) kann zu Funktionsstörungen des Boilers führen.

Vorsicht

Während der Installation müssen die Anweisungen beachtet werden, die mit den Komponenten für Luftzufuhr und Rauchgasaustritt mitgeliefert werden. Das Luftzufuhr und Abgassystem darf die maximale Anzahl 45°- und 90°-Bögen sowie die maximale Rohrlänge nicht übersteigen.

Vorsicht

Der Durchmesser der Gaszufuhrleitung muss groß genug dimensioniert sein, um dem Boiler eine ausreichende Gasmenge zuführen zu können.

Vorsicht

Der Kondensatablauf muss durch eine offene Verbindung an einen Abwasserabfluss angeschlossen sein.

Vorsicht

Der Boiler muss vor der Verwendung vollständig befüllt werden. Bei Trockenbetrieb kommt es zu Schäden am Boiler.

Vorsicht

Nach Installations-, Wartungs- oder Instandhaltungsarbeiten muss immer überprüft werden, ob das Gerät gasdicht ist und es muss gewährleistet sein, dass der Gasvorlaufdruck, der CO₂-Wert und der Differenzdruck korrekt sind.

Wenden Sie sich an Ihren Gasversorger, wenn der Vorlaufdruck nicht korrekt ist. Der Boiler darf in diesem Fall nicht benutzt werden.

Vorsicht

Um Schäden an den Komponenten des Boilers zu vermeiden, muss vor dem Trennen von der Spannungsversorgung (siehe 4.2.2) der Betrieb des Boilers vollständig beendet sein. Warten Sie 1 Minute, nachdem Sie den Boiler in den **OFF-Modus** geschaltet haben.



Hinweis

Jede Leckage am Speicher und/oder an den Anschlüssen kann in der unmittelbaren Umgebung oder in den Etagen unter dem Aufstellungsraum des Boilers zu Schäden führen. Der Warmwasserheizer sollte über einem Abwasserablauf oder in einer geeigneten Metallauffangwanne installiert werden.

Die Auffangwanne muss über einen geeigneten Abwasserablauf verfügen, mindestens 5 cm tief sein und sollte mindestens 5 cm länger und breiter als der Warmwasserheizer sein.

6.2

Anweisungen am Boiler

Auf dem Gehäuse des Warmwasserheizers sind verschiedene Sicherheitsanweisungen angebracht:

- Der Text „Lesen Sie vor der Installation des Geräts die Installationsanweisungen“.
- Der Text „Lesen Sie vor der Inbetriebnahme des Geräts die Betriebsanweisungen“.

Auch auf der Verpackung sind verschiedene Sicherheitsanweisungen angebracht:

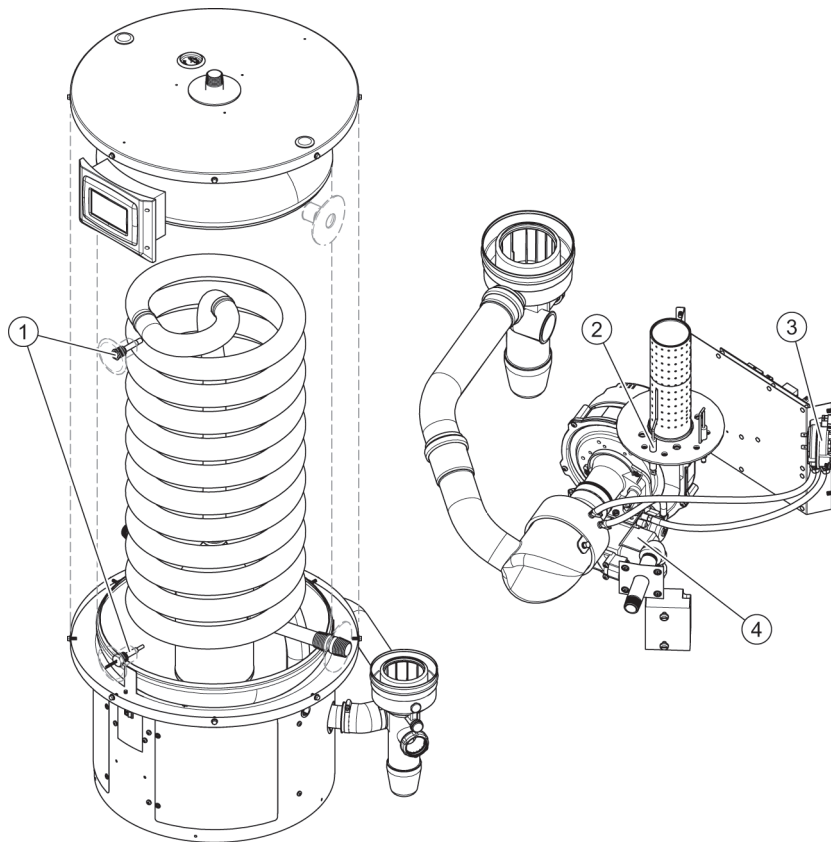
- Der Text „Lesen Sie vor der Installation des Geräts die Installationsanweisungen“.
- Der Text „Lesen Sie vor der Inbetriebnahme des Geräts die Betriebsanweisungen“.
- Der Text „Das Gerät darf nur in einem Raum installiert werden, der den Anforderungen der entsprechenden Belüftungsvorschriften entspricht“.
- Einige der Sicherheitspiktogramme sind:

	CE-Zulassung
	Diese Seite oben
	Zerbrechlich
	Trocken lagern
	Maximale Stapelhöhe ist 2

6.3

Sicherheitseinrichtungen

Abb. Sicherheitseinrichtungen



1. Temperatursensor
2. Luftdruckschalter
3. Gasregler
4. Ionisierungsdorn

Sicherheitseinrichtungen am Boiler:

Temperatur-sensor (1)	Der Boiler überwacht die Wassertemperatur mithilfe eines Temperatursensors: <ul style="list-style-type: none">- $T > 90\text{ °C}$ (Fehler mit automatischer Rückstellung), max. Temperatur- $T > 95\text{ °C}$ (Fehler mit manueller Rückstellung), aus Sicherheitsgründen
Gasregler (2)	Der Gasregler regelt die Gaszufuhr zum Brenner.
Luftdruckschalter (3)	Der Luftdruckschalter prüft beim Vorspülen und Nachspülen den Luftdruckunterschied. Dies sorgt für eine ausreichende Luftzufuhr.
Ionisierungsdorn (4)	Der Ionisierungsdorn erkennt, ob eine Flamme vorhanden ist.

Sicherheitseinrichtungen der Anlage:

Zuleitungsvorrichtung	Die Zuleitungsvorrichtung verfügt über ein Absperrventil, ein Rückschlagventil und ein Überdruckventil. Die Zuleitungsvorrichtung verhindert einen zu hohen Wasserdruck im Speicher und einen Rückfluss von Ausdehnungswasser in die Kaltwasserzufuhrleitung.
Druckminderer	Der Druckminderer reduziert den Wasserleitungsdruck, falls erforderlich.
T&P-Ventil (Temperatur- und Überdruckventil) (1)	Das T&P-Ventil verhindert einen zu hohen Druck und eine zu hohe Temperatur im Speicher.

1 - Alle Boiler sind mit einem Anschluss für ein T&P-Ventil ausgestattet. A.O. Smith empfiehlt die Verwendung eines T&P-Ventils.

6.4

Umweltaspekte

6.4.1

Recycling



Das Verpackungsmaterial ist umweltfreundlich, recycelbar und sehr einfach zu entsorgen.

6.4.2

Entsorgung



Ausrangierte Altgeräte enthalten Materialien, die recycelt werden müssen. Bei der Entsorgung von Geräten am Ende ihrer Nutzungsdauer müssen die lokalen Vorschriften für die Abfallentsorgung eingehalten werden.

Entsorgen Sie Ihr Altgerät nie im Hausmüll. Bringen Sie das Gerät zu einem kommunalen Wertstoffhof für elektrische und elektronische Geräte. Fragen Sie ggf. Ihren Lieferanten oder Ihren Service- und Wartungstechniker um Rat.

7

Warmwasserheizer

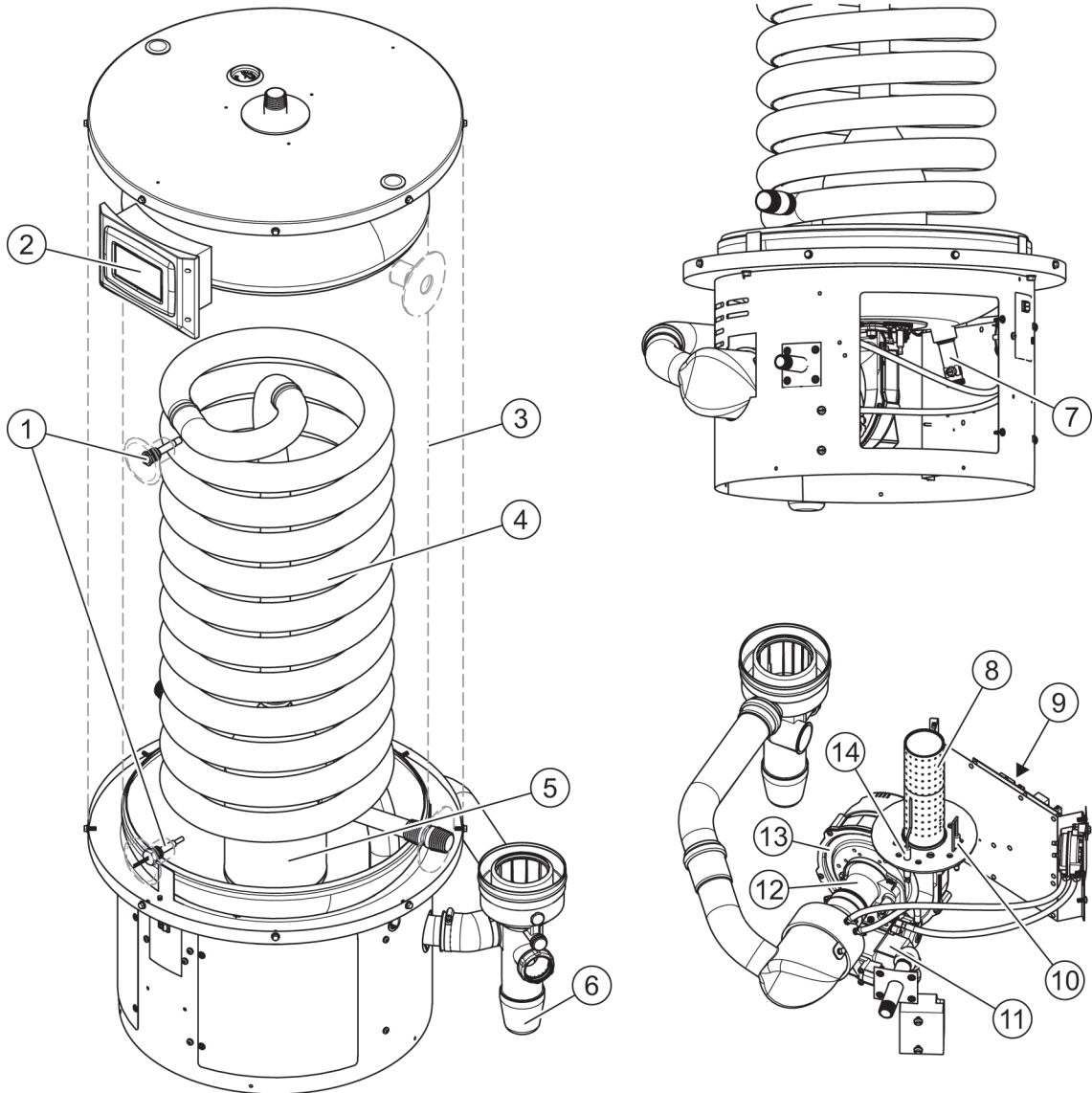
7.1

Aufbau des Warmwasserheizers

Der Boiler besteht aus folgenden Hauptkomponenten:

Steuerung (9)	Die Steuerung überwacht und regelt alle internen Prozesse des Boilers für einen sicheren Betrieb.
Display (2)	Das Touchscreen-Display verfügt über mehrere Schaltflächen zur Steuerung und Statusüberprüfung des Boilers. Siehe <u>Bedienerschnittstelle</u> (siehe 3.1).
Speicher (3)	Das Wasser wird in einem Speicher erwärmt und gespeichert.

Fig. Components water heater



- | | |
|---------------------|----------------------|
| 1. Temperatursensor | 9. Steuerung |
| 2. Display | 10. Teillast |
| 3. Speicher | 11. Gasregler |
| 4. Wärmetauscher | 12. Venturi |
| 5. Brennkammer | 13. Lüfter |
| 6. Kondensatablauf | 14. Ionisierungsdorn |
| 7. Ablassventil | |
| 8. Brenner | |

8 Installation



Warnung

Die Installation muss von einer qualifizierten Person in Übereinstimmung mit den allgemeinen und lokal geltenden Vorschriften (auf Seite 4) durchgeführt werden.



Vorsicht

Der Warmwasserheizer darf aufgrund der Explosions- und Korrosionsgefahr nicht in Räumen verwendet werden, in denen chemische Stoffe gelagert oder verwendet werden. Manche Treibstoffe, Bleichmittel, Entfettungsmittel usw. setzen explosive Dämpfe frei und/oder führen zu beschleunigter Korrosion. Wird der Warmwasserheizer in einem Raum verwendet, in dem solche Stoffe gelagert oder verwendet werden, erlischt die Gewährleistung.

Für weitere Sicherheitsvorschriften, siehe Sicherheitsvorschriften (siehe 6.1).

8.1 Verpackung

A.O. Smith empfiehlt, den Warmwasserheizer an seinem vorgesehenen Aufstellungsort oder in der Nähe auszupacken. Um Schäden am Warmwasserheizer zu vermeiden, sollte das Verpackungsmaterial vorsichtig entfernt werden.

8.2 Bedingungen

Der Boiler eignet sich sowohl für eine raumluftunabhängige als auch raumluftabhängige Verbrennung. Für beide Verbrennungsarten sind die geltenden örtlichen Richtlinien und Lüftungsvorschriften einzuhalten.

8.2.1 Umgebungsbedingungen

Der Aufstellungsort muss frostfrei sein. Ergreifen Sie bei Bedarf am Aufstellungsort geeignete Maßnahmen, um den Raum vor Frost zu schützen.

Stellen Sie sicher, dass die Umgebungsbedingungen geeignet sind, damit Funktionsstörungen der Elektronik des Warmwasserheizers vermieden werden.

Luftfeuchtigkeit und Umgebungstemperatur	
Luftfeuchtigkeit	Max. 93 % rF bei +25 °C
Umgebungstemperatur	Funktionsfähigkeit: $0 < T < 40$ °C

8.2.2 Maximale Bodenbelastung

Ziehen Sie den Gebäudestatiker sowie die allgemeinen technischen Daten in den Anhängen (siehe 13) zu Rate, um zu gewährleisten, dass die maximal zulässige Bodenbelastung für das Gewicht des Boilers ausreichend ist.

8.2.3

Wasserzusammensetzung

Das Wasser muss den Bestimmungen für Trinkwasser für den menschlichen Gebrauch genügen.

Wasserzusammensetzung	
Wasserhärte	< 2,05 mmol/l: - Deutsche Härte < 11,5° dH - Französische Härte < 12,5° fH - Englische Härte < 14,3° eH - CaCO ₃ < 205 ppm
Chloride	< 200 ppm
Säuregrad (pH-Wert)	6,5 - 8,0



Hinweis

Die Wasserqualität kann negative Auswirkungen auf Wirkungsgrad, Leistung und Lebensdauer des Warmwasserheizers haben. Beachten Sie dazu die Garantiebestimmungen (auf Seite 3). Sollten die Wasserdaten von den Angaben in der Tabelle abweichen, wenden Sie sich an einen Wasseraufbereitungsexperten.

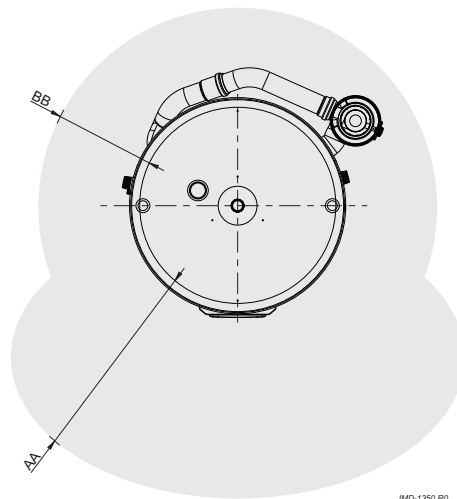
8.2.4

Abstände

Achten Sie für den Zugang zum Boiler auf ausreichend Abstand.

- 100 cm vor dem Boiler (AA)
- 50 cm links und rechts des Boilers (BB)

Abb. Abstände

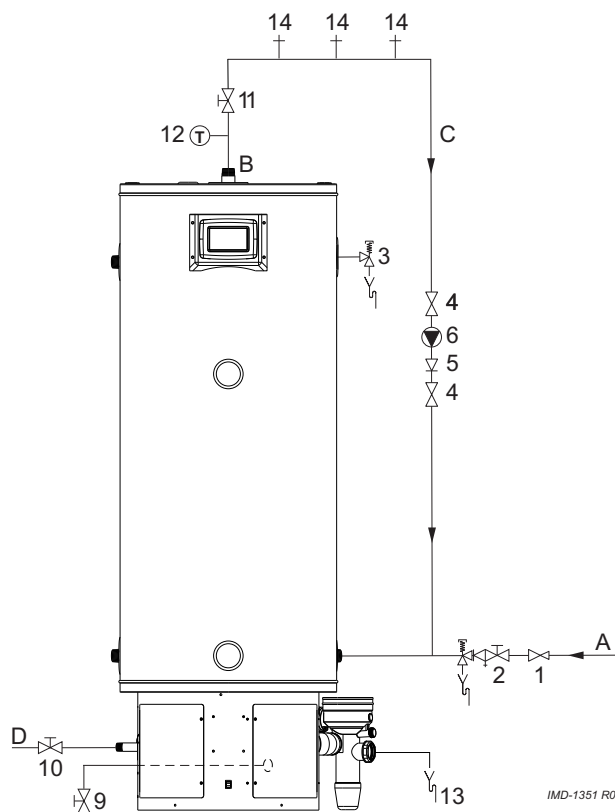


IMD-1350 RD

8.3

Installationsplan

Abb. Installationsplan



1. Druckminderer (vorgeschrieben, falls der Wasserleitungsdruck zu hoch ist)
2. Zuleitungsvorrichtung
3. T&P-Ventil (optional)
4. Absperrventil (empfohlen)
5. Rückschlagventil
6. Umwälzpumpe (optional)
9. Ablassventil
10. Manueller Gashahn
11. Absperrventil für Servicezwecke
12. Temperaturanzeige (optional)
13. Kondensatablauf
14. Zapfpunkt
- A. Kaltwasserzufuhr
- B. Warmwasserauslauf
- C. Umlaufleitung (optional)
- D. Gaszufuhr



Hinweis

Verwenden Sie diesen Installationsplan, wenn Sie:

- die Wasseranschlüsse (siehe 8.4) vornehmen
- den Kondensatablauf (siehe 8.5) anbringen
- den Gasanschluss (siehe 8.6) vornehmen
- fill the water heater (siehe 8.9.1)
- den Boiler entleeren (siehe 8.10.2)

8.4

Wasseranschlüsse

8.4.1

Kaltwasseranschluss



Hinweis

Der Einbau einer Zuleitungsvorrichtung ist vorgeschrieben. Die Zuleitungsvorrichtung muss so nah wie möglich am Warmwasserheizer eingebaut werden.



Warnung

Zwischen Zuleitungsvorrichtung und Warmwasserheizer darf auf keinen Fall ein Absperrventil oder Rückschlagventil eingebaut werden.

Installation des Kaltwasseranschlusses:

1. Bauen Sie ein Überdruckventil (1) ein, wenn der Wasserleitungsdruck zu hoch ist, siehe Technische Daten (siehe 13).

2. Bauen Sie eine Zuleitungsvorrichtung (2) ein.
3. Schließen Sie den Überlaufanschluss der Zuleitungsvorrichtung an ein offenes Abwasserrohr an.

8.4.2

Warmwasseranschluss



Hinweis

Zur Vermeidung von unnötigen Energieverlusten sollten lange Warmwasserleitungen isoliert werden.

Hinweis

A.O. Smith empfiehlt den Einbau eines T&P-Ventils.

Installation des Warmwasseranschlusses:

1. Bauen Sie für Servicezwecke in die Warmwasserauslaufleitung ein Absperrventil (11) ein.
2. Installieren Sie bei Bedarf ein T&P-Ventil (3).
3. Installieren Sie bei Bedarf eine Temperaturanzeige (12).

8.4.3

Anschluss der Umwälzpumpe

Soll an den Zapfpunkten ständig Warmwasser bereitstehen, muss eine Umwälzpumpe installiert werden. Dies erhöht den Komfort und reduziert die Wasserverschwendung.



Hinweis

Schließen Sie die Umlaufleitung am Kaltwassereintritt an den Boiler an.

Hinweis

Es muss sichergestellt sein, dass die Pumpe über eine ausreichende Leistung für die Länge und den Widerstand des Umlaufsystems verfügt.

Installation einer Umwälzpumpe:

1. Installieren Sie eine Umwälzpumpe (6).
2. Installieren Sie hinter der Umwälzpumpe ein Rückschlagventil (5), um die korrekte Zirkulationsrichtung sicherzustellen.
3. Installieren Sie vor der Umwälzpumpe ein Absperrventil (4).
4. Installieren Sie hinter dem Rückschlagventil ein Absperrventil (4).
5. Schließen Sie die Umlaufleitung an.

8.5

Kondensatablauf



Vorsicht

Wird der Kondensatablauf nicht durch eine offene Verbindung an den Abwasserabfluss angeschlossen, kann dies zu Störungen führen.

Vorsicht

Der Kondensatablauf darf nicht modifiziert werden und es dürfen keinerlei Verstopfungen im Kondensatablauf auftreten.

Installation des Kondensatablaufs:

1. Schließen Sie für die Ableitung des Kondensats ein Ablaufrohr am Kondensatablauf (13) an.

2. Achten Sie auf ein Gefälle des Ablaufrohrs von 5 mm/m.
3. Schließen Sie das Ablaufrohr durch eine offene Verbindung an den Abwasserabfluss an.



Hinweis

Achten Sie nach Wartungsarbeiten und vor dem Einschalten des Warmwasserheizers stets darauf, dass der Kondensatablauf mit Wasser gefüllt ist. Der Kondensatablauf muss immer mit Kondensat/Wasser gefüllt sein. Dadurch wird verhindert, dass die Abgase den Kondensatablauf passieren und sorgt dafür, dass der Warmwasserheizer korrekt funktioniert.

8.6

Gasanschluss



Vorsicht

Der Durchmesser und die Länge der Gaszufuhrleitung müssen groß genug sein, um dem Warmwasserheizer eine ausreichend große Gasmenge zuführen zu können.

Vorsicht

Die Gaszufuhrleitung muss unbedingt sauber sein. Eine Verschmutzung der Leitung kann während des Betriebs zu Schäden am Gasregler führen.

Vorsicht

Installieren Sie den Gashahn an einer für den Benutzer gut zugänglichen Stelle.

Installation des Gasanschlusses:

1. Installieren Sie in der Gaszufuhrleitung einen manuellen Gashahn (10).
2. Stellen Sie sicher, dass die Gasleitung vor der Verwendung sauber ist. Entfernen Sie mögliche Verschmutzungen aus der Gasleitung.
3. Schließen Sie den Gashahn.
4. Schließen Sie die Gaszufuhrleitung an den Gasregler an.
5. Stellen Sie sicher, dass keine Gasleckagen vorliegen.

8.7

Abgas- und Luftzufuhrsystem

Es gibt mehrere Möglichkeiten, Luftzufuhr und Rauchgasaustritt zu auszuführen:

Installations-typ	Version	Beschreibung
B23	Offen	Die Luft für die Verbrennung wird aus dem Aufstellungsraum und dem Rauchgasaustritt über eine horizontale Wand oder einen vertikalen Dachentlüfter angesaugt.
C13	Geschlossen	Konzentrisches und/oder paralleles Abgas- und Luftzufuhrsystem mit horizontalem Luftzufuhr und Rauchgasaustritt im selben Druckbereich.
C33	Geschlossen	Konzentrisches und/oder paralleles Abgas- und Luftzufuhrsystem mit vertikalem Luftzufuhr und Rauchgasaustritt im selben Druckbereich.
C43	Geschlossen	Boiler an einem gemeinsamen Luftzufuhr und Rauchgasaustritt (konzentrisch und/oder parallel) in mehrgeschossigem Gebäude.

Installations- typ	Version	Beschreibung
C53	Geschlossen	Getrennte Luftzufuhr- und Rauchgasaustrittstypen gemischt. Luftzufuhr und Rauchgasaustritt können sich in verschiedenen Druckbereichen befinden
C63	Geschlossen	Boiler, die ohne Entlüftungsmaterial geliefert werden. Die Geräte sind gemäß den örtlich geltenden Richtlinien zu installieren. Der Boiler ist dazu bestimmt, an ein separat zugelassenes und vertriebenes Abgas- und Luftzufuhrsystem angeschlossen zu werden.

Der Installationstyp B23 wird in diesem Handbuch nicht beschrieben. Soll die Installation gemäß Installationstyp B23 vorgenommen werden, wenden Sie sich bitte für weitere Informationen an A.O. Smith.



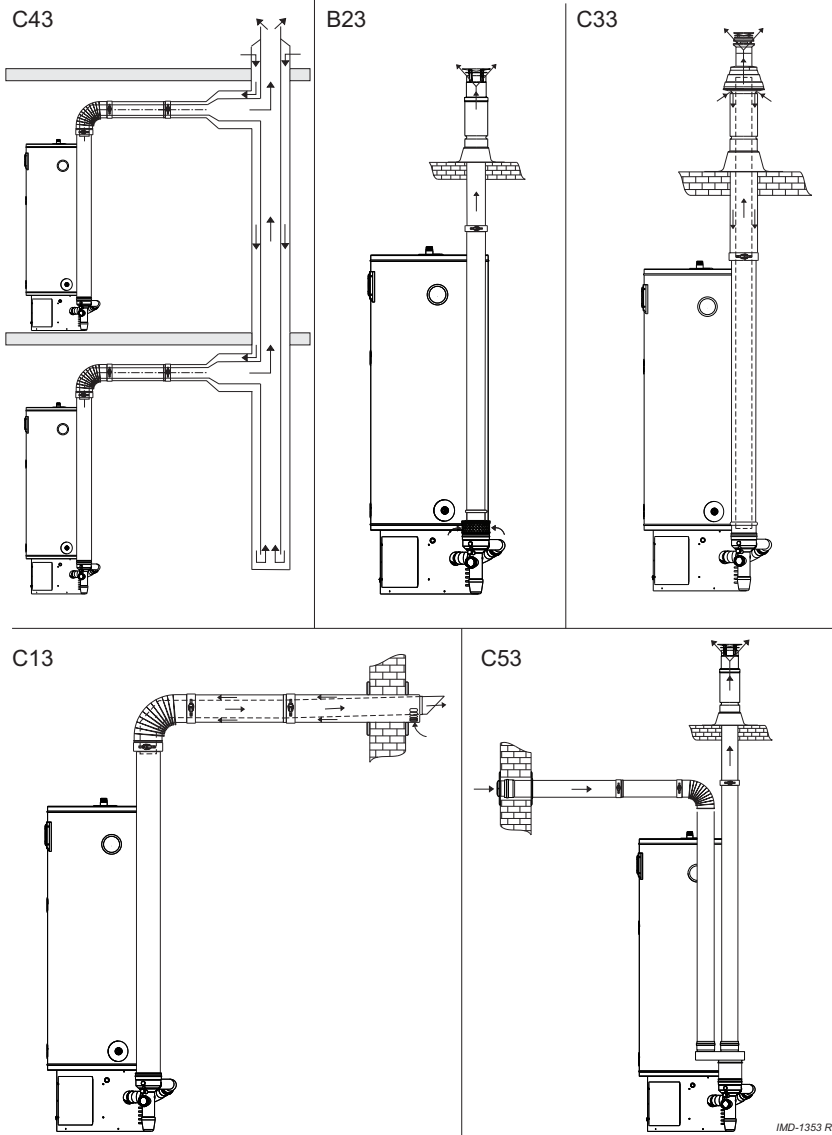
Vorsicht

Es muss stets gewährleistet sein, dass das Lüftungssystem in einem Bereich montiert ist, der für den jeweiligen Installationstyp geeignet ist.

Vorsicht

Die Verwendung eines anderen Wand- oder Dachentlüfters kann zu Fehlfunktionen des Boilers führen. Um beim Lieferanten oder Hersteller einen Entlüftersatz zu bestellen, sollte die Teilenummer aus der Tabelle verwendet werden.

Abb. Luftzufuhr- und Abgassystem



8.7.1

Konzentrische Systeme C13/C33

Für die Installation eines konzentrischen Luftzufuhr und Abgassystems vom Typ C13 oder C33 sollte ein Wand- oder Dachentlüftungssatz verwendet werden.

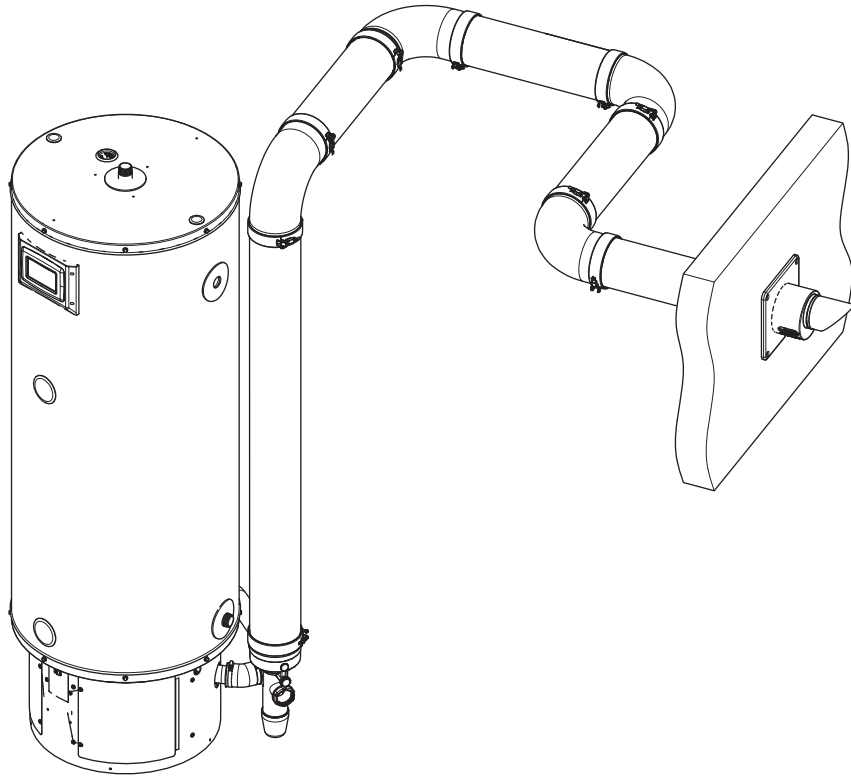
Beschreibung des konzentrischen Entlüftungsmaterials	Entlüftungsmaterial PP	Entlüftungsmaterial Alu
Hersteller des Entlüftungsmaterials	Muelink & Grol	Muelink & Grol
Bauart	Konzentrisch	Konzentrisch
Material des Rauchgasaustritts	PP - Temp.-Klasse T120	Dickwandiges Aluminium
Material der Luftzufuhr	Dünnwandiger galvanisierter Stahl	Dünnwandiger galvanisierter Stahl
Durchmesser Rauchgasaustritt	80 ^{+0,6} / _{-0,6} mm	80 ^{+0,3} / _{-0,7} mm
Durchmesser Luftzufuhr	124 ^{+0,5} / ₋₁ mm (Dn 125)	124 ^{+0,5} / ₋₁ mm (Dn 125)
Beschreibung der Teile	A.O. Smith Teilenummer	A.O. Smith Teilenummer
Wandentlüftersatz ein Wandentlüfter (1), ein konzentrisches Rohr von 500 mm und ein 90°-Bogen	0310759	0302515
Wandentlüfter	0310757	0302516
Dachentlüftersatz ein Dachentlüfter (2), ein konzentrisches Rohr von 1000 mm und eine Klebeplatte	0310755	0305042
Dachentlüfter	0310753	0304983
Konzentrisches Rohr 250 mm	0310740	-
Konzentrisches Rohr 500 mm	0310741	0302510
Konzentrisches Rohr 1000 mm	0310742	0311448
Konzentrisches Rohr 1500 mm	-	0311449
Konzentrisches Rohr 2000 mm	0310743	-
Konzentrisches Teleskoprohr ⁽³⁾	0310744	-
Konzentrisches Rohr zum Kürzen	0310745	-
Konzentrischer 45°-Bogen	0310734	0302514
Konzentrischer 90°-Bogen	0310735	0302513

1 - geliefert mit Wandflansch und Klemmring

2 - geliefert mit Klemmring

3 - dieses Teil verwenden, um Luftzufuhr und Rauchgasaustritt an den Warmwasserheizer anzuschließen

Abb. Beispiel eines konzentrischen Luftzufuhr- und Abgassystems



Vorsicht

Während der Installation müssen die Anweisungen beachtet werden, die mit den Komponenten für Luftzufuhr und Rauchgasaustritt mitgeliefert werden. Das Luftzufuhr und Abgassystem darf die maximale Anzahl 45°- und 90°-Bögen sowie die maximale Rohrlänge nicht übersteigen.

Vorsicht

Das Gefälle zum Warmwasserheizer sollte 50 mm pro Meter betragen.

Die korrekten Rohrdurchmesser der konzentrischen Systeme C13 und C33 gehen aus der Tabelle hervor.

Beschreibung	Einheit	TWI 35-200 TWI 45-200
Durchmesser Abgas- / und Luftzufuhrleitung	mm/mm	80/125
Maximale Länge	m	20
Maximale Anzahl 45°- und 90°- Bögen	-	5

8.7.2

Parallele Systeme C13/C33

Für die Installation eines parallelen Luftzufuhr und Abgassystems vom Typ C13 oder C33 sollte ein Wand- oder Dachentlüftersatz verwendet werden.

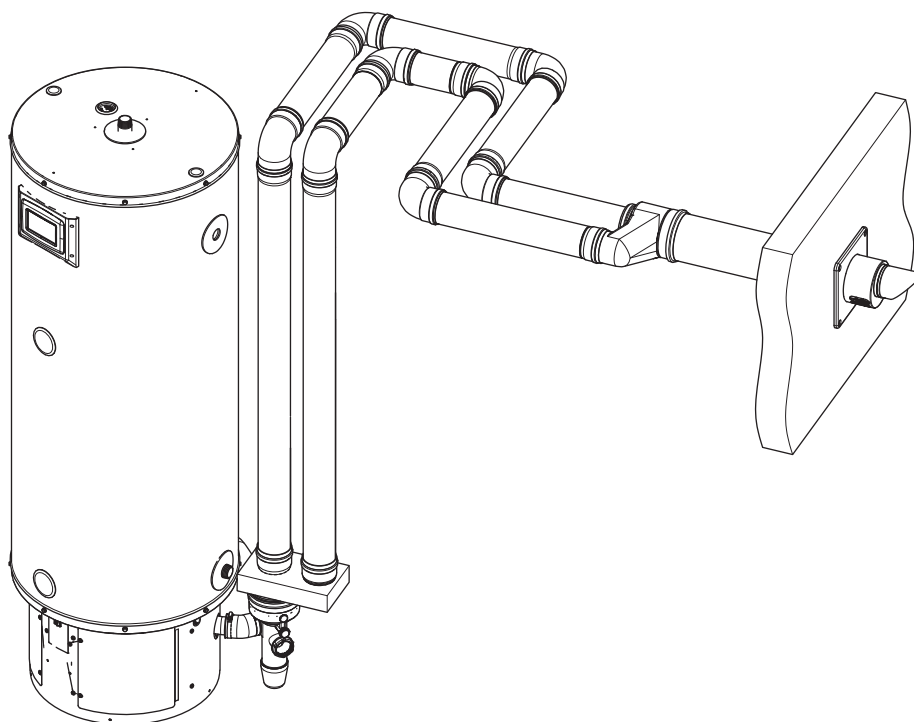
Beschreibung des parallelen Entlüftungsmaterials	Entlüftungsmaterial PP	Entlüftungsmaterial Alu
Hersteller des Entlüftungsmaterials	Muelink & Grol	Muelink & Grol
Bauart	Parallel	Parallel
Material des Rauchgasaustritts	PP - Temp.-Klasse T120 Class T120	Dickwandiges Aluminium
Material der Luftzufuhr		
Durchmesser Rauchgasaustritt	80 ^{+0,6} / _{-0,6} mm	80 ^{+0,3} / _{-0,7} mm
Durchmesser Luftzufuhr		
Beschreibung der Teile	A.O. Smith Teilenummer	A.O. Smith Teilenummer
Wandentlüftersatz ein Wandentlüfter (1), ein Übergangsstück, ein paralleles Rohr von 500 mm und ein 90°-Bogen	0310712	-
Wandentlüfter	0310708	0305016
Dachentlüftersatz ein Dachentlüfter (2), ein Übergangsstück, ein paralleles Rohr von 1000 mm und eine Klebeplatte	0310730	-
Dachentlüfter	0310728	0305041
Adapterbox konzentrisch auf parallel - Entlüfterseite	-	0307177
Adapterbox konzentrisch auf parallel - Warmwasserheizerseite	0312209	0312209
Paralleles Rohr 250 mm	0310718	-
Paralleles Rohr 500 mm	0310719	0307179
Paralleles Rohr 1000 mm	0310720	0307180
Paralleles Rohr 1500 mm	-	0307181
Paralleles Rohr 2000 mm	0310721	-
Paralleles Teleskoprohr (3)	0310722	-
Paralleler 45°-Bogen	0310701	0307182
Paralleler 90°-Bogen	0310702	0307183

1 - geliefert mit Wandflansch und Klemmring

2 - geliefert mit Klemmring

3 - dieses Teil verwenden, um Luftzufuhr und Rauchgasaustritt an den Warmwasserheizer anzuschließen

Abb. Beispiel eines parallelen Luftzufuhr- und Abgassystems



Die korrekten Rohrdurchmesser für die parallelen Abgas- und Luftzufuhrsysteme C13 oder C33 sind in der Tabelle aufgeführt.

Beschreibung	Einheit	TWI 35–200 TWI 45–200
Durchmesser Abgas- / und Luftzufuhrleitung	mm/mm	2 x 80
Maximale Länge Luftzufuhr	m	50
Maximale Länge Rauchgasaustritt	m	50
L _{äquivalent} 45°-Bogen	m	1,1
L _{äquivalent} 90°-Bogen	m	3,9



Vorsicht

Die Installation muss immer mit den in dieser Tabelle genannten Anforderungen übereinstimmen.

Vorsicht

Um einen konzentrischen Anschluss am Boiler in einen parallelen Anschluss umzuwandeln, wird eine spezielle Adapterbox benötigt. Diese Adapterbox konvertiert die 80/125 mm auf zweimal 80 mm. Der Adapter (0312209) kann bei Ihrem Lieferanten oder Großhändler bestellt werden. Die Verwendung einer anderen Adapterbox kann zu Funktionsstörungen am Boiler führen.

Berechnen Sie die maximale Länge von Luftzufuhr und Rauchgasaustritt getrennt:

1. Addieren Sie die Längen der verschiedenen Rohrabschnitte ohne Bögen. Ignorieren Sie die Länge der Adapterbox.
2. Addieren Sie die Längen der Bögen. Ignorieren Sie den Bogen in der Adapterbox:
 - Addieren Sie L_{äquivalent} für jeden 45°-Bogen.
 - Addieren Sie L_{äquivalent} für jeden 90°-Bogen.

3. Addieren Sie die Längen der Rohrabschnitte und die Längen der Bögen, um die Gesamtlänge von Luftzufuhr und Rauchgasaustritt zu berechnen.
4. Korrigieren Sie die Länge von Luftzufuhr und/oder Rauchgasaustritt, wenn die Gesamtlänge die in der Tabelle genannte maximale Länge übersteigt.

8.7.3

Systeme C43/C53/C63

Die Länge des Luftzufuhr und Rauchgasaustritts für die Systeme C43, C53 und C63 sowie für die Systeme C13 und C33 ist identisch:

- Für die maximalen Rohrlängen der konzentrischen Systeme, siehe Konzentrische Systeme C13/C33 (siehe 8.7.1).
- Für die maximalen Rohrlängen der parallelen und nicht konzentrischen Systeme, siehe Parallele Systeme C13/C33 (siehe 8.7.2).



Hinweis

Ein Abgas- und Luftzufuhrsystem vom Typ C43 sollte nur verwendet werden, wenn es sich beim gemeinsamen Abluftkanal um einen natürlichen Kaminzug handelt. Der gemeinsame Abluftkanal ist Teil des Gebäudes und nicht des Entlüftungssystems.

Hinweis

Bei einem Abgas- und Luftzufuhrsystem vom Typ C53 muss der Rauchgasaustritt über eine CE-Zulassung verfügen und die Anforderungen der Norm EN 1856-1 erfüllen.

Hinweis

Schließen Sie ein Abgas- und Luftzufuhrsystem vom Typ C63 an ein separat zugelassenes und vertriebenes System für die Verbrennungsluftzufuhr und den Rauchgasaustritt an. Der Rauchgasaustritt muss die Anforderungen der Norm EN 1856-1 erfüllen. Die maximal zulässige Rückführrate bei Wind beträgt 10 %.

Wenden Sie sich für weitere Informationen und/oder die Teilenummern der Abgas- und Luftzufuhrsystem C43, C53 und C63 an A.O. Smith.

Konzentrische Systeme

Die korrekten Rohrdurchmesser der konzentrischen Systeme C43, C53 und C63 gehen aus der Tabelle hervor.

Beschreibung	Entlüftungsmaterial PP	Entlüftungsmaterial Alu
Hersteller des Entlüftungsmaterials	Muelink & Grol	Muelink & Grol
Bauart	Konzentrisch	Konzentrisch
Material des Rauchgasaustritts	PP - Temp.-Klasse T120	Dickwandiges Aluminium
Material der Luftzufuhr	Dünnwandiger galvanisierter Stahl	Dünnwandiger galvanisierter Stahl
Durchmesser Rauchgasaustritt	80 ^{+0,6} / _{-0,6} mm	80 ^{+0,3} / _{-0,7} mm
Durchmesser Luftzufuhr	124 ^{+0,5} / ₋₁ mm (Dn 125)	124 ^{+0,5} / ₋₁ mm (Dn 125)

Für die Teilenummern von A.O. Smith, siehe Konzentrische Systeme C13/C33 (siehe 8.7.1). Für die konzentrischen Systeme C43, C53 und C63 können die gleichen Teile verwendet werden.

Parallele und nicht konzentrische Systeme

Die korrekten Rohrdurchmesser der parallelen Systeme C43, C53 und C63 gehen aus der Tabelle hervor.

Beschreibung	Entlüftungsmaterial PP	Entlüftungsmaterial Alu
Hersteller des Entlüftungsmaterials	Muelink & Grol	Muelink & Grol
Bauart	Parallel	Parallel
Material Abgasaustritt	PP - Temp. Klasse T120	Dickwandiges Aluminium
Material Lufteintritt		
Durchmesser Abgasleitung	80 $+0,6/-0,6$ mm	80 $+0,3/-0,7$ mm
Durchmesser Luftzufuhr		

Für die Teilenummern von A.O. Smith, siehe Parallele Systeme C13/C33 (siehe 8.7.2). Für die parallelen Systeme C43, C53 und C63 können die gleichen Teile verwendet werden.

Verwenden Sie für alle parallelen Systeme vom Typ C63 das „Übergangstück konzentrisch auf parallel - Boilerseite“ (Teilenummer 0312209).

8.8

Elektrische Anschlüsse



Warnung

Der Warmwasserheizer sollte bis zur Inbetriebnahme nicht an die Stromversorgung angeschlossen werden.

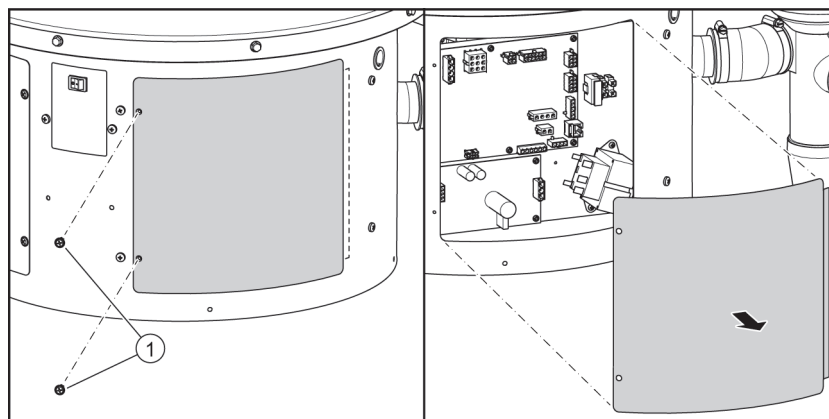
8.8.1

Vorbereitung

Entfernen Sie die Abdeckung des Boilers, um Zugang zum elektrischen Bereich und zur Klemmleiste zu haben:

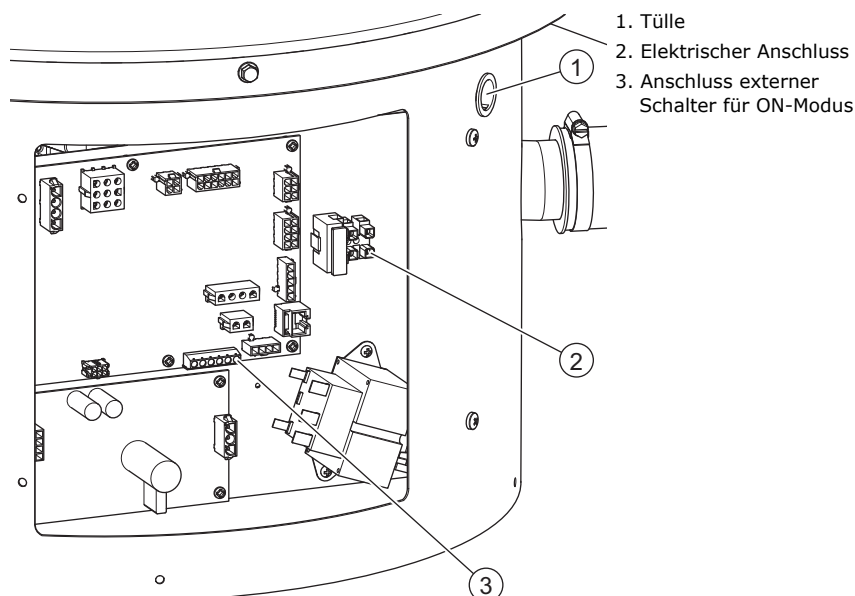
1. Entfernen Sie die Schrauben der rechten Abdeckung (1) mit einem Schraubendreher.
2. Klappen Sie die Abdeckung nach vorn.
3. Nehmen Sie die Abdeckung vom Boiler ab.

Abb. Abnehmen der Abdeckungen



An der Klemmleiste der Steuerung müssen die Spannungsversorgung angeschlossen und die optionalen elektrischen Anschlüsse vorgenommen werden, siehe Aufbau des Boilers (siehe 7.1).

Abb. Klemmleiste



8.8.2

Spannungsversorgung



Hinweis

Der Boiler wird ohne Netzkabel und Trennschalter ausgeliefert.

Verwenden Sie ein Netzkabel mit einem Aderquerschnitt von mindestens $3 \times 0,75 \text{ mm}^2$ und einen zweipoligen Hauptschalter mit einem Kontaktabstand von mindestens 3 mm.

Anschluss des Geräts an die Versorgungsspannung:

1. Ziehen Sie das Netzkabel durch die Kabeltülle.
2. Schließen Sie den Nullleiter der Spannungsversorgung an N, die Phase der Spannungsversorgung an L und den Schutzleiter der Spannungsversorgung an \perp an.
3. Schließen Sie das Netzkabel an den zweipoligen Hauptschalter an.



Hinweis

Der Schutzleiter, der am elektrischen Anschluss angeschlossen wird, muss länger sein als der Nullleiter und der Phasenleiter.

8.8.3

Externer Schalter für ON-Modus (optional)

Installation eines externen ON-Modus-Schalters:

1. Ziehen Sie die Kabel durch die Kabeltülle.
2. Schließen Sie die Kabel an den beiden linken Anschlüssen an J17 (siehe 13.5) an.
3. Nehmen Sie an der Bedienerschnittstelle die entsprechenden Einstellungen vor (siehe 10.5.1).

8.8.4

Fertigstellung

Wenn alle Anschlüsse vorgenommen wurden, bringen Sie die Abdeckung am Boiler an:

1. Setzen Sie die Abdeckung auf den Boiler.
2. Ziehen Sie die Schrauben der Abdeckung mit einem Schraubendreher fest.

8.9

Inbetriebnahme

Um das Gerät in Betrieb zu nehmen:

1. Befüllen Sie den Boiler (siehe 8.9.1)
2. Überprüfen Sie den Differenzdruck (siehe 8.9.2)
3. Überprüfen Sie den Gasvorlaufdruck (siehe 8.9.3)
4. Überprüfen Sie den CO₂-Wert (siehe 8.9.4)
5. Schalten Sie den Boiler ein (siehe 8.9.5)

8.9.1

Befüllen

Ziehen Sie den Installationsplan zu Rate, wenn Sie den Warmwasserheizer befüllen.

1. Öffnen Sie das Absperrventil (11) in der Warmwasserzuleitung.
2. Öffnen Sie gegebenenfalls die Absperrventile (4) der Umlaufleitung (C).
3. Achten Sie darauf, dass das Ablassventil (9) geschlossen ist.
4. Öffnen Sie den nächst gelegenen Warmwasserzapfpunkt (14).
5. Öffnen Sie das Ventil an der Zuleitungsvorrichtung (2) in der Kaltwasserzuleitung (A). Daraufhin strömt kaltes Wasser in den Warmwasserheizer.
6. Befüllen Sie den Warmwasserheizer, bis ein voller Wasserstrahl aus dem nächst gelegenen Zapfpunkt austritt. Der Warmwasserheizer ist jetzt vollständig gefüllt.
7. Öffnen Sie alle Zapfpunkte, um die gesamte Anlage zu entlüften.
Der Warmwasserheizer steht jetzt unter Wasserleitungsdruck.
8. Achten Sie darauf, dass kein Wasser aus dem Überdruckventil an der Zuleitungsvorrichtung (2) oder am T&P Ventil (3) austritt. Falls Wasser austritt:
 - Überprüfen Sie, ob der Wasserzuleitungsdruck höher ist als der in den Technischen Daten spezifizierte Wert. Bauen Sie gegebenenfalls einen Druckminderer (1) ein.
 - Überprüfen Sie, ob das Überdruckventil der Zuleitungsvorrichtung in der geschützten Kaltwasserversorgungsanlage richtig installiert und nicht defekt ist. Tauschen Sie gegebenenfalls das **Überlaufventil aus.

8.9.2

Differenzdruck

Überprüfen Sie den Differenzdruck am Druckschalter:

1. Ziehen Sie den Schlauch **H** des Luftdruckschalters ab und schließen Sie diese Seite des Schlauchs am **+** des Manometers an.
2. Ziehen Sie den Schlauch **L** des Druckschalters ab und schließen Sie diese Seite des Schlauchs am **-** des Manometers an.
3. Schalten Sie den Boiler ein (siehe 4.1).
4. Lesen Sie den Druckwert am Manometer ab, während der Boiler vorgespült wird.
5. Vergleichen Sie den gemessenen Wert mit dem Wert in der Tabelle (siehe 13.1).



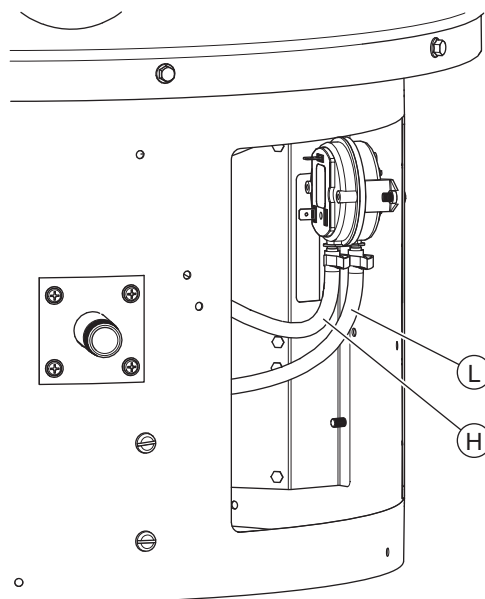
Hinweis

Ist der Differenzdruck nicht korrekt, siehe Angezeigte Fehler (siehe 12.1.2), Fehler LDS mit Code XAC-XXXX.

6. Stellen Sie den Steuerschalter vorn am Boiler auf **0**, um das Gerät auszuschalten.

7. Koppeln Sie das Manometer ab.
8. Koppeln Sie die Schläuche des Luftdruckschalters und des Gasventils wieder an.

Abb. Differenzdruck



8.9.3

Gasvorlaufdruck

Überprüfen Sie den Gasvorlaufdruck:

1. Lockern Sie die Verschlusschraube (2) am Messnippel um einige Umdrehungen.



Hinweis

Die Verschlusschraube nicht komplett lösen, da es schwierig sein kann, sie wieder festzuziehen.

2. Öffnen Sie die Gaszufuhr, um die Gasleitungen über den Messnippel zu entlüften.
3. Schließen Sie ein Manometer am Messnippel an, sobald Sie Gas riechen.
4. Schalten Sie den Boiler ein (siehe 4.1).
5. Schaffen Sie gegebenenfalls eine Wärmebedarf:
 - entnehmen Sie entweder an einem Zapfpunkt Wasser oder
 - Erhöhen Sie den Sollwert der Wassertemperatur, siehe Einstellen der Wassertemperatur.
6. Warten Sie ca. 1 Minute.
7. Lesen Sie am Manometer den Vorlaufdruck ab und vergleichen Sie ihn mit dem Wert im Anhang Gasdaten.



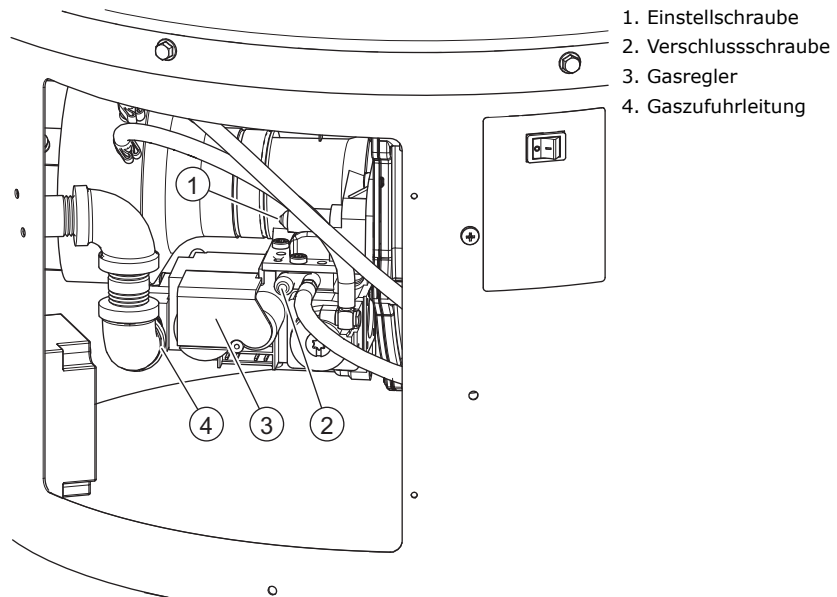
Hinweis

Wenden Sie sich an Ihren Gasversorger, wenn der Vorlaufdruck nicht korrekt ist. Nehmen Sie den Boiler außer Betrieb, bis der Vorlaufdruck korrekt ist, siehe Abschnitt Außerbetriebnahme (siehe 8.10).

8. Stellen Sie den Steuerschalter vorn am Boiler auf **0**, um das Gerät auszuschalten (siehe 4.2).
9. Schließen Sie die Gaszufuhr.

10. Koppeln Sie das Manometer ab.
11. Ziehen Sie die Verschlusschraube im Messnippel fest.

Abb. Gasvorlaufdruck



8.9.4

CO₂-Wert

Überprüfen des CO₂-Werts:

1. Öffnen Sie die Gaszufuhr.
2. Entfernen Sie die Kappe (1) vom Messnippel (2) des Rauchgas-Austrittsrohrs.
3. Stecken Sie die Messsonde des CO₂-Messgeräts in den Messnippel des Rauchgas-Austrittsrohrs.
4. Schalten Sie den Boiler ein (siehe 4.1).
5. Schaffen Sie gegebenenfalls einen Wärmebedarf:
 - entnehmen Sie entweder an einem Zapfpunkt Wasser oder
 - Erhöhen Sie den Sollwert der Wassertemperatur, siehe Einstellen der Wassertemperatur.
6. Warten Sie, bis der Messwert des CO₂-Messgeräts einige Zeit stabil bleibt. Dies kann einige Minuten dauern.
7. Vergleichen Sie den unter Volllast gemessenen Wert mit dem Wert im Anhang Gasdaten.
Der CO₂-Wert unter Volllast muss mit dem in der Tabelle angegebenen CO₂-Wert im Bereich von $\pm 1,0$ Vol.% übereinstimmen.



Vorsicht

Bei einem nicht korrekten CO₂-Wert, siehe Allgemeine Fehler (siehe 12.1.1), CO₂-Wert (unter Volllast) nicht korrekt.

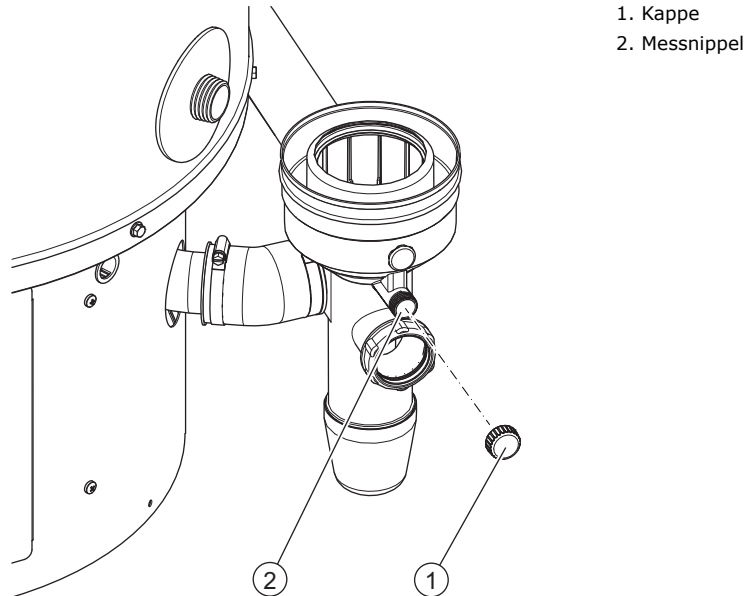
Der Boiler darf nicht benutzt werden, wenn der CO₂-Wert nicht korrekt ist und dies nicht von Drossel, Venturi, Luftzufuhr und Abgassystem oder Gaskategorie verursacht wird:

- Schalten Sie das Gerät aus.
- Schließen Sie die Gaszufuhr.
- Bringen Sie die Abdeckung wieder am Warmwasserheizer an.
- Wenden Sie sich an Ihren Lieferanten.

8. Justieren Sie gegebenenfalls mit einem Inbusschlüssel die Einstellschraube nach, bis der CO₂-Wert korrekt ist.
 - a) Für einen höheren CO₂-Wert drehen Sie die Schraube gegen den Uhrzeigersinn.
 - b) Für einen niedrigeren CO₂-Wert drehen Sie die Schraube im Uhrzeigersinn.
9. Stellen Sie den Temperaturwert bei Bedarf auf den Ausgangswert zurück.

10. Stellen Sie den Steuerschalter vorn am Boiler auf **0**, um das Gerät auszuschalten.
11. Ziehen Sie die Messsonde des CO₂-Messgeräts aus dem Messnippel und bringen Sie die Kappe (1) auf dem Messnippel (2) an.
12. Schließen Sie die Gaszufuhr.

Abb. CO₂-Wert



8.9.5

Einschalten des Warmwasserheizers

Um den Warmwasserheizer einzuschalten (siehe 4.1), siehe das Verfahren im Abschnitt für den Benutzer.

8.10

Außerbetriebnahme

Um den Warmwasserheizer außer Betrieb zu nehmen:

1. Schalten Sie den Warmwasserheizer aus (siehe 8.10.1)
2. Entleeren Sie den Warmwasserheizer (siehe 8.10.2)

8.10.1

Ausschalten des Warmwasserheizers

Um den Warmwasserheizer auszuschalten (siehe 4.2) und von der Spannungsversorgung zu trennen, siehe das Verfahren im Abschnitt für den Benutzer.

8.10.2

Entleeren

Ziehen Sie den Installationsplan zu Rate, wenn Sie den Warmwasserheizer entleeren:

1. Schließen Sie den manuellen Gashahn (10).
2. Schließen Sie das Absperrventil (falls vorhanden) für Servicezwecke (11) in der Warmwasserleitung.
3. Schließen Sie das Ventil (2) in der Zuleitungsvorrichtung (A).
4. Öffnen Sie das Ablassventil (9).
5. Entlüften Sie die gesamte Anlage, bis der Warmwasserheizer vollständig entleert ist.

9

Umbauen auf eine andere Gasart



Vorsicht

Der Umbau des Warmwasserheizers darf nur von einer qualifizierten Person durchgeführt werden.

Verwenden Sie einen speziellen Umbausatz, um den Warmwasserheizer umzubauen, wenn:

- der Warmwasserheizer mit einer anderen Gasfamilie (Flüssiggas oder Erdgas) betrieben werden soll
- der Warmwasserheizer mit einer anderen Gasklasse betrieben werden soll als die, für die er im Werk konfiguriert wurde

Der benötigte Umbausatz kann beim Lieferanten Ihres Warmwasserheizers bestellt werden. Der Umbausatz enthält alle Teile, die für einen Umbau benötigt werden sowie eine Beschreibung des Umbaus.

Es gibt folgende Umbaumöglichkeiten:

- Umbau von Erdgas auf Flüssiggas
- Umbau von Flüssiggas auf Erdgas
- Umbau von Erdgas auf Erdgas



Vorsicht

Nach dem Umbau sollte überprüft werden, ob der Warmwasserheizer gasdicht ist. Die Werte für den Vorlaufdruck, den Druck des Gasreglers, den CO₂-Wert und den Schaltdruck müssen unbedingt korrekt sein.

10 Einstellungen

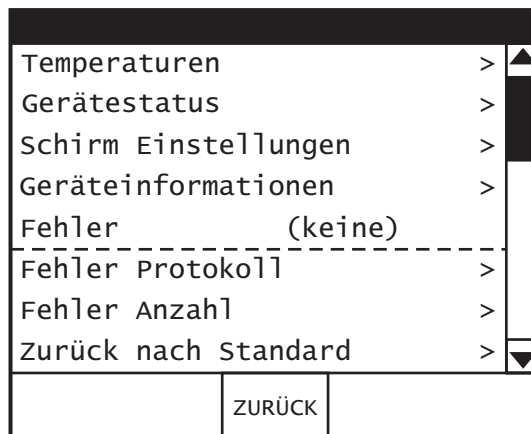
10.1 Display

Das Display ist komplett menügesteuert und bietet dem Benutzer die Möglichkeit, Einstellungen zu ändern sowie den Status und das Protokoll des Geräts zu überprüfen.

Weitere Informationen zur Benutzung des Displays finden Sie unter [Bedienerschnittstelle](#) (siehe 3).

Drücken Sie im Display auf **[MENÜ]**, um das Hauptmenü aufzurufen.

Abb. Hauptmenü



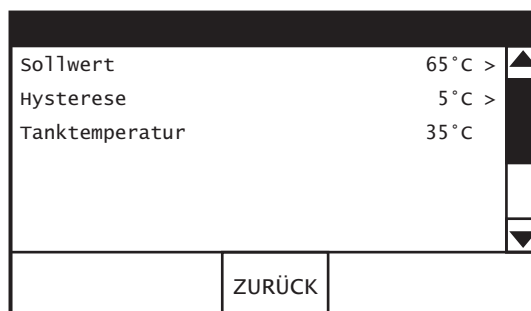
Das Hauptmenü enthält 8 Untermenüs. Mit der Bildlaufleiste auf der rechten Seite können Sie durch die Menüs blättern.

Drücken Sie auf eine Zeile mit einem **[>]**, um das jeweilige Untermenü zu öffnen. Drücken Sie **[ZURÜCK]**, um zum vorherigen Bildschirm zurückzukehren.

10.2 Temperaturen

Im Untermenü **Temperaturen** werden der Temperatursollwert, die eingestellte Hysterese sowie die aktuelle Wassertemperatur im Boiler angezeigt.

Abb. Untermenü Temperaturen



Drücken Sie auf eine Zeile mit einem [**>**], um den Betriebssollwert oder die Hysterese einzustellen Drücken Sie [**ZURÜCK**], um zum vorherigen Bildschirm zurückzukehren.

10.2.1

Temperaturen

Ändern des Betriebstemperatursollwerts:

1. Öffnen Sie im Untermenü **Temperaturen** den Steuerbildschirm **Betriebssollwert**.

Sollwert			
60 °C			+
MIN 40 °C	MAX 85 °C		-
OK		ZURÜCK	

2. Ändern des Wassertemperatursollwerts:
 - a) Erhöhen Sie den Sollwert mit [**+**].
 - b) Verringern Sie den Sollwert mit [**-**].
3. Drücken Sie auf [**OK**], um den Wert zu bestätigen oder auf [**ZURÜCK**], um zum vorherigen Bildschirm zurückzukehren.

10.2.2

Hysterese

Der Warmwasserheizer schaltet nicht sofort ein, wenn die Wassertemperatur unter dem Temperatursollwert liegt. Um ein zu häufiges Ein- und Ausschalten des Warmwasserheizers zu vermeiden, gibt es eine Temperaturspanne, die Hysterese.

Die Standardeinstellung für die Hysterese beträgt 5 °C. Der Betriebszyklus beginnt, wenn die Wassertemperatur auf 5 °C unter den SOLLWERT sinkt und endet, wenn die Wassertemperatur den SOLLWERT erreicht.

Ändern des Hysterese werts:

1. Öffnen Sie im Untermenü **Temperaturen** den Steuerbildschirm **Hysterese**.

Hysterese			
5 °C			+
MIN 2 °C	MAX 10 °C		-
OK		ZURÜCK	

2. Ändern der Einstellung:
 - a) Erhöhen Sie den Hysterese wert mit [**+**].
 - b) Verringern Sie den Hysterese wert mit [**-**].
3. Drücken Sie auf [**OK**], um den Wert zu bestätigen oder auf [**ZURÜCK**], um zum vorherigen Bildschirm zurückzukehren.

10.3 Gerätestatus

Im Untermenü **Gerätestatus** werden detaillierte Informationen zu verschiedenen Teilen des Geräts angezeigt.

Abb. Untermenü Gerätestatus

Status:	Aus	▲
Max Thermostatkontakt	Deaktiviert	
Luftdruckschalter	Deaktiviert	
Zünder An	Nein	
Gasventil Offen	Nein	
Flamme erkannt	Nein	
Zielwert Drehz. Ventilator	0rpm	
Drehzahl Ventilator	0rpm	▼
		ZURÜCK

10.4 Displayeinstellungen

Im Untermenü **Displayeinstellungen** werden die Einstellwerte für Displayhelligkeit, Zeitverzögerung der Hintergrundbeleuchtung sowie die Sprache angezeigt.

Abb. Untermenü Displayeinstellungen

Helligkeit	4 >	▲
Schirm Licht Ein	30s >	
Sprache	Deutsch (DE) >	
		▼
		ZURÜCK

Drücken Sie auf eine Zeile mit einem [**>**], um die Einstellungen zu ändern.

10.4.1 Einstellung der Displayhelligkeit

So ändern Sie die Displayhelligkeit:

1. Öffnen Sie im Untermenü **Displayeinstellungen** den Steuerbildschirm **Helligkeit**.

Helligkeit		
4		+
MIN	MAX	
0	10	-
OK	ZURÜCK	

2. Ändern der Einstellung:
 - a) Erhöhen Sie die Helligkeit mit [**+**].
 - b) Verringern Sie die Helligkeit mit [**-**].
3. Drücken Sie auf [**OK**], um den Wert zu bestätigen oder auf [**ZURÜCK**], um zum vorherigen Bildschirm zurückzukehren.

10.4.2

Einstellung der Zeitverzögerung der Hintergrundbeleuchtung

So ändern Sie die Zeitverzögerung der Hintergrundbeleuchtung:

1. Öffnen Sie im Untermenü **Displayeinstellungen** den Steuerbildschirm **Zeitverzögerung der Hintergrundbeleuchtung**.

Schirm Licht Ein			
30s			+
MIN 30s	MAX 240s (An)		-
OK		ZURÜCK	

2. Ändern der Einstellung:
 - a) Mit **[+]** verlängern Sie die Zeit, die die Hintergrundbeleuchtung eingeschaltet bleibt.
 - b) Mit **[-]** verkürzen Sie die Zeit, die die Hintergrundbeleuchtung eingeschaltet bleibt.



Hinweis

Wenn die Zeitverzögerung auf den Maximalwert von 240 s eingestellt wird, bleibt die Hintergrundbeleuchtung dauerhaft eingeschaltet.

3. Drücken Sie auf **[OK]**, um den Wert zu bestätigen oder auf **[ZURÜCK]**, um zum vorherigen Bildschirm zurückzukehren.

10.4.3

Einstellung der Sprache

So ändern Sie die Spracheinstellung:

1. Öffnen Sie im Untermenü **Displayeinstellungen** den Steuerbildschirm **Sprache**.

Sprache			
Deutsch (DE)			+
MIN Deutsch (DE)	MAX Englisch (EN)		-
OK		ZURÜCK	

2. Ändern Sie die Spracheinstellung mit **[+]** und **[-]**.
3. Drücken Sie auf **[OK]**, um den Wert zu bestätigen oder auf **[ZURÜCK]**, um zum vorherigen Bildschirm zurückzukehren.

10.5

Geräteinformationen

Über das Hauptmenü können Sie das Untermenü Geräteinformationen öffnen. Im Untermenü Geräteinformationen werden Informationen zum Betriebsprotokoll des Boilers angezeigt.

Abb. Display - Geräteinformationen

Gesamt Zeit	44Tag 19Uhr 51Min	▲
Brenn Zeit	11Uhr 12Min	
Externen An/Aus Verwenden	Nein >	
Externen An/Aus Aktiviert	Nein	
Zündversuchen	3 versuche >	
Gesamtzähler Zyklen	44	
CCB-Version	3.32	
Konfig CRC	0x0709	
UIM-Version	4.03.03	▼
ZURÜCK		

Im Untermenü **Geräteinformationen** können Sie den Schalter des externen ON-Modus aktivieren oder deaktivieren sowie die Anzahl der Zündversuche einstellen.

10.5.1

Externen An/Aus Verwenden

So ändern Sie den Status des Schalters für den externen ON-Modus:

1. Öffnen Sie im Untermenü **Geräteinformationen** den Steuerbildschirm **Externen An/Aus Verwenden**.

Externen An/Aus Verwenden		
Nein		+
MIN Nee	MAX Ja	-
OK	ZURÜCK	

2. Ändern der Einstellung:
 - a) Mit **[+]** aktivieren Sie den Schalter des externen ON-Modus.
 - b) Mit **[-]** deaktivieren Sie den Schalter des externen ON-Modus.
3. Drücken Sie auf **[OK]**, um den Wert zu bestätigen oder auf **[ZURÜCK]**, um zum vorherigen Bildschirm zurückzukehren.

10.5.2

Zündversuche

So stellen Sie die Anzahl der Zündversuche ein, die möglich sind, bevor der Boiler einen Fehler ausgibt:

1. Öffnen Sie im Untermenü **Geräteinformationen** den Steuerbildschirm **Zündversuche**.

Zündversuchen		
3 versuchen		+
MIN 3 versuchen	MAX 1 versuche	-
OK	ZURÜCK	

2. Ändern der Einstellung:
 - a) Mit **[+]** erhöhen Sie die Anzahl der Versuche.
 - b) Mit **[-]** verringern Sie die Anzahl der Versuche.
3. Drücken Sie auf **[OK]**, um den Wert zu bestätigen oder auf **[ZURÜCK]**, um zum vorherigen Bildschirm zurückzukehren.

10.6

Fehlerprotokoll

Über das Hauptmenü können Sie das Untermenü **Fehlerprotokoll** öffnen. Im Untermenü **Fehlerprotokoll** werden die letzten 9 Fehler des Boilers sowie der Zeitpunkt dieser Fehler angezeigt. Drücken Sie auf **[>]**, um die Informationen zu diesem ausgewählten Fehler anzuzeigen.

Abb. Display - Fehlerprotokoll

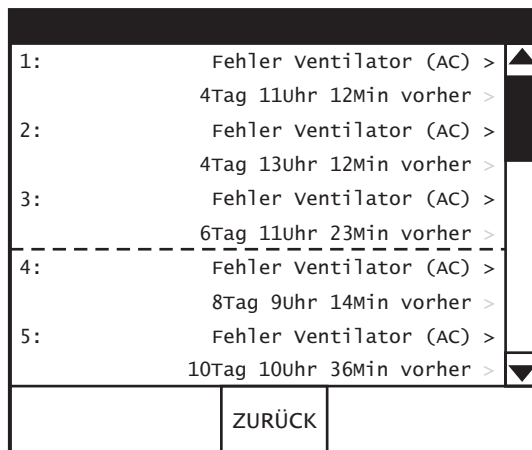


Abb. Display - Fehlerinformationen



Drücken Sie **[ZURÜCK]**, um zum vorherigen Bildschirm zurückzukehren.

10.7

Fehlerhäufigkeit

Über das Hauptmenü können Sie das Untermenü **Fehlerhäufigkeit** öffnen. Im Untermenü **Fehlerhäufigkeit** wird die Anzahl der aufgetretenen Fehler des Boilers angezeigt.

Abb. Display - Fehlerhäufigkeit

Zündfehler	0	▲
Maximumthermostat	0	
Luftdruckschalter	0	
Fehler Flammenerkennung	0	
Sensor Oben	0	
Sensor Unten	0	
Fehler Spannungsversorgung	0	
CCB-Hardware	0	
Model Fehler	0	
CCB-Kommunikationen	0	▼
		ZURÜCK

Drücken Sie **[ZURÜCK]**, um zum vorherigen Bildschirm zurückzukehren.

10.8

Wiederherstellung der Standardwerte

Über das Hauptmenü können Sie das Untermenü **Standardwerte wiederherstellen** öffnen. Im Untermenü **Standardwerte wiederherstellen** können Sie die Einstellungen auf die Werkseinstellungen zurücksetzen.

Abb. Display - Standardwerte wiederherstellen

<h3>Zurück nach Standard</h3> <p>sind Sie sicher, dass Sie das System auf die Werkseinstellungen zurücksetzen wollen?</p>		
Ja		Nein

Drücken Sie zur Bestätigung auf **[Ja]** oder auf **[Nein]**, um zum vorherigen Bildschirm zurückzukehren.

10.9

Servicemenü

Im Servicemenü können Sie den Servicemodus aktivieren. Im Servicemodus kann zum Beispiel der CO₂-Wert bei Volllast und Teillast eingestellt oder der Differenzdruck geprüft werden.

Drücken Sie im Startbildschirm auf die „unsichtbare“ Schaltfläche. Drücken Sie diese Schaltfläche 10 Sekunden lang, bis das Servicemenü angezeigt wird.

Abb. Lage der unsichtbaren Servicemenü-Schaltfläche

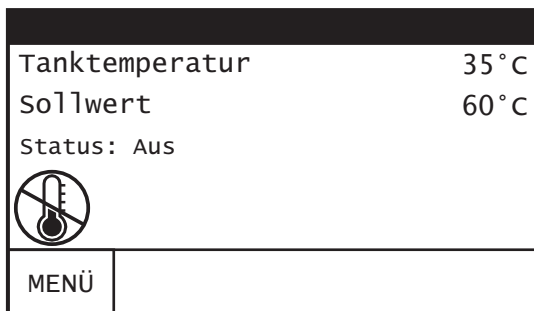
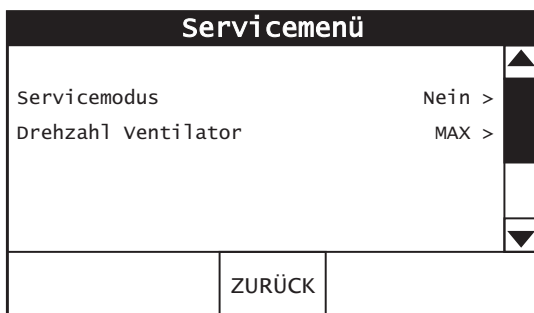


Abb. Servicemenü-Bildschirm



Das Servicemenü enthält zwei Untermenüs. Mit der Bildlaufleiste auf der rechten Seite können Sie durch die Menüs blättern. Drücken Sie auf eine Zeile mit einem [**>**], um das jeweilige Untermenü zu öffnen. Drücken Sie [**ZURÜCK**], um zum vorherigen Bildschirm zurückzukehren.

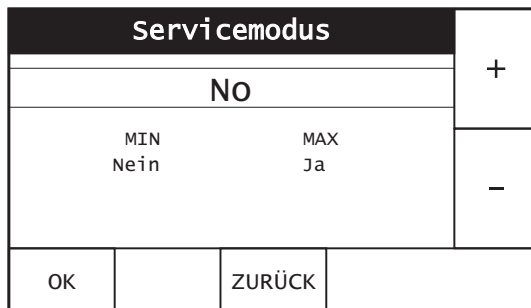
Zum Stoppen des Servicemodus muss die Einstellung für Servicemodus auf **Nein** gesetzt werden.

10.9.1

Einstellung des Servicemodus

So Ändern Sie die Einstellung des Servicemodus:

1. Öffnen Sie im Untermenü **Servicemenü** den Steuerbildschirm **Servicemodus**.



2. Ändern Sie die Einstellung des Servicemodus mit [**+**] und [**-**].
3. Drücken Sie auf [**OK**], um den Wert zu bestätigen oder auf [**ZURÜCK**], um zum vorherigen Bildschirm zurückzukehren.

Der Lüfter wird aktiviert und startet entsprechend der Einstellung der Gebläsedrehzahl (Volllast bei MAX und Teillast bei MIN).

10.9.2

Einstellung der Lüfterdrehzahl

So ändern Sie die Lüfterdrehzahl:

1. Öffnen Sie im Untermenü **Servicemenü** den Steuerbildschirm **Geblüsedrehzahl**.

Drehzahl Ventilator			
Max			+
MIN		MAX	-
MIN		MAX	
OK		ZURÜCK	

2. Ändern Sie die Einstellung der Gebläsedrehzahl mit **[+]** und **[-]**.
3. Drücken Sie auf **[OK]**, um den Wert zu bestätigen oder auf **[ZURÜCK]**, um zum vorherigen Bildschirm zurückzukehren.

Der Lüfter arbeitet jetzt gemäß der neuen Einstellung.



Hinweis

Der Lüfter reduziert die Drehzahl, wenn er von Volllast (MAX) auf Teillast (MIN) wechselt und erhöht die Drehzahl, wenn er von Teillast (MIN) auf Volllast (MAX) wechselt.

11

Wartung

Das Gerät muss mindestens einmal jährlich gewartet werden. Das Wartungsintervall wird durch die Wasserqualität, die durchschnittliche tägliche Brenndauer und die eingestellte Wassertemperatur bestimmt.

Um das richtige Intervall zu bestimmen, empfiehlt A.O. Smith die Durchführung einer wasserseitigen und gasseitigen Systemüberprüfung drei Monate nach der Installation.



Hinweis

Die Wartung dient der Aufrechterhaltung einer effektiven und effizienten Wärmeübertragung auf das Wasser. Dies erhöht die Nutzungsdauer des Warmwasserheizers erheblich.

Hinweis

Bei Bedarf können Ersatzteile bestellt werden. Um sicherzustellen, dass Sie die richtigen Ersatzteile bekommen, entnehmen Sie die Seriennummer, das Modell des Warmwasserheizers sowie die verwendete Gasklasse dem Typenschild. Verwenden Sie diese Daten, wenn Sie Ersatzteile bestellen.

Folgende Wartungsarbeiten müssen durchgeführt werden:

- [Funktionskontrolle](#) (siehe 11.1)
- [Wasserseitige Wartung](#) (siehe 11.3)
- [Gasseitige Wartung](#) (siehe 11.4)
- Fertigstellung



Hinweis

Für Wartungszwecke kann bei Ihrem Lieferanten ein spezieller Dichtungs- und Montagesatz bestellt werden. Der Satz enthält die benötigten Dichtungen, Schrauben und Unterlegscheiben. Die für die Bestellung benötigten Daten gehen aus dem Typenschild hervor.

11.1

Funktionskontrolle

Überprüfen Sie, ob alle Komponenten korrekt funktionieren:

1. Stellen Sie sicher, dass der Boiler den Betriebszyklus korrekt durchläuft.
2. Stellen Sie sicher, dass das T&P-Ventil (sofern vorhanden) richtig funktioniert. Öffnen Sie das T&P-Überdruckventil und achten Sie darauf, dass Wasser herausstritzt.



Warnung

Aus dem T&P-Ventil kann heißes Wasser austreten.

3. Stellen Sie sicher, dass der Überdruckanschluss der Zuleitungsvorrichtung korrekt funktioniert. Öffnen Sie dieses Überdruckventil und achten Sie darauf, dass Wasser herausstritzt.
4. Entfernen Sie die Abdeckungen vom Boiler, siehe Installation.
5. Achten Sie darauf, dass der Kondensatablauf einwandfrei funktioniert. Entfernen Sie mögliche Verschmutzungen.
6. Stellen Sie sicher, dass im Abgas- und Luftzufuhrsystem keine Leckagen vorliegen.
7. Achten Sie darauf, dass der Differenzdruck korrekt ist, siehe Differenzdruck.

8. Achten Sie darauf, dass der Gasvorlaufdruck korrekt ist, siehe Gasvorlaufdruck (siehe 8.9.3).
9. Achten Sie darauf, dass der CO₂-Wert korrekt ist, siehe CO₂-Wert (siehe 8.9.4).

11.2 Vorbereitung

Trennen Sie den Warmwasserheizer von der Spannungsversorgung, bevor Sie mit den Wartungsarbeiten beginnen.

11.3 Wasserseitige Wartung

Um die wasserseitige Wartung durchzuführen:

- Entkalken Sie den Speicher (siehe 11.3.1)
- Reinigen Sie den Kondensatablauf (siehe 11.3.2)

11.3.1 Entkalken des Speichers



Hinweis

Hartes Wasser kann zu Kalkbildung führen, die den Wirkungsgrad des Geräts beeinträchtigen und einen frühzeitigen Produktausfall verursachen kann. Ein Ausfall des Warmwasserheizers aufgrund von Kalk- oder anderen Ablagerungen gilt nicht als Produktionsfehler und wird daher nicht im Rahmen der Garantie (auf Seite 3) abgedeckt.

Verwenden Sie bei Bedarf ein Entkalkungsmittel, um Kalk und Verschmutzungen aus dem Speicher zu entfernen. Für eine Empfehlung des zu verwendenden Entkalkungsmittels wenden Sie sich bitte an A.O. Smith.

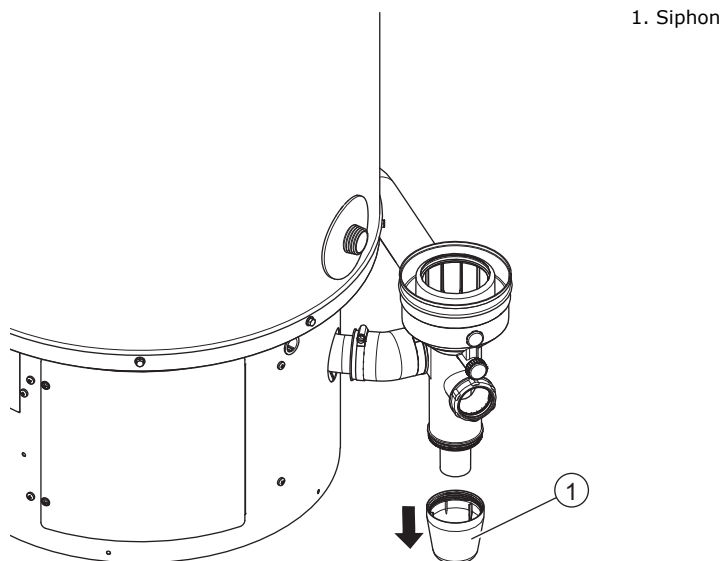
11.3.2 Reinigung des Kondensatablaufs

So reinigen Sie den Kondensatablauf:

1. Verwenden Sie eine Schale oder Handtücher unter dem Kondensatablauf, um das auslaufende Wasser aufzufangen.
2. Entfernen Sie den Siphon unten am Kondensatablauf.
3. Entleeren Sie den Siphon und reinigen Sie ihn mit Wasser.
4. Überprüfen Sie, dass der Siphon nicht verstopft ist.
5. Überprüfen Sie, dass der Kondensatablauf nicht verstopft ist.
6. Überprüfen Sie, dass das Ablaufrohr nicht verstopft ist.

7. Achten Sie auf ein korrektes Gefälle des Ablaufrohrs von 5 mm/m.
8. Bringen Sie den Siphon am Kondensatablauf an.

Abb. Kondensatablauf



11.4

Gasseitige Wartung

Führen Sie eine gasseitige Wartung durch, wenn der Warmwasserheizer nicht korrekt arbeitet bzw. der Differenzdruck und/oder der CO₂-Wert nicht korrekt ist.

Für die gasseitige Wartung:

- Reinigen Sie den Brenner. (siehe 11.4.1)
- Reinigen Sie die Verbrennungskammer.

11.4.1

Reinigen des Brenners



Vorsicht

Vorsicht, der Brenner kann heiß sein

Vorsicht

Nach Entfernen des Brenners ist immer auch die Dichtung auszutauschen



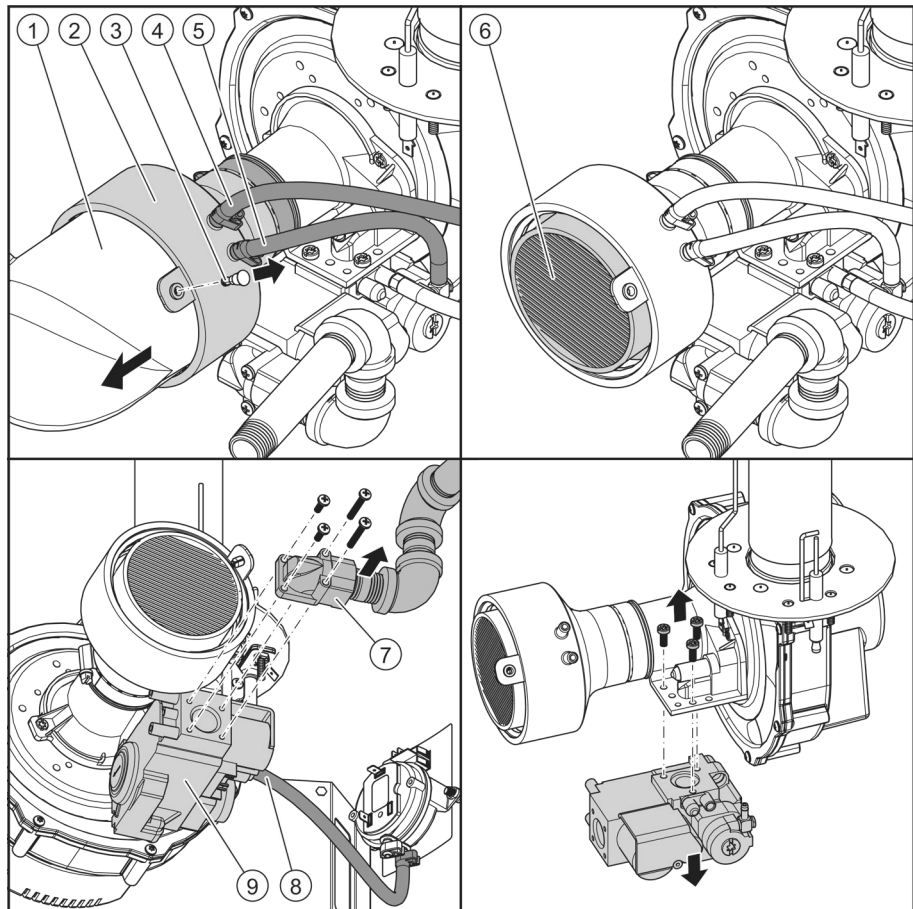
Hinweis

Achten Sie auf das Erdungskabel!

Ausbau des Brenners:

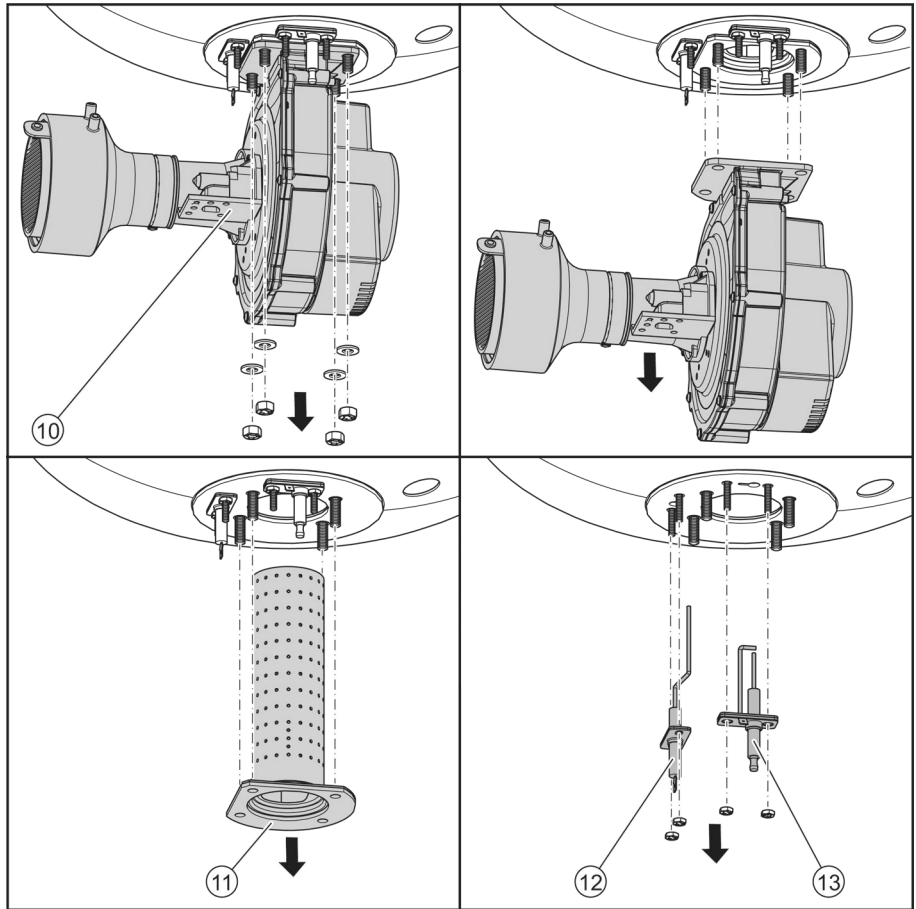
1. Schließen Sie den Gasregler, siehe Installationsplan (siehe 8.3).
2. Trennen Sie die Schläuche (4, 5) vom Lufteintrittsrohr.
3. Entfernen Sie den Sicherungsstift (3), um das Lufteintrittsrohr abzutrennen.
4. Ziehen Sie das Lufteintrittsrohr (1) aus dem Boiler heraus.
5. Lösen Sie die 4 Schrauben und trennen Sie die Gaszufuhrleitung (7) ab.
6. Trennen Sie den Schlauch (8) vom Gasregelventil (9).

7. Lösen Sie die drei Schrauben (7), um das Gasregelventil (9) abzutrennen.
8. Nehmen Sie das Gasregelventil aus dem Boiler heraus.



9. Lösen Sie die vier Muttern, um den Lüfter (10) vom Brenner (11) zu trennen.
10. Nehmen Sie den Lüfter und den Brenner aus der Brennkammer heraus.

11. Entfernen Sie den Ionisierungsdorn (12). Unterziehen Sie den Ionisierungsdorn einer Sichtprüfung.
12. Entfernen Sie die Teillast (13). Unterziehen Sie die Teillast einer Sichtprüfung.



Entfernen Sie alle Verschmutzungen innen und außen am Brenner mit Druckluft.

11.4.2

Zusammenbau des Brenners

Setzen Sie den Brenner nach der Reinigung wieder zusammen.



Hinweis

Vor dem erneuten Zusammenbau müssen Dichtung, Schrauben und Unterlegscheiben ersetzt werden. Diese können als spezieller Dichtungs- und Montagesatz bei Ihrem Lieferanten bestellt werden. Die für die Bestellung benötigten Daten gehen aus dem Typenschild hervor.

Für den Zusammenbau des Brenners, siehe die Abbildungen unter [Reinigen des Brenners](#) (siehe 11.4.1):

1. Setzen Sie Teillast und Ionisierungsdorn in die Brennkammer ein.
2. Montieren Sie Brenner und Lüfter mit vier Muttern an der Brennkammer.
3. Montieren Sie das Gasregelventil.
4. Schließen Sie den Schlauch an das Gasregelventil an.
5. Schließen Sie die Gaszufuhrleitung am Gasregelventil an.
6. Montieren Sie den Lufteinlassfilter.
7. Montieren Sie das Lufteintrittsrohr.
8. Setzen Sie den Sicherungsstift ein.
9. Schließen Sie die Schläuche an das Lufteintrittsrohr an.
10. Öffnen Sie das Gasregelventil, siehe [Installationsplan](#) (siehe 8.3).

11.4.3

Reinigung des Lufteinlassfilters

So reinigen Sie den Lufteinlassfilter:

1. Entfernen Sie den Sicherungsstift (3), um das Lufteintrittsrohr (1) abzutrennen.
2. Ziehen Sie das Lufteintrittsrohr aus dem Boiler heraus.
3. Nehmen Sie den Filter (4) aus dem Gummisockel (2).
4. Reinigen Sie den Filter mit einem Staubsauger.
5. Setzen Sie den Filter wieder in den Gummisockel ein.
6. Montieren Sie das Lufteintrittsrohr wieder am Boiler.
7. Setzen Sie den Sicherungsstift ein.



Vorsicht

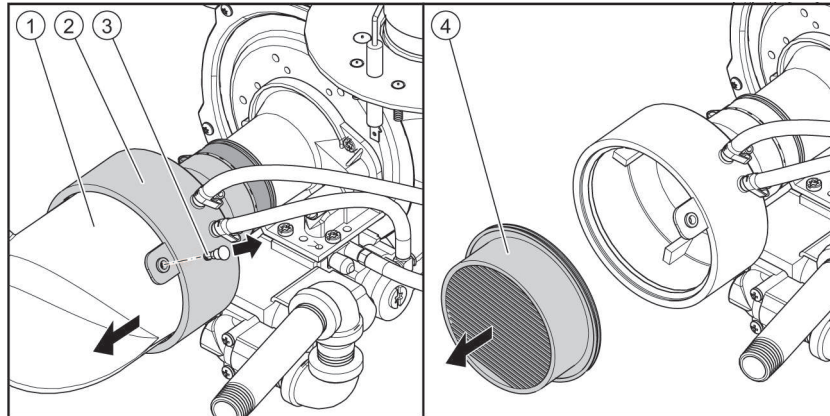
Der Filter muss jedesmal wieder in den Gummisockel eingesetzt werden. Ein fehlender Filter kann zu Fehlfunktionen des Boilers führen.



Hinweis

Achten Sie darauf, dass der Gasvorlaufdruck korrekt ist, siehe Gasvorlaufdruck (siehe 8.9.3).

Abb. Lufteinlassfilter



11.5

Fertigstellung

Wenn alle Wartungsarbeiten durchgeführt wurden, bringen Sie die Abdeckung wieder am Boiler an:

1. Setzen Sie die Abdeckung auf den Boiler.
2. Ziehen Sie die Schrauben der Abdeckung mit einem Schraubendreher fest.

Anschließend:

1. Befüllen Sie das Gerät (siehe 8.9.1).
2. Achten Sie darauf, dass der Differenzdruck korrekt ist, siehe Differenzdruck.
3. Achten Sie darauf, dass der Gasvorlaufdruck korrekt ist, siehe Gasvorlaufdruck (siehe 8.9.3).
4. Achten Sie darauf, dass der CO₂-Wert korrekt ist, siehe CO₂-Wert (siehe 8.9.4).
5. Schalten Sie den Boiler ein (siehe 4.1).

12

Störungen

12.1

Fehler und Warnungen

Bei diesem Gerät können drei verschiedene Arten von Fehlern auftreten:

- Allgemeine Fehler (siehe 12.1.1), die nicht angezeigt werden
- Angezeigte Fehler (siehe 12.1.2), die in zwei verschiedene Gruppen unterteilt sind:
 - Fehler mit manueller Rückstellung: Sobald die Ursache behoben wurde, kann der Fehler zurückgesetzt und der Betrieb wieder aufgenommen werden. Der Code wird kontinuierlich angezeigt und das Ausrufezeichen blinkt.
 - Fehler mit automatischer Rückstellung: Sobald die Ursache behoben wurde, wird der Fehler automatisch zurückgesetzt und der Betrieb wieder aufgenommen. Der Code wird kontinuierlich angezeigt und das Ausrufezeichen blinkt.
- Angezeigte Warnungen (siehe 12.1.3)



Hinweis

Das Fehlerprotokoll des Geräts kann aufgerufen werden, siehe Fehlerprotokoll (siehe 10.6).

12.1.1

Allgemeine Fehler



Hinweis

Die Codierung der Anschlüsse geht aus dem Elektrischen Schaltplan hervor.

Anzeichen	Ursache	Maßnahme
Gasgeruch	Es liegt ein Gasleck vor	<ul style="list-style-type: none">- Schließen Sie sofort den Gashaupthahn.- Betätigen Sie keine Schalter.- Vermeiden Sie offenes Feuer.- Lüften Sie den Boilerraum.- Wenden Sie sich sofort an Ihren Installationstechniker oder örtlichen Gasversorger.
Das Display ist aus	Keine Versorgungsspannung	Stellen Sie sicher, dass: <ul style="list-style-type: none">- der Hauptschalter auf EIN steht- there is power on the isolator.- there is power to the electrical connector block. Die gemessene Spannung muss 230 V _{AC} (-15%, +10%) betragen.
	Defekte Sicherung(en)	Tauschen Sie die Sicherung(en) aus.

Anzeichen	Ursache	Maßnahme
Wasserleck	Aus einem Gewinde-Wasseranschluss tritt Wasser aus.	Ziehen Sie den Gewindeanschluss fest.
	Es liegt eine Kondensatleckage vor	Stellen Sie sicher, dass der Kondensatablauf korrekt funktioniert. Setzen Sie den Kondensatablauf ggf. instand.
	Es liegt eine Leckage von einem anderen, nahe gelegenen Boiler oder Leitungsabschnitt vor	Spüren Sie die Leckage auf.
	Es liegt eine Leckage am Speicher des Boilers vor	Wenden Sie sich an den Lieferanten Ihres Boilers.
Explosionsartige Zündung	Der Gasvorlaufdruck ist falsch	Überprüfen Sie den Gasvorlaufdruck, siehe <u>Gasvorlaufdruck</u> (siehe 8.9.3).
	Der CO ₂ -Wert ist falsch	Überprüfen Sie den CO ₂ Wert, siehe <u>CO₂-Wert</u> (siehe 8.9.4).
	Der Brenner ist verschmutzt	Reinigen Sie den Brenner, siehe <u>Gasseitige Wartung</u> (siehe 11.4).
	Es gibt eine Luftleckage zwischen Venturi und Luftanschluss.	Stellen Sie sicher, dass: <ul style="list-style-type: none"> - der Luftanschluss nicht beschädigt ist. Tauschen Sie den Luftanschluss bei Bedarf aus. - der Luftanschluss korrekt am Venturi angeschlossen ist. Ziehen Sie die Klemme bei Bedarf fest.
	Der Lufteinlassfilter ist verschmutzt.	<u>Reinigen Sie den Lufteinlassfilter</u> (siehe 11.4.3).
Kein oder unzureichende Menge Warmwasser	Der Boiler ist ausgeschaltet.	<u>Schalten Sie den Boiler ein</u> (siehe 4.1).
	Keine Versorgungsspannung	Stellen Sie sicher, dass: der Steuerschalter auf I steht. der Hauptschalter auf EIN steht. there is power on the isolator. there is power to the electrical connector block. Die gemessene Spannung muss 230 V _{AC} (-15%, +10%) betragen.
	Der Warmwasservorrat ist aufgebraucht	Verringern Sie den Warmwasserverbrauch. Warten Sie, bis der Boiler das Wasser wieder erwärmt.
	Die Steuerung ist im OFF-Modus.	Schalten Sie die Steuerung in den ON-Modus.
	Der Sollwert ist zu niedrig eingestellt.	Setzen Sie den Sollwert auf einen höheren Wert.
	Der Schalter des externen ON-Modus ist nicht aktiviert.	<u>Setzen Sie „Externen An/Aus Verwenden“ auf Ja.</u> (siehe 10.5.1)

Anzeichen	Ursache	Maßnahme
CO₂-Wert ist nicht korrekt	Das Gerät ist nicht auf die richtige Gasart eingestellt	<ul style="list-style-type: none"> - Achten Sie darauf, dass die Gasart den Informationen auf dem Typenschild entspricht. - Achten Sie darauf, dass die Venturi-Drossel den richtigen Durchmesser hat, siehe Gasdaten.
	Venturi verschmutzt	Entfernen Sie evtl. Verschmutzungen aus dem Venturi-Einlass.
	Leckage zwischen Venturi und Venturi-Anschluss	<ul style="list-style-type: none"> - Achten Sie darauf, dass der Venturi-Anschluss nicht beschädigt ist. Tauschen Sie den Venturi-Anschluss bei Bedarf aus. - Achten Sie darauf, dass der Venturi-Anschluss korrekt befestigt ist. Ziehen Sie die Klemme bei Bedarf fest.
	Im Raum zirkulierende Rauchgase	<ul style="list-style-type: none"> - Achten Sie darauf, dass der im Rauchgasaustritt gemessene CO₂-Wert korrekt ist, siehe <u>CO₂-Wert</u> (siehe 8.9.4). - Achten Sie darauf, dass der in der Luftzufuhr gemessene CO₂-Wert unter 0,5 Vol.% liegt. - Schließen Sie gegebenenfalls das Abgas- und Luftzufuhrsystem neu an und tauschen Sie die betreffenden Dichtungen aus.

12.1.2

Angezeigte Fehler



Hinweis

Die Codierung der Anschlüsse geht aus dem Elektrischen Schaltplan hervor.

Hinweis

Besteht der Fehler weiterhin, wenden Sie sich an Ihren Service- und Wartungstechniker.

Hinweis

Jeder Fehler besitzt einen Code und eine Beschreibung. Der Code besteht aus 7 Zeichen: XXX-XXXX. Bei einem Fehler des Boilers sind die beiden Ziffern vor dem Trennstrich (XXX-XXXX) für die Lokalisierung des Fehlers von Bedeutung.

Code und Beschreibung	Ursache	Maßnahme
X47-XXXX (Fehler mit automatischer Rückstellung) Sensorfehler Der Schaltkreis des Temperatursensors ist unterbrochen	Der Sensor ist nicht (richtig) angeschlossen	<ul style="list-style-type: none"> - Stellen Sie sicher, dass der Stecker an J9 angeschlossen ist. - Stellen Sie sicher, dass die Verdrahtung am Sensor angeschlossen ist.
	Beschädigte Verdrahtung und/oder defekter Sensor	Tauschen Sie die Verdrahtung und/oder den Sensor aus.
X45-XXXX (Fehler mit automatischer Rückstellung) Sensorfehler Kurzschluss im Schaltkreis des Temperatursensors	Kurzschluss im Schaltkreis des Sensors	Tauschen Sie die Verdrahtung und/oder den Sensor aus.

Code und Beschreibung	Ursache	Maßnahme
XA5-XXXX (Fehler mit manueller Rückstellung) Temperaturfehler Obere Temperaturgrenze überschritten	Die Temperatur im Speicher liegt über 95 °C.	Siehe Angaben unter X54-XXXX (siehe 12.1.3). <ul style="list-style-type: none"> - Überprüfen Sie, ob die Verdrahtung zwischen 1 und 4 an J9 angeschlossen und nicht beschädigt ist. - Tauschen Sie die Verdrahtung ggf. aus oder verdrahten Sie neu. - Wurde die Verdrahtung neu angeschlossen, setzen Sie die Steuerung zurück.
X48-XXXX (Fehler mit automatischer Rückstellung) Sensorfehler Der Schaltkreis des Temperatursensors ist unterbrochen	Der Sensor ist nicht (richtig) angeschlossen	<ul style="list-style-type: none"> - Stellen Sie sicher, dass der Stecker an J10 angeschlossen ist. - Stellen Sie sicher, dass die Verdrahtung am Sensor angeschlossen ist.
	Beschädigte Verdrahtung und/oder defekter Sensor	Tauschen Sie die Verdrahtung und/oder den Sensor aus.
X46-XXXX (Fehler mit automatischer Rückstellung) Sensorfehler Kurzschluss des Temperatursensors	Kurzschluss im Schaltkreis des Sensors	Tauschen Sie die Verdrahtung und/oder den Sensor aus.
X57-XXXX (Fehler mit manueller Rückstellung) Kurzschluss des Flammensensors	Elektrische Verbindung zwischen Flammensensor und Speicher oder Brenner.	<ul style="list-style-type: none"> - Prüfen Sie, ob der Flammensensor nicht am Speicher anliegt. - Ersetzen Sie gegebenenfalls den Flammensensor. - Prüfen Sie, ob die Brennkammer trocken ist. - Prüfen Sie, ob die Kabel des Flammensensors korrekt angeschlossen sind. - Tauschen Sie bei Bedarf den Stecker des Flammensensors aus oder korrigieren Sie den Anschluss.
XAC-XXXX (blocking error) Air proving switch error Schalter ist nicht geschlossen, wenn der Lüfter beim Vorspülen läuft	Beschädigte Schläuche	<ul style="list-style-type: none"> - Stellen Sie sicher, dass die Schläuche zwischen Luftdruckschalter und Gebläse sowie Luftdruckschalter und Gasregler nicht beschädigt sind und setzen Sie die Steuerung zurück. - Tauschen Sie ggf. den Schlauch (die Schläuche) aus. - Wurde der Schlauch (die Schläuche) ausgetauscht oder neu angeschlossen, setzen Sie die Steuerung zurück.

Code und Beschreibung	Ursache	Maßnahme
	Verdrahtung beschädigt	<ul style="list-style-type: none"> - Stellen Sie sicher, dass die Verdrahtung zwischen dem Luftdruckschalter und der Steuerung angeschlossen und nicht beschädigt ist. - Tauschen Sie ggf. die Verdrahtung aus oder schließen Sie diese neu an. - Wurde die Verdrahtung ausgetauscht oder neu angeschlossen, setzen Sie die Steuerung zurück.
	Luftleckage zwischen Venturi und Luftanschluss.	<ul style="list-style-type: none"> - Prüfen Sie, ob der Luftanschluss nicht beschädigt ist. Tauschen Sie den Luftanschluss bei Bedarf aus. - Stellen Sie sicher, dass der Schlauch korrekt am Venturi angeschlossen ist. Ziehen Sie die Klemme ggf. fest.
	<p>Zu geringer Differenzdruck am Luftdruckschalter verursacht durch:</p> <ul style="list-style-type: none"> - Abgas- und Luftzufuhrsystem - fehlerhaften Kondensatablauf - verschmutzten Brenner - blockierten Wärmetauscher 	<p>Überprüfen Sie nach jeder Reparatur, ob der Fehler erneut auftritt. Ist dies der Fall, suchen Sie weiter nach der Ursache.</p> <ul style="list-style-type: none"> - Messen Sie den Differenzdruck am Luftdruckschalter, siehe Differenzdruck. <p><u>Abgas- und Luftzufuhrsystem</u> (siehe 8.7):</p> <ul style="list-style-type: none"> - Überprüfen Sie, ob das Abgas- und Luftzufuhrsystem den Vorgaben entspricht. - Stellen Sie sicher, dass es im Abgas- und Luftzufuhrsystem keine Verstopfungen gibt. - Stellen Sie sicher, dass es im Lufteinlassgitter keine Verstopfungen gibt. <p>Kondensatablauf:</p> <ul style="list-style-type: none"> - Stellen Sie sicher, dass es im Kondensatablauf keine Verstopfungen gibt. - Stellen Sie sicher, dass der Kondensatablauf durch eine offene Verbindung an einen Abwasserabfluss angeschlossen ist. <p>Brenner:</p> <ul style="list-style-type: none"> - <u>Achten Sie darauf, dass der Brenner sauber ist</u> (siehe 11.4.1). - Messen Sie noch einmal den Differenzdruck am Luftdruckschalter. Ist der Differenzdruck ungenügend, reinigen Sie den Wärmetauscher. - Prüfen Sie mit einem Multimeter, ob der Luftdruckschalter geschlossen ist.

Code und Beschreibung	Ursache	Maßnahme
<p>XAC-XXXX (Fehler mit automatischer Rückstellung) Fehler Lüfter</p> <p>Schalter ist geschlossen, wenn der Lüfter nicht läuft.</p>	<p>Beschädigte Verdrahtung bzw. geschlossener Kreis</p>	<ul style="list-style-type: none"> - Stellen Sie sicher, dass die Verdrahtung zwischen dem Luftdruckschalter und der Steuerung angeschlossen und nicht beschädigt ist. - Tauschen Sie ggf. die Verdrahtung aus oder schließen Sie diese neu an. Setzen Sie die Steuerung zurück, nachdem die Verdrahtung ausgetauscht oder neu angeschlossen wurde.
	<p>Luftdruckschalter defekt</p>	<ul style="list-style-type: none"> - Stellen Sie sicher, dass der Luftdruckschalter korrekt funktioniert. - Tauschen Sie ggf. den Luftdruckschalter aus. - Wurde der Luftdruckschalter ausgetauscht oder neu angeschlossen, setzen Sie die Steuerung zurück.

Code und Beschreibung	Ursache	Maßnahme
XB2-XXXX (Fehler mit manueller Rückstellung) Zündfehler Drei fehlgeschlagene Zündversuche.	Kein Gas	<ul style="list-style-type: none"> - Achten Sie darauf, dass der Gashaupthahn geöffnet ist. Öffnen Sie den Hahn, falls erforderlich. - Achten Sie darauf, dass der manuelle Gashahn vor dem Gasregler geöffnet ist. Öffnen Sie den Hahn, falls erforderlich. - Achten Sie darauf, dass der Gasvorlaufdruck zum Gasregler korrekt ist, siehe <u>Gasvorlaufdruck</u> (siehe 8.9.3).
	Luft in den Gasleitungen	<ul style="list-style-type: none"> - Entlüften Sie die Gasleitung. - Achten Sie darauf, dass der Gasvorlaufdruck zum Gasregler korrekt ist, siehe <u>Gasvorlaufdruck</u> (siehe 8.9.3).
	Defekt im Teillastenschaltkreis.	<ul style="list-style-type: none"> - Prüfen Sie, ob die Teillast korrekt installiert ist. - Überprüfen Sie, ob die Verdrahtung die Teillast nicht beschädigt ist. Tauschen Sie die Teillast bei Bedarf aus.
	Defekt im Ionisationskreis	<ul style="list-style-type: none"> - Achten Sie darauf, dass der Ionisierungsdorn korrekt installiert ist. - Überprüfen Sie, ob die Verdrahtung des Ionisierungsdorns nicht beschädigt ist. - Messen Sie den Ionisationsstrom. Dieser muss mindestens 60 µA betragen. Tauschen Sie ggf. die Verdrahtung und/oder den Ionisierungsdorn aus.
	Zu niedrige Versorgungsspannung	<ul style="list-style-type: none"> - Achten Sie darauf, dass die Versorgungsspannung an der Steuerung korrekt ist. - Ist die Versorgungsspannung niedriger als die angegebene Toleranz und der Fehler bleibt bestehen, wenden Sie sich an Ihren Wartungs- und Servicetechniker.
	Verbogener Ionisierungsdorn berührt Metalloberfläche	<ul style="list-style-type: none"> - Achten Sie darauf, dass der Ionisierungsdorn nicht verbogen ist. - Tauschen Sie den Ionisierungsdorn ggf. aus.
	Keramikteil des Ionisierungsdorn gebrochen oder gerissen	<ul style="list-style-type: none"> - Überprüfen Sie, ob das Keramikteil des Ionisierungsdorn in der Nähe des Brenners nicht gebrochen oder gerissen ist. - Tauschen Sie den Ionisierungsdorn ggf. aus.

Code und Beschreibung	Ursache	Maßnahme
XAF-XXXX (Fehler mit manueller Rückstellung) Steuerungsfehler Hardwarefehler	Zu viele Resets.	Schalten Sie das Gerät für 10 Sekunden aus.
XC9-XXXX (Fehler mit manueller Rückstellung) Steuerungsfehler Hardwarefehler	Ziehen Sie den Wahlschalter ab.	<ul style="list-style-type: none"> - Prüfen Sie, ob der Wahlschalter an J12 angeschlossen ist. - Ersetzen Sie gegebenenfalls den Wahlschalter.

12.1.3

Warnungen



Hinweis

Die Codierung der Anschlüsse geht aus dem Elektrischen Schaltplan (siehe 13.5) hervor.

Anzeichen	Ursache	Anmerkung
X54-XXXX Temperaturwarnung	Die Temperatur im Speicher liegt über 90 °C.	<ul style="list-style-type: none"> - Entnehmen Sie Wasser, sodass die Temperatur im Boiler sinkt. - Stellen Sie sicher, dass der Temperatursensor nicht verkalkt ist. Tauschen Sie ggf. den Sensor aus. - Überprüfen Sie, dass kein Wasser durch den Ablauf in den Speicher gelangt. - Prüfen Sie, dass kein Wasser mit einer Temperatur von mehr als 90 °C in den Boiler eintritt.

13 Anhänge

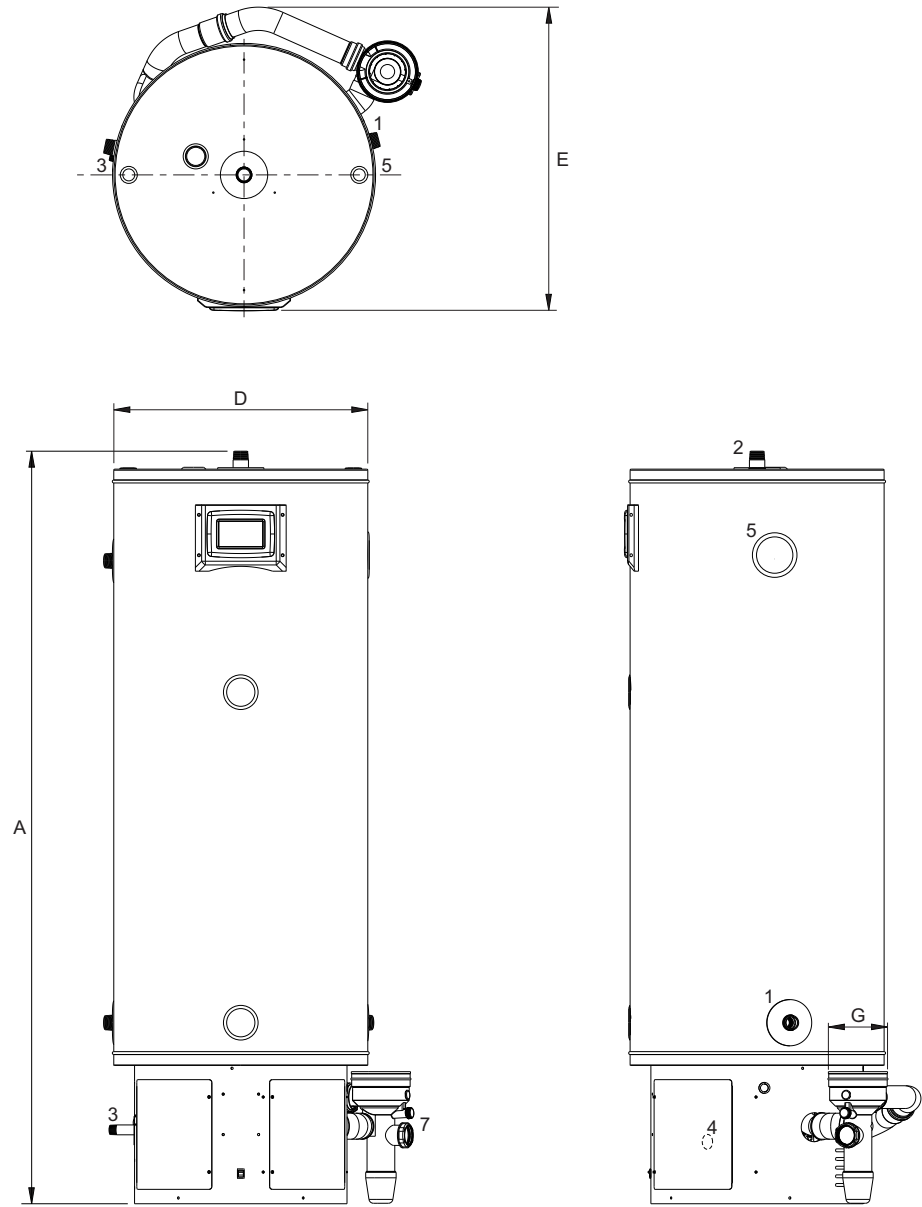
13.1 Technische Daten

Beschreibung	Einheit	TWI 35-200	TWI 45-200
Allgemein			
Leistung	l	182	182
Leergewicht	kg	79	79
Maximale Bodenbelastung	kg	261	261
Maximaler Betriebsdruck	kPa (bar)	800 (8)	800 (8)
Regelthermostat - Einstellbereich	°C	40 - 85	40 - 85
Regelthermostat - Standardwert	°C	65	65
Hysterese aufwärts - Einstellbereich	°C	0	0
Hysterese aufwärts - Standardwert	°C	0	0
Hysterese abwärts - Einstellbereich	°C	2 - 10	2 - 10
Hysterese abwärts - Standardwert	°C	5	5
Anzahl (elektrischer) Anoden	-	0	0
Lüfterdrehzahl bei Zündung	U/min	5000	5000
Lüfter-Betriebsdrehzahl	U/min	7200	9200
Am Druckschalter gemessener Mindest-Differenzdruck	Pa	> 420	> 420
Sollwert Druckschalter	Pa	370	370
Aufheizzeit $\Delta T = 45^{\circ}\text{C}$	min.	17	13
Elektrik			
Elektrische Leistungsaufnahme	W	160	230
Versorgungsspannung/ Netzfrequenz	VAC / Hz	230 (-15%, +10%) / 50 (+/- 1)	
IP-Klasse	-	IP30	

13.2 Abmessungen

Maß	Beschreibung	Einheit	TWI 35-200	TWI 45-200
Abmessungen des Boilers				
A	Höhe	mm	1655	1655
D	Breite	mm	560	560
E	Tiefe	mm	730	730
G	Rauchgasaustritt/ Luftzufuhr	mm/mm	80/125	80/125
Abmessungen der Anschlüsse				
1	Anschluss Kaltwasserzufuhr (Auß.)	-	1"	1"
2	Anschluss für Warmwasserauslauf (Auß.)	-	1"	1"
3	Anschluss für Gasregler (Auß.)	-	3/4"	3/4"
4	Anschluss Ablassventil (Inn.)	-	3/4"	3/4"
5	Anschluss für T&P- Ventil (Inn.)	-	3/4" NPT	3/4" NPT
7	Anschluss Kondensatablauf (Inn.)	mm	Ø 40	Ø 40

Abb. Abmessungen



IMD-1349b R0

13.3 Gasdaten

Beschreibung	Einheit	TWI 35-200	TWI 45-200
Gaskategorie 2E (G20)			
Durchmesser der Venturi-Drossel	mm	-	-
Nennlast (unterer Wert)	kW	34,0	44,0
Nennleistung	kW	34,9	45,1
Vorlaufdruck	mbar	20	20
CO ₂ (Volllast)	Vol. %	9,0 ± 0,5	9,0 ± 0,5
O ₂ (Volllast)	Vol. %	4,8 ± 0,9	4,8 ± 0,9
Gasverbrauch (1)	m ³ /h	3,6	4,7
NO _x -Emission	mg/kWh GCV	53	53
Massendurchfluss Rauchgase (Mindestlast)	kg/h	42	42
Massendurchfluss Rauchgase (Nennlast)	kg/h	61	79
Rauchgastemperatur (Nennlast)	°C	65	75
Gaskategorie 2LL (G25)			
Durchmesser der Venturi-Drossel	mm	-	-
Nennlast (unterer Wert)	kW	34,0	44,0
Nennleistung	kW	34,9	45,4
Vorlaufdruck	mbar	25	25
CO ₂ (Volllast)	Vol. %	9,0 ± 0,5	9,0 ± 0,5
O ₂ (Volllast)	Vol. %	4,6 ± 0,9	4,6 ± 0,9
Gasverbrauch (1)	m ³ /h	4,2	5,4
NO _x -Emission	mg/kWh GCV	53	53
Massendurchfluss Rauchgase (Mindestlast)	kg/h	42	42
Massendurchfluss Rauchgase (Nennlast)	kg/h	61	79
Rauchgastemperatur (Nennlast)	°C	65	75
Gaskategorie 3B/P (G30)			
Durchmesser der Venturi-Drossel	mm	6,00	6,00
Nennlast (unterer Wert)	kW	38,5	49,7
Nennleistung	kW	39,5	51,3
Vorlaufdruck	mbar	50	50

Beschreibung	Einheit	TWI 35-200	TWI 45-200
CO ₂ (Volllast)	Vol. %	12,0 ± 0,5	12,0 ± 0,5
O ₂ (Volllast)	Vol. %	3,0 ± 0,8	3,0 ± 0,8
Gasverbrauch	kg/h	3,0	3,9
NO _x -Emission	mg/kWh GCV	195	195
Massendurchfluss Rauchgase (Mindestlast)	kg/h	42	42
Massendurchfluss Rauchgase (Nennlast)	kg/h	61	79
Rauchgastemperatur (Nennlast)	°C	65	75
Gaskategorie 3B/P (G31)			
Durchmesser der Venturi-Drossel	mm	6,00	6,00
Nennlast (unterer Wert)	kW	34,0	44,0
Nennleistung	kW	34,9	45,4
Vorlaufdruck	mbar	50	50
CO ₂ (Volllast)	Vol. %	10,0 ± 0,5	10,0 ± 0,5
O ₂ (Volllast)	Vol. %	5,7 ± 0,8	5,7 ± 0,8
Gasverbrauch	kg/h	2,6	3,4
NO _x -Emission	mg/kWh GCV	61	61
Massendurchfluss Rauchgase (Mindestlast)	kg/h	43	43
Massendurchfluss Rauchgase (Nennlast)	kg/h	63	81
Rauchgastemperatur (Nennlast)	°C	65	75

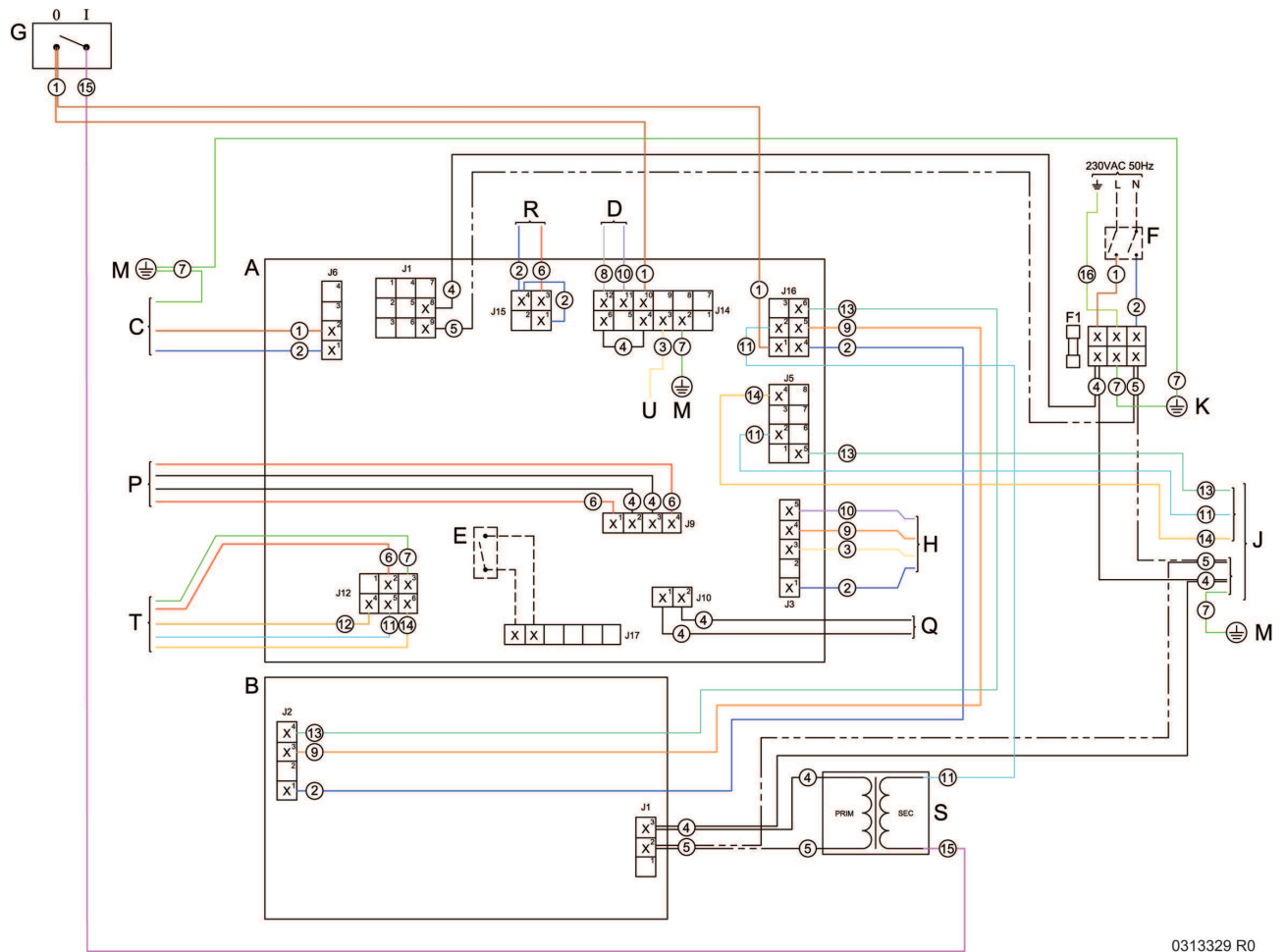
13.4 Energielabel

Beschreibung	Einheit	TWI 35-200	TWI 45-200
Angegebenes Lastprofil			
Lastprofil	-	XXL	XXL
Energieeffizienzklasse (Energielabel)	-	A	A
Energieeffizienz	%	93	91
Täglicher Stromverbrauch	kWh	0,249	0,277
Täglicher Brennstoffverbrauch	kWh GCV	25,816	26,274
Mischwasser 40 °C (V40)	l	∞	∞
Zusätzliches Lastprofil			

Beschreibung	Einheit	TWI 35-200	TWI 45-200
Lastprofil	-	-	-
Energieeffizienzklasse (Energielabel)	-	-	-
Energieeffizienz	%	-	-
Täglicher Stromverbrauch	kWh	-	-
Täglicher Brennstoffverbrauch	kWh GCV	-	-
Mischwasser 40 °C (V40)	l	-	-

13.5 Elektrischer Schaltplan

Abb. Elektrischer Schaltplan



0313329 R0

Leitungsfarben

- 1. Braun
- 2. Blau
- 3. Gelb
- 4. Schwarz
- 5. Weiß
- 6. Rot
- 7. Grün
- 8. Grau
- 9. Orange
- 10. Lila
- 11. Blau/Weiß
- 12. Braun/Weiß
- 13. Grün/Weiß
- 14. Orange/Weiß
- 15. Rot/Weiß

Anschlüsse an den Anschlussklemmen

- ⊕ Schutzerde
- N. Nullleiter
- L. Phaseneingang

Komponenten

- A. Steuerung
- B. Netzteilplatine
- C. Teillast
- D. Gasregler
- E. Externer EIN-Modus-Schalter
- F. Zweipoliger Hauptschalter
- G. Steuerschalter
- H. Display

- J. Lüfter
- K. Erdungsanschluss Montageplatte
- P. Temperatursensor (T₁ - oben im Speicher)
- Q. Temperatursensor (T₂ - unten im Speicher)
- R. Druckschalter
- S. Netzteiltransformator
- T. Wahlschalter
- U. Ionisierdorn
- F1. Sicherung (T2A-250V)



EWG - Konformitätserklärung

Lieferant: A.O. Smith Water Products Company b.v.
De Run 5305
5503 LW Veldhoven
Niederlande

Erklärt hiermit, dass die folgenden Produkte:

Produktbeschreibung: Commercial Gas-Warmwasserspeicher
Produktfamilie: Twister
Produkt Modelle: TWI 35-200, TWI 45-200

Auf de Annahme, dass die Installationsanweisung befolgt wurden konform sind:

Gasgeräte richtlinie (GAR) - 2016/426
- EN 89:2015

Niederspannungsrichtlinie (LVD) - 2006/95/EG
- EN 60335-1:2012
- EN 60335-2-102:2006

Richtlinie Elektromagnetische Verträglichkeit (EMC) - 2004/108/EG
- EN 55014-1:2007
- EN 55014-2:2015
- EN 61000-3-2:2014
- EN 61000-3-3:2013

Druckgeräte richtlinie (PED) - 97/23/EG
- Gestützt auf Art. 3, Sub 3. (PS < 10 bar, Druckbehälter für nicht gefährliche Flüssigkeiten)

ECO-Design Richtlinie (ErP) - 2009/125/EG
- Verordnung der Kommission No. 814/2013 basiert auf Bekanntmachungen 2014/C - 207/03

Energieetikettierung Richtlinie - 2010/30/EG
- Verordnung der Kommission No. 812/2013

in der EG-Baumusterprüfung Bericht, 180100356, von KIWA Gastec Certification b.v., Niederlande angegeben.

Firma:
A.O. Smith Water Products Company b.v.

Datum:
1 November 2018

Unterschrift:

T. van der Hamsvoort
Geschäftsführer

13.7

Gewährleistung

Um Ihren Warmwasserheizer registrieren zu lassen, füllen Sie die anliegende Gewährleistungskarte aus und senden diese zurück. Sie können Ihren Warmwasserheizer aber auch online auf der Website von A.O. Smith registrieren lassen.

Artikel 1: Allgemeine Garantie

Wenn sich nach Überprüfung und eigenem Ermessen von A.O. Smith eine Komponente oder ein Bauteil (mit Ausnahme der Edelstahltank) eines von A.O. Smith gelieferten Boilers innerhalb von 1 (einem) Jahr nach dem ursprünglichen Installationsdatum aufgrund von Herstellungs- und/oder Materialfehlern als fehlerhaft erweist oder nicht mehr korrekt funktioniert, repariert oder ersetzt A.O. Smith diese Komponente bzw. dieses Bauteil.

Artikel 2: Garantie Wasserbehälter

Wenn nach Überprüfung und eigenem Ermessen von A.O. Smith der Edelstahltank eines von A.O. Smith gelieferten Boilers innerhalb von 5 (fünf) Jahren nach dem ursprünglichen Installationsdatum aufgrund von Rost oder Korrosion auf der Wasserseite eine Leckage aufweist, bietet A.O. Smith an, den defekten Boiler gegen einen komplett neuen Boiler vergleichbarer Größe und Qualität auszutauschen. Auf den als Ersatz zur Verfügung gestellten Boiler wird für die Dauer der restlichen Garantiezeit des ursprünglich gelieferten Boilers Garantie gewährt. In Abweichung von den Bestimmungen in Artikel 2 gilt, dass die Garantiedauer auf ein Jahr ab dem ursprünglichen Installationsdatum begrenzt ist, wenn ungefiltertes oder enthärtetes Wasser im Boiler verwendet wird oder in diesem zurückbleibt.

Artikel 3: Bedingungen für die Installation und Verwendung

Die Gewährleistungsfrist nach Artikel 1 und 2 gilt ausschließlich unter den folgenden Bedingungen:

- Der Boiler wird unter strikter Einhaltung der Installationsanweisungen von A.O. Smith für das spezifische Modell sowie der zum Zeitpunkt der Installation geltenden relevanten Installations- und Baunormen und der Regeln und Bestimmungen der staatlichen und lokalen Behörden installiert.
- Der Boiler bleibt an seinem ursprünglichen Aufstellungsort installiert.
- Der Boiler wird ausschließlich mit Trinkwasser betrieben, das jederzeit frei zirkulieren kann (für ein Erwärmen von Salzwasser oder korrosivem Wasser ist ein separat installierter Wärmetauscher vorgeschrieben).
- Der Speicher wird durch eine regelmäßige Wartung vor schädlicher Kesselstein- und Kalkbildung geschützt.
- Die Wassertemperaturen im Boiler überschreiten nicht die Maximaleinstellung der Thermostate, die Bestandteil des Boilers sind.
- Der Wasserdruck und/oder die Wärmebelastung überschreiten nicht die auf dem Typenschild des Boilers angegebenen Höchstwerte.
- Der Boiler wird in einer korrosionsfreien Atmosphäre oder Umgebung installiert.
- Der Boiler ist mit einer von der dazu befugten Behörde genehmigten Sicherheitsgruppe ausreichender Kapazität versehen, mit der der Wasserdruck den auf dem Boiler angegebenen Betriebsdruck nicht überschreitet sowie eventuell mit einem von der dazu befugten Behörde genehmigten Temperatur- und Druckentlastungsventil, das gemäß den Installationsvorschriften von A.O. Smith montiert wurde, die für das spezifische Boilermodell gelten, sowie unter Einhaltung der örtlich geltenden behördlichen Vorschriften, Verordnungen und Regelungen.

Artikel 4: Ausnahmen

Die Gewährleistungsfrist nach Artikel 1 und 2 gilt nicht im Falle von:

- Schäden am Warmwasserheizer aufgrund äußerer Einflüsse;
- falscher Verwendung, Vernachlässigung (inklusive Frostschäden), Änderung, fehlerhafter und/oder unbefugter Verwendung des Warmwasserheizers sowie jeglichem Versuch, Undichtigkeiten eigenständig zu reparieren;
- Verunreinigungen oder anderen Substanzen, die ungehindert in den Speicher gelangen konnten;

- Überschreitung der Menge an Chloriden von 200 ppm und/oder der Wasserhärte (Erdalkali-Ionen) von 2,05 mmol/l (siehe 8.2.3);
- ungefiltertem Rücklaufwasser, das durch den Warmwasserheizer strömt oder darin gespeichert wird;
- jeglichem Versuch, einen defekten Warmwasserheizer auf andere Weise als durch einen autorisierten Servicetechniker reparieren zu lassen.

Artikel 5: Gewährleistungsumfang

Die Verpflichtungen von A.O. Smith aufgrund der eingeräumten Gewährleistung sind begrenzt auf die kostenlose Lieferung der auszutauschenden Bauteile oder Komponenten bzw. des Warmwasserheizers ab Lager. Die im Zusammenhang mit dem Austausch verbundenen Transport-, Arbeits-, Installations- oder sonstigen Kosten werden nicht von A.O. Smith getragen.

Artikel 6: Reklamationen

Eine Reklamation basierend auf der genannten Gewährleistung muss dem Händler, von dem der Warmwasserheizer bezogen wurde, oder einem anderen autorisierten Händler für Produkte von A.O. Smith Water Products Company vorgelegt werden. Die in Artikel 1 und 2 genannte Überprüfung des Warmwasserheizers erfolgt in einem der Labore von A.O. Smith Water Products Company.

Artikel 7: Verpflichtungen von A.O. Smith

A.O. Smith räumt keine weitere Gewährleistung oder Garantie für seine Warmwasserheizer oder als Austausch gelieferten (Baugruppen bzw. Bauteile der) Warmwasserheizer ein, als die in diesen Artikeln ausdrücklich genannte.

Gemäß der eingeräumten Gewährleistung haftet A.O. Smith nicht für Personen- oder Sachschäden, die durch (Baugruppen bzw. Bauteile oder der Edelstahltank) eines von ihr gelieferten (Austausch-)Warmwasserheizers verursacht werden.

Index

A

Abgas- und Luftzufuhrsystem.....	41
Abmessungen.....	82
Abschnitt für den Benutzer	13
Abschnitt für die Installation, Wartung und Instandhaltung.....	27
Allgemeine Fehler.....	73
Angezeigte Fehler.....	75
Appendices.....	81
Anschluss der Umwälzpumpe.....	40
Anweisungen am Boiler.....	32
Anwendungsbereich	7
Aufbau des Warmwasserheizers.....	35
Ausschalten des Warmwasserheizers.....	54
Außerbetriebnahme.....	54

B

Bedienerschnittstelle.....	19
Bedienoberfläche	19
Bedingungen.....	37
Befüllen	51
Betriebsmodi	22

C

CO ₂ -Wert.....	53
Copyright.....	3

D

Differenzdruck.....	51
Display.....	20, 57
Display-Schaltflächen.....	21
Displayeinstellungen.....	59
Dokumentkonventionen	7

E

Einleitung.....	15, 29
Einschalten des ON-Modus.....	25
Einschalten des Warmwasserheizers.....	54
Einstellen der Wassertemperatur.....	25
Einstellung der Displayhelligkeit.....	59
Einstellung der Lüfterdrehzahl.....	65
Einstellung der Sprache.....	60
Einstellung der Zeitverzögerung der Hintergrundbeleuchtung.....	60
Einstellung des Servicemodus.....	64

Einstellungen.....	57
Elektrische Anschlüsse.....	49
Elektrischer Schaltplan.....	87
Energielabel.....	85
Entkalken des Speichers.....	68
Entleeren	54
Entsorgung.....	34
Externen An/Aus Verwenden.....	61
Externer ON-Modus.....	22
Externer Schalter für ON-Modus (optional)	50

F

Fehler und Warnungen.....	73
Fehlerhäufigkeit.....	63
Fehlerprotokoll.....	62
Fertigstellung.....	50, 72
Funktionskontrolle.....	67
Funktionsprinzip.....	29

G

Gasanschluss.....	41
Gasdaten.....	84
Gasseitige Wartung.....	69
Gasvorlaufdruck.....	52
Geräteinformationen.....	61
Gerätestatus.....	21, 59
Gewährleistung.....	89

H

Haftung.....	3
Hysterese.....	58

I

Inbetriebnahme.....	51
Installation.....	37
Installationsplan.....	39

K

Kaltwasseranschluss.....	39
Kennzeichnung der Dokumentation	8
Condensate drain.....	40
Konformitätserklärung.....	88
Kontakt Daten	5

Konzentrische Systeme C13/C33..... 44

L

Längerfristiges Ausschalten26

M

Maximale Bodenbelastung..... 37

O

OFF-Modus.....22

ON-Modus.....22

P

Parallele Systeme C13/C33..... 46

R

Recycling..... 34

Reinigen des Brenners..... 69

Reinigung des Kondensatablaufs.....68

Reinigung des Lufteinlassfilters.....72

S

Servicemenü..... 64

Sicherheit.....31

Sicherheitsanweisungen 31

Sicherheitseinrichtungen..... 33

Spannungsversorgung..... 50

Troubleshooting..... 73

Symbole auf dem Display..... 20

Systeme C43/C53/C63.....48

T

Technische Daten..... 81

Temperaturen.....57, 58

Trennung von der Spannungsversorgung 26

U

Umbauen auf eine andere Gasart55

Umgebungsbedingungen 37

Umweltaspekte 34

V

Verpackung..... 37

Verwendung 25

Vorbereitung..... 49, 68

Vorschriften4

Preface..... 3

Vorübergehendes Ausschalten..... 26

W

Trademark..... 3

Warmwasseranschluss..... 40

Warmwasserheizer 35

Warnungen.....80

Wartung.....67

Wasseranschlüsse.....39

Water outlet..... 29

Water inlet..... 29

Wasserseitige Wartung..... 68

Wasserzusammensetzung.....38

Wiederherstellung der Standardwerte.....63

Z

Zielgruppe 7

About this manual.....7

Zu diesem Handbuch7

Zusammenbau des Brenners.....71

Zündversuche..... 61

Ü

Über den Warmwasserheizer 29

Übereinstimmung.....4