

SGE

Solar-Gas-Vorratsheizer in Brennwerttechnik
mit integriertem Solar Wärmetaucher

SGE 40/60

Installations-, Benutzer- und Wartungsanleitung





Änderungen vorbehalten.

A.O. Smith Hauptsitz Europa
De Run 5305
Postfach Box 70
5500 AB Veldhoven
die Niederlande

T : +31 (0)40 294 2500
info@aosmith.com
www.aosmith.de



Vorwort

Copyright

Copyright © 2016 A.O. Smith Water Products Company

Alle Rechte vorbehalten.

Kein Teil dieser Publikation darf ohne die vorherige schriftliche Zustimmung von A.O. Smith Water Products Company als Druck, Fotokopie oder auf eine beliebige andere Weise kopiert, vervielfältigt und/oder veröffentlicht werden.

A.O. Smith Water Products Company behält sich das Recht vor, Spezifikationen in diesem Handbuch zu ändern.

Warenzeichen

In diesem Handbuch genannte Markennamen sind eingetragene Warenzeichen ihrer jeweiligen Inhaber.

Gewährleistung

Für die Gewährleistungsbestimmungen verweisen wir auf den Anhang [Gewährleistung](#) (siehe Abschnitt 12.9).

Haftung

A.O. Smith haftet nicht für Ansprüche Dritter, die entstanden sind durch:

- eine unbefugte Verwendung
- eine Verwendung für andere Zwecke als in diesem Handbuch angegeben
- eine Verwendung, die nicht mit den bei der Handelskammer hinterlegten Allgemeinen Geschäftsbedingungen übereinstimmt

Für weitere Informationen siehe die Allgemeinen Geschäftsbedingungen. Diese sind auf Anfrage kostenlos erhältlich.

Wir gehen davon aus, dass dieses Handbuch Ihnen präzise und vollständige Beschreibungen aller relevanten Komponenten liefert. Sollten Sie in diesem Handbuch jedoch Fehler oder Ungenauigkeiten feststellen, informieren Sie hierüber bitte A.O. Smith. Dies hilft uns, unsere Dokumentation weiter zu verbessern.

Übereinstimmung

Um eine sichere Erzeugung von Warmwasser für den Hausgebrauch zu gewährleisten, entsprechen der Entwurf und die Konstruktion der SGE Warmwasserheizer den folgenden Richtlinien und Normen:

- der EU-Gasgeräte-Richtlinie (GAD)
- der europäischen Norm für gas-beheizte Vorrats-Warmwasserheizer zur Erzeugung von Warmwasser für den Hausgebrauch (EN 89)
- der Europäischen Ökodesign-Richtlinie
- der Europäischen Energiekennzeichnungsrichtlinie

Siehe dazu den Anhang Konformitätserklärung.

Vorschriften

Als Installateur, Servicetechniker, Wartungstechniker oder Benutzer sind Sie dafür zuständig sicherzustellen, dass die gesamte Warmwasserheizanlage den nachfolgenden lokalen Bestimmungen entspricht:

- den geltenden Bestimmungen für Baukonstruktionen
- den Richtlinien für bestehende, von Ihrem Energieversorger gelieferte Gasinstallationen
- den Richtlinien für (Erdgas-)Installationen und zugehörige Leitlinien für die Durchführung
- den Sicherheitsanforderungen für Niederspannungsanlagen
- den Richtlinien für Trinkwasser
- den Richtlinien für die Belüftung in Gebäuden
- den Richtlinien für die Zufuhr von Verbrennungsluft und die Ableitung von Rauchgasen
- den Vorschriften für die Ableitung von Abgasen
- den Regeln für Gasinstallationen
- den Vorschriften für die Abwasserentsorgung in Gebäuden
- den Vorschriften der Feuerwehr, Energiebetriebe und Behörden

Die Anlage muss den Installationsanforderungen des Herstellers entsprechen.



Hinweis

Sämtliche, zum Zeitpunkt der Installation vorhandene Nachträge von Vorschriften, Anforderungen und Leitlinien oder spätere Modifikationen und/oder Ergänzungen sind anzuwenden.

Kontakt Daten

Sollten Sie Anmerkungen oder Fragen haben, wenden Sie sich bitte an:

A.O. Smith Water Products Company

Adresse: PO Box 70
5500 AB Veldhoven
Niederlande

Telefon: +31 (0)40 294 25 00

E-Mail: info@aosmith.com

Website: www.aosmith.de

Sollten Sie Probleme mit Ihrem Gas-, Strom- oder Wasserversorgungsanschluss haben, wenden Sie sich an Ihren Versorger.

Zu diesem Handbuch

Anwendungsbereich

Dieses Handbuch enthält Informationen über die sichere und korrekte Verwendung des Warmwasserheizers und wie Installations-, Wartungs- und Instandhaltungsarbeiten korrekt durchzuführen sind. Befolgen Sie unbedingt die Anweisungen in diesem Handbuch.



Vorsicht

Dieses Handbuch muss sorgfältig durchgelesen werden, bevor der Warmwasserheizer eingeschaltet wird. Wird das Handbuch nicht durchgelesen und/oder die Anweisungen werden nicht befolgt, kann dies zu Personenschäden und Sachschäden am Warmwasserheizer führen.

Zweck dieses Handbuchs ist es:

- das Funktionsprinzip und den Aufbau des Warmwasserheizers zu beschreiben
- die Sicherheitseinrichtungen zu erklären
- mögliche Gefahren aufzuzeigen
- die Verwendung des Warmwasserheizers zu beschreiben
- die Installation, Instandhaltung und Wartung des Warmwasserheizers zu beschreiben

Dieses Handbuch besteht aus zwei Abschnitten:

- Einem Abschnitt für den Benutzer, in dem die korrekte Verwendung des Warmwasserheizers beschrieben wird.
- Einem Abschnitt für die Installation, Wartung und Instandhaltung, in dem die jeweiligen Installations- und Wartungsverfahren beschrieben werden.

Zielgruppe

Die Informationen in diesem Handbuch gelten für drei Zielgruppen:

- Benutzer
- Installateure
- Service- und Wartungstechniker

Der Abschnitt für den Benutzer ist für die (End-)Anwender bestimmt. Der Abschnitt für die Installation, Wartung und Instandhaltung ist für die Installateure sowie Service- und Wartungstechniker bestimmt.

Dokumentkonventionen

In diesem Handbuch werden folgende Textkonventionen verwendet:

- Zahlen in Klammern z. B. (1) beziehen sich auf Elemente in einer Abbildung, die im Text beschrieben werden.
- Texte an der Schalttafel werden immer ähnlich wie im Display dargestellt, zum Beispiel WOCHENPROGRAMM, EINSTELLUNGEN.
- Tasten werden immer in eckigen Klammern dargestellt, zum Beispiel: [↑], [ENTER], [RESET].

- Querverweise zu Abschnitten, Tabellen, Abbildungen usw. sind unterstrichen und werden wie folgt dargestellt: (siehe Abschnitt „...“). In der digitalen Version sind die Querverweise Hyperlinks, die ein Navigieren durch das Handbuch ermöglichen, indem auf diese geklickt wird. Beispiel: Sicherheit (siehe Abschnitt 2).

Für Situationen, welche die Benutzer/Techniker gefährden, zu Sachschäden an der Anlage führen können oder spezielle Aufmerksamkeit erfordern, enthält dieses Handbuch die folgenden Textformate/Symbole:



Hinweis

Mit dem Symbol „Hinweis“ werden zusätzliche Informationen zu einem Thema hervorgehoben.



Vorsicht

Mit dem Symbol „Vorsicht“ werden Anweisungen zur Vermeidung von Sachschäden am Warmwasserheizer gekennzeichnet.



Warnung

Mit dem Symbol „Warnung“ werden Anweisungen zur Vermeidung von Personenschäden oder Verletzungen sowie schweren Sachschäden am Warmwasserheizer gekennzeichnet.

Kennzeichnung der Dokumentation

Artikelnummer	Sprache	Version
0311734	DE	2.4

Inhalt

Vorwort.....	3
Copyright.....	3
Warenzeichen.....	3
Gewährleistung.....	3
Haftung.....	3
Übereinstimmung.....	4
Vorschriften.....	4
Kontaktdaten.....	5
Zu diesem Handbuch.....	7
Anwendungsbereich.....	7
Zielgruppe.....	7
Dokumentkonventionen.....	7
Kennzeichnung der Dokumentation.....	8
Abschnitt für den Benutzer.....	13
1 Einleitung.....	15
2 Sicherheit.....	17
3 Bedienoberfläche.....	19
3.1 Schalttafel.....	19
3.2 Bedeutung der Symbole.....	19
3.3 Steuerschalter.....	20
3.4 Tasten.....	20
3.5 PC-Anschluss.....	21
3.6 Status des Warmwasserheizers.....	21
3.6.1 Betriebsmodi.....	21
3.6.2 Fehlerzustände.....	23
3.6.3 Wartungsbedingungen.....	23
3.6.4 Anoden-Warnung.....	23
3.6.5 Warnung Q/T-Sensor.....	24
3.6.6 Warnung Kollektortemperatur.....	24

4	Verwendung.....	25
4.1	Einschalten des Warmwasserheizers.....	25
4.1.1	Aufheizzyklus des Geräts.....	25
4.2	Ausschalten des Warmwasserheizers.....	27
4.2.1	Vorübergehendes Ausschalten.....	27
4.2.2	Von der Spannungsversorgung trennen.....	27
4.2.3	Längerfristiges Ausschalten.....	28
4.3	Hauptmenü.....	28
4.3.1	Bedienung der Menüs - Darstellungsweise.....	29
4.3.2	Den EIN-Modus einschalten.....	29
4.3.3	Wassertemperatur einstellen.....	29
4.3.4	Wochenprogramm.....	30
4.3.5	Wochenprogramm aktivieren und deaktivieren.....	31
4.3.6	Änderung des Standard-Wochenprogramms.....	31
4.3.7	Einem Wochenprogramm Zeitpunkte hinzufügen.....	34
4.3.8	Zeitpunkte eines Wochenprogramms löschen.....	35
4.3.9	Zusatzperiode.....	36
4.3.10	Einstellungen.....	38
	 Abschnitt für die Installation, Wartung und Instandhaltung.....	41
5	Einleitung.....	43
5.1	Über den Warmwasserheizer.....	43
5.2	Aufheizzyklus des Geräts.....	43
5.3	Funktionsprinzip.....	43
5.4	Betriebszyklus.....	45
6	Sicherheit.....	47
6.1	Sicherheitsanweisungen.....	47
6.2	Anweisungen am Warmwasserheizer.....	48
6.3	Sicherheitseinrichtungen.....	49
6.3.1	Sicherheitseinrichtungen des Geräts.....	49
6.3.2	Sicherheit der Anlage.....	50
6.3.3	Schutz der Solarthermieanlage.....	50
6.3.4	Sicherheitseinrichtungen der Solarthermieanlage.....	50
6.4	Umweltaspekte.....	51
6.4.1	Recycling.....	51
6.4.2	Entsorgung.....	51
7	Installation.....	53

7.1	Verpackung.....	53
7.2	Bedingungen.....	53
7.2.1	Umgebungsbedingungen.....	53
7.2.2	Maximale Bodenbelastung.....	54
7.2.3	Wasserchemie.....	54
7.2.4	Abstände.....	54
7.3	Installationsplan.....	56
7.4	Wasseranschlüsse.....	57
7.4.1	Kaltwasserseitig.....	57
7.4.2	Warmwasserseitig.....	57
7.4.3	Umlaufleitung.....	57
7.4.4	Kondensatablauf.....	57
7.5	Gasanschluss.....	58
7.6	Solarthermieanlage.....	58
7.7	Luftzufuhr und Abgassystem.....	59
7.7.1	Konzentrische Systeme C13/C33.....	61
7.7.2	Parallele Systeme C13/C33.....	62
7.7.3	Systeme C43/C53/C63.....	64
7.8	Elektrische Anschlüsse.....	65
7.8.1	Vorbereitung.....	66
7.8.2	Spannungsversorgung.....	66
7.8.3	Optionale elektrische Anschlüsse.....	66
7.8.4	Elektrischer Anschluss der Solarthermieanlage.....	68
7.9	Inbetriebnahme.....	70
7.9.1	Befüllen.....	70
7.9.2	Prüfverfahren Vorlaufdruck.....	71
7.9.3	Prüfverfahren Gasreglerdruck.....	73
7.9.4	CO ₂ -Einstellung.....	74
7.9.5	Schaltdruckmessung.....	76
7.9.6	Einschalten des Warmwasserheizers.....	77
7.10	Außerbetriebnahme.....	77
7.10.1	Ausschalten des Warmwasserheizers.....	77
7.10.2	Entleeren.....	77
8	Umbauen auf eine andere Gasart.....	79
9	Einstellungen.....	81
9.1	Schalttafel.....	81
9.2	Serviceprogramm.....	81
9.2.1	Hysterese.....	82

9.2.2	Fehlerprotokoll abrufen.....	82
9.2.3	Geräteprotokoll abrufen.....	82
9.2.4	Geräteauswahl abrufen.....	83
9.2.5	Pumpe ein- oder ausschalten.....	83
9.2.6	Wartungsintervall einstellen.....	83
9.2.7	Servicebetrieb.....	83
9.2.8	Legionellenprävention einstellen.....	84
9.2.9	Konfiguration der Solarthermieanlage einstellen.....	85
9.2.10	Konfiguration der Zentralheizung einstellen.....	87
10	Wartung.....	89
10.1	Vorbereitung.....	89
10.2	Wasserseitige Wartung.....	90
10.2.1	Entkalken des Speichers.....	90
10.2.2	Reinigen des Kondensatablaufs.....	91
10.3	Gasseitige Wartung.....	91
10.3.1	Reinigen des Brenners.....	91
10.3.2	Reinigen des Wärmeaustauschers.....	91
10.4	Wartung des Solarkollektors.....	92
10.5	Fertigstellung.....	92
11	Störungen.....	93
11.1	Fehler und Warnungen.....	93
11.1.1	Allgemeine Fehler.....	94
11.1.2	Angezeigte Fehler.....	95
11.1.3	Warnungen.....	102
12	Anhänge.....	105
12.1	Technische Daten.....	105
12.2	Abmessungen.....	107
12.3	Gasdaten.....	109
12.4	Wochenprogrammkarte.....	111
12.5	Elektrischer Verdrahtungsplan.....	113
12.6	Elektrischer Verdrahtungsplan Solarthermieanlage.....	115
12.7	Menüstruktur.....	116
12.8	Konformitätserklärung.....	117
12.9	Gewährleistung.....	118
	Index.....	121

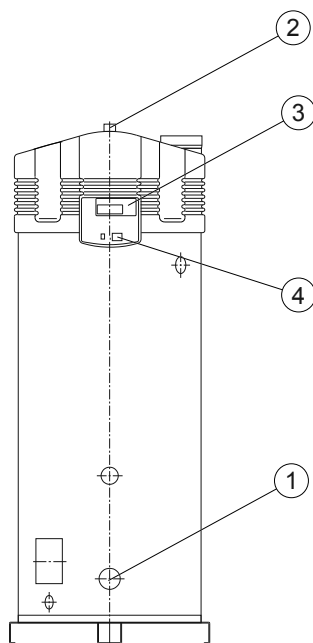
Abschnitt für den Benutzer

1 Einleitung

Der SGE Warmwasserheizer speichert und erwärmt Wasser für Sanitärzwecke.

Über den Wassereintritt (1) unten am Speicher strömt kaltes Wasser ein. Das erwärmte Wasser verlässt den Speicher über den Warmwasserauslauf (2) oben am Gerät. Der Warmwasserheizer wird mit einem Schalttafel (3) und einem Steuerschalter (4) bedient.

Abb. SGE Warmwasserheizer



1. Wassereintritt
2. Wasseraustritt
3. Schalttafel
4. Steuerschalter

2

Sicherheit

A.O. Smith kann nicht für Sachschäden oder Verletzungen haftbar gemacht werden, die zurückzuführen sind auf:

- Nichtbefolgen der Anweisungen in diesem Handbuch
- Fahrlässigkeit bei der Verwendung oder Wartung des Warmwasserheizers

Jeder Benutzer muss sich mit dem Abschnitt für den Benutzer in diesem Handbuch vertraut machen und die Anweisungen in diesem Abschnitt des Handbuchs strikt befolgen. Die Reihenfolge der durchzuführenden Arbeitsschritte darf nicht verändert werden. Dieses Handbuch muss sowohl dem Benutzer als auch dem Servicetechniker jederzeit zur Verfügung stehen.



Warnung

Bei Gasgeruch:

- Gashauptkahn schließen!
- Funkenbildung vermeiden! Keine elektrischen Geräte oder Schalter wie z. B. Telefone, Stecker oder Klingeln bedienen!
- Keine offenen Flammen! Nicht Rauchen!
- Fenster und Türen öffnen!
- Die Bewohner warnen und das Gebäude verlassen!
- Nach dem Verlassen des Gebäudes den Gasversorger oder Installateur informieren.



Vorsicht

Im Aufstellungsraum des Warmwasserheizers dürfen keine chemischen Stoffe gelagert oder verwendet werden, da dies eine Explosionsgefahr für den Warmwasserheizer darstellt. Manche Treibstoffe, Bleichmittel, Entfettungsmittel usw. setzen explosive Dämpfe frei und/oder führen zu beschleunigter Korrosion. Wird der Warmwasserheizer in einem Raum verwendet, in dem solche Stoffe gelagert oder verwendet werden, erlischt die Gewährleistung.

Vorsicht

Installation, Wartung und Instandhaltung dürfen nur von qualifizierten Technikern durchgeführt werden.

Vorsicht

Der Warmwasserheizer ist nicht dazu bestimmt, von Personen mit verminderten physischen, sensorischen oder geistigen Fähigkeiten oder einem Mangel an der nötigen Erfahrung, bedient zu werden. Beaufsichtigt der für die Sicherheit Verantwortliche jedoch diese Personen oder erklärt ihnen, wie der Warmwasserheizer verwendet wird, dürfen diese Personen den Warmwasserheizer verwenden.

Vorsicht

Dieser Warmwasserheizer darf nicht von Kindern verwendet werden. Kinder müssen stets beaufsichtigt werden und es muss sichergestellt sein, dass sie nicht mit dem Warmwasserheizer spielen.

**Hinweis**

Die regelmäßige Wartung verlängert die Lebensdauer des Warmwasserheizers. Um das richtige Wartungsintervall zu bestimmen, muss der Service- und Wartungstechniker drei Monate nach der Installation sowohl die Wasserseite als auch die Gasseite des Warmwasserheizers überprüfen. Basierend auf dieser Überprüfung kann das beste Wartungsintervall bestimmt werden.

3

Bedienoberfläche

3.1

Schalttafel

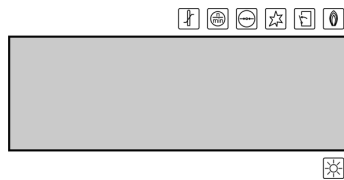
Die Schalttafel ist komplett menügesteuert und besteht aus:

- einem 4-zeiligen Display mit 20 Zeichen pro Zeile;
- 6 Drucktasten für die Bedienung (unter dem Display);
- 6 grafischen Symbolen (über dem Display);
- einem Anschluss für einen Service-PC;
- einem **Steuerschalter**.

Die Drucktasten sind in drei Gruppen unterteilt:

- Navigationstasten:
 - Tasten für AUF [**↑**] und AB [**↓**];
 - Eingabetaste: [**ENTER**].
 - Reset-Taste: [**RESET**].
- Hauptmenü (siehe Abschnitt 4.3): [**☰**];
- Serviceprogramm: [**⚙️**].
Dieses Kapitel ist speziell für den Installateur sowie den Service- und Wartungstechniker bestimmt.






In diesem Handbuch wird das Display der Schalttafel dargestellt wie in der Abbildung gezeigt, sowohl mit als auch ohne Symbole.





3.2

Bedeutung der Symbole

Die Tabelle zeigt die Bedeutung der Symbole.

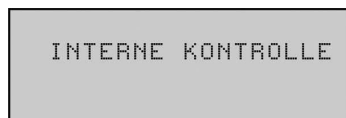
	Bezeichnung	Bedeutung
	Wärmeanforderung	Wärmeanforderung festgestellt
	Spülen	Vor- und Nachspülen mittels Lüfter
	Druckschalter	Druckschalter geschlossen
	Glühen	(Vor)Glühen
	Gasregler	Gasregler öffnen / Zünden

	Bezeichnung	Bedeutung
	Flammwächter	Gerät in Betrieb
	Solarthermieanlage	Das Wasser wird mit Solarenergie erwärmt

3.3

Steuerschalter

Mit dem **Steuerschalter** der Steuerung schalten Sie das Gerät **EIN** und **AUS**. In der **AUS**-Position wird das Gerät jedoch weiterhin mit Spannung versorgt, sodass die Umwälzpumpe weiter läuft.



Nach dem Einschalten wird ca. 10 Sekunden lang der Text INTERNE KONTROLLE auf dem Display angezeigt. Anschließend wird das Hauptmenü (siehe Abschnitt 4.3) angezeigt. Wird aus dem Hauptmenü nichts ausgewählt, schaltet das Gerät automatisch in den **AUS-Modus** (siehe Abschnitt 3.6.1).



Hinweis

Um die Spannungsversorgung des Geräts zu unterbrechen, müssen Sie den Hauptschalter zwischen Gerät und Stromnetz ausschalten.

3.4

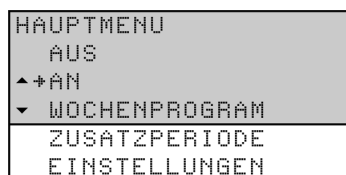
Tasten

Die Verwendung dieser Tasten wird in der Abbildung erklärt, die das Hauptmenü (siehe Abschnitt 4.3) zeigt.

Die Tasten sind:

- Tasten für AUF [**↑**] und AB [**↓**];
- Eingabetaste: [**ENTER**];
- Reset-Taste: [**RESET**].

Die Pfeile **▲** und **▼** zeigen an, dass Sie nach oben und/oder nach unten blättern können. Zum Blättern verwenden Sie die Tasten [**↑**] und [**↓**].



Der Cursor **→** zeigt auf die zu aktivierende Auswahl. Im Display, das in der Abbildung gezeigt wird, können Sie durch das Hauptmenü blättern.

Das Hauptmenü bietet folgende Optionen: **AUS**, **EIN**, **WOCHENPROGRAMM**, **ZUSATZPERIODE** und **EINSTELLUNGEN**. Die Texte **ZUSATZPERIODE** und **EINSTELLUNGEN** werden erst angezeigt, wenn Sie weit genug nach unten blättern.

Mit [**ENTER**] bestätigen Sie Ihre Auswahl.

Mit [**RESET**] blättern Sie im Menü eine Seite zurück und alle bisher in diesem Menü vorgenommenen Einstellungen werden ungültig.



Hinweis

[**RESET**] wird auch verwendet, um das Gerät nach einem Fehler zurückzusetzen.

3.5 PC-Anschluss

Der PC-Anschluss ist ausschließlich für Techniker von A.O. Smith vorgesehen, um den Status und das Protokoll des Geräts auslesen zu können. Diese Daten können bei Störungen oder Reklamationen wichtig sein.

3.6 Status des Warmwasserheizers

Während des Betriebs wird im Display der Status des Warmwasserheizers angezeigt.

3.6.1 Betriebsmodi

Ist das Gerät in Betrieb, weist es vier Grundbetriebsmodi auf. Diese sind:

- AUS (siehe Abschnitt 3.6.1.1)
- EIN (siehe Abschnitt 3.6.1.2)
- EXTRA (siehe Abschnitt 3.6.1.3)
- PROG (siehe Abschnitt 3.6.1.4)

3.6.1.1 AUS

In diesem Betriebsmodus ist der Frostschutz aktiviert. Die Abbildung zeigt das Display mit:

- Zeile 1: dem Text AUS;
- Zeile 2: der Uhrzeit, dem Tag und T_1 (siehe Abschnitt 4.1.1).
- Zeile 3 und 4: dem Text FROSTSCHUTZ AKTIVIERT.

```
AUS
13:45 Donnersta 6°C
FROSTSCHUTZ
AKTIV
```

3.6.1.2 EIN

In diesem Betriebsmodus reagiert das Gerät kontinuierlich auf die Warmwasseranforderung. Die Abbildung zeigt das Display mit:

- Zeile 1: dem Text EIN;
- Zeile 2: der Uhrzeit, dem Tag und T_1 (siehe Abschnitt 4.1.1).
- Zeile 3: der programmierten Wassertemperatur T_{set} ;
- Zeile 4: ist in Ruhestellung leer oder zeigt einen Text, der vom Betriebszyklus (siehe Abschnitt 4.1.1) abhängig ist, wie zum Beispiel WÄRMEANFORDERUNG.

```
AN
13:45 Donnersta 67°C
Tset 75°C
```

3.6.1.3

EXTRA

In diesem Betriebsmodus ist eine zusätzliche (EXTRA) Periode programmiert und aktiviert. In diesem Betriebsmodus wird der AUS- oder PROG-Modus aufgrund einer Wärmeanforderungsperiode vorübergehend außer Kraft gesetzt. Sobald diese Periode vorüber ist, schaltet das Gerät automatisch auf den vorhergehenden Betriebsmodus zurück. Die Abbildung zeigt das Display mit:

- Zeile 1: dem Text EXTRA;
- Zeile 2: der Uhrzeit, dem Tag und T_1 (siehe Abschnitt 4.1.1);
- Zeile 3: dem Einschaltzeitpunkt und der zugehörigen programmierten Wassertemperatur;
- Zeile 4: dem Text PERIODE AKTIV.

```
EXTRA
12:30 Donnersta 76°C
DO 12:45 Tset 75°C
PERIODE AKTIV
```

3.6.1.4

PROG

In diesem Betriebsmodus ist ein programmiertes Wochenprogramm aktiv und das Gerät reagiert innerhalb der für dieses Wochenprogramm eingestellten Perioden kontinuierlich auf die Wärmeanforderung. In diesem Betriebsmodus lassen sich zwei Situationen unterscheiden:

```
PROG
10:00 Montaa 76°C
MO 11:15 Tset 75°C
```

1. *Die aktuelle Uhrzeit liegt innerhalb einer eingestellten Periode des Wochenprogramms.*

Die Abbildung zeigt das Display mit:

- Zeile 1: dem Text PROG;
- Zeile 2: der Uhrzeit, dem Tag und T_1 (siehe Abschnitt 4.1.1);
- Zeile 3: dem nächsten geplanten Abschaltzeitpunkt und der Wassertemperatur T_{set} der aktiven Periode;
- Zeile 4: ist leer oder zeigt einen Text, der vom Betriebszyklus (siehe Abschnitt 4.1.1) abhängig ist, wie zum Beispiel WÄRMEANFORDERUNG.

```
PROG
12:00 Montaa 76°C
MO 11:15
PROGRAMM AKTIV
```

2. *Die aktuelle Uhrzeit liegt außerhalb einer eingestellten Periode des Wochenprogramms.*

Die Abbildung zeigt das Display mit:

- Zeile 1: dem Text PROG;
- Zeile 2: der Uhrzeit, dem Tag und T_1 (siehe Abschnitt 4.1.1);
- Zeile 3: dem nächsten geplanten Einschaltzeitpunkt;
- Zeile 4: dem Text PERIODE AKTIV.

Für alle Betriebsmodi gilt, dass die Wassertemperatur zu einem beliebigen Zeitpunkt unter die gewünschte Temperatur fallen kann. Das Gerät schaltet dann in einen Aufheizzyklus. Dieser Betriebszyklus (siehe Abschnitt 4.1.1) ist für alle Grundbetriebsmodi identisch.



Hinweis

Das Einstellen und eventuelle Programmieren der Grundbetriebsmodi ist im Kapitel Hauptmenü (siehe Abschnitt 4.3) beschrieben.

3.6.2

Fehlerzustände

Die Abbildung zeigt ein Beispiel für einen Fehlerzustand. Falls sich das Gerät in diesem Zustand befindet, zeigt das Display in:

- Zeile 1: Fehlercode bestehend aus einem Buchstaben und zwei Ziffern, gefolgt von der Fehlerbeschreibung;
- Zeile 2 bis 4: abwechselnd eine kurze Beschreibung des Fehlers und ein kurzer Lösungsvorschlag.

```
S04: SENSORFEHLER
      SENSOR ODER BLIND-
      ELEMENT UBERPRUFEN
```



Hinweis

Wird im Display ein Fehlercode angezeigt, versuchen Sie, das Gerät mit **[RESET]** zurückzusetzen.

Wenden Sie sich an Ihren Service- und Wartungstechniker oder Lieferanten, wenn das Gerät nicht wieder startet oder im Display erneut der Fehlercode angezeigt wird.

3.6.3

Wartungsbedingungen

Die Abbildung zeigt die Meldung WARTUNG ERFORDERLICH. Sollte diese Meldung angezeigt werden, sind Service- und Wartungsarbeiten am Gerät fällig. Nehmen Sie in diesem Fall bitte Kontakt mit Ihrem Service- und Wartungstechniker auf.

```
!!! ACHTUNG !!!
      MAXIMUM BRENNSTD:
      WARTUNG ERFORDERLICH
```



Hinweis

Eine regelmäßige Wartung verlängert die Lebensdauer des Geräts.

Hinweis

Die Meldung WARTUNG ERFORDERLICH beruht auf der Anzahl Brennstunden und dem eingestellten Wartungsintervall. Wurde das Wartungsintervall falsch gewählt, kann es in Absprache mit dem Service- und Wartungstechniker geändert werden. Informationen über die Wartungsintervalle finden Sie [an anderer Stelle in diesem Handbuch](#) (siehe Abschnitt 10).

3.6.4

Anoden-Warnung

Diese Meldung wird angezeigt, wenn der Anodenschutz nicht mehr aktiv ist. Wird diese Meldung angezeigt, wenden Sie sich bitte an Ihren Service- und Wartungstechniker.

```
!!! ACHTUNG !!!
      SCHUTZANODE
      FEHLFUNCTION
```



Hinweis

Wird diese Meldung angezeigt, arbeitet das Gerät normal weiter. Wird diese Anoden-Warnung ignoriert, kann der Schutz des Speichers nicht garantiert werden. Die Gewährleistung erlischt.

3.6.5

Warnung Q/T-Sensor

Diese Meldung wird angezeigt, wenn der Q/T-Sensor nicht (korrekt) angeschlossen, aber im Serviceprogramm ausgewählt (siehe Abschnitt 9.2.9.5) wurde. Wird diese Meldung angezeigt, wenden Sie sich bitte an Ihren Service- und Wartungstechniker.

```
!!! ACHTUNG !!!  
  
Q/T SENSOR NICHT  
IDENTIFIZIERT
```

3.6.6

Warnung Kollektortemperatur

Diese Meldung wird immer dann angezeigt, wenn die Kollektortemperatur zu hoch ist. Diese Meldung erlischt automatisch. Wird diese Meldung nicht angezeigt, wenden Sie sich bitte an Ihren Service- und Wartungstechniker.

```
!!! ACHTUNG !!!  
  
KOLLEKTOR-  
TEMPERATUR  
ZU HOCH
```


4 Verwendung

4.1 Einschalten des Warmwasserheizers

Sie nehmen das Gerät folgendermaßen in Betrieb:

1. Befüllen Sie das Gerät (siehe Abschnitt 7.9.1).
2. Öffnen Sie den manuellen Gashahn.
3. Schalten Sie mit dem Hauptschalter zwischen dem Gerät und dem Stromnetz die Spannungsversorgung für das Gerät ein.
4. Schalten Sie die Steuerung **EIN**, indem Sie den **Steuerschalter** auf Position **I** stellen.

Das Display zeigt nun ca. 10 Sekunden lang INTERNE KONTROLLE und wechselt danach zum Hauptmenü.

```
INTERNE KONTROLLE
```

```
HAUPTMENU
+ÄUS
▲ AN
▼ WOCHENPROGRAMM
```

5. Drücken Sie einmal auf den blauen Pfeil [↓], um den Cursor vor **EIN** zu positionieren und drücken Sie danach [ENTER]. Daraufhin wird der in der Abbildung wiedergegebene Bildschirm angezeigt.

```
+IN BETRIEB NEHMEN
▲ SOLLWERT ÄNDERN
▼ Tset=65°C
```

6. Bestätigen Sie die Auswahl IN BETRIEB NEHMEN mit [ENTER]. Das Gerät ist nun im **EIN-Modus**. Bei einer Wärmeanforderung wird der Aufheizzyklus (siehe Abschnitt 4.1.1) durchlaufen. Wenn der Aufheizzyklus nicht durchlaufen wird, gibt es keine Wärmeanforderung; wenn dies der Fall ist muss T_{set} wahrscheinlich eingestellt werden (siehe Abschnitt 4.3.3).

4.1.1 Aufheizzyklus des Geräts


Im folgenden Beispiel wird der gesamte Zyklus anhand des EIN-Modus erklärt.




Hinweis

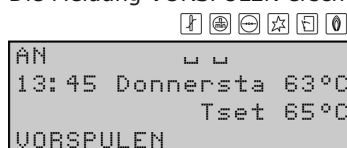
Der durchlaufende Zyklus gilt auch für die übrigen Betriebsmodi.


Bei Inbetriebnahme des Geräts werden die folgenden Schritte durchlaufen:

1. Die Wassertemperatur sinkt unter die eingestellte Temperatur von (zum Beispiel) 65 °C. Die Steuerung stellt eine Wärmeanforderung fest und startet den Aufheizzyklus.
 - Das Symbol  wird aktiviert.
 - Die Meldung WÄRMEANFORDERUNG wird angezeigt.






2. Nach Feststellung der Wärmeanforderung wird der Lüfter eingeschaltet, um eventuell vorhandene Gase zu entfernen. Diese Phase nennt man Vorspülen und sie dauert etwa 15 Sekunden.
 - Das Symbol  wird aktiviert.
 - Die Meldung VORSPÜLEN erscheint.

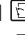


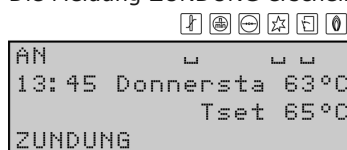
3. Während des Vorspülens schließt der Druckschalter.
 - Das Symbol  wird aktiviert.
 - Die Meldung DRUCKSCHALTER erscheint.





4. Anschließend beginnt das (Vor-)Glühen des Glühzünders.
 - Die Symbole  und  erlöschen.
 - Das Symbol  wird aktiviert.







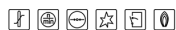
5. Nach einigen Sekunden (Vor-)Glühen wird der Gasregler geöffnet und es erfolgt die Zündung.
 - Das Symbol  wird aktiviert.
 - Die Meldung ZÜNDUNG erscheint.



6. Nach der Zündung wird die Flamme erkannt und das Gerät ist in Betrieb. Dies bedeutet, dass die tatsächliche Erwärmung begonnen hat.
 - Das Symbol  wird aktiviert.
 - Das Symbol  wird aktiviert.
 - Die Meldung IN BETRIEB erscheint.





7. Wenn das Wasser die Betriebstemperatur erreicht hat, endet die Wärmeanforderung und es beginnt das Nachspülen. Das dauert etwa 25 Sekunden.
 - Die Symbole ,  und  erlöschen.
 - Das Symbol  wird aktiviert.
 - Die Meldung NACHSPÜLEN erscheint.



```

AN          LL
13:45 Donnersta 65°C
          Tset 65°C
NACHSPÜLEN
  
```

8. Nach dem Nachspülen stoppt der Lüfter und der Druckschalter öffnet:
 - Die Symbole  und  erlöschen.
 - Die Meldung NACHSPÜLEN erlischt.



```

AN
13:45 Donnersta 65°C
  
```

Bei der nächsten Wärmeanforderung beginnt der Aufheizzyklus wieder bei Schritt 1.

4.2




Ausschalten des Warmwasserheizers

4.2.1

Vorübergehendes Ausschalten

Um das Gerät für kurze Zeit außer Betrieb zu nehmen, müssen Sie den Frostschutz einschalten. Der Frostschutz verhindert, dass das Wasser im Gerät gefriert.

Sie aktivieren den Frostschutz wie folgt:

1. Drücken Sie [, um das Hauptmenü auszuwählen.
2. Verwenden Sie [] und [], um den Cursor vor AUS zu setzen. Bestätigen Sie mit [**ENTER**].

```

AUS
13:45 Donnersta 6°C
FROSTSCHUTZ
AKTIV
  
```

Der Frostschutz greift ein, wenn die Wassertemperatur weniger als 5 °C beträgt. In der ersten Zeile des Displays wird daraufhin FROSTSCHUTZ angezeigt. Das Gerät erwärmt das Wasser auf 20 °C (T_{set}) und schaltet dann wieder in den AUS-Modus zurück.



Vorsicht

Der Anodenschutz bleibt aktiv, wenn der **AUS-Modus** gewählt wird.



Hinweis

Die genannten Werte 5 °C und 20 °C sind nicht einstellbar.


Hinweis

Ist das Gerät länger als 2 Monate außer Betrieb, ohne dass Wasser entnommen wird, entstehen im Gerät möglicherweise Luftblasen. Dies kann zu Luft in den Wasserleitungen führen.

4.2.2

Von der Spannungsversorgung trennen

Sie dürfen das Gerät nicht ohne Weiteres spannungsfrei schalten. Die richtige Vorgehensweise ist die Folgende:

1. Aktivieren Sie das HAUPTMENÜ mit [].
2. Setzen Sie den Cursor vor AUS.


- Bestätigen Sie AUS mit **[ENTER]**.

```
HAUPTMENU
+AUS
^ AN
v WOCHENPROGRAMM
```



Vorsicht

Das Gerät kann beschädigt werden, wenn Sie nicht warten, bis der Lüfter zum Stillstand gekommen ist.

- Warten Sie, bis der Lüfter zum Stillstand gekommen ist. Das Symbol  erlischt.
 - Schalten Sie das Gerät mit dem **Steuerschalter** an der Schalttafel auf **AUS** (Position **0**).
 - Schalten Sie das Gerät spannungsfrei, indem Sie den Hauptschalter zwischen dem Gerät und dem Stromnetz auf die Position **0** stellen.
-

**Hinweis**

Wird der Hauptschalter zwischen Gerät und Stromnetz auf Position **0** gestellt, wird die Versorgungsspannung des Potentiostat ausgeschaltet, wodurch kein Anodenschutz mehr besteht.

4.2.3

Längerfristiges Ausschalten

Soll der Warmwasserheizer länger als 2 Monate ausgeschaltet werden, wenden Sie sich bitte an Ihren Service- und Wartungstechniker, um den Warmwasserheizer außer Betrieb zu nehmen.

4.3

Hauptmenü

Das HAUPTMENÜ rufen Sie durch Drücken der Taste  an der Schalttafel auf.

```
HAUPTMENU
AUS
^+AN
v WOCHENPROGRAMM
ZUSATZPERIODE
EINSTELLUNGEN
```

Das Hauptmenü bietet folgende Optionen:

- AUS**
Diese Option verwenden Sie, wenn Sie das Gerät vorübergehend ausschalten (siehe Abschnitt 4.2), aber nicht entleeren möchten. In diesem Betriebsmodus ist die Frostschutz aktiviert. Damit wird verhindert, dass das Wasser im Gerät einfriert.
- EIN**
In diesem Betriebsmodus reagiert das Gerät kontinuierlich auf die Warmwasseranforderung (siehe Abschnitt 4.3.2).
- WOCHENPROGRAMM**
Wählen Sie diese Option, wenn das Gerät ausschließlich innerhalb der programmierten Perioden (siehe Abschnitt 4.3.4) auf die Warmwasseranforderung reagieren soll. Außerhalb dieser Perioden ist ausschließlich der Frostschutz aktiv.
- ZUSATZPERIODE**
Diese Option dient dazu, den **AUS-Modus** oder **PROG-Modus** (= Wochenprogramm) für eine einzelne vorübergehende Wärmeanforderungsperiode (siehe Abschnitt 4.3.9) außer Kraft zu setzen.

- EINSTELLUNGEN
Mithilfe dieser Option können Sie Sprache und Uhrzeit einstellen (siehe Abschnitt 4.3.10). Darüber hinaus lassen sich damit der Regelbereich (Temperatur) sowie die Zünd- und die Betriebsdrehzahl des Lüfters abrufen.




Hinweis


Falls Sie im Hauptmenü innerhalb von 30 Sekunden keine Option auswählen, schaltet das Gerät automatisch in den ursprünglichen Modus zurück.

4.3.1



Bedienung der Menüs - Darstellungsweise

Das MENÜ  der Steuerung ist in Untermenüs unterteilt. So ist zum Beispiel EINSTELLUNGEN ein Bestandteil des Hauptmenüs. Das Menü EINSTELLUNGEN wiederum ist ebenfalls in Untermenüs unterteilt. Zum Beispiel SPRACHE ist ein Untermenü von EINSTELLUNGEN.

Wenn Sie also z. B. das Menü SPRACHE auswählen möchten, ist dies im vorliegenden Handbuch wie folgt dargestellt:

- : EINSTELLUNGEN | SPRACHE
Bestätigen Sie mit **[ENTER]**.


Dies bedeutet:

1. : Aktivieren Sie das Hauptmenü mit .
2. EINSTELLUNGEN: Gehen Sie mit **[↑]** und/oder **[↓]** zu EINSTELLUNGEN und bestätigen Sie mit **[ENTER]**.
3. SPRACHE: Gehen Sie mit **[↑]** und/oder **[↓]** zu SPRACHE.
4. Bestätigen Sie mit **[ENTER]**. Nach Betätigen mit **[ENTER]** wird das Untermenü SPRACHE aktiviert.

4.3.2

Den EIN-Modus einschalten

Das Gerät kann von jedem beliebigen Betriebsmodus in den **EIN-Modus** geschaltet werden; gehen Sie dazu wie folgt vor:

1. : EIN | IN BETRIEB NEHMEN
Bestätigen Sie mit **[ENTER]**.



Hinweis

Schlagen Sie auch im Kapitel über die Inbetriebnahme (siehe Abschnitt 4.1) nach.

4.3.3


Wassertemperatur einstellen

4.3.3.1

Wassertemperatur über das Menü SOLLWERT einstellen

Die Wassertemperatur ist zwischen 40 °C und 80 °C einstellbar.

Gehen Sie folgendermaßen vor, um die Wassertemperatur einzustellen:

1. : EIN | SOLLWERT ÄNDERN
Bestätigen Sie mit **[ENTER]**.

```
+IN BETRIEB NEHMEN
^ SOLLWERT ÄNDERN
v Tset=65°C
```

2. Drücken Sie:
- **[↑]** um den Wert zu erhöhen;
 - **[↓]** um den Wert zu verringern.
 - Bestätigen Sie mit **[ENTER]**. Mit der Bestätigung schaltet das Gerät in den **EIN-Modus**.

```
SOLLWERT
      +65°C
```



Hinweis

Ist die eingestellte Wassertemperatur höher als der aktuelle Wert, beginnt das Gerät möglicherweise nicht direkt mit dem Aufheizzyklus. Der Grund dafür ist ein Toleranzbereich, der verhindern soll, dass das Gerät zu häufig ein- und ausschaltet. Werkseitig ist dieser Toleranzbereich auf 5 °C voreingestellt. Das Gerät beginnt mit dem Aufheizen, wenn die Wassertemperatur 5 °C niedriger ist als der SOLLWERT. Diesen Toleranzbereich bezeichnen wir als Hysterese. Dieser kann vom Service- und Wartungstechniker eingestellt werden.

4.3.3.2

Wassertemperatur im EIN-Modus einstellen

Die Wassertemperatur kann auch direkt angepasst werden, wenn sich das Gerät im **EIN-Modus** befindet.

Drücken Sie:

- **[↑]** um den Wert zu erhöhen;
- **[↓]** um den Wert zu verringern.
- Bestätigen Sie mit **[ENTER]**.

```
AN
13:45 Donnersta 67°C
      Tset+65°C
```

4.3.4

Wochenprogramm

Mit dem Wochenprogramm kann die Wassertemperatur für die gewünschten Tage und Uhrzeiten eingestellt werden.

Wenn das Gerät im Rahmen eines Wochenprogramms läuft, wird dies auf dem Display mit dem Text PROG in der ersten Zeile (siehe Abbildung) angezeigt. Die zweite Zeile zeigt die Uhrzeit, Wochentag und Temperatur. In der dritten Zeile stehen der nächste Schaltzeitpunkt des Wochenprogramms und die programmierte Temperatur. In der vierten Zeile steht der Text PROGRAMM AKTIV.

```
PROG
07:55 Montaa   64°C
MO 08:00      Tset 75°C
PROGRAMM AKTIV
```

Nach dem Standard-Wochenprogramm schaltet sich das Gerät täglich um Mitternacht 00:00 Uhr ein und um 23:59 Uhr aus. Die Wassertemperatur ist standardmäßig auf 65 °C eingestellt.

Bei Bedarf können alle Einstellungen des Standard-Wochenprogramms geändert werden.

Wenn während des Wochenprogramms die Wassertemperatur zu niedrig wird, durchläuft das Gerät den Aufheizzyklus (siehe Abschnitt 4.1.1) und kehrt dann wieder zum Wochenprogramm zurück.

Nachfolgend werden behandelt:

- Wochenprogramm aktivieren und deaktivieren (siehe Abschnitt 4.3.5)
- Änderung des Standard-Wochenprogramms (siehe Abschnitt 4.3.6)
- Einem Wochenprogramm Zeitpunkte hinzufügen (siehe Abschnitt 4.3.7)
- Zeitpunkte eines Wochenprogramms löschen (siehe Abschnitt 4.3.8)

4.3.5

Wochenprogramm aktivieren und deaktivieren

Das Wochenprogramm kann in jedem beliebigen Betriebsmodus aktiviert werden; gehen Sie dazu folgendermaßen vor:

1. : WOCHENPROGRAMM | IN BETRIEB NEHMEN
Bestätigen Sie mit **[ENTER]**.

Sie können ein Wochenprogramm deaktivieren, indem Sie einen anderen Betriebsmodus aktivieren, zum Beispiel den **EIN-Modus**.

4.3.6

Änderung des Standard-Wochenprogramms



Hinweis

Tragen Sie zuerst das gewünschte Wochenprogramm auf der mitgelieferten Wochenprogrammkarte ein.

Ein Wochenprogramm besteht aus mehreren programmierbaren Perioden, in denen Sie das Gerät ein- und ausschalten können. Eine Periode besteht aus:

- Einschaltzeitpunkt: Wochentag, Stunden und Minuten
- Ausschaltzeitpunkt: Stunden und Minuten
- der Einstellung der Wassertemperatur
- dem Ein- oder Ausschaltzeitpunkt der programmgesteuerten Pumpe.



Hinweis

Der Einschalt- und Ausschaltzeitpunkt muss am selben Wochentag beginnen und enden. Pro Tag können Sie bis drei Perioden programmieren. Sie können bis zu 21 Perioden programmieren.

Das Menü des Wochenprogramms erreichen Sie über:

- : WOCHENPROGRAMM | PROGRAMMÜBERSICHT.
Bestätigen Sie mit **[ENTER]**.

```
WOCHENPROGRAMM
  IN BETRIEB NEHMEN
▲+PROGRAMM ÜBERSICHT
▼
```

Das Display zeigt das Menü für das Wochenprogramm, siehe nachstehende Abbildung. Das Programm schaltet täglich um 00:00 Uhr ein bzw. um 23:59 Uhr aus, die Wassertemperatur liegt bei 65 °C und die Pumpe ist eingeschaltet (P).

	TAG	ZEIT	Tset
AN	+SO	00:00	65°C P
AUS	SO	23:59	
AN	MO	00:00	65°C P
AUS	MO	23:59	
AN	DI	00:00	65°C P
AUS	DI	23:59	
AN	MI	00:00	65°C P
AUS	MI	23:59	
AN	DO	00:00	65°C P
AUS	DO	23:59	
AN	FR	00:00	65°C P
AUS	FR	23:59	
AN	SA	00:00	65°C P
AUS	SA	23:59	
		ZUFUGEN	
		ENTFERNEN	
		IN BETR. NEHMEN	

Beispiel

Als Beispiel wird die Einschaltzeit am Sonntag auf 08.15 Uhr und die betreffende Ausschaltzeit auf 12:45 Uhr eingestellt. Die Wassertemperatur wird auf 75 °C eingestellt und die Pumpe läuft kontinuierlich.

Folgende Einstellungen werden mithilfe der Menüs nacheinander eingegeben: Einschaltzeit, Ausschaltzeit, die gewünschte Wassertemperatur und der Modus der programmgesteuerten Pumpe.

4.3.6.1

Wochenprogramm: Einschaltzeit einstellen

1. Gehen Sie mit dem Cursor auf SO
. Bestätigen Sie mit **[ENTER]**.

```
AN  +SO 00:00
AUS  SO 23:59
Tset 65°C
PUMPE AN      ZUFUGEN
```

Der durch → markierte Tag blinkt.

2. Verwenden Sie **[↑]** und **[↓]**, um den gewünschten Tag einzustellen. Im Beispiel ist dies SO (Sonntag).
Bestätigen Sie mit **[ENTER]**.

```
AN  SO+00:00
AUS  SO 00:59
Tset 65°C
PUMPE AN      ZUFUGEN
```

Der Cursor bewegt sich zur blinkenden Stundenangabe.

3. Verwenden Sie **[↑]** und **[↓]**, um die Stunden einzustellen. Im Beispiel ist dies 08.
Bestätigen Sie mit **[ENTER]**.

Der Cursor bewegt sich zur blinkenden Minutenangabe.

```
AN  SO 08+00
AUS  SO 08:00
Tset 65°C
PUMPE AN      ZUFUGEN
```



Hinweis

Da die Ausschaltzeit keinesfalls vor der Einschaltzeit liegen kann, verändert sich die eingestellte Ausschaltzeit automatisch mit der Einschaltzeit.

4. Verwenden Sie **[↑]** und **[↓]**, um die Minuten einzustellen. Im Beispiel ist dies 15.
Bestätigen Sie mit **[ENTER]**.

Der Cursor bewegt sich nun zur blinkenden Stundenangabe für die Ausschaltzeit

```
AN  SO 08:15
AUS  SO+08:15
Tset 65°C
PUMPE AN      ZUFUGEN
```

4.3.6.2

Wochenprogramm: Ausschaltzeit einstellen

1. Verwenden Sie **[↑]** und **[↓]**, um die Stunden einzustellen. Im Beispiel ist dies 12.
Bestätigen Sie mit **[ENTER]**.

Der Cursor bewegt sich zur blinkenden Minutenangabe.

```
AN  SO 08:15
AUS  SO 12+15
Tset 65°C
PUMPE AN      ZUFUGEN
```

2. Verwenden Sie **[↑]** und **[↓]**, um die Minuten einzustellen. Im Beispiel ist dies 45.
Bestätigen Sie mit **[ENTER]**.

Der Cursor bewegt sich zur gewünschten Wassertemperatur.

```
AN  SO 08:15
AUS  SO 12:45
Tset+65°C
PUMPE AN      ZUFUGEN
```


4.3.6.3

Wochenprogramm: Wassertemperatur einstellen

1. Verwenden Sie **[↑]** und **[↓]**, um die Wassertemperatur einzustellen. Im Beispiel ist dies 75 °C.

Bestätigen Sie mit **[ENTER]**.

Der Cursor bewegt sich zu PUMPE EIN.

```
AN   SO 08:15
AUS  SO 12:45
Tset 75°C
PUMPE+AN      ZUFUGEN
```

4.3.6.4

Wochenprogramm: Programmgesteuerte Pumpe einstellen

1. Auf Wunsch kann im Verlauf dieser Periode eine Pumpe angesteuert werden. Verwenden Sie in diesem Fall **[↑]** und **[↓]**, um PUMPE EIN einzustellen. Die Pumpe sorgt für eine regelmäßige Zirkulation des warmen Wassers in den Warmwasserleitungen. Sie können diesen Schritt überspringen, falls in Ihrem System keine Umwälzpumpe vorgesehen ist.

Bestätigen Sie mit **[ENTER]**.

Der Cursor bewegt sich zu SPEICHERN.

```
AN   SO 08:15
AUS  SO 12:45
Tset 75°C
PUMPE AN      +ZUFUGEN
```

2. Bestätigen Sie mit **[ENTER]**. Daraufhin wird der in der Abbildung wiedergegebene Bildschirm angezeigt.

```
      TAG ZEIT  Tset
AN +SO  08:15 75°C P
AUS SO   12:45
AN  MO   00:00 65°C P
AUS MO   23:59
AN  DI   00:00 65°C P
AUS DI   23:59
*****
```

3. Bei Bedarf können Sie mit **[↓]** zum folgenden Tag blättern und weitere Einschaltzeiten (siehe Abschnitt 4.3.6.1) und Ausschaltzeiten (siehe Abschnitt 4.3.6.2) ändern.
4. Sobald Sie die gewünschten Ein- und Ausschaltzeiten geändert haben, aktivieren Sie das Wochenprogramm.
Blättern Sie mit **[↓]** zu IN BETRIEB NEHMEN.
Bestätigen Sie mit **[ENTER]**.

4.3.7

Einem Wochenprogramm Zeitpunkte hinzufügen

Das Menü zum HINZUFÜGEN von Ein- und Ausschaltzeiten für das Wochenprogramm erreichen Sie über:

1. : WOCHENPROGRAMM | PROGRAMMÜBERSICHT.
Bestätigen Sie mit **[ENTER]**.

```
WOCHENPROGRAMM
  IN BETRIEB NEHMEN
  ▲+PROGRAMM ÜBERSICHT
  ▼
```

Das Display zeigt das Menü für das Wochenprogramm. Der Cursor steht auf der aktiven Periode.

```
      TAG ZEIT  Tset
AN  +SO  08:15 75°C P
AUS  SO   12:45
AN  MO   00:00 65°C P
.....
.....
AUS SA  23:59
      ZUFUGEN
      ENTFERNEN
      IN BETR. NEHMEN
```

2. Blättern Sie mit **[↓]** zu HINZUFÜGEN.
Bestätigen Sie mit **[ENTER]**.
Das Untermenü für das Hinzufügen einer Periode wird angezeigt.

```
AN  +SO  08:15
AUS  SO  12:45
Tset 75°C
PUMPE AN      ZUFUGEN
```

Beispiel

Als Beispiel wird eine zusätzliche Periode programmiert, wobei die Einschaltzeit auf 18:00 Uhr und die Ausschaltzeit auf 22:00 Uhr eingestellt wird. Die Wassertemperatur wird auf 75 °C eingestellt und die Pumpe läuft kontinuierlich.

```
      TAG ZEIT  Tset
AN  +SO  18:00 75°C P
AUS  SO   22:00
AN  MO   00:00 65°C P
.....
.....
AUS SA  23:59
      ZUFUGEN
      ENTFERNEN
      IN BETR. NEHMEN
```

3. Gehen Sie wie folgt vor:
 - a. Stellen Sie die Einschaltzeit ein (siehe Abschnitt 4.3.6.1).
 - b. Stellen Sie die Ausschaltzeit ein (siehe Abschnitt 4.3.6.2).
 - c. Stellen Sie die Wassertemperatur ein (siehe Abschnitt 4.3.6.3).
 - d. Stellen Sie die programmgesteuerte Pumpe ein (siehe Abschnitt 4.3.6.4).
4. Um das Wochenprogramm mit der hinzugefügten Periode zu aktivieren, blättern Sie mit **[↓]** zu IN BETRIEB NEHMEN und bestätigen mit **[ENTER]**.

4.3.8

Zeitpunkte eines Wochenprogramms löschen

Sämtliche Ein- und Ausschaltzeiten sind im Display „nacheinander“ aufgelistet. Nehmen wir an, die Ein- und Ausschaltzeiten des Geräts sind programmiert wie in der Abbildung dargestellt.

	TAG	ZEIT	Tset
AN	+SO	08:15	75°C P
AUS	SO	12:45	
AN	SO	18:00	75°C P
AUS	SO	22:00	
.....			
.....			
AUS	SA	23:59	
ZUFUGEN			
ENTFERNEN			
IN BETR. NEHMEN			

Um eine Periode zu löschen, gehen Sie folgendermaßen vor:

1. : WOCHENPROGRAMM | PROGRAMMÜBERSICHT.
Bestätigen Sie mit **[ENTER]**.

HAUPTMENU
AUS
▲ AN
▼ +WOCHENPROGRAMM

2. Blättern Sie mit **[↓]** zu PROGRAMMÜBERSICHT.
Bestätigen Sie mit **[ENTER]**.

WOCHENPROGRAMM
IN BETRIEB NEHMEN
▲ +PROGRAMM ÜBERSICHT
▼

Das Display zeigt das Menü für das Wochenprogramm.

3. Blättern Sie mit **[↓]** zu ENTFERNEN.
Bestätigen Sie mit **[ENTER]**.

Um anzuzeigen, dass Sie im Untermenü Entfernen arbeiten, ist der Cursor durch ein Ausrufezeichen (!) ersetzt, und die zu dieser Periode gehörenden Einstellungen blinken.

	TAG	ZEIT	Tset
AN	!SO	08:15	75°C P
AUS	SO	12:45	
AN	SO	18:00	75°C P
AUS	SO	22:00	
.....			
.....			
AUS	SA	23:59	
ZUFUGEN			
ENTFERNEN			
IN BETR. NEHMEN			

4. Blättern Sie mit **[↓]** zu dem Tag, den Sie löschen möchten. Beispielsweise SO (Sonntag) in der zweiten Periode. Siehe die Abbildung.
Bestätigen Sie mit **[ENTER]**.

	TAG	ZEIT	Tset
AN	!SO	18:00	75°C P
OFF	SO	22:00	
AN	MO	00:00	65°C P
.....			
.....			
AUS	SA	23:59	
ZUFUGEN			
ENTFERNEN			
IN BETR. NEHMEN			

5. Die Zeilen mit den Einschalt-/Ausschaltzeiten werden durch den Text BLOCK ENTFERNEN? ersetzt. Siehe die Abbildung.
Bestätigen Sie mit **[ENTER]**.
(oder brechen Sie mit **[RESET]** ab).

```

TAG ZEIT Tset
AN ! DELETE TATS.
AUS     ENTFERNEN?
AN MO  00:00 65°C P

```

Die Schaltzeiten sind gelöscht. Nun befinden Sie sich wieder im Menü für das Wochenprogramm. Der Cursor zeigt auf die erste programmierte Periode.

```

TAG ZEIT Tset
AN +SO  08:15 75°C P
AUS SO  12:45
AN MO   00:00 65°C P
AUS MO  23:59
.....
.....
AUS SA  23:59
ZUFUGEN
ENTFERNEN
IN BETR. NEHMEN

```

6. Blättern Sie mit **[↓]** zu IN BETRIEB NEHMEN.
Bestätigen Sie mit **[ENTER]**.
Das Wochenprogramm ist aktiviert.

4.3.9

Zusatzperiode

Eine zusätzliche (extra) Periode verwenden Sie, um das Gerät während eines bestimmten Zeitraums einzuschalten, ohne hierfür das aktive Wochenprogramm ändern oder das Gerät aus dem **AUS-Modus** (Position Frostschutz) nehmen zu müssen.

Arbeitet das Gerät in einer Zusatzperiode, wird dies im Display mit dem Text EXTRA angezeigt.

```

EXTRA
10:00 Montag 76°C
MO 11:15 Tset 75°C
PERIODE AKTIV

```

Sinkt die Wassertemperatur im Verlauf der Zusatzperiode ab, durchläuft das Gerät den Aufheizzyklus (siehe Abschnitt 4.1.1) und schaltet anschließend wieder auf die Zusatzperiode zurück.

Für eine Zusatzperiode können dieselben Einstellungen vorgenommen werden wie für eine Periode eines Wochenprogramms (siehe Abschnitt 4.3.6).

4.3.9.1

Eine Zusatzperiode einstellen

1. In das Menü zum Einstellen der Zusatzperiode gelangen Sie wie folgt:
2. **[F5]**: ZUSATZPERIODE
Bestätigen Sie mit **[ENTER]**.

```
HAUPTMENU
  OFF
  ^ WOCHENPROGRAMM
  v +ZUSATZPERIODE
```

Das Display zeigt die Einstellungen der Zusatzperiode.

Einschaltzeit einstellen

3. Verwenden Sie **[↑]** und **[↓]**, um den Tag einzustellen. Im Beispiel ist dies SO.
Bestätigen Sie mit **[ENTER]**.
Der Cursor bewegt sich zur blinkenden Stundenangabe.

```
AN   SO+00:00  EXTRA
AUS  SO 00:59
Tset 65°C
PUMPE AN      START
```

4. Verwenden Sie **[↑]** und **[↓]**, um die Einschaltzeiten auf den gewünschten Wert einzustellen. Im Beispiel ist dies 08.
Bestätigen Sie mit **[ENTER]**.
Der Cursor bewegt sich zur blinkenden Minutenangabe.

```
AN   SO 08+00  EXTRA
AUS  SO 08:00
Tset 65°C
PUMPE AN      START
```



Hinweis

Da die Ausschaltzeit keinesfalls vor der Einschaltzeit liegen kann, verändert sich die eingestellte Ausschaltzeit automatisch mit der Einschaltzeit.

5. Verwenden Sie **[↑]** und **[↓]**, um die Minuten einzustellen. Im Beispiel ist dies 15.
Bestätigen Sie mit **[ENTER]**.
Der Cursor bewegt sich zur Stundenangabe der Ausschaltzeit.

```
AN   SO 08:15  EXTRA
AUS  SO+08:15
Tset 65°C
PUMPE AN      START
```

Ausschaltzeit einstellen

6. Verwenden Sie **[↑]** und **[↓]**, um die Stunden einzustellen. Im Beispiel ist dies 012.
Bestätigen Sie mit **[ENTER]**.
Der Cursor bewegt sich zur blinkenden Minutenangabe.

```
AN   SO 08:15  EXTRA
AUS  SO 12+15
Tset 65°C
PUMPE AN      START
```

7. Verwenden Sie **[↑]** und **[↓]**, um die Minuten einzustellen. Im Beispiel ist dies 45.
Bestätigen Sie mit **[ENTER]**.
Der Cursor bewegt sich zur Wassertemperatur. Siehe die Abbildung.

```
AN   SO 08:15  EXTRA
AUS  SO 12:45
Tset+65°C
PUMPE AN      START
```

Wassertemperatur einstellen

8. Verwenden Sie [↑] und [↓], um die Wassertemperatur einzustellen. Im Beispiel ist dies 75 °C.

Bestätigen Sie mit [ENTER].

Der Cursor bewegt sich zu PUMPE EIN.

```
AN   SU 08:15 EXTRA
AUS  SU 12:45
Tset 75°C
PUMPE+AN          START
```

Programmgesteuerte Pumpe einstellen

9. Auf Wunsch kann im Verlauf dieser Periode eine Pumpe angesteuert werden. Verwenden Sie in diesem Fall [↑] und [↓], um PUMPE EIN einzustellen. Die Pumpe sorgt für eine regelmäßige Zirkulation des warmen Wassers in den Warmwasserleitungen. Sie können diesen Schritt überspringen, falls in Ihrem System keine Umwälzpumpe vorgesehen ist.

Bestätigen Sie mit [ENTER].

Der Cursor bewegt sich zu START.

```
AN   SU 08:15 EXTRA
AUS  SU 12:45
Tset 75°C
PUMPE AN          +START
```

10. Bestätigen Sie mit [ENTER].

Die Zusatzperiode ist eingestellt.



Hinweis

Sobald die Zusatzperiode abgelaufen ist, schaltet die Steuerung wieder in den Betriebsmodus **Ein**, **AUS** oder **WOCHENPROGRAMM** zurück. Eine Woche später wird die Zusatzperiode NICHT wieder automatisch eingeschaltet.

4.3.10

Einstellungen

Mit der Option EINSTELLUNGEN können bestimmte Daten eingestellt und bestimmte Gerätedaten abgerufen werden:

- Einstellbare Daten
 - Menüsprache
 - Aktueller Tag und Uhrzeit
- Die Kategorie Auslesbare Gerätedaten ist nur für den Installateur und/oder Service- und Wartungstechniker relevant
 - Regelbereich (Wassertemperatur)
 - Zünddrehzahl des Lüfters
 - Betriebsdrehzahl des Lüfters

4.3.10.1

Menüsprache einstellen

Zum Einstellen der Menüsprache:

```
HAUPTMENU
WOCHENPROGRAMM
▲ ZUSATZPERIODE
▼+EINSTELLUNGEN
```

1. In das Menü zum Einstellen der Sprache gelangen Sie wie folgt:

2. [↵]: EINSTELLUNGEN.

Bestätigen Sie mit [ENTER].

Das Display zeigt das Menü für die Einstellungen.

```
EINSTELLUNGEN
+SPRACHE
▲ TAG/ZEIT
▼ GERATEDATEN
```

- Der Cursor steht vor SPRACHE.
Bestätigen Sie mit **[ENTER]**.
Das Display zeigt das Menü für die Sprache.

```

SPRACHE
  ENGLISH
  ▲ NEDERLANDS
  ▼ +DEUTSCH
FRANCAIS
ITALIANO
CZECH
ESPANOL
  
```

- Blättern Sie mit **[↓]** zur gewünschten Sprache.
Bestätigen Sie mit **[ENTER]**.

Die Sprache ist eingestellt.

4.3.10.2

Tag und Uhrzeit einstellen

Zum Einstellen von Uhrzeit und Tag:

```

HAUPTMENU
  WOCHENPROGRAMM
  ▲ ZUSATZPERIODE
  ▼ +EINSTELLUNGEN
  
```

- In das Menü zum Einstellen des Tags und der Uhrzeit gelangen Sie wie folgt:
- [☰]**: EINSTELLUNGEN.
Bestätigen Sie mit **[ENTER]**.
Das Display zeigt das Menü für die Einstellungen.
- Blättern Sie mit **[↑]** und **[↓]** zu TAG/UHRZEIT.
Bestätigen Sie mit **[ENTER]**.

```

EINSTELLUNGEN
  SPRACHE
  ▲ +TAG/ZEIT
  ▼ GERATEDATEN
  
```

Das Display zeigt das Menü zum Einstellen des Tages.

```

TAG
  +Sonntag
  ▲ Montag
  ▼ Dienstag
Mittwoch
Donnerstag
Freitag
Samstag
  
```

- Der Cursor steht vor Sonntag.
Blättern Sie mit **[↑]** und **[↓]** zum gewünschten Tag.
Bestätigen Sie mit **[ENTER]**.
Der Tag ist eingestellt. Das Display zeigt das Menü zum Einstellen der Uhrzeit.

```

ZEIT
  +00:00
  
```

- Der Cursor bewegt sich zur blinkenden Stundenangabe.
Blättern Sie mit **[↑]** und **[↓]** zur aktuellen Stunde, zum Beispiel 15.
Bestätigen Sie mit **[ENTER]**.

```

ZEIT
  15+00
  
```

6. Der Cursor bewegt sich zur blinkenden Minutenangabe.
Blättern Sie mit **[↑]** und **[↓]** zur aktuellen Minute, zum Beispiel 45.
Bestätigen Sie die eingestellte Minute mit **[ENTER]**.

```
ZEIT
  15+45
```

Die Uhrzeit ist eingestellt.



Hinweis

Das Gerät schaltet nicht automatisch auf Sommerzeit um.

4.3.10.3

Gerätedaten auslesen

**Hinweis**

Diese Datenkategorie ist nur für den Installateur und/oder Service- und
Wartungstechniker vorgesehen.

Die jeweiligen Daten gehen aus der Tabelle der allgemeinen und elektrischen Daten hervor.

In das Menü zum Auslesen der Gerätedaten gelangen Sie wie folgt:

1. **[🔑]**: EINSTELLUNGEN.
Bestätigen Sie mit **[ENTER]**.

```
HAUPTMENU
  WOCHENPROGRAMM
  ▲ ZUSATZPERIODE
  ▼+EINSTELLUNGEN
```

2. Blättern Sie mit **[↓]** zu GERÄTEDATEN.
Bestätigen Sie mit **[ENTER]**.

```
EINSTELLUNGEN
  SPRACHE
  ▲ TAG/ZEIT
  ▼ +GERATEDATEN
```

Das Display zeigt das Untermenü zum Auslesen der Gerätedaten.

```
GERATEDATEN
  +REGELBEREICH
  ▲ ZUNDUNGSDREZAHL
  ▼ ARBEITSDREHZAHL
```

3. Blättern Sie mit **[↓]** zum auszulesenden Datenbereich, zum Beispiel REGELBEREICH.
Es wird das zugehörige Display angezeigt.

```
REGELBEREICH
  40-80°C
```


Abschnitt für die Installation, Wartung und Instandhaltung

5 Einleitung

5.1 Über den Warmwasserheizer

Der SGE Warmwasserheizer ist für das Erwärmen von Wasser für Sanitärzwecke bestimmt.

Der SGE ist ein Gas-Brennwertkessel mit einer Lüfter im Lufteinlass. Die Rauchgase übertragen ihre Wärme mithilfe eines leistungsstarken Wärmeaustauschers auf das Wasser. Der Warmwasserheizer ist mit einem konzentrischen Entlüftungsanschluss ausgestattet und kann als raumluftabhängiger oder raumluftunabhängiger Warmwasserheizer betrieben werden.

Das Wasser wird teilweise durch den Wärmeaustauscher unten im Speicher erwärmt. Der Wärmeaustauscher kann z. B. an eine Solarenergiequelle angeschlossen werden.

5.2 Aufheizzyklus des Geräts

Der Aufheizzyklus des Geräts wird in dem Moment aktiv, wenn die gemessene Wassertemperatur (T_1) unter den Schwellwert von (T_{set}) sinkt. Dieser Schwellwert ist vom aktuell gewählten Betriebsmodus des Geräts abhängig. Wenn sich das Gerät beispielsweise im **AUS-Modus** (Frostschutz) befindet, liegt dieser Wert bei 5 °C. Wenn sich das Gerät beispielsweise im **EIN-Modus** befindet, ist dieser Schwellwert einstellbar, z. B. auf 65 °C.

Der Aufheizzyklus durchläuft nacheinander die Stufen:

- WÄRMEANFORDERUNG;
- VORSPÜLEN;
- DRUCKSCHALTER;
- VORGLÜHEN;
- ZÜNDEN;
- IN BETRIEB;
- NACHSPÜLEN;

5.3 Funktionsprinzip

Das Gerät ist mit einem modulierenden Premix-Brennersystem mit einer 1:1 Gas/Luftverhältnis-Regelung ausgestattet. Die zur Verbrennung benötigte Luft wird durch den Lüfter (18) angesaugt. Das Gas wird über den Gasregler (16) und die Venturi (30) an der Ansaugseite des Lüfters zugeführt. Durch das 1:1 Gas/Luftverhältnis wird immer ein optimales Verhältnis der Gas/Luftmischung sichergestellt.

Bei diesem Gerät strömt das Kaltwasser über die Kaltwasserzuleitung (14) unten in den Speicher ein. Das Wasser wird durch einen Wärmeaustauscher (55) erwärmt, der an eine Solarthermieanlage und einen gasbeheizten Wärmeaustauscher (11) angeschlossen ist. Das Warmwasser verlässt den Speicher über den Warmwasserauslauf (2). Wenn das Gerät vollständig mit Wasser gefüllt ist, steht es kontinuierlich unter Wasserleitungsdruck. Bei Entnahme von Warmwasser aus dem Gerät strömt sofort Kaltwasser nach.

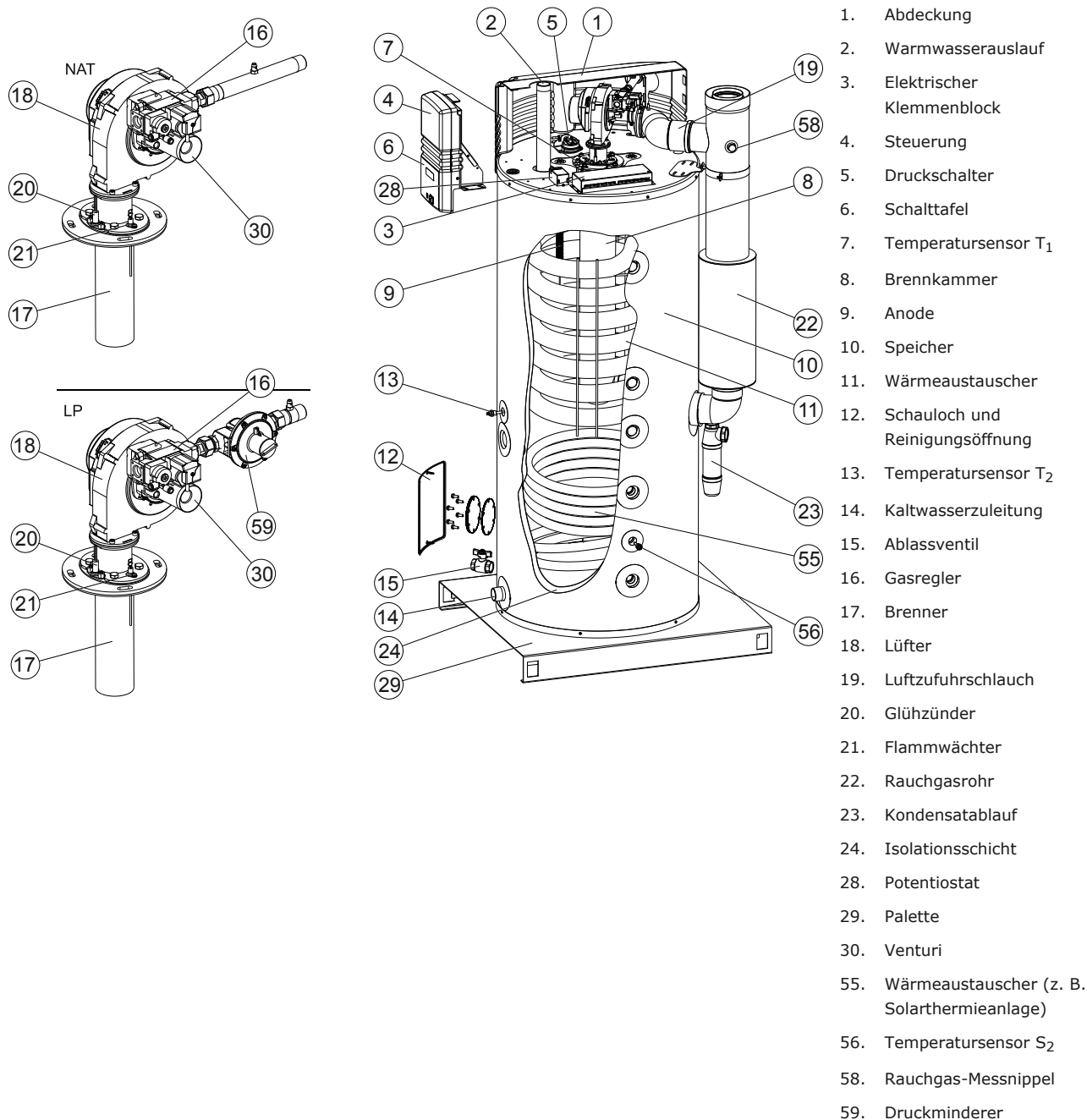
Durch den speziellen Aufbau des Wärmeaustauschers (11) werden die Rauchgase über die Brennkammer zuerst nach unten und anschließend über den Wärmeaustauscher nach oben und wieder nach unten am Wasser entlang geleitet. Hierbei kühlen die Rauchgase allmählich ab. Da die abgekühlten Rauchgase zuletzt auch den Kaltwasserbereich unten im

Speicher passieren, kommt es zur Kondensation der Rauchgase. Bei der Kondensation der Rauchgase wird Energie (Wärme) freigesetzt, die auch auf das Wasser übertragen wird, wodurch sich der Wirkungsgrad verbessert. Das bei diesem Erwärmungsprozess entstehende Kondensat wird über den Kondensatablauf (23) abgeführt.

Die Isolationsschicht (24) verhindert Wärmeverluste. Die Innenwand des Speichers ist zum Schutz vor Korrosion emailliert. Die Anoden (9) sorgen für einen zusätzlichen Korrosionsschutz.

Für die Wartung ist ein Schauloch bzw. eine Reinigungsöffnung (12) vorgesehen.

Abb. SGE Warmwasserheizer



5.4

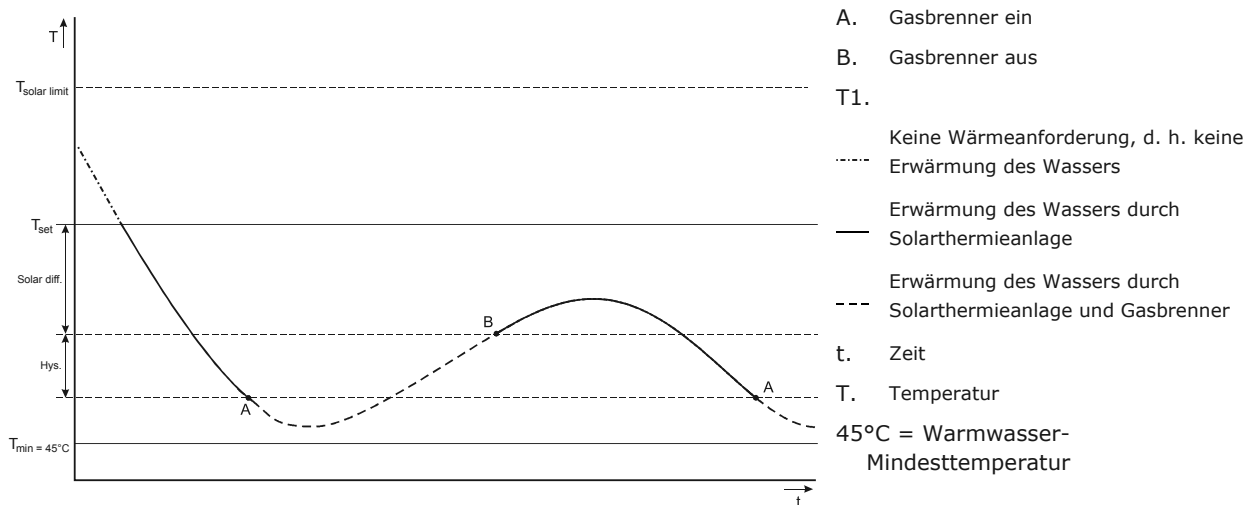
Betriebszyklus

Die Wassertemperatur (T_1) oben im Gerät wird verwendet, um das Einschalten und Abschalten des Gasbrenners zu steuern. Die Temperaturänderungen im Gerät werden verwendet, um die Solarthermieanlage ein und aus zu schalten (unter Verwendung von T_1 und S_2). T_1 ist die in der Abbildung gezeigte Kurve. Darüber hinaus werden die Temperaturen S_1 und S_2 von der Steuerung der Solarthermieanlage genutzt. Die Temperatur S_1 wird im Solarkollektor gemessen und S_2 zwischen dem Eingang und Ausgang des Wärmeaustauschers (55).

Weitere Einstellungen, die das Regelverhalten bestimmen sind:

- T_{set}
 T_{set} ist die gewünschte Wassertemperatur, die am Gerät eingestellt (siehe Abschnitt 4.3.3.1) wurde. Sobald T_1 unter T_{set} sinkt, beginnt die Solarthermieanlage, das Wasser zu erwärmen, jedoch nur dann, wenn die Temperatur des Wärmeträgermediums (S_1) um einen vorgegebenen (einstellbaren) Wert über der am Gerät (Sensor S_2) gemessenen Temperatur liegt. Ist $T_1 = T_{\text{set}} = T_{\text{solar limit}}$, stoppt die Erwärmung durch die Solarthermieanlage. Es gibt eine Ausnahme von dieser Regel, nämlich wenn $T_{\text{solar limit}}$ auf einen höheren Wert eingestellt ist als T_{set} .
- Hysterese
 In dem Moment, wenn T_1 unter $(T_{\text{set}} - T_{\text{solar diff}} - \text{Hysterese})$ sinkt, registriert die Steuerung eine so große Wärmeanforderung, dass der Gasbrenner und die Solarthermieanlage gemeinsam das Wasser erwärmen. Die Solarthermieanlage wird nur zugeschaltet, wenn die von S_1 gemessene Temperatur um einen bestimmten (einstellbaren) Wert über der von S_2 liegt.
- $T_{\text{solar diff}}$
 Sobald T_{net} ($T_{\text{set}} - T_{\text{solar diff}}$) überschreitet, wird der Gasbrenner ausgeschaltet und das Wasser wird ausschließlich von der Solarthermieanlage erwärmt. Sobald T_1 über T_{set} ansteigt (vorausgesetzt $T_{\text{set}} = T_{\text{solar limit}}$), wird die Solarthermieanlage ausgeschaltet. Der Wert von $T_{\text{solar diff}}$ ist einstellbar (siehe Abschnitt 9.2.9.4).
- $T_{\text{solar limit}}$
 Voreingestellte Wassertemperatur, bei der die Erwärmung durch die Solarthermieanlage stoppt (siehe Abschnitt 9.2.9.3).

Abb. Grafische Darstellung des Betriebszyklus



Hinweis

T_1 kann über T_{set} ansteigen. Dies ist jedoch nur möglich, wenn $T_{\text{solar limit}}$ im Servicemenü erhöht wird.

6 Sicherheit

6.1 Sicherheitsanweisungen

Für die Sicherheitsanweisungen bei der Verwendung des Warmwasserheizers, siehe das Kapitel [Sicherheit im Abschnitt für den Benutzer in diesem Handbuch](#) (siehe Abschnitt 2).



Warnung

Installation, Wartung und Instandhaltung müssen von einem qualifizierten Techniker in Übereinstimmung mit den vom Gas-, Wasser- und Stromversorger sowie der Feuerwehr auferlegten allgemeinen und lokalen Vorschriften durchgeführt werden. Das Gerät darf nur in einem Raum installiert werden, der den Anforderungen der nationalen und lokalen [Vorschriften](#) für die Belüftung entspricht.

Warnung

Der Warmwasserheizer sollte bis zur Inbetriebnahme nicht an die Stromversorgung angeschlossen werden.



Vorsicht

Der Warmwasserheizer darf nur in aufrechter Position transportiert werden. Nach dem Auspacken sollte der Warmwasserheizer auf mögliche Beschädigungen überprüft werden.

Vorsicht

Die Verwendung eines falschen Rauchgasrohrs (Wand- oder Dachmontage) kann zu Funktionsstörungen des Warmwasserheizers führen.

Vorsicht

Während der Installation müssen die Anweisungen beachtet werden, die mit den Komponenten für Luftzufuhr und Rauchgasaustritt mitgeliefert werden. Das Luftzufuhr und Abgassystem darf die maximale Anzahl 45°- und 90°-Bögen sowie die maximale Rohrlänge nicht übersteigen.

Vorsicht

Durchmesser und Länge der Gaszufuhrleitung müssen groß genug dimensioniert sein, um dem Warmwasserheizer eine ausreichend große Gasmenge zuführen zu können.

Vorsicht

Der Kondensatablauf muss durch eine offene Verbindung an einen Abwasserabfluss angeschlossen sein.

Vorsicht

Der Warmwasserheizer muss vor der Verwendung vollständig befüllt werden. Bei Trockenbetrieb kommt es zu Schäden am Warmwasserheizer.

Vorsicht

Nach Installations-, Wartungs- oder Instandhaltungsarbeiten muss immer überprüft werden, ob das Gerät gasdicht ist und es muss sichergestellt sein, dass der Gasvorlaufdruck, der CO₂-Wert und der Differenzdruck korrekt sind.

Ist der Gasvorlaufdruck nicht korrekt, wenden Sie sich bitte an Ihren Gasversorger. Der Warmwasserheizer darf in diesem Fall nicht verwendet werden.

Vorsicht

Um Schäden an den Komponenten des Warmwasserheizers zu vermeiden, muss der Warmwasserheizer vor dem Ausschalten (siehe Abschnitt 4.2) seinen Betrieb vollständig beendet haben. Nachdem der Warmwasserheizer in den **OFF-Modus** geschaltet wurde, sollte 1 Minute gewartet werden, bevor der Steuerschalter auf **0** gestellt wird.

Vorsicht

Der Anodenschutz bleibt aktiv, wenn sich der Warmwasserheizer im **OFF-Modus** befindet und der Steuerschalter auf **0** gestellt ist.



Hinweis

Jede Leckage am Speicher und/oder an den Anschlüssen kann in der unmittelbaren Umgebung oder in den Etagen unter dem Aufstellungsraum des Boilers zu Schäden führen. Der Warmwasserheizer sollte über einem Abwasserablauf oder in einer geeigneten Metallauffangwanne installiert werden.

Die Auffangwanne muss über einen geeigneten Abwasserablauf verfügen, mindestens 5 cm tief sein und sollte mindestens 5 cm länger und breiter als der Warmwasserheizer sein.

6.2

Anweisungen am Warmwasserheizer

Auf dem Gehäuse des Warmwasserheizers sind verschiedene Sicherheitsanweisungen angebracht:

- Der Text „Lesen Sie vor der Installation des Geräts die Installationsanweisungen“.
- Der Text „Lesen Sie vor der Inbetriebnahme des Geräts die Betriebsanweisungen“.

Auch auf der Verpackung sind verschiedene Sicherheitsanweisungen angebracht:

- Der Text „Lesen Sie vor der Installation des Geräts die Installationsanweisungen“.
- Der Text „Lesen Sie vor der Inbetriebnahme des Geräts die Betriebsanweisungen“.
- Der Text „Das Gerät darf nur in einem Raum installiert werden, der den Anforderungen der entsprechenden Belüftungsvorschriften entspricht“.
- Einige der Sicherheitspiktogramme sind:

	CE-Zulassung
	Diese Seite oben
	Zerbrechlich
	Trocken lagern
	Maximale Stapelhöhe ist 2

6.3 Sicherheitseinrichtungen

6.3.1 Sicherheitseinrichtungen des Geräts

6.3.1.1 Übertemperatursicherung

Die Steuerung (4) steuert und überwacht mit den Sensoren T_1 und T_2 die Sicherheit des Geräts. Auch S_2 wird zum Schutz des Geräts verwendet.

Er dient jedoch in erster Linie zur Steuerung der Solarthermieanlage (siehe Abschnitt 6.3.3).

Die folgende Tabelle erklärt die Arbeitsweise dieser Temperatursensoren.

Schutz	Beschreibung
Vor Frost: - $T_1 < 5 \text{ °C}$ - $T_2 < 5 \text{ °C}$	Der Frostschutz greift ein. Das Wasser wird auf 20 °C erwärmt.
Vor Überhitzung des Wassers: - $T_1 > 88 \text{ °C}$ - $T_2 > 88 \text{ °C}$ - $S_2 > 88 \text{ °C}$	Die Maximaltemperatursicherung dient der Vermeidung von Überhitzung und/oder übermäßiger Verkalkung im Gerät. Wenn die Maximaltemperatursicherung eingreift, hört die Erwärmung auf. Dadurch kühlt das Wasser im Speicher ab. Wenn das Wasser ausreichend abgekühlt ist ($T_1 < 81 \text{ °C}$) setzt die Steuerung das Gerät zurück.
Für zusätzliche Sicherheit: - $T_1 > 93 \text{ °C}$ - $T_2 > 93 \text{ °C}$ - $S_2 > 93 \text{ °C}$	<u>An der Gerätesteuerung kommt es zu einem Fehler mit manueller Rückstellung.</u> (siehe Abschnitt 11) Die Steuerung muss von Hand zurückgesetzt werden, bevor das Gerät wieder in Betrieb genommen werden kann. Dies kann nur dann ausgeführt werden, wenn $T_1 < 81 \text{ °C}$ ist.

6.3.1.2 Gasregler

Die Steuerung öffnet den Gasregler, sodass eine Gaszufuhr zum Brenner möglich wird. Der Gasregler hat als Sicherheitseinrichtung zwei Ventile. Beide Ventile schließen die Gaszufuhr.

6.3.1.3 Lüfter

Der Lüfter (18) sorgt im Falle einer Wärmeanforderung für eine optimale Luftzufuhr. Aus Sicherheitsgründen führt der Lüfter vor und nach der Verbrennung eventuell vorhandenes Gas aus der Brennkammer ab. Dies wird als Vor- und Nachspülen bezeichnet.

Die Steuerung (4) überwacht kontinuierlich die Drehzahl des Lüfters. Die Steuerung greift ein, sobald die Drehzahl zu stark vom eingestellten Wert abweicht.

6.3.1.4 Druckschalter

Der Druckschalter gewährleistet nur während des Vorspülens die Luftzufuhr. Ab einer bestimmten Druckdifferenz beim Vorspülen schließt der Druckschalter. Für die Schaltpunkte pro Gerät ziehen Sie die allgemeinen und die elektrischen Spezifikationen in den Anhängen (siehe Abschnitt 12) zu Rate.

Hinweis

Der Schaltpunkt des Druckschalters kann nicht verstellt werden.



6.3.1.5 Flammwächter

Um bei Abbruch der Verbrennung bzw. Erlöschen der Flamme eine weitere Gaszufuhr zu verhindern, ist das Gerät mit einem Flammwächter (21) ausgestattet. Die Steuerung verwendet diesen, um durch Ionisationsmessung die Flammen zu erfassen. Die Steuerung schließt den Gasregler, wenn Gas zuströmt, aber keine Flamme mehr vorhanden ist.

6.3.2 Sicherheit der Anlage

6.3.2.1 T&P-Ventil

Ein T&P-Ventil (Temperatur- und Überdruckventil) überwacht den Druck im Speicher und die Wassertemperatur oben im Speicher. Steigt der Druck im Speicher zu stark an, öffnet dieses Ventil; siehe die allgemeinen und elektrischen Spezifikationen in den Anhängen (siehe Abschnitt 12). Dadurch kann das heiße Wasser aus dem Speicher strömen. Da das Gerät unter Wasserleitungsdruck steht, strömt automatisch Kaltwasser in den Speicher nach. Das Ventil bleibt geöffnet, bis die unsichere Situation behoben ist. Das Gerät ist standardmäßig mit einem Anschluss für ein T&P- Ventil (siehe Abschnitt 7.4.2) ausgestattet.

6.3.3 Schutz der Solarthermieanlage

6.3.3.1 Drain-Back-Speicher

Die Solarthermieanlage kann optional mit einem Drain-Back-Speicher ausgestattet werden. Der Speicher füllt sich selbst mit dem Wärmeträgermedium, wenn keine Wärmeanforderung besteht. Damit wird ein Überhitzen der Solarthermieanlage verhindert. Der hohe Dämmwert des Speichers schützt die Anlage auch gegen ein Einfrieren des Mediums. Die Verwendung des Drain-Back-Speichers dient außerdem dazu, die Nutzungsdauer des Mediums zu verlängern.

Ob ein Drain-Back-Speicher vorhanden ist, wird bei der Installation festgelegt (siehe Abschnitt 9.2.9.1). Für weitere Informationen siehe das Handbuch der Solarthermieanlage.

6.3.3.2 Mediumtemperatur

Der Wärmeaustauscher der Solarthermieanlage ist mit Glykol gefüllt. Ist die Temperatur des Wärmeträgermediums zu hoch, wird ein Signal an die Steuerung des Solarkollektors gesendet und die Pumpe des Solarkollektors wird ausgeschaltet. Dieses Signal wird vom Temperatursensor S_1 an die Steuerung gesendet.

Schutz	Beschreibung
Vor Überhitzung: - $S_1 > 130 \text{ °C}$	Die Pumpe der Solarthermieanlage schaltet aus, wenn die Temperatur des Wärmeträgermediums an S_1 den Höchstwert überschreitet. Die Solarthermieanlage schaltet dann in den Fehlermodus. Der Fehler wird auch im Display des Warmwasserheizers angezeigt.

6.3.4 Sicherheitseinrichtungen der Solarthermieanlage

6.3.4.1 Expansionsgefäß

Die Solarthermieanlage muss mit einem Expansionsgefäß ausgestattet sein. Ein Expansionsgefäß dient dazu, Druckschwankungen in der Anlage zu begrenzen. Das Expansionsgefäß in der Solarthermieanlage ist für einen maximalen Druck von 600 kPa (6 bar) ausgelegt. Der Vorlaufdruck des Expansionsgefäßes ist von der Förderhöhe der Anlage abhängig.

Die Anlage selbst und das Expansionsgefäß sind durch ein Überlaufventil (siehe Abschnitt 6.3.4.2) vor Überdruck geschützt.

6.3.4.2

Überlaufventil

Die Solarthermieanlage ist mit einem Überlaufventil ausgestattet. Das Überlaufventil überwacht den Druck in der Solarthermieanlage. Sollte der Druck höher als 600 kPa (6 bar) werden, öffnet das Ventil. Dadurch kann das heiße Wasser aus der Anlage strömen. Das Ventil bleibt so lange geöffnet, bis keine unsichere Situation mehr besteht, das heißt bis der Druck wieder unter 600 kPa (6 bar) gesunken ist.



Hinweis

Da ein geschlossenes System unter Druck steht und nicht automatisch befüllt wird, muss die Anlage nach Auslösen des Überlaufventils nachgefüllt (siehe Abschnitt 7.9.1) werden. Eine Anlage mit Drain-Back-Speicher steht nicht unter Druck und hat daher kein Überlaufventil.

6.4

Umweltaspekte

6.4.1

Recycling



Das Verpackungsmaterial ist umweltfreundlich, recycelbar und sehr einfach zu entsorgen.

6.4.2

Entsorgung



Ausrangierte Altgeräte enthalten Materialien, die recycelt werden müssen. Bei der Entsorgung von Geräten am Ende ihrer Nutzungsdauer müssen die lokalen Vorschriften für die Abfallentsorgung eingehalten werden.

Entsorgen Sie Ihr Altgerät nie im Hausmüll. Bringen Sie das Gerät zu einem kommunalen Wertstoffhof für elektrische und elektronische Geräte. Fragen Sie ggf. Ihren Lieferanten oder Ihren Service- und Wartungstechniker um Rat.

7

Installation



Warnung

Die Installation muss von einer qualifizierten Person in Übereinstimmung mit den allgemeinen und lokal geltenden Vorschriften durchgeführt werden.



Vorsicht

Der Warmwasserheizer darf aufgrund der Explosions- und Korrosionsgefahr nicht in Räumen verwendet werden, in denen chemische Stoffe gelagert oder verwendet werden. Manche Treibstoffe, Bleichmittel, Entfettungsmittel usw. setzen explosive Dämpfe frei und/oder führen zu beschleunigter Korrosion. Wird der Warmwasserheizer in einem Raum verwendet, in dem solche Stoffe gelagert oder verwendet werden, erlischt die Gewährleistung.

Für weitere Sicherheitsvorschriften, siehe Sicherheitsvorschriften (siehe Abschnitt 6.1).

7.1

Verpackung

A.O. Smith empfiehlt, den Warmwasserheizer an seinem vorgesehenen Aufstellungsort oder in der Nähe auszupacken. Um Schäden am Warmwasserheizer zu vermeiden, sollte das Verpackungsmaterial vorsichtig entfernt werden.

7.2

Bedingungen

Der Warmwasserheizer eignet sich sowohl für eine raumluftunabhängige als auch raumluftabhängige Verbrennung:

- Bei der raumluftunabhängigen Verbrennung ist die Luftzufuhr vom Aufstellungsraum unabhängig.
- Bei der raumluftabhängigen Verbrennung müssen die lokal geltenden Vorschriften und Belüftungsrichtlinien für offene Warmwasserheizer eingehalten werden.

7.2.1

Umgebungsbedingungen

Der Aufstellungsort muss frostfrei sein. Ergreifen Sie bei Bedarf am Aufstellungsort geeignete Maßnahmen, um den Raum vor Frost zu schützen.

Stellen Sie sicher, dass die Umgebungsbedingungen geeignet sind, damit Funktionsstörungen der Elektronik des Warmwasserheizers vermieden werden.

Luftfeuchtigkeit und Umgebungstemperatur	
Luftfeuchtigkeit	Max. 93 % rF bei + 25 °C
Umgebungstemperatur	Funktionsfähigkeit: $0 \leq T \leq 60$ °C

7.2.2

Maximale Bodenbelastung

Ziehen Sie die allgemeinen und die elektrischen Spezifikationen in den [Anhängen](#) (siehe Abschnitt 12) zu Rate, um sicherzustellen, dass die maximal zulässige Bodenbelastung für das Gewicht des Warmwasserheizers ausreicht.

7.2.3

Wasserchemie

Das Wasser muss den Bestimmungen für Trinkwasser für den menschlichen Gebrauch genügen.

Wasserchemie	
Härte (Erdalkalitionen)	> 1,00 mmol/l: <ul style="list-style-type: none">• Deutsche Härte > 5,6° dH• Französische Härte > 10,0° fH• Englische Härte > 7,0° eH• CaCO₃ > 100 mg/l
Leitfähigkeit	> 125 µS/cm
Säuregehalt (pH-Wert)	7,0 < pH-Wert < 9,5



Hinweis

Weichen die Wasserspezifikationen von den Spezifikationen in der Tabelle ab, kann der Schutz des Speichers nicht gewährleistet werden, siehe [Gewährleistung](#).

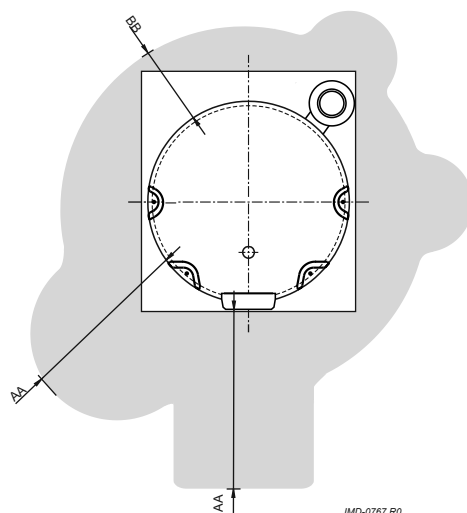
7.2.4

Abstände

Im Zusammenhang mit der Zugänglichkeit des Geräts wird empfohlen, die folgenden Abstände einzuhalten (siehe Abbildung):

- AA: an der Bedieneinheit und an den Reinigungsöffnungen des Geräts: 100 cm
- BB: um das Gerät herum: 50 cm
- über dem Gerät: 100 cm

Abb. Abstände





Hinweis

Achten Sie bei der Installation darauf, dass das Gerät im Falle einer Leckage am Speicher und/oder an den Anschlüssen in der direkten Umgebung oder in tiefer liegenden Stockwerken keine Schäden verursachen kann. Besteht diese Gefahr, muss das Gerät in der Nähe eines Abwasserablaufs oder in einer entsprechenden Metall-Auffangwanne installiert werden.

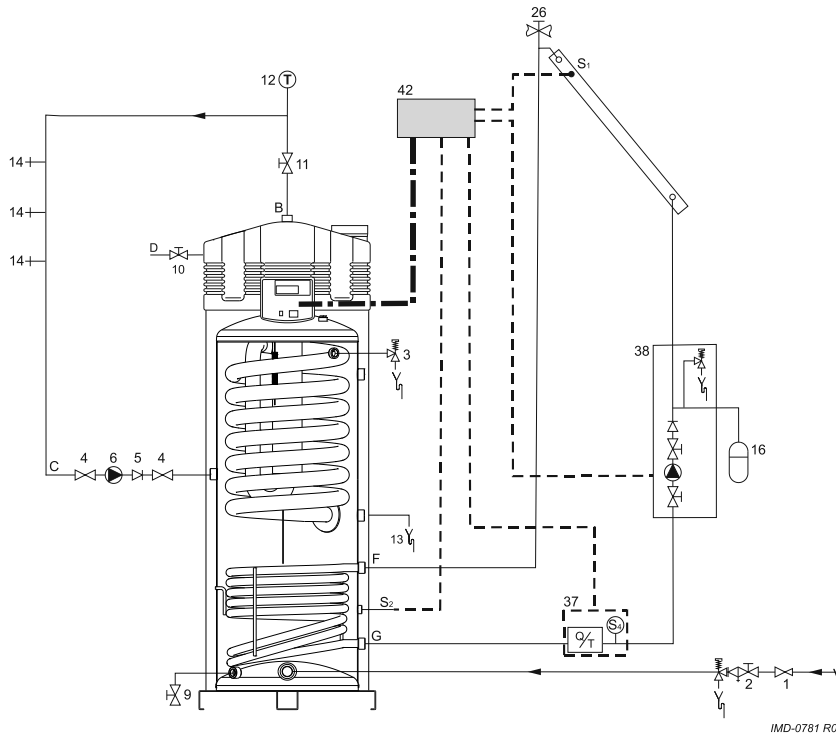
Hinweis

Eine Auffangwanne muss über einen geeigneten Abfluss von mindestens 5 cm Tiefe verfügen und eine Länge und Breite, die mindestens 5 cm größer als der Durchmesser des Geräts sind haben.

7.3

Installationsplan

Abb. Installationsplan



1. Druckminderer (vorgeschrieben)
 2. Zuleitungsvorrichtung (vorgeschrieben)
 3. T&P-Ventil
 4. Absperrventil (empfohlen)
 5. Rückschlagventil (vorgeschrieben)
 6. Umwälzpumpe (optional)
 9. Ablassventil (vorgeschrieben)
 10. Manueller Gashahn (vorgeschrieben)
 11. Absperrventil (empfohlen)
 12. Temperaturanzeige (empfohlen)
 13. Kondensatablauf (vorgeschrieben)
 14. Zapfpunkte
 16. Expansionsgefäß (vorgeschrieben)
 26. Entlüfter (vorgeschrieben)
 37. Kombiniertes Q/T-Sensor (optional)
 38. Pumpstation der Solarthermieanlage (modulierend - vorgeschrieben)
 42. Steuerung der Solarthermieanlage
- A. Kaltwasserzufuhr
 B. Warmwasserauslauf
 C. Umlaufleitung
 D. Gaszufuhr
 E. Überlaufleitung
 F. Vorlauf Wärmeaustauscher
 G. Rücklauf Wärmeaustauscher
- S₁ Kollektorsensor (vorgeschrieben)
 S₂ Speichersensor (vorgeschrieben)
 S₄ Sensor am Ausgang des Wärmeaustauschers (optional)



Vorsicht

Der Installationsplan zeigt eine Pumpstation mit einem integrierten Rückschlagventil. Dieser Pumpentyp darf nur bei geschlossenen Anlagen verwendet werden. In Anlagen mit Drain-Back-Speicher ist der Einbau eines Pumpenaggregats mit Rückschlagventil nicht zulässig. Für solche Anlagen gibt es spezielle Pumpenaggregate. Bitte wenden Sie sich diesbezüglich an den Lieferanten des Pumpenaggregats.



Hinweis

Verwenden Sie diesen Installationsplan, wenn Sie:

- die Wasseranschlüsse (siehe Abschnitt 7.4) vornehmen
- den Kondensatablauf anbringen
- den Gasanschluss (siehe Abschnitt 7.5) vornehmen
- das Gerät befüllen
- das Gerät entleeren

7.4

Wasseranschlüsse

7.4.1

Kaltwasserseitig

Siehe (A) im Installationsplan.

1. Bauen Sie einen zugelassenen Druckminderer (1) ein, falls der Wasserleitungsdruck höher ist als der vorgeschriebene Druck.
2. Montieren Sie auf der Kaltwasserseite eine zugelassene Zuleitungsvorrichtung (2) gemäß den geltenden Vorschriften.
3. Schließen Sie die Überlaufseite der Zuleitungsvorrichtung (2) an ein offenes Wasserablaufrohr an.



Hinweis

Eine Zuleitungsvorrichtung ist vorgeschrieben. Montieren Sie diese so nah wie möglich am Gerät.



Warnung

Zwischen der Zuleitungsvorrichtung und dem Gerät darf weder ein Absperrventil noch ein Rückschlagventil montiert werden.

7.4.2

Warmwasserseitig

Siehe (B) im Installationsplan.



Hinweis

Ein Isolieren von langen Warmwasserleitungen vermeidet unnötige Energieverluste.

1. Montage des Temperatur- und Druckbegrenzungsventils (3).
2. Optional: Montieren Sie eine Temperaturanzeige (12) zur Kontrolle der Warmwassertemperatur.
3. Montieren Sie zu Servicezwecken ein Absperrventil (4) in der Warmwasserauslaufleitung.
4. Wird eine Umlaufleitung gewünscht, installieren Sie als nächstes die Umlaufleitung.

7.4.3

Umlaufleitung

Siehe (C) im Installationsplan.

Falls an den Zapfpunkten direkt warmes Wasser zur Verfügung stehen soll, kann eine Umwälzpumpe installiert werden. Dies erhöht den Komfort und reduziert Wasserverschwendung.

1. Montieren Sie eine Umwälzpumpe (6) mit einer dem Umfang und Widerstand des Umlaufsystems entsprechenden Leistung.
2. Montieren Sie ein Rückschlagventil (5) hinter der Umwälzpumpe, um die Zirkulationsrichtung sicher zu stellen.
3. Montieren Sie zu Servicezwecken zwei Absperrventile (4).
4. Schließen Sie die Umlaufleitung gemäß Installationsplan an.

7.4.4

Kondensatablauf

1. Montieren Sie am Kondensatablauf (13) ein kleines Ablaufrohr mit Gefälle zum Ablassen des Kondensats und schließen Sie das Rohr mit einer offenen Verbindung an den Abwasserabfluss an.



Vorsicht

Wird der Kondensatablauf nicht mit einer offenen Verbindung am Abwasserabfluss angeschlossen, kann dies zu Störungen führen.

7.5

Gasanschluss

**Vorsicht**

Der Durchmesser und die Länge der Gaszufuhrleitung müssen groß genug dimensioniert sein, um dem Gerät eine ausreichend große Gasmenge zuführen zu können.

Vorsicht

Die Gaszufuhrleitung muss unbedingt sauber sein. Eine Verschmutzung der Leitung kann während des Betriebs zu Schäden am Gasregler führen.

Vorsicht

Der manuelle Gashahn sollte an einer für den Benutzer gut zugänglichen Stelle eingebaut werden.

Installation des Gasanschlusses:

1. Installieren Sie in der Gaszufuhrleitung einen manuellen Gashahn (10).
2. Stellen Sie sicher, dass die Gasleitung vor der Verwendung sauber ist. Entfernen Sie mögliche Verschmutzungen aus der Gasleitung.
3. Schließen Sie den manuellen Gashahn.
4. Schließen Sie die Gaszufuhrleitung an den Gasregler an.
5. Stellen Sie sicher, dass keine Gasleckagen vorliegen.

7.6

Solarthermieanlage

**Hinweis**

Für genauere Angaben wie die Solarthermieanlage angeschlossen wird, siehe den Installationsplan (siehe Abschnitt 7.3), den elektrischen Schaltplan (siehe Abschnitt 12.6) und die Klemmleiste (siehe Abschnitt 7.8.4.1).

1. Schließen Sie den Vorlauf des Solarkollektors an den Eingang (F) des Wärmeaustauschers an.
2. Schließen Sie den Rücklauf des Solarkollektors an den Ausgang (G) des Wärmeaustauschers an.
3. Schließen Sie das Kabel an der Steuerung der Solarthermieanlage und an Sensor S₂ an; siehe:
 - elektrischer Schaltplan (siehe Abschnitt 12.6) und
 - Anschlusstabelle (siehe Abschnitt 7.8.4.1)
4. Schließen Sie das Kommunikationskabel zwischen der Steuerung der Solarthermieanlage und dem Warmwasserheizer an, siehe:
 - elektrischer Schaltplan (siehe Abschnitt 12.6) und
 - Anschlusstabelle (siehe Abschnitt 7.8.4.1)

**Warnung**

Der Installationsplan zeigt eine Pumpstation mit einem integrierten Rückschlagventil. Dieser Pumpentyp darf nur bei geschlossenen Anlagen verwendet werden. In Anlagen mit Drain-Back-Speicher ist der Einbau eines Pumpenaggregats mit Rückschlagventil nicht zulässig. Für solche Anlagen gibt es spezielle Pumpenaggregate. Bitte wenden Sie sich diesbezüglich an den Lieferanten des Pumpenaggregats.

7.7

Luftzufuhr und Abgassystem

Es gibt mehrere Möglichkeiten, die Luftzufuhr und den Rauchgasaustritt auszuführen:

Installation styp:	Version	Beschreibung
B23	Offen	Die Luft für die Verbrennung wird aus dem Aufstellungsraum angesaugt und die Rauchgase verlassen den Warmwasserheizer über einen vertikalen Dachentlüfter
C13	Geschlossen	Konzentrisches und/oder paralleles Luftzufuhr und Abgassystem mit horizontaler Luftzufuhr und horizontalem Rauchgasaustritt im selben Druckbereich
C33	Geschlossen	Konzentrisches und/oder paralleles Luftzufuhr und Abgassystem mit vertikaler Luftzufuhr und vertikalem Rauchgasaustritt im selben Druckbereich
C43	Geschlossen	Warmwasserheizer an einer gemeinsamen Luftzufuhr und einem gemeinsamen Rauchgasaustritt (konzentrisch und/oder parallel) in mehrgeschössigem Gebäude
C53	Geschlossen	Getrennte Luftzufuhr- und Rauchgasaustrittstypen gemischt; Luftzufuhr und Rauchgasaustritt können sich in verschiedenen Druckbereichen befinden
C63	Geschlossen	Warmwasserheizer, die ohne Entlüftungsmaterial geliefert werden. Diese Warmwasserheizer müssen in Übereinstimmung mit den lokalen Vorschriften installiert werden. Der Warmwasserheizer ist dazu bestimmt, an ein separat zugelassenes und vertriebenes Luftzufuhr und Abgassystem angeschlossen zu werden.

Der Installationstyp B23 wird in diesem Handbuch nicht beschrieben. Soll die Installation gemäß Installationstyp B23 vorgenommen werden, wenden Sie sich bitte für weitere Informationen an A.O. Smith.



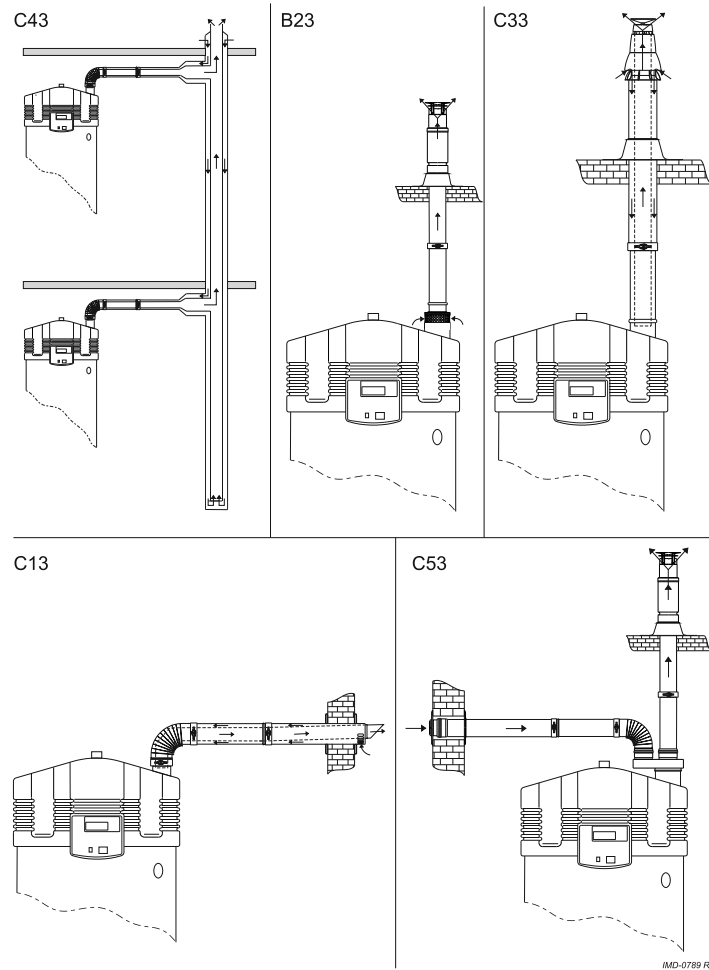
Vorsicht

Es muss immer sichergestellt werden, dass der Rauchgasaustritt in einen Bereich mündet, der für den jeweiligen Installationstyp zugelassen ist.

Vorsicht

Die Verwendung eines anderen Wand- oder Dachentlüfters kann zu Fehlfunktionen des Warmwasserheizers führen. Um beim Lieferanten oder Hersteller einen Entlüftersatz zu bestellen, sollte die Teilenummer aus der Tabelle verwendet werden.

Abb. Luftzufuhr- und Abgassysteme



7.7.1

Konzentrische Systeme C13/C33

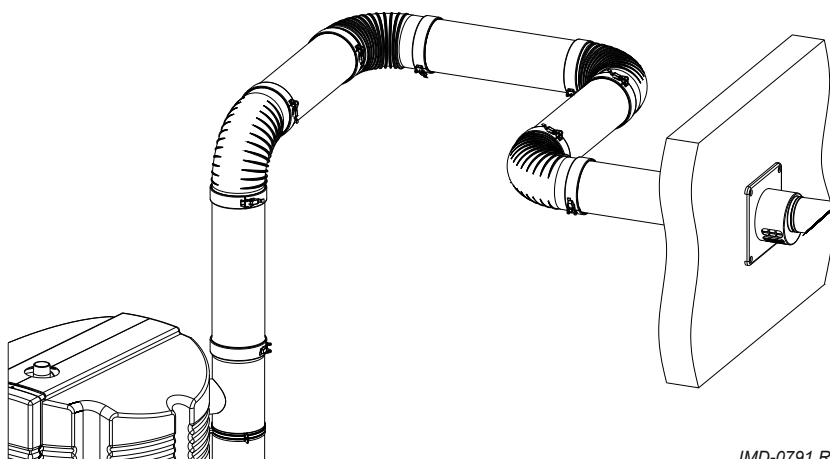
Für die Installation eines konzentrischen Luftzufuhr- und Abgassystems vom Typ C13 oder C33 sollte ein Wand- oder Dachentlüftersatz verwendet werden.

Beschreibung des konzentrischen Entlüftungsmaterials	SGE 40 und 60
Hersteller des Entlüftungsmaterials	Muelink & Grol
Bauart	Konzentrisch
Material des Rauchgasaustritts	Dickwandiges Aluminium
Material der Luftzufuhr	Dünnwandiger galvanisierter Stahl
Durchmesser Rauchgasaustritt	100 mm
Durchmesser Luftzufuhr	150 mm
Beschreibung der Teile	A.O. Smith Teilenummer
Wandentlüftersatz ein Wandentlüfter (1), ein konzentrisches Rohr von 500 mm und ein 90°-Bogen	0302504
Wandentlüfter (1)	0302505
Dachentlüftersatz ein Dachentlüfter (2), ein konzentrisches Rohr von 1000 mm und eine Klebeplatte	0311463
Dachentlüfter (2)	0311458
Konzentrisches Rohr 500 mm	0302499
Konzentrisches Rohr 1000 mm	0311450
Konzentrisches Rohr 1500 mm	0311451
Konzentrischer 45°-Bogen	0311454
Konzentrischer 90°-Bogen	0302502

1 - geliefert mit Wandflansch und Klemmring

2 - geliefert mit Klemmring

Abb. Beispiel eines konzentrischen Luftzufuhr- und Abgassystems



Vorsicht

Während der Installation müssen die Anweisungen beachtet werden, die mit den Komponenten für Luftzufuhr und Rauchgasaustritt mitgeliefert werden. Das Luftzufuhr und Abgassystem darf die maximale Anzahl 45°- und 90°-Bögen sowie die maximale Rohrlänge nicht übersteigen.

Vorsicht

Das Gefälle zum Warmwasserheizer sollte 50 mm pro Meter betragen.

Die korrekten Rohrdurchmesser der konzentrischen Systeme C13 und C33 gehen aus der Tabelle hervor.

Beschreibung	Einheit	SGE 40	SGE 60
Durchmesser Rauchgasaustritt/ Luftzufuhr	mm/mm	100/150	100/150
Maximale Länge	m	40	40
Maximale Anzahl 90°- Bögen	-	7	7

7.7.2

Parallele Systeme C13/C33

Für die Installation eines parallelen Luftzufuhr- und Abgassystems vom Typ C13 oder C33 sollte ein Wand- oder Dachentlüftersatz verwendet werden.

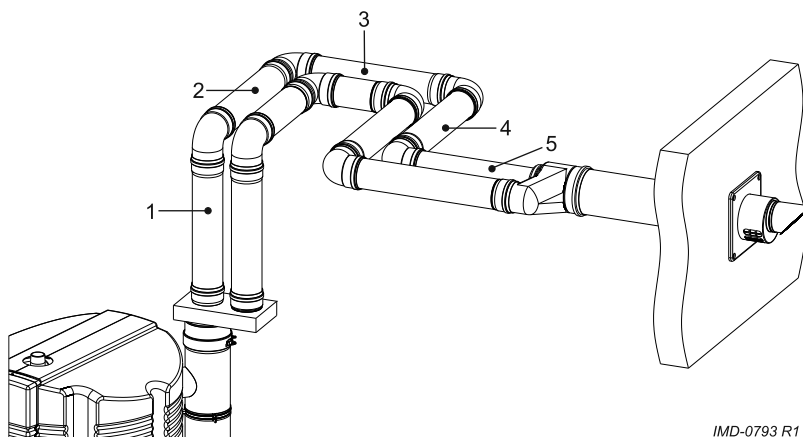
Beschreibung des parallelen Entlüftungsmaterials	SGE 40 und 60
Hersteller des Entlüftungsmaterials	Muelink & Grol
Bauart	Parallel
Material des Rauchgasaustritts	Dickwandiges Aluminium
Material der Luftzufuhr	
Durchmesser Rauchgasaustritt	100 ^{+0,6} / _{-0,6} mm
Durchmesser Luftzufuhr	

Beschreibung der Teile	A.O. Smith Teilenummer
Wandlüfter (1)	0302505
Dachentlüfter (2)	0311458
Adapterbox konzentrisch auf parallel - Entlüfterseite	0307142
Adapterbox konzentrisch auf parallel - Geräteseite	0304204
Paralleles Rohr 500 mm	0307160
Paralleles Rohr 1000 mm	0307161
Paralleler 45°-Bogen	0310197
Paralleler 90°-Bogen	0307164

1 - geliefert mit Wandflansch und Klemmring

2 - geliefert mit Klemmring

Abb. Beispiel eines parallelen Luftzufuhr- und Abgassystems



IMD-0793 R1

Die korrekten Rohrdurchmesser der parallelen Luftzufuhr- und Abgassysteme C13 oder C33 gehen aus der Tabelle hervor.

Beschreibung	Einheit	SGE 40/60 (1)
Standardwert		
Durchmesser Rauchgasaustritt/ Luftzufuhr	mm	2x100
Maximale Länge Luftzufuhr	m	55
Maximale Länge Rauchgasaustritt	m	55
Läquivalent 45°-Bogen	m	1,2
Läquivalent 90°-Bogen	m	4,6
Durchmesser Vergrößerung		
Durchmesser Rauchgasaustritt/ Luftzufuhr	mm	2x130
Maximale Länge Luftzufuhr	m	100
Maximale Länge Rauchgasaustritt	m	100
Läquivalent 45°-Bogen	m	1,4

Beschreibung	Einheit	SGE 40/60 (1)
L _{äquivalent} 90°-Bogen	m	2,4

1 - Reicht die maximale laufende Länge für den Standarddurchmesser von 100 mm nicht aus, muss ein Durchmesser von 130 mm verwendet werden. Wird der Durchmesser vergrößert, muss dies sowohl für die Luftzufuhr als auch für den Rauchgasaustritt erfolgen.



Vorsicht

Die Installation muss immer mit den in dieser Tabelle genannten Anforderungen übereinstimmen.

Vorsicht

Das Gefälle zum Gerät sollte 50 mm pro Meter betragen.

Berechnen Sie die maximale Länge von Luftzufuhr und Rauchgasaustritt getrennt:

1. Addieren Sie die Längen der verschiedenen Rohrabschnitte ohne Bögen. Ignorieren Sie die Länge der Adapterbox.
2. Addieren Sie die Längen der Bögen. Ignorieren Sie den Bogen in der Adapterbox:
 - Addieren Sie L_{äquivalent} für jeden 45°-Bogen.
 - Addieren Sie L_{äquivalent} für jeden 90°-Bogen.
3. Addieren Sie die Längen der Rohrabschnitte und die Längen der Bögen, um die Gesamtlänge von Luftzufuhr und Rauchgasaustritt zu berechnen.
4. Korrigieren Sie die Länge von Luftzufuhr und/oder Rauchgasaustritt, wenn die Gesamtlänge die in der Tabelle genannte maximale Länge übersteigt.

7.7.3

Systeme C43/C53/C63

Die Länge der Luftzufuhr und des Rauchgasaustritts für die Systeme C43, C53 und C63 sowie für die Systeme C13 und C33 ist identisch:

- Für die maximalen Rohrlängen der konzentrischen Systeme, siehe Konzentrische Systeme C13/C33.
- Für die maximalen Rohrlängen der parallelen und nicht konzentrischen Systeme, siehe Parallele Systeme C13/C33.



Hinweis

Ein Luftzufuhr und Abgassystem vom Typ C43 sollte nur verwendet werden, wenn es sich beim gemeinsamen Abluftkanal um einen natürlichen Kaminzug handelt. Der gemeinsame Abluftkanal ist Teil des Gebäudes und nicht des Luftzufuhr und Abgassystems.

Hinweis

Bei einem Luftzufuhr und Abgassystem vom Typ C53 muss der Rauchgasaustritt über eine CE-Zulassung verfügen und die Anforderungen der Norm EN 1856-1 erfüllen.

Hinweis

Schließen Sie ein Luftzufuhr und Abgassystem vom Typ C63 an ein separat zugelassenes und vertriebenes System für die Verbrennungsluftzufuhr und den Rauchgasaustritt an. Der Rauchgasaustritt muss die Anforderungen der Norm EN 1856-1 erfüllen. Die maximal zulässige Rückführrate bei Wind beträgt 10 %.

Bitte wenden Sie sich für weitere Informationen und/oder die Teilenummern der Luftzufuhr und Abgassysteme C43, C53 und C63 an A.O. Smith.

Konzentrische Systeme

Die korrekten Rohrdurchmesser der konzentrischen Systeme C43, C53 und C63 gehen aus der Tabelle hervor.

Beschreibung	SGE 40 und 60
Hersteller des Entlüftungsmaterials	Muelink & Grol
Bauart	Konzentrisch

Beschreibung	SGE 40 und 60
Material des Rauchgasaustritts	Dickwandiges Aluminium
Material der Luftzufuhr	Dünnwandiger galvanisierter Stahl
Durchmesser Rauchgasaustritt	100 mm
Durchmesser Luftzufuhr	150 mm

Für die Teilenummern von A.O. Smith, siehe Konzentrische Systeme C13/C33. Für die konzentrischen Systeme C43, C53 und C63 können die gleichen Teile verwendet werden.

Parallele und nicht konzentrische Systeme

Die korrekten Rohrdurchmesser der parallelen Systeme C43, C53 und C63 gehen aus der Tabelle hervor.

Beschreibung	SGE 40 und 60
Hersteller des Entlüftungsmaterials	Muelink & Grol
Bauart	Parallel
Material des Rauchgasaustritts	Dickwandiges Aluminium
Material der Luftzufuhr	
Durchmesser Rauchgasaustritt	100 ^{+0,6} / _{-0,6} mm
Durchmesser Luftzufuhr	

Für die Teilenummern von A.O. Smith, siehe Parallele Systeme C13/C33. Für die parallelen Systeme C43, C53 und C63 können die gleichen Teile verwendet werden.

Verwenden Sie für alle parallelen Systeme vom Typ C63 die „Adapterbox konzentrisch auf parallel - Geräteseite“ (Teilenummer 0312209).

7.8

Elektrische Anschlüsse



Warnung

Der Warmwasserheizer sollte bis zur Inbetriebnahme nicht an die Stromversorgung angeschlossen werden.



Vorsicht

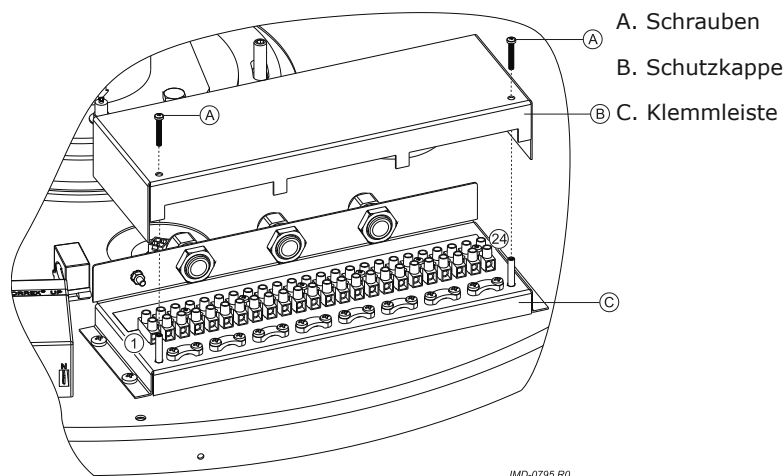
Der Warmwasserheizer ist phasenempfindlich. Es ist daher unbedingt erforderlich, die Phase der Spannungsversorgung (L) an die Phase des Warmwasserheizers und den Nullleiter der Spannungsversorgung (N) an den Nullleiter des Warmwasserheizers anzuschließen.

Vorsicht

Zwischen Nullleiter (N) und Schutzleiter (≠) darf keine Potentialdifferenz bestehen. Besteht eine Potentialdifferenz, sollte im Versorgungskreis ein Trenntransformator (siehe Abschnitt 7.8.3.1) verwendet werden.

Die Abbildung zeigt eine Ansicht der elektrischen Klemmleiste; aus der Tabelle gehen die jeweiligen Anschlüsse hervor.

Abb. Klemmleiste



7.8.1

Vorbereitung

Zur Vorbereitung müssen Sie zunächst die beiden Abdeckungen und die Schutzkappe des Elektroanschlusskastens entfernen.

1. Lösen Sie die Schrauben der Abdeckungen.
2. Nehmen Sie die Abdeckungen vorsichtig vom Gerät ab.
Jetzt ist der Elektroanschlusskasten zu sehen.
3. Lösen Sie die 2 Schrauben (A) und nehmen Sie die Schutzkappe (B) der Anschlussklemmen ab.
Jetzt ist die Klemmleiste (C) zu sehen.



Hinweis

Sehen Sie für die Anschlüsse in der Tabelle nach und zum Anschließen der elektrischen Komponenten im elektrischen Schaltplan.

Versorgungs- spannung			Trenntransformator						Alarmausgang			Programm gesteuerte Pumpe			Externer		BUS-		
			primär			sekundär													EIN / AUS
N	L	⊥	N	L ₁	⊥	N	L ₂	⊥	X ₁	X ₂	⊥	N	L ₃	⊥	16 bis 20	X ₃	X ₄	X ₅	X ₆
1	2	3	4	5	6	7	8	9	10	11	12	13	14	15		21	22	23	24

7.8.2

Spannungsversorgung



Hinweis

Das Gerät wird ohne Netzkabel und Hauptschalter geliefert.

Verwenden Sie ein Netzkabel mit einem Aderquerschnitt von mindestens 3 x 1,0 mm² und einen zweipoligen Hauptschalter mit einem Kontaktabstand von mindestens 3 mm.

Anschluss des Geräts an die Versorgungsspannung:

1. Schließen Sie Nullleiter (N), Phase (L) und Erde (⊥) des Netzkabels an den Klemmen 1 bis 3 der Klemmleiste gemäß der Tabelle (siehe Abschnitt 7.8.1) an.
2. Montieren Sie das Netzkabel in der Zugentlastung.
3. Schließen Sie das Netzkabel am Hauptschalter an.
4. Wenn keine weiteren Anschlüsse mehr vorgenommen werden müssen:
 - Montieren Sie die Schutzkappe der elektrischen Klemmleiste.
 - Montieren Sie die Abdeckungen des Geräts.

7.8.3

Optionale elektrische Anschlüsse

Optional ist es möglich:

- einen Trenntransformator (siehe Abschnitt 7.8.3.1) anzuschließen

- eine programmgesteuerte Pumpe (siehe Abschnitt 7.8.3.2) anzuschließen
- einen externen EIN-Modus-Schalter (siehe Abschnitt 7.8.3.3) anzuschließen
- ein zusätzliches Fehlersignal (siehe Abschnitt 7.8.3.4) an das Gerät anzuschließen

7.8.3.1

Trenntransformator

Bitte wenden Sie sich für weitere Informationen über einen Trenntransformator oder zum Bestellen eines Trenntransformators an A.O. Smith.

Ein Trenntransformator wird im Falle eines „schwebenden Nullpunkts“ eingesetzt.



Hinweis

Die gesamte Leistungsaufnahme des Geräts erfolgt über den Trenntransformator.

1. Bitte ziehen Sie die Installationsanleitung des Trenntransformators zu Rate. (Informieren Sie sich beim Lieferanten über den richtigen Trenntransformator.)
2. Schließen Sie Nullleiter (N), Phase (L) und Erde (\perp) der Netzkabel an den Klemmen 4 bis 9 der Klemmleiste gemäß der Tabelle (siehe Abschnitt 7.8.1) an.
3. Montieren Sie die Kabel in der Zugentlastung.
4. Wenn keine weiteren Anschlüsse mehr vorgenommen werden müssen:
 - Montieren Sie die Schutzkappe der elektrischen Klemmleiste.
 - Montieren Sie die Abdeckungen des Geräts.
5. Schließen Sie das Netzkabel am Hauptschalter an.

7.8.3.2

Programmgesteuerte Pumpe



Hinweis

Die maximale Leistung der programmgesteuerten Pumpe beträgt 100 W.

1. Schließen Sie Nullleiter (N), Phase (L) und Erde (\perp) an den Klemmen 13, 14 und 15 gemäß der Tabelle (siehe Abschnitt 7.8.1) an.
2. Montieren Sie das Kabel in der Zugentlastung.
3. Wenn keine weiteren Anschlüsse mehr vorgenommen werden müssen:
 - Montieren Sie die Schutzkappe der elektrischen Klemmleiste.
 - Montieren Sie die Abdeckungen des Geräts.

7.8.3.3

Externer EIN-Modus-Schalter

Externer EIN/AUS ist eine Möglichkeit, einen externen EIN/AUS-Schalter anzuschließen. In der Position AUS ist der eingestellte Betriebsmodus aktiv. In der Position EIN ist der eingestellte Betriebsmodus außer Kraft gesetzt und der „EIN-Modus“ ist aktiv.

1. Schließen Sie die Adern (X3 und X4) an den Klemmen 21 und 22 gemäß der Tabelle (siehe Abschnitt 7.8.1) an.
2. Montieren Sie das Kabel in der Zugentlastung.
3. Wenn keine weiteren Anschlüsse mehr vorgenommen werden müssen:
 - Montieren Sie die Schutzkappe der elektrischen Klemmleiste.
 - Montieren Sie die Abdeckungen des Geräts.

7.8.3.4

Zusätzliches Fehlersignal

Das Gerät ist mit einem Relaiskontakt ausgestattet, der bei Erkennen eines Fehlers geschaltet wird. An diesen kann beispielsweise eine Kontrollleuchte angeschlossen werden, um Fehler anzuzeigen. Ein 230-V-Anschluss kann direkt angesteuert werden. Für andere Spannungen ist ein vom Hersteller vorgeschriebenes Relais erforderlich.

1. Schließen Sie die Phasenadern (X1 und X2) an den Anschlussklemmen 10 und 11 gemäß der Tabelle (siehe Abschnitt 7.8.1) an. Schließen Sie gegebenenfalls die Erde (\perp) an Anschlussklemme 12 an.
2. Montieren Sie das Kabel in der Zugentlastung.
3. Wenn keine weiteren Anschlüsse mehr vorgenommen werden müssen:
 - Montieren Sie die Schutzkappe der elektrischen Klemmleiste.
 - Montieren Sie die Abdeckungen des Geräts.

7.8.3.5

Kommunikationskabel zur Solarthermieanlage

Zwischen den Steuerungen des Warmwasserheizers und der Solarthermieanlage muss ein Kommunikationskabel installiert werden.

1. Schließen Sie die Kabeladern (X5 und X6) an den Klemmen 23 und 24 gemäß der Tabelle (siehe Abschnitt 7.8) an.
2. Montieren Sie das Kabel in der Zugentlastung.
3. Wenn keine weiteren Anschlüsse mehr vorgenommen werden müssen:
 - Montieren Sie die Schutzkappe der elektrischen Klemmleiste.
 - Montieren Sie die Abdeckungen des Geräts.

7.8.4

Elektrischer Anschluss der Solarthermieanlage

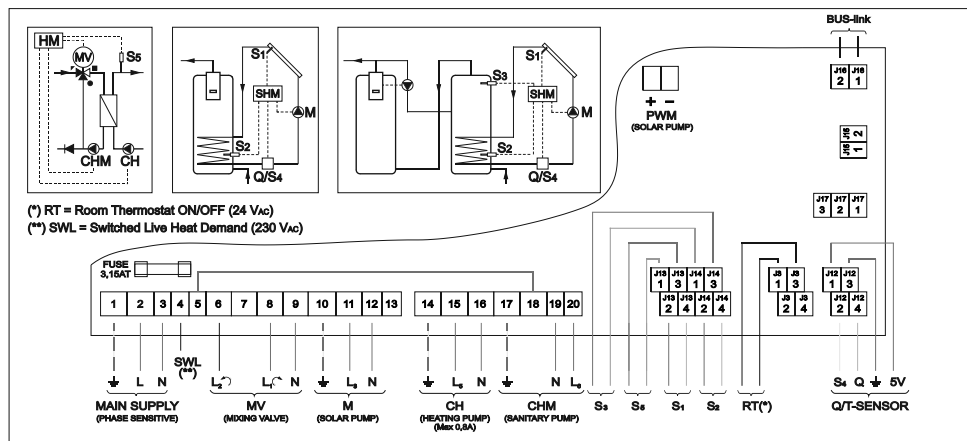
In diesem Abschnitt werden folgende Themen nacheinander behandelt:

- Vorbereitung (siehe Abschnitt 7.8.4.1);
- Versorgungsspannung anschließen (siehe Abschnitt 7.8.4.2);
- Pumpstation - modulierende Pumpe anschließen (siehe Abschnitt 7.8.4.3);
- Kollektorsensor anschließen (siehe Abschnitt 7.8.4.4);
- Speichersensor anschließen (siehe Abschnitt 7.8.4.5);
- Kommunikationskabel anschließen (siehe Abschnitt 7.8.4.6);
- Q/T-Sensor anschließen (siehe Abschnitt 7.8.4.7);

7.8.4.1

Vorbereitung

Nehmen Sie die Schutzkappe (Schnappverschluss) von der Klemmleiste für den Kollektor ab. Diese enthält die folgenden Klemmen:



7.8.4.2

Versorgungsspannung anschließen



Hinweis

Ebenso wie die Steuerung des Warmwasserheizers muss auch die Steuerung der Solarthermieanlage mit einer permanenten elektrischen Verbindung an die Versorgungsspannung angeschlossen werden. In der permanenten Verbindung muss ein zweipoliger Hauptschalter installiert werden. Dabei handelt es sich um den gleichen zweipoligen Hauptschalter wie zwischen der Versorgungsspannung und dem Warmwasserheizer selbst. Immer wenn dieser Hauptschalter betätigt wird, können beide Steuerungen ein- oder ausgeschaltet werden.

1. Schließen Sie Schutzleiter, Phase und Nullleiter an den Klemmen 1 bis 3 an.
2. Montieren Sie die Kabel in der Zugentlastung.
3. Schließen Sie das Netzkabel am Hauptschalter an.
4. Weiter (siehe Abschnitt 7.8.4.3).

7.8.4.3

Pumpstation - modulierende Pumpe anschließen

Die Pumpstation ist mit einer modulierenden Pumpe (PWM-geregelt) ausgestattet. Diese Pumpe muss an die Steuerung der Solarthermieanlage angeschlossen werden.

1. Schließen Sie Schutzleiter, Phase und Nullleiter an den Klemmen 10 bis 12 an.
2. Schließen Sie PWM und PWM+ an den Klemmen 1 und 2 von J18 an.
3. Montieren Sie die Kabel in der Zugentlastung.
4. Weiter (siehe Abschnitt 7.8.4.4).

7.8.4.4

Kollektorsensor anschließen



Hinweis

Dieser Sensor muss an den Solarkollektor angeschlossen werden; siehe dazu das Handbuch des Solarkollektors.

Schließen Sie den Sensor (S1) wie folgt an den Warmwasserheizer an:

1. Schließen Sie den Sensor an den Klemmen 2 und 4 von J13 an.
2. Montieren Sie die Kabel in der Zugentlastung.
3. Weiter (siehe Abschnitt 7.8.4.5).

7.8.4.5

Speichersensor anschließen



Hinweis

Dieser Sensor ist bei Lieferung bereits im Speicher montiert. Der Sensor befindet sich zwischen dem Eingang und Ausgang des Wärmeaustauschers. Das Kabel muss jedoch noch an die Solarthermieanlage angeschlossen werden.

1. Schließen Sie mithilfe der Flachstecker das Kabel für den Sensor S2 am Sensor an.
2. Schließen Sie das andere Kabelende an den Klemmen 2 und 4 von J14 an.
3. Montieren Sie die Kabel in der Zugentlastung.
4. Weiter (siehe Abschnitt 7.8.4.6).

7.8.4.6

Kommunikationskabel anschließen



Hinweis

Das Kommunikationskabel muss immer angeschlossen werden, da andererseits weder die Steuerung des Geräts noch der Solarthermieanlage funktioniert.

1. Schließen Sie den Doppelverbinder an J16 an.
2. Montieren Sie das Kabel in der Zugentlastung.
3. Schließen Sie das andere Ende des Kommunikationskabels an der Klemmleiste des Geräts an. Siehe
 - Kommunikationskabel am Gerät anschließen (siehe Abschnitt 7.8.4.6)
 - Elektrischer Verdrahtungsplan für das Gerät (siehe Abschnitt 12.5)
 - Elektrischer Verdrahtungsplan für die Solarthermieanlage (siehe Abschnitt 12.6)
4. Optionalen Q/T-Sensor anschließen (siehe Abschnitt 7.8.4.7)
5. Wenn keine weiteren Anschlüsse mehr vorgenommen werden müssen:
 - Bringen Sie die Abdeckung der Steuerung an.

7.8.4.7

Q/T-Sensor anschließen



Hinweis

Die Anlage kann optional mit einem Q/T-Sensor ausgestattet werden. Damit können Sie den Energiebeitrag der Anlage berechnen. Für weitere Informationen oder zum Bestellen des Q/T-Sensors wenden Sie sich bitte an Ihren Lieferanten.

1. Schließen Sie die 5 V an J12-1 an.
2. Schließen Sie Sensor S4 an J12-2 an.
3. Schließen Sie den Schutzleiter an J12-3 an.
4. Schließen Sie das „Durchflusssignal“ an J12-4 an.
5. Montieren Sie das Kabel in der Zugentlastung.

6. Wenn keine weiteren Anschlüsse mehr vorgenommen werden müssen:
 - Bringen Sie die Abdeckung der Steuerung an.

7.9 Inbetriebnahme

Um das Gerät in Betrieb zu nehmen:

1. Befüllen Sie das Gerät (siehe Abschnitt 7.9.1)
2. Überprüfen Sie den Gasvorlaufdruck (siehe Abschnitt 7.9.2)
3. Überprüfen Sie den Druck des Gasreglers
4. Messen Sie den CO₂-Wert (siehe Abschnitt 7.9.4)
5. Messen Sie den Schaltdruck (siehe Abschnitt 7.9.5)
6. Schalten Sie das Gerät ein (siehe Abschnitt 7.9.6)

7.9.1 Befüllen

Ziehen Sie den Installationsplan zu Rate, wenn Sie das Gerät befüllen.

1. Öffnen Sie das Absperrventil (11) in der Warmwasserzufuhrleitung.
2. Öffnen Sie gegebenenfalls die Absperrventile (4) der Umlaufleitung (C).
3. Achten Sie darauf, dass das Ablassventil (9) geschlossen ist.
4. Öffnen Sie den nächst gelegenen Warmwasserzapfpunkt (14).
5. Öffnen Sie das Absperrventil (4) in der Warmwasserzufuhrleitung (A). Daraufhin strömt kaltes Wasser in das Gerät.
6. Befüllen Sie das Gerät, bis ein voller Wasserstrahl aus dem nächst gelegenen Zapfpunkt austritt. Das Gerät ist jetzt vollständig gefüllt.
7. Öffnen Sie alle Zapfpunkte, um die gesamte Anlage zu entlüften.
Das Gerät steht nun unter Wasserleitungsdruck.
8. Achten Sie darauf, dass kein Wasser aus dem Überlaufventil (15) oder dem T&P-Ventil (3) austritt. Falls Wasser austritt:
 - Überprüfen Sie, ob der Wasserleitungsdruck höher ist als der in den Technischen Daten spezifizierte Wert. Bauen Sie gegebenenfalls einen Druckminderer (1) ein.
 - Überprüfen Sie, ob das Überlaufventil der Zuleitungsvorrichtung richtig installiert und nicht defekt ist. Tauschen Sie gegebenenfalls das Überlaufventil aus.

7.9.1.1

Solarthermieanlage befüllen



Hinweis

Für die Handhabung von verdünnter Glykollösung sind vom Hersteller keine besonderen Sicherheitsmaßnahmen vorgeschrieben. Für weitere Informationen über das Medium wenden Sie sich bitte an den Hersteller.



Warnung

Bevor die Solarthermieanlage mit dem Wärmeträgermedium befüllt wird, stellen Sie sicher, dass:

- Das Gerät ausgeschaltet ist (siehe Abschnitt 4.2).
- Die Solarthermieanlage ausgeschaltet ist. Siehe die Dokumentation der Solarthermieanlage.
- Das Gerät ausreichend abgekühlt ist, um Verletzungen (Verbrennungen) zu vermeiden.

Hinweis

Das in diesem Handbuch beschriebene Befüllverfahren ist für das vom Lieferanten des Geräts gelieferte Pumpenaggregat bestimmt. Für alle anderen Aggregate sollten Sie das Verfahren für das jeweilige Aggregat befolgen.



Warnung

Um eine Verunreinigung des Glykols zu vermeiden, sollte die Solarthermieanlage vor dem Befüllen mit Wasser durchgespült werden.

Mit Wasser durchspülen

1. Schließen Sie an der Einfüllstelle der Pumpstation eine Wasserzufuhr an.
2. Schließen Sie an der Ablaufstelle einen Ablaufschlauch an.
3. Öffnen Sie die Hähne der Zufuhr- und Ablaufstelle.
4. Öffnen Sie den Wasserzufuhrhahn.
5. Lassen Sie so lange Wasser durch die Anlage laufen, bis keine Verschmutzungen mehr aus dem Ablaufschlauch kommen.
6. Schließen Sie jetzt den Wasserzufuhrhahn.
7. Lassen Sie das gesamte verbliebene Wasser aus der Anlage ab.
8. Jetzt kann die Anlage mit Glykol befüllt werden.

Mit Glykol befüllen

1. Stecken Sie den Schlauch der Glykolpumpe in den Glykolkonister.
2. Befestigen Sie die Pumpe am Kanister.
3. Schließen Sie den Schlauch der Glykolpumpe an der Zuleitungsvorrichtung der Pumpstation an.
4. Öffnen Sie das Ventil der Zuleitungsvorrichtung.
5. Stecken Sie den Stecker der Glykolpumpe in eine Netzsteckdose.
6. Starten Sie die Glykolpumpe mit dem EIN/AUS-Schalter der Pumpe.
7. Stoppen Sie die Glykolpumpe, sobald das Manometer an der Pumpstation zu steigen beginnt.
8. Entlüften Sie die Anlage vollständig am Entlüfter (26, siehe Installationsplan).
9. Schließen Sie den Entlüfter, sobald keine Luft mehr austritt.
10. Schalten Sie im Servicemenü die Pumpe ein (siehe Abschnitt 9.2.9.2).



Hinweis

Um sicherzustellen, dass die Solarthermieanlage korrekt befüllt wurde, kann im Servicemenü die Pumpe der Solarthermieanlage 2 Minuten lang eingeschaltet werden.

11. Wiederholen Sie die Schritte 6 bis 9, bis am Entlüfter (26) Glykol austritt.

Hinweis

Eine Anlage ohne Drain-Back-Speicher sollte bis auf den vorgegebenen Druck (1,5 bar) befüllt werden.

Eine Anlage mit Drain-Back-Speicher sollte nicht mit Druck beaufschlagt werden. Für weitere Informationen über die Anlage sowie das Befüllen und Ablassen des Drain-Back-Systems, siehe die Installations- und Bedienungsanleitung des Solarkollektors.

12. Schalten Sie die Glykolpumpe aus.
13. Schließen Sie das Ventil der Zuleitungsvorrichtung und koppeln Sie die Glykolpumpe (einschließlich der Schläuche) ab.

Hinweis

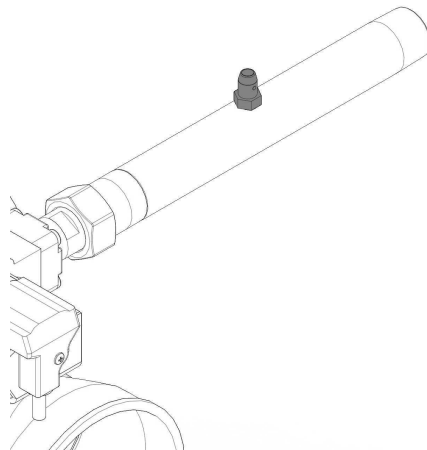
Entsorgen Sie das im Füllschlauch verbliebene Glykol umweltfreundlich entsprechend den örtlichen Vorschriften.

7.9.2

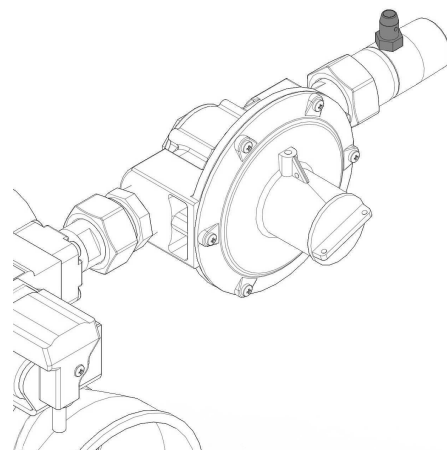
Prüfverfahren Vorlaufdruck

Um den Vorlaufdruck zu überprüfen, gehen Sie wie folgt vor:

1. Machen Sie das Gerät spannungslos (siehe Abschnitt 4.2.2).
2. Nehmen Sie vorsichtig die Abdeckungen vom Gerät ab.
3. Jetzt ist der Elektroanschlusskasten zu sehen.
4. Am Gasrohr des Gasreglers (bei Erdgas-Geräten) bzw. des Druckminderers (bei Flüssiggas-Geräten) befindet sich ein Messnippel zum Messen des Vorlaufdrucks. In diesem Messnippel befindet sich eine Verschlusschraube. Drehen Sie die Verschlusschraube einige Umdrehungen heraus. Lösen Sie die Schraube nicht komplett, da es ansonsten schwierig ist, sie wieder einzusetzen.



IMD-1095a R0



IMD-1096a R0

5. Öffnen Sie die Gaszufuhr und entlüften Sie die Gaszufuhrleitung am Messnippel.
6. Schließen Sie ein Manometer an den Messnippel an, sobald Gas aus diesem Nippel austritt.
7. Schalten Sie mit dem Hauptschalter des Geräts die Spannungsversorgung ein.
8. Schalten Sie die Steuerung **EIN**, indem Sie den **0/I-Schalter** auf Position **I** stellen. Das Display zeigt nun ca. 10 Sekunden lang INTERNE KONTROLLE an und wechselt danach zum Hauptmenü.

INTERNE KONTROLLE

```
SERVICEPROGRAMM
HYSTERESE
▲ STORUNGSVERGANGENH
▼ GERATEVERGANGENH.
GERATEAUSWAHL
PUMPENSCHALTUNG
WARTUNGSINTERVAL
LEGIONELLENSCHUTZ
SOLAR-KONFIG.
HEIZUNG-KONFIG.
+SERVICEBETRIEB
```

9. Wählen Sie im Servicemenü SERVICEBETRIEB, VOLLAST.
10. Bestätigen Sie mit **[ENTER]**. Daraufhin wird der folgende Bildschirm angezeigt

```
SERVICEBETRIEB
+VOLLAST
TEILLAST
```

Das Gerät befindet sich nun im „**Vollast**-Modus“ und zündet.

11. Sobald das Display den Text IN BETRIEB anzeigt, warten Sie ca. 1 Minute, bevor Sie die dynamischen Drücke ablesen (der Lüfter benötigt diese Zeit, um seine volle Drehzahl zu erreichen, sodass Sie zuverlässig messen können).
12. Lesen Sie am Manometer den Vorlaufdruck ab und vergleichen Sie ihn mit dem Wert in der Gastabelle.



Hinweis

Wenden Sie sich an Ihren Gasversorger, wenn der Vorlaufdruck nicht korrekt ist. Sie können das Gerät noch nicht verwenden. Sie müssen jetzt das Gerät außer Betrieb nehmen (siehe Abschnitt 4.2.2).

Hinweis

Kontrollieren Sie nach einer Umrüstung den Gasregler auf Gasdichtigkeit.

13. Schließen Sie die Gaszufuhr.

14. Koppeln Sie das Manometer ab und drehen Sie die Verschlusschraube im Messnippel zu.
15. Wenn nichts mehr überprüft oder eingestellt werden braucht, können die Abdeckungen wieder angebracht werden.

7.9.3

Prüfverfahren Gasreglerdruck

Das Prüfverfahren für den Gasreglerdruck gilt nur für Geräte, die mit einem Druckminderer ausgestattet sind. Ist das Gerät nicht mit einem Druckminderer ausgestattet, kann als nächstes der CO₂-Wert eingestellt (siehe Abschnitt 7.9.4) werden.

Um den Gasreglerdruck zu überprüfen, gehen Sie wie folgt vor:

1. Machen Sie das Gerät spannungslos (siehe Abschnitt 4.2.2).
2. Nehmen Sie vorsichtig die Abdeckungen vom Gerät ab.
3. Jetzt ist der Elektroanschlusskasten zu sehen.
4. Am Gasregler befindet sich ein Messnippel zum Messen des Gasreglerdrucks. In diesem Messnippel befindet sich eine Verschlusschraube. Drehen Sie die Verschlusschraube einige Umdrehungen heraus. Lösen Sie die Schraube nicht komplett, da es ansonsten schwierig ist, sie wieder einzusetzen.
5. Öffnen Sie die Gaszufuhr.
6. Schließen Sie ein Manometer an den Messnippel an.
7. Schalten Sie mit dem Hauptschalter des Geräts die Spannungsversorgung ein.
8. Schalten Sie die Steuerung **EIN**, indem Sie den **0/I-Schalter** auf Position **I** stellen. Das Display zeigt nun ca. 10 Sekunden lang INTERNE KONTROLLE an und wechselt danach zum Hauptmenü.

```

INTERNE KONTROLLE
  
```

```

SERVICEPROGRAMM
HYSTERESE
▲ STORUNGSVERGANGENH
▼ GERÄTEVERGANGENH.
GERÄTEAUSWAHL
PUMPENSCHALTUNG
WARTUNGSINTERVAL
LEGIONELLENSCHUTZ
SOLAR-KONFIG.
HEIZUNG-KONFIG.
+SERVICEBETRIEB
  
```

7.9.3.1

Prüfverfahren Gasreglerdruck

1. Wählen Sie im Servicemenü SERVICEBETRIEB, VOLLLAST.
2. Bestätigen Sie mit **[ENTER]**.
Daraufhin wird der folgende Bildschirm angezeigt.

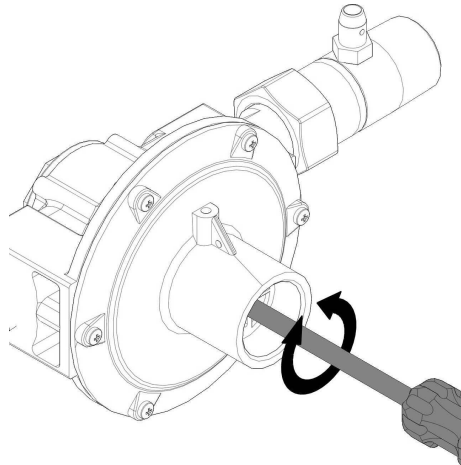
```

SERVICEBETRIEB
VOLLLAST
+TEILLAST
  
```

Das Gerät befindet sich nun im **TEILLAST**-Modus und zündet.

3. Sobald das Display den Text IN BETRIEB anzeigt, warten Sie ca. 1 Minute, bevor Sie die dynamischen Drücke ablesen (der Lüfter benötigt diese Zeit, um seine volle Drehzahl zu erreichen, sodass Sie zuverlässig messen können).
4. Lesen Sie am Manometer den Druck ab und vergleichen Sie ihn mit dem Wert in der Gastabelle.
5. Falls erforderlich kann der Gasreglerdruck mithilfe der Einstellschraube (2) im Druckminderer justiert werden, bis der Wert innerhalb der in der Tabelle angegebenen Grenzwerte liegt.

Abb. Einstellung des Gasreglerdrucks



IMD-1096b R0

7.9.4

CO₂-Einstellung

Um bei Volllast und Teillast den CO₂-Wert zu überprüfen und eventuell einzustellen, gehen Sie wie folgt vor:

1. Machen Sie das Gerät spannungslos (siehe Abschnitt 4.2.2).
2. Nehmen Sie vorsichtig die Abdeckungen vom Gerät ab.
3. Jetzt ist der Elektroanschlusskasten zu sehen.
4. Schieben Sie die Messsonde des CO₂-Messgeräts in den Messnippel (58) des Rauchgas-Austrittsrohrs (die Nummer verweist auf die Allgemeine Arbeitsweise des Geräts (siehe Abschnitt 5.1)).
5. Öffnen Sie die Gaszufuhr und entlüften Sie die Gaszufuhrleitung.
6. Schalten Sie mit dem **Hauptschalter** des Geräts die Spannungsversorgung ein.
7. Nehmen Sie das Gerät in Betrieb (siehe Abschnitt 4.1).
8. Gehen Sie zum Menü SERVICEBETRIEB [↔].
9. Generieren Sie eine Wärmeanforderung, indem Sie Wasser aus dem Gerät ablaufen lassen oder indem Sie im unten stehenden Menü SERVICE den Wert für T_{set} erhöhen. Verwenden Sie dafür: [↑].

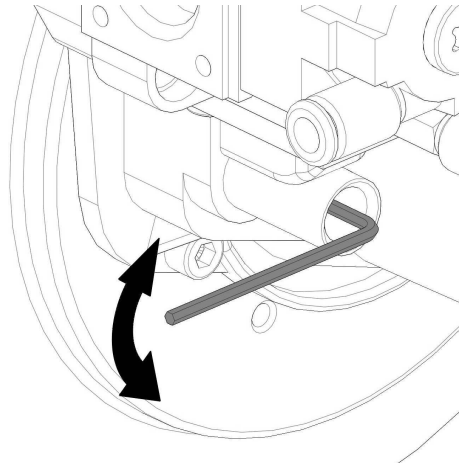
Volllastmessung

10. Wählen Sie im Servicemenü:
 - SERVICEBETRIEB | VOLLLAST
 - Bestätigen Sie mit [ENTER].Das Gerät befindet sich nun im **VOLLLAST**-Modus und zündet.



11. Das Gerät arbeitet jetzt mit **VOLLLAST**. Lesen Sie den Wert des CO₂-Messgeräts ab und warten Sie, bis dieser Messwert einige Zeit stabil bleibt. Dies kann einige Minuten dauern.
12. Vergleichen Sie jetzt den gemessenen CO₂-Wert mit dem Wert in der Tabelle. Der CO₂-Wert unter Volllast muss mit dem in der Tabelle angegebenen CO₂-Wert ±1,0 vol% übereinstimmen.
13. Falls erforderlich kann der CO₂-Wert mithilfe der Einstellschraube justiert werden, bis der Wert innerhalb der Grenzwerte des in der Tabelle angegebenen CO₂-wertes liegt. Verwenden Sie dazu den mitgelieferten Inbusschlüssel. Der Inbusschlüssel befindet sich in einem am Gerät befestigten Plastikbeutel.

Abb. CO₂-Einstellung (Volllast)



IMD-1095b R0



Hinweis

Nach links drehen (gegen den Uhrzeigersinn) bedeutet mehr Gas (höherer CO₂-Wert), nach rechts drehen (im Uhrzeigersinn) bedeutet weniger Gas (niedrigerer CO₂-Wert).

Hinweis

Kontrollieren Sie nach einer Umrüstung den Gasregler auf Gasdichtigkeit.

14. Falls Sie den Wert T_{set} erhöht haben, muss dieser mit **[↓]** wieder auf seinen ursprünglichen Wert zurückgesetzt werden.
15. Führen Sie jetzt die CO₂-Teillastmessung durch.

Teillastmessung

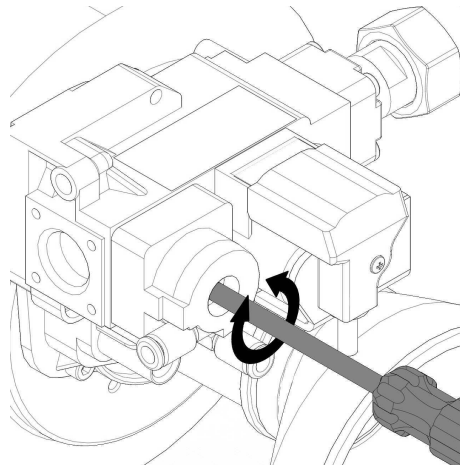
16. Wählen Sie im Servicemenü:
 - SERVICEBETRIEB | TEILLAST
 - Bestätigen Sie mit **[ENTER]**.Das Gerät befindet sich nun im **TEILLAST**-Modus und zündet.



```
SERVICE  _  _  _
TEILLAST          65°C
                Tset 70°C
IN BETRIEB
```

17. Das Gerät arbeitet jetzt mit TEILLAST. Lesen Sie den Wert des CO₂-Messgeräts ab und warten Sie, bis dieser Messwert einige Zeit stabil bleibt. Dies kann einige Minuten dauern.
18. Vergleichen Sie den gemessenen CO₂-Wert mit dem unter Volllast gemessenen Wert. Der CO₂-Wert unter Teillast muss mit dem CO₂-Wert unter Volllast $\pm 0,3$ vol% übereinstimmen.
19. Falls erforderlich kann der CO₂-Wert mithilfe der Einstellschraube justiert werden, bis der Wert innerhalb des Grenzwerts für den CO₂-Wert unter Volllast $\pm 0,3$ Vol% liegt.

Abb. CO₂-Einstellung (Teillast)



IMD-1095c R0



Hinweis

Nach links drehen (gegen den Uhrzeigersinn) bedeutet weniger Gas (niedrigerer CO₂-Wert), nach rechts drehen (im Uhrzeigersinn) bedeutet mehr Gas (höherer CO₂-Wert).

Hinweis

Kontrollieren Sie nach einer Umrüstung den Gasregler auf Gasdichtigkeit.

20. Ziehen Sie die CO₂-Messsonde aus dem Messnippel des Rauchgas-Austrittsrohrs.
21. Bringen Sie die Kappe am Messnippel des Rauchgas-Austrittsrohrs wieder an.
22. Schließen Sie die Gaszufuhr.
23. Bringen Sie die Abdeckungen wieder an.

7.9.5

Schaltdruckmessung

Zum Messen des Schaltdrucks gehen Sie folgendermaßen vor:

1. Machen Sie das Gerät spannungslos (siehe Abschnitt 4.2.2).
2. Nehmen Sie vorsichtig die Abdeckungen vom Gerät ab.
3. Jetzt ist der Elektroanschlusskasten zu sehen.
4. Entfernen Sie die schwarzen Deckel von den Messpunkten des Druckschalters
5. Schließen Sie + des Manometers an H am Messpunkt des Druckschalters an.
6. Schließen Sie - des Manometers an L am Messpunkt des Druckschalters an.
7. Stellen Sie das Manometer auf 0 ein.
8. Nehmen Sie das Gerät in Betrieb (siehe Abschnitt 4.1).
9. Das Gerät durchläuft nun den Aufheizzyklus (siehe Abschnitt 4.1.1).
10. Lesen Sie den Druck vom Messgerät in dem Moment ab, in dem das Gerät von VORSPÜLEN auf DRUCKSCHALTER umschaltet. Die Anzeige des Gerätes zeigt in diesem Moment:



```
AN      _ _ _
13:45 Donnersta 63°C
      Tset 65°C
DRUCKSCHALTER
```

11. Stellen Sie sicher, dass dieser gemessene Wert dem Wert aus der Tabelle entspricht.



Hinweis

Wenn die Meldung DRUCKSCHALTER nicht erscheint, liegt eine Störung vor. Diese muss zuerst durch einen qualifizierten Servicetechniker behoben werden.

12. Schließen Sie die Gaszufuhr.
13. Koppeln Sie das Manometer ab.
14. Setzen Sie die beiden schwarzen Deckel wieder auf den Druckschalter.
15. Bringen Sie die Abdeckungen wieder an.

7.9.6

Einschalten des Warmwasserheizers

Um den Warmwasserheizer einzuschalten (siehe Abschnitt 4.1), siehe das Verfahren im Abschnitt für den Benutzer.

7.10

Außerbetriebnahme

Um den Warmwasserheizer außer Betrieb zu nehmen:

1. Schalten Sie den Warmwasserheizer aus (siehe Abschnitt 7.10.1)
2. Entleeren Sie den Warmwasserheizer

7.10.1


Ausschalten des Warmwasserheizers

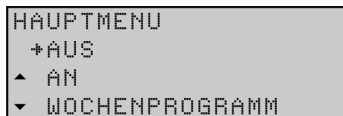
Um den Warmwasserheizer auszuschalten (siehe Abschnitt 4.2) und von der Spannungsversorgung zu trennen, siehe das Verfahren im Abschnitt für den Benutzer.


7.10.2

Entleeren

Für bestimmte Wartungsarbeiten muss das Wasser aus dem Gerät abgelassen werden. Dazu gehen Sie folgendermaßen vor:

1. Aktivieren Sie das HAUPTMENÜ mit .



2. Setzen Sie den Cursor vor AUS.
3. Bestätigen Sie AUS mit **[ENTER]**.
4. Warten Sie, bis der Lüfter zum Stillstand gekommen ist. Das Symbol  erlischt.



Vorsicht

Das Gerät kann beschädigt werden, wenn Sie nicht warten, bis der Lüfter zum Stillstand gekommen ist.

5. Schalten Sie das Gerät mit dem **Steuerschalter** an der Schalttafel auf **AUS** (Position **0**).
6. Schalten Sie das Gerät spannungsfrei, indem Sie den Hauptschalter zwischen dem Gerät und dem Stromnetz auf die Position **0** stellen.
7. Schließen Sie die Gaszufuhr (10).
8. Schließen Sie das Absperrventil (11) in der Warmwasserleitung.
9. Schließen Sie das Zulaufventil (4) in der Kaltwasserzuleitung (A).
10. Öffnen Sie das Ablassventil (9).
11. Entlüften Sie das Gerät (oder die Anlage), sodass es vollständig leer laufen kann.


7.10.2.1

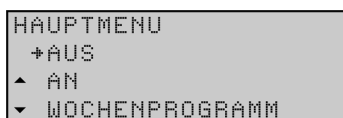
Solarthermieanlage entleeren




Hinweis

Für die Handhabung von verdünnter Glykollösung sind vom Hersteller keine besonderen Sicherheitsmaßnahmen vorgeschrieben. Für weitere Informationen über das Medium wenden Sie sich bitte an den Hersteller.

1. Aktivieren Sie das HAUPTMENÜ mit .



2. Setzen Sie den Cursor vor AUS.
3. Bestätigen Sie AUS mit **[ENTER]**.

4. Warten Sie, bis der Lüfter zum Stillstand gekommen ist. Das Symbol  erlischt.



Vorsicht

Das Gerät kann beschädigt werden, wenn Sie nicht warten, bis der Lüfter zum Stillstand gekommen ist.



Warnung

Das Medium in den Leitungen sowie die Leitungen selbst können sehr heiß sein! Es muss daher unbedingt gewartet werden, bis der Warmwasserheizer ausreichend abgekühlt ist.

5. Schalten Sie die Solarthermieanlage aus.
 6. Schließen Sie an der tiefsten Ablaufstelle der Solarthermieanlage einen Schlauch an.
 7. Stecken Sie den Schlauch in den Glykolkkanister.
 8. Öffnen Sie den Hahn an der tiefsten Ablaufstelle.
 9. Öffnen Sie den Entlüfter (26) der Solarthermieanlage.
 10. Schließen Sie den Hahn der Ablaufstelle, sobald der Kanister voll ist.
 11. Stecken Sie den Schlauch in einen neuen Kanister.
 12. Wiederholen Sie die Schritte 6 und 7 bis kein Glykol mehr aus der Anlage austritt.
 13. Schließen Sie den Entlüfter und den Hahn der Ablaufstelle.
 14. Entfernen Sie den Schlauch.
-



Hinweis

Entsorgen Sie das abgelassene Glykol umweltfreundlich entsprechend den örtlichen Vorschriften.

8

Umbauen auf eine andere Gasart



Vorsicht

Der Umbau des Warmwasserheizers darf nur von einer qualifizierten Person durchgeführt werden.

Verwenden Sie einen speziellen Umbausatz, um den Warmwasserheizer umzubauen, wenn:

- der Warmwasserheizer mit einer anderen Gasfamilie (Flüssiggas oder Erdgas) betrieben werden soll
- der Warmwasserheizer mit einer anderen Gasklasse betrieben werden soll als die, für die er im Werk konfiguriert wurde

Der benötigte Umbausatz kann beim Lieferanten Ihres Warmwasserheizers bestellt werden. Der Umbausatz enthält alle Teile, die für einen Umbau benötigt werden sowie eine Beschreibung des Umbaus.

Es gibt folgende Umbaumöglichkeiten:

- Umbau von Erdgas auf Flüssiggas
- Umbau von Flüssiggas auf Erdgas
- Umbau von Erdgas auf Erdgas



Vorsicht

Nach dem Umbau sollte überprüft werden, ob der Warmwasserheizer gasdicht ist. Die Werte für den Vorlaufdruck, den Druck des Gasreglers, den CO₂-Wert und den Schaltdruck müssen unbedingt korrekt sein.

9 Einstellungen

9.1 Schalttafel

Die Schalttafel ist komplett menügesteuert und bietet dem Benutzer die Möglichkeit, Einstellungen zu ändern sowie den Status und das Protokoll des Geräts zu überprüfen.

Für weitere Informationen über die Verwendung der Schalttafel siehe [Schalttafel](#) (siehe Abschnitt 3).

9.2 Serviceprogramm

Das Serviceprogramm bietet dem Installateur oder Service- und Wartungstechniker folgende Optionen:

- Geräteprotokoll abrufen;
- Fehlerprotokoll abrufen;
- Geräteprotokoll abrufen;
- Geräteauswahl abrufen;
- Pumpe ein- oder ausschalten;
- Wartungsintervall einstellen;
- Servicebetrieb;
- Legionellenprävention einstellen;
- Konfiguration der Solarthermieanlage einstellen;
- Konfiguration der Zentralheizung einstellen.

```
SERVICEPROGRAMM
HYSTERESE
▲ STORUNGSVERGANGENH
▼ GERATEVERGANGENH.
GERATEAUSWAHL
PUMPENSCHALTUNG
WARTUNGSINTERVAL
LEGIONELLENSCHUTZ
SOLAR-KONFIG.
HEIZUNG-KONFIG.
+SERVICEBETRIEB
```

Die nachstehenden Abschnitte beschreiben diese Untermenüs in Kurzform.



Hinweis

Die Darstellungsweise der Bedienung des Service-Menüs ist identisch mit der des [Hauptmenüs](#) (siehe Abschnitt 4.3.1). Allerdings wählen Sie zum Aufrufen des Serviceprogramms [] anstelle von [] zum Aufrufen des Hauptmenüs.

9.2.1

Hysterese

Der Warmwasserheizer schaltet nicht sofort ein, wenn die Wassertemperatur unter dem Temperatursollwert liegt. Um ein zu häufiges Ein- und Ausschalten des Warmwasserheizers zu vermeiden, gibt es eine Temperaturspanne, die Hysterese.

In das Menü zum Einstellen der Hysterese gelangen Sie wie folgt:

- **[↩️]**: HYSTERESE AB

```
HYSTERESE HERAB
+3°C
```

Für den Regelbereich und die Einstellungen pro Gerät ziehen Sie bitte die [Tabelle](#) (siehe Abschnitt 12.1) zu Rate.

9.2.2

Fehlerprotokoll abrufen

Zum Abrufen des Fehlerprotokolls verwenden Sie:

- **[↩️]**: FEHLERPROTOKOLL

Sie erhalten eine Übersicht der „Fehler mit automatischer Rückstellung“ (Blocking Errors) und der „Fehler mit manueller Rückstellung“ (Lock out Errors). In beiden Fällen gilt, dass die Steuerung 15 Zeilen für die letzten 15 Fehlermeldungen reserviert. Sind weniger als 15 Fehlermeldungen vorhanden, werden drei Punkte angezeigt (...). Das Display zeigt zuerst die „Fehler mit automatischer Rückstellung“. Nach Betätigen von **[ENTER]** folgen die „Fehler mit manueller Rückstellung“.

Die Abbildung zeigt ein Beispiel für „Fehler mit automatischer Rückstellung“. Dem Text FEHLERPROTOKOLL ist nun ein (B) angehängt.

```
STORUNGSVERGANGEN(B)
S04 SENSORFEHLER
F06 IONISIERUNG
▼ C02 50 HZ FEHLER
```

Die Abbildung zeigt ein Beispiel für „Fehler mit manueller Rückstellung“. Dem Text FEHLERPROTOKOLL ist nun ein (L) angehängt.

```
STORUNGSVERGANGEN(L)
F02 VENTILATOR
F07 FLAMMFEHLER
▼ ...
```



Hinweis

Für eine Übersicht aller Fehler und deren mögliche Ursachen verweisen wir auf das [betreffende Kapitel](#) (siehe Abschnitt 11.1).

9.2.3

Geräteprotokoll abrufen

Über das Geräteprotokoll können Sie die Betriebsstunden, Zündungshäufigkeit, Anzahl der Flammen- und Zündfehler abrufen.

Zum Abrufen des Geräteprotokolls wählen Sie im Menü:

- **[↩️]**: GERÄTEPROTOKOLL
Die Abbildung zeigt ein Beispiel.

```
GERATEVERGANGENHEIT
BETRIEBSSTD. 000410
▲ZÜNDUNGEN 001000
▼FLAMMFEHLER 000021
ZÜNDFEHLER 000013
```

9.2.4

Geräteauswahl abrufen

Zum Abrufen der Geräteliste wählen Sie im Menü:

- **[↔]: GERÄT AUSWÄHLEN**
Die Gerätenummer finden Sie auf dem Typenschild.
Die Geräteauswahl wird werksseitig voreingestellt.

```
GERAT PIN-CODE
      + 5934
▲      8576
▼      3379
      6527
      . . . .
```

9.2.5

Pumpe ein- oder ausschalten

Falls eine programmgesteuerte Pumpe (siehe Abschnitt 7.8.3.2) installiert ist, können Sie diese wie folgt EIN- oder AUSSCHALTEN:

- **[↔]: PUMPENRELAIS**
Werksseitig ist das Pumpenrelais auf AUS eingestellt.

```
PUMPSCHALTUNG
+AN
AUS
```

Ist der Betriebsmodus WOCHENPROGRAMM oder ZUSATZPERIODE aktiviert, ist die EIN/AUS-Pumpenschaltung im Servicemenü dem Betriebsmodus WOCHENPROGRAMM oder ZUSATZPERIODE untergeordnet.

Beispiel

Eine Periode des Wochenprogramms ist derzeit aktiv. Für diese Periode ist das Pumpenrelais AUSGESCHALTET. Wird nun im Servicemenü das Pumpenrelais auf EIN gestellt, bleibt die Pumpe dennoch AUSGESCHALTET. Die Pumpe schaltet sich erst EIN, wenn die entsprechende Periode des Wochenprogramms abgelaufen ist.

9.2.6

Wartungsintervall einstellen

Die Steuerung bietet als Hilfsmittel eine Wartungsintervallfunktion, über die der Service- und Wartungstechniker die Wartungsintervalle einstellen kann.

Das Wartungsintervall wird durch die Anzahl der Betriebsmonate festgelegt. Es kann auf 6, 9 und 12 Monate eingestellt werden. Werksseitig wird das Wartungsintervall auf 12 Monate eingestellt. Sobald die eingestellte Anzahl Monate erreicht ist, wird eine entsprechende Meldung (siehe Abschnitt 3.6.3) angezeigt.

Zum Einstellen des Wartungsintervalls wählen Sie:

- **[↔]: WARTUNGSINTERVALL**

```
WARTUNGSINTERVAL
6
9 MONATEN
+12
```

Zum Quittieren der Meldung WARTUNG ERFORDERLICH, siehe Fertigstellung (siehe Abschnitt 10.5).

9.2.7

Servicebetrieb

Das Menü SERVICEBETRIEB benötigen Installateure zur Einstellung des CO₂-Werts für den VOLLLAST- und TEILLAST-Betrieb des Geräts.

Verwenden Sie **[↔]**: SERVICEBETRIEB, um das Menü SERVICEBETRIEB aufzurufen.



Mit **[↓]** und **[↑]** kann zwischen TEILLAST und VOLLAST gewechselt werden.

Das Gerät durchläuft im Falle einer Wärmeanforderung einen Anlaufzyklus und schaltet dann in den **VOLLAST**-Betrieb bzw. **TEILLAST**-Betrieb.

Wenn keine Wärmeanforderung besteht, muss der Installateur eine solche generieren. Dazu kann Wasser aus dem Gerät abgelassen werden oder der Sollwert wird mithilfe von **[↑]** vorübergehend erhöht. Anschließend muss der Sollwert mit **[↓]** auf den ursprünglichen Wert zurückgesetzt werden.

Wenn Sie den SERVICEBETRIEB für 15 Minuten verlassen oder wenn keine Tasten betätigt werden, kehrt das Gerät wieder in den ursprünglichen Betriebsmodus zurück.

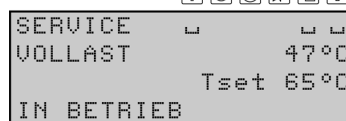
Sollwert bei VOLLAST oder TEILLAST vorübergehend erhöhen

1. **[↔]**:>: SERVICEBETRIEB

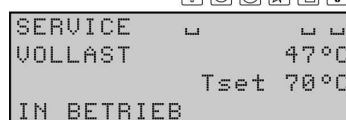


2. Wählen Sie VOLLAST oder TEILLAST.
Im Beispiel unten wird die Situation für VOLLAST beschrieben; der Ablauf für TEILLAST ist identisch.

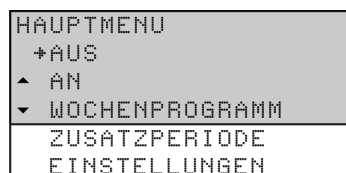
3. Bestätigen Sie mit **[ENTER]**.



4. Um eine Wärmeanforderung zu generieren, können Sie mit **[↑]** vorübergehend den Sollwert erhöhen, z. B. auf 70 °C.



5. Bestätigen Sie mit **[ENTER]**.
6. Nach dem Einstellen des **CO₂-Wertes** (siehe Abschnitt 7.9.4) müssen Sie den Sollwert mit **[↑]** wieder auf den ursprünglichen Wert zurücksetzen.
7. Drücken Sie 2 Mal auf **[↩]**, um über das Menü SERVICEBETRIEB in das HAUPTMENÜ zurückzukehren.



9.2.8

Legionellenprävention einstellen

Um eine Kontamination durch Legionellen zu verhindern, heizt das Gerät das Wasser 1 Mal pro Woche 1 Stunde lang auf 65 °C auf. Diese Periode ist einstellbar. Werksseitig ist diese Periode auf Montag von 02.00 Uhr bis 03.00 Uhr eingestellt.

9.2.8.1

Legionellenprävention ein- und ausschalten

Zum Ein- oder Ausschalten der Legionellenprävention wählen Sie:

- [↩]: LEGIONELLENSCHUTZ

```
LEGIONELLENSCHUTZ
+JA
NEIN
```

- Wählen Sie NEIN, um die Legionellenprävention auszuschalten.
- Wählen Sie JA, um die Legionellenprävention einzuschalten. Es wird der folgende Bildschirm angezeigt:

```
AN MO 02:00 LEG
AUS MO 03:00
Tset 65°C
+START AND.
```

- Wählen Sie START, um die im Bildschirm angezeigte Periode zu aktivieren. Es wird der folgende Bildschirm angezeigt. Dieser Bildschirm zeigt an, dass die Legionellenprävention eingeschaltet ist.

```
⏮ ⏪ ⏩ ⏭ ⏮ ⏭ ⏭
LEG          _ _ _
02:45 Montag 60°C
MO 03:00    Tset 65°C
IN BETRIEB
```

9.2.8.2

Startzeit der Legionellenprävention ändern

Zum Ändern der Startzeit wählen Sie:

- [↩]: LEGIONELLENSCHUTZ | JA | Ändern
Es wird der folgende Bildschirm angezeigt.

```
AN +MO 02:00 LEG
AUS MO 03:00
Tset 65°C
START
```

- Stellen Sie jetzt den Tag und die Uhrzeit ein wie unter Zusatzperiode im Wochenmenü (siehe Abschnitt 4.3.9) einstellen beschrieben. Dadurch wird jetzt die Pumpe automatisch eingeschaltet.
- Zum Starten, wählen Sie START.

9.2.9

Konfiguration der Solarthermieanlage einstellen

Rufen Sie mithilfe des Einstellungsmenüs für die Solarthermieanlage die hier gezeigten Menüs auf:

```
SOLAR-KONFIG.
+DRAIN-BACK
▲ TEST SOLAR-PUMPE
▼ TEMP.-LIMIT SOLAR
DIFFERENZ SOLAR
Q/T-SENSOR
ANTEIL
TEMPERATUREN
```

9.2.9.1

Drain-Back-Speicher einstellen

Stellen Sie mithilfe dieses Menüs ein, ob die Solarthermieanlage mit einem Drain-Back-Speicher für das Wärmeträgermedium ausgestattet ist. In das Menü gelangen Sie wie folgt:

- [↩]: SOLAR-EINSTELLUNGEN | DRAIN BACK

Die Standardeinstellung ist NEIN.

```
DRAIN-BACK
+JA
NEIN
```



Hinweis

Es ist wichtig, bei der Inbetriebnahme zu kontrollieren, ob diese Einstellung mit der Konfiguration der Solarthermieanlage übereinstimmt.

9.2.9.2

Solarpumpe einschalten

Mithilfe dieses Menüs kann die Pumpe der Solarthermieanlage eingeschaltet werden. In dieses Menü gelangen Sie wie folgt:

- [↩️]: SOLAR-EINSTELLUNGEN | TEST SOLARPUMPE

Es wird der folgende Bildschirm angezeigt.

```
TEST SOLAR-PUMPE
+START
```

Wurde START gewählt, beginnt die Pumpe 2 Minuten zu laufen. Sobald die 2 Minuten verstrichen sind, stoppt die Pumpe wieder.

9.2.9.3

Solar Limit einstellen

Die Solar-Limit-Temperatur ist die maximale Wassertemperatur, die im Gerät durch die Solarthermieanlage (gemessen durch den Sensor T₁) erreicht wird.

Dieser Wert kann zwischen 65 und 80 °C eingestellt werden. Der Standardwert ist 65 °C.

Wenn Sie den Wert für das Solar Limit höher als den Sollwert einstellen (siehe Abschnitt 4.3.3), wird nach Erreichen des Sollwertes die Solarpumpe gestartet, um das Wasser weiter aufzuwärmen. Dies ist jedoch nur sinnvoll, wenn die Solarthermieanlage tatsächlich Wärme erzeugt. Hierbei wird der Unterschied der Temperatur oben im Solarkollektor (S₁) und der Temperatur im Gerät (gemessen von S₂) genutzt.

Das Menü für das Solar Limit erreichen Sie über:

- [↩️]: SOLAR-EINSTELLUNGEN | SOLAR LIMIT

```
TEMP. LIMIT SOLAR
+65 °C
```

Für den Regelbereich und Standardwert pro Gerät ziehen Sie bitte die Tabelle (siehe Abschnitt 12.1) zu Rate.

9.2.9.4

Solardifferenz einstellen

Die Solardifferenz ist ein Wert, der den Ablauf des Betriebszyklus des Warmwasserheizers beeinflusst. In das Menü gelangen Sie wie folgt:

- [↩️]: SOLAR-EINSTELLUNGEN | SOLARDIFFERENZ

```
DEFFERENZ SOLAR
+5 °C
```

Für den Regelbereich und Standardwert pro Gerät ziehen Sie bitte die Tabelle (siehe Abschnitt 12.1) zu Rate.

9.2.9.5

Q/T-Sensor einstellen

Mithilfe des Q/T-Sensors kann der Energiebeitrag der Solarthermieranlage berechnet werden (siehe Abschnitt 9.2.9.6). Diese Berechnung ist nur möglich, wenn die Anlage mit einem solchen Q/T-Sensor ausgestattet ist. Ist dies der Fall, muss dieser Wert auf JA gesetzt werden, andernfalls auf NEIN. In das entsprechende Menü gelangen Sie wie folgt:

- [↔]: SOLAR-EINSTELLUNGEN | Q/T-SENSOR

```
Q/T-SENSOR
+JA
NEIN
```

9.2.9.6

Energiebeitrag abrufen

Mit dieser Option können Sie auslesen, wie viel Energie die Solarthermieranlage liefert. Um diese Daten abzurufen, muss die Anlage mit einem Q/T-Sensor (siehe Abschnitt 9.2.9.5) ausgestattet sein.

Im Display werden drei Werte angezeigt:

- AKTUELL, aktuelle Energie: die derzeit gelieferte Energiemenge
- LETZTE 24 STD, über die letzten 24 Stunden gelieferte Energie
- GESAMT, insgesamt gelieferte Energie seit Tag 1

In dieses Menü gelangen Sie wie folgt:

- [↔]: SOLAR-EINSTELLUNGEN | ENERGIEBEITRAG

```
ANTEIL
TATS.      00000 kW
LETZTE 24St 00000 MJ
GESAMT     00000 GJ
```

9.2.9.7

Temperaturen auslesen

Mit dieser Option können Sie auslesen, was die Sensoren der Solarthermieranlage aufzeichnen. Im Display werden zwei Werte angezeigt:

- S1, die Temperatur im Kollektor
- S2, die Temperatur zwischen Eingang und Ausgang des Wärmeaustauschers im Speicher

In dieses Menü gelangen Sie wie folgt:

- [↔]: SOLAR-EINSTELLUNGEN | TEMPERATUREN

```
TEMPERATUREN
S1      84°C
S2      45°C
```

9.2.10

Konfiguration der Zentralheizung einstellen

In diesem Menü kann eingestellt werden, ob das Zentralheizungssystem an die Anlage angeschlossen ist.



Hinweis

Diese Funktion steht noch nicht zur Verfügung.

- [↔]: HEIZUNGSEINSTELLUNGEN

```
HEIZUNGS-KONFIG.
+HEIZUNG ANGESCHL.
▲ SOLLWERT HEIZUNG
▼ GLEICHZEITIGKEIT
```


10

Wartung

Das Gerät muss mindestens einmal jährlich gewartet werden. Das Wartungsintervall wird durch die Wasserqualität, die durchschnittliche tägliche Brenndauer und die eingestellte Wassertemperatur bestimmt.

Das Wartungsintervall kann an der Schalttafel als Erinnerung angezeigt werden. Das Display zeigt WARTUNG ERFORDERLICH, sobald das voreingestellte Intervall verstrichen ist.

Um das richtige Intervall zu bestimmen, empfiehlt A.O. Smith die Durchführung einer wasserseitigen und gasseitigen Systemüberprüfung drei Monate nach der Installation.



Hinweis

Die Wartung dient der Aufrechterhaltung einer effektiven und effizienten Wärmeübertragung auf das Wasser. Dies erhöht die Nutzungsdauer des Warmwasserheizers erheblich.

Hinweis

Bei Bedarf können Ersatzteile bestellt werden. Um sicherzustellen, dass Sie die richtigen Ersatzteile bekommen, entnehmen Sie die Seriennummer, das Modell des Warmwasserheizers sowie die verwendete Gasklasse dem Typenschild. Verwenden Sie diese Daten, wenn Sie Ersatzteile bestellen.

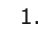

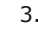
Folgende Wartungsarbeiten müssen durchgeführt werden:

- [Vorbereitung](#) (siehe Abschnitt 10.1)
- [Wasserseitige Wartung](#) (siehe Abschnitt 10.2)
- [Gasseitige Wartung](#) (siehe Abschnitt 10.3)
- [Wartung des Solarkollektors](#) (siehe Abschnitt 10.4)
- [Fertigstellung](#) (siehe Abschnitt 10.5)

10.1

Vorbereitung

Um alle Komponenten auf gute Funktionsfähigkeit zu prüfen, gehen Sie folgendermaßen vor:

1. Aktivieren Sie das HAUPTMENÜ mit [].
2. Verwenden Sie [] und [], um den Cursor vor AUS zu setzen.
3. Bestätigen Sie AUS mit [**ENTER**].

```
HAUPTMENU
+AUS
^ AN
v WOCHENPROGRAMM
```

4. Warten Sie, bis der Lüfter zum Stillstand gekommen ist. Das Symbol  erlischt.

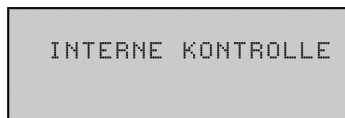


Vorsicht

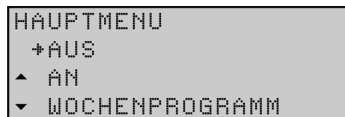
Das Gerät kann beschädigt werden, wenn Sie nicht warten, bis der Lüfter zum Stillstand gekommen ist.

5. Schalten Sie das Gerät mit dem **Steuerschalter** an der Schalttafel auf **AUS** (Position **0**).

6. Schalten Sie die Steuerung **EIN**, indem Sie den **Steuerschalter** auf Position **I** stellen.



Das Display zeigt nun ca. 10 Sekunden lang INTERNE KONTROLLE an und wechselt danach zum Hauptmenü.



7. Aktivieren Sie den **EIN-Modus** durch Durchlaufen folgender Schritte:
 - Drücken Sie einmal auf den blauen Pfeil [**↓**], um den Cursor vor EIN zu positionieren und drücken Sie danach [**ENTER**].
 - Bestätigen Sie die Auswahl IN BETRIEB NEHMEN mit [**ENTER**].
8. Gibt es keine Wärmeanforderung, erhöhen Sie T_{set} . (siehe Abschnitt 4.3.3) Gehen Sie auf die ursprüngliche Einstellung zurück. Entnehmen Sie so viel Warmwasser, dass eine Wärmeanforderung entsteht.
9. Überprüfen Sie, ob der Aufheizzyklus korrekt verläuft (siehe Abschnitt 4.1.1).
10. Wenn Sie T_{set} geändert haben, stellen Sie diesen wieder auf den ursprünglichen Wert zurück (siehe Abschnitt 4.3.3).
11. Entfernen Sie den Kunststoffdeckel auf der Oberseite des Gerätes.
12. Überprüfen Sie den Vorlauf- und den Brennerdruck (siehe Abschnitt 7.9.2) und stellen Sie diese gegebenenfalls ein.
13. Überprüfen Sie das Rauchkanalsystem darauf, dass alle Komponenten fest sind.
14. Überprüfen Sie am Druckschalter die Druckdifferenz (siehe Abschnitt 7.9.5). Ist diese zu niedrig, muss der Wärmeaustauscher gereinigt werden (siehe Abschnitt 10.3.2).
15. Testen Sie die Funktion des Überströmventils der Zuleitungsvorrichtung. Das Wasser muss mit vollem Strahl ausströmen.
16. Inspizieren Sie die Ablaufleitungen am Auslass aller Ventile und befreien Sie diese ggf. von Kalkablagerungen.
17. Entleeren Sie das Gerät, siehe Entleeren (siehe Abschnitt 7.10.2).

10.2

Wasserseitige Wartung

Um die wasserseitige Wartung durchzuführen:

- Entkalken Sie den Speicher (siehe Abschnitt 10.2.1)
- Reinigen Sie den Kondensatablauf (siehe Abschnitt 10.2.2)

10.2.1

Entkalken des Speichers

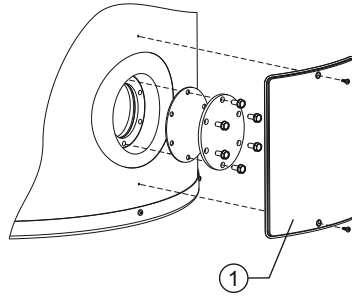
Kesselstein- und Kalkablagerungen beeinträchtigen die Übertragung der Wärme auf das Wasser. Ein regelmäßiges Reinigen und Entkalken verhindert die Bildung von Kalkablagerungen. Dadurch sorgen Sie für eine längere Lebensdauer des Geräts und einen besseren Heizwirkungsgrad.

Bei Festlegen der Wartungsintervalle muss die Geschwindigkeit, mit der sich Kalkablagerungen bilden, berücksichtigt werden. Die Bildung von Kalkablagerungen ist von der örtlichen Wasserbeschaffenheit, dem Wasserverbrauch und der eingestellten Wassertemperatur abhängig. Um übermäßige Kalkablagerungen zu vermeiden, wird eine Temperatureinstellung von maximal 60 °C empfohlen.

Um den einwandfreien und wasserdichten Verschluss der Reinigungsöffnung zu gewährleisten, müssen die Dichtung, die Unterlegscheiben, Schrauben und eventuell der Deckel nach dem Öffnen erneuert werden (siehe Abbildung). Beim Lieferanten/Hersteller ist dafür ein Spezialset erhältlich.

Für ein einfaches Entkalken und Reinigen des Speichers ist das Gerät mit zwei Reinigungsöffnungen versehen.

Abb. Reinigungsöffnung



IMD-0080 R1

1. Nehmen Sie die Abdeckplatte (1) von der Außenverkleidung ab (siehe Abbildung).
2. Lösen Sie die Schrauben.
3. Nehmen Sie den Deckel und die Dichtung ab.
4. Inspizieren Sie den Speicher und entfernen Sie lose Kalkablagerungen und Verunreinigungen.
5. Lassen sich die Kalkablagerungen manuell nicht entfernen, muss mit einem Entkalkungsmittel entkalkt werden. Für eine Empfehlung des zu verwendenden Entkalkungsmittels, wenden Sie sich bitte an den Lieferanten/Hersteller.
6. Schließen Sie die Reinigungsöffnung. Um ein Beschädigen des Speichers zu vermeiden, sollten die Schrauben mit einem Drehmoment von maximal 50 Nm festgezogen werden. Verwenden Sie dazu geeignete Werkzeuge.

10.2.2

Reinigen des Kondensatablaufs

Es ist erforderlich, den Kondensatablauf und den Kondensatbehälter regelmäßig zu reinigen, um Verstopfungen zu vermeiden.

10.3

Gasseitige Wartung

Führen Sie eine gasseitige Wartung durch, wenn das Gerät nicht korrekt arbeitet bzw. der Differenzdruck und/oder der CO₂-Wert nicht korrekt ist.

Für die gasseitige Wartung:

- [Reinigen Sie den Brenner](#) (siehe Abschnitt 10.3.1)
- [Reinigen Sie den Wärmeaustauscher](#) (siehe Abschnitt 10.3.2)

10.3.1

Reinigen des Brenners

1. Bauen Sie den Brenner ab.
2. Entfernen Sie die Verunreinigungen vom Brenner.
3. Montieren Sie den Brenner.

10.3.2

Reinigen des Wärmeaustauschers

1. Bauen Sie den Brenner ab.
2. Reinigen Sie die Brennkammer des Wärmeaustauschers mit einem Staubsauger und einer weichen Bürste.
3. Demontieren Sie den Rauchkanal.
4. Reinigen Sie den Ausgang des Wärmeaustauschers mit Leitungswasser.
5. Montieren Sie den Brenner.
6. Montieren Sie den Rauchkanal.



Hinweis

Überprüfen Sie nach dem Reinigen nochmals die Druckdifferenz. Ist die Druckdifferenz nach dem Reinigen immer noch zu gering, wenden Sie sich an den Lieferanten des Geräts.

10.4

Wartung des Solarkollektors

Für den Solarkollektor, siehe die Installations- oder Bedienungsanleitung. Wird dieses Thema in der Anleitung nicht behandelt, wenden Sie sich bitte an den Lieferanten der Kollektoren.

10.5

Fertigstellung

Zum Abschluss der Wartung sind die nachfolgenden Schritte auszuführen:

1. Befüllen Sie das Gerät (siehe Abschnitt 7.9.1).
2. Nehmen Sie das Gerät in Betrieb (siehe Abschnitt 4.1).
3. Überprüfen Sie den CO₂-Wert (siehe Abschnitt 7.9.4).
4. Kontrollieren Sie den Schaltdruck des Druckschalters (siehe Abschnitt 7.9.5).
5. Quittieren Sie die Meldung WARTUNG ERFORDERLICH. Die Meldung, die auf dem Display angezeigt wird, kann auf zwei Arten zurückgesetzt werden:
 - *Temporär zurücksetzen*: Die Meldung kann durch einmaliges Drücken aufgeschoben werden. Die Meldung wird nach 7 Tagen erneut angezeigt.
 - *Vollständig zurücksetzen*: Die Meldung kann durch gleichzeitiges Drücken und 5 Sekunden lang festhalten vollständig zurückgesetzt werden.

Nach dem vollständigen Zurücksetzen der Meldung wird folgende Meldung auf dem Display angezeigt. Beim temporären Zurücksetzen der Meldung wird diese Meldung NICHT auf dem Display angezeigt.

```
RUCKSTELLUNG
WARTUNGSINTERVAL
ERFOLGREICH
```

11

Störungen

11.1

Fehler und Warnungen

Bei diesem Gerät können drei verschiedene Fehler und Warnungen auftreten:

- Allgemeine Fehler, die nicht angezeigt werden
- Angezeigte Fehler, die in zwei verschiedene Gruppen unterteilt sind:
 - Fehler mit manueller Rückstellung: Sobald die Ursache behoben wurde, kann der Fehler zurückgesetzt und der Betrieb wieder aufgenommen werden. Der angezeigte Code und die Hintergrundbeleuchtung des Displays blinken.
 - Fehler mit automatischer Rückstellung: Sobald die Ursache behoben wurde, wird der Fehler automatisch zurückgesetzt und der Betrieb wieder aufgenommen. Der Code wird kontinuierlich angezeigt und die Hintergrundbeleuchtung des Displays blinkt.

Fehler werden im Display wie folgt dargestellt:

- Zeile 1: Fehlercode gefolgt von einer kurzen Beschreibung. Der Code besteht aus einem Buchstaben und zwei Ziffern.
- Zeile 2, 3 und 4: Eine längere Beschreibung, die mit der empfohlenen Maßnahme abwechselt. Siehe Abbildungen. Die erste Abbildung zeigt einen möglichen Fehler, die zweite die betreffende Kontrollmaßnahme.

```
S02: SENSORFEHLER  
TANK OBEN  
SENSOR 1 NICHT  
ANGESCHLOSSEN
```

```
S02: SENSORFEHLER  
  
SENSOR OBEN  
UBERPRUFEN
```

- Angezeigte Warnungen



Hinweis

Das Fehlerprotokoll des Geräts kann aufgerufen werden, siehe [Fehlerprotokoll](#) (siehe Abschnitt 9.2.2).

11.1.1

Allgemeine Fehler



Hinweis

Die Codierung der Anschlüsse geht aus dem Elektrischen Verdrahtungsplan hervor.

Symptom	Ursache	Maßnahme
Gasgeruch	Es liegt eine Gasleckage vor	<ul style="list-style-type: none"> Schließen Sie sofort den Gashaupthahn. Betätigen Sie keine Schalter. Keine offenen Flammen. Lüften Sie den Raum, in dem das Gerät steht. Wenden Sie sich sofort an Ihren Installationstechniker oder örtlichen Gasversorger.
Das Display ist aus	Der Warmwasserheizer ist ausgeschaltet	<u>Schalten Sie den Warmwasserheizer ein</u> (siehe Abschnitt 4.1).
	Keine Versorgungsspannung	Stellen Sie sicher, dass: <ul style="list-style-type: none"> der Steuerschalter auf I steht der Hauptschalter auf EIN steht am Hauptschalter Spannung ansteht am elektrischen Klemmenblock Spannung ansteht Die gemessene Spannung muss 230 V _{AC} (-15 %, +10 %) betragen.
	Defekte Sicherung(en)	Tauschen Sie die Sicherung(en) aus.
Wasserleckage	Aus einem Gewinde-Wasseranschluss tritt Wasser aus	Ziehen Sie den Gewindeanschluss fest.
	Es liegt eine Kondensatleckage vor	Stellen Sie sicher, dass der Kondensatablauf korrekt funktioniert. Setzen Sie den Kondensatablauf ggf. instand.
	Es liegt eine Leckage von einem anderen, nahe gelegenen Warmwasserheizer oder Leitungsabschnitt vor	Spüren Sie die Leckage auf.
	Es liegt eine Leckage am Speicher des Warmwasserheizers vor	Wenden Sie sich an den Lieferanten Ihres Warmwasserheizers.
Explosionsartige Zündung	Der Gasvorlaufdruck ist falsch	Überprüfen Sie den Gasvorlaufdruck, siehe Gasvorlaufdruck.
	Der CO ₂ -Wert ist falsch	Überprüfen Sie den CO ₂ -Wert, siehe CO ₂ -Wert.
	Der Brenner ist verschmutzt	Reinigen Sie den Brenner, siehe <u>Gasseitige Wartung</u> (siehe Abschnitt 10.3).
	Es gibt eine Luftleckage zwischen Venturi und flexiblem Luftanschluss	Stellen Sie sicher, dass: <ul style="list-style-type: none"> der flexible Luftanschluss nicht beschädigt ist. Tauschen Sie den flexiblen Luftanschluss ggf. aus. der flexible Luftanschluss richtig am Venturi angeschlossen ist. Ziehen Sie die Klemme ggf. fest.

Symptom	Ursache	Maßnahme
Kein oder unzureichende Menge Warmwasser	Der Warmwasserheizer ist ausgeschaltet	Schalten Sie den Warmwasserheizer ein (siehe Abschnitt 4.1).
	Keine Versorgungsspannung	Stellen Sie sicher, dass: <ul style="list-style-type: none"> • der Steuerschalter auf I steht • der Hauptschalter auf EIN steht • am Hauptschalter Spannung ansteht • am elektrischen Klemmenblock Spannung ansteht Die gemessene Spannung muss 230 V _{AC} (-15 %, +10 %) betragen.
	Der Warmwasservorrat ist aufgebraucht	Verringern Sie den Warmwasserverbrauch. Warten Sie, bis der Warmwasserheizer das Wasser wieder erwärmt.
	Die Steuerung ist im AUS-Modus	Schalten Sie die Steuerung in den EIN-Modus.
	Die Temperatur (T _{set}) ist zu niedrig eingestellt.	Stellen Sie die Temperatur (T _{set}) auf einen höheren Wert.
Glykol-Leckage	Leckage an einem der Mediumanschlüsse (Gewindeanschluss)	Ziehen Sie den Gewindeanschluss fest.
	Leckage an einer Komponente	1. Ziehen Sie die Anschlüsse der Komponente fest. 2. Evtl. defekte Komponenten müssen ausgetauscht werden.
	Leckage an der Solarthermieanlage	Wenden Sie sich an den Lieferanten und/oder Hersteller.

11.1.2

Angezeigte Fehler



Hinweis

Die Codierung der Anschlüsse geht aus dem Elektrischen Verdrahtungsplan hervor.

Hinweis

Besteht der Fehler weiterhin, wenden Sie sich an Ihren Service- und Wartungstechniker.

Code und Beschreibung	Ursache	Maßnahme
S01 (Fehler mit automatischer Rückstellung) Offener Schaltkreis des Temperatursensors T ₂ , unten im Speicher	Der Sensor ist nicht (richtig) angeschlossen	Schließen Sie das Sensorkabel an JP3 an.
	Beschädigtes Kabel und/oder defekter Sensor	Ersetzen Sie das Kabel und/oder den Sensor.
S02 (Fehler mit automatischer Rückstellung) Offener Schaltkreis des Sensors 1 von Temperatursensor T ₁ , oben im Speicher (1)	Der Sensor ist nicht (richtig) angeschlossen	Schließen Sie das Sensorkabel an JP5 an.
	Beschädigtes Kabel und/oder defekter Sensor	Ersetzen Sie das Kabel und/oder den Sensor.

Code und Beschreibung	Ursache	Maßnahme
S03 (Fehler mit automatischer Rückstellung) Offener Schaltkreis des Sensors 2 von Temperatursensor T ₁ , oben im Speicher (1)	Der Sensor ist nicht (richtig) angeschlossen	Schließen Sie das Sensorkabel an JP5 an.
	Beschädigtes Kabel und/oder defekter Sensor	Ersetzen Sie das Kabel und/oder den Sensor.
S04 (Fehler mit automatischer Rückstellung) Offener Schaltkreis des Dummy-Sensors 1	Der Dummy-Sensor ist nicht (richtig) angeschlossen	Schließen Sie das Kabel des Dummy-Sensors (Dummy-Sensor 1 und 2) an JP4 an
	Dummy-Sensor defekt	Ersetzen Sie den Dummy-Sensor.
S05 (Fehler mit automatischer Rückstellung) Offener Schaltkreis des Dummy-Sensors 2	Der Dummy-Sensor ist nicht (richtig) angeschlossen	Schließen Sie das Kabel des Dummy-Sensors (Dummy-Sensor 1 und 2) an JP4 an.
	Dummy-Sensor defekt	Ersetzen Sie den Dummy-Sensor.
S07 (Fehler mit automatischer Rückstellung) Offener Schaltkreis des Temperatursensors S ₂ , unten im Speicher	Der Sensor ist nicht (richtig) angeschlossen	Schließen Sie das Sensorkabel an J14 (Anschlüsse 2 und 4) der Solarsteuerung an.
	Beschädigtes Kabel und/oder defekter Sensor	Ersetzen Sie das Kabel und/oder den Sensor.
S08 (Fehler mit automatischer Rückstellung) Offener Schaltkreis des Temperatursensors S ₁ im Kollektor	Der Sensor ist nicht (korrekt) angeschlossen	Schließen Sie das Sensorkabel an J13 (Anschlüsse 2 und 4) der Solarsteuerung an.
	Beschädigtes Kabel und/oder defekter Sensor	Ersetzen Sie das Kabel und/oder den Sensor.
S11 (Fehler mit automatischer Rückstellung) Kurzschluss im Temperatursensor T ₂ , unten im Speicher	Kurzschluss im Schaltkreis des Sensors	Ersetzen Sie das Kabel und/oder den Sensor.
S12 (Fehler mit automatischer Rückstellung) Kurzschluss im Sensor 1 von Temperatursensor T ₁ , oben im Speicher (1)	Kurzschluss im Schaltkreis des Sensors	Ersetzen Sie das Kabel und/oder den Sensor.
S13 (Fehler mit automatischer Rückstellung) Kurzschluss im Sensor 2 von Temperatursensor T ₁ , oben im Speicher (1)	Kurzschluss im Schaltkreis des Sensors	Ersetzen Sie das Kabel und/oder den Sensor.
S14 (Fehler mit automatischer Rückstellung) Kurzschluss des Dummy-Sensors 1	Kurzschluss im Schaltkreis des Sensors	Ersetzen Sie den Dummy-Sensor (2).

Code und Beschreibung	Ursache	Maßnahme
S15 (Fehler mit automatischer Rückstellung) Kurzschluss des Dummy-Sensors 2	Kurzschluss im Schaltkreis des Sensors	Ersetzen Sie den Dummy-Sensor (2).
S17 (Fehler mit automatischer Rückstellung) Kurzschluss im Temperatursensor S ₂ , unten im Speicher	Kurzschluss im Schaltkreis des Sensors	Ersetzen Sie das Kabel und/oder den Sensor.
S18 (Fehler mit automatischer Rückstellung) Kurzschluss im Temperatursensor S ₁ im Kollektor	Kurzschluss im Schaltkreis des Sensors	Ersetzen Sie das Kabel und/oder den Sensor.
F01 (Fehler mit automatischer Rückstellung) Defekt im Spannungsversorgungskreis	Phase und Nullleiter wurden vertauscht	Achten Sie unbedingt darauf, <u>Phase und Nullleiter korrekt anzuschließen</u> (siehe Abschnitt 7.8); das Gerät ist phasenempfindlich
	Kondensation am Flammwächter	<ul style="list-style-type: none"> • Lösen Sie das Kabel am Flammwächter. • Lassen Sie das Gerät mit unterbrochenem Ionisationskreis dreimal zünden. • Schließen Sie das Kabel wieder an Flammwächter an. • Lassen Sie das Gerät erneut zünden. • Durch die Zündversuche ist das Kondensat verdampft.
	Schwebender Nullpunkt	Installieren Sie einen <u>Trenntransformator</u> (siehe Abschnitt 7.8.3.1)
F02 (Fehler mit manueller Rückstellung) Lüfter läuft nicht mit korrekter Drehzahl	Defekter Motor und/oder Rotor	<ul style="list-style-type: none"> • Überprüfen Sie den Motor und den Rotor. • Falls der Motor/Rotor defekt ist, tauschen Sie den Lüfter aus. • Setzen Sie die Steuerung zurück.
	Beschädigte Verkabelung	<ul style="list-style-type: none"> • Überprüfen Sie die Verkabelung zwischen Lüfter und Steuerung. • Sind Kabel beschädigt, tauschen Sie den Kabelbaum aus. • Setzen Sie die Steuerung zurück.
	Lüfter verschmutzt oder blockiert	<ul style="list-style-type: none"> • Kontrollieren Sie den Lüfter auf Verschmutzung und setzen Sie ihn falls erforderlich wieder instand. • Überprüfen Sie, ob der Rotor leichtgängig drehen kann. • Setzen Sie die Steuerung zurück.
	Der Lüfter läuft aufgrund eines Spannungsabfalls nicht mit der richtigen Drehzahl	<ul style="list-style-type: none"> • Überprüfen Sie die Versorgungsspannung; diese muss 230 VAC (-15 %, +10 %) betragen. • Setzen Sie die Steuerung zurück.

Code und Beschreibung	Ursache	Maßnahme
F03 (Fehler mit manueller Rückstellung) Druckschalter funktioniert nicht ordnungsgemäß	Beschädigte Kabel bzw. offener Schaltkreis	<ul style="list-style-type: none"> • Überprüfen Sie die Kabel zwischen Druckschalter und Steuerung. • Tauschen Sie falls erforderlich die Kabel aus.
	Druckschalter schließt nicht	<ul style="list-style-type: none"> • Überprüfen Sie die Drehzahl des Lüfters. • Kontrollieren Sie die Schläuche des Druckschalters und den Luftzufuhrschlauch zwischen Lüfter und Brenner auf korrekte Befestigung. Montieren Sie diese falls erforderlich neu. • Kontrollieren Sie die Schläuche des Druckschalters und den Luftzufuhrschlauch zwischen Lüfter und Brenner auf Risse. Tauschen Sie die Schläuche falls erforderlich aus. • Prüfen Sie, ob der Rauchkanal die Vorgaben erfüllt. • Kontrollieren Sie den Rauchkanal auf Verstopfung. Entfernen Sie eine evtl. Verstopfung. • Kontrollieren Sie den Kondensatablauf auf Verstopfung. Entfernen Sie eine evtl. Verstopfung. • Messen Sie die Druckdifferenz am Druckschalter .Siehe Tabelle. Reinigen Sie bei unzureichender Druckdifferenz den Wärmeaustauscher. Falls die Druckdifferenz die Vorgaben erfüllt, kontrollieren Sie den Druckschalter mit einem Multimeter auf korrektes Schließen.

Code und Beschreibung	Ursache	Maßnahme
F04 (Fehler mit manueller Rückstellung) Drei fehlgeschlagene Zündversuche	Kein Gas	<ul style="list-style-type: none"> • Öffnen Sie den Gashauptahn und/oder den manuellen Gashahn vor dem Gasregler. • Kontrollieren Sie den Vorlaufdruck am Gasregler. • Setzen Sie die Gaszufuhr falls erforderlich instand.
	Luft in Gasleitungen	Entlüften Sie die Gasleitung (siehe Abschnitt 7.9.2) und messen Sie den Vorlaufdruck und den Brennerdruck.
	Defekt im Glühzünderkreis	<ul style="list-style-type: none"> • Prüfen Sie, ob Glühzünder korrekt angeschlossen (an JP2) ist. • Prüfen Sie die Verkabelung des Glühzünders. • Messen Sie den Widerstand des Glühzünders. Dieser muss zwischen 2 und 10 Ohm liegen (bei Raumtemperatur). • Prüfen Sie, ob der Glühzünder beim Zünden aufleuchtet. • Tauschen Sie den Glühzünder falls erforderlich aus.
	Defekt im Ionisationskreis	<ul style="list-style-type: none"> • Prüfen Sie, ob der Flammwächter korrekt angeschlossen (an JP2) ist • Prüfen Sie die Verkabelung des Flammwächters. • Messen Sie den Ionisationsstrom. Dieser muss mindestens 1,5 µA betragen. • Tauschen Sie falls erforderlich die Kabel aus.
	Versorgungsspannung zu niedrig	Überprüfen Sie die Versorgungsspannung; diese muss 230 VAC (-15 %, +10 %) betragen.
F05 (Fehler mit manueller Rückstellung) Es werden zu viele Flammenfehler angezeigt	Falsche Dach- oder Wanddurchführung. Rückführung von Rauchgasen	<ul style="list-style-type: none"> • <u>Überprüfen Sie, ob die korrekte Dach- oder Wanddurchführung montiert ist</u> (siehe Abschnitt 7.7). • Bauen Sie falls erforderlich die passende Dach- oder Wanddurchführung ein. • Überprüfen Sie, ob die Dach- oder Wanddurchführung in einem zulässigen Bereich mündet.
F06 (Fehler mit automatischer Rückstellung) Masseschluss des Flammwächters	Beschädigtes Kabel kommt mit Metalloberfläche in Kontakt oder Flammwächter verbogen	Überprüfen Sie die Verkabelung und den Flammwächter. Tauschen Sie die Verkabelung und/oder den Flammwächter bei Bedarf aus.
	Keramikteil des Flammwächters gebrochen oder gerissen	<ul style="list-style-type: none"> • Prüfen Sie, ob das Keramikteil des Flammwächters an der Luftverteilerplatte des Brenners noch vollständig intakt ist. • Falls nicht, muss der Flammwächter ausgetauscht werden.
F07 (Fehler mit manueller Rückstellung) Nach Schließen des Gasreglers wird eine Flamme erfasst	Defekte Gasregler	<ul style="list-style-type: none"> • Prüfen Sie, ob bei geschlossenen Gasreglern noch Brennerdruck anliegt. • Prüfen Sie, ob bei geschlossenen Gasreglern noch eine Flamme vorhanden ist. • Falls ja, muss der Gasregler ausgetauscht werden.

Code und Beschreibung	Ursache	Maßnahme
F08 (Fehler mit manueller Rückstellung) Fehlermeldung vom Sicherheitsrelais	Flammenerkennung vor Öffnen des Gasreglers	<ul style="list-style-type: none"> • Setzen Sie die Steuerung zurück. • Tritt der Fehler erneut auf, tauschen Sie die Steuerung aus.
F09 (Fehler mit manueller Rückstellung) Übertemperatursicherung	Temperatur oben im Speicher ist höher als 93 °C.	<ul style="list-style-type: none"> • Prüfen Sie die Funktion der Umwälzpumpe, falls vorhanden. • Überprüfen Sie die Position des Temperatursensors T₁. • Setzen Sie die Steuerung zurück.
F11 (Fehler mit automatischer Rückstellung) Flammenerkennung bei geschlossenem Gasregler	Gasregler defekt	Siehe F07.
F18 (Fehler mit automatischer Rückstellung) Kommunikationsfehler	Keine Versorgungsspannung an der Solarsteuerung	<ul style="list-style-type: none"> • Prüfen Sie, ob an der Steuerung der Solarthermieanlage Spannung anliegt. • Die zu messende Spannung muss 230 VAC (-15 %, +10 %) betragen.
	Kein oder beschädigtes Kabel	<ul style="list-style-type: none"> • Überprüfen Sie die Verkabelung (Kommunikationskabel) zwischen der Hauptsteuerung und der Steuerung der Solarthermieanlage. • Fehlt das Kabel, schließen Sie es an. • Ist das Kabel beschädigt, tauschen Sie es aus.
	Kurzschluss im Q/T-Sensor	<p>Überprüfen Sie, ob der Q/T-Sensor korrekt an der Steuerung angeschlossen ist.</p> <ul style="list-style-type: none"> • Koppeln Sie den Q/T-Sensor ab. • Wird der Kommunikationsfehler nicht mehr angezeigt, muss der Q/T-Sensor ausgetauscht werden.
F19 (Fehler mit automatischer Rückstellung) Versorgungsspannung zu niedrig	Zu niedrige Versorgungsspannung	<ol style="list-style-type: none"> 1. Prüfen Sie, ob an der Steuerung Spannung anliegt. 2. Die gemessene Spannung muss 230 VAC (-15 %, +10 %) betragen.
C02 (Fehler mit manueller Rückstellung) Fehlermeldung von der Steuerung	Falsche Referenzspannung vom AD-Wandler	<ol style="list-style-type: none"> 1. Setzen Sie die Steuerung zurück. 2. Prüfen Sie, ob die Frequenz der Versorgungsspannung die Vorgaben erfüllt. Falls nicht, kontaktieren Sie den Installateur.
Interne Fehlermeldung von der Steuerung	<ul style="list-style-type: none"> • EEPROM-Lesefehler • 50-Hz-Fehler • Interner Kommunikationsfehler 	<ol style="list-style-type: none"> 3. Falls die Frequenz korrekt ist, der Fehler jedoch weiterhin besteht, tauschen Sie die Steuerung aus.
Interne Fehlermeldung von der Steuerung	<ul style="list-style-type: none"> • Fehler Gasreglerrelais • Fehler Sicherheitsrelais • Fehler Zündrelais • RAM-Fehler • EEPROM-Fehler • EEPROM-Inhalt stimmt nicht mit der Softwareversion überein • Fehler der Prozessorsoftware 	

Code und Beschreibung	Ursache	Maßnahme
C03 (Fehler mit automatischer Rückstellung) Rückstellfehler	Zu häufiges Rückstellen in zu kurzer Zeit	Warten Sie, bis der Fehler nicht mehr angezeigt wird (maximal 1 Stunde). Wird der Fehler weiterhin angezeigt, muss die Gerätesteuerung ausgetauscht werden.
C04 (Fehler mit automatischer Rückstellung) Falsche Geräteauswahl	Falsche Geräteauswahl / falscher Auswahlwiderstand	<ol style="list-style-type: none"> 1. Prüfen Sie, ob das korrekte Gerät gewählt ist. 2. Falls das korrekte Gerät gewählt ist, montieren Sie den passenden Auswahlwiderstand. 3. Bei falscher Geräteauswahl, stellen Sie das korrekte Gerät ein.
C05 (Fehler mit automatischer Rückstellung) Fehlermeldung von der Solarsteuerung	<ul style="list-style-type: none"> • Falsche Referenzspannung vom AD-Wandler • EEPROM-Fehler 	<ul style="list-style-type: none"> • Setzen Sie die Steuerung zurück. • <u>Prüfen Sie, ob die Frequenz der Versorgungsspannung die Vorgaben erfüllt</u> (siehe Abschnitt 12.1). Wenden Sie sich andernfalls an Ihren Installateur. • Falls die Frequenz ordnungsgemäß ist, der Fehler jedoch weiterhin besteht, tauschen Sie die Solarsteuerung aus.
E01 (Fehler mit automatischer Rückstellung) Übertemperatursicherung oben im Speicher wurde aktiviert	Die Temperatur des Wassers oben im Speicher ist > 88 °C.	Keine. Dies ist eine vorübergehende Meldung, die automatisch ausgeblendet wird und auch mehrmals angezeigt werden kann.
E03 (Fehler mit manueller Rückstellung) Fehler im Temperatursensor T ₁ , oben im Speicher	Die zwei Temperatursensoren im Speicher messen für mindestens 60 Sekunden einen Unterschied von > 10 °C.	<ol style="list-style-type: none"> 1. Überprüfen Sie die Sensorposition und -verkabelung. 2. Setzen Sie die Steuerung falls erforderlich zurück. Falls sich der Fehler nicht beheben lässt, tauschen Sie den Sensor aus.
E04 (Fehler mit manueller Rückstellung) Fehler im Dummy-Sensor(2).	Die zwei Temperatursensoren messen für mindestens 60 Sekunden einen Unterschied von > 10 °C.	<ol style="list-style-type: none"> 1. Überprüfen Sie die Verkabelung von Dummy-Sensor 1 und Dummy-Sensor 2. 2. Setzen Sie die Steuerung falls erforderlich zurück. Falls sich der Fehler nicht beheben lässt, tauschen Sie den Dummy-Sensor aus.

11.1.3

Warnungen



Hinweis

Die Codierung der Anschlüsse geht aus dem Elektrischen Verdrahtungsplan hervor.

Symptom	Ursache	Anmerkung
Maximum Brennstunden: Wartung erforderlich	Die tatsächlichen Brennstunden sind höher als die eingestellten Brennstunden.	Der Warmwasserheizer funktioniert, zeigt jedoch diese Warnung an. Eine regelmäßige Wartung ist Bedingung für die <u>Gewährleistung</u> . Ist diese Bedingung nicht erfüllt, erlischt die Gewährleistung.
Der Anodenschutz funktioniert nicht	<ul style="list-style-type: none"> • Kabelader(n) zwischen Potentiostat und Anoden sind lose oder falsch angeschlossen. • Der Erdungsanschluss der Anoden ist lose. • Der Warmwasserheizer ist nicht mit Wasser gefüllt 	<ol style="list-style-type: none"> 1. Schließen Sie die Kabeladern korrekt an und der Warnhinweis wird ausgeblendet. 2. Sind die Adern korrekt angeschlossen, der Warnhinweis bleibt jedoch weiter angezeigt, überprüfen Sie, ob der Erdungsanschluss in Ordnung und der Speicher befüllt ist. <p>Hinweis Der Warmwasserheizer funktioniert, der Anodenschutz für den Speicher ist jedoch nicht aktiv.</p>
Pumpe oder Q/T-Sensor der Solarthermieanlage nicht korrekt angeschlossen	Die Kabelader(n) sind locker oder falsch angeschlossen	<ol style="list-style-type: none"> 1. Schließen Sie die Pumpe oder den Q/T-Sensor korrekt an und der Warnhinweis erlischt. 2. Sind die Kabeladern korrekt angeschlossen, der Warnhinweis bleibt jedoch weiter angezeigt, tauschen Sie die Pumpe oder den Sensor aus. <p>Für den Austausch der betreffenden Teile, sollten Sie sich an Ihren Installateur wenden.</p>
Q/T-Sensor nicht erkannt	Erkennung fehlgeschlagen	<ol style="list-style-type: none"> 1. Klemmen Sie das Gerät und den Solar Heat Master kurz von der Versorgungsspannung ab. 2. Prüfen Sie die Verkabelung. 3. Hat das Abklemmen nicht geholfen und die Verkabelung ist in Ordnung, der Q/T-Sensor wird aber dennoch nicht erkannt, ist der Q/T-Sensor oder der Solar Heat Master defekt.



Symptom	Ursache	Anmerkung
Kollektortemperatur zu hoch	Temperatur S_1 ist höher als $T_{\text{collector max}}$.	<p>1. Lassen Sie das Wärmeträgermedium abkühlen, wodurch die Meldung erlischt.</p> <p>2. Sie können die Meldung auch quittieren, indem Sie gleichzeitig die Taste RESET und ENTER drücken.</p> <p>Anlagen ohne Drain-Back:</p> <p>Die Pumpe der Solarthermieanlage läuft 10 Minuten lang mit voller Leistung und wälzt das Medium in der Anlage um. Ist nach Ablauf dieser Zeitspanne $T_{\text{col}} > T_{\text{collector max}}$, stoppt die Pumpe 30 Minuten lang. Nach 30 Minuten beginnt die Pumpe erneut zu laufen und die Steuerung der Solarthermieanlage prüft, ob T_{col} niedriger als $T_{\text{collector max}}$ ist.</p> <p>Anlagen mit Drain-Back:</p> <p>Die Pumpe der Solarthermieanlage stoppt sofort (für 30 Minuten). Nach 30 Minuten beginnt die Pumpe erneut zu laufen und die Steuerung der Solarthermieanlage prüft, ob T_{col} niedriger als $T_{\text{collector max}}$ ist.</p>

12 Anhänge

12.1 Technische Daten

Beschreibung	Einheit	SGE 40	SGE 60
Allgemein			
Inhalt	Liter	370	370
Leergewicht	kg	245	245
Maximale Bodenbelastung	kg	615	615
Maximaler Betriebsdruck	kPa (bar)	800 (8)	800 (8)
Maximaler Betriebsdruck - Wärmetauscher	kPa (bar)	600 (6)	600 (6)
Regelthermostat - Einstellbereich	°C	40...80	40...80
Regelthermostat - Standardwert	°C	65	65
Hysterese abwärts - Einstellbereich	°C	2...12	2...12
Hysterese abwärts - Standardwert	°C	5	5
Regelbereich für Solardifferenz	°C	0...8	0...8
Standardwert Solardifferenz	°C	3	5
Regelbereich für Solar Limit	°C	65...80	65...80
Standardwert Solar Limit	°C	65	65
Anzahl (elektrischer) Anoden	-	2	2
Am Druckschalter gemessene Druckdifferenz	Pa	≥ 165	≥ 165
Druckdifferenz zum Öffnen des Druckschalters	Pa	≤ 115	≤ 115
Aufheizzeit $\Delta T = 45 \text{ °C}$	min.	15	11
Elektrik			
Elektrische Leistungsaufnahme des Geräts	W	60	120
Elektrische Leistungsaufnahme der Solarsteuerung	W	max. 700	max. 700
Versorgungsspannung (-15 % +10 % VAC)	Volt	230	230
Netzfrequenz ($\pm 1 \text{ Hz}$)	Hz	50	50
IP-Klasse	-	IP 20	IP 20

Beschreibung	Einheit	SGE 40	SGE 60
Lastprofil	-	XXL	XXL
Energieeffizienzklasse (Energie label)	-	A	A
Energieeffizienz	%	90	92
Täglicher Stromverbrauch	kWh	0,259	0,260
Täglicher Brennstoffverbrauch	kWh GCV	26,802	26,192
Mischwasser bei 40°C (V40)	l	œ	œ
Zusätzliches Lastprofil	-	-	-
Energieeffizienz	%	-	-
Täglicher Stromverbrauch	kWh	-	-
Täglicher Brennstoffverbrauch	kWh GCV	-	-
Mischwasser bei 40°C (V40)	l	-	-

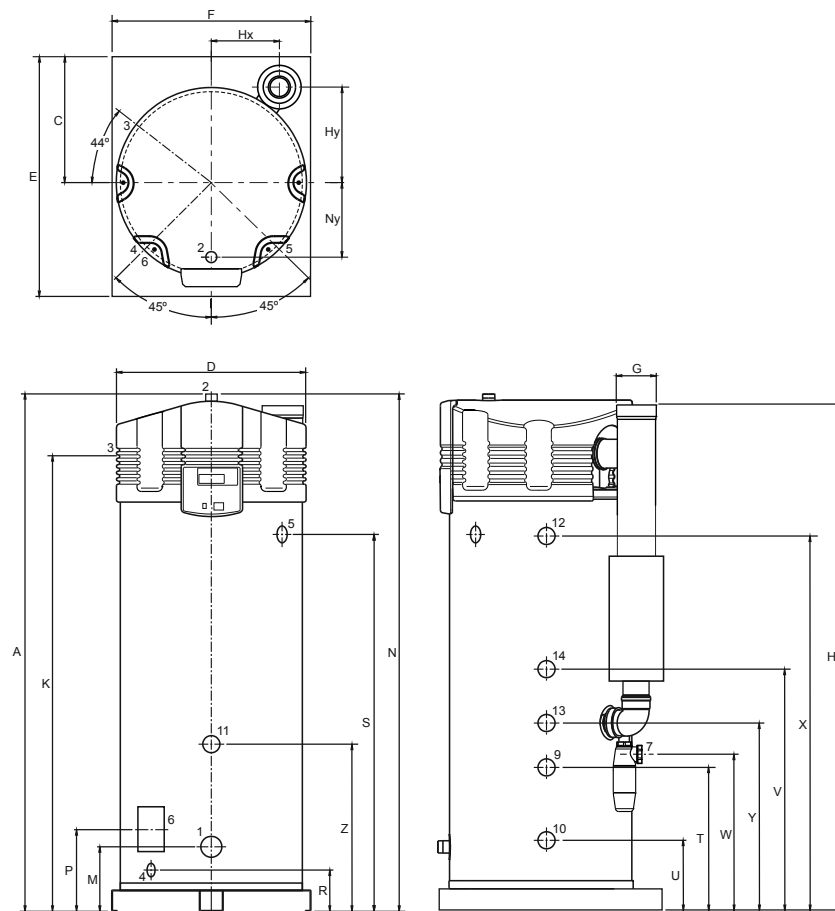
Beschreibung	Einheit	Wert
Max. Leitungsdruck der Kaltwasserzufuhr	kPa (bar)	800 (8)
Überströmdruck T&P	kPa (bar)	1000 (10)
Überströmtemperatur T&P	°C	97

12.2 Abmessungen

Maß	Beschreibung	Einheit	SGE 40	SGE 60
A	Gesamthöhe	mm	2055	2055
C	Position auf Palette	mm	490	490
D	Durchmesser Gerät	mm	705	705
E	Tiefe	mm	925	925
F	Breite	mm	850	850
G	Durchmesser Rauchrohr	mm	100/150	100/150
H	Höhe Rauchgasaustritt/Luftzufuhr	mm	2020	2020
Hx	x-Position Rauchgasaustritt	mm	260	260
Hy	x-Position Rauchgasaustritt	mm	370	370
K	Höhe Gasanschluss	mm	1960	1960
M	Höhe Kaltwasserzufuhr	mm	185	185
N	Höhe Warmwasserauslauf	mm	2055	2055
Ny	y-Position Warmwasserauslauf	mm	205	205
P	Höhe Reinigungsöffnung	mm	365	365
R	Höhe Anschluss Ablassventil	mm	180	180
S	Höhe Anschluss T&P-Ventil	mm	1555	1555
T	Höhe Eingang Heizspirale	mm	630	630
U	Höhe Ausgang Heizspirale	mm	305	305
V	Höhe Anschluss Umlaufleitung	mm	1035	1035
W	Höhe Kondensatablauf	mm	765	765
X	Höhe Eingang Wärmeaustauscher	mm	1465	1465
Y	Höhe Ausgang Wärmeaustauscher	mm	855	855
Z	Höhe Anschluss elektrisches Element	mm	755	755
1	Anschluss Kaltwasserzufuhr (außen)	-	R 1 1/2	R 1 1/2
2	Anschluss Warmwasserauslauf (außen)	-	R 1 1/2	R 1 1/2
3	Anschluss Gasregler (außen)	-	R 3/4"	R 3/4"
4	Anschluss Ablassventil (innen)	-	3/4"	3/4"
5	Anschluss T&P-Ventil (innen)	-	1" - 11,5 NPT	1" - 11,5 NPT
6	Reinigungsöffnung/Schauloch	mm	95 x 70	95 x 70
7	Anschluss für Kondensatablauf (Innengewinde)	-	Ø 40	Ø 40
9	Anschluss Eingang Heizspirale (Innengewinde)	-	Rp 1	Rp 1

Maß	Beschreibung	Einheit	SGE 40	SGE 60
10	Anschluss Ausgang Heizspirale (Innengewinde)	-	Rp 1	Rp 1
11	Anschluss elektrisches Element (Innengewinde)	-	Rp 1 1/2	Rp 1 1/2
12	Anschluss Eingang Wärmeaustauscher (Innengewinde)	-	Rp 1	Rp 1
13	Anschluss Ausgang Wärmeaustauscher (Innengewinde)	-	Rp 1	Rp 1
14	Anschluss für Umlaufleitung (Innengewinde)	-	Rp 1	Rp 1

Abb. Abmessungen SGE



IMD-0772 R0

12.3

Gasdaten

Beschreibung	Einheit	SGE 40	SGE 60
Gaskategorie 2E: G20			
Durchmesser Venturi-Drossel	mm	-	-
Nennbelastung (unterer Wert)	kW	40,0	57,0
Nennleistung	kW	42,8	60,4
Vorlaufdruck	mbar	20	20
CO ₂ (Volllast)	vol%	9,0 ± 1,0	9,0 ± 1,0
O ₂ (Volllast)	vol%	4,8 ± 1,8	4,8 ± 1,8
Gasverbrauch ⁽¹⁾	m ³ /h	4,2	6,0
NO _x -Emissionen	mg/kWh GCV	29	31
Massendurchfluss Rauchgase (Teillast)	kg/h	24,3	24,3
Massendurchfluss Rauchgase (Nennlast)	kg/h	72,0	102,6
Rauchgastemperatur (Nennlast)	°C	52	59
Gaskategorie 2LL: G25			
Durchmesser Venturi-Drossel	mm	-	-
Nennbelastung (unterer Wert)	kW	40,0	57,0
Nennleistung	kW	42,8	60,4
Vorlaufdruck	mbar	20	20
CO ₂ (Volllast)	vol%	9,2 ± 1,0	9,2 ± 1,0
O ₂ (Volllast)	vol%	4,2 ± 1,0	4,2 ± 1,0
Gasverbrauch ⁽¹⁾	m ³ /h	4,9	7,0
NO _x -Emissionen	mg/kWh GCV	31	32
Massendurchfluss Rauchgase (Teillast)	kg/h	25,8	25,8
Massendurchfluss Rauchgase (Nennlast)	kg/h	70,3	111,3
Rauchgastemperatur (Nennlast)	°C	52	59
Gaskategorie 3B/P: G30			
Durchmesser Venturi-Drossel	mm	6,00	6,00
Nennbelastung (unterer Wert)	kW	46,0	66,0
Nennleistung	kW	49,2	70,0

Beschreibung	Einheit	SGE 40	SGE 60
Vorlaufdruck	mbar	50	50
Gasreglerdruck	mbar	12,0 ± 2,0	12,0 ± 2,0
CO ₂ (Volllast)	vol%	12,0 ± 1,0	12,0 ± 1,0
O ₂ (Volllast)	vol%	3,0 ± 1,8	3,0 ± 1,8
Gasverbrauch	kg/h	3,6	5,2
NO _x -Emissionen	mg/kWh GCV	117	127
Massendurchfluss Rauchgase (Teillast)	kg/h	24,5	24,5
Massendurchfluss Rauchgase (Nennlast)	kg/h	72,7	104,3
Rauchgastemperatur (Nennlast)	°C	52	59
Gaskategorie 3B/P: G31			
Durchmesser Venturi-Drossel	mm	6,00	6,00
Nennbelastung (unterer Wert)	kW	40,0	57,0
Nennleistung	kW	42,8	60,4
Vorlaufdruck	mbar	50	50
Gasreglerdruck	mbar	12,0 ± 2,0	12,0 ± 2,0
CO ₂ (Volllast)	vol%	10,0 ± 1,0	10,0 ± 1,0
O ₂ (Volllast)	vol%	5,7 ± 1,8	5,7 ± 1,8
Gasverbrauch	kg/h	3,1	4,4
NO _x -Emissionen	mg/kWh GCV	35	36
Massendurchfluss Rauchgase (Teillast)	kg/h	24,8	24,8
Massendurchfluss Rauchgase (Teillast)	kg/h	73,6	104,8
Rauchgastemperatur (Nennlast)	°C	52	59

1 - Basierend auf 1013,25 mbar und 15 °C.

12.4

Wochenprogrammkarte

Sie können die Wochenprogrammkarte ausschneiden und an das Gerät hängen.

Periode		Tag	Zeit	T _{set}	Pumpe
1	EIN			... °C	EIN / AUS
	AUS				
2	EIN			... °C	EIN / AUS
	AUS				
3	EIN			... °C	EIN / AUS
	AUS				
4	EIN			... °C	EIN / AUS
	AUS				
5	EIN			... °C	EIN / AUS
	AUS				
6	EIN			... °C	EIN / AUS
	AUS				
7	EIN			... °C	EIN / AUS
	AUS				
8	EIN			... °C	EIN / AUS
	AUS				
9	EIN			... °C	EIN / AUS
	AUS				
10	EIN			... °C	EIN / AUS
	AUS				
11	EIN			... °C	EIN / AUS
	AUS				
12	EIN			... °C	EIN / AUS
	AUS				
13	EIN			... °C	EIN / AUS
	AUS				
14	EIN			... °C	EIN / AUS
	AUS				
15	EIN			... °C	EIN / AUS
	AUS				
16	EIN			... °C	EIN / AUS
	AUS				
17	EIN			... °C	EIN / AUS
	AUS				

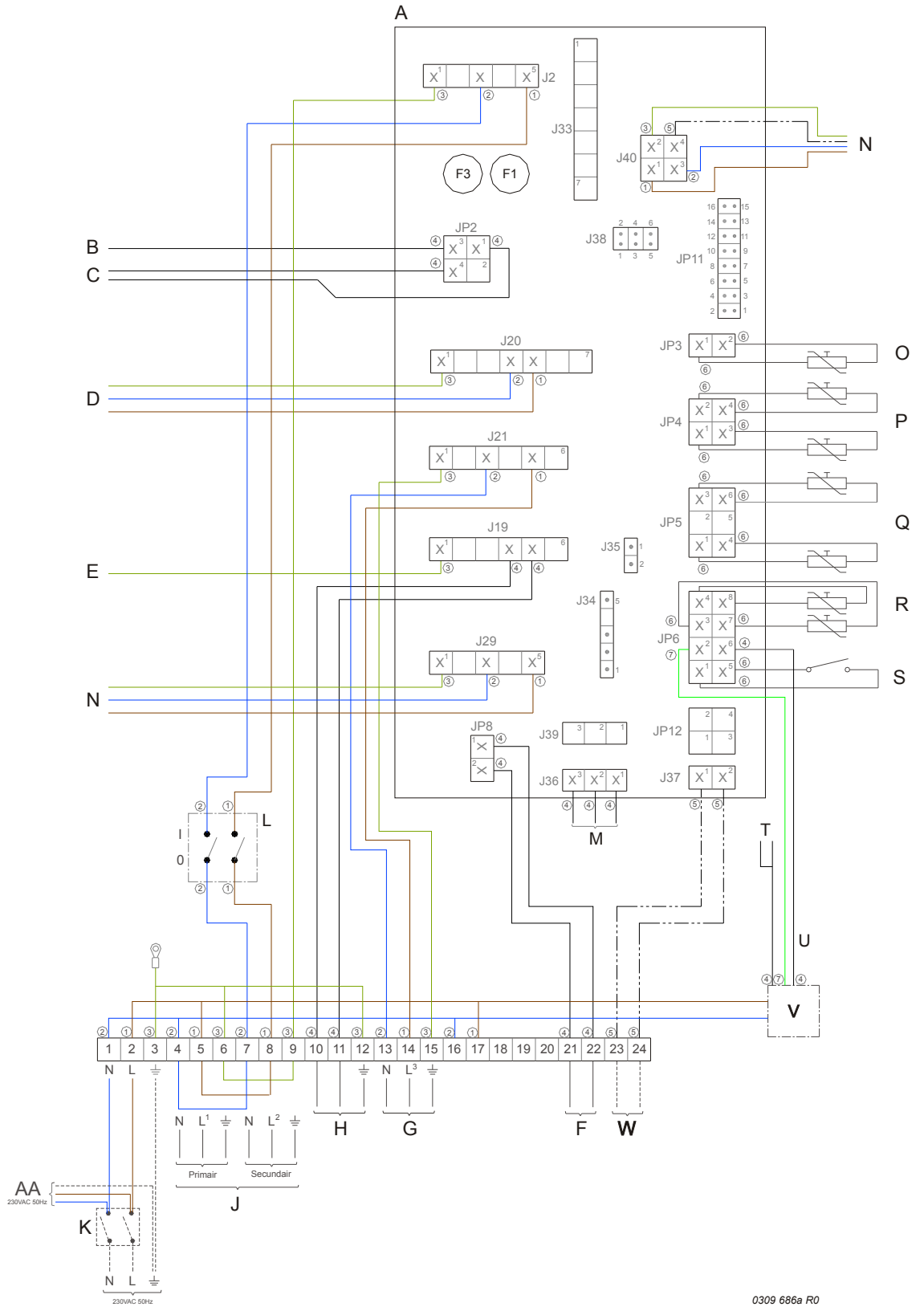
18	EIN			... °C	EIN / AUS
	AUS				
19	EIN			... °C	EIN / AUS
	AUS				
20	EIN			... °C	EIN / AUS
	AUS				
21	EIN			... °C	EIN / AUS
	AUS				

Beispiel

Periode		Tag	ZEIT	T _{set}	Pumpe
1	EIN	MO	14:30	70 °C	EIN / AUS
	AUS	MO	16:15		

12.5

Elektrischer Verdrahtungsplan



Aderfarben:

1	Braun
2	Blau
3	Gelb/Grün
4	Schwarz
5	Weiß
6	Grau/Beige
7	Grün
8	Gelb

Anschlüsse an den Anschlussklemmen:

⊕	Schutzleiter
N	Nullleiter
L	Phaseneingang der Steuerung
L ₁	Phaseneingang des Trenntransformators (Primärseite)
L ₂	Phasenausgang des Trenntransformators (Sekundärseite)
L ₃	Phaseneingang der programmgesteuerten Pumpe

Komponenten:

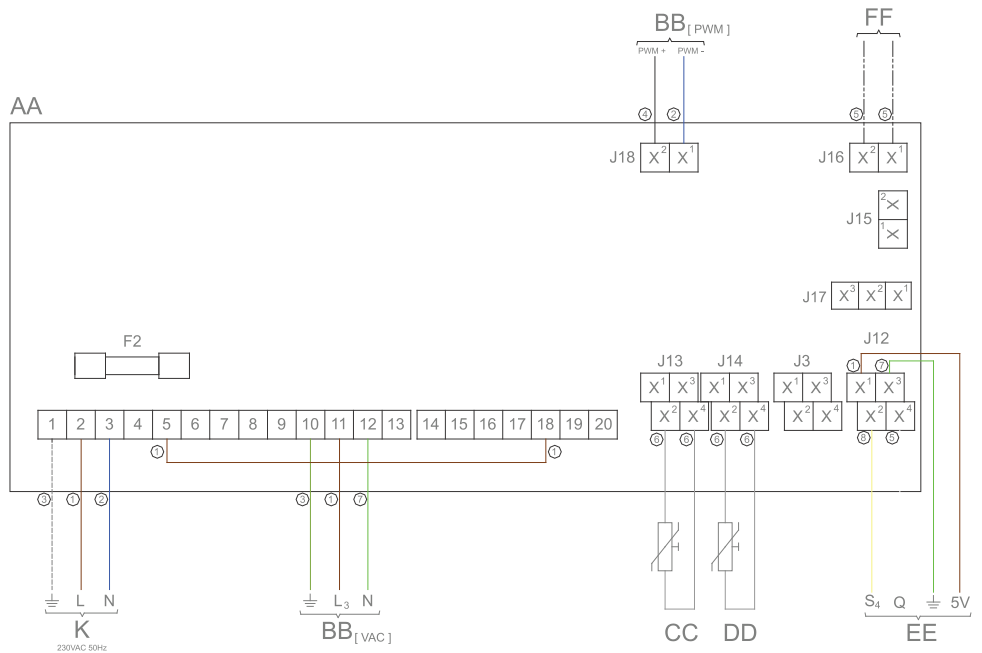
A	Steuerung
B	Flammwächter
C	Glühzünder
D	Gasregler
E	Erdungsanschluss des Brenners
F	Zusätzlicher EIN-Modus-Schalter
G	Programmgesteuerte Pumpe (max. 100 W)
H	Anschluss zusätzliches Fehlersignal
J	Trenntransformator
K	Zweipoliger Hauptschalter
L	Steuerung O/I-Schalter
M	Display
N	Lüfter
O	Temperatursensor (T ₂ - unten im Speicher)
P	Dummy-Sensor
Q	Temperatursensor (T ₂ - oben im Speicher)
R	Auswahlwiderstand
S	Drucktaste
T	Elektrische Anoden
U	Signal für elektrische Anoden
V	Potentiostat
W	Kommunikation zwischen der Steuerung des Geräts und der Solarthermieanlage (BUS-Verbindung)
AA	Solarsteuerung

Anschlüsse an der Steuerung:

J2	Anschluss Spannungsversorgung Steuerung
J19	Anschluss zusätzliches Fehlersignal
J20	Anschluss Gasregler
J21	Anschluss programmgesteuerte Pumpe
J29	Anschluss Spannungsversorgung Lüfter
J36	Anschluss des Displays der Steuerung
J40	Anschluss Lüfterregelung
JP2	Anschluss Flammwächter und Glühzünder für Ionisation
JP3	Anschluss Temperatursensor T ₂
JP4	Anschluss Dummy-Sensor
JP5	Anschluss Temperatursensor T ₁
JP6	Anschluss Auswahlwiderstand und Druckschalter
JP8	Anschluss zusätzlicher EIN-Modus-Schalter
F1	Sicherung (T 3,15 A - 250 V)
F3	Sicherung (T 3,15 A - 250 V)

12.6

Elektrischer Verdrahtungsplan Solarthermieanlage



0309 686b R2

Aderfarben:

1	Braun
2	Blau
3	Gelb/Grün
4	Schwarz
5	Weiß
6	Grau/Beige
7	Grün
8	Gelb

Anschlüsse an den Anschlussklemmen:

⊥	Schutzleiter
N	Nullleiter
L	Phaseneingang der Steuerung
L ₃	Phaseneingang für modulierende Pumpe Solarthermieanlage
PWM+	PWM+ Steuersignal für Regelung modulierende Pumpe Solarthermieanlage
PWM-	PWM- Steuersignal für Regelung modulierende Pumpe Solarthermieanlage

Komponenten:

AA	Steuerung
BB[VAC]	Pumpe der Solarthermieanlage (modulierend) (230 VAC)
BB [PWM]	Pumpe der Solarthermieanlage (modulierend) (PWM-Signal)
CC	Temperatursensor (S ₁ - Solarkollektor)
DD	Temperatursensor (S ₂ - Speicher)
EE	Kombinierter Q/T-Sensor (inkl. Temperatursensor S ₄ - Solarkollektor-Rücklauf)
FF	Kommunikation zwischen der Steuerung des Warmwasserheizers und der Steuerung der Solarthermieanlage (BUS-Verbindung)
K	Zweipoliger Hauptschalter

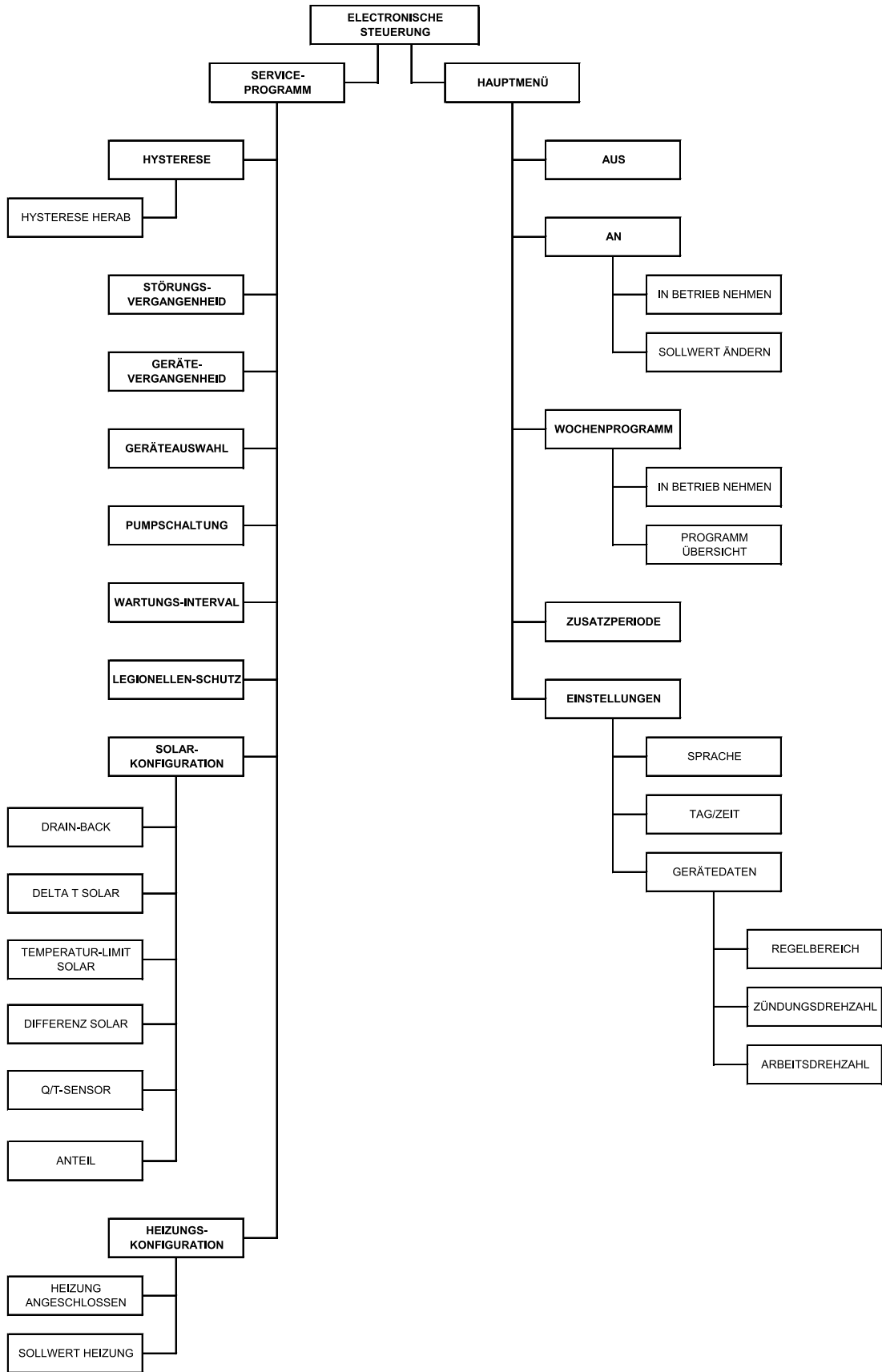
Anschlüsse an der Steuerung:

J12	Anschluss des kombinierten Q/ T Sensors (1-2-3-4)
J13	Anschluss Temperatursensor S ₁ (2-4)
J14	Anschluss Temperatursensor S ₂ (2-4) und Temperatursensor S ₃ (1-3)
J16	Anschluss der BUS-Verbindung Kommunikation
J18	Anschluss des PWM-Signals Pumpe der Solarthermieanlage

F2 Sicherung (T 3,15 A - 250 V)

12.7

Menüstruktur





EWG - Konformitätserklärung

Lieferant: A.O. Smith Water Products Company b.v.
De Run 5305
5503 LW Veldhoven
Niederlande

Erklärt hiermit, dass die folgenden Produkte:

Produktbeschreibung: Commercial Gas-Warmwasserspeicher
Produktfamilie: -
Produkt Modelle: SGE 40, SGE 60

Auf der Annahme, dass die Installationsanweisung befolgt wurden konform sind:

Gasgeräte-Richtlinie (GAR) - 2016/426
- EN 89:2015

Niederspannungsrichtlinie (LVD) - 2006/95/EG
- EN 60335-1:2012
- EN 60335-2-102:2006

Richtlinie Elektromagnetische Verträglichkeit (EMC) - 2004/108/EG
- EN 55014-1:2007
- EN 55014-2:2015
- EN 61000-3-2:2014
- EN 61000-3-3:2013

Druckgeräte-Richtlinie (PED) - 2014/68/EU
- Gestützt auf Art. 4, Sub 3. (PS < 10 bar, Druckbehälter für nicht gefährliche Flüssigkeiten)

ECO-Design Richtlinie (ErP) - 2009/125/EG
- Verordnung der Kommission No. 814/2013 basiert auf Bekanntmachungen 2014/C - 207/03

Energieetikettierung Richtlinie - 2010/30/EG
- Verordnung der Kommission No. 812/2013

in der EG-Baumusterprüfung Bericht, 0063BU3889, von KIWA Gastec Certification b.v., Niederlande angegeben.

Firma:
A.O. Smith Water Products Company b.v.

Datum:
1. Juli 2018

Unterschrift:

T. van der Hamsvoort
Geschäftsführer

12.9

Gewährleistung

Um Ihren Warmwasserheizer registrieren zu lassen, füllen Sie die anliegende Gewährleistungskarte aus und senden diese zurück. Sie können Ihren Warmwasserheizer aber auch online auf der Website von A.O. Smith registrieren lassen.

Artikel 1: Allgemeine Gewährleistung

Wenn sich nach Überprüfung und eigenem Ermessen von A.O. Smith eine Komponente oder ein Bauteil (mit Ausnahme des emaillierten Stahlspeichers) eines von A.O. Smith gelieferten Warmwasserheizers innerhalb von 1 (ein) Jahr nach dem ursprünglichen Installationsdatum aufgrund von Herstellungs- und/oder Materialfehlern als fehlerhaft erweist oder nicht mehr korrekt funktioniert, repariert oder ersetzt A.O. Smith diese Komponente bzw. dieses Bauteil.

Artikel 2: Gewährleistung des Speichers

Wenn nach Überprüfung und eigenem Ermessen von A.O. Smith der emaillierte Stahlspeicher eines von A.O. Smith gelieferten Warmwasserheizers innerhalb von 3 (drei) Jahren nach dem ursprünglichen Installationsdatum aufgrund von Rost oder Korrosion auf der Wasserseite eine Leckage aufweist, bietet A.O. Smith an, den defekten Warmwasserheizer gegen einen komplett neuen Warmwasserheizer vergleichbarer Größe und Qualität auszutauschen. Die für den ausgetauschten Warmwasserheizer eingeräumte Gewährleistungsfrist entspricht der Restlaufzeit der Gewährleistungsfrist des ursprünglich gelieferten Warmwasserheizers. Ungeachtet des zuvor in diesem Artikel Genannten, verkürzt sich die Gewährleistungsfrist auf ein Jahr ab dem ursprünglichen Installationsdatum, wenn ungefiltertes oder enthärtetes Wasser verwendet oder im Warmwasserheizer stehen gelassen wird.

Artikel 3: Kollektor-Gewährleistung

Für die Gewährleistung und Installation sowie die Nutzungsbedingungen, siehe die mit den Kollektoren gelieferte Anleitung.

Artikel 4: Bedingungen für die Installation und Verwendung

Die Gewährleistungsfrist nach Artikel 1 und 2 gilt ausschließlich unter den folgenden Bedingungen:

- Der Warmwasserheizer wird unter strikter Einhaltung der Installationsanweisungen von A.O. Smith für das spezifische Modell sowie der zum Zeitpunkt der Installation geltenden relevanten Installations- und Baunormen und der Regeln und Bestimmungen der staatlichen und lokalen Behörden installiert.
- Der Warmwasserheizer bleibt an seinem ursprünglichen Aufstellungsort installiert.
- Der Warmwasserheizer wird ausschließlich mit Trinkwasser betrieben, das jederzeit frei zirkulieren kann (für ein Erwärmen von Salzwasser oder korrosivem Wasser ist ein separat installierter Wärmeaustauscher vorgeschrieben).
- Der Speicher wird durch eine regelmäßige Wartung vor schädlicher Kesselstein- und Kalkbildung geschützt.
- Die Wassertemperaturen im Warmwasserheizer überschreiten nicht die Maximaleinstellung der Thermostate, die Bestandteil des Warmwasserheizers sind.
- Der Wasserdruck und/oder die Wärmebelastung überschreiten nicht die auf dem Typenschild des Warmwasserheizers angegebenen Höchstwerte.
- Der Warmwasserheizer wird in einer korrosionsfreien Atmosphäre oder Umgebung installiert.
- Der Warmwasserheizer wird an eine Zuleitungsvorrichtung angeschlossen, die von der zuständigen Behörde zugelassen wurde, über eine ausreichende Leistung für diesen Zweck verfügt, einen Wasserdruck liefert, der den auf dem Warmwasserheizer angegebenen Arbeitsdruck nicht überschreitet und gegebenenfalls mit einem ebenfalls zugelassenen Temperatur- und Überdruckventil ausgestattet ist; dieses wird unter Einhaltung der für das spezifische Warmwasserheizermodell geltenden Installationsanweisungen von A.O. Smith und der Installations- und Baunormen sowie Regeln und Bestimmungen der staatlichen und lokalen Behörden installiert.

Der Warmwasserheizer ist immer mit einem kathodischen Schutz ausgestattet. Werden hierfür Opferanoden verwendet, müssen diese ausgetauscht und erneuert werden, sobald 60 % und mehr verbraucht sind. Werden Fremdstromanoden verwendet, muss unbedingt sichergestellt sein, dass diese zu jeder Zeit einwandfrei funktionieren.

Artikel 5: Ausschlüsse

Die Gewährleistungsfrist nach Artikel 1 und 2 gilt nicht im Falle von:

- Schäden am Warmwasserheizer aufgrund äußerer Einflüsse;
- falscher Verwendung, Vernachlässigung (inklusive Frostschäden), Änderung, fehlerhafter und/oder unbefugter Verwendung des Warmwasserheizers sowie jeglichem Versuch, Undichtigkeiten eigenständig zu reparieren;
- Verunreinigungen oder anderen Substanzen, die ungehindert in den Speicher gelangen konnten;
- einer Leitfähigkeit des Wassers, die unter 125 µS/cm liegt und/oder einer Wasserhärte (Erdalkali-Ionen) unter 1,00 mmol/Liter;
- ungefiltertem Rücklaufwasser, das durch den Warmwasserheizer strömt oder darin gespeichert wird;
- jeglichem Versuch, einen defekten Warmwasserheizer auf andere Weise als durch einen autorisierten Servicetechniker reparieren zu lassen.

Artikel 6: Gewährleistungsumfang

Die Verpflichtungen von A.O. Smith aufgrund der eingeräumten Gewährleistung sind begrenzt auf die kostenlose Lieferung der auszutauschenden Bauteile oder Komponenten bzw. des Warmwasserheizers ab Lager. Die im Zusammenhang mit dem Austausch verbundenen Transport-, Arbeits-, Installations- oder sonstigen Kosten werden nicht von A.O. Smith getragen.

Artikel 7: Reklamationen

Eine Reklamation basierend auf der genannten Gewährleistung muss dem Händler, von dem der Warmwasserheizer bezogen wurde, oder einem anderen autorisierten Händler für Produkte von A.O. Smith Water Products Company vorgelegt werden. Die in Artikel 1 und 2 genannte Überprüfung des Warmwasserheizers erfolgt in einem der Labore von A.O. Smith Water Products Company.

Artikel 8: Verpflichtungen von A.O. Smith

A.O. Smith räumt keine weitere Gewährleistung oder Garantie für seine Warmwasserheizer oder als Austausch gelieferten (Baugruppen bzw. Bauteile der) Warmwasserheizer ein, als die in diesen Artikeln ausdrücklich genannte.

Gemäß der eingeräumten Gewährleistung haftet A.O. Smith nicht für Personen- oder Sachschäden, die durch (Baugruppen bzw. Bauteile oder den emaillierten Stahlspeicher) eines von ihr gelieferten (Austausch-)Warmwasserheizers verursacht werden.

Index

A

Abmessungen.....	107
Abschnitt für den Benutzer.....	13
Abschnitt für die Installation, Wartung und Instandhaltung.....	41
Abstände.....	54
Allgemeine Fehler.....	94

Ä

Änderung des Standard- Wochenprogramms.....	31
--	----

A

Angezeigte Fehler.....	95
Anhänge.....	105
Anoden-Warnung.....	23
Anweisungen am Warmwasserheizer....	48
Anwendungsbereich.....	7
Aufheizzyklus des Geräts.....	25
Aufheizzyklus des Geräts.....	43
AUS.....	21
Ausschalten des Warmwasserheizers....	27
Ausschalten des Warmwasserheizers....	77
Außerbetriebnahme.....	77

B

Bedeutung der Symbole.....	19
Bedienoberfläche.....	19
Bedienung der Menüs - Darstellungsweise	29
Bedingungen.....	53
Befüllen.....	70
Betriebsmodi.....	21
Betriebszyklus.....	45

C

CO###sub2###-Einstellung.....	74
Copyright.....	3
Copyright.....	3

D

Den EIN-Modus einschalten.....	29
Dokumentkonventionen.....	7
Drain-Back-Speicher.....	50
Drain-Back-Speicher einstellen.....	85
Druckschalter.....	49

E

EIN.....	21
Eine Zusatzperiode einstellen.....	37
Einem Wochenprogramm Zeitpunkte hinzufügen.....	34
Einleitung.....	43, 15
Einschalten des Warmwasserheizers....	77
Einschalten des Warmwasserheizers....	25
Einstellungen.....	81
Einstellungen.....	38
Elektrische Anschlüsse.....	65
Elektrischer Anschluss der Solarthermieanlage.....	68
Elektrischer Verdrahtungsplan.....	113
Elektrischer Verdrahtungsplan Solarthermieanlage.....	115
Energiebeitrag abrufen.....	87
Entkalken des Speichers.....	90
Entleeren.....	77
Entsorgung.....	51
Expansionsgefäß.....	50
Externer EIN-Modus-Schalter.....	67
EXTRA.....	22

F

Fehler und Warnungen.....	93
Fehlerprotokoll abrufen.....	82
Fehlerzustände.....	23
Fertigstellung.....	92
Flammwächter.....	50
Funktionsprinzip.....	43

G

Gasanschluss.....	58
Gasdaten.....	109
Gasregler.....	49
Gasseitige Wartung.....	91
Geräteauswahl abrufen.....	83
Gerätedaten auslesen.....	40
Geräteprotokoll abrufen.....	82
Gewährleistung.....	118
Gewährleistung.....	3

H

Haftung.....	3
Hauptmenü.....	28
Hysterese.....	82

I

Inbetriebnahme.....	70
Installation.....	53
Installationsplan.....	56

K

Kaltwasserseitig.....	57
Kennzeichnung der Dokumentation.....	8
Kollektorsensor anschließen.....	69
Kommunikationskabel anschließen.....	69
Kommunikationskabel zur Solarthermieanlage.....	68
Kondensatablauf.....	57
Konfiguration der Solarthermieanlage einstellen.....	85
Konfiguration der Zentralheizung einstellen.....	87
Konformitätserklärung.....	117
Kontaktdateien.....	5
Konzentrische Systeme C13/C33.....	61

L

Längerfristiges Ausschalten.....	28
Legionellenprävention ein- und ausschalten.....	85
Legionellenprävention einstellen.....	84

Lüfter.....	49
Luftzufuhr und Abgassystem.....	59

M

Maximale Bodenbelastung.....	54
Mediumtemperatur.....	50
Menüsprache einstellen.....	38
Menüstruktur.....	116
Mit Glykol befüllen.....	71
Mit Wasser durchspülen.....	71

O

Optionale elektrische Anschlüsse.....	66
---------------------------------------	----

P

Parallele Systeme C13/C33.....	62
PC-Anschluss.....	21
PROG.....	22
Programmgesteuerte Pumpe.....	67
Prüfverfahren Gasreglerdruck.....	73, 73
Prüfverfahren Vorlaufdruck.....	71
Pumpe ein- oder ausschalten.....	83
Pumpstation - modulierende Pumpe anschließen.....	69

Q

Q/T-Sensor anschließen.....	69
Q/T-Sensor einstellen.....	87

R

Recycling.....	51
Reinigen des Brenners.....	91
Reinigen des Kondensatablaufs.....	91
Reinigen des Wärmeaustauschers.....	91

S

Schaltdruckmessung.....	76
Schalttafel.....	81, 19
Schutz der Solarthermieanlage.....	50
Servicebetrieb.....	83

Serviceprogramm.....	81
Sicherheit.....	17
Sicherheit.....	47
Sicherheit der Anlage.....	50
Sicherheitsanweisungen.....	47
Sicherheitseinrichtungen.....	49
Sicherheitseinrichtungen der Solarthermieanlage.....	50
Sicherheitseinrichtungen des Geräts.....	49
Solar Limit einstellen.....	86
Solardifferenz einstellen.....	86
Solarpumpe einschalten.....	86
Solarthermieanlage.....	58
Solarthermieanlage befüllen.....	70
Solarthermieanlage entleeren.....	77
Spannungsversorgung.....	66
Speichersensor anschließen.....	69
Startzeit der Legionellenprävention ändern	85
Status des Warmwasserheizers.....	21
Steuerschalter.....	20
Störungen.....	93
Systeme C43/C53/C63.....	64

T

T&P-Ventil.....	50
Tag und Uhrzeit einstellen.....	39
Tasten.....	20
Technische Daten.....	105
Temperaturen auslesen.....	87
Trenntransformator.....	67

Ü

Über den Warmwasserheizer.....	43
Übereinstimmung.....	4
Überlaufventil.....	51
Übertemperatursicherung.....	49

U

Umbauen auf eine andere Gasart.....	79
Umgebungsbedingungen.....	53
Umlaufleitung.....	57
Umweltaspekte.....	51

V

Verpackung.....	53
-----------------	----

Versorgungsspannung anschließen.....	68
Verwendung.....	25
Von der Spannungsversorgung trennen..	27
Vorbereitung.....	89
Vorbereitung.....	66
Vorbereitung.....	68
Vorschriften.....	4
Vorübergehendes Ausschalten.....	27
Vorwort.....	3

W

Warenzeichen.....	3
Warmwasserseitig.....	57
Warnung Kollektortemperatur.....	24
Warnung Q/T-Sensor.....	24
Warnungen.....	102
Wartung.....	89
Wartung des Solarkollektors.....	92
Wartungsbedingungen.....	23
Wartungsintervall einstellen.....	83
Wasseranschlüsse.....	57
Wasserchemie.....	54
Wasserseitige Wartung.....	90
Wassertemperatur einstellen.....	29
Wassertemperatur im EIN-Modus einstellen	30
Wassertemperatur über das Menü SOLLWERT einstellen.....	29
Wochenprogramm.....	30
Wochenprogramm aktivieren und deaktivieren.....	31
Wochenprogramm: Ausschaltzeit einstellen	32
Wochenprogramm: Einschaltzeit einstellen	32
Wochenprogramm: Programmgesteuerte Pumpe einstellen.....	33
Wochenprogramm: Wassertemperatur einstellen.....	33
Wochenprogrammkarte.....	111

Z

Zeitpunkte eines Wochenprogramms löschen.....	35
Zielgruppe.....	7
Zu diesem Handbuch.....	7
Zu diesem Handbuch.....	7
Zusätzliches Fehlersignal.....	67
Zusatzperiode.....	36

