

# SBT

## Buffervaten

**SBT 300/500/750/1000/1500/2000/2500/3000/4000/5000**

Buffervaten zijn vaten die worden gebruikt om de thermische massa van een installatie te vergroten door opslag van verwarmd of gekoeld water, met als doel het aantal bedrijfscycli van een bijpassende warmtepomp te optimaliseren en daardoor de efficiëntie van het systeem te verhogen.

### Belangrijkste kenmerken

- Capaciteiten variërend van 300 tot 5000 liter
- Constructie van zacht staal
- Thermische opslag voor gebruik met hernieuwbare energie
- Ideaal voor warmtepomp- / hybride verwarmingssystemen
- Voor zowel verwarmings- als koelsystemen
- Lage stilstandsverliezen
- Maximale werkdruk 6bar
- Temperatuurbereik -10°C tot 90°C

### Voordelen bij warmtepompsystemen

- Minder slijtage, verhoging levensduur warmtepomp
- Stabieler temperaturen
- Verbetering van systeemprestaties
- Warmtepompen kunnen op volle capaciteit werken
- Minder compressorstarts, optimalisering van bedrijfscycli
- Hydraulische ont koppeling tussen installatie en warmtepomp



# Technische specificaties

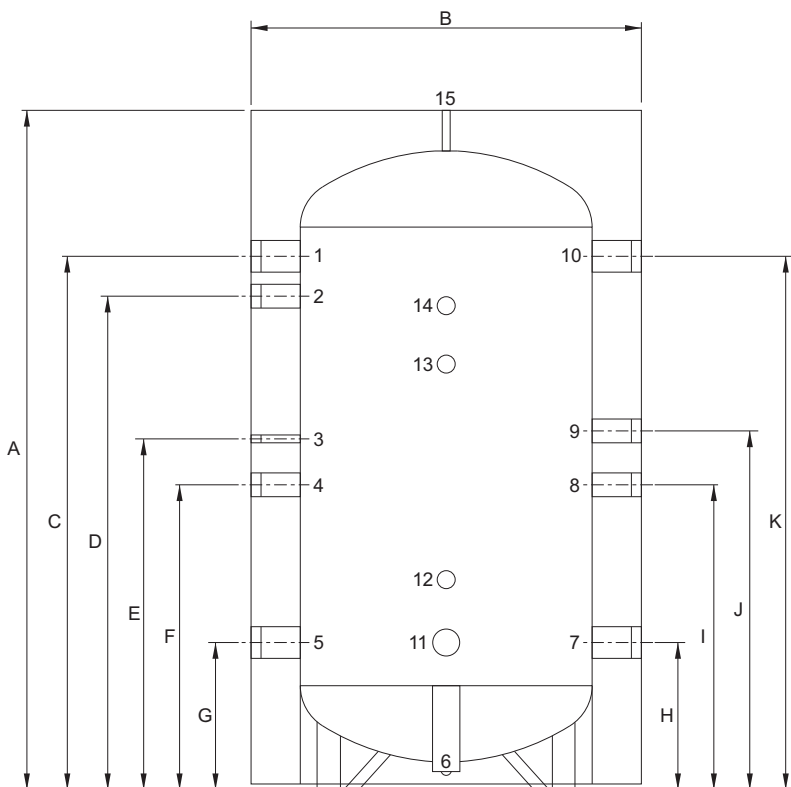
Model		SBT 300	SBT 500	SBT 750	SBT 1000	SBT 1500	
Inhoud	liter	300	500	750	1000	1500	
Ledig gewicht	kg	48	80	106	130	218	
Vloerbelasting (toestelgewicht + inhoud)	kg	348	580	856	1130	1718	
Maximale werkdruk tank	bar	6	6	6	6	6	
Minimum gebruikerstemperatuur	°C	-10	-10	-10	-10	-10	
Maximum gebruikerstemperatuur	°C	90	90	90	90	90	
Stand-by verliezen	W	65,5	114,1	132,7	125,4	149,5	
Stand-by verliezen	kWh/ltr/dag	1,60	2,74	3,18	3,01	3,60	
Isolatie dikte	mm	55	55	60	80	100	
Isolatiemateriaal	-	Polyurethaan				Polyethyleen	
Brand klasse	-	HBF	HBF	HBF	HBF	B-s2d0	

Model		SBT 2000	SBT 2500	SBT 3000	SBT 4000	SBT 5000
Inhoud	liter	2000	2500	3000	4000	5000
Ledig gewicht	kg	260	293	340	490	580
Vloerbelasting (toestelgewicht + inhoud)	kg	2260	2793	3340	4490	5580
Maximale werkdruk tank	bar	6	6	6	6	6
Minimum gebruikerstemperatuur	°C	-10	-10	-10	-10	-10
Maximum gebruikerstemperatuur	°C	90	90	90	90	90
Stand-by verliezen	W	190,7	n/a	n/a	n/a	n/a
Stand-by verliezen	kWh/ltr/dag	4,6	n/a	n/a	n/a	n/a
Isolatie dikte	mm	100	100	100	100	100
Isolatiemateriaal	-	Polyethyleen				
Brand klasse	-	B-s2d0	B-s2d0	B-s2d0	B-s2d0	B-s2d0

## Energielabel

		SBT 300	SBT 500	SBT 750	SBT 1000	SBT 1500	SBT 2000	SBT 2500	SBT 3000	SBT 4000	SBT 5000
Energie-efficiëntieklasse (Energielabel)	-	B	C	C	C	C	C	n/a	n/a	n/a	n/a
Stilstandsverlies	W	65,5	114,3	132,7	125,4	149,5	190,7	n/a	n/a	n/a	n/a

## Afmetingen



IMD-1536 R0

Model			SBT 300	SBT 500	SBT 750	SBT 1000	SBT 1500	SBT 2000	SBT 2500	SBT 3000	SBT 4000	SBT 5000
Nr.	Omschrijving	Eenheid										
A	Totale hoogte (met isolatie)	mm	1680	1735	1765	2075	2245	2565	2360	2860	2930	2970
B	Diameter tank (incl. Isolatie)	mm	610	760	910	1010	1220	1320	1470	1470	1620	1820
C	Hoogte installatie aanvoeraansluiting	mm	1405	1450	1445	1715	1800	2105	1865	2365	2390	2400
D	Hoogte aansluiting	mm	1255	1300	1295	1565	1650	1955	1615	2115	2140	2150
E	Hoogte sensor aansluiting	mm	895	885	885	1095	1180	1450	1255	1755	1780	1790
F	Hoogte aansluiting	mm	645	690	685	955	1040	1345	1005	1505	1530	1540
G	Hoogte installatie retouraansluiting	mm	355	380	395	415	500	505	565	565	590	600
H	Hoogte warmtepomp retouraansluiting	mm	355	380	395	415	500	505	565	565	590	600
I	Hoogte aansluiting	mm	780	785	820	955	1020	1180	1150	1365	1390	1400
J	Hoogte aansluiting	mm	980	985	1020	1155	1220	1380	1315	1565	1590	1600
K	Hoogte warmtepomp aanvoeraansluiting	mm	1405	1450	1445	1715	1800	2105	1865	2365	2390	2400
A	Hoogte automatische ontlufter	mm	1680	1735	1765	2075	2245	2565	2360	2860	2930	2970

## Aansluitingen

Model			SBT 300	SBT 500	SBT 750	SBT 1000	SBT 1500	SBT 2000	SBT 2500	SBT 3000	SBT 4000	SBT 5000
Nr.	Omschrijving	Eenheid										
1	Aansluiting aanvoer naar installatie	BSP	2"	3"	3"	3"	3"	3"	4"	4"	4"	4"
2	Aansluiting tank	BSP	1½"	2"	2"	2"	2"	2"	2"	2"	2"	2"
3	Aansluiting sensor	BSP	½"	½"	½"	½"	½"	½"	½"	½"	½"	½"
4	Aansluiting tank	BSP	1½"	2"	2"	2"	2"	2"	2"	2"	2"	2"
5	Aansluiting retour van installatie	BSP	2"	3"	3"	3"	3"	3"	4"	4"	4"	4"
6	Aansluiting drain	BSP	1¼"	1¼"	1½"	1½"	2"	2"	2"	2"	2"	2"
7	Aansluiting naar retour warmtepomp	BSP	2"	3"	3"	3"	3"	3"	4"	4"	4"	4"
8	Aansluiting tank	BSP	1½"	2"	2"	2"	2"	2"	2"	2"	2"	2"
9	Aansluiting tank	BSP	1½"	2"	2"	2"	2"	2"	2"	2"	2"	2"
10	Aansluiting aanvoer vanuit warmtepomp	BSP	2"	3"	3"	3"	3"	3"	4"	4"	4"	4"
11	Aansluiting elektrisch element	BSP	2"	2"	2"	2"	2"	2"	2"	2"	2"	2"
12	Aansluiting sensor	BSP	½"	½"	½"	½"	½"	½"	½"	½"	½"	½"
13	Aansluiting sensor	BSP	½"	½"	½"	½"	½"	½"	½"	½"	½"	½"
14	Aansluiting sensor	BSP	½"	½"	½"	½"	½"	½"	½"	½"	½"	½"
15	Aansluiting ontluchter	BSP	1¼"	1¼"	1½"	1½"	2"	2"	2"	2"	2"	2"

Alle aansluitingen zijn voorzien van binnendraad