

PHE

Platenwarmtewisselaar

PHE - 50/75/100/150/175/225/250/275



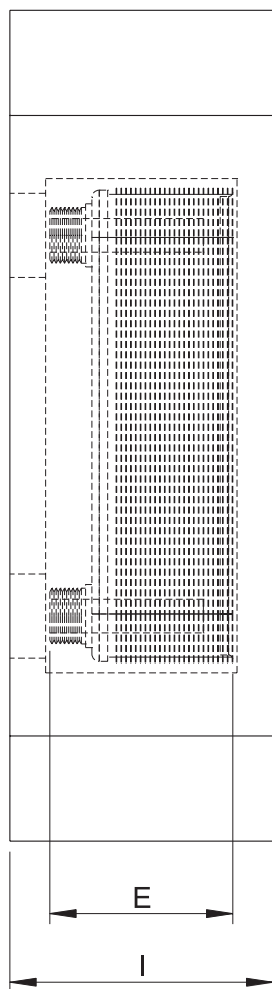
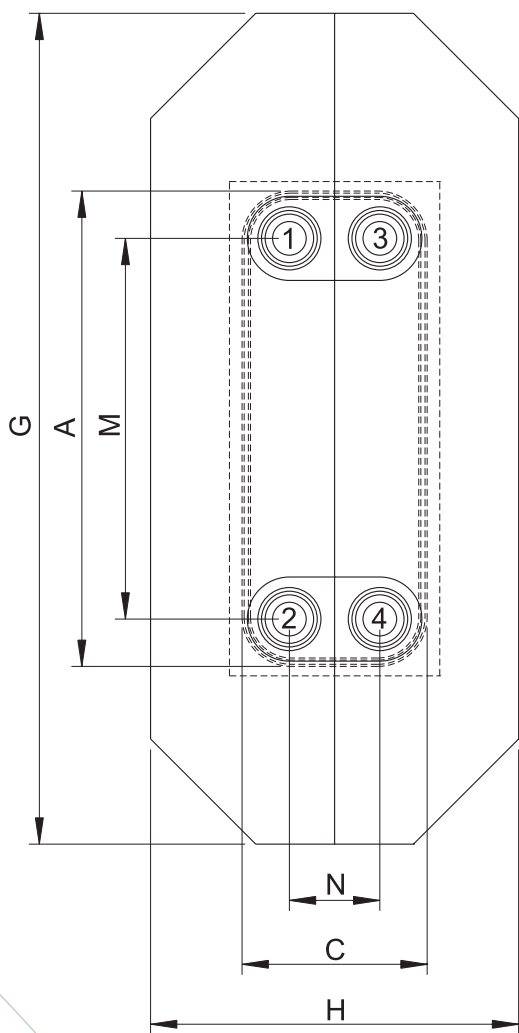
- Koper gesoldeerde platenwarmtewisselaar
- Optimale zekerheid dankzij constructie met dubbele scheiding
- Capaciteit van 50 - 275 kW
- Werkdruk tot maximaal 25 bar
- Maximaal toelaatbare bedrijfstemperatuur 120°C
- Geschikt voor verwarming en koeling
- Zeer eenvoudige installatie
- Onderhoudsvriendelijk door het ontbreken van pakkingen
- Leverbaar met additioneel isolatiepakket
- Zeer geringe kalkafzetting

Technische specificaties

		PHE 50	PHE 75	PHE 100	PHE 150	PHE 175	PHE 225	PHE 250	PHE 275
Vermogen	kW	50	75	100	150	175	225	250	275
Aantal platen		20	24	30	40	50	60	70	80
Temperatuur primair	°C	80/60							
Temperatuur secundair	°C	10/60							
Flow primair	m ³ /h	2.15	3.23	4.31	6.46	7.53	9.69	10.77	11.85
Flow secundair	m ³ /h	0.86	1.29	1.72	2.50	3.01	3.87	4.31	4.74
Drukverlies primair	kPa	22.7	33.7	37.3	46.4	41.3	48.6	46.2	45.2
Drukverlies secundair	kPa	3.3	5.2	5.9	7.6	6.9	8.2	7.8	7.6
Maximaal toelaatbaar drukverlies	kPa	50							
Max. werkdruk warmtewisselaar(s)	kPa (bar)	2500 (25)							
Min. werktmp. warmtewisselaar(s)	°C	0							
Max. werktmp. warmtewisselaar(s)	°C	120							
Materiaal platen		AISI 316 L							
Soldeer materiaal		koper							
Ledig gewicht	kg	5.0	5.7	6.7	8.4	10.1	11.8	13.5	15.2
Max. chloorconcentratie (bij 80°C)	mg/kg	50							
Isolatiepakket (art. nummer)		0307 623(S)	0307 623(S)	0307 625(S)	0307 625(S)	0307 627(S)	0307 627(S)	0307 629(S)	0307 629(S)
Inhoud primair	ltr/kanaal	0.59	0.72	0.91	1.24	1.56	1.89	2.21	2.54
Inhoud secundair	ltr/kanaal	0.65	0.78	0.98	1.30	1.63	1.95	2.28	2.60

Afmetingen

	PHE 50	PHE 75	PHE 100	PHE 150	PHE 175	PHE 225	PHE 250	PHE 275
A Totale hoogte	337	337	337	337	337	337	337	337
C Breedte	127	127	127	127	127	127	127	127
E Diepte	61	71	85	109	133	157	181	205
G Hoogte isolatiepakket	395	395	395	395	395	395	395	395
H Breedte isolatiepakket	175	175	175	175	175	175	175	175
I Diepte isolatiepakket	125	125	170	170	215	215	265	265
M Hoogte tussen aansluitingen	281	281	281	281	281	281	281	281
N Breedte tussen aansluitingen	73	73	73	73	73	73	73	73
1/2 Wateraansluitingen primair	G 1"	G 1"	G 1"	G 1"	G 1"	G 1"	G 1"	G 1"
3/4 Wateraansluitingen secundair	G 1"	G 1"	G 1"	G 1"	G 1"	G 1"	G 1"	G 1"



Electrisch schema

