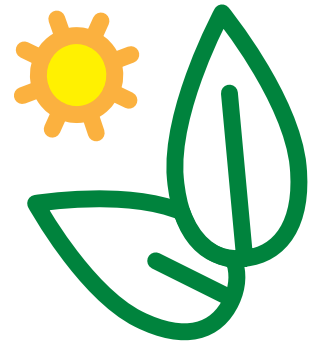


Indirect zonnestysteem

The Energy To Meet Your Needs



In het thermische zonne-energie assortiment van A.O. Smith treft u 2 soorten installaties aan. Allereerst de zonnestystemen die gebruik maken van zonne-energie in combinatie met een intelligent besturings-systeem dat de installatie zeer energiezuinig laat draaien. Dit systeem wordt vanuit de HR zonnegasboiler aangestuurd. De combinatie van condenserende hoogrendementtechniek en thermische zonne-energie geïntegreerd in één systeemoplossing minimaliseert het gasverbruik van de installatie.

Daarnaast hebben we zonnestystemen die door middel van een indirect vat, de IT of ITS, aan een reeds aanwezige boiler of CV kunnen worden gekoppeld.

Voor welk systeem u ook kiest, A.O. Smith heeft alle benodigde onderdelen en diverse accessoires.

A.O. Smith zonnesysteem toepassingen



Indirect zonnestelsysteem

Deze zonnestelsystemen bestaan uit een indirect vat dat aan de reeds aanwezige CV, boiler (elektrisch, gas of olie gestookt) of combiketel wordt gekoppeld. Met behulp van diverse accessoires kunt u de voor u optimale installatie samenstellen. Zowel de IT als de ITS kunnen deel uitmaken van een zonnestelsysteem. Beiden kunnen zowel met als zonder terugloopsysteem geleverd en geïnstalleerd worden.

De warmtewisselaar in zowel de IT als ITS zorgen voor de overdracht van de opgevangen zonnewarmte aan de beschikbare warmwatervoorraad. De ITS is uitgerust met 2 warmtewisselaars waardoor ook de CV, boiler of combiketel waaraan het systeem gekoppeld is, zijn warmte af kan geven in de ITS. Deze toepassing leidt tot een groter comfort.

De besturing van een indirect zonnestelsysteem verloopt via een module in het pompstation. Dit is de standaard besturing. Naar aanleiding van de temperatuur in de collector en het voorraad vat wordt de pomp bestuurd. Op de display van deze besturing is af te lezen wat de temperatuur bij de sensoren is en wat de snelheid van de pomp is.

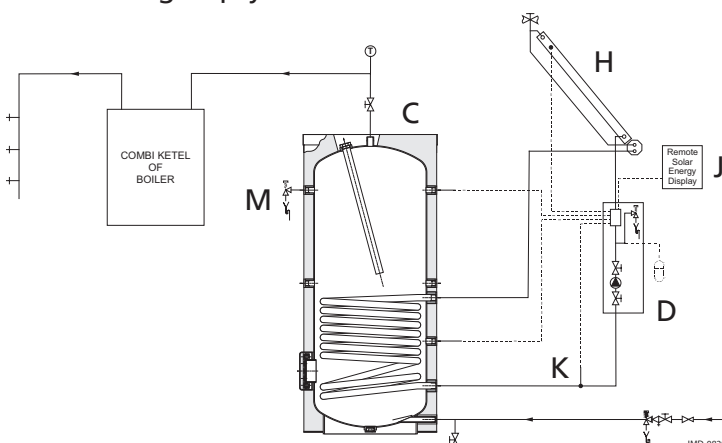
De keuze voor een pompstation wordt onder andere bepaald door de hoeveelheid collectoren en/of de lengte van het leidingwerk. A.O. Smith heeft gewone en extra grote pompstations voor deze systemen in het assortiment. Afhankelijk van de keuze van uw systeem zijn de pompstations beschikbaar in uitvoeringen die geschikt zijn voor gebruik met of zonder terugloopsysteem.

Om u te kunnen helpen met het samenstellen van uw indirecte solar-installatie vindt u op de volgende pagina's de diverse mogelijkheden onderverdeeld in zowel met als zonder terugloopsysteem systeem. Dit terugloopsysteem voorkomt stagnatietemperaturen in de installatie, wat de levensduur optimaliseert. Bij de installatietekeningen vindt u een tabel terug met de benodigde onderdelen. Deze onderdelen zijn voorzien van een corresponderende letter zodat u deze, op de daarop volgende pagina's, gemakkelijk terug kunt vinden. De accessoires, welke niet voorzien zijn van een letter, vindt u ook op deze pagina's terug.



Indirect zonnesysteem

IT met terugloopsysteem

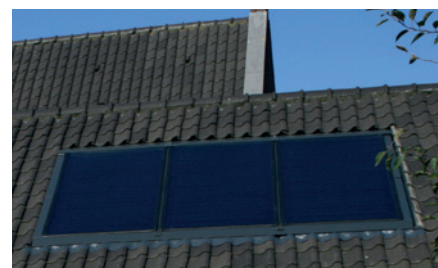


IT indirect zonnesysteem met terugloopsysteem

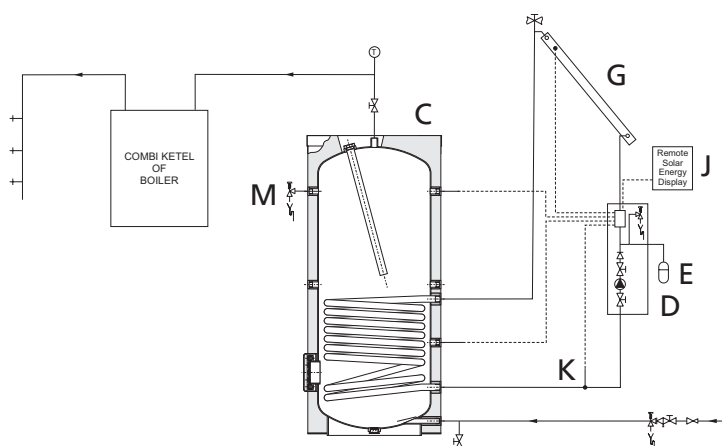
- Zonnesysteem aangesloten op reeds aanwezige boiler, CV of combiketel
- IT indirect vat met 1 warmtewisselaar verkrijgbaar met een inhoud van 296 tot 2800 liter
- In combinatie met het juiste pompstation diverse aantallen collectoren mogelijk*
- Terugloopsysteem, oftewel drainback, beschermt de installatie van stagnatietemperaturen

* Als u gebruik maakt van een groot pompstation, dient u altijd een expansievat te installeren.

| | A | B | C | D | E | F | G | H | I | J | K | L | M |
|-------------------------|---|---|---|---|---|---|---|---|---|---|---|---|---|
| IT met terugloopsysteem | | | ✓ | ✓ | | ✓ | | ✓ | | ✓ | ✓ | ✓ | ✓ |



IT zonder terugloopsysteem



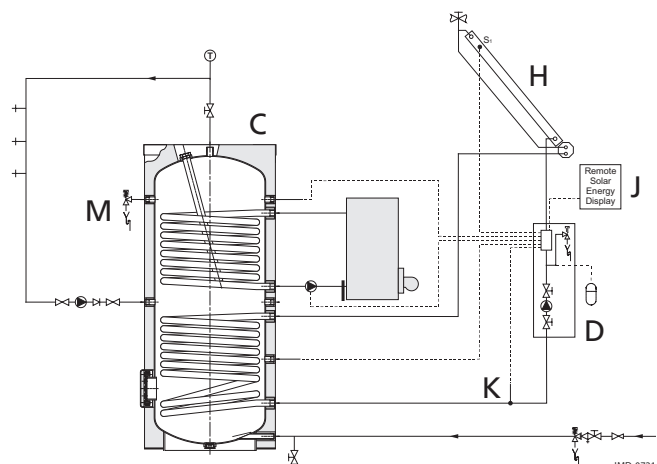
IT indirect zonnesysteem zonder terugloopsysteem

- Zonnesysteem aangesloten op reeds aanwezige boiler, CV of combiketel
- IT indirect vat met 1 warmtewisselaar verkrijgbaar met een inhoud van 296 tot 2800 liter
- In combinatie met het juiste pompstation diverse aantallen collectoren mogelijk
- Bij een systeem zonder terugloopsysteem altijd een expansievat toepassen

| | A | B | C | D | E | F | G | H | I | J | K | L | M |
|----------------------------|---|---|---|---|---|---|---|---|---|---|---|---|---|
| IT zonder terugloopsysteem | | | ✓ | ✓ | ✓ | ✓ | ✓ | | | ✓ | ✓ | ✓ | ✓ |

Indirect zonnestelsysteem

ITS met terugloopsysteem



ITS indirect zonnestelsysteem met terugloopsysteem

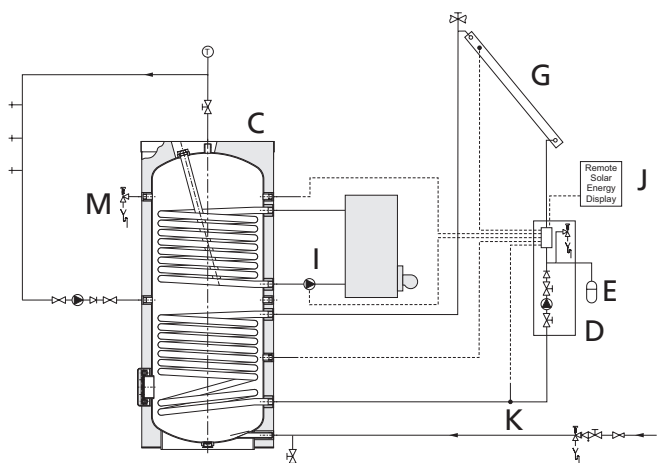
- Zonnestelsysteem aangesloten op reeds aanwezige boiler, CV of combiketel
- ITS indirect vat met 2 warmtewisselaars verkrijgbaar met een inhoud van 289 tot 1007 liter
- In combinatie met het juiste pompstation diverse aantallen collectoren mogelijk*
- Terugloopsysteem, oftewel drainback, beschermt de installatie van stagnatietemperaturen
- Doordat zowel warmte van collectoren als van reeds aanwezige installatie in de ITS wordt afgegeven kan een groter comfort worden bereikt

* Als u gebruik maakt van een groot pompstation, dient u altijd een expansievat te installeren.

| | A | B | C | D | E | F | G | H | I | J | K | L | M |
|--------------------------|---|---|---|---|---|---|---|---|---|---|---|---|---|
| ITS met terugloopsysteem | | | ✓ | ✓ | | ✓ | | ✓ | ✓ | ✓ | ✓ | ✓ | ✓ |



ITS zonder terugloopsysteem




ITS indirect zonnestelsysteem zonder terugloopsysteem

- Zonnestelsysteem aangesloten op reeds aanwezige boiler, CV of combiketel
- ITS indirect vat met 2 warmtewisselaars verkrijgbaar met een inhoud van 289 tot 1007 liter
- In combinatie met het juiste pompstation diverse aantallen collectoren mogelijk
- Bij een systeem zonder terugloopsysteem altijd een expansievat toepassen
- Doordat zowel warmte van collectoren als van reeds aanwezige installatie in de ITS wordt afgegeven kan een groter comfort worden bereikt


| | A | B | C | D | E | F | G | H | I | J | K | L | M |
|-----------------------------|---|---|---|---|---|---|---|---|---|---|---|---|---|
| ITS zonder terugloopsysteem | | | ✓ | ✓ | ✓ | ✓ | ✓ | | ✓ | ✓ | ✓ | ✓ | ✓ |

Componenten indirect zonnesysteem



C


| IT | | | | |
|------|-------|---------------|-----|--|
| Type | Liter | Energie Label | kW | |
| 300 | 296 | D | 46 | |
| 400 | 385 | D | 78 | |
| 500 | 473 | D | 100 | |
| 600 | 643 | - | 104 | |
| 750 | 725 | - | 112 | |
| 1000 | 1007 | - | 145 | |
| 1500 | 1550 | - | 147 | |
| 2000 | 1800 | - | 147 | |
| 2500 | 2550 | - | 156 | |
| 3000 | 2800 | - | 156 | |



C


| ITS | | | | |
|------|-------|---------------|-----------|--|
| Type | Liter | Energie Label | kW* CV | |
| 300 | 289 | E | 27 | |
| 400 | 382 | E | 37 | |
| 500 | 470 | E | 42 | |
| 600 | 641 | - | 40 | |
| 750 | 718 | - | 56 | |
| 1000 | 1007 | - | 58 | |

* Bij 80/60°C



D


| POMPSTATION | | | |
|-------------|-------------|-----|--|
| Art. Nr | Collectoren | DB | |
| 0311594 | 1-7 | nee | |
| 0311595 | 8-15 | nee | |
| 0311692 | 1-7 | ja | |
| 0311593 | 8-15 | ja | |



E

| EXPANSIEVAT | | | |
|-------------|-------|--------------|--|
| Art. Nr | Liter | Collectoren* | |
| 0308875 | 25 | 1-4 | |
| 0308876 | 35 | 5-6 | |
| 0308877 | 50 | 7-11 | |
| 0308878 | 80 | 12-15 | |

* Het aantal collectoren is een indicatie voor het te gebruiken expansievat.
Voor concrete informatie neem contact op met de Technical Support Group



F

| GLYCOL | |
|---------|-------|
| Art. Nr | Liter |
| 0308803 | 10 |

- Corrosieremmend en anti-vriesmedium Tyfocor L®
- Gebruiksklare verpakking van 10 liter, in 40% gemengde oplossing

| GLYCOL VOOR IT SYSTEEM | BENODIGD (LITERS) | | | | | | | | | |
|------------------------|-------------------|--------|--------|--------|--------|---------|---------|---------|---------|---------|
| | IT 300 | IT 400 | IT 500 | IT 600 | IT 750 | IT 1000 | IT 1500 | IT 2000 | IT 2500 | IT 3000 |
| 1-2 collectoren | 40 | 50 | 50 | 60 | 70 | 80 | 80 | 80 | 80 | 80 |
| 3-5 collectoren | 50 | 60 | 60 | 70 | 70 | 80 | 80 | 80 | 80 | 90 |
| 6-11 collectoren | 60 | 70 | 70 | 80 | 80 | 90 | 100 | 100 | 100 | 100 |
| 12-15 collectoren | 70 | 80 | 80 | 90 | 90 | 100 | 100 | 110 | 110 | 110 |

- Deze hoeveelheden zijn gebaseerd op de inhoud van de installatie zonder leidingwerk
- Deze hoeveelheden zijn gemiddelden. Neem voor exacte hoeveelheden contact op met onze Technical Support Group

| GLYCOL VOOR ITS SYSTEEM | BENODIGD (LITERS) | | | | | |
|-------------------------|-------------------|---------|---------|---------|---------|----------|
| | ITS 300 | ITS 400 | ITS 500 | ITS 600 | ITS 750 | ITS 1000 |
| 1-2 collectoren | 40 | 50 | 50 | 60 | 70 | 80 |
| 3-5 collectoren | 50 | 60 | 60 | 70 | 70 | 80 |
| 6-11 collectoren | 60 | 70 | 70 | 80 | 80 | 90 |
| 12-15 collectoren | 70 | 80 | 80 | 90 | 90 | 100 |

- Deze hoeveelheden zijn gebaseerd op de inhoud van de installatie zonder leidingwerk
- Deze hoeveelheden zijn gemiddelden. Neem voor exacte hoeveelheden contact op met onze Technical Support Group

Componenten indirect zonnestelsysteem



D

| GROOT POMPSTATION MET DRAINBACK | |
|---------------------------------|---------|
| Art. Nr | |
| | 0309975 |
| | 0309979 |
| | 0309983 |
| | 0309987 |
| | 0309991 |

- * Altijd installeren in combinatie met een expansievat
- * Besturing wordt meegeleverd



D

| GROOT POMPSTATION ZONDER DRAINBACK | |
|------------------------------------|---------|
| Art. Nr | |
| | 0309976 |
| | 0309980 |
| | 0309984 |
| | 0309988 |
| | 0309992 |

- * Besturing wordt meegeleverd



J

SMART DISPLAY

Art. Nr

0309701(S)



K

OPBRENGST SENSOR

Art. Nr

Afmeting

0309691(S)

0309703(S)

22 mm soldeer

28 mm soldeer



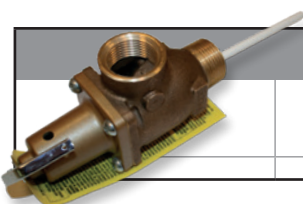
L

VERLOOP NIPPELS

Omschrijving

IT/ITS

| Omschrijving | IT/ITS | | | | | | | | | | |
|--|--------|------------|-----|-----|------------|------|------|------------|------|------|--|
| | 300 | 400 | 500 | 600 | 750 | 1000 | 1500 | 2000 | 2500 | 3000 | |
| Verloopnippelset 2" (binnendraad) naar 1" *(buitendraad) | - | 0309754(S) | - | - | - | - | - | 0309754(S) | | | |
| Verloopnippelset 2" (binnendraad) naar 1½" *(buitendraad) | - | 0309755(S) | - | - | - | - | - | 0309755(S) | | | |
| Verloopnippelset 2½" (binnendraad) naar 1" *(binnendraad) | - | - | - | - | 0309756(S) | - | - | - | - | - | |
| Verloopnippelset 2½" (binnendraad) naar 1¼" *(binnendraad) | - | - | - | - | 0309757(S) | - | - | - | - | - | |
| Verloopnippelset 2½" (binnendraad) naar 1½" *(binnendraad) | - | - | - | - | 0309758(S) | - | - | - | - | - | |



M

T&P VALVE

Art. Nr

Aansluiting

0076527004(S)

¾" / 10 bar



ISOLATIE MATERIAAL

Type

Afmetingen

0309933(S)

0309934(S)

Ø 22mm x 2m

Ø 28mm x 2m

- * Vogelbestendig, geschikt voor buiten

Klanttevredenheid en support



CONTACTINFORMATIE

Adres Europees Hoofdkantoor

De Run 5305
5503 LW Veldhoven
Nederland

Telefoon +31 40 294 2500
Fax +31 40 294 2539
E-mail info@aosmith.nl
Website www.aosmith.be

KLANTENSERVICE / VERKOOP

Telefoon +31 40 294 2541
Fax +31 40 294 2539
E-mail info@aosmith.nl
Website www.aosmith.be

Binnen A.O. Smith hechten we veel waarde aan persoonlijk contact. Een uitgebreid team van vakkundige medewerkers staat hiervoor de gehele dag ter beschikking.



Wijzigingen voorbehouden