

EQL

Nitrol

Gasgestookte huishoudelijke boiler

EQL - 115/155

- Atmosferische boiler met thermische terugslagbeveiliging en piëzo-ontsteking
- Verwisselbare magnesium anode
- Geluidsarm toestel maakt plaatsing vrijwel overal mogelijk
- Veiligheidsthermostaat
- Ringvoetconstructie zorgt voor eenvoudige plaatsing en beperkt warmteverlies
- Low NOx < 56mg/Kwh, voldoet aan verscherpte emissie en rendementseisen 26/09/18
- Geschikt voor aardgas of propaan



Technische specificaties

| | | EQL 115 | EQL 155 |
|----------------------------------|-------------------|---------|---------|
| Gascategorie 2E(S) (G20) | | | |
| Nominale belasting * | kW | 8.6 | 10.1 |
| Nominaal vermogen | kW | 7.6 | 8.6 |
| Voordruk | mbar | 20 | 20 |
| Gasverbruik ** | m ³ /h | 0.9 | 1.1 |
| NOx-emissie | mg/kWh GCV | 35 | 48 |
| Gascategorie 2E(S) (G25) | | | |
| Nominale belasting * | kW | 7.2 | 8.4 |
| Nominaal vermogen | kW | 6.3 | 7.2 |
| Voordruk | mbar | 25 | 25 |
| Gasverbruik ** | m ³ /h | 0.9 | 1.0 |
| NOx-emissie | mg/kWh GCV | 33 | 36 |
| Gascategorie 3+ (G30) | | | |
| Nominale belasting * | kW | 8.8 | 9.1 |
| Nominaal vermogen | kW | 7.7 | 7.7 |
| Voordruk | mbar | 30 | 30 |
| Gasverbruik ** | kg/h | 0.7 | 0.7 |
| NOx-emissie | mg/kWh GCV | 35 | 20 |
| Gascategorie 3+ (G31) | | | |
| Nominale belasting * | kW | 8.4 | 8.7 |
| Nominaal vermogen | kW | 7.4 | 7.5 |
| Voordruk | mbar | 37 | 37 |
| Gasverbruik ** | m ³ /h | 0.6 | 0.7 |
| NOx-emissie | mg/kWh GCV | 22 | 12 |
| Algemeen | | | |
| Rendement (op onderwaarde) | % | 88 | 85 |
| Rookgastemperatuur | °C | 122 | 188 |
| Ledig gewicht | kg | 49 | 56 |
| Gewicht gevuld | kg | 157 | 200 |
| Inhoud | l | 108 | 144 |
| Max. regeltemperatuur | °C | 71 | 71 |
| Maximale werkdruk | kPa (bar) | 800(8) | 800(8) |
| Tapgegevens *** | | | |
| Tset = Tmax/ Tkoud = 10°C | | | |
| 30 min. ΔT=28°C | l | 270 | 340 |
| 60 min. ΔT=28°C | l | 390 | 480 |
| 90 min. ΔT=28°C | l | 510 | 610 |
| 120 min. ΔT=28°C | l | 620 | 740 |
| Continu ΔT=28°C | l/h | 240 | 270 |
| Opwarmtijd ΔT=28°C | min. | 19 | 23 |
| 30 min. ΔT=50°C | l | 160 | 190 |
| 60 min. ΔT=50°C | l | 220 | 270 |
| 90 min. ΔT=50°C | l | 290 | 340 |
| 120 min. ΔT=50°C | l | 350 | 420 |
| Continu ΔT=50°C | l/h | 140 | 150 |
| Opwarmtijd ΔT=50°C | min. | 35 | 41 |
| Transportgegevens | | | |
| Gewicht incl. verpakking | kg | 53 | 62 |
| Breedte verpakking | mm | 435 | 580 |
| Hoogte verpakking | mm | 1570 | 1315 |
| Diepte verpakking | mm | 505 | 660 |

* Gasgegevens op basis van onderwaarde

** Gebaseerd op 1013,25 mbar en 15°C

*** Gebaseerd op aardgas (G20 - 20 mbar)

Ecodesign specificaties

| | | EQL 115 | EQL 155 |
|-------------------------------------------|--------|---------|---------|
| Capaciteitsprofiel | - | L | XL |
| Energie-efficiëntieklasse (Energie Label) | - | B | B |
| Energie-efficiëntie | % | 62 | 65 |
| Jaarlijks elektriciteitsverbruik (AEC) | kWh | - | - |
| Jaarlijks brandstofverbruik (AFC) | GJ GCV | 15 | 23 |
| Gemengd water 40°C (V40) | ltr. | 184 | 317 |
| Geluidsniveau | dB | 55 | 55 |
| Ander Capaciteitsprofiel | - | | |
| Energie-efficiëntie | % | | |
| Jaarlijks elektriciteitsverbruik (AEC) | kWh | | |
| Jaarlijks brandstofverbruik (AFC) | GJ GCV | | |
| Gemengd water 40°C (V40) | ltr. | | |

Uitwisseltabel

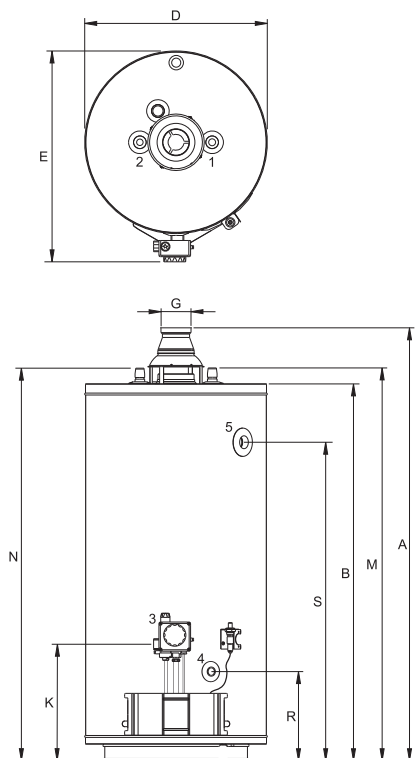
| Te vervangen toestel | Atmosferisch Nieuw (Nitrol) | | | | Condenserend nieuw (Innovo) | | |
|----------------------|-----------------------------|---------|--------|---------|-----------------------------|-----------|-----------|
| | EQL 115 | EQL 155 | BTL 85 | BTL 100 | IR-12-160 | IR-20-160 | IR-20-200 |
| EQ 80 | √ | | | | | | |
| EQ 115 | √ | | | | √ | | |
| EQ 155 | | √ | | | √ | √ | |
| EQ 200 | | | √ | | | √ | |
| EQB 200 | | | √ | | | | √ |
| EQH 200 | | | √ | | | | √ |
| PGCS 30 | √ | | | | √ | | |
| PGCS 40 | | √ | | | √ | √ | |
| NGT 115 | | | | | √ | | |
| NGT 155 | | | | | √ | √ | |

- Voorstel is op basis van dichtsbijzijnde tapcapaciteit 1^{ste} uur
- Aan dit voorstel kunnen geen rechten worden ontleend
- Gebruik onderstaande tabel voor een gedetailleerd vergelijking tussen te vervangen en nieuw toestel

| Type | Volume (ltr) | Belasting (kW) | Continu Δ28K ltr/h | 1 ^{ste} uur Δ28K ltr | Continu Δ50K ltr/h | 1 ^{ste} uur Δ50K ltr | Hoogte (+Draft hood) (mm) | Hoogte (mm) | Diameter (mm) | Diepte (mm) | Gas aansl.* (mm) | Koud water aansl.* (mm) | Warm water aansl.* (mm) | RGA (mm) | Voeding |
|-----------|-----------------|-------------------|--------------------------|-------------------------------------|--------------------------|-------------------------------------|------------------------------------|----------------|------------------|----------------|------------------------|----------------------------------|----------------------------------|-------------|-----------|
| EQ 80 | 72 | 6,7 | 175 | 275 | 100 | 155 | 1180 | 1015 | 405 | 485 | 325 | 1065 | 1065 | 80 | x |
| EQ 115 | 109 | 8,4 | 230 | 385 | 130 | 215 | 1280 | 1120 | 465 | 545 | 325 | 1180 | 1180 | 80 | x |
| EQ 155 | 144 | 10,2 | 280 | 485 | 155 | 270 | 1370 | 1210 | 515 | 595 | 325 | 1270 | 1270 | 80 | x |
| EQ 200 | 181 | 11,3 | 305 | 565 | 170 | 315 | 1600 | 1440 | 515 | 595 | 325 | 1500 | 1500 | 100 | x |
| EQB 200 | 181 | 16,5 | 430 | 730 | 245 | 410 | 1670 | 1540 | 515 | 595 | 380 | 1590 | 1590 | 100 | x |
| EQH 200 | 181 | 16,5 | 430 | 685 | 245 | 385 | 1670 | 1540 | 515 | 595 | 380 | 1590 | 1590 | 100 | x |
| PGCS 30 | 110 | 9,0 | 240 | 400 | 135 | 225 | 1170 | 1005 | 465 | 545 | 470 | 1045 | 1045 | 80 | x |
| PGCS 40 | 144 | 9,9 | 270 | 475 | 150 | 265 | 1430 | 1270 | 465 | 545 | 470 | 1320 | 1320 | 80 | x |
| NGT 115 | 110 | 7,5 | 200 | 360 | 115 | 200 | 1195 | 1005 | 465 | 605 | 470 | 1045 | 1045 | 2 x 80 | x |
| NGT 155 | 145 | 8,4 | 235 | 445 | 135 | 250 | 1460 | 1270 | 465 | 605 | 470 | 1320 | 1320 | 2 x 80 | x |
| EQL 115 | 108 | 8,6 | 240 | 390 | 140 | 220 | 1635 | 1470 | 405 | 495 | 335 | 1530 | 1530 | 80 | x |
| EQL 155 | 144 | 10,1 | 270 | 480 | 150 | 270 | 1380 | 1220 | 560 | 650 | 335 | 1280 | 1280 | 80 | x |
| BTL 85 | 268 | 19,9 | 520 | 960 | 290 | 540 | 1595 | 1450 | 645 | 735 | 385 | 1510 | 1510 | 130 | x |
| BTL 100 | 358 | 18,9 | 510 | 1200 | 290 | 630 | 1780 | 1660 | 704 | 795 | 375 | 1700 | 1700 | 130 | x |
| IR-12-160 | 160 | 10,9 | 360 | 600 | 210 | 310 | | 1269 | 560 | 780 | 870 | 175 | 1270 | 80/125 | 230V/50Hz |
| IR-20-160 | 160 | 18,0 | 590 | 820 | 330 | 440 | | 1269 | 560 | 780 | 870 | 175 | 1270 | 80/125 | 230V/50Hz |
| IR-20-200 | 200 | 18,0 | 590 | 990 | 330 | 540 | | 1543 | 560 | 780 | 870 | 175 | 1545 | 80/125 | 230V/50Hz |

* Hoogte van de aansluiting

Afmetingen



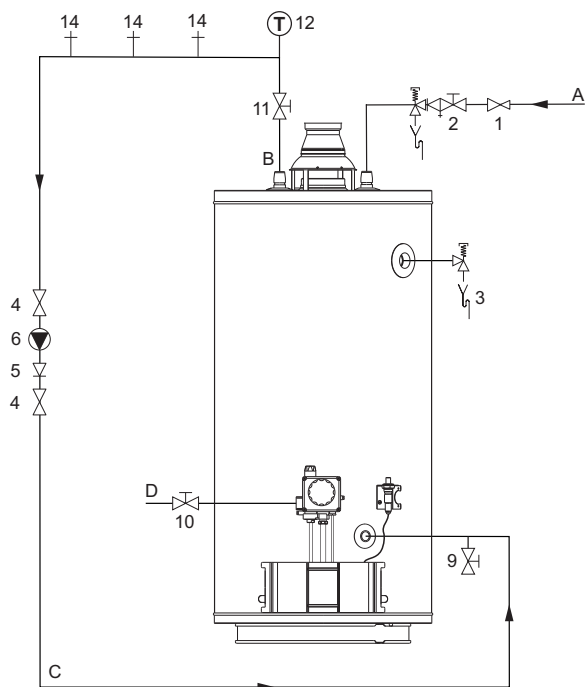
IMD-1326a RD

| | EQL 115 | EQL 155 | |
|----|---------------------------------|---------|-------|
| A* | 1635 | 1380 | |
| B | 1470 | 1220 | |
| D | 405 | 560 | |
| E | 495 | 650 | |
| G | 80 | 80 | |
| K | 335 | 335 | |
| M | 1530 | 1280 | |
| N | 1530 | 1280 | |
| R | 250 | 250 | |
| S | 1325 | 1050 | |
| 1 | Aansl. koudwatertoevoer (uitw.) | ¾" | ¾" |
| 2 | Aansl. warmwateruitlaat (uitw.) | ¾" | ¾" |
| 3 | Aansl. gasblok (inw.) | Rp ½" | Rp ½" |
| 4 | Aansl. aftapkraan (inw.) | ¾" | ¾" |
| 5 | Aansl. T&P-ventiel (inw.) | ¾" | ¾" |

Afmetingen in mm.

* Bij de totale hoogte moet er rekening worden gehouden met de rookgasafvoerpijp; de eerste 50cm tussen trekonderbreker en bocht moet verticaal omhoog lopen

Installatieschema



IMD-1328 RD

- | | |
|----------------------|---------------------|
| 1 Drukreducerventiel | A Koudwatertoevoer |
| 2 Inlaatcombinatie | B Warmwaterafvoer |
| 3 T&P-ventiel | C Circulatieleiding |
| 4 Afsluiter | D Gastoevoer |
| 5 Terugslagklep | |
| 6 Circulatiepomp | |
| 9 Aftapkraan | |
| 10 Gaskraan | |
| 11 Service afsluiter | |
| 12 Temperatuurmeter | |
| 14 Tappunten | |

Een EQL boiler wordt volgens B11BS geïnstalleerd.

Dit toestel moet geïnstalleerd worden op een niet brandbare vloer of ondergrond.

In de handleiding vindt u uitvoerige informatie over het samenstellen, installeren en onderhouden van dit product.

Informatie met betrekking tot de installatie, recyclen of wegwerpen van dit product vindt u ook in de handleiding. Deze handleiding wordt geleverd met het toestel en is te downloaden via onze website www.aosmith.be.