

EES

Elektrische huishoudelijke boiler

EES - 30/40/52/66/80/120



Staande elektrische boiler voor huishoudelijk of klein industrieel gebruik • Twee vervangbare incoloy verwarmingselementen • Ieder element is voorzien van een regelthermostaat (instelbaar van 43 - 77 °C) • Veiligheidsthermostaat is voorzien van een 'reset'-toets • Voorkeurschakelaar bepaalt inschakeling van één van de elementen om maximaal 3 kW over te dragen • PermaGlas Ultra Coat slushcoat email voorkomt corrosie • Verwisselbare magnesiumanode

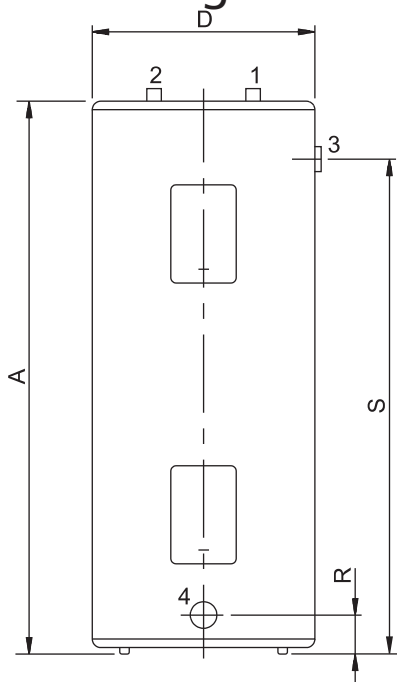
Technische specificaties

		EES 30	EES 40	EES 52	EES 66	EES 80	EES 120
Elektrische gegevens							
Elektrisch opgenomen vermogen	kW	2,8	2,8	2,8	2,8	2,8	2,8
Stroomsterkte	A	11-13	11-13	11-13	11-13	11-13	11-13
Aantal elementen	-	2	2	2	2	2	2
Voedingsspanning	VAC/Hz	230 (-15/+10%)/50-60 (± 1 Hz)					
Algemeen							
Ledig gewicht	kg	36	43	48	64	80	125
Gewicht gevuld	kg	151	198	238	314	380	575
Inhoud	l	115	155	190	250	300	450
Max. regeltemperatuur	°C	77	77	77	77	77	77
Maximale werkdruk	kPa (bar)	800 (8)					
Tapgegevens							
(Tkoud = 10°C/ Tset = Tmax)							
30 min. ΔT=28°C	l	231	298	356	457	541	792
60 min. ΔT=28°C	l	273	340	399	499	583	834
90 min. ΔT=28°C	l	315	382	441	541	625	876
120 min. ΔT=28°C	l	358	425	483	504	668	919
Continu ΔT=28°C	l/h	85	85	85	85	85	85
Opwarmtijd ΔT=28°C	min.	82	110	135	177	213	319
30 min. ΔT=50°C	l	129	167	200	256	303	443
60 min. ΔT=50°C	l	153	190	223	280	326	467
90 min. ΔT=50°C	l	177	214	247	303	350	445
120 min. ΔT=50°C	l	200	238	271	327	374	515
Continu ΔT=50°C	l/h	47	47	47	47	47	47
Opwarmtijd ΔT=50°C	min.	146	196	241	317	380	570
Transportgegevens							
Gewicht incl. verpakking	kg	42	49	55	72	90	137
Breedte verpakking	mm	580	580	580	620	680	770
Hoogte verpakking	mm	1000	1190	1440	1600	1620	1710
Diepte verpakking	mm	650	650	650	880	740	840

Ecodesign specificaties

		EES 30	EES 40	EES 52	EES 66	EES 80	EES 120
Energie labeling							
Capaciteitsprofiel	-	L	L	XL	XL	XL	XL
Energie-efficiëntieklasse (Energie Label)	-	C	C	C	C	D	D
Energie-efficiëntie	%	39	38	38	38	37	37
Jaarlijks elektriciteitsverbruik (AEC)	kWh	2602	2679	4399	4411	4430	4485
Dagelijks elektriciteitsverbruik	kWh	11,907	12,364	20,320	20,039	21,500	20,830
Jaarlijks brandstofverbruik (AFC)	GJ GCV	0	0	0	0	0	0
Dagelijks brandstofverbruik	kWh GCV	0,000	0,000	0,000	0,000	0,000	0,000
Stikstofdioxide emissie (NO2)	mg/kWh GCV	-	-	-	-	-	-
Gemengd water 40°C (V40)	ltr.	143	187	237	295	368	552
Geluidsniveau	dB	15	15	15	15	15	15

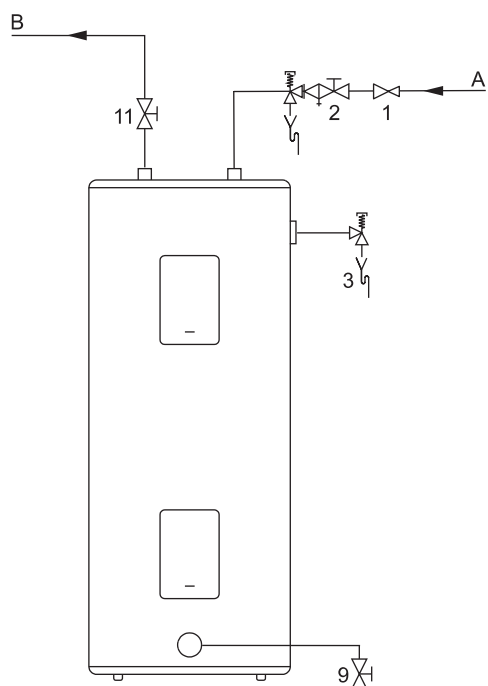
Afmetingen



EES 30-120

	EES 30	EES 40	EES 52	EES 66	EES 80	EES 120
A	930	1110	1370	1530	1540	1620
D	520	520	520	560	610	710
F	930	1110	1370	1530	1540	1620
R	110	110	110	110	110	110
S	730	970	1210	1360	1330	1385
1	Aansluiting koudwatertoevoer			3/4-14 NPT		
2	Aansluiting warmwateruitlaat			3/4-14 NPT		
3	Aansluiting T&P-ventiel			3/4-14 NPT		
4	Aansluiting aftapkraan			3/4-14 NPT		
Afmetingen in mm.						

Installatieschema



EES 30-120

- 1 Drukreducerendventiel
- 2 Inlaatcombinatie
- 3 T&P-ventiel
- 9 Tapkraan
- 11 Service afsluiter
- 14 Tappunten

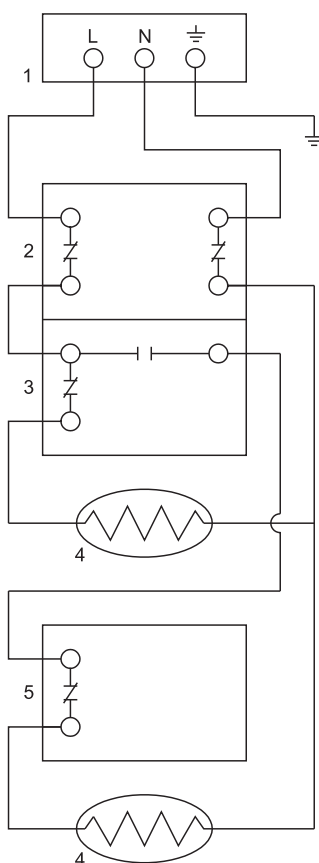
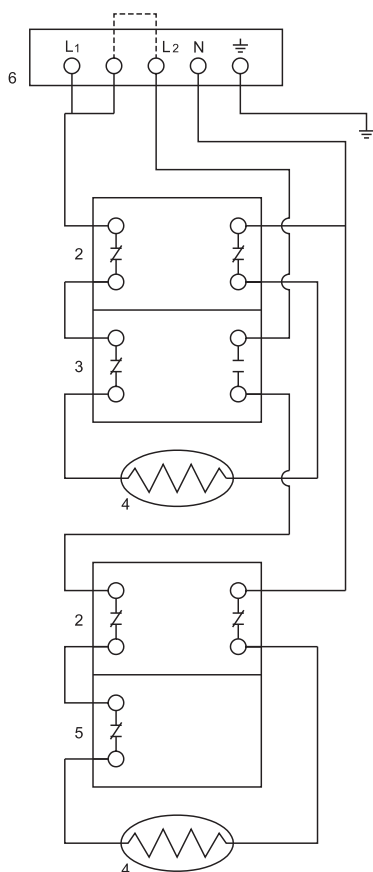
- A Koudwatertoevoer
- B Warmwaterafvoer

In de handleiding vindt u uitvoerige informatie over de installatie en elektrische aansluitingen.



Elektrisch schema

EES 30-120



- 1 Aansluiting dagstroom tarief
- 2 Veiligheidsthermostaat 2-polig
- 3 Regelthermostaat met voorkeurschakelaar
- 4 Verhittingselement
- 5 Regelthermostaat
- 6 Aansluiting met optie voor nachtstroomtarief

In de handleiding vindt u uitvoerige informatie over het samenstellen, installeren en onderhouden van dit product, inclusief informatie over de elektrische aansluitingen.

Informatie met betrekking tot de installatie, recyclen of wegwerpen van dit product vindt u ook in de handleiding. Deze handleiding wordt geleverd met het toestel en is te downloaden via onze website www.aosmith.be.