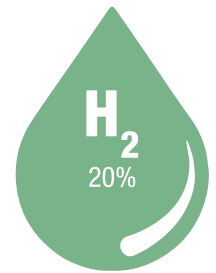


# BFC Cyclone

## Condenserende hoog rendementboiler

**BFC - 28/30/50/60/80/100/120**



- Volledig gesloten condenserende hoog rendement gasboiler
- Automatisch gas/lucht gekoppeld premix verbrandingssysteem inclusief brandermodulatie
- Standaard voorzien van onderhouds-arme inerte anodes
- Waterzijdig rendement 109%
- Opwekkingsrendement voor EPC-berekening 96,6%
- NOx emissie  $\leq 30$  ppm (droog – lucht vrij) – NOx klasse 5
- Fluisterstil (<45 dB(A) op 2 m vanuit de doorvoer)
- Vrijwel overal te plaatsen door flexibiliteit in rookgasafvoersystemen (maximale lengte tot 100m)
- Eenvoudige storingsdiagnose met de ThermoControl
- Geschikt voor aardgas of propaan
- Programmeerbaar pomprelais voor legionellapreventie
- Beperkt gevoelig voor kalkafzetting vanwege de constructie van de warmtewisselaar
- Externe aan- en uitschakeling
- Potentiaalvrij contact voor storingsindicatie voor bijvoorbeeld een gebouwbeheersysteem



## Features en opties

- Volledig gesloten condenserende hoog rendement gasboiler
- Automatisch gas/lucht gekoppeld premix verbrandingssysteem inclusief brandermodule
- Standaard voorzien van onderhoudsarme inerte anodes
- Waterzijdig rendement 109% (onderwaarde)
- Opwekkingsrendement voor EPC-berekening 96,6% (bovenwaarde)
- NOx emissie $\leq 30$ ppm (droog – luchtvrij) – NOx klasse 5
- Fluisterstil (<45 dB(A) op 2m vanuit de doorvoer)
- Vrijwel overal te plaatsen door flexibiliteit in rookgasafvoersystemen (maximale lengte tot 100m)
- Eenvoudige storingsdiagnose met de ThermoControl
- Geschikt voor aardgas of propaan
- Programmeerbaar pomprelais voor legionellapreventie
- Beperkt gevoelig voor kalkafzetting vanwege de constructie van de warmtewisselaar
- Externe aan- en uitschakeling
- Potentiaalvrij contact voor storingsindicatie voor bijvoorbeeld een gebouwbeheersysteem

## Ecodesign specificaties

	BFC 28	BFC 30	BFC 50	BFC 60	BFC 80	BFC 100	BFC 120
Capaciteitsprofiel	-	XXL	XXL	XXL	XXL	3XL	3XL
Energie-efficiëntieklasse (Energie Label)	-	A	A	A	A	-	-
Energie-efficiëntie	%	91	91	91	90	93	92
Jaarlijks elektriciteitsverbruik (AEC)	kWh	45	46	46	46	52	56
Dagelijks elektriciteitsverbruik	kWh	0.207	0.210	0.211	0.212	0.237	0.257
Jaarlijks brandstofverbruik (AFC)	GJ GCV	21	21	21	21	39	39
Dagelijks brandstofverbruik	kWh GCV	26.501	26.552	26.562	26.632	49.811	50.060
Gemengd water 40°C (V40)	ltr.	1255	$\infty$	$\infty$	$\infty$	1368	$\infty$
Geluidsniveau	dB	46	47	55	59	54	62
Ander Capaciteitsprofiel	-	-	-	3XL	3XL	-	-
Energie-efficiëntie	%	-	-	89	89	-	-
Jaarlijks elektriciteitsverbruik (AEC)	kWh	-	-	55	55	-	-
Dagelijks elektriciteitsverbruik	kWh	-	-	0.251	0.252	-	-
Jaarlijks brandstofverbruik (AFC)	GJ GCV	-	-	41	41	-	-
Dagelijks brandstofverbruik	kWh GCV	-	-	52.051	52.162	-	-
Gemengd water 40°C (V40)	ltr.	-	-	559	601	-	-

# Technische specificaties

		BFC 28	BFC 30	BFC 50	BFC 60	BFC 80	BFC 100	BFC 120
<b>Gascategorie 2E (G20)</b>								
Nominale belasting *	kW	29.0	30.0	47.0	57.0	78.0	92.5	116.0
Nominaal vermogen	kW	31.0	32.7	50.3	60.4	84.2	98.1	121.8
Voordruk	mbar	20.0	20.0	20.0	20.0	20.0	20.0	20.0
Gasverbruik **	m <sup>3</sup> /h	3.1	3.2	5.0	6.0	8.3	9.9	12.3
NOx-emissie	mg/kWh GCV	25	32	36	37	34	34	37
Rookgastemperatuur (maximaal)	°C	44	54	63	68	52	55	60
<b>Gascategorie 2K (G25.3)</b>								
Nominale belasting *	kW	29.5	30.0	48.0	58.7	80.3	93.7	119.5
Nominaal vermogen	kW	31.6	32.7	51.4	62.2	86.7	99.3	125.5
Voordruk	mbar	25.0	25.0	25.0	25.0	25.0	25.0	25.0
Gasverbruik **	m <sup>3</sup> /h	3.5	3.6	5.8	7.1	9.7	11.3	14.4
NOx-emissie	mg/kWh GCV	25	26	31	31	48	49	52
Rookgastemperatuur (maximaal)	°C	44	54	63	68	52	55	60
<b>Gascategorie 3B/P (G30)</b>								
Nominale belasting *	kW	34.0	34.5	54.0	66.0	90.0	110.0	133.0
Nominaal vermogen	kW	36.4	37.6	57.8	70.0	97.2	116.6	139.7
Voordruk	mbar	30	30	30	30	30	30	30
Gasverbruik **	kg/h	2.7	2.7	4.3	5.2	7.1	8.7	10.5
NOx-emissie	mg/kWh GCV	100	106	136	151	160	162	157
Rookgastemperatuur (maximaal)	°C	44	54	63	68	52	55	60
<b>Gascategorie 3B/P (G31)</b>								
Nominale belasting *	kW	29.0	30.0	47.0	57.0	78.0	92.5	116.0
Nominaal vermogen	kW	31.0	32.7	50.3	60.4	84.2	98.1	121.8
Voordruk	mbar	30/37/50	30/37/50	30/37/50	30/37/50	30/37/50	30/37/50	30/37/50
Gasverbruik **	kg/h	2.3	2.3	3.7	4.4	6.1	7.4	9.0
NOx-emissie	mg/kWh GCV	31	39	42	45	38	36	39
Rookgastemperatuur (maximaal)	°C	44	54	63	68	52	55	60
<b>Algemeen</b>								
Geluidsniveau	dB(A)	< 45	< 45	< 45	< 45	< 45	< 45	< 45
Opwekkingsrendement (bovenwaarde)	%	96.5	96.6	96.6	96.6	96.1	96.1	96.1
Rendement (op onderwaarde)	%	107	109	107	106	108	106	105
Ledig gewicht	kg	177	214	214	214	405	405	405
Gewicht gevuld	kg	394	582	582	582	960	960	960
Inhoud	l	217	368	368	368	480	480	480
Max. regeltemperatuur	°C	80	80	80	80	80	80	80
Maximale werkdruk	kPa (bar)	800 (8)						
<b>Tapgegevens ***</b>								
<b>T<sub>koud</sub> = 10°C / T<sub>set</sub> = 80°C</b>								
30 min. ΔT=28°C	l	730	950	1300	1500	1900	2100	2400
60 min. ΔT=28°C	l	1300	1500	2100	2400	3100	3600	4300
90 min. ΔT=28°C	l	1700	2000	2800	3300	4400	5200	6100
120 min. ΔT=28°C	l	2200	2500	3600	4200	5700	6700	8000
Continu ΔT=28°C	l/h	960	1100	1600	1900	2600	3100	3800
Opwarmtijd ΔT=28°C	min.	14	22	14	12	11	9	8
30 min. ΔT=50°C	l	360	450	620	720	910	1100	1300
60 min. ΔT=50°C	l	630	730	1100	1300	1700	2000	2300
90 min. ΔT=50°C	l	900	1100	1500	1800	2400	2800	3400
120 min. ΔT=50°C	l	1200	1300	2000	2300	3100	3700	4400
Continu ΔT=50°C	l/h	540	570	870	1100	1500	1800	2100
Opwarmtijd ΔT=50°C	min.	24	39	26	21	20	17	14
30 min. ΔT=70°C	l	210	240	370	440	540	640	760
60 min. ΔT=70°C	l	400	440	670	810	1100	1300	1600
90 min. ΔT=70°C	l	600	640	980	1200	1600	1900	2300
120 min. ΔT=70°C	l	790	840	1300	1600	2100	2500	3000
Continu ΔT=70°C	l/h	390	410	620	750	1100	1300	1500
Opwarmtijd ΔT=70°C	min.	34	55	36	30	28	23	19
<b>Elektrische gegevens</b>								
Opgenomen elektrisch vermogen	W	45	45	75	115	95	145	240
Voedingsspanning	VAC/Hz	230 (-15+10%)/50 (+/-1Hz)						
<b>Transportgegevens</b>								
Gewicht incl. verpakking	kg	196	235	235	235	425	425	425
Breedte verpakking	mm	790	790	790	790	920	920	920
Hoogte verpakking	mm	1550	2080	2080	2080	2060	2060	2060
Diepte verpakking	mm	950	950	950	950	1020	1020	1020

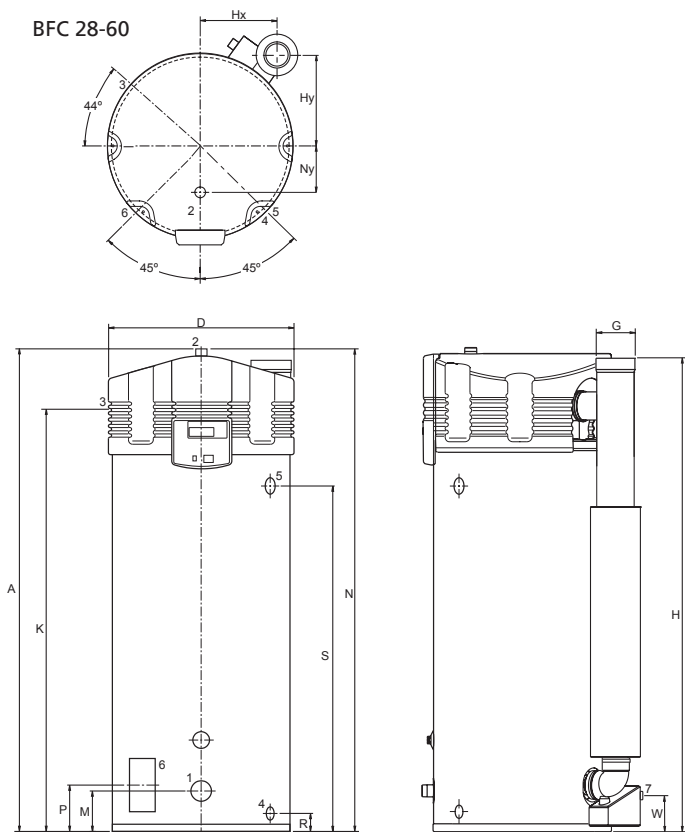
\* Gasgegevens op basis van onderwaarde

\*\* Gebaseerd op 1013,25 mbar en 15°C

\*\*\* Gebaseerd op aardgas

# Afmetingen

BFC 28-60



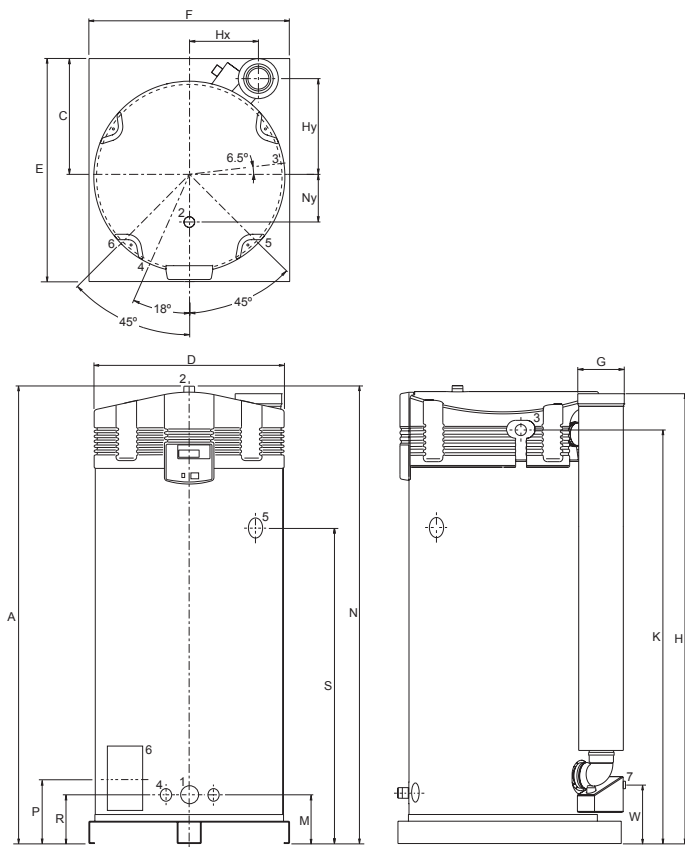
	BFC 28	BFC 30	BFC 50	BFC 60	BFC 80	BFC 100	BFC 120
A	1390	1925	1925	1925	2060	2060	2060
C	-	-	-	-	530	530	530
D	705	705	705	705	850	850	850
E	-	-	-	-	1000	1000	1000
F	-	-	-	-	900	900	900
G	100/150	100/150	100/150	100/150	130/200	130/200	130/200
H	1365	1890	1890	1890	1995	1995	1995
Hx	265	265	265	265	310	310	310
Hy	375	375	375	375	440	440	440
K	1285	1815	1815	1815	1855	1855	1855
M	170	160	160	160	225	225	225
N	1390	1925	1925	1925	2060	2060	2060
Ny	205	205	205	205	205	205	205
P	170	175	175	175	290	290	290
R	85	75	75	75	225	225	225
S	900	1410	1410	1410	1425	1425	1425
W	150	150	150	150	240	240	240

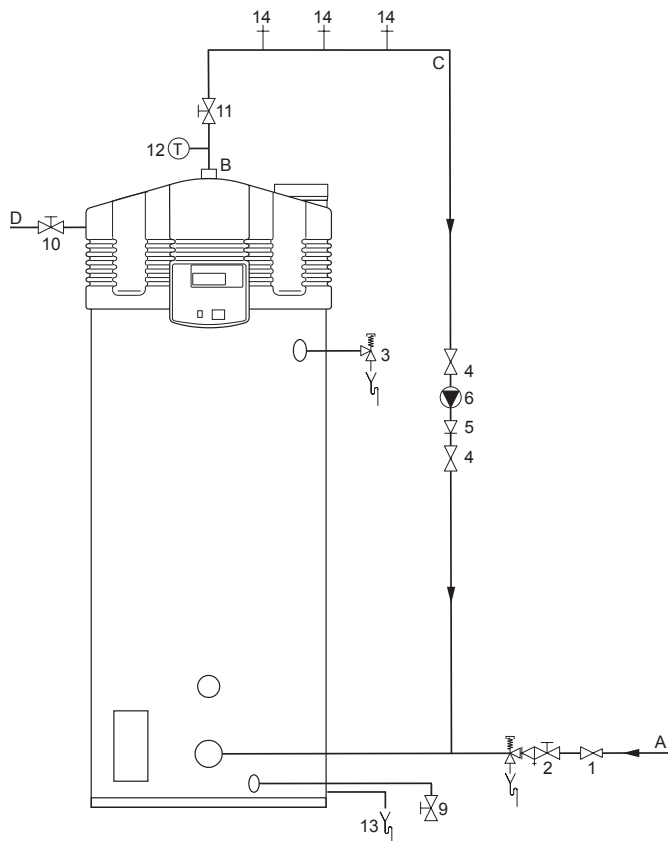
1	Aansluiting koudwatertoevoer (uitw.)	R 1 1/2
2	Aansluiting warmwateruitlaat (uitw.)	R 1 1/2
3	Aansluiting gasblok (uitw.)	R 3/4
4	Aansluiting aftapkraan (inw.)	1" (28-60) 3/4" (80-120)
5	Aansluiting T&P-ventiel (inw.)	1-11.5 NPT
6	Opening reinigen/inspectie	95x70
7	Aansluiting condensafvoer (inw.)	Ø 40

Afmetingen in mm.

BFC 80-120



# Installatieschema



- 1 Drukreduceerventiel
- 2 Inlaatcombinatie
- 3 T&P-ventiel
- 4 Afsluiter
- 5 Terugslagklep
- 6 Circulatiepomp
- 9 Aftapkraan
- 10 Gaskraan
- 11 Service afsluiter
- 12 Temperatuurmeter
- 13 Condensafvoer
- 14 Tappunten

- A Koudwatertoevoer  
 B Warmwaterafvoer  
 C Circulatieleiding  
 D Gastoevoer

In de handleiding vindt u uitvoerige informatie over het samenstellen, installeren en onderhouden van dit product, inclusief informatie over de elektrische aansluitingen.

Informatie met betrekking tot de installatie, recyclen of wegwerpen van dit product vindt u ook in de handleiding. Deze handleiding wordt geleverd met het toestel en is te downloaden via onze website [www.aosmith.be](http://www.aosmith.be).

## Optioneel: Theta Dual Service

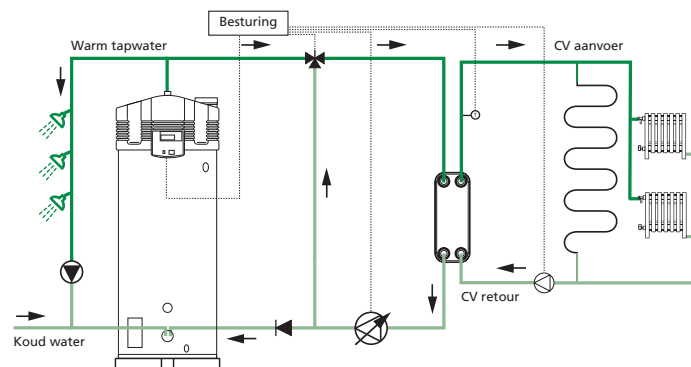
Theta dual service is het gebruik van warmwaterbereiding door één van onze boilers voor zowel sanitair water als verwarming. Deze dual service module kan worden aangesloten op een BFC Cyclone, SGE of SGS systeem, om naast warm tapwater ook in CV-behoefte te kunnen voorzien. Dual service kan ideaal worden toegepast in situaties waar een grote behoefte is aan warm tapwater en een geringe behoefte aan CV-vermogen.

Door een intelligente besturing kan optimaal gebruik worden gemaakt van de beschikbare warmwatervoorraad ten behoeve van de CV-vraag vanuit één systeem, zonder op comfort in te leveren.

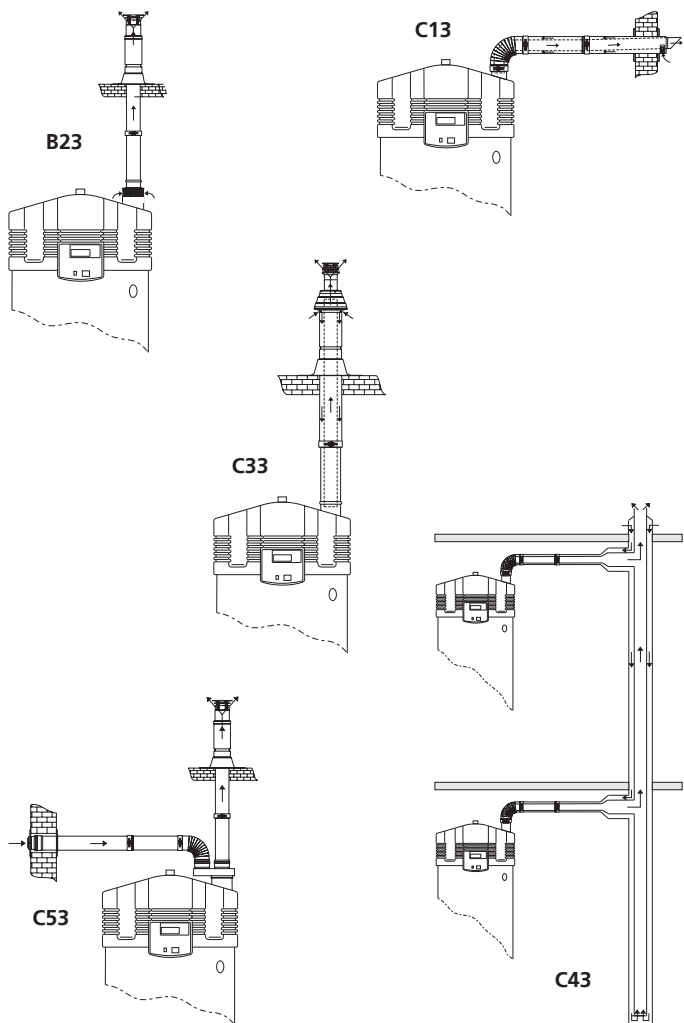


THETA MODULE VOOR BFC				
Art. Nr.	Besturing	kW CV vermogen	$\Delta T$ CV afgifte systeem	
TM 20 06	M	20	06	
TM 20 10	M	20	10	
TM 20 20	M	20	20	
TM 30 06	M	30	06	
TM 30 10	M	30	10	
TM 30 20	M	30	20	
TM 40 06	M	40	06	
TM 40 10	M	40	10	
TM 40 20	M	40	20	

- Platenwarmtewisselaar – enkele scheiding (op verzoek kan A.O. Smith deze leveren met dubbele scheiding)
- Besturing met communicatie kabel
- Primaire tapwaterpomp
- Temperatuursensor met bekabeling incl. klem
- Driewegmengklep met bekabeling
- Instructie handleiding



# Installatiemogelijkheden



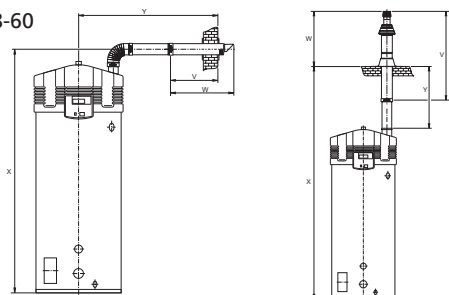
In de installatiehandleiding vindt u meer informatie over de specifieke rookgasafvoermaterialen voor deze installatie.

Een BFC Cyclone boiler wordt volgens B23, C13, C33, C43 of C53 geïnstalleerd\*.

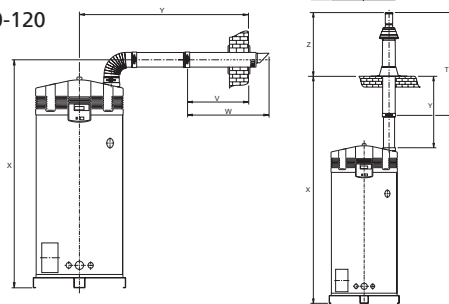
	BFC 28	BFC 30	BFC 50	BFC 60	BFC 80	BFC 100	BFC 120
<b>Concentrisch</b>							
Diameter (mm)	100/150	100/150	100/150	100/150	130/200	130/200	130/200
Max. lengte (m)	40	40	40	40	15	15	15
Max. 45/90° bochten	7	7	7	7	4	4	4
<b>Parallel (standaard diameter)</b>							
Diameter (mm)	100	100	100	100	130	130	130
Max. lengte (m)	55	55	55	55	65	65	65
Equivalent/bocht 90° (m)	4,6	4,6	4,6	4,6	2,4	2,4	2,4
Equivalent/bocht 45° (m)	1,2	1,2	1,2	1,2	1,4	1,4	1,4
<b>Parallel (grotere diameter voor langere lengte)</b>							
Diameter (mm)	130	130	130	130	150	150	150
Max. lengte (m)	100	100	100	100	100	100	100
Equivalent/bocht 90° (m)	2,4	2,4	2,4	2,4	2,6	2,6	2,6
Equivalent/bocht 45° (m)	1,4	1,4	1,4	1,4	1,6	1,6	1,6
* BFC Cyclone boilers zijn ook gekeurd voor installaties, waarbij rookgasafvoermateriaal niet bij de boiler is geleverd (C63).							
<b>Concentrisch</b>							
Het is niet toegestaan extra bochten toe te passen wanneer niet de volledige lengte wordt benut. Een 45° bocht staat gelijk aan een 90° bocht.							
<b>Parallel</b>							
- Voor elke bocht dient de equivalente lengte van de maximaal toegestane lengte te worden afgetrokken. (Let op: bij een parallelle installatie betekent dit bijv. een totaal van 6 bochten bij 3 knikken (3x toevoer en 3x afvoer)).							
- Bij een parallelle rookgasafvoer met ongelijke aan- en afvoerlengte (B23, C53) geldt eveneens de maximale lengte.							
- Bij een gezamenlijk rookgasafvoerkanaal (C43) dient een condens afvoer aanwezig te zijn.							
Let op: Een horizontale pijp dient 5 cm per meter pijp onder afschot te worden gemonteerd.							

# Minimaal benodigde ruimte

BFC 28-60



BFC 80-120



	BFC 28	BFC 30	BFC 50	BFC 60	BFC 80	BFC 100	BFC 120
	Ø100/150	Ø100/150	Ø100/150	Ø100/150	Ø130/200	Ø130/200	Ø130/200
<b>Minimale ruimte voor muurdoorvoer (mm)</b>							
V	550	550	550	550	640	640	640
W	790	790	790	790	940	940	940
X	1630	2170	2170	2170	2230	2230	2230
X *	2080	2620	2620	2620	2680	2680	2680
Y	1480	1480	1480	1480	1620	1620	1620
Y *	1030	1030	1030	1030	1170	1170	1170
<b>Minimale ruimte voor dakdoorvoer (mm)</b>							
V	1500	1500	1500	1500	1730	1730	1730
W	1035	1035	1035	1035	1120	1120	1120
X	3060	3420	3420	3420	3620	3620	3620
X **	2110	2470	2470	2470	2670	2670	2670
Y	1415	1415	1415	1415	1560	1560	1560
Y **	465	465	465	465	610	610	610

\* Afstand zonder conc. pijp tussen bocht en muurdoorvoer.  
 \*\* Afstand zonder conc. pijp tussen toestel en dakdoorvoer.