

ADM / ADMR

Atmosferische industriële boiler

ADM - 40/50/60/80/90/115/135

ADMR - 40/50/60/80/90/115



Breed scala atmosferische boilers voor vrijwel elke grote warmwaterinstallatie • Efficiënte automatische gloeiplugontsteking • Afneembare kolom met geïntegreerde regeling om servicewerkzaamheden te vereenvoudigen • Vorstbeveiliging • Roestvaststalen brander geschikt voor aardgas of propaan • Twee inspectieopeningen voor waterzijdig onderhoud • **ADMR** Externe aan- en uitschakeling • Potentiaalvrij contact voor storingsindicatie voor bijvoorbeeld een gebouwbeheersysteem • Optioneel zijn eenvoudig te installeren onderhoudsarme inerte anodes • Rookgasklep ter beperking van het stilstand verlies • Thermocontrol besturing met klokprogramma voor optimaal bedieningsgemak

Technische specificaties

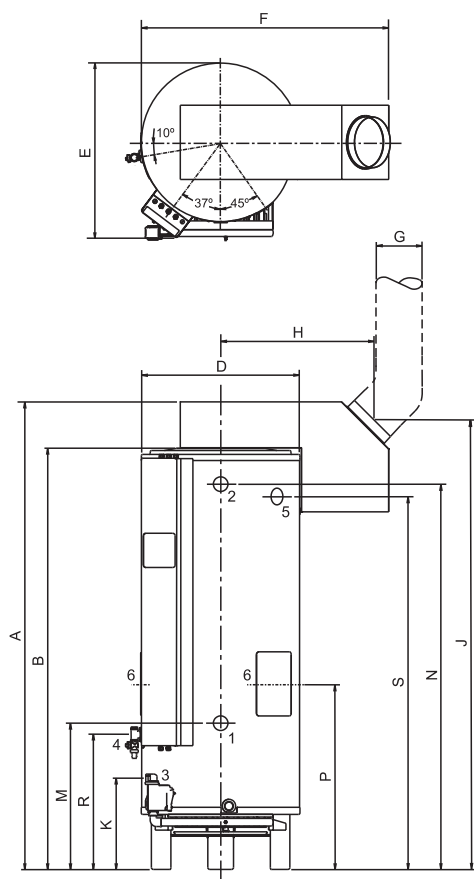
		ADM 40	ADM 50	ADM 60	ADM 80	ADM 90	ADM 115	ADM 135	ADMR 40	ADMR 50	ADMR 60	ADMR 80	ADMR 90	ADMR 115	
Gascategorie 2E+ (G20)															
Nominale belasting *	kW	38.0	50.9	59.8	77.8	88.5	114.0	132.1	38.0	50.9	59.8	77.8	88.5	114.0	
Nominaal vermogen	kW	32.3	42.8	50.2	65.4	74.3	95.8	112.3	32.3	42.8	50.2	65.4	74.3	95.8	
Voordruk	mbar	20	20	20	20	20	20	20	20	20	20	20	20	20	
Gasverbruik **	m³/h	4.0	5.4	6.3	8.2	9.4	12.1	14.0	4.0	5.4	6.3	8.2	9.4	12.1	
Rookgastemperatuur	°C	180	200	200	180	180	200	185	180	200	200	180	180	200	
Gascategorie 2E+ (G25)															
Nominale belasting *	kW	35.4	46.6	54.7	71.2	81.0	104.0	115.1	35.4	46.4	54.7	71.2	81.0	104.0	
Nominaal vermogen	kW	30.1	39.1	45.9	59.8	68.0	87.4	97.9	30.1	39.1	45.9	59.8	68.0	87.4	
Voordruk	mbar	25	25	25	25	25	25	25	25	25	25	25	25	25	
Gasverbruik **	m³/h	4.4	5.7	6.7	8.8	10.0	12.8	14.2	4.4	5.7	6.7	8.8	10.0	12.8	
Rookgastemperatuur	°C	180	200	200	180	180	200	185	180	200	200	180	180	200	
Gascategorie 3+ (G30)															
Nominale belasting *	kW	38.4	51.0	62.9	74.5	88.7	114.0	127.7	38.4	51.0	62.9	74.5	88.7	114.0	
Nominaal vermogen	kW	32.6	42.8	52.8	62.6	74.5	95.8	108.5	32.6	42.8	52.8	62.6	74.5	95.8	
Voordruk	mbar	30	30	30	30	30	30	30	30	30	30	30	30	30	
Gasverbruik **	kg/h	3.0	4.0	5.0	5.9	7.0	9.0	10.1	3.0	4.0	5.0	5.9	7.0	9.0	
Rookgastemperatuur	°C	180	200	200	180	180	200	185	180	200	200	180	180	200	
Gascategorie 3+ (G31)															
Nominale belasting *	kW	35.3	47.0	58.2	71.5	82.4	104.0	119.7	35.3	47.0	58.2	71.5	82.4	104.0	
Nominaal vermogen	kW	30.0	39.5	48.9	60.1	69.2	87.4	101.7	30.0	39.5	48.9	60.1	69.2	87.4	
Voordruk	mbar	37	37	37	37	37	37	37	37	37	37	37	37	37	
Gasverbruik **	kg/h	2.7	3.7	4.5	5.6	6.4	8.1	9.3	2.7	3.7	4.5	5.6	6.4	8.1	
Rookgastemperatuur	°C	180	200	200	180	180	200	185	180	200	200	180	180	200	
Algemeen															
Waterzijdig rendement	%	85	84	84	84	84	84	85	85	84	84	84	84	84	
Ledig gewicht	kg	195	221	209	238	244	270	329	195	221	209	238	244	270	
Gewicht gevuld	kg	504	578	507	573	522	523	581	504	578	507	573	522	523	
Inhoud	l	309	357	298	335	278	253	252	309	357	298	335	278	253	
Max. regeltemperatuur	°C	73	73	73	73	73	73	73	80	80	80	80	80	80	
Maximale werkdruk	kPa (bar)	800 (8)							800 (8)						
Tapgegevens ***															
Tkoud = 10°C / Tset = Tmax															
30 min. ΔT=28°C	l	1003	1234	1231	1466	1528	1779	1971	1064	1305	1290	1533	1583	1830	
60 min. ΔT=28°C	l	1499	1890	2002	2424	2670	3250	3656	1560	1962	2062	2491	2725	3300	
90 min. ΔT=28°C	l	1995	2547	2774	3383	3811	4720	5342	2057	2618	2833	3450	3867	4771	
120 min. ΔT=28°C	l	2491	3203	3545	4341	4953	6191	7027	2553	3275	3605	4408	5008	6241	
Continu ΔT=28°C	l/h	992	1313	1543	1917	2283	2941	3371	992	1313	1543	1917	2283	2941	
Opwarmtijd ΔT=28°C	min.	19	16	12	10	7	5	4	19	16	12	10	7	5	
30 min. ΔT=50°C	l	561	691	689	821	856	996	1104	596	731	723	858	887	1025	
60 min. ΔT=50°C	l	839	1058	1121	1358	1495	1820	2047	874	1098	1155	1395	1526	1848	
90 min. ΔT=50°C	l	1117	1426	1553	1894	2134	2643	2991	1152	1466	1587	1932	2165	2672	
120 min. ΔT=50°C	l	1395	1794	1985	2431	2774	3467	3935	1429	1834	2019	2469	2805	3495	
Continu ΔT=50°C	l/h	556	735	864	1073	1279	1647	1888	556	735	864	1073	1279	1647	
Opwarmtijd ΔT=50°C	min.	33	29	21	19	13	9	8	33	29	21	19	13	9	
30 min. ΔT=70°C	l	-	-	-	-	-	-	-	426	522	516	613	633	732	
60 min. ΔT=70°C	l	-	-	-	-	-	-	-	624	785	825	996	1090	1320	
90 min. ΔT=70°C	l	-	-	-	-	-	-	-	823	1047	1133	1380	1547	1908	
120 min. ΔT=70°C	l	-	-	-	-	-	-	-	1021	1310	1442	1763	2003	2497	
Continu ΔT=70°C	l/h	-	-	-	-	-	-	-	397	525	617	767	913	1176	
Opwarmtijd ΔT=70°C	min.	-	-	-	-	-	-	-	47	41	29	26	18	13	
Elektrische gegevens															
Opgenomen elektrisch vermogen	W	30	30	30	30	30	30	60	50	50	50	50	50	50	
Voedingsspanning	VAC/Hz	230 (-15+10%)/50 (+/-1Hz)							230 (-15+10%)/50 (+/-1Hz)						
Transportgegevens															
Gewicht incl. verpakking	kg	214	242	230	259	265	291	350	214	242	230	259	265	291	
Breedte verpakking	mm	780	780	780	780	780	780	910	780	780	780	780	780	780	
Hoogte verpakking	mm	1930	2140	1930	2140	1975	2045	2050	1930	2140	1930	2140	1975	2045	
Diepte verpakking	mm	870	870	870	870	870	870	910	870	870	870	870	870	870	

* Gasgegevens op basis van onderwaarde

** Gebaseerd op 1013,25 mbar en 15°C

*** Gebaseerd op aardgas (G20 - 20 mbar)

Afmetingen

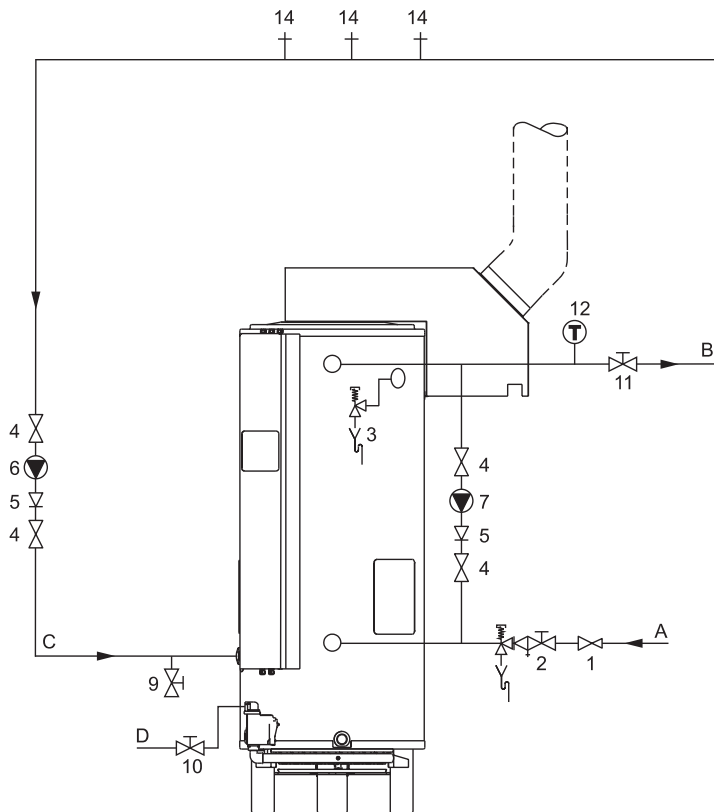


	ADM(R) 40	ADM(R) 50	ADM(R) 60	ADM(R) 80	ADM(R) 90	ADM(R) 115	ADM 135
A	1900	2100	1900	2100	2000	2085	2085
B	1760	1960	1760	1960	1795	1870	1870
D	710	710	710	710	710	710	710
E	800	800	800	800	800	800	800
F	1100	1100	1100	1100	1105	1105	1105
G	150	150	180	180	225	225	225
H	660	660	660	660	675	675	675
J	1840	2040	1840	2040	1935	2010	2010
K	400	400	400	400	400	400	205
M	565	565	565	565	575	650	650
N	1605	1810	1605	1810	1640	1715	1715
P	730	730	730	730	740	825	855
R	500	515	500	515	525	600	595
S	1550	1760	1550	1760	1595	1660	1660
1	Aansluiting koudwatertoevoer (uitw.)					R1 ^{1/2}	
2	Aansluiting warmwateruitlaat (inw.)					Rp1 ^{1/2}	
3	Aansluiting gasblok (inw.)					Rp ^{3/4} (135 = Rp1)	
4	Aansluiting aftapkraan (inw.)					Rp1 ^{1/2}	
5	Aansluiting T&P-ventiel (inw.)					1-11.5 NPT (40-80) Rp1 ^{1/2} (90-135)	
6	Opening reinigen/inspectie					Ø100	
Afmetingen in mm.							

Ecodesign specificaties

	ADM 40	ADM 50	ADM 60	ADM 80	ADM 90	ADM 115	ADM 135	ADMR 40	ADMR 50	ADMR 60	ADMR 80	ADMR 90	ADMR 115	
Energie labeling (G20)														
Capaciteitsprofiel	-	XXL	XXL	XXL	XXL	3XL	3XL	3XL	XXL	XXL	XXL	XXL	3XL	3XL
Energie-efficiëntieklasse (Energie Label)	-	C	C	C	C	-	-	-	B	B	B	B	-	-
Energie-efficiëntie	%	49	51	40	40	46	44	46	62	62	61	61	58	57
Jaarlijks elektriciteitsverbruik (AEC)	kWh	12	11	11	11	12	12	16	36	36	36	36	36	302
Dagelijks elektriciteitsverbruik	kWh	0.055	0.052	0.051	0.049	0.054	0.053	0.072	0.165	0.165	0.165	0.165	0.165	1.376
Jaarlijks brandstofverbruik (AFC)	GJ GCV	39	37	48	48	80	83	80	31	31	32	31	36	302
Dagelijks brandstofverbruik	kWh GCV	49.988	47.544	61.023	60.524	101.428	105.545	101.439	38.977	39.216	40.065	39.847	80.312	78.659
Stikstofdioxide emissie (NO2)	mg/kWh GCV	240	235	235	229	283	311	276	240	235	235	229	283	311
Gemengd water 40°C (V40)	ltr.	1137	∞	∞	∞	1014	∞	∞	1077	∞	∞	∞	1105	∞
Geluidsniveau	dB	56	56	56	56	56	56	56	56	56	56	56	56	56
Ander Capaciteitsprofiel	-	3XL	3XL	3XL	3XL	-	-	-	3XL	3XL	3XL	3XL	-	-
Energie-efficiëntie	%	59	60	51	51	-	-	-	61	66	62	62	-	-
Jaarlijks elektriciteitsverbruik (AEC)	kWh	14	14	11	11	-	-	-	40	40	40	40	-	-
Dagelijks elektriciteitsverbruik	kWh	0.066	0.066	0.051	0.049	-	-	-	0.180	0.181	0.182	0.183	-	-
Jaarlijks brandstofverbruik (AFC)	GJ GCV	65	66	73	74	-	-	-	60	56	60	59	-	-
Dagelijks brandstofverbruik	kWh GCV	78.977	77.197	90.907	91.254	-	-	-	75.723	70.450	75.379	74.980	-	-
Stikstofdioxide emissie (NO2)	mg/kWh GCV	240	235	235	229	-	-	-	240	235	235	229	-	-
Gemengd water 40°C (V40)	ltr.	530	721	651	983	-	-	-	615	759	761	923	-	-

Installatieschema



- 1 Drukreducerendventiel
- 2 Inlaatcombinatie
- 3 T&P-ventiel
- 4 Afsluiter
- 5 Terugslagklep
- 6 Circulatiepomp
- 7 Shuntpomp
- 9 Aftapkraan
- 10 Gaskraan
- 11 Serviceafsluiter
- 12 Temperatuurmeter
- 14 Tappunten

- A Koudwatertoevoer
 B Warmwaterafvoer
 C Circulatieleiding
 D Gastoevoer

Een ADM of ADMR boiler wordt volgens B11BS geïnstalleerd.

In de handleiding vindt u uitvoerige informatie over het samenstellen, installeren en onderhouden van dit product, inclusief informatie over de elektrische aansluitingen.

Informatie met betrekking tot de installatie, recyclen of wegwerpen van dit product vindt u ook in de handleiding.

Deze handleiding wordt geleverd met het toestel en is te downloaden via onze website www.aosmith.nl.