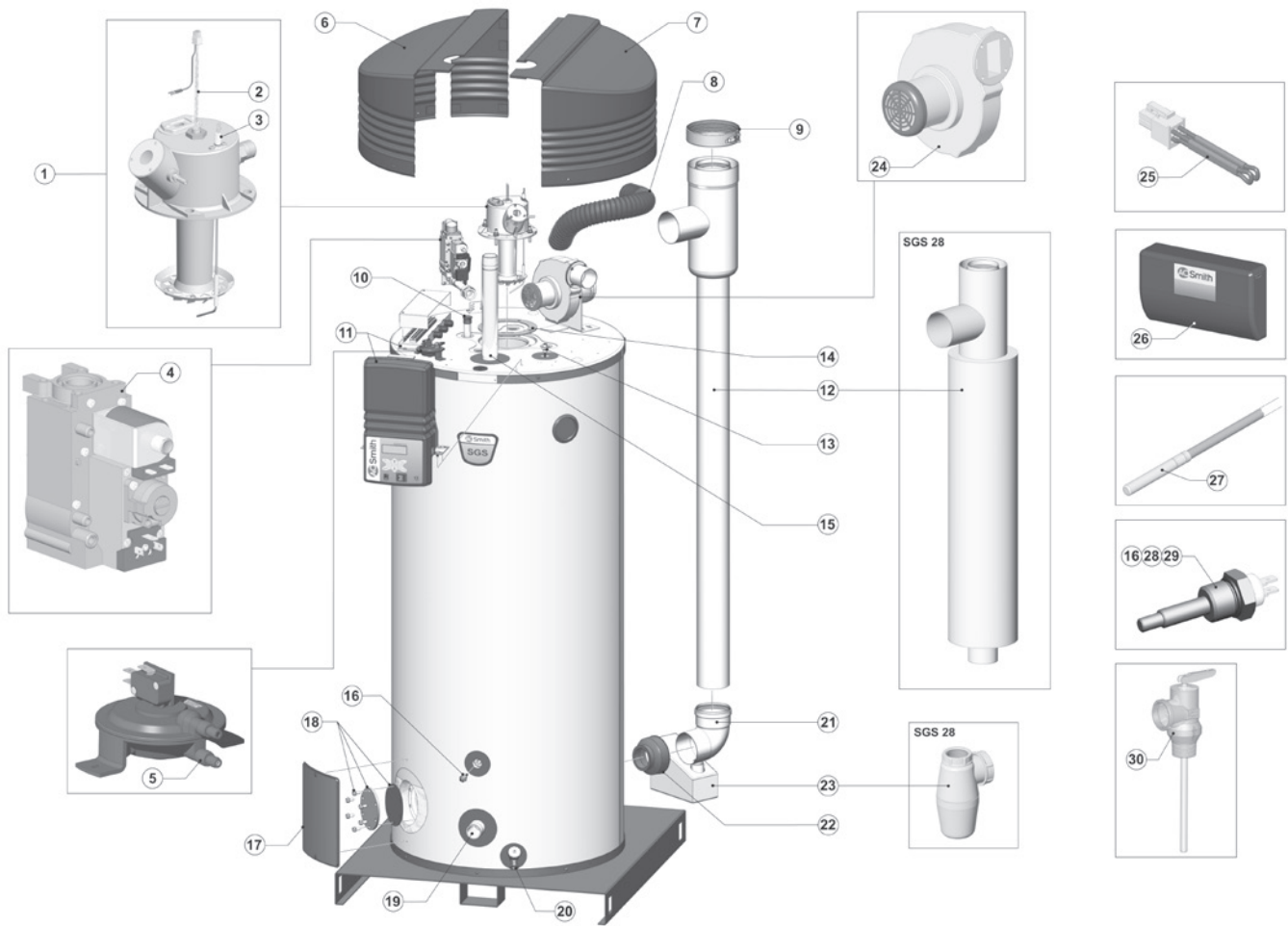


Exploded view SGS 28-60 tot 07-09-'09



EVD-0046

# SGS 28-60 tot 07-09-'09

## SGS onderdelen

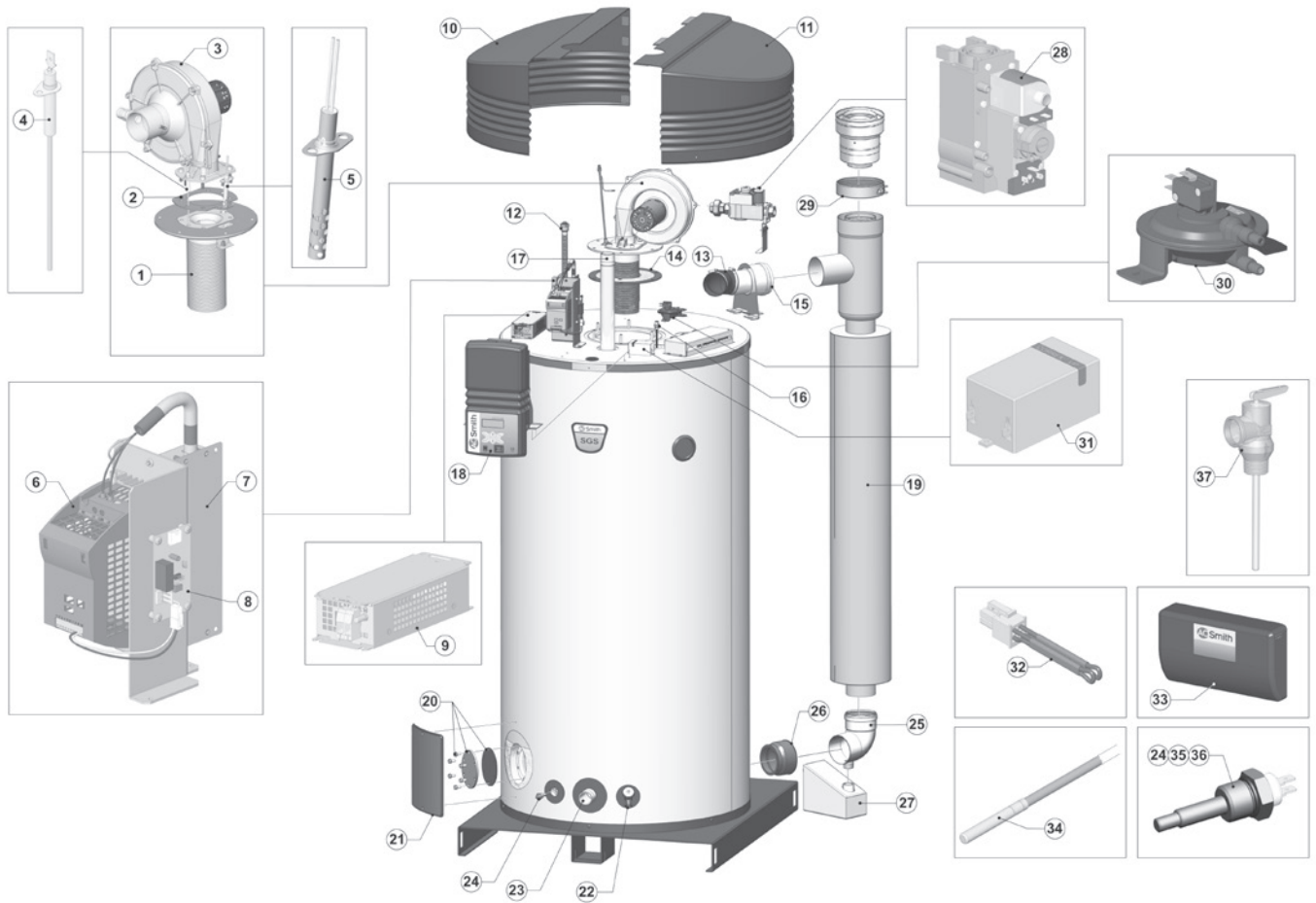


Nr	omschrijving	datum	28	30	50	60
1	Brander		n.b.	n.b.	n.b.	n.b.
2	Gloeiontsteker		0304079(S)	0304079(S)	0304079(S)	0304079(S)
3	Ionisatiepen		0192478(S)	0192478(S)	0192478(S)	0192478(S)
4	Gasblok		0301099(S)	0301099(S)	0301099(S)	0301100(S)
5	Luchtdrukverschilskelaar	tot 16-11-'08 vanaf 16-11-'08	0305003(S) 0309235(S)	0305004(S) 0305004(S)	0305005(S) 0305005(S)	0305006(S) 0305006(S)
8	Luchttoevoerslang		0304035(S)	0304035(S)	0304035(S)	0304035(S)
9	Klemstrip		0305027(S)	0304199(S)	0304199(S)	0304199(S)
10	Anode Flexibele anode		0183463039(S) (4x) 0304728(S) (4x)	0183463050(S) (4x) 0304728(S) (4x)	0183463050(S) (4x) 0304728(S) (4x)	0183463050(S) (4x) 0304728(S) (4x)11
11	Service kit besturing toestel (incl. kabelboom)		0308882(S)	0308882(S)	0308882(S)	0308882(S)
12	Broekstuk demper		0304987(S)	0304683(S)	0304683(S)	0304683(S)
13	Temperatuursensor T2 (top tank)		0304469(S)	0304469(S)	0304469(S)	0304469(S)
14	Pakking brander/tank		0192331(S)	0192331(S)	0192331(S)	0192331(S)
15	Warmwateruitlaat nippel		0304017(S)	0304017(S)	0304017(S)	0304017(S)
16	Temperatuursensor T1 (bodem tank)		0308149(S)	0308149(S)	0308149(S)	0308149(S)
17	Afdeksplaat reinigingsopening		0039137002/24(S)	0039137002/24(S)	0039137002/24(S)	0039137002/24(S)
18	Reinigingsopening set		0305082(S)	0305082(S)	0305082(S)	0305082(S)
19	Koudwatertoevoer nippel		0070615(S)	0070615(S)	0070615(S)	0070615(S)
20	Aftapkraan		0026273004(S)	0026273004(S)	0026273004(S)	0026273004(S)
21	Bocht		0304986(S)	0304029(S)	0304029(S)	0304029(S)
22	Verloopsok		0304984(S)	0192636(S)	0192636(S)	0192636(S)
23	Sifon		0304988(S)	0306181(S)	0306181(S)	0306181(S)
24	Ventilator		0304104(S)	0304104(S)	0304104(S)	0304104(S)
25	Rookgassensor		0304301(S)	0304301(S)	0304301(S)	0304301(S)
26	Service Kit Besturing Zonnesysteem		0308874(S)	0308874(S)	0308874(S)	0308874(S)
27	Temperatuursensor S1 (in zonnecollector)		0308904(S)	0308904(S)	0308904(S)	0308904(S)
28	Temperatuursensor S2 (bodem voorraadvat - ww)		0308149(S)	0308149(S)	0308149(S)	0308149(S)
	Q/T Sensor service kit only Sensor, O-ring and Clip		0313621(S)	0313621(S)	0313621(S)	0313621(S)

## SGS accessoires

omschrijving	datum	28	30	50	60
Gaskraan		0300719(S)	0300719(S)	0300719(S)	0300719(S)
Inlaatcombinatie G1"		0070066003(S)	0070066003(S)	0070066003(S)	0070066003(S)
Overstortventiel 1/2" 8 bar		0305712(S)	0305712(S)	0305712(S)	0305712(S)
T&P ventiel		0099383005(S)	0099383005(S)	0099383005(S)	0099383005(S)
Verlengnippel t.b.v. T&P		0306713(S)	0306713(S)	0306713(S)	0306713(S)
Verloop Rp1½ x 22		0309411(S)	0309411(S)	0309411(S)	0309411(S)
Verloop Rp1½ x 28		0309412(S)	0309412(S)	0309412(S)	0309412(S)
Verloop Rp1½ x 35		n.b.	n.b.	n.b.	n.b.
Gecombineerde Flow- en Temperatuursensor		0309285(S)	0309285(S)	0309285(S)	0309285(S)
Dummy (vervangend van collectoren)		0309152(S)	0309152(S)	0309152(S)	0309152(S)
Scheidingstrafo		0306054(S)	0306054(S)	0306054(S)	0306054(S)
Power anode set		0309216(S)	0309217(S)	0309217(S)	0309217(S)

Exploded view SGS 80-100 tot 07-09-'09



EVD-0047

# SGS 80-100 tot 07-09-'09

## SGS onderdelen

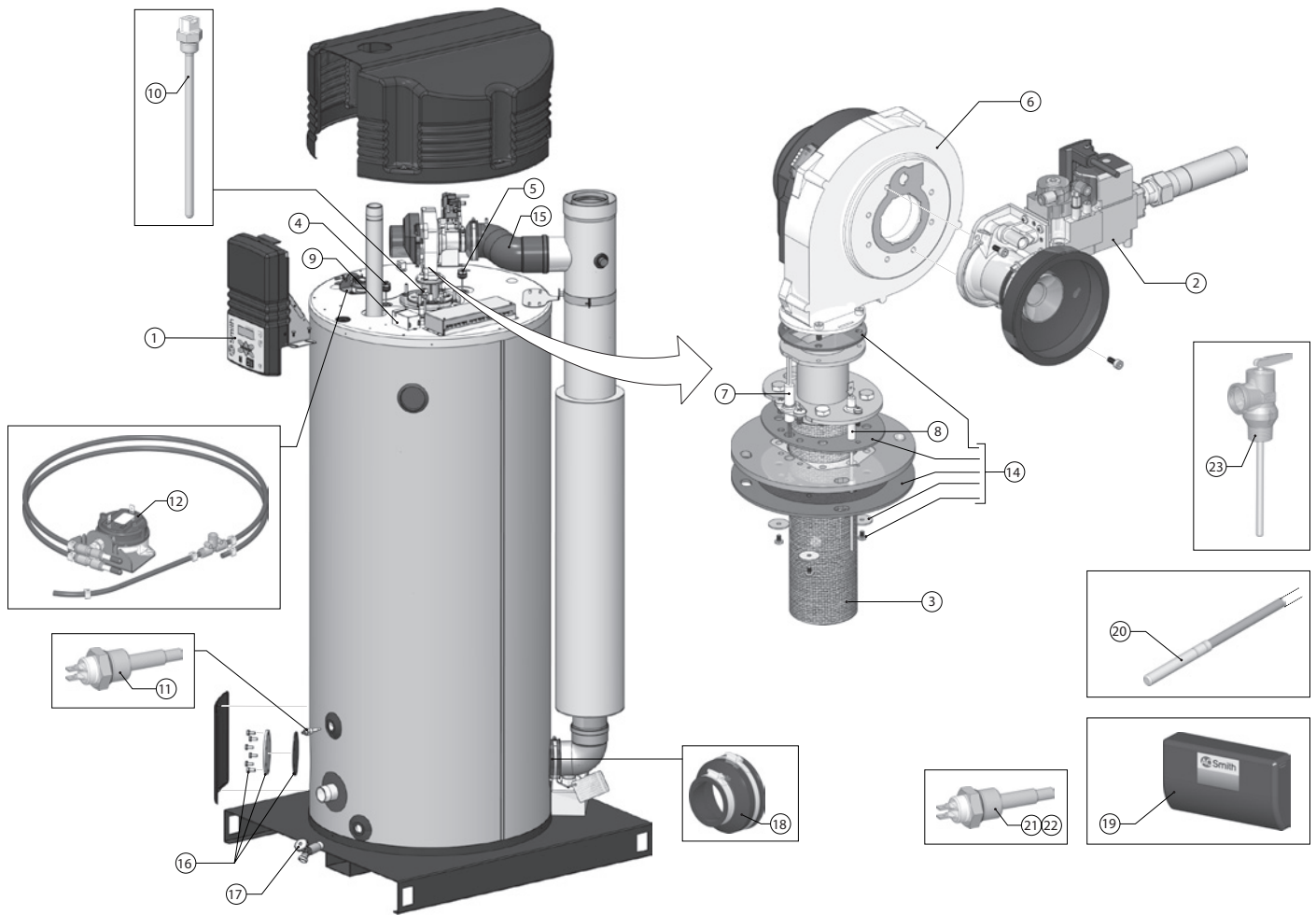


Nr	omschrijving	datum	80	100
1	Brander		0197315(S)	0197315(S)
2	Pakking ventilator/brander		0308202(S)	0308202(S)
3	Ventilator		0197322(S)	0197322(S)
4	Ionisatiepien		0194776002(S)	0194776002(S)
5	Gloeiontsteker	tot 18-01-'09 vanaf 18-01-'09	0308204(S) 0309065(S)	0308204(S) 0309065(S)
6	Frequentieregelaar		0305805(S)	0305805(S)
7	EMC-Filter		0305806(S)	0305806(S)
8	Interface printplaat		0307490(S)	0307490(S)
9	Netsmoorspoel		0306690(S)	0306690(S)
10	Kap links		n.b.	n.b.
11	Kap rechts		n.b.	n.b.
12	Power anode		0302757(S)	0302757(S)
13	Luchttoevoerslang		0305504(S)	0305504(S)
14	Pakking brander/tank		0308266(S)	0308266(S)
15	Steun rookgasafvoerpijp		n.b.	n.b.
16	Temperatuursensor T2 (top tank)		0304469(S)	0304469(S)
17	Warmwateruitlaat nippel		0304017(S)	0304017(S)
18	Service Kit Besturing Toestel		0308943(S)	0308943(S)
19	Rookgasafvoerpijp met demper		0304683(S)	0304683(S)
20	Reinigingsopening set		0305082(S)	0305082(S)
21	Afdekplaat reinigingsopening		0039137002/24(S)	0039137002/24(S)
22	Aftapkraan		0026273004(S)	0026273004(S)
23	Koudwatertoevoer nippel		0070615(S)	0070615(S)
24	Temperatuursensor T1 (bodem tank)		0308149(S)	0308149(S)
25	Bocht		0304029(S)	0304029(S)
26	Verloopsok		0308196(S)	0308196(S)
27	Sifon		0306181(S)	0306181(S)
28	Gasblok		0306189(S)	0306189(S)
29	Klemstrip		0304199(S)	0304199(S)
30	Luchtdrukschakelaar		0308271(S)	n.b.
31	Potentiostaat		0306160(S)	0306160(S)
32	Rookgassensor		0304301(S)	0304301(S)
33	Service Kit Besturing Zonnestelsysteem		0308874(S)	0308874(S)
34	Temperatuursensor S1 (in zonnecollector)		0308904(S)	0308904(S)
35	Temperatuursensor S2 (bodem voorraadvat - ww)		0308149(S)	0308149(S)
36	Temperatuursensor S3 (top voorraadvat)		0308149(S)	0308149(S)
37	Temperatuur- en drukventiel 3/4"		0076527004(S)	0076527004(S)
	Q/T Sensor Service Kit only Sensor, O-ring and Clip		0313621(S)	0313621(S)

## SGS accessoires

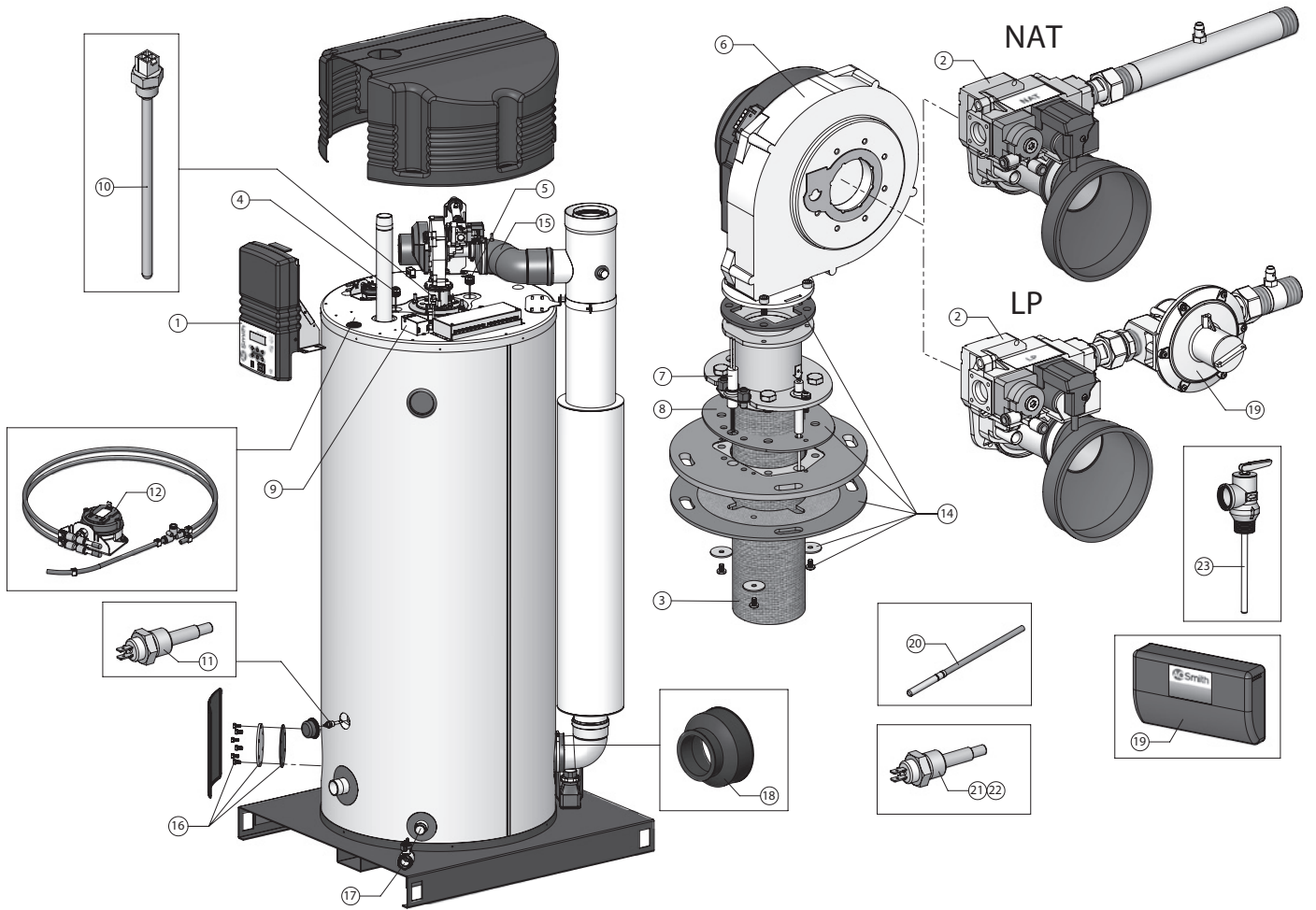
omschrijving	datum	80	100
Scheidingstransformator set		0306054(S)	0306054(S)
Alternatieve storingsuitgang		0306056(S)	0306056(S)
Gaskraan		0300719(S)	0300719(S)
Inlaatcombinatie G1"		0070066003(S)	0070066003(S)
Overstortventiel 1/2" 8 bar		0305712(S)	0305712(S)
T&P ventiel		0099383005(S)	0099383005(S)
Verloop Rp1½ x 22		0309411(S)	0309411(S)
Verloop Rp1½ x 28		0309412(S)	0309412(S)
Verloop Rp1½ x 35		n.b.	n.b.
Gecombineerde Flow- en Temperatuursensor		0309285(S)	0309285(S)
Dummy (vervanging van collectoren)		0309152(S)	0309152(S)

Exploded view SGS 28-60 van 07-09-'09 tot 03-02-'13



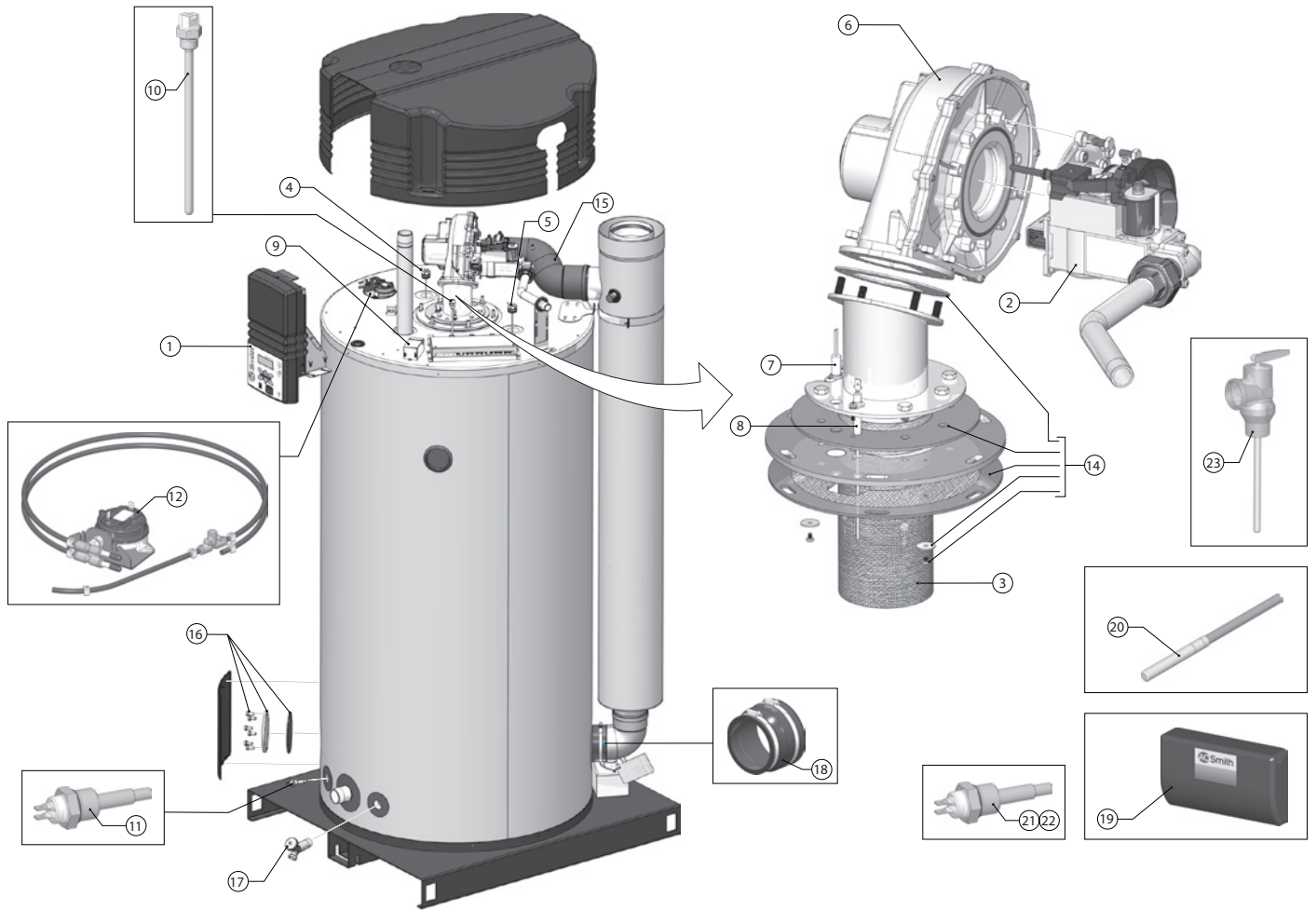
EVD-0054 R0

Exploded view SGS 28-60 vanaf 04-02-'13



EVD-0054 R1

# Exploded view SGS 80-120 vanaf 07-09-'09



EVD-0055

# SGS 28-120 vanaf 07-09-'09

## SGS onderdelen

nr	omschrijving	datum	28	30	50	60	80	100	120
1	Besturing	tot 28-07-'13	n.a.	n.a.	n.a.	n.a.	n.a.	n.a.	n.a.
		vanaf 29-07-'13	0311159(S)	0311159(S)	0311159(S)	0311159(S)	0311159(S)	0311159(S)	0311159(S)
2	Gasblok (NAT)	tot 03-02-'13	0310186(S)	0310186(S)	0310186(S)	0310186(S)	-	-	-
		vanaf 04-02-'13	0310155(S)	0310155(S)	0310155(S)	0310155(S)	-	-	-
		-	-	-	-	0309167(S)	0309167(S)	0309167(S)	
		-	-	-	-	0309168(S)	0309168(S)	0309168(S)	
Gasblok (LP)	tot 03-02-'13	0310188(S)	0310188(S)	0310188(S)	0310188(S)	-	-	-	
	vanaf 04-02-'13	0310157(S)	0310157(S)	0310157(S)	0310157(S)	-	-	-	
3	Brander		0309297(S)	0309297(S)	0309297(S)	0309297(S)	0309125(S)	0309125(S)	0309125(S)
4	Power anode		-	0197709(S)	0197709(S)	0197709(S)	0197709(S)	0197709(S)	0197709(S)
5	Power anode		019771002(S)	0197710(S)	0197710(S)	0197710(S)	0197710(S)	0197710(S)	0197710(S)
6	Ventilator		0309159(S)	0309159(S)	0309159(S)	0309159(S)	0309119(S)	0309119(S)	0309119(S)
7	Gloeï-ontsteker		0309232(S)	0309232(S)	0309232(S)	0309232(S)	0309232(S)	0309232(S)	0309232(S)
8	Ionisatiepen		0310075(S)	0310075(S)	0310075(S)	0310075(S)	0310075(S)	0310075(S)	0310075(S)
9	Potentiostaat		0306160(S)	0306160(S)	0306160(S)	0306160(S)	0306160(S)	0306160(S)	0306160(S)
10	Temperatuur sensor (boven in tank)		0311295(S)	0311295(S)	0311295(S)	0311295(S)	0311295(S)	0311295(S)	0311295(S)
11	Temperatuur sensor (onder in tank)		0308149(S)	0308149(S)	0308149(S)	0308149(S)	0308149(S)	0308149(S)	0308149(S)
12	Luchtdrukverschilchakelaar (LDS)		0309169(S)	0309169(S)	0309169(S)	0309169(S)	0309331(S)	0309331(S)	0309331(S)
13	Kabelboom		0309136(S)	0309136(S)	0309136(S)	0309136(S)	0309136(S)	0309136(S)	0309136(S)
14	Pakkingen		0309608(S)	0309608(S)	0309608(S)	0309608(S)	0309609(S)	0309609(S)	0309609(S)
15	Luchtinlaatpijp		0309148(S)	0309148(S)	0309148(S)	0309148(S)	0309129(S)	0309129(S)	0309129(S)
16	Reinigingsopening set		0305082(S)	0305082(S)	0305082(S)	0305082(S)	0305082(S)	0305082(S)	0305082(S)
17	Aftapkraan	tot 03-10-'10	0026273004(S)	0026273004(S)	0026273004(S)	0026273004(S)	0026273004(S)	0026273004(S)	0026273004(S)
		vanaf 04-10-'10	0308997(S)	0308997(S)	0308997(S)	0308997(S)	-	-	-
18	Kunststof verloopsoek (uitgang warmtewisselaar)		0192636(S)	0192636(S)	0192636(S)	0192636(S)	0308196(S)	0308196(S)	0308196(S)
19	Besturing zonnestelsysteem	tot 28-07-'13	0308874(S)	0308874(S)	0308874(S)	0308874(S)	0308874(S)	0308874(S)	0308874(S)
		vanaf 29-07-'13	0311055(S)	0311055(S)	0311055(S)	0311055(S)	0311055(S)	0311055(S)	0311055(S)
20	Temperatuur sensor (zonnecollector)		0308904(S)	0308904(S)	0308904(S)	0308904(S)	0308904(S)	0308904(S)	0308904(S)
21	Temperatuur sensor (warmtewisselaar voorraadvat)		0308149(S)	0308149(S)	0308149(S)	0308149(S)	0308149(S)	0308149(S)	0308149(S)
22	Temperatuur sensor (boven in voorraadvat)		0308149(S)	0308149(S)	0308149(S)	0308149(S)	0308149(S)	0308149(S)	0308149(S)
23	Gecombineerde Temp. & Druk ventiel 3/4" (in voorraadvat)		0076527004(S)	0076527004(S)	0076527004(S)	0076527004(S)	0076527004(S)	0076527004(S)	0076527004(S)
24	Drukreduceer	vanaf 31-10-'12	0310180(S)	0310180(S)	0310180(S)	0310180(S)	-	-	-
25	Beschermkap Potentiostaat	vanaf 04-05-'15	0311486(S)	0311486(S)	0311486(S)	0311486(S)	0311486(S)	0311486(S)	0311486(S)
26	Bocht (met sifon aansluiting)		0304029(S)	0304029(S)	0304029(S)	0304029(S)	0304029(S)	0304029(S)	0304029(S)
27	Sifon		0306181(S)	0306181(S)	0306181(S)	0306181(S)	0306181(S)	0306181(S)	0306181(S)
-	Q/T Sensor service kit only Sensor, O-ring and Clip		0313621(S)	0313621(S)	0313621(S)	0313621(S)	0313621(S)	0313621(S)	0313621(S)
-	Kabel gasklep		0309336(S)	0309336(S)	0309336(S)	0309336(S)	0309336(S)	0309336(S)	0309336(S)

## SGS accessoires

omschrijving	datum	28	30	50	60	80	100	120
Gaskraan		0300719(S)	0300719(S)	0300719(S)	0300719(S)	0300719(S)	0300719(S)	0300719(S)
Inlaatcombinatie G1"		0070066003(S)	0070066003(S)	0070066003(S)	0070066003(S)	0070066003(S)	0070066003(S)	0070066003(S)
Gecombineerde Temp. & Drukventiel 1"		0099383005(S)	0099383005(S)	0099383005(S)	0099383005(S)	0099383005(S)	0099383005(S)	0099383005(S)
Verlengnippel (tot T&P)		0306713(S)	0306713(S)	0306713(S)	0306713(S)	0306713(S)	0306713(S)	0306713(S)
Verloopnippel Rp 1 1/2" x 22 mm knel		0309411(S)	0309411(S)	0309411(S)	0309411(S)	0309411(S)	0309411(S)	0309411(S)
Verloopnippel Rp 1 1/2" x 28 mm knel		0309412(S)	0309412(S)	0309412(S)	0309412(S)	0309412(S)	0309412(S)	0309412(S)
Verloopnippel Rp 1 1/2" x 35 mm knel		n.b.	n.b.	n.b.	n.b.	n.b.	n.b.	n.b.
Gecombineerde Flow- en Temperatuursensor		0309285(S)	0309285(S)	0309285(S)	0309285(S)	0309285(S)	0309285(S)	0309285(S)
Dummy (vervanging van collectoren)		0309152(S)	0309152(S)	0309152(S)	0309152(S)	0309152(S)	0309152(S)	0309152(S)
Scheidingstrafo		0309887(S)	0309887(S)	0309887(S)	0309887(S)	0309887(S)	0309887(S)	0309887(S)
BMS interface		0310013(S)	0310013(S)	0310013(S)	0310013(S)	0310013(S)	0310013(S)	0310013(S)
Inlaatcombinatie DN40		0309927(S)	0309927(S)	0309927(S)	0309927(S)	0309927(S)	0309927(S)	0309927(S)
Remote Display		0309999(S)	0309999(S)	0309999(S)	0309999(S)	0309999(S)	0309999(S)	0309999(S)
Scheidingstrafo		0309887(S)	0309887(S)	0309887(S)	0309887(S)	0309887(S)	0309887(S)	0309887(S)
Verlengkabel collector sensor 5 mtr.		0309197(S)	0309197(S)	0309197(S)	0309197(S)	0309197(S)	0309197(S)	0309197(S)