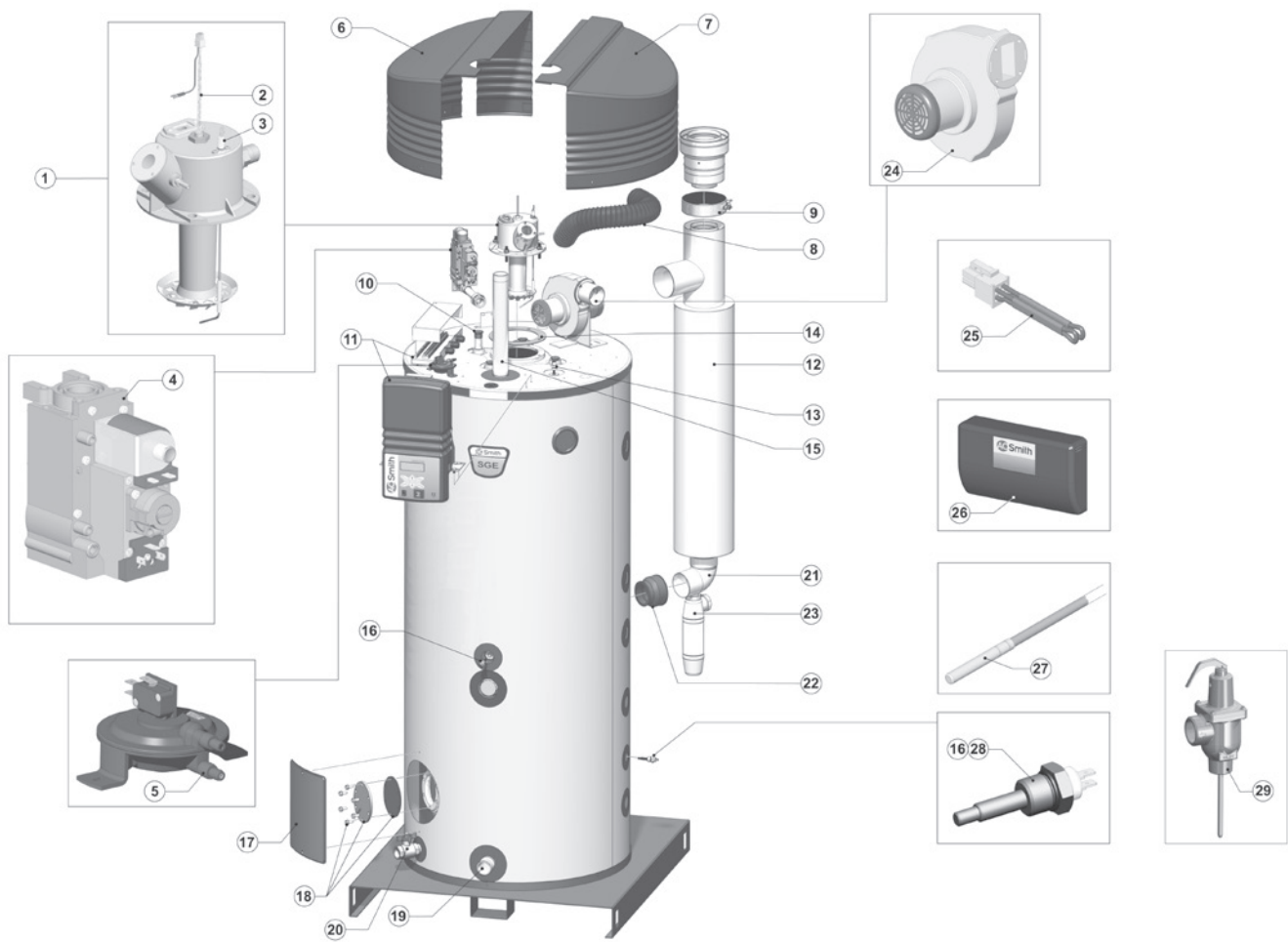


Exploded view SGE tot 22-10-'09



EVD-0045

SGE tot 22-10-'09

SGE onderdelen

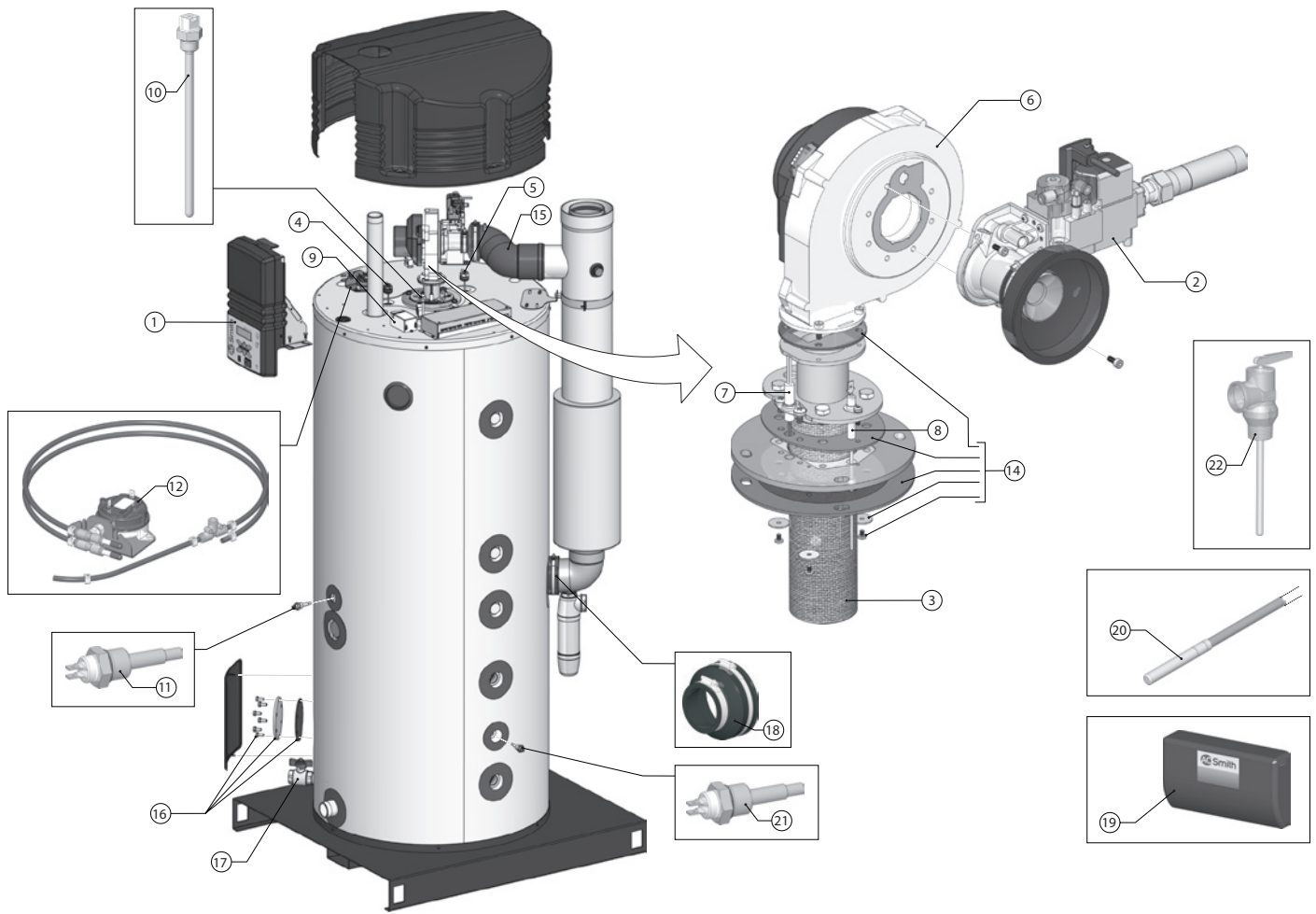


nr	omschrijving	datum	40	60
1	Brander		n.b.	n.b.
2	Gloeiontsteker		0304079(S)	0304079(S)
3	Ionisatiepien		0192478(S)	0192478(S)
4	Gasblok		0300808(S)	0300808(S)
5	Luchtdrukverschilschakelaar		0309054(S)	0308872(S)
8	Luchttoevoerslang		0304035(S)	0304035(S)
9	Klemstrip D=130 mm		0305027(S)	0305027(S)
10	Anode		0183463039(S) (4x)	0183463039(S) (4x)
	Flexibele anode		0304728(S) (4x)	0304728(S) (4x)
11	Service Kit Besturing Toestel		0308882(S)	0308882(S)
12	Broekstuk demper		0304987(S)	0304987(S)
13	Temperatuursensor T2 (top tank)		0304469(S)	0304469(S)
14	Pakking brander/tank		0192331(S)	0192331(S)
15	Warmwateruitlaat nippel		0304017(S)	0304017(S)
16	Temperatuursensor T1 (bodem tank)		0308149(S)	0308149(S)
17	Afdekplaat reinigingsopening		0039137002/24(S)	0039137002/24(S)
18	Reinigingsopening set		0305082(S)	0305082(S)
19	Koudwatertoevoer nippel		0070615(S)	0070615(S)
20	Aftapkraan		0308997(S)	0308997(S)
21	Bocht		0304986(S)	0304986(S)
22	Verloopsok		0192636(S)	0192636(S)
23	Sifon		0307725(S)	0307725(S)
24	Ventilator		0304104(S)	0304104(S)
25	Rookgassensor		0304301(S)	0304301(S)
26	Service Kit Besturing Zonnestelsysteem		0308874(S)	0308874(S)
27	Temperatuursensor S1 (in zonnecollector)		0308904(S)	0308904(S)
28	Temperatuur Sensor (kleine warmtewisselaar)		0308149(S)	0308149(S)
29	Temp. & Druk ventiel (in toestel)		0099383005(S)	0099383005(S)
	Q/T Sensor Service Kit only Sensor, O-ring and Clip		0313621(S)	0313621(S)

SGE accessoires

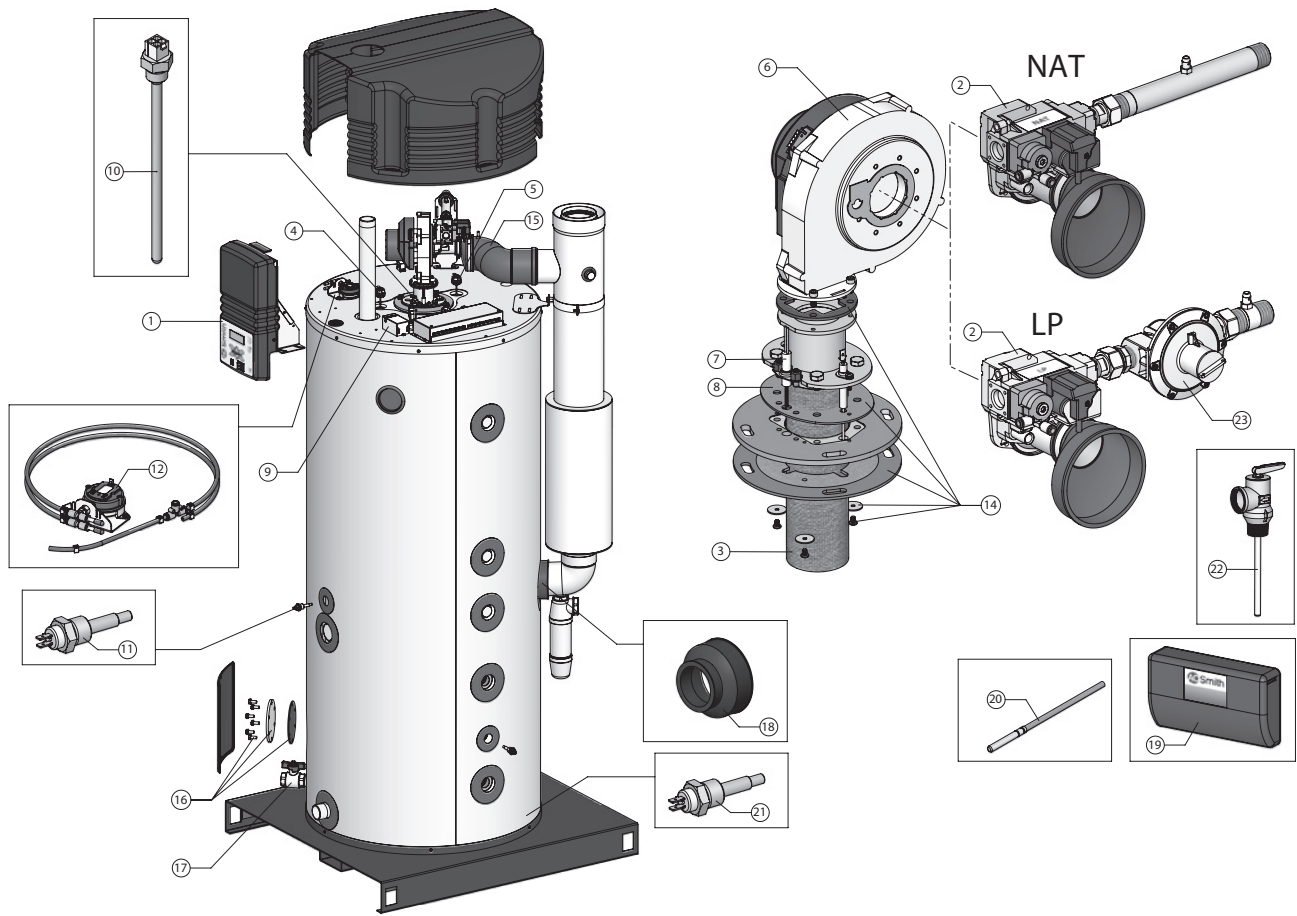
omschrijving	datum	40	60
Gaskraan		0300719(S)	0300719(S)
Inlaatcombinatie G1"		0070066003(S)	0070066003(S)
Verlengnippel t.b.v. T&P		0306713(S)	0306713(S)
Verloop Rp1½ x 22		0309411(S)	0309411(S)
Verloop Rp1½ x 28		0309412(S)	0309412(S)
Verloop Rp1½ x 35		n.b.	n.b.
Dummy (vervanger van collectoren)		0309152(S)	0309152(S)
Scheidingstrafo		0306054(S)	0306054(S)
Temperatuur en drukventiel		0099383005(S)	0099383005(S)
Power anode set		0309217(S)	0309217(S)
Gecombineerde flow/temp sensor		0309285(S)	0309285(S)

Exploded view SGE van 22-10-'09 tot 03-02-'13



EVD-0056 R0

Exploded view SGE vanaf 04-02-'13



EVD-0056 R1

SGE vanaf 22-10-'09

SGE onderdelen



nr	omschrijving	datum	40	60
1	Besturing	tot 28-07-'13 vanaf 29-07-'13	n.a. 0311159(S)	n.a. 0311159(S)
2	Gasblok LP	tot 03-02-'13 vanaf 04-02-'13	0310188(S) 0310157(S)	0310188(S) 0310157(S)
	Gasblok NAT (G20)	tot 03-02-'13 vanaf 04-02-'13	0310186(S) 0310155(S)	0310186(S) 0310155(S)
3	Brander		0309297(S)	0309297(S)
4	Power anode		0197709(S)	0197709(S)
5	Power anode		0197710(S)	0197710(S)
6	Ventilator		0309159(S)	0309159(S)
7	Gloeï-ontsteker		0309232(S)	0309232(S)
8	Ionisatiepen		0310075(S)	0310075(S)
9	Potentiostaat		0306160(S)	0306160(S)
10	Temperatuur sensor (boven in tank)		0311295(S)	0311295(S)
11	Temperatuur sensor (midden in tank)		0308149(S)	0308149(S)
12	Luchtdrukverschilskelaar (LDS)		0309169(S)	0309169(S)
13	Kabelboom		0309136(S)	0309136(S)
14	Pakkingen		0309608(S)	0309608(S)
15	Luchtinlaatpijp		0309148(S)	0309148(S)
16	Reinigingsopening set		0305082(S)	0305082(S)
17	Aftapkraan		0026273004(S)	0026273004(S)
18	Kunststof verloopsok (uitgang warmtewisselaar)		0192636(S)	0192636(S)
19	Besturing zonnestelsysteem	tot 28-07-'13	0308874(S)	0308874(S)
		vanaf 29-07-'13	0311055(S)	0311055(S)
		tot 26-07-'15 vanaf 26-07-'15	0311617(S)	0311617(S)
20	Temperatuur sensor (zonnecollector)		0308904(S)	0308904(S)
21	Temperatuur sensor (kleine warmtewisselaar)		0308149(S)	0308149(S)
22	Gecombineerde temp. & druk ventiel (in toestel)		0099383005(S)	0099383005(S)
23	Drukreduceer	vanaf 04-02-'13	0310180(S)	0310180(S)
24	Beschermkap	vanaf 04-05-'15	0311486(S)	0311486(S)
-	Q/T Sensor service kit only Sensor, O-ring and Clip		0313621(S)	0313621(S)
-	Kabel gasklep		0309336(S)	0309336(S)

SGE accessoires

omschrijving	datum	40	60
Gaskraan		0300719(S)	0300719(S)
Inlaatcombinatie G1"		0070066003(S)	0070066003(S)
Gecombineerde Temp. & Drukventiel		0099383005(S)	0099383005(S)
Verlengnippel (tot T&P)		0306713(S)	0306713(S)
Verloopnippel Rp 1 1/2" x 22 mm knel		0309411(S)	0309411(S)
Verloopnippel Rp 1 1/2" x 28 mm knel		0309412(S)	0309412(S)
Verloopnippel Rp 1 1/2" x 35 mm knel		n.b.	n.b.
Gecombineerde Flow- en Temperatuursensor		0309285(S)	0309285(S)
Dummy (vervanging van collectoren)		0309152(S)	0309152(S)
Scheidingstrafo		0309887(S)	0309887(S)
BMS interface		0310013(S)	0310013(S)
Inlaatcombinatie DN40		0309927(S)	0309927(S)
Remote display		0309999(S)	0309999(S)
Overstortventiel		0305712(S)	0305712(S)
Verlengkabel collector sensor 5 mtr		0309197(S)	0309197(S)