

Instano



Nr.	Désignation	ICW 25	ICW 35	ICW 60
1	Capteur de température CTN 10 kOhm L=35 Bayonette	0312398(S)	0312398(S)	0312398(S)
2	Kit d'isolation thermique	0312407(S)	0312407(S)	0312407(S)
3	Echangeur thermique à condensation	0312414(S)	0312414(S)	0312413(S)
4	Alimentation gaz / Ensemble porte brûleur	0312412(S)	0312412(S)	0312411(S)
5	Siphon d'évacuation de condensats	0312390(S)	0312390(S)	0312390(S)
6	Adapteur concentrique vertical	0312403(S)	0312403(S)	0312404(S)
7	Robinet 3/8 P	-	-	0312380(S)
8	Générateur d'étincelle 230V grande capacité	0312348(S)	0312348(S)	0312348(S)
9	Câble d'allumage 90°C L=155	0312338(S)	0312338(S)	0312338(S)
10	Electrode de détection de flamme	0312408(S)	0312408(S)	0312408(S)
11	Joint détachéité Kerasil 325R (38x17x2)	0312357(S)	0312357(S)	0312357(S)
12	Electrode d'allumage	0312409(S)	0312409(S)	0312409(S)
13	Joint détachéité Kerasil 325R (56x22x2)	0312356(S)	0312356(S)	0312356(S)
14	Joint d'étanchéité silicone (D=200 F=188 H=7,2)	0312372(S)	0312372(S)	0312372(S)
15	Joint d'étanchéité S.Woll plus (D=100 SP=2)	0312355(S)	0312355(S)	0312355(S)
16	Joint d'étanchéité S.Woll plus (D=170 F=90 SP=2)	0312358(S)	0312358(S)	0312358(S)
17	Bruleur (D=70 H=200)	0312406(S)	0312406(S)	0312405(S)
18	Joint d'étanchéité silicone (D=83 SP=3.5)	0312371(S)	0312371(S)	0312371(S)
19	Ventilateur	0312392(S)	0312392(S)	0312391(S)
20	Bloc gaz	0312410(S)	0312410(S)	0312410(S)
21	Ecran LED 901LB V2	0312394(S)	0312394(S)	0312394(S)
22	Carte principale 901MN20_3Rb20 230VAC PWM	0312393(S)	0312393(S)	0312393(S)
23	Carte d'interconnexion (185.6x42)	0312347(S)	0312347(S)	0312347(S)
24	Fusible (5x20) 2 verre temporisé	0312337(S)	0312337(S)	0312337(S)
25	Joint d'étanchéité 1" G (30x21.3)	0312349(S)	0312349(S)	0312349(S)
26	Pompe de circulation sanitaire 15/70-3	0312401(S)	0312401(S)	0312401(S)
27	Clapet anti-retour	0312382(S)	0312382(S)	0312382(S)
28	Joint d'étanchéité 1/2" G (D=18.5x11.5)	0312350(S)	0312350(S)	0312350(S)
29	Soupape 1/2 FF 10 BAR	0312381(S)	0312381(S)	0312381(S)
30	Capteur de température en applique 4 pôles	0312396(S)	0312396(S)	0312400(S)
31	Capteur de température en applique 2 pôles	0312395(S)	0312395(S)	0312399(S)
32	Capteur de débit Vortex DN8 3/4P	0312384(S)	0312385(S)	0312386(S)
33	Fusible à baïonette 102°C 2P Molex	0312397(S)	0312397(S)	0312397(S)
34	Vanne de by-pass DN20 0.1 BAR	0312383(S)	0312383(S)	0312383(S)

Kit de conversion

Désignation	ICW 25	ICW 35	ICW 60
Kit de conversion en gaz naturel (G20)	0312234(S)	0312321(S)	0312325(S)
Kit de conversion en propane (G31)	0312233(S)	0312324(S)	0312328(S)

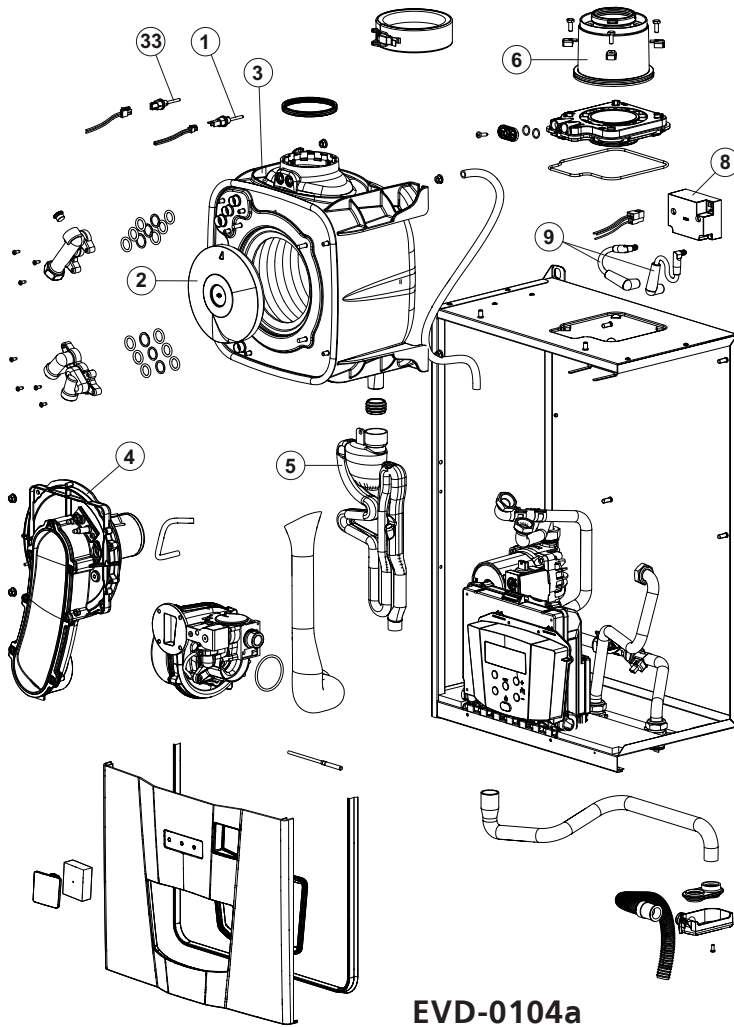
Parties marquées en jaune
sont des pièces qui sont utilisées pour la maintenance.

Veillez vérifier le numéro de série afin de déterminer la date de production:

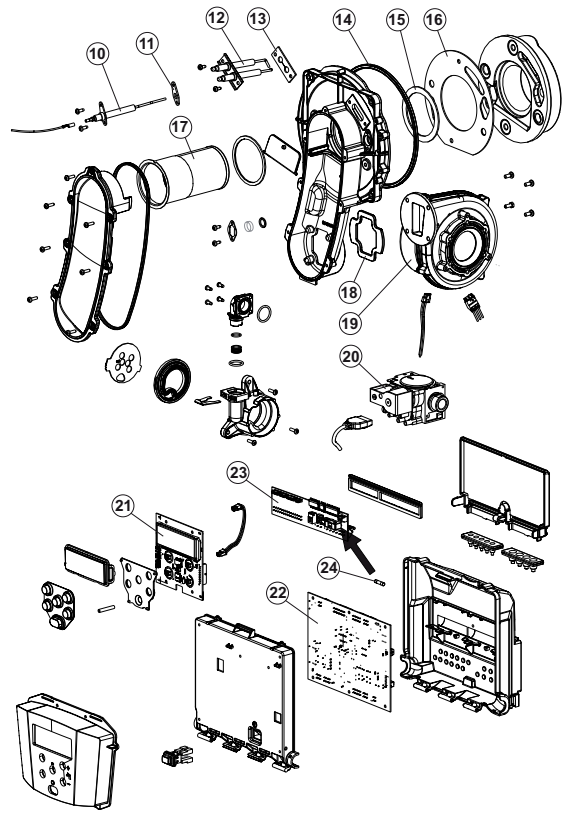
172406210302002

Année Semaine

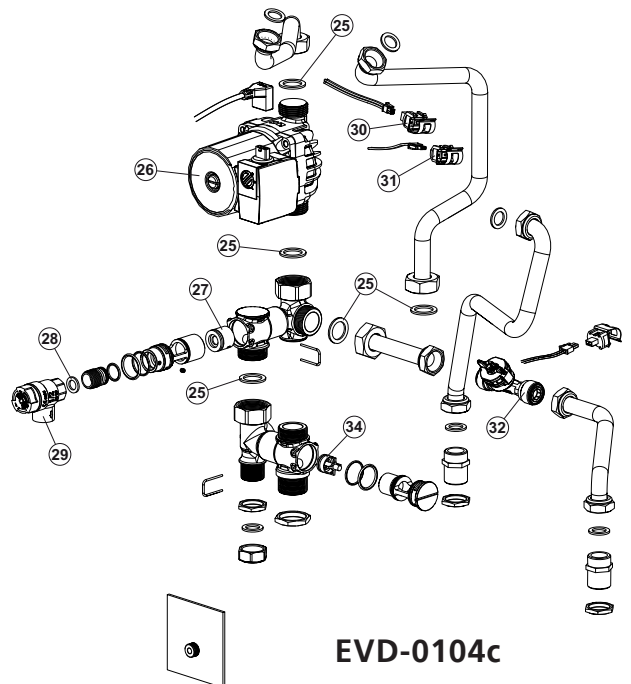
Vue éclatée ICW 25-35



EVD-0104a



EVD-0104b



EVD-0104c

Vue éclatée ICW 60

