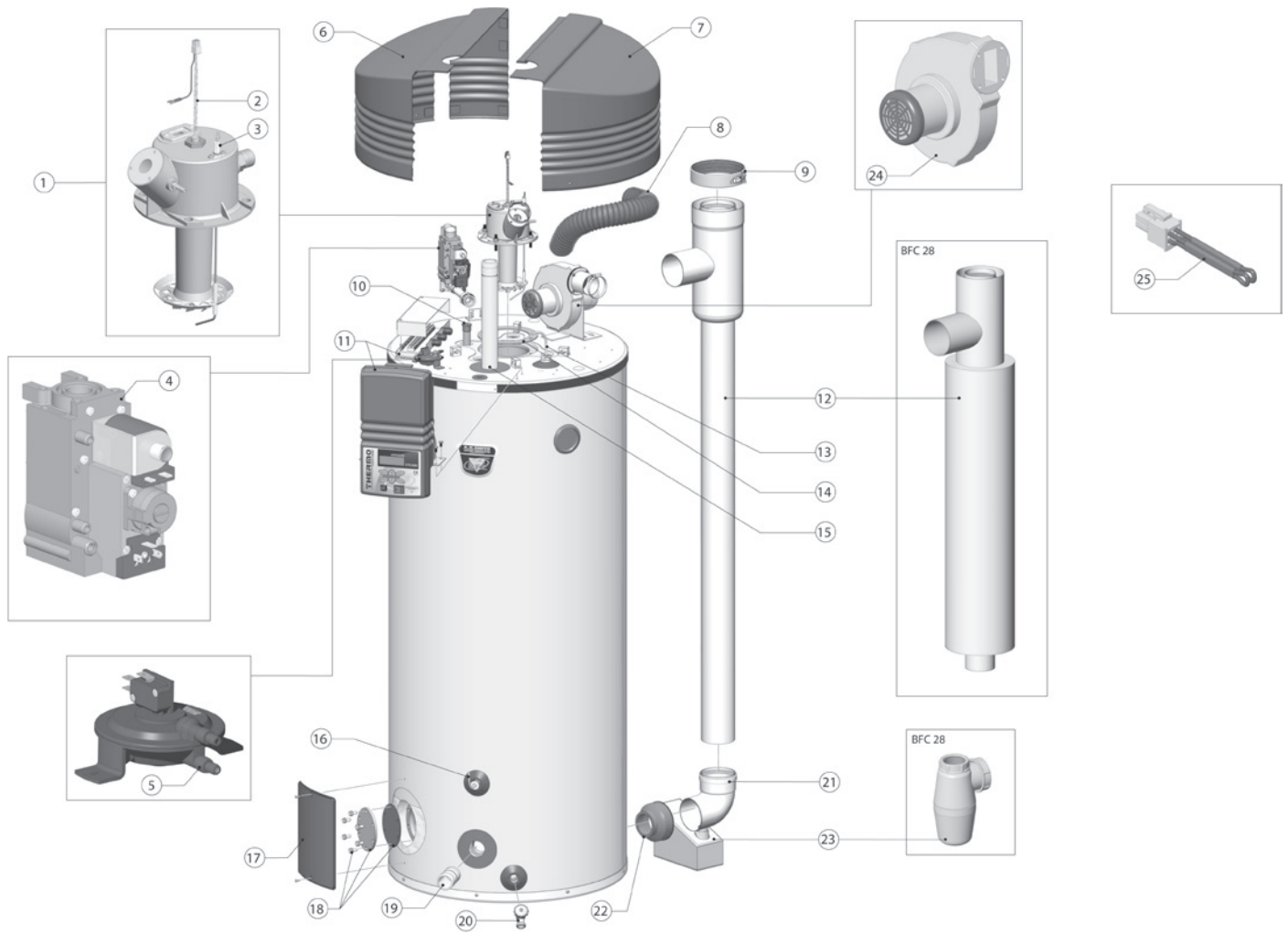
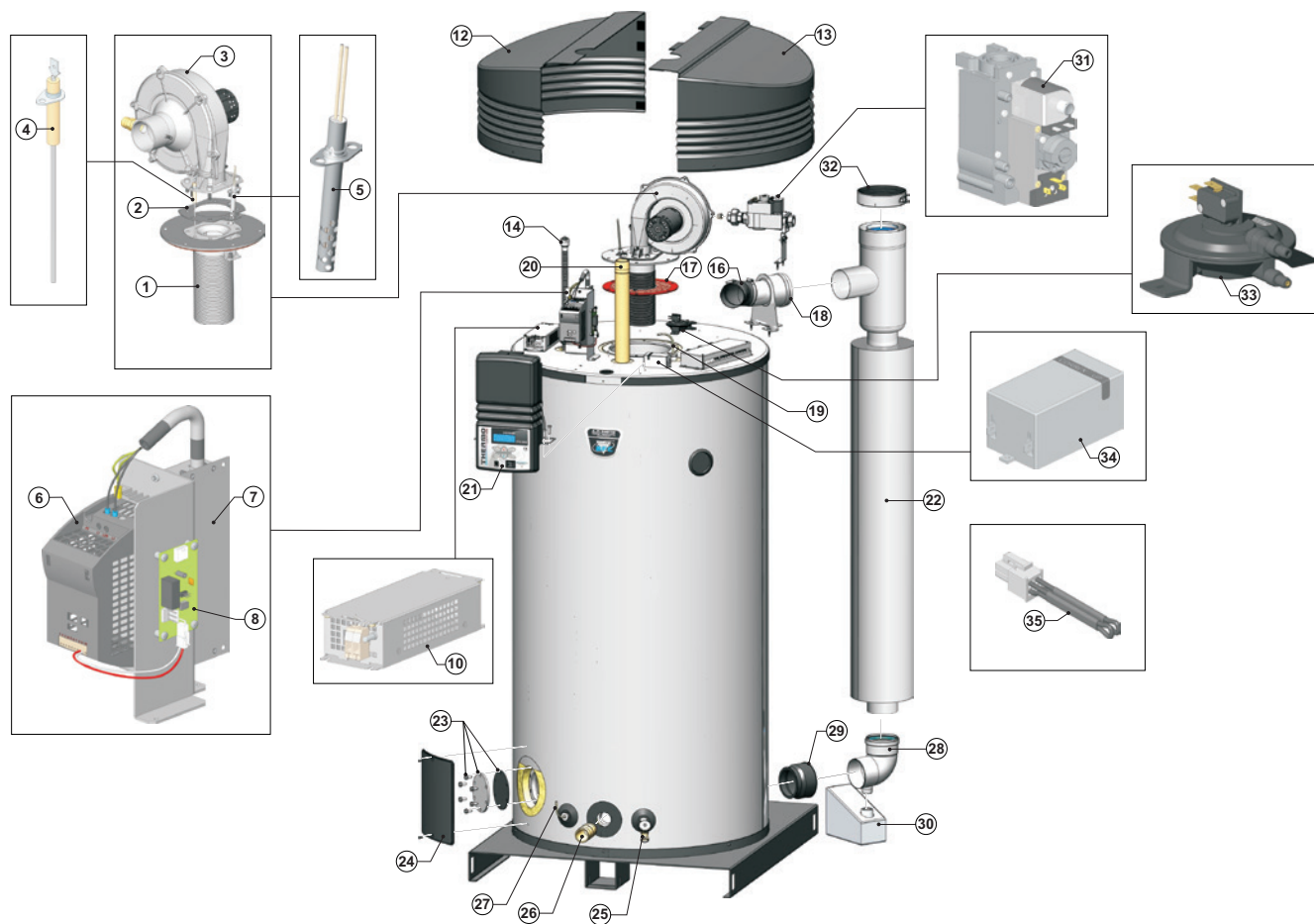


Vue éclatée BFC Cyclone 28-60 avant le 07-09-'09



EVD-0011

# Vue éclatée BFC Cyclone 80-100 avant le 07-09-'09



EVD-0037 R1

# BFC Cyclone avant le 07-09-'09

## BFC Cyclone pièces détachées



| no | Désignation                           | date                                      | 28                       | 30                       | 50                       | 60                       |
|----|---------------------------------------|---|--------------------------|--------------------------|--------------------------|--------------------------|
| 1  | Brûleur                               |   | n.d.                     | n.d.                     | n.d.                     | n.d.                     |
| 2  | Kit bougie incandescente              | avant le 01-06-'05<br>depuis le 01-06-'05 | 0307314(S)<br>0304079(S) | 0307314(S)<br>0304079(S) | 0307314(S)<br>0304079(S) | 0307314(S)<br>0304079(S) |
| 3  | Sonde d'ionisation                    |   | 0192478(S)               | 0192478(S)               | 0192478(S)               | 0192478(S)               |
| 4  | Bloc gaz                              |   | 0301099(S)               | 0301099(S)               | 0301099(S)               | 0301100(S)               |
| 5  | Interrupteur de pression différentiel | avant le 16-11-'08<br>depuis le 17-11-'08 | 0305003(S)<br>0309235(S) | 0305004(S)<br>0305004(S) | 0305005(S)<br>0305005(S) | 0305006(S)<br>0305006(S) |
| 8  | Tuyau flexible                        |   | 0304035(S)               | 0304035(S)               | 0304035(S)               | 0304035(S)               |
| 9  | Collier de serrage                    |   | 0305027(S)               | 0304199(S)               | 0304199(S)               | 0304199(S)               |
| 10 | Anode                                 |   | 0183463039(S) (4x)       | 0183463050(S) (4x)       | 0183463050(S) (4x)       | 0183463050(S) (4x)       |
|    | Anode articulée                       |   | 0304728(S) (4x)          | 0304728(S) (4x)          | 0304728(S) (4x)          | 0304728(S) (4x)          |
| 11 | Boitier de contrôle ThermoControl     |   | 0307936(S)               | 0307936(S)               | 0307936(S)               | 0307936(S)               |
| 12 | Amortisseur de pièce de transition    |   | 0304987(S)               | 0304683(S)               | 0304683(S)               | 0304683(S)               |
| 13 | Sonde de température supérieure       |   | 0304005(S)               | 0304005(S)               | 0304005(S)               | 0304005(S)               |
| 14 | Joint plat brûleur                    |   | 0192331(S)               | 0192331(S)               | 0192331(S)               | 0192331(S)               |
| 15 | Tube sortie eau chaude                |   | 0304017(S)               | 0304017(S)               | 0304017(S)               | 0304017(S)               |
| 16 | Sonde de température inférieure       |   | 0304004(S)               | 0304004(S)               | 0304004(S)               | 0304004(S)               |
| 17 | Joint torique trappe de visite        |   | 0039137002/24(S)         | 0039137002/24(S)         | 0039137002/24(S)         | 0039137002/24(S)         |
| 18 | Kit trappe de visite                  |   | 0305082(S)               | 0305082(S)               | 0305082(S)               | 0305082(S)               |
| 19 | Tube alimentation eau froide          |   | 0070615(S)               | 0070615(S)               | 0070615(S)               | 0070615(S)               |
| 20 | Robinet de vidange                    |   | 0026273004(S)            | 0026273004(S)            | 0026273004(S)            | 0026273004(S)            |
| 21 | Coude avec connexion du syphon        |   | 0304986(S)               | 0304029(S)               | 0304029(S)               | 0304029(S)               |
| 22 | Prise d'adaption                      |   | 0304984(S)               | 0192636(S)               | 0192636(S)               | 0192636(S)               |
| 23 | Bac syphon à condensats               |   | 0304988(S)               | 0306181(S)               | 0306181(S)               | 0306181(S)               |
| 24 | Ventilateur                           |   | 0304104(S)               | 0304104(S)               | 0304104(S)               | 0304104(S)               |
| 25 | Sonde de température fumée            |   | 0304301(S)               | 0304301(S)               | 0304301(S)               | 0304301(S)               |



| no | Désignation                           | date   | avant le 06-04-'07 80         | avant le 06-04-'07 100        | 80                            | 100                           |
|----|---------------------------------------|--|-------------------------------|-------------------------------|-------------------------------|-------------------------------|
| 1  | Brûleur                               |  | 0306339(S)                    | 0306340(S)                    | 0197315(S)                    | 0197315(S)                    |
| 2  | Joint de ventilateur                  | avant le 19-01-'09<br>depuis le 19-01-'09                        | 0304961(S)<br>-               | 0304961(S)<br>-               | 0308202(S)<br>0309067(S)      | 0308202(S)<br>0309067(S)      |
| 3  | Ventilateur                           |  | 0194746(S)                    | 0194746(S)                    | 0197322(S)                    | 0197322(S)                    |
| 4  | Sonde d'ionisation                    |  | 0194776001(S)                 | 0194776001(S)                 | 0194776002(S)                 | 0194776002(S)                 |
| 5  | Kit bougie incandescente              | avant le 01-06-'05<br>depuis le 01-06-'05<br>depuis le 19-01-'09 | 0307309(S)<br>0306338(S)<br>- | 0307308(S)<br>0306338(S)<br>- | -<br>0308204(S)<br>0309065(S) | -<br>0308204(S)<br>0309065(S) |
| 6  | Contrôle de fréquence                 | avant le 31-07-'06   | 0305805(S)                    | 0305805(S)                    | 0305805(S)                    | 0305805(S)                    |
| 7  | Filtre électromagnétique              |  | 0305806(S)                    | 0305806(S)                    | 0305806(S)                    | 0305806(S)                    |
| 8  | Interface RS-485                      | avant le 31-07-'06<br>depuis le 31-07-'06                        | n.d.<br>0307490(S)            | n.d.<br>0307490(S)            | n.d.<br>0307490(S)            | n.d.<br>0307490(S)            |
| 9  | Purgeur d'air automatique             |  | 0305516(S)                    | 0305516(S)                    | -                             | -                             |
| 10 | Inductance de protection secteur      |  | -                             | -                             | 0306690(S)                    | 0306690(S)                    |
| 11 | Pompe d'homogénéisation               |  | 0305515(S)                    | 0305515(S)                    | -                             | -                             |
| 14 | Anode                                 |  | 0302757(S)                    | 0302757(S)                    | 0302757(S)                    | 0302757(S)                    |
| 15 | Tuyau d'amenée d'eau                  |  | 0305960(S)                    | 0305960(S)                    | -                             | -                             |
| 16 | Tuyau d'amenée d'air                  |  | 0305504(S)                    | 0305504(S)                    | 0305504(S)                    | 0305504(S)                    |
| 17 | Joint plat brûleur                    |  | 0192331(S)                    | 0192331(S)                    | 0308266(S)                    | 0308266(S)                    |
| 18 | Adaptateur                            |  | n.d.                          | n.d.                          | n.d.                          | n.d.                          |
| 19 | Sonde de température supérieure       |  | 0304005(S)                    | 0304005(S)                    | 0304005(S)                    | 0304005(S)                    |
| 20 | Tube sortie eau chaude                |  | 0304017(S)                    | 0304017(S)                    | 0304017(S)                    | 0304017(S)                    |
| 21 | Boitier de contrôle ThermoControl     |  | 0308578(S)                    | 0308578(S)                    | 0308582(S)                    | 0308582(S)                    |
| 22 | Rallonge de conduits de fumées        |  | 0304012(S)                    | 0304012(S)                    | 0304683(S)                    | 0304683(S)                    |
| 23 | Kit trappe de visite                  |  | 0305082(S)                    | 0305082(S)                    | 0305082(S)                    | 0305082(S)                    |
| 24 | Joint torique trappe de visite        |  | 0039137002/24(S)              | 0039137002/24(S)              | 0039137002/24(S)              | 0039137002/24(S)              |
| 25 | Robinet de vidange                    |  | 0026273004(S)                 | 0026273004(S)                 | 0026273004(S)                 | 0026273004(S)                 |
| 26 | Tube alimentation eau froide          |  | 0070615(S)                    | 0070615(S)                    | 0070615(S)                    | 0070615(S)                    |
| 27 | Sonde de température inférieure       |  | 0304004(S)                    | 0304004(S)                    | 0304004(S)                    | 0304004(S)                    |
| 28 | Coude                                 |  | 0304029(S)                    | 0304029(S)                    | 0304029(S)                    | 0304029(S)                    |
| 29 | Prise d'adaptation                    |  | 0192636(S)                    | 0192636(S)                    | 0308196(S)                    | 0308196(S)                    |
| 30 | Bac syphon à condensats               |  | 0306181(S)                    | 0306181(S)                    | 0306181(S)                    | 0306181(S)                    |
| 31 | Bloc gaz                              |  | 0306189(S)                    | 0306189(S)                    | 0306189(S)                    | 0306189(S)                    |
| 32 | Collier de serrage                    |  | 0304199(S)                    | 0304199(S)                    | 0304199(S)                    | 0304199(S)                    |
| 33 | Interrupteur de pression différentiel |  | 0305490(S)                    | 0305491(S)                    | 0308271(S)                    | n.d.                          |
| 34 | Potentiostat                          |  | 0306160(S)                    | 0306160(S)                    | 0306160(S)                    | 0306160(S)                    |
| 35 | Sonde de température fumée            |  | 0304301(S)                    | 0304301(S)                    | 0304301(S)                    | 0304301(S)                    |

# BFC Cyclone avant le 07-09-'09

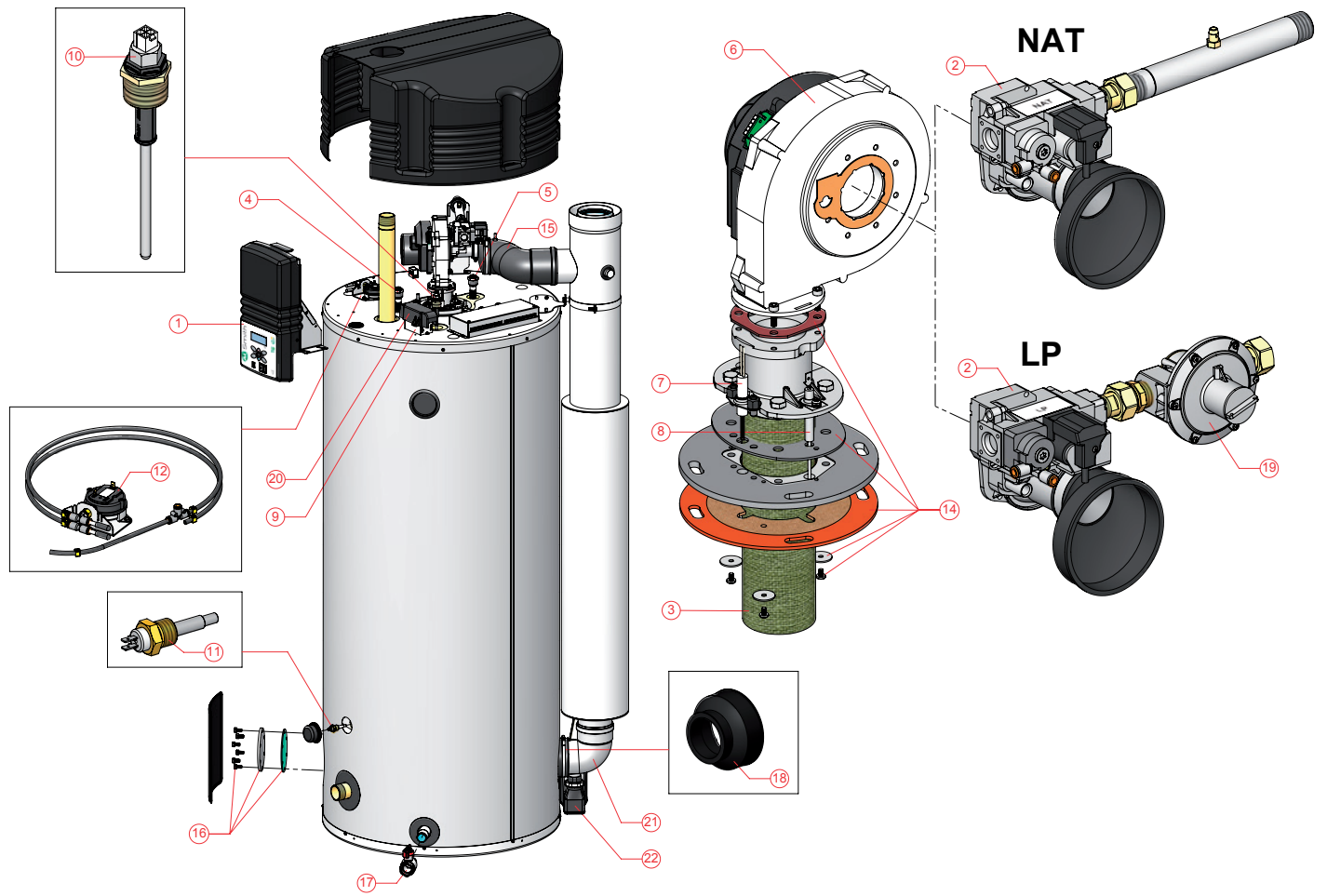
## BFC Cyclone accessoires



| désignation                    | date | 28            | 30            | 50            | 60            | 80            | 100           |
|--------------------------------|------|---------------|---------------|---------------|---------------|---------------|---------------|
| Groupe de sécurité G1"         |      | 0070066003(S) | 0070066003(S) | 0070066003(S) | 0070066003(S) | 0070066003(S) | 0070066003(S) |
| Soupape temperature & pression |      | 0099383005(S) | 0099383005(S) | 0099383005(S) | 0099383005(S) | 0099383005(S) | 0099383005(S) |
| Kit transformateur d'isolement |      | 0306054(S)    | 0306054(S)    | 0306054(S)    | 0306054(S)    | 0306054(S)    | 0306054(S)    |
| Kit contact sec                |      | 0306056(S)    | 0306056(S)    | 0306056(S)    | 0306056(S)    | 0306056(S)    | 0306056(S)    |
| Palette support                |      | 0307601(S)    | 0307601(S)    | 0307601(S)    | 0307601(S)    | -             | -             |
| Adapteur Rp 1½ x 22            |      | 0309411(S)    | 0309411(S)    | 0309411(S)    | 0309411(S)    | 0309411(S)    | 0309411(S)    |
| Adapteur Rp 1½ x 28            |      | 0309412(S)    | 0309412(S))   | 0309412(S)    | 0309412(S)    | 0309412(S)    | 0309412(S))   |
| Adapteur Rp 1½ x 35            |      | n.d.          | n.d.          | n.d.          | n.d.          | n.d.          | n.d.          |
| Kit anode de puissance         |      | 0309216(S)    | 0309217(S)    | 0309217(S)    | 0309217(S)    | 0309217(S)    | 0309217(S)    |

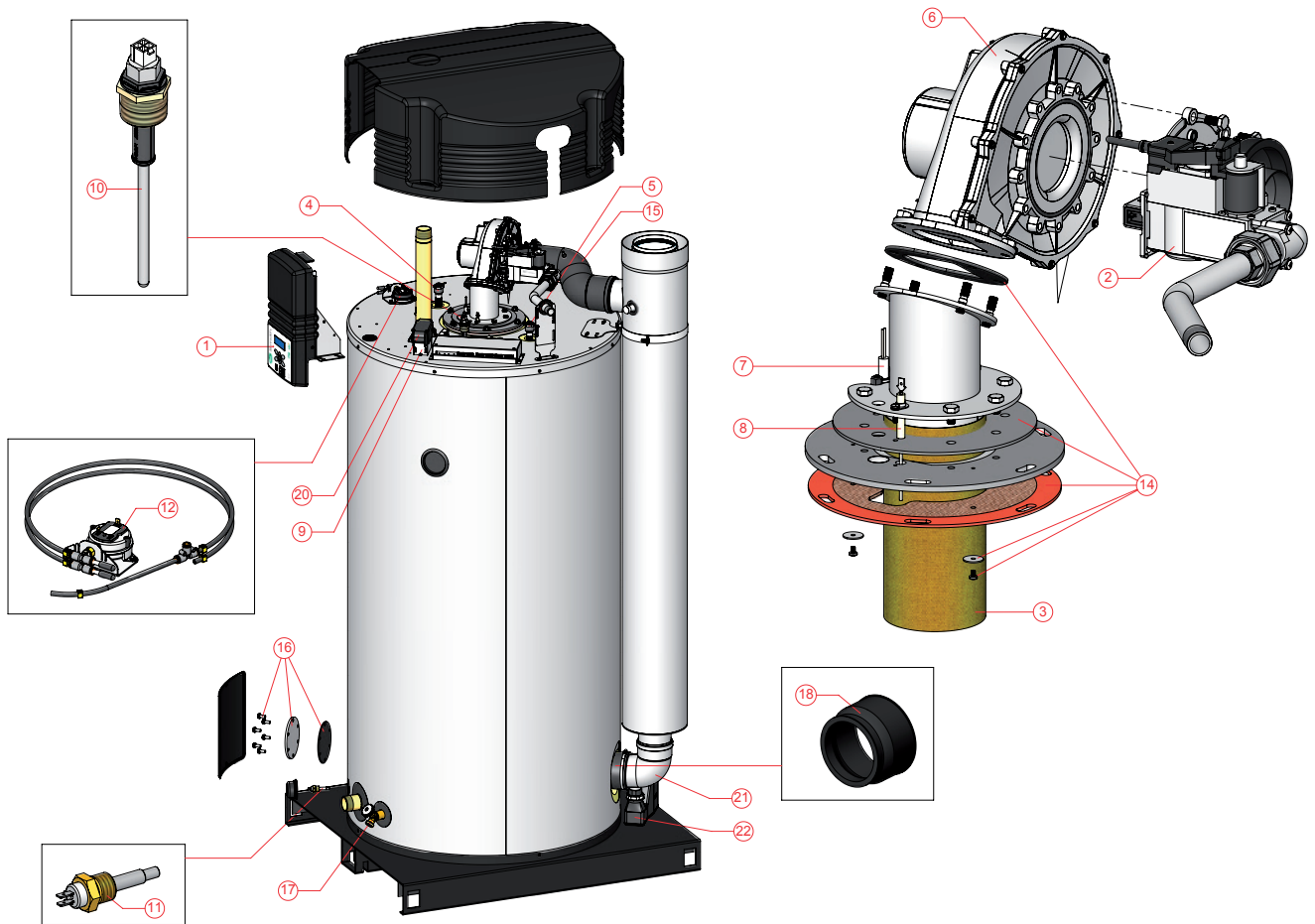


Vue éclatée BFC Cyclone 28-60 depuis le 04-02-'13



EVD-0052 R4

# Vue éclatée BFC Cyclone 80-120 depuis le 07-09-'09



EVD-0053 R2

# BFC Cyclone depuis le 07-09-'09

## BFC pièces détachées

| no | désignation  | date                                      | 28            | 30            | 50            | 60            | 80            | 100           | 120           |
|----|--|---|---------------|---------------|---------------|---------------|---------------|---------------|---------------|
| 1  | Contrôle   | avant le 28-07-'13<br>depuis le 29-07-'13 | 0311159(S)    | 0311159(S)    | 0311159(S)    | 0311159(S)    | 0311159(S)    | 0311159(S)    | 0311159(S)    |
| 2  | Bloc gaz NAT   | avant le 03-02-'13                        | 0310186(S)    | 0310186(S)    | 0310186(S)    | 0310186(S)    | -             | -             | -             |
|    |  | depuis le 04-02-'13                       | 0310155(S)    | 0310155(S)    | 0310155(S)    | 0310155(S)    | -             | -             | -             |
|    | Bloc gaz LP  | avant le 03-02-'13                        | 0310188(S)    | 0310188(S)    | 0310188(S)    | 0310188(S)    | -             | -             | -             |
|    |  | depuis le 04-02-'13                       | 0310157(S)    | 0310157(S)    | 0310157(S)    | 0310157(S)    | -             | -             | -             |
| 3  | Brûleur  |   | 0309297(S)    | 0309297(S)    | 0309297(S)    | 0309297(S)    | 0309125(S)    | 0309125(S)    | 0309125(S)    |
| 4  | Anode inerte   |   | -             | 0197709(S)    | 0197709(S)    | 0197709(S)    | 0197709(S)    | 0197709(S)    | 0197709(S)    |
| 5  | Anode inerte   |   | 0197710002(S) | 0197710(S)    | 0197710(S)    | 0197710(S)    | 0197710(S)    | 0197710(S)    | 0197710(S)    |
| 6  | Ventilateur  |   | 0309159(S)    | 0309159(S)    | 0309159(S)    | 0309159(S)    | 0309119(S)    | 0309119(S)    | 0309119(S)    |
| 7  | Bougie d'allumage  |   | 0309232(S)    | 0309232(S)    | 0309232(S)    | 0309232(S)    | 0309232(S)    | 0309232(S)    | 0309232(S)    |
| 8  | Sonde d'ionisation   |   | 0310075(S)    | 0310075(S)    | 0310075(S)    | 0310075(S)    | 0310075(S)    | 0310075(S)    | 0310075(S)    |
| 9  | Potentiostat   |   | 0306160(S)    | 0306160(S)    | 0306160(S)    | 0306160(S)    | 0306160(S)    | 0306160(S)    | 0306160(S)    |
| 10 | Capteur de température supérieure                          |   | 0311295(S)    | 0311295(S)    | 0311295(S)    | 0311295(S)    | 0311295(S)    | 0311295(S)    | 0311295(S)    |
| 11 | Capteur de température inférieure                          |   | 0308149(S)    | 0308149(S)    | 0308149(S)    | 0308149(S)    | 0308149(S)    | 0308149(S)    | 0308149(S)    |
| 12 | Interrupteur de pression d'air différentielle              |   | 0309169(S)    | 0309169(S)    | 0309169(S)    | 0309169(S)    | 0309331(S)    | 0309331(S)    | 0309331(S)    |
| 13 | Faisceau de câble  |   | 0309136(S)    | 0309136(S)    | 0309136(S)    | 0309136(S)    | 0309136(S)    | 0309136(S)    | 0309136(S)    |
| 14 | Joint  |   | 0309608(S)    | 0309608(S)    | 0309608(S)    | 0309608(S)    | 0309609(S)    | 0309609(S)    | 0309609(S)    |
| 15 | Alimentation d'air   |   | 0309148(S)    | 0309148(S)    | 0309148(S)    | 0309148(S)    | 0309129(S)    | 0309129(S)    | 0309129(S)    |
| 16 | Trappe de visite   |   | 0305082(S)    | 0305082(S)    | 0305082(S)    | 0305082(S)    | 0305082(S)    | 0305082(S)    | 0305082(S)    |
| 17 | Point de purge   | avant le 03-10-'10                        | 0026273004(S) | 0026273004(S) | 0026273004(S) | 0026273004(S) | 0026273004(S) | 0026273004(S) | 0026273004(S) |
|    |  | depuis le 04-10-'10                       | 0308997(S)    | 0308997(S)    | 0308997(S)    | 0308997(S)    | 0026273004(S) | 0026273004(S) | 0026273004(S) |
| 18 | Adapteur en matière plastique (sortie échangeur thermique) |   | 0192636(S)    | 0192636(S)    | 0192636(S)    | 0192636(S)    | 0308196(S)    | 0308196(S)    | 0308196(S)    |
| 19 | Soupape de réduction                                       | depuis le 04-02-'13                       | 0310180(S)    | 0310180(S)    | 0310180(S)    | 0310180(S)    | -             | -             | -             |
| 20 | Couvercle de protection de potentiomètre                   | depuis le 04-05-'15                       | 0311486(S)    | 0311486(S)    | 0311486(S)    | 0311486(S)    | 0311486(S)    | 0311486(S)    | 0311486(S)    |
| 21 | Coude (avec connection de siphon)                          | depuis le 04-05-'15                       | 0304029(S)    | 0304029(S)    | 0304029(S)    | 0304029(S)    | 0304029(S)    | 0304029(S)    | 0304029(S)    |
| 22 | Bac syphon à condensats                                    | depuis le 04-05-'15                       | 0306181(S)    | 0306181(S)    | 0306181(S)    | 0306181(S)    | 0306181(S)    | 0306181(S)    | 0306181(S)    |
| -  | Vanne de gaz à câble                                       |   | 0309336(S)    | 0309336(S)    | 0309336(S)    | 0309336(S)    | 0309336(S)    | 0309336(S)    | 0309336(S)    |

## BFC accessoires

| désignation                             | date | 28            | 30            | 50            | 60            | 80            | 100           | 120           |
|---|------|---------------|---------------|---------------|---------------|---------------|---------------|---------------|
| Vanne de gaz                            |      | 0300719(S)    | 0300719(S)    | 0300719(S)    | 0300719(S)    | 0300719(S)    | 0300719(S)    | 0300719(S)    |
| Groupe de sécurité G1"                  |      | 0070066003(S) | 0070066003(S) | 0070066003(S) | 0070066003(S) | 0070066003(S) | 0070066003(S) | 0070066003(S) |
| Soupape température & pression          |      | 0099383005(S) | 0099383005(S) | 0099383005(S) | 0099383005(S) | 0099383005(S) | 0099383005(S) | 0099383005(S) |
| Raccord de prolongation pour T&P        |      | 0306713(S)    | 0306713(S)    | 0306713(S)    | 0306713(S)    | 0306713(S)    | 0306713(S)    | 0306713(S)    |
| Raccord à compression Rp 1 1/2" x 22 mm |      | 0309411(S)    | 0309411(S)    | 0309411(S)    | 0309411(S)    | 0309411(S)    | 0309411(S)    | 0309411(S)    |
| Raccord à compression Rp 1 1/2" x 28 mm |      | 0309412(S)    | 0309412(S)    | 0309412(S)    | 0309412(S)    | 0309412(S)    | 0309412(S)    | 0309412(S)    |
| Raccord à compression Rp 1 1/2" x 35 mm |      | n.d.          | n.d.          | n.d.          | n.d.          | n.d.          | n.d.          | n.d.          |
| Transformateur isolant                  |      | 0309887(S)    | 0309887(S)    | 0309887(S)    | 0309887(S)    | 0309887(S)    | 0309887(S)    | 0309887(S)    |
| Convertisseur SGB                       |      | 0310013(S)    | 0310013(S)    | 0310013(S)    | 0310013(S)    | 0310013(S)    | 0310013(S)    | 0310013(S)    |
| Groupe de sécurité DN 40                |      | 0309927(S)    | 0309927(S)    | 0309927(S)    | 0309927(S)    | 0309927(S)    | 0309927(S)    | 0309927(S)    |